

Használati és telepítési útmutató Levegőkivezetéses szárítógép



A felállítás, beszerelés és üzembe helyezés előtt **feltétlenül** olvassa el a használati útmutatót. Ezáltal megvédi önmagát és másokat, valamint elkerüli a károkat.

Tartalom

Az ön hozzájárulása a környezetvédelemhez	7
Biztonsági utasítások és figyelmeztetések	8
A szárítógép kezelése.....	19
Kezelőpanel	19
Érintőgombok és érintőkijelző érintőgombokkal	20
Főmenü	20
Példák a kezelésre	21
A mosodai kivitel kezelése	23
Első üzembe helyezés	25
A szárítógép bekapcsolása.....	25
Megjegyzés: figyelmeztetés külső eszközökre.....	26
A kijelző fényerejének beállítása.....	26
A dátum beállítása.....	26
Programcsomagok kiválasztása	27
Az üzembe helyezés befejezése.....	28
1. Ügyeljen a megfelelő ruhaápolásra	29
Mosás	29
Szárítás	29
Szimbólumok	29
2. A szárítógép betöltése.....	30
3. A program kiválasztása	31
A szárítógép bekapcsolása.....	31
Programválasztás	31
4. Programbeállítás kiválasztása	32
Program alapmenüje	32
A szárítási fokozat kiválasztása	32
Időtartam kiválasztása (idővezérelt programok)	32
Extrák kiválasztása.....	33
Kímélő.....	33
Gyűrődésvédelem.....	33
5. Program indítása.....	34
6. Program vége – ruhák kivétele	35
A program vége.....	35
Ruhák kivétele.....	35
Ápolási utasítások figyelembevételre	35
Időzítő.....	36

Programáttekintés	37
Címke szerinti program.....	37
Programcsomag.....	38
Standard	38
Sportruházat	43
Háztartási textíliák.....	44
Higiénia	45
WetCare.....	46
Nagy, lapos textíliák	46
Különleges programok	47
A program lefutásának megváltoztatása	48
Futó program módosítása	48
A program megszakítása	48
Megszakított program újbóli kiválasztása	48
Ruhák utántöltése	48
Tisztítás és ápolás	49
Tisztítási időintervallum.....	49
A szálszűrők tisztítása.....	49
Szálszűrő kivétele.....	49
Szálszűrő kiszerelese.....	50
Szálszűrő részek száraz tisztítása	50
Szálszűrő részek nedves tisztítása	50
Levegőcsatorna tisztítása	51
Szálszűrő felszerelése és behelyezése	52
A szárítógép tisztítása.....	53
Mi a teendő, ha	54
A program megszakadása és hibaüzenet a kijelzőn	54
Útmutatások a kijelzőn	56
Nem kielégítő szárítási eredmény	58
A szárítási folyamat nagyon hosszú ideig tart	59
Általános problémák	60
Ügyfélszolgálat	61
Kapcsolatfelvétel üzemzavarok esetén	61
Utólag vásárolható tartozékok	61

Tartalom

Elhelyezés és csatlakoztatás	62
Előlnézet	62
Hátulnézet	63
Felállítási helyzetek	64
Oldalnézet.....	64
Acél lábazat.....	64
Felülnézet.....	64
Mosó-szárító torony	64
A szárítógép szállítása a rendeltetési helyre.....	65
Felállítás	66
A szárítógép színtezése.....	66
Külső vezérlő berendezések	66
Elektromos csatlakozás	67
Szellőzővezeték beszerelése	68
A levegőkivezetés alapelvei.....	68
Bevezetettlevegő-elvezetés alapelvei	68
Teljes csőhossz kiszámítása	69
Szellőzőnyílások a szárítógép hátoldalán	70
Szellőzőnyílások lezárása.....	70
Szellőzőnyílások méretei	70
Behelyezett csövek telepítése.....	71
Példa	71
Rugalmas cső beszerelése.....	72
Lapos csatorna.....	72
Példák	73
Gyűjtőszellőző-vezeték.....	74
Műszaki adatok	76
Megfelelőségi nyilatkozat.....	77
Üzemeltetési szint	78
Az üzemeltetési szint megnyitása.....	78
Hozzáférés kóddal	78
Kód változtatása	78
Demo program.....	78
Beállítások befejezése	78

Használat / Kijelzés	78
Nyelv	78
Nyelv beállítása	79
Nyelv meghatározás	79
Kijelző fényereje	79
Idő	80
Dátum.....	80
Hangerő.....	80
Maradék ned. kijelzése.....	80
Paraméterek láthatósága	80
Kikapcsolás kijelzése	81
Kikapcsolás mód „Gép“	81
Késleltetett indítás.....	81
Memória.....	82
Hőmérséklet egysége	82
Súlyegység.....	82
Logo	82
Kód változtatása.....	82
Programválasztás	83
Vezérlés.....	83
Programcsomag.....	84
Kedvencprogramok.....	84
Speciálisprogramok.....	86
Program elrendezése.....	87
Színek hozzá-rendelése	87
Folyamattechnológia.....	87
Gyűrődés-védelem	87
Szárítási fokozat	87
További hűtés	88
Hűtési hőmérséklet	88
Szerviz.....	88
Levegőút tisztítása.....	88
Szűrő tisztítása.....	89
Szervizintervallum.....	89

Tartalom

Külső alkalmazások	90
Külső lég. kivezet. szelep	90
Kiegészítő fűvóka	90
Nyomás-érzékelő.....	90
Csúcsterhelés hangjelzés.....	91
Csúcsterhelés fertőtlenítés.....	91
KOM-Modul választása	91
Miele digitális termékek elérhetősége.....	91
WLAN.....	92
Hálózati idő.....	93
Távvezérlés.....	93
Remotee Update.....	93
SmartGrid.....	94
Készülék paraméterek.....	95
Jogi információk.....	95
Érmebedobó berendezés	95
Érmebedobó berendezések beállítása.....	95
Visszajel.hang érmebedob.....	96
Fizető rendsz. reteszelése	96
„Fizetett“ hang törlés	96
Pénzbedobó felism.ideje.....	97
Hozzáadott id. fizetőrendszer	97
Hideg idővez. prog.időtart.	97
Meleg idővez. prog.időtart.....	97
Ingyenes programok.....	97

Az ön hozzájárulása a környezetvédelemhez

A csomagolás ártalmatlanítása

A csomagolás a kezelést szolgálja, és megvédi a készüléket a szállítási sérülésektől. A csomagolóanyagokat környezetvédelmi és hulladékkezelés-technikai szempontok alapján választottuk ki, és általában újrahasznosíthatók.

A csomagolásnak az anyagkörforgásba való visszavezetése nyersanyagot takarít meg. Használja az újrafelhasználható anyagok anyagspecifikus gyűjtőhelyeit, és vegye igénybe az anyagspecifikus visszajuttatási lehetőségeket. A szállítási csomagolást a Miele szaktereskedő visszaveszi.

A régi készülék ártalmatlanítása

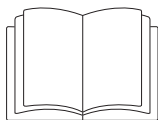
Az elektromos és elektronikus készülékek számos értékes anyagot tartalmaznak. Ugyanakkor tartalmaznak olyan anyagokat, elegyeket és alkatrészeket is, amelyek működésükhöz és biztonságosságukhoz voltak szükségesek. A háztartási szemétbe kerülve, illetve nem szakszerű kezelés esetén ezek veszélyeztethetik az emberi egészséget és károsíthatják a környezetet. Ezért régi készülékét semmi esetre se dobja a háztartási szemétbe.



Helyette az önkormányzatoknál, a kereskedőknél vagy a Mielénél hivatalosan kijelölt, az elektromos és elektronikus készülékek ingyenes leadására és hasznosítására szolgáló gyűjtő- és visszavételi helyeket használja. Az esetlegesen az ártalmatlanítani kívánt régi készüléken maradt személyes adatok törléséért törvényileg ön felel. Önnek törvényi kötelessége, hogy a készülék által nem szo-

rosan körülzárt, roncsolás nélkül kivehető elhasznált elemeket és akkumulátorokat, valamint lámpákat roncsolás nélkül vegye ki. Vigye el ezeket egy megfelelő gyűjtőhelyre, ahol ingyenesen leadhatja őket. Gondoskodjon arról, hogy a régi készülékét az elszállításig gyermekek elől biztosan elzárt helyen tárolják.

Biztonsági utasítások és figyelmeztetések



► Feltétlenül olvassa el ezt a használati utasítást.

Ez a szárítógép megfelel a biztonsági előírásoknak. Szakszerűtlen használata azonban személyi sérülésekhez és vagyoni károkhoz vezethet.

Olvassa el figyelmesen a használati útmutatót, mielőtt üzembe helyezi a szárítógépet. Fontos útmutatásokat tartalmaz a beépítéssel, a biztonsággal, a használattal és a karbantartással kapcsolatban. Ezáltal megóvja saját testi épségét, valamint elkerüli a szárítógép károsodását.

Az IEC 60335-1 szabványnak megfelelően a Miele kifejezetten felhívja a figyelmet arra, hogy a szárítógép telepítéséről szóló fejezetet, valamint a biztonsági előírásokat és figyelmeztetéseket feltétlenül el kell olvasni és be kell tartani.

A Miele nem tehető felelőssé azokért a károkért, amelyek ezeknek az útmutatásoknak a figyelmen kívül hagyásából származnak.

Őrizze meg ezt a használati utasítást és adja azt tovább az esetleges következő tulajdonosnak.

Ha további személyeket tanítanak be a szárítógép kezelésére, akkor a jelen biztonsági utasításokat és figyelmeztetéseket hozzáférhetővé kell tenni számukra, és/vagy el kell nekik magyarázni azokat.

Rendeltetésszerű használat

- ▶ A szárítógép kizárólag olyan vízzel kimosott textíliák szárítására alkalmas, amelyeket a gyártó az ápolási címkén szárításra alkalmasnak nyilvánított. Minden más felhasználás veszélyes lehet. A Miele nem felel a nem rendeltetésszerű használatból vagy helytelen kezelésből eredő károkért.
- ▶ Ez a szárítógép nyilvános helyeken is üzemeltethető.
- ▶ Ez a szárítógép nem alkalmas a szabadban történő használatra.
- ▶ Olyan személyeknek, akik fizikai, érzékelési vagy értelmi képességeik, tapasztalatlanságuk vagy tudatlanságuk miatt nincsenek abban az állapotban, hogy a szárítógépet kezelhessék, nem szabad azt felelős személy felügyelete vagy útmutatása nélkül használniuk.
- ▶ A 8 év alatti gyermekeket tartsa távol a szárítótól kivéve, ha állandó felügyelet alatt állnak.
- ▶ 8 év feletti gyermekek csak akkor kezelhetik a szárítógépet felügyelet nélkül, ha úgy elmagyarázták nekik a használatát, hogy biztonságosan tudják kezelni. A gyermekeknek fel kell tudniuk ismerni és meg kell tudniuk érteni a helytelen kezelés lehetséges veszélyeit.
- ▶ Gyermekeknek nem szabad a szárítógépet felügyelet nélkül tisztítani vagy karbantartani.
- ▶ Ügyeljen azokra a gyermekekre, akik a szárítógép közelében tartózkodnak. Soha ne hagyja a gyermekeket a készülékkel játszani.

Biztonsági utasítások és figyelmeztetések

Műszaki biztonság

- ▶ Telepítés és üzemeltetés előtt ellenőrizze, hogy a szárítógépen vannak-e látható külső sérülések.
Sérült szárítógépet nem szabad telepíteni és üzembe helyezni.
- ▶ Ne hajtson végre olyan módosításokat a szárítógépen, amelyeket a Miele nem kimondottan engedélyezett.
- ▶ Lehetséges az önálló vagy a hálózattal nem szinkronban álló energiaellátó rendszer időszakos vagy folyamatos üzemeltetése (például szigethálózatok, biztonsági tartalékrendszerek). Az üzemeltetés feltétele, hogy az energiaellátó rendszer megfeleljen az EN 50160 vagy hasonló szabvány előírásainak.
A házi elosztórendszerrel és ezzel a Miele termékkel kapcsolatban előírányzott óvintézkedéseket a működést és a működési módot tekintve sziget üzemben vagy a hálózattal nem szinkronban álló üzemen is biztosítani kell, illetve azonos intézkedésekkel kell helyettesíteni a telepítésnél. Mint például a VDE-AR-E 2510-2 aktuális kiadványában leírtak szerint.
- ▶ Biztonsági okokból (túlmelegedésből eredő tűzveszély) ne használjon hosszabbító kábelt.
- ▶ A szárítógép elektromos biztonsága csak akkor biztosított, ha az előírás-szerűen felszerelt védővezető rendszerre van rácsatlakoztatva. Nagyon fontos, hogy ezt az alapvető biztonsági feltételt ellenőrizték, és kétség esetén az épület villamos szerelvényeit egy szakember felülvizsgálja. A Miele nem vállal felelősséget olyan károkért, amelyeket hiányzó vagy szakadt védővezető okozott.
- ▶ A szakszerűtlen javítás előre nem látható veszélyekbe sodorhatja a felhasználót, amelyekért a Miele nem vállal felelősséget. Javításokat csak a Miele által feljogosított szakemberek végezhetnek, különben a következményi károkra a garancia nem vonatkozik.
- ▶ Amennyiben a hálózati csatlakozóvezeték sérült, akkor azt a Miele által felhatalmazott szakembernek kell kicserélnie a felhasználó veszélyeztetésének elkerülése érdekében.

Biztonsági utasítások és figyelmeztetések

- ▶ Hibás alkatrészeket csak eredeti Miele alkatrészekre szabad kicserélni. Csak ezeknél az alkatrészeknél biztosított, hogy a biztonsági követelmények teljes mértékben teljesülnek.
- ▶ A nem időben és nem szakszerűen végrehajtott karbantartás esetén nem zárható ki a teljesítménycsökkenés, a működési zavar és a tűzveszély.
- ▶ Hiba esetén vagy tisztításnál és ápolásnál ez a szárítógép elektromosan csak akkor van leválasztva a hálózatról, ha
 - a hálózati kapcsolat megszakadt
 - az épületvillamossági biztosító(k) ki van(nak) kapcsolva, vagy
 - a villanyhálózat csavaros biztosítója(i) teljesen ki van(nak) csavarva.

Lásd a „Telepítés és csatlakoztatás“ fejezet „Villamos csatlakozás“ szakaszát.

- ▶ Ezt a szárítógépet nem szabad nem rögzített helyeken (pl. hajókon) működtetni.
- ▶ Vegye figyelembe a „Telepítés és csatlakoztatás“, „Szellőzővezeték beszerelése“, valamint a „Műszaki adatok“ fejezetek utasításait.
- ▶ A csatlakozódugó hozzáférhetőségét mindig biztosítani kell, hogy a szárítógépet le lehessen választani az elektromos hálózatról.
- ▶ Fixen bekötött csatlakozás esetén egy kapcsolót kell kialakítani, amely minden pólust leválaszt a hálózatról, hogy a szárítógépet le lehessen választani a hálózatról.
- ▶ A szárító alsó része és a padló közötti légrést nem szabad lábazati szegéllyel, magas szálú szőnyegpadlóval stb. lecsökkenteni. Ellenkező esetben a kielégítő levegő hozzátáplálás nem biztosított.
- ▶ A szárító ajtajának nyitási útjába nem szabad zárható ajtót, tolóajtót vagy szemből rácsapódó ajtót felszerelni.

Biztonsági utasítások és figyelmeztetések

▶ A szárítógép sajátos követelményei miatt (pl. hőmérséklet, nedveség, kémiai ellenálló képesség, kopásállóság és rezgés) speciális világító eszközzel van felszerelve. Ezt a speciális világító eszközt csak rendeltetés-szerűen szabad használni. Nem alkalmas helyiségek megvilágítására. A cserét csak a Miele engedélyével rendelkező szakember vagy a Miele vevőszolgálat végezheti el.

Szakszerű használat

- ▶ A maximális töltet mennyiség 8 kg (száraz ruha). Az egyes programokhoz tartozó, részben kisebb töltetmennyiségeket a „Programáttekintés” fejezetben találja meg.
- ▶ Ne támaszkodjon vagy dőljön az ajtónak. A szárítógép különben felborulhat és megsebesítheti magát vagy másokat.
- ▶ Minden szárítás után zárja be a szárítógép ajtaját. Így elkerülhet, hogy
 - a gyerekek megpróbáljanak bemászni a gépbe, vagy valamit abban eldugjanak.
 - kisállatok a gépbe másszanak.
- ▶ A szárítógépet nem szabad nagynyomású tisztítóval és vízsugárral tisztítani.
- ▶ A szárítógép felállítási helyiségét mindig tartsa por- és szőszmentesen. A beszívott levegőben található szennyeződések kedveznek az eltömődéseknek. Üzemzavar következhet be, és tűzveszély áll fenn.
- ▶ A szárítógépet csak akkor szabad üzemeltetni, ha a szellőzővezeték be van szerelve, és a helyiség megfelelő szellőztetése is biztosítva van.
- ▶ Vegye figyelembe a „Szellőzővezeték beszerelése” fejezet utasításait.

Biztonsági utasítások és figyelmeztetések

▶ A szellőzővezeték soha nem szabad a következő kéményekre vagy kürtőkre felszerelni.

- Használatban lévő füstgáz-, vagy kipufogógáz-kémények.
- Tűzrakó helyek felállítására szolgáló helyiségek átszellőztetésére használt kürtők.
- Harmadik felek által használt kandallók.

Ha a füst vagy a kipufogógáz visszaszivárog, fennáll a mérgezés veszélye.

▶ A kipufogógáz visszaszivárgásából adódó fulladás- vagy mérgezésveszély akkor áll fenn, ha a gázbojler, a gázfűtés, a kéménycsatlakozással ellátott szénkályha, stb. ugyanabba a szobában, lakásban vagy a szomszédos helyiségekben kerülnek telepítésre, és a vákuum 4 Pa vagy annál nagyobb.

A következő intézkedések végrehajtásával megfelelő helyiség-szellőzést biztosíthat, mellyel elkerülheti a felállítási helyiségben a vákuum képződését (példák):

- szereljen nem zárható szellőzőnyílásokat a külső falba.
- Ablakemelő kapcsoló: a szárítógépet csak nyitott ablak esetén kapcsolja be.

A veszélytelen üzemeltetés, valamint a 4 Pa vagy nagyobb vákuum képződés elkerülésének érdekében minden esetben kéményseprőnek kell megbizonyosodnia a helyes működésről.

Biztonsági utasítások és figyelmeztetések

- ▶ Rendszeresen ellenőrizze a szellőzővezeték összes alkatrészét (pl. fali cső, külső rács, hajlatok, kanyarulatok, stb.) a légáteresztő képesség és a megfelelő működés biztosítása érdekében. Szükség esetén végezze el a tisztításukat. Ha a szősz felgyülemlik, megakadályozza a levegő kiáramlását, és ezáltal a szárítógép megfelelő működését. Ha már használt szellőzővezeték áll rendelkezésre, akkor azt a szárító-ra történő telepítés előtt ellenőrizni kell.
- ▶ Ha több szárítógépet szerelnek fel egy gyűjtőszellőző-vezetékre, akkor szárítógépenként egy visszacsapó szelepet kell telepíteni közvetlenül a gyűjtővezetékre. Ennek figyelmen kívül hagyása károsíthatja a szárítógépet, valamint a készülék elektronikus biztonságát is korlátozhatja.
- ▶ A szőszszűrőt rendszeresen tisztítani kell.
- ▶ A szárítógépet nem szabad szőszszűrő nélkül, vagy hibás szőszszűrővel üzemeltetni. Működési zavarok léphetnek fel. A szősz eltömíti a levegőutakat, a fűtés és szellőzővezeték, ami tüzesethez vezethet. A szárítógépet azonnal üzemben kívül kell helyezni, és ki kell cserélni a sérült szőszszűrőt.
- ▶ Ne helyezze a szárítógépet fagyveszélyes helyiségbe. A fagypont körüli hőmérséklet már károsítja a szárítógép működőképességét. A megengedett szobahőmérséklet 2 °C és 35 °C fok között van.

Biztonsági utasítások és figyelmeztetések

- ▶ Tűzveszély miatt tilos a textíliákat szárítani akkor, ha azok
 - nincsenek kimosva.
 - nincsenek megfelelően kitisztítva és olaj- vagy zsírtartalmú vagy egyéb szennyeződések tartalmaznak (pl. konyharuhák vagy kozmetikai kendők étolaj-, olaj-, zsír- és krém maradványokkal). nem megfelelően kitisztított textíliáknál tűzveszély áll fenn az öngyulladás miatt, amely a szárítási folyamat befejezése után, a szárítón kívül következik be.
 - tűzveszélyes tisztítószerekkel vagy aceton, alkohol, benzin, petróleum, kerozin, feltároló, terpentin, viasz- és viaszeltávolító vagy vegyi anyagok maradványaival (pl. portörelőknél, felmosóknál, mosólapoknál) átitatódottak.
 - hajrögzítő, hajlakk, körömlakklemosó vagy ezekhez hasonló maradványokat tartalmaznak.

Az ilyen különösen erősen szennyezett textíliákat mossa ki alaposan:
használjon megnövelt mennyiségű mosószert és válasszon magas hőmérsékletet. Kétséges esetben ezeket mossa ki többször.

- ▶ Távolítson el minden tárgyat a zsebekből (mint pl. öngyújtó, gyufa).
- ▶ **Figyelmeztetés:** a szárítógépet soha ne kapcsolja ki a szárítási program befejezése előtt. Kivéve, ha minden darabot azonnal kivesz és úgy teregeti ki, hogy a hőt le tudják adni.

Biztonsági utasítások és figyelmeztetések

▶ Tűzveszély.

Ezt a szárítógépet nem szabad vezérelhető dugaszoló aljzaton (pl. időkapcsolón keresztül vagy csúcsteljesítmény-megszakítós berendezésen) üzemeltetni.

A szárítógép csak akkor üzemeltethető csúcsterhelés-szabályozó berendezéssel, ha az a Miele XCI-Box egységen keresztül van összekapcsolva a szárítógéppel és a szárítógép megfelelő beállításait végrehajtották.

Ha a szárítási programot a lehűtési fázis befejezése előtt megszakítják, fenn áll a ruhák öngyulladásának veszélye.

▶ Tűzveszély miatt tilos textíliákat vagy termékeket szárítani,

- ha ipari kemikáliákat használtak a tisztításhoz (pl. egy vegytisztításnál).
- amennyiben azok túlnyomó részben habgumi-, gumi- vagy gumihoz hasonló részeket tartalmaznak. Ilyenek pl. a latex-habgumiból készült termékek, zuhanysapkák, vízálló textíliák, gumírozott termékek és ruhadarabok, habgumi-betétes fejpárnák.
- ha töltve vannak és sérültek (pl. párnák és dzsekik). A kihulló töltet tüzet okozhat.

▶ A program a lehűtési fázissal ér végét. Sok program a lehűtési fázissal végződik, annak biztosítására, hogy a ruhadarabok egy olyan hőmérsékleten maradjanak, amelyen nem károsodnak (pl. öngyulladás elkerülése).

Mindig azonnal és az összes ruhát vegye ki a program befejezése után.

▶ Öblítőszer vagy hasonló termékeket úgy kell alkalmazni, ahogyan azt az öblítőszer útmutatásában meghatározták.

▶ A szárítógép közelében ne tároljon vagy használjon benzint, petróleumot vagy egyéb könnyen gyulladó anyagokat. Az ilyen anyagok következtében tűz- és robbanásveszély áll fenn.

Biztonsági utasítások és figyelmeztetések

▶ Vezessen a szárítógéphez tiszta friss levegőt és ne klór-, fluor-, vagy más oldószergőzőkkel telített friss levegőt. A klór-, fluor-, vagy más oldószergőzőkkel telített friss levegő következtében fenn áll a tűzveszély.

▶ Nemesacél készülékrészek esetén:

A nemesacél felületek nem érintkezhetnek klór- és nátriumhipoklorid-tartalmú tisztító- és fertőtlenítőszerrel. Ezek a szerek a nemesacélon korróziót válthatnak ki.

Az agresszív klóros fehérítő lúgok gőzei ugyancsak korrozív hatásúak lehetnek.

Ezért ezeknek a szereknek a nyitott tartályait nem szabad a szárítógép közelében tárolni.


Tartozék

▶ A tartozékokat csak akkor szabad fel- vagy beszerezni, ha azt a Miele kifejezetten jóváhagyta.

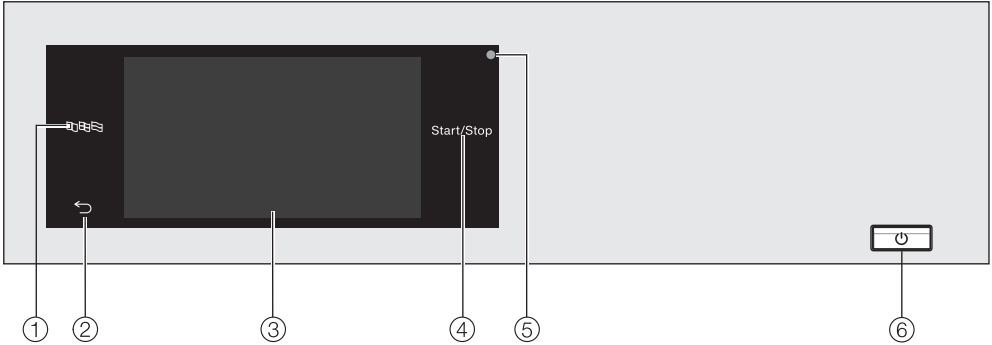
Amennyiben más alkatrészek kerülnek fel- vagy beszerelésre, akkor a garanciára, jótállásra és/vagy termékfelelősségre vonatkozó igények érvényüket veszítik.

▶ A Miele szárítógép és a Miele mosógép mosó-szárító toronyként is felállítható. Ehhez be kell szerezni a Miele mosó-szárító torony összeépítő készletet. Ügyeljen arra, hogy a mosó-szárító torony összeépítő készlet megfeleljen a Miele szárítógépnek és mosógépnek.

▶ Ügyeljen arra, hogy a megvásárolható tartozékként kapható Miele lábamat illeszkedjen ehhez a szárítógéphez.

 A Miele nem tehető felelőssé azon károkért, amelyek a biztonsági előírások és figyelmeztetések figyelmen kívül hagyásából származnak.



Kezelőpanel



- ① **Nyelv érintőgomb**
A kezelés nyelvének kiválasztása.
A program végén újra az üzemeltetési nyelv jelenik meg.
- ② **Vissza érintőgomb** ↩
Egy szintet visszalép a menüben.
- ③ **Érintőkijelző**
- ④ **Start/Stop érintőgomb**
Elindítja a kiválasztott szárítóprogramot, illetve megszakít egy elindított programot. Ha az érintőgomb villog, el lehet indítani a kiválasztott programot.
- ⑤ **Optikai interfész**
A vevőszolgálat részére.
- ⑥ **⏻ gomb**
A szárítógép be- és kikapcsolásához. A szárítógép energiatakarékossági okokból automatikusan kikapcsol. Erre a program befejezése/gyűrdésvédelem után 15 perccel, illetve a bekapcsolás után kerül sor, ha nem történik további kezelés.

A szűrítógép kezelése

Érintőgombok és érintőkijelző érintőgombokkal


A ,  és *Start/Stop* érintőgomb, valamint a kijelzőn lévő érintőgombok ujjérintésre működnek. Minden érintést billentyűhang hagy jóvá. A billentyűhang hangerejét módosíthatja vagy ki is kapcsolhatja (lásd az „Üzemeltetői szint” fejezetet).

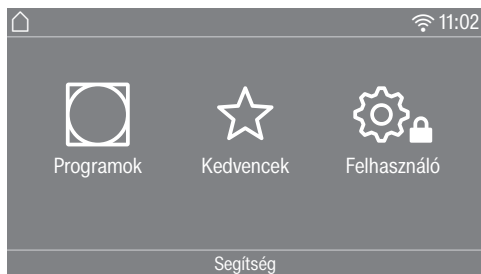
Az érintőgombokkal ellátott kezelőfelületet és az érintőkijelzőt hegyes vagy éles tárgyak, mint pl. ceruzák, tollak megkarcolhatják.
Csak az ujjával érjen hozzá a kezelőfelülethez.

Főmenü

A szűrítógép bekapcsolását követően a kijelzőn megjelenik a főmenü.

A főmenüből juthat valamennyi fontos almenübe.

Az  érintőgomb megérintésével a főmenübe jut vissza. A korábban beállított értékek nem kerülnek mentésre.



Programok

A szűrítőprogramok kiválasztásához.


Kedvencek

12 kedvenc szűrítőprogram kiválasztásához, amelyeket az üzemeltető testre szabhat vagy elmenthet (lásd az „Üzemeltetői szint” fejezet „Kedvenc programok” szakaszát).

Üzemeltető

Az üzemeltetői szinten a szűrítógép elektronikáját hozzá lehet igazítani a változó követelményekhez (lásd az „Üzemeltetői szint” fejezetet).

Csatlakoztatás

Csatlakoztatáskor a(z)  szimbólum a szűrítógéphez csatlakoztatott hálózat (SSID) jelerősségét jelenti. A szimbólum megérintésével megjelenítheti a hálózat nevét.

Súgó

Megjelenítheti a súgót a kezeléshez.

Példák a kezelésre

Választéklistán

Programok menü (egyszeres választás)



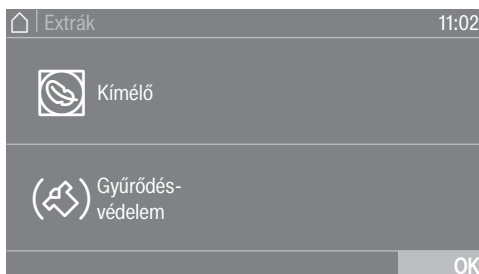
Balra vagy jobbra lapozhat a kijelző simításával. Ehhez az ujját helyezze az érintőkijelzőre, és mozgassa az ujját a kívánt irányba.

A narancssárga gördítősáv mutatja, hogy további választási lehetőségek következnek.

Érintsen meg egy programnevet, hogy kiválasszon egy szárítóprogramot.

A kijelző a választott program alapmenüjébe vált.

Extrák menü (többszörös választás)



Érintsen meg egy vagy több *Extrát* azok kiválasztására.

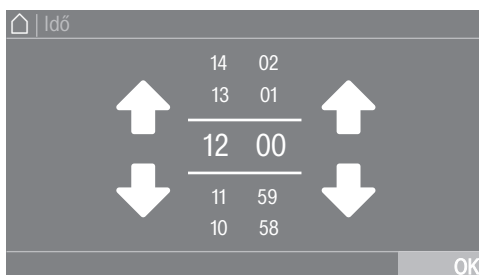
Az aktuálisan kiválasztott *Extrák* narancsszínűek.

Egy *Extra* törléséhez érintse meg újra az *Extra* lehetőséget.

Az OK érintőgombbal a kijelölt *Extrák* aktiválódnak.

Számértékek beállítása

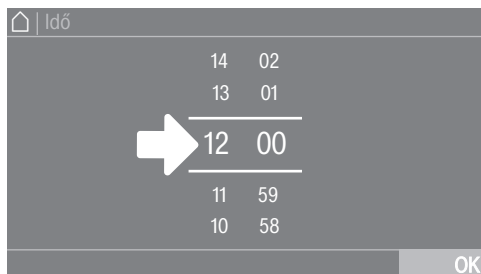
Egyes menükben be lehet állítani a számértékeket.



A számokat felfelé vagy lefelé simítással adja meg. Az ujját helyezze a módosítandó számjegyre, és mozgassa az ujját a kívánt irányba. Az OK érintőgombbal a beállított számérték rögzítésre kerül.

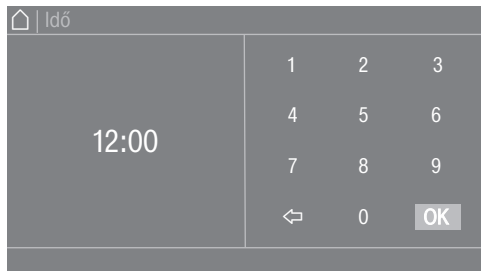
A szárítógép kezelése

Tanács: Egyes beállításoknál az érték-tartomány és a lépéstávolság függvényében számjegyblokkon keresztül is beállítható egy érték. Ha a számjegyeket csak rövid ideig érinti meg, megjelenik a számjegyblokk. Amint egy érvényes értéket adott meg, az OK érintőgomb zöldre vált.



- Érintse meg röviden a két vonal közötti számjegyeket.

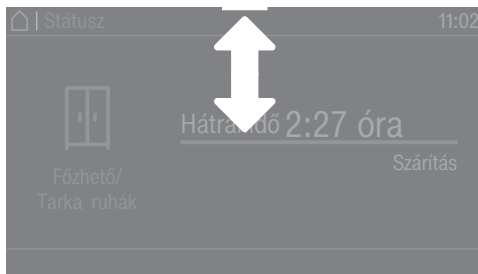
Egy számjegyblokk megnyílik.



- Érintse meg a számjegyeket, majd erősítse meg az OK érintőgombbal.

Legördülő menü

A legördülő menüben különböző információkat jeleníthet meg, pl. egy szárító-programhoz.



Ha a képernyő felső szélén, a kijelző közepén egy narancsszínű sáv jelenik meg, megjelenítheti a legördülő menüt. Érintse meg a sávot, és húzza az ujját a kijelzőn lefelé.

Kilépés a menüszintből

- Az előző képernyőhöz történő visszatéréshez érintse meg a ↵ érintőgombot

Az eddig bevitt, de az OK gombbal nem jóváhagyott adatokat a rendszer nem menti el.

Súgó megjelenítése

Egyes menüknél megjelenik a Segítség a kijelző alsó sorában.

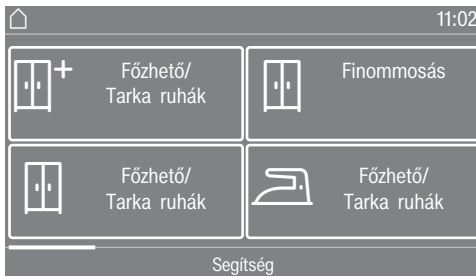
- Érintse meg az Segítség érintőgombot az útmutatások megjelenítéséhez.
- Az előző képernyőhöz történő visszatéréshez érintse meg az Zárás érintőgombot.

A mosodai kivitel kezelése

A programozás állapotától függően a kezdőmenün különböző megjelenítések láthatók (lásd az „Üzemeltetői szint” fejezet „Vezérlés” szakaszát).

Az egyszerűsített kezelést a gyorsválasztón keresztül lehet elvégezni. A kezelő személyek nem tudják módosítani az előre beállított programokat.

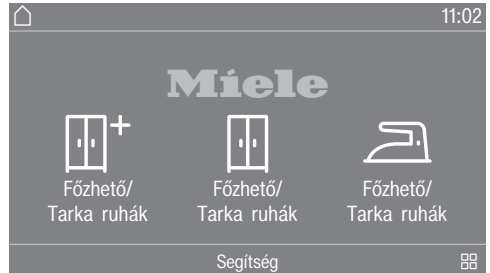
Mosoda-egyszerű




Maximum 12 és minimum 4 program választható ki.

Az üzemeltetői szint beállításaitól függően a programok kerettel vagy anélkül is megjeleníthetők.

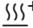





Mosoda-több



Az első 3 program közvetlenül kiválasztható. A(z)  kiválasztási listán keresztül legfeljebb még további 9 program választható ki.

Szimbólumok a kijelzőn

Szárítási fokozatok

-  Extra száraz
-  Szekrényszáraz plusz
-  Szekrényszáraz
-  Vasalásszáraz plusz
-  Vasalásszáraz
-  Mángorlásszáraz

A szárítógép kezelése

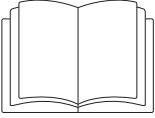
Mosoda logo idő belülről / Mosoda logo idő kívülről



4 idővezérelt program választható, különböző hőmérsékleti szinttel.

- 🌡️ hőmérsékleti szint hideg
- 🌡️ hőmérsékleti szint alacsony
- 🌡️ hőmérsékleti szint közepes
- 🌡️ hőmérsékleti szint magas

Mosoda logo idő kívülről: a szárítógép csak akkor működik megfelelően, ha egy külső egységen keresztül egy külső időt is beállítunk neki.



⚠ Helytelen telepítés miatt bekövetkező személyi sérülések vagy anyagi károk.

A szárítógép helytelen telepítése személyi sérüléseket vagy anyagi károkat okozhat.

A szárítógépet megfelelően helyezze el az első üzembe helyezés előtt és szabályszerűen csatlakoztassa. Vegye figyelembe a „Telepítés és csatlakoztatás”, valamint a „Szellőzővezeték beszerelése” fejezetek utasításait.

Teljes egészében végezze el az első üzembe helyezést.

Az első üzembe helyezés során rögzítse a szárítógép mindennapi üzemeltetéshez szükséges beállításokat. Egyes beállításokat csak az első üzembe helyezés során módosíthat. Ezután ezeket a beállításokat csak a Miele vevőszolgálat tudja módosítani.

A beállításokat emellett az „Üzemeltetői szint” fejezet is ismerteti.

A szárítógép bekapcsolása

- Nyomja meg a **ⓘ** gombot.

Megjelenik az üdvözlő képernyő.

Tanács: Az első üzembe helyezés során mindig visszaléphet az előző képernyőnézetre, ha korrigálni szeretne egy korábban megadott adatot.

- Az előző képernyőre való visszatéréshez nyomja meg a(z) **↶** érintőgombot.

A kijelző nyelvének beállítása

Felszólítást kap a kijelző nyelvének megadására. A nyelvet bármikor át lehet állítani (lásd az „Üzemeltetői szint” fejezet „Nyelv” szakaszát).

Nyelv		
deutsch	english (CA)	english (US)
english (AU)	english (GB)	español
OK		

- Lapozzon jobbra vagy balra, amíg a kívánt nyelv meg nem jelenik.

- Érintse meg a kívánt nyelv érintőgombját.

A választott nyelv narancs színű, és a kijelző a következő beállítására vált.

Első üzembe helyezés

Megjegyzés: figyelmeztetés külső eszközökre

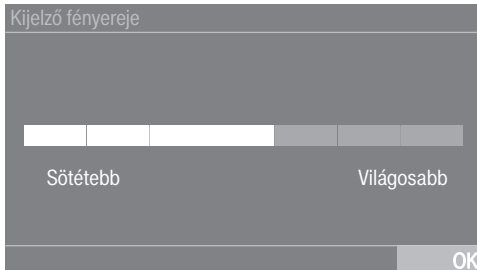
Megjelenik egy megjegyzés a külső hardverről.

- Hagyja jóvá az OK érintőgombbal.

Az első üzembe helyezés előtt csatlakoztassa az XCI-Box vagy XCI-AD tartozékot. Másik lehetőség, hogy tolja be a kommunikációs modult a szárítógép hátoldalán lévő modulfiókba. Ehhez le kell választani a szárítógépet a hálózatról. Csak ezt követően kezdje meg az üzembe helyezést.

A kijelző fényerejének beállítása

Megjelenik egy felszólítás a kijelző fényerejének beállítására.



- Tartsa az ujját a szegmenseken, amíg a kívánt fényerőt el nem éri.

A kiválasztott fényerőfokozatot narancs szín jelöli.

- Hagyja jóvá az OK gombbal.

A kijelző a következő beállításra vált.

A dátum beállítása

Dátum		
21	Május	2026
22	Június	2025
23	Július	2024
24	Augusztus	2023
25	Szeptember	2022

- Az ujját helyezze a módosítandó értékre, és mozgassa az ujját a kívánt irányba.
- Ha minden értéket beállított, hagyja jóvá az OK érintőgombbal.

A kijelző a következő beállításra vált.

Az idő lekérdezésének jóváhagyása

A kijelzőn megjelenik a következő kérdés:

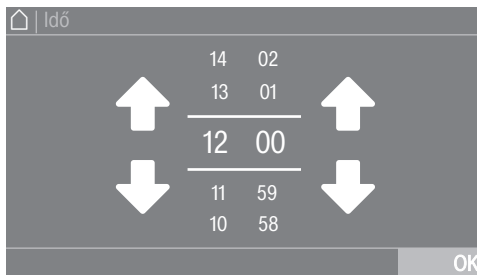
Az órajelzés elhagyható?

- Érintse meg az Igen vagy a Nem érintőgombot.

Ha az Igen lehetőséget választotta, átvigyorja a(z) Idő beállítását.

Ha a Nem lehetőséget választotta, a kijelző a(z) Idő beállításra vált.

Idő beállítása



- Az ujját helyezze a módosítandó számjegyre, és mozgassa az ujját a kívánt irányba.

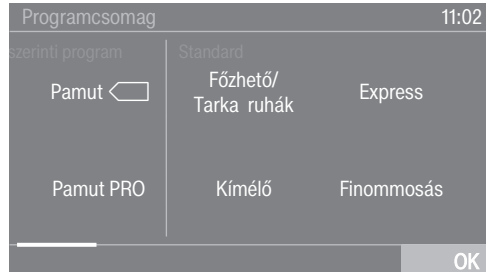
- Hagyja jóvá az OK érintőgombbal.

A kijelző a következő beállításra vált.

Programcsomagok kiválasztása

Különböző programokat választhat ki a programcsomagokból.

A már aktív programokat narancs szín jelöli.



- Lapozzon jobbra, amíg meg nem jelenik a következő, nem narancs színnel jelölt program.

- Érintse meg a kívánt program érintőgombját.

Narancs szín jelöli a kiválasztott programot.

- További programokat is kiválaszthat.

Tanács: Ha újra megérinti a program érintőgombját, deaktiválja a kiválasztott programot.

- Ha nem szeretne újabb programokat kiválasztani, hagyja jóvá az OK érintőgombbal.

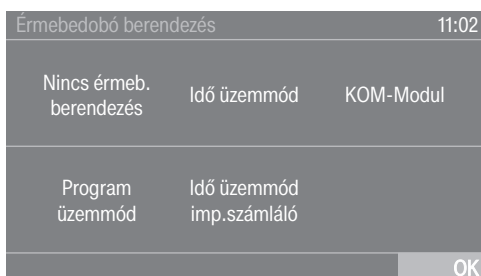
A kijelző a következő beállításra vált.

Első üzembe helyezés

Érmebedobó berendezés beállítása

Ha érmebedobó berendezést szeretne beállítani, olvassa el az „Üzemeltetői szint” fejezet „Érmebedobó berendezés” szakaszát. A beállításokat csak az első üzembe helyezés során lehet elvégezni. Ha később módosítani szeretné, tájékozódjon a Miele vevőszolgálatánál.

Ha nem akar érmebedobó berendezést beállítani, átgorthatja ezt a beállítást.



- Érintse meg az Nincs érmeb. berendezés érintőgombot.

A kijelző a következő beállításra vált.

Az üzembe helyezés befejezése

Az üzembe helyezés csak akkor fejeződik be, ha a végén teljesen lefuttatja a(z) Telepítés programot.

A program 20 percig tart, és üres dobbal kell lefuttatni.

Áramkimaradás esetén (vagy a(z) ① gombbal való kikapcsolás esetén) vagy a Telepítés program előtt vagy közben az üzembe helyezés megszakad. Ebben az esetben az első üzembe helyezést újra el kell végezni.

- Hagyja jóvá az OK érintőgombbal.



- Érintse meg a villogó Start/Stop érintőgombot.
- A program lefutása után kapcsolja ki a szárítógépet, majd rövid idő elteltével kapcsolja vissza.


Befejeződött az üzembe helyezés, és a szárítógép készen áll a szárítás elvégzésére.


1. Ügyeljen a megfelelő ruhaápolásra

Mosás

- Az erősen szennyezett textíliákat különösen alaposan mossa ki. Használjon elegendő mosószert, és magas hőmérsékleten mosson. Kétség esetén mossa ki többször az ilyen textíliákat.
- Az új és színes textíliákat különösen alaposan és külön mossa ki. Ezeket a textíliákat ne szárítsa együtt világos textíliákkal. Ezek a textíliák a szárításkor elszíneződhetnek (a szárítógép műanyag alkatrészei is). Hasonlóképpen, a textíliákon különböző színű bolyhok lehetnek.








Szárítás

 A ruhákban maradt idegen tárgyak károkat okozhatnak. Az idegen tárgyak megolvadhatnak, megéghetnek vagy felrobbanhatnak. Távolítsa el az idegen tárgyakat, (pl. a mosószer-adagoló poharat, öngyújtót) a ruhák közül.

 A helytelen használat és kezelés tűzveszélyes lehet. A ruha meggyulladhat és tönkre teheti a szárítót és a körülötte lévő teret. Olvassa el és kövesse a „Biztonsági útmutatások és figyelmeztetések” fejezetet.

- Ellenőrizze, hogy a ruhák varrásai kifogástalan állapotban vannak-e. Így elkerülheti, hogy a ruhák töltete kiessen, amelyek tüzesethez vezethetnek.
- Melltartóknál a kibomlott merevítőt varrja vissza vagy távolítsa el.

Szimbólumok

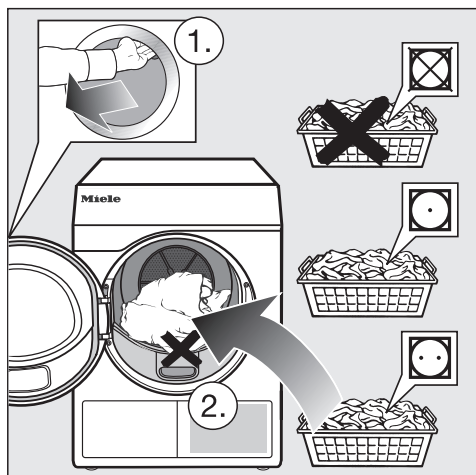
Szárítás	
	normál/magasabb hőmérséklet
	csökkentett hőmérséklet*
* A <i>Kímélő</i> extra kiválasztása.	
	gépben nem szárítható
Vasalás és mángorlás	
	nagyon forró
	forró
	meleg
	nem vasalható/mángorolható

2. A szárítógép betöltése

A ruha betöltése

A textíliák károsodhatnak.

Betöltés előtt olvassa el az 1. fejezetet: „Ügyeljen a megfelelő ruhaápolásra“.



■ Nyissa ki az ajtót.

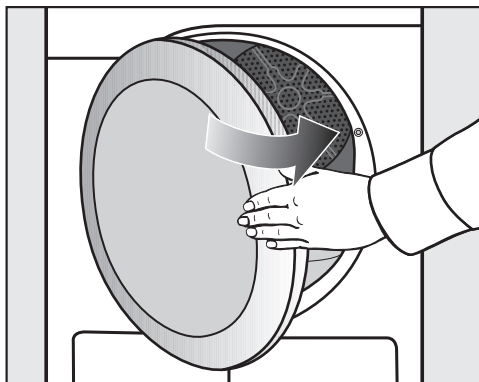
■ Töltse be a ruhát.

A textíliák károsodhatnak.

Az ajtó becsukásakor ne csípjen be ruhadarabokat az ajtónyílásba.

Soha ne töltse túl a dobot. A ruha elhasználódhat és a szárítási eredmény gyengébb lehet. És erősebb gyűrődésképződéssel kell számolnia.

Az ajtó zárása



■ Kis lendülettel csukja be az ajtót.

3. A program kiválasztása

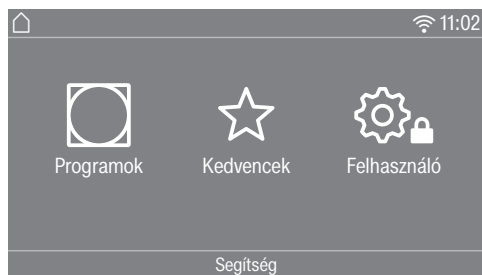
A szárítógép bekapcsolása

- Nyomja meg a  gombot

A dobmegvilágítás bekapcsol.

A dobmegvilágítás néhány perc után automatikusan kialszik éppúgy, mint a programindítás után (energiatakarékoság).

Programválasztás




Különböző lehetőségek vannak egy program kiválasztására.

- Érintse meg a  Programok érintőgombot.



- Lapozzon a kijelzőn jobbra, amíg a kívánt program meg nem jelenik.
- Érintse meg a program érintőgombját.

A kijelző a szárítóprogram alapmenüjére vált át.

Alternatívaként választhat programot a következőn keresztül is:  Kedvencek*.

* Az előre beállított programokat a Kedvencek alatt már nem lehet módosítani.

- Érintse meg a  Kedvencek érintőgombot.

Megjelennek a programok. A programnevek között a gyárilag beállított paramétereket a szimbólumok jelzik (szárítási fokozat, extrák vagy idők).



- Lapozzon a kijelzőn jobbra, amíg a kívánt program meg nem jelenik.
- Érintse meg a program érintőgombját.

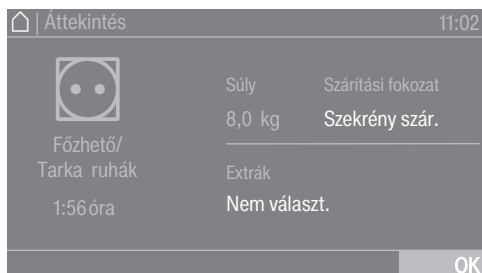
A kijelző a szárítóprogram alapmenüjére vált át.

4. Programbeállítás kiválasztása

Program alapmenüje

A szárítási fokozat kiválasztása

Az előre beállított szárítási fokozatot sok program esetén megváltoztathatja. A programtól függően különböző szárítási fokozatot választhat ki.



- Érintse meg az Szárítási fokozat érintőgombot.

Megnyílik a szárítási fokozat kiválasztása.



- Érintse meg a kívánt szárítási fokozat érintőgombját.

Időtartam kiválasztása (idővezérelt programok)

Kiválaszthatja a program időtartamát.*

Az időtartam kiválasztásának időkeretét a vevőszolgálat korlátozhatja.

- Idővezérelt pr. meleg = 0:10-2:00 óra
- Idővezérelt pr. hideg = 0:10-2:00 óra
- Kosár program/Kosár érzékeny = 0:20-1:30 óra
- Idővezérelt pr. meleg higiénia = 0:50-2:00 óra



- Érintse meg az Időtartam érintőgombot.

Megnyílik az időtartam beállításának kiválasztása.



- Válasszon egy időtartamot.
- Csak akkor hagyja jóvá az OK érintőgombbal, ha az a kijelzőn megjelenik.

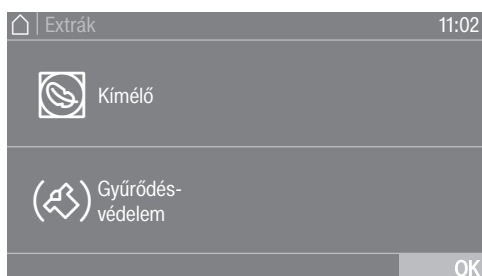
4. Programbeállítás kiválasztása

Extrák kiválasztása



A szárítóprogramokat különböző extrákkal lehet kiegészíteni.



- Érintse meg az Extrák érintőgombot.




- Érintse meg a kívánt extra érintőgombját.
- Csak akkor hagyja jóvá az OK érintőgombbal, ha az a kijelzőn megjelenik.

A  vagy  kívánt extrához tartozó szimbólum világít.

Nem minden extra választható ki minden program esetén, csak azoknál ahol van értelme.

Kímélő

Az érzékeny textíliák (a  ápolási piktogrammal, pl. akril) alacsonyabb hőmérsékleten és hosszabb időtartam alatt száradnak.

Gyűrődésvédelem

A dob a program vége után, a kiválasztott programtól függően, speciális ritmusban forog. Ez segít a program vége után a gyűrődések megakadályozásában.

A gyűrődésvédelem gyárilag ki van kapcsolva. Az üzemeltetői szinten különböző, akár 12 óráig terjedő időtartamra bekapcsolható.

5. Program indítása

Érmebedobó berendezés

Tanács: Ha van érmebedobó berendezés, figyelje a kijelzőn a fizetésre vonatkozó felszólítást.

A program elindítása után ne nyissa ki az ajtót vagy ne szakítsa meg a programot.
Beállítástól függően elveszhet a bedobott érme.

Program indítása

Villog a *Start/Stop* érintőgomb, ha el lehet indítani a programot.

- Érintse meg a *Start/Stop* érintőgombot.

Ha a késleltetett indítás kiválasztásra került, ez a kijelzőn is látható.

A késleltetett indítás lejárta után vagy azonnal az indítás után a kijelzőn látható a program időtartama. Emellett a program lefolyása a kijelzőn is látható.

Tanács: A legördülő menüben megjelenítheti a választott szárítási fokozatot vagy időtartamot és a kiválasztott extrákat.

Program időtartam/Maradék idő előrejelzés

A program időtartama a ruhák mennyiségétől, fajtájától és maradéknedvességtől függ. A szárítási fokozat programok időtartama módosulhat vagy ugrásszerűen megváltozhat. A szárítógép tanulásra képes elektronikája igazodik ezekhez a tényekhez és a kijelzett programidőtartam mindig egyre pontosabb lesz.

6. Program vége – ruhák kivétele

A program vége

Röviddel a program vége előtt a ruhák lehűlnek. A ruhákat ki lehet venni.

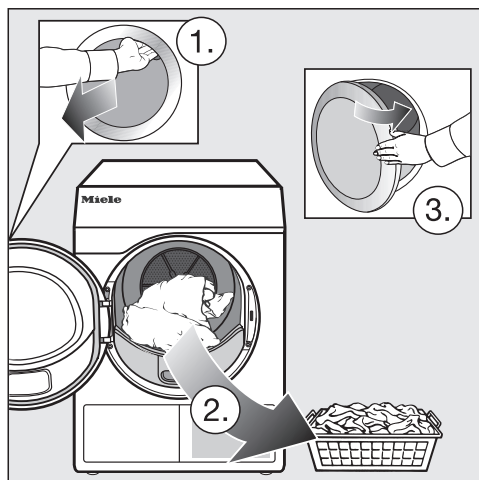
- A Vége felirat világít

Ha a (☞)* Gyűrődésvédelem program ki van választva, akkor a dob ciklikusan megfordul. Ezáltal csökkentheti a gyűrődések, ha a ruhákat nem veszi ki egyből a készülékből.

* A gyűrődésvédelem gyárilag ki van kapcsolva.

A szárítógép 15 perccel a program vége után automatikusan kikapcsol.

Ruhák kivétele



- Nyissa ki az ajtót.
- Mindig teljesen ürítse ki a dobot.

Az ott maradó ruhák a túlszáritással károsodhatnak.
Mindig vegye ki az összes ruhát a dobból.

- Kapcsolja ki a szárítógépet.

Ápolási utasítások figyelembevétele

Ez a szárítógép rendszeres karbantartást igényel, különösen folyamatos üzemeltetés esetén.


Tanács: Vegye figyelembe a „Tisztítás és ápolás“ fejezetet. Először a „Tisztítási időközök“ részt olvassa el.

Időzítő

A Késleltetett indítás funkciót a Üzemeltetési szint menüben aktiválni kell az időzítő futtatásához.


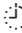

Az Indítás segítségével kiválaszthatja a program indításának vagy a program végének idejét.

Az időzítő beállítása

- Érintse meg az  Időzítő érintőgombot.
- Válassza ki az Vége, Indítás vagy az Indítás opciót.
- Állítsa be az óra- és percértékeket, és hagyja jóvá az OK érintőgombbal.

Az időzítő módosítása

A programindítás előtt a kiválasztott késleltetett indítási időt módosítani lehet.

- Érintse meg az ,  vagy  érintőgombot.
- Ha szeretné, módosítsa a megadott időt és hagyja jóvá azt az OK érintőgombbal.

Az időzítő törlése

A program indítás előtt a választott késleltetett indítási időt törölni lehet.

- Érintse meg az ,  vagy  érintőgombot.

A kijelzőn megjelenik a választott késleltetett indítási idő.

- Érintse meg az Törlés érintőgombot.
- Hagyja jóvá az OK érintőgombbal.

A választott késleltetett indítási idő törlésre kerül.

Az időzítő indítása

- Érintse meg a *Start/Stop* érintőgombot.

Az ajtó reteszel, és a kijelzőn a program indításáig hátralévő idő látható.


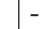
A program elindulása után a választott késleltetett indítási időt már csak a program megszakításával lehet módosítani.

A programot bármikor azonnal elindíthatja.

- Érintse meg az Azonnali indítás érintőgombot.

Minden *-al jelölt súly a száraz ruha súlyára vonatkozik.

Címke szerinti program


Pamut Eco 		maximum 8 kg
Termék	Normál nedvességű pamut ruhák, ahogyan a <i>Főzhető/Tarka ruha szekrényszárász</i> alatt olvasható.	
Megjegyzés	- Ebben a programban kizárólag <i>Szekrényszárász</i> szárítás történik. - A <i>Pamut</i>  program az energiafelhasználásra nézve a normál nedvességű pamut ruhák szárításánál a leghatékonyabb.	
Útmutató a vizsgálóintézetek számára	Vizsgálati program a 392/2012/EU rendelet szerint az EN 61121 alapján mérve.	
Pamut PRO		maximum 8 kg
Termék	Normál nedvességű pamut ruhák, ahogyan a <i>Főzhető/Tarka ruha szekrényszárász</i> alatt olvasható.	
Megjegyzés	Ebben a programban kizárólag <i>Szekrényszárász</i> szárítás történik.	

Programáttekintés

Programcsomag

Különböző programokat választhat ki a programcsomagokból. A programok a programlistában láthatók.

Standard

Főzhető/Tarka ruha		maximum 8 kg
Extra száraz, Szekrényszáraz plusz, Szekrényszáraz		
Termék	<ul style="list-style-type: none">- Egy- és többretegű pamut textíliák.- Frottír törölközők/füldőlepedők/füldőköpenyek, pólók, alsóneműk, flanel/frottír ágynemű, bébiruha.- Munkaruhák, dzsekik, takarók, szoknyák, frottír/vászon kendők, ágyneműk, törölközők, füldőlepedők, főzésálló asztali textíliák vagy köpenyek.	
Megjegyzés	<ul style="list-style-type: none">- Az <i>Extra száraz</i> programot különböző, többretegű és különösen vastag textíliákhoz válassza.- Hurkolt textíliákat (pl. pólókat, alsóneműt, bébiruhát) ne <i>Extra száraz</i> programon szárítson, mert azok összemehetnek.	
Vasalásszáraz plusz, Vasalásszáraz Mángorlásszáraz		
Termék	<ul style="list-style-type: none">- Pamut vagy lenvászon textíliák.- Asztali textíliák, ágyneműk, keményített holmik.	
Tipp	A mángorolni való ruhákat a mángorlásig tekerje össze, így nedvesek maradnak.	
Kímélő		maximum 4 kg*
Szekrényszáraz plusz, Szekrényszáraz, Vasalásszáraz		
Termék	<ul style="list-style-type: none">- Könnyen kezelhető műszál, pamut vagy kevertszál textíliák.- Munkaruházat, köpeny, pulóver, ruha, nadrág, asztali textília, hatisnya.	
Megjegyzés	 automatikusan futtatva van.	
Expressz		maximum 4 kg*
Extra száraz, Szekrényszáraz plusz, Szekrényszáraz, Vasalásszáraz plusz, Vasalásszáraz, Mángorlásszáraz		
Termék	nem érzékeny textíliák a <i>Főzhető/Tarka ruha</i> programhoz	
Megjegyzés	Rövidebb program időtartam	

Programáttekintés

Finommosás		maximum 4 kg*
Szekrényszáraz plusz, Szekrényszáraz, Vasalásszáraz plusz		
Termék	<ul style="list-style-type: none"> - Érzékeny műszálás, pamut vagy kevertszálás textíliák. - Finom pulóverek, ruhák, nadrágok, köpenyek, asztalterítők, ingen, blúzok. - Fehérnemű és vasalt mintás textíliák. 	
Megjegyzés	Ebben a programban alacsonyabb a gyűrődésképződés.	
Tipp	A különösen gyűrődésszegény szárításhoz: csökkentse a ruhatöltetet.	
Ingek/blúzok		maximum 2 kg*
Szekrényszáraz, Vasalásszáraz plusz		
Termék	Ingek és ingblúzok.	
Farmer		maximum 3,5 kg*
Szekrényszáraz, Vasalásszáraz plusz		
Termék	Farmer anyagból készült nadrágok, farmerok, szoknyák, ingek.	
Gyapjú		maximum 2 kg*
Termék	Gyapjú anyagok és gyapjúkeverékből készült textíliák: pulóverek, kötött kabátok, harisnyák.	
Megjegyzés	<ul style="list-style-type: none"> - A gyapjú anyagok rövid időre fellazításra kerülnek és bolyhosabbak lesznek, de nem szárítódnak készre. - A textíliákat a program végén rögtön ki kell venni és a levegőn hagyni megszáradni. 	
Selyem		maximum 1 kg*
Termék	Szárítógéphez alkalmas selyem textíliák: blúzok, ingek	
Megjegyzés	<ul style="list-style-type: none"> - Program a gyűrődések csökkentésére. - A textíliákat nem szárítják készre. - A program vége után azonnal vegye ki a textíliákat. 	

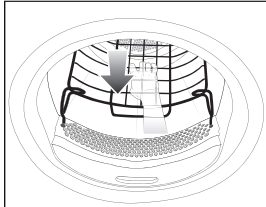
Programáttekintés

Frottír		maximum 8 kg*
Termék	Nagy mennyiségű egy- vagy többretegű frottír textíliák. Például törölközők, fürdőlepedők, fürdősálak, fürdőköpenyek, mosdókesztyűk vagy frottír ágyneműk.	
Megjegyzés	Ebben a programban kizárólag <i>Szekrényszáraz plusz</i> szárítás történik.	
Simítás		maximum 1 kg*
Termék	<ul style="list-style-type: none"> - Pamut- vagy lenvászon. - Könnyen kezelhető pamut, kevertszálás vagy műszálás textíliák: pamutnadrágok, anorákok, ingek. 	
Megjegyzés	<ul style="list-style-type: none"> - Program a mosógépben történt korábbi centrifugázás által okozott gyűrődések csökkentésére. - A textíliák nem lesznek készre szárítva. - A különlegesen kímélő simítás érdekében válassza ki a <i>Kímélő</i> extrát. - A textíliákat a program végén rögtön ki kell venni, kötélre vagy vállfára kell akasztani és hagyni kell a levegőn megszáradni. 	
Automatikus plusz		maximum 5 kg*
Szekrényszáraz plusz, Szekrényszáraz, Vasalásszáraz plusz		
Termék	Textíliákból álló vegyes töltet <i>Főzhető/Tarka ruha</i> és <i>Könnyen kezelhető</i> programokhoz.	
Mikroszál		maximum 7 kg*
Szekrényszáraz plusz, Szekrényszáraz		
Textília fajtája	Mikroszálás felmosók és tisztítókendők.	

Programáttekintés

Idővezérelt program meleg		maximum 8 kg
Termék	<ul style="list-style-type: none">- Dzsekik, párnák, hálósákok és más nagy méretű textíliák.- Több rétegű textíliák pl. nehéz pamut asztalterítők.- Egyedülálló ruhadarabok pl. törölközők, fürdőruha, mosogatóruhák.	
Megjegyzés	<ul style="list-style-type: none">- Többrétegű vagy nagy méretű textíliák pótlólagos szárítására, amelyek természetüknél fogva egyenetlenül száradnak.- Kevesebb vagy egyedülálló textíliák szárításához.- Először ne a leghosszabb időtartamot válassza. Próbálgatással állapítsa meg, melyik idő a legmegfelelőbb.	
Idővezérelt program hideg		maximum 8 kg
Termék	Minden textíliához, amelyet át kell szellőztetni.	

Programáttekintés

Kosárprogram	Kosárterhelés 3,5 kg
Kosár sensitív	Kosárterhelés 3,5 kg
Textíliák/ Termékek	<ul style="list-style-type: none">- Vegye figyelembe a használati útmutató szárítógép kosárról szóló utasításait.- Ezeket a programokat csak olyan szárítógépben szárítható termékek szárítására vagy átszellőztetésére használja, amelyeket nem célszerű mechanikai igénybevételnek kitenni.
Megjegyzés	<ul style="list-style-type: none">- Ezeket a programokat csak a Miele szárítógép kosárral együtt (utólag vásárolható tartozék) szabad választani.- A szárítógép kosár nélkül nem érhető el megfelelő szárítási eredmény.- A <i>Kosár sensitív</i> programot hőmérsékletérzékeny termékek esetén válassza.- Ügyeljen arra, hogy a behelyezett tárgy (táska, csizma, ...) ne érintse a dobót: a szárító dobja forog, ezért helytelen ruhatöltet esetén a szárítógép kosár és a dob sérülhet. Lásd ehhez a szárítógép kosár használati utasítását.- Vegye figyelembe a használati útmutató szárítógép kosárról szóló részét. 

Sportruházat

Sportruházat		maximum 3 kg*
Termék	Sport- és fitness ruházat gépben szárítható anyagból.	
Megjegyzés	Ebben a programban kizárólag <i>Szekrényszáraz</i> szárítás történik.	
Outdoor		maximum 2,5 kg*
Szekrényszáraz, Vasalásszáraz plusz		
Termék	Outdoor ruházat gépben szárítható anyagból.	
Impregnálás		maximum 2,5 kg*
Textíliák	Gépben szárítható textíliák szárításához, mint pl. microfaser, sí- és outdoor ruházat, finom tömött pamut (puplin) és asztalterítők.	
Megjegyzés	<ul style="list-style-type: none"> - Ez a program egy kiegészítő fixálási ütemet tartalmaz az impregnáláshoz. - Impregnált textíliákat kizárólag „membrántextíliákhoz alkalmas“ útmutatással rendelkező impregnálószerrel kezelje. Ezek az anyagok fluorvegyületekre épülnek. - Ne szárítson olyan textíliákat, amelyek parafintartalmú anyaggal vannak impregnálva. Ezek az anyagok miatt tűzveszély áll fenn. - Ebben a programban kizárólag <i>Szekrényszáraz</i> szárítás történik. 	
Újraaktiválás		maximum 2,5 kg*
Termék	Outdoor ruházat gépben szárítható anyagból.	
Megjegyzés	<ul style="list-style-type: none"> - A szálak kiegyenesesnek, javítva ezzel a víztaszító képességet. - Kizárólag <i>Szekrényszáraz</i> szárítás történik. 	

Programáttekintés

Háztartási textíliák

Toll ágynemű		maximum 2 kg*
Termék	Gépben szárítható ágyneműk (ágytakarók, pehellyel vagy tollal töltött fejpárnák).	
Megjegyzés	Ebben a programban kizárólag <i>Szekrényszáraz</i> szárítás történik.	
Tipp	A tollnak megvan az a tulajdonsága, hogy hő hatására szagot képez. A szárítás után az ágyneműt a szárítógépen kívül szellőztesse ki.	
Szintetikus ágynemű		maximum 2 kg*
Termék	Gépben szárítható ágyneműk (ágytakarók vagy szintetikus töltetű fejpárnák).	
Megjegyzés	Ebben a programban kizárólag <i>Szekrényszáraz</i> szárítás történik.	
Nagy méretű textíliák		maximum 4 kg*
Szekrényszáraz plusz, Szekrényszáraz, Vasalásszáraz, Mángorlásszáraz		
Termék	Nem érzékeny, nagy textíliák a <i>Főzhető/Tarka ruha</i> programhoz. Például a takaró lepedők, a többrétegű takarók, a nagy méretű textíliák.	

Higiénia

A higiéniai programok esetén a szárítás hosszabb ideig állandó hőmérsékleten történik (hosszabb hőtartási idő). Ezzel a mikroorganizmusok, pl. csírák vagy házioratkák elpusztulnak, és a ruhában csökken az allergének száma.

Ha a higiéniai programot idő előtt leállítják, a mikroorganizmusok nem pusztulnak el.

Ne szakítsa meg a programot.

Pamut higiénia		maximum 4 kg*
Termék	Pamut vagy vászon textíliák, amelyek közvetlen érintkezésbe kerülnek a bőrrel. Például fehérneműk, bébiruhák, ágyneműk, frottír törölközők, fürdőlepedők, fürdőköntösök, szauna törölközők vagy mosdókesztyűk.	
Megjegyzés	Ebben a programban kizárólag <i>Szekrényszáraz</i> szárítás történik.	
Könnyen kezelhető – Higiénia		maximum 4 kg*
Termék	<ul style="list-style-type: none"> - Könnyen kezelhető műszálás, pamut vagy kevertszálás textíliák. - Munkaruházat, köpeny, pulóver, ruha, nadrág, asztali textília, harisnya. 	
Megjegyzés	Ebben a programban kizárólag <i>Szekrényszáraz</i> szárítás történik.	
Idővezérelt program higiénia		maximum 4 kg*
Termék	<ul style="list-style-type: none"> - Dzsekik, párnák, hálósákok és más nagy méretű textíliák. - Több rétegű textíliák pl. nehéz pamut asztalterítők. - Egyedülálló ruhadarabok pl. törölközők, fürdőruha, mosogatóruhák. 	
Megjegyzés	<ul style="list-style-type: none"> - Többretegű vagy nagy méretű textíliák pótlólagos szárítására, amelyek természetüknél fogva egyenetlenül száradnak. - Kevesebb vagy egyedülálló textíliák szárításához. - Először ne a leghosszabb időtartamot válassza. Próbálgatással állapítsa meg, melyik idő a legmegfelelőbb. 	

Programáttekintés

WetCare

WetCare sensitiv		maximum 2,5 kg*
Termék	nem mosható felsőruházat	
Megjegyzés	rövid idő alatt megszárad és fellazul	
WetCare selyem		maximum 2,5 kg*
Székrenyszárász, Vasalásszárász plusz, Vasalásszárász		
Termék	nem mosható, gyűrődő felsőruházat	
WetCare intenzív		maximum 2,5 kg*
Székrenyszárász, Vasalásszárász, Vasalásszárász plusz, Mángorlásszárász		
Textília faj- tája	mosható felsőruházat	

Nagy, lapos textíliák

Főzhető/Tarka ruha 40 % maradéknedvesség		maximum 8 kg
Főzhető/Tarka ruha 25 % maradéknedvesség		maximum 8 kg
Könnyen kezelhető 20 % maradéknedvesség		maximum 4 kg*
Termék	<ul style="list-style-type: none">- Hotelek, ápolási otthonok vagy kórházak textíliái, amelyek további feldolgozás (vasalás, mángorlás, hajtogatás) igényelnek.- Ide tartoznak a főzhető/tarka ruhák és a könnyen kezelhető, mint például az ágyneműk, az asztali textíliák a vagy különböző frottír textíliák.	
Megjegyzés	<ul style="list-style-type: none">- A maradéknedvesség miatt a szövetszállak felduzzadnak, így könnyebben simíthatók.- Ezekben a programokban kizárólag <i>Mángorlásszárász</i> szárítás történik.	
Tipp	<ul style="list-style-type: none">- A mángorolni való ruhákat a mángorlásig tekerje össze, így nedvesek maradnak.- A ruhák a mángorlás megkezdése előtt hajtsa ki.	

Különleges programok

Összeállíthat 5 egyéni speciális programot, amelyeket szabadon választható nevekkel láthat el. Ezeket tüntesse fel a táblázatokban.

Ruhatöltet: maximum 8 kg (a száraz ruha/száraz termék tömege)

Példa

[Speciális programok 1] Dry+	
Maradék ned. program	
– Végső marad. nedvesség :	- 6 %
– Utólagos szárítási idő :	30 P
– Hőmérséklet :	60 °C

(1)
-
-
-
-
-
-
-

(2)
-
-
-
-
-
-
-

(3)
-
-
-
-
-
-
-

(4)
-
-
-
-
-
-
-

(5)
-
-
-
-
-
-
-

A program lefutásának megváltoztatása


Érmebedobó berendezés

Ha a program elindulása után kinyitja az ajtót, vagy megszakítja a programot, a bedobott pénz (a beállításoktól függetlenül*) elveszhet.

* Az első üzembe helyezés során vagy utólag a Miele vevőszolgálatán keresztül megadhat egy olyan módosítási időszakit, amely alatt a programváltoztatás megengedett.

Futó program módosítása

Egy futó program kiválasztása már nem lehetséges (védelem az akaratlan változtatás ellen). Ha egy új programot szeretne kiválasztani, először meg kell szakítania a futó programot.

 A helytelen használat és kezelés tűzveszélyes lehet.

A ruha meggyulladhat és tönkre teheti a szárítót és a körülötte lévő teret.

Olvassa el és kövesse a „Biztonsági útmutatások és figyelmeztetések” fejezetet.

A program megszakítása

- Érintse meg a *Start/Stop* érintőgombot.

A kijelzőn megjelenik a kérdés, hogy biztosan meg szeretné-e szakítani.


- Érintse meg az igen érintőgombot.

Megszakított program újbóli kiválasztása

- Nyissa ki és csukja be az ajtót.
- Válasszon ki és indítson el egy új programot.

Ruhák utántöltése

- Nyissa ki az ajtót.

 Égési sérülésveszély áll fenn, ha a forró ruhát vagy a szárító dobját megérinti.

Megégetheti magát.


Hagyja a ruhát lehűlni és óvatosan vegye ki.

- Helyezzen be ruhákat.

- Csukja be az ajtót.

- Indítsa el a programot.

Áramkimaradás

Ha a hálózatkiesést a szárítógép kikapcsolása okozta a  gombbal:

- kapcsolja be a szárítógépet.
- Érintse meg a *Start/Stop* érintőgombot.

Ha a hálózatkiesést áramkimaradás okozta:

- A hálózat helyreállása után az OK gombbal jóvá kell hagynia.
- Érintse meg a *Start/Stop* érintőgombot.

Hátralévő idő

A program lefolyásának változásai a kijelzőn időugrásokhoz vezethetnek.

Tisztítási időintervallum

A levegőcsatornában található két részes szálszűrő összegyűjti a szárítási folyamat során fellépő szöszöket.

A rendszertelen tisztítás következtében a szárítási idő megnövekedhet.

⚠ Tűzveszély a rendszertelen karbantartás miatt.

A szálszűrőben és a szárítógépben található túl sok szöszmaradvány miatt tűzveszély áll fenn.

Ellenőrizze rendszeresen a szálszűrőt és a levegőcsatornát. Mindig tisztítsa ki, ha szöszmaradványok találhatók a készülékben.

⚠ Hibás vagy sérült szálszűrő okozta károk.

A szálszűrőben és a szárítógépben található túl sok szöszmaradvány miatt a készülék meghibásodásának veszélye, valamint tűzveszély áll fenn.

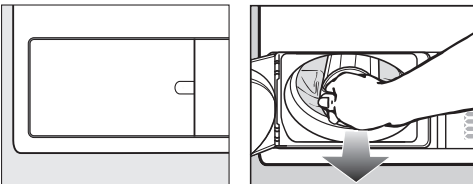
Soha ne szárítson szálszűrő nélkül. A sérült szálszűrőt cserélje azonnal újra.

Mindig csak akkor tisztítson, ha a kijelző mutatja. Különbféle üzenetek jelenhetnek meg:

Szűrő tisztítása.

Tisztítsa meg a bolyhszűrőt és a mossa el a lábazati szűrőt.

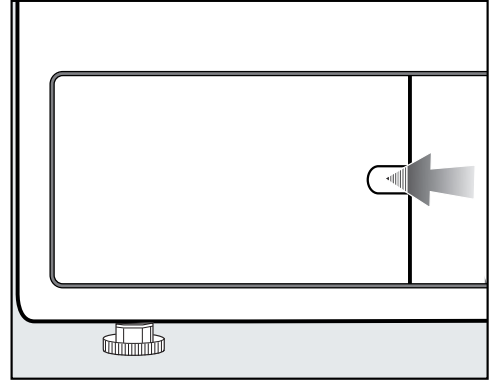
Tisztítsa meg a bolyhszűrőt és a lábazati szűrőt. Ellenőrizze a levegőáramlást.



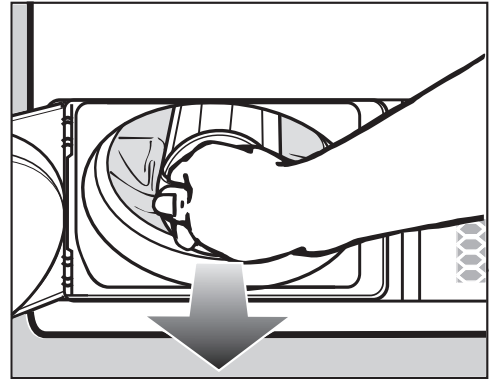
- Üzenet törlése: nyissa ki a szálszűrő fedelét min. 10 másodpercre, amikor a szárítógép be van kapcsolva.
- Egy ponton majd meg kell nyomnia az OK gombot.

A szálszűrők tisztítása

Szálszűrő kivétele



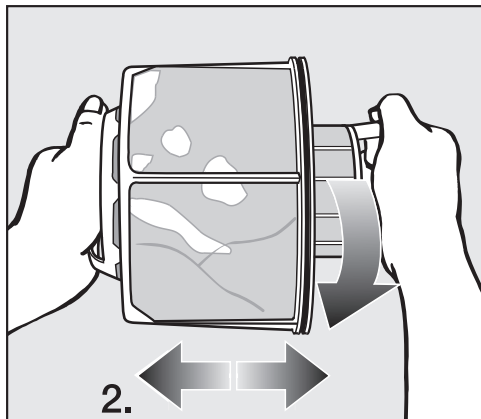
- Fogja meg az ujjával a reteszelés mögött.
- Nyissa ki a szálszűrő fedelét.



- Húzza ki a szálszűrőt a fogantyújánál fogva.

Tisztítás és ápolás

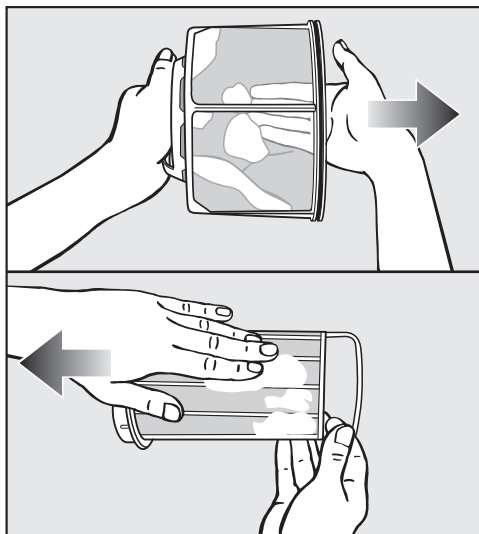
Szálszűrő kiszzerelése



- Fogja meg a szálszűrőt mindkét fogantyújánál.
- Forgassa el enyhén a belső szálszűrőt az óramutató járásával ellentétes irányba, amíg az kattan (1.).
- Húzza szét a két szálszűrőt (2).

Szálszűrő részek száraz tisztítása

Tanács: A legjobb tisztítási eredményt porszívógéppel érheti el.



- Törölje le vagy porszívózza le a szűrőket.

Szálszűrő részek nedves tisztítása

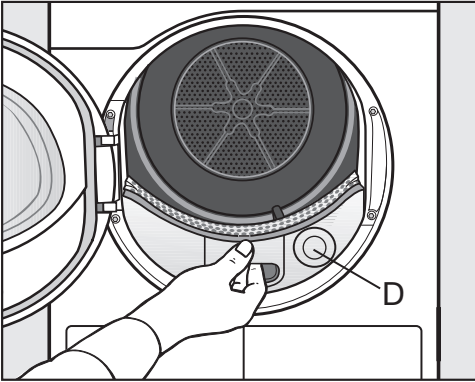
Ha a szálszűrők erősen összeálltak vagy eltömődtek, akkor kiegészítőleg tisztítsa meg őket folyó meleg víz alatt.

A nedves szűrő szárítás közben működési zavart okozhat.

Alaposan rázza ki mindkét részt és szárítsa meg óvatosan azokat.

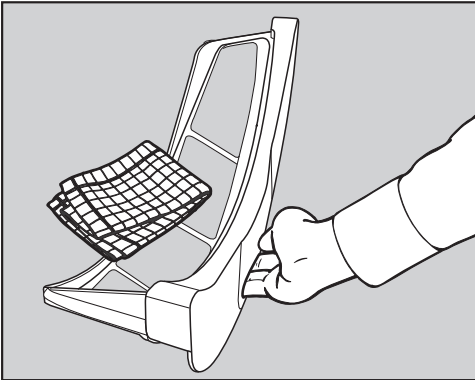
Levegőcsatorna tisztítása

- Nyissa ki az ajtót.

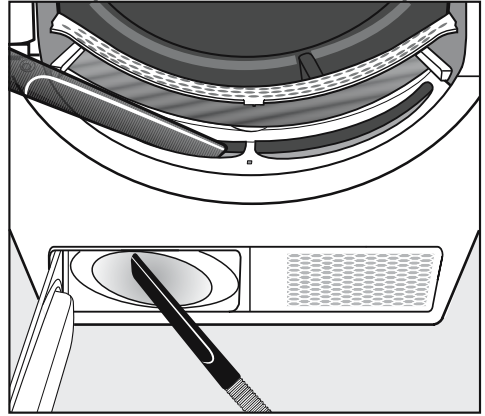


A kerek fedélnek **(D)** nincs semmilyen funkciója és nem távolítható el.

- Húzza ki a levegőcsatorna burkolatát.

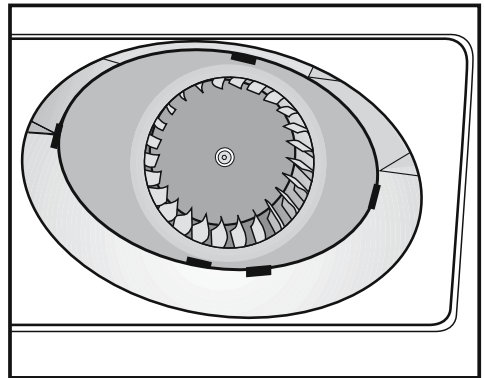


- Tisztítsa meg a levegőcsatorna burkolatát egy nedves kendővel.
- Tegye félre a levegőcsatorna burkolatát.



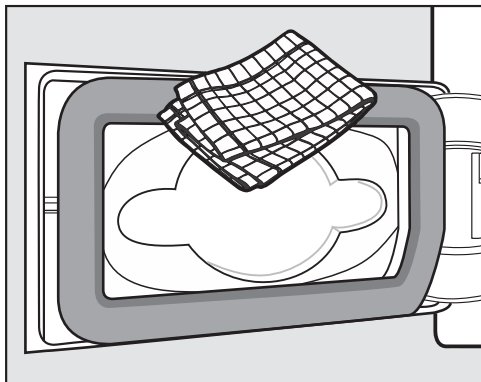
- A szőszöket eltávolíthatja a porszívóval.

A szárítógép belsejében lévő járókerék a mosószertől és szőszöktől ragacsos lehet.



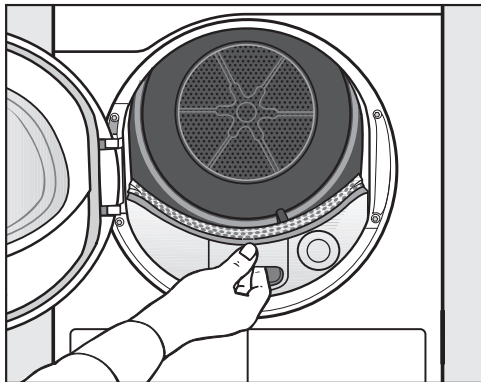
- Óvatosan távolítsa el egy nedves kendővel
... a járókerék lerakódásait.
... a szőszöket a járókerék előtti területről.

Tisztítás és ápolás

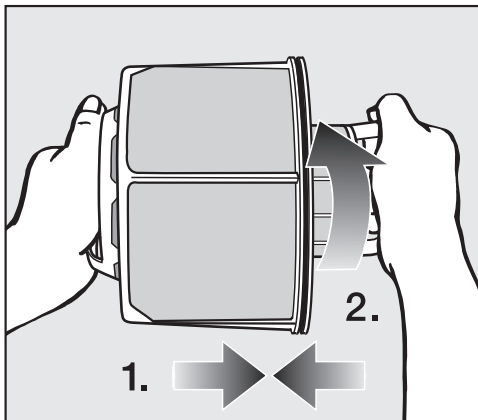


- Távolítsa el a meglévő szőszöket egy nedves kendővel. Ne sértse meg közben a tömítőgumit.

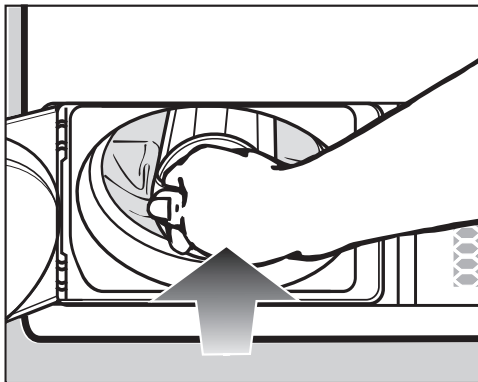
Szálszűrő felszerelése és behelyezése



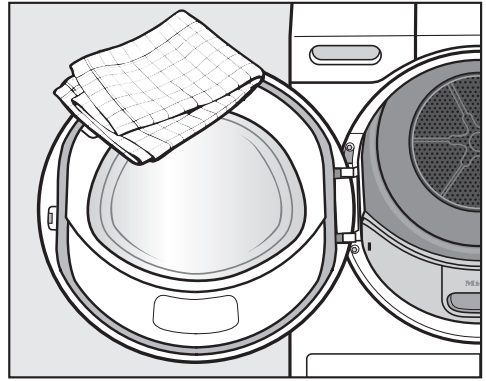
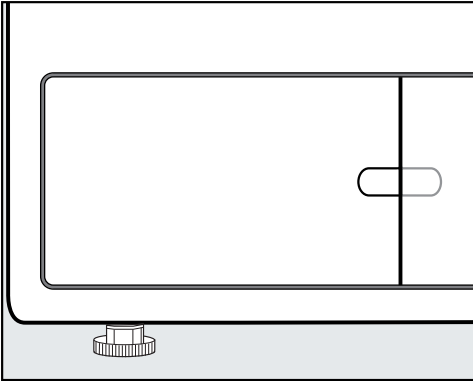
- Tolja be a levegőcsatorna burkolatát.



- Dugja egymásba a belső és a külső szálszűrő részeket (1).
- Forgassa el enyhén a belső szálszűrőt az óramutató járásával megegyező irányba, amíg az kattan (2).



- Tolja be a szálszűrőt addig, amíg az bekattan.




- Csukja le a szálszűrő fedelét.

Csak a rendeltetés-szerűen behelyezett szűrő és a zárt szálszűrő fedél biztosíthatják a rendszer tömítettségét és a szárítógép kifogástalan működését.

A szárítógép tisztítása

A szárítógépet le kell választani az elektromos hálózatról.

 A rossz ápolószerek károkat okozhatnak.

A rossz ápolószerek károsíthatják a műanyag felületeket és más alkatrészeket.

Ne használjon semmilyen oldószer-tartalmú tisztítószer-t, súrolószer-t, üveg- vagy univerzális tisztítószer-t.

 A víz áramütést okozhat.

Ha a víz ráfolyik a szárítóra, vagy belefolyik, fenn áll az áramütés veszélye. Soha ne permetezze nedvesre a szárítógépet. Csak enyhén nedves, puha kendővel tisztítsa.

- A szárítógépet és a tömítést az ajtó belső oldalán csak enyhén nedvesen, lágy tisztítószerrel, vagy szappanos vízzel és puha kendővel tisztítsa.
- Mindent puha kendővel töröljön szárazra.
- A nemesacél részeket (pl. a dobót) tisztíthatja arra alkalmas nemesacél tisztítószerrel.



Mi a teendő, ha ...



A legtöbb üzemzavart és hibát, amelyek a napi üzemeltetés során felléphetnek, saját maga is el tudja hárítani. Sok esetben időt és költséget takaríthat meg, mivel nem kell hívnia az ügyfélszolgálatot.

A www.miele.hu/service oldalon tájékozódhat a hibák önálló elhárításának módjáról.

A következő táblázatok segítenek önnek abban, hogy megtalálja az üzemzavar vagy a hiba okát, és elhárítsa azt.

A program megszakadása és hibaüzenet a kijelzőn

	Ok és elhárítás
 A dob üres, vagy túl száraz a textilja.	<p>Néhány program esetében kevés töltetnél vagy töltet nélkül programmegszakítás következik be. A program a már megszáradt ruhadarabok esetén is megszakadhat. Ilyenkor nem hibáról van szó.</p> <ul style="list-style-type: none">■ Nyissa ki az ajtót és ellenőrizze a textíliát.■ Töltsön után vagy vegyen ki ruhát.■ Csukja be az ajtót.■ Indítson el egy szárítóprogramot. <p>Egyedülálló ruhadarabokat a <i>Meleg levegő</i> programmal szárítson.</p>
 Záródás érzékelése. Igazítsa meg a textíliát és indítsa újra a mosást.	<p>Előnytelenül oszlott el vagy feltekeredett a ruha.</p> <ul style="list-style-type: none">■ Nyissa ki az ajtót, és lazítsa fel a ruhákat. Vegye ki a ruha egy részét.■ Csukja be az ajtót.■ Indítson el egy szárítóprogramot.

	Ok és elhárítás
<p> Tisztítsa meg a bolyhszűrőt és a lábazati szűrőt. Ellenőrizze a levegőáramlást.</p>	<p>Kevés, illetve különböző méretű textíliát szárítottak. A készülék egy kisebb textildarabot szívott be az ajtó töltőnyílásába. Ezért eltömődtek a terelőlap nyílásai.</p> <ul style="list-style-type: none"> ■ Értésítés törlése: érintse meg az OK érintőgombot. ■ Nyissa ki a szárító ajtaját. ■ Szárítsa a textileket egyenként, a kis textildarabokat pedig csak nagyobb textíliákkal együtt. ■ Távolítsa el a zavaró textildarabot. <p>Ha a fentiek mind kizárhatók, akkor szőszök vagy mosószermaradvány okozta eltömődés áll fenn.</p> <p>Szőszök vagy mosószermaradvány okozta eltömődés áll fenn.</p> <ul style="list-style-type: none"> ■ Tisztítsa meg a szálszűrőt és a levegőutakat. ■ Ellenőrizze az elszívócsövet, hogy a szárítólevegő zavartalanul áramolhat-e. <p>Kövesse a „Tisztítás és ápolás” című fejezetben található tisztítási útmutatásokat. A sérült szálszűrőt pótolni kell.</p> <ul style="list-style-type: none"> ■ Értésítés törlése: érintse meg az OK érintőgombot.
<p> Hiba.F. Amennyiben a készülék újraindításakor nem jár sikerrel, hívja a vevőszolgálatot.</p>	<p>A program megszakadásának okát nem lehet közvetlenül megállapítani.</p> <ul style="list-style-type: none"> ■ Vegye figyelembe a kijelzőn látható utasítást. ■ Érintse meg az OK érintőgombot. ■ Indítson el egy szárítóprogramot. <p>Ha ismételten megszakad a program és hibát jelez, meghibásodás áll fenn. Hívja a Miele Ügyfélszolgálatot.</p>

Mi a teendő, ha ...

Útmutatások a kijelzőn

	Ok és elhárítás
i Zárja be a bolyhszűrő szelepet.	<p>A szálszűrő fedele nyitva van.</p> <ul style="list-style-type: none">■ Csupkja le a szálszűrő fedelét. <p>Az üzenet kialszik.</p> <p>Soha ne nyissa ki a szálszűrő fedelét, miközben fut egy program. Ha kinyitja ki a szálszűrő fedelét, miközben fut egy program, akkor a légáramlás megszakad. A program s megszakad. Ezáltal a szárító nem vezet el elég gyorsan a forró szárítólevegőt. A szárítógép biztonsági berendezése tartósan kikapcsolhatja a szárítógépet. Ebben az esetben hívja a vevőszolgálatot.</p>
i Szűrő tisztítása	<p>A megjegyzés egy idő elteltével világít a program végén.</p> <ul style="list-style-type: none">■ Tisztítsa meg a szálszűrőt.■ Ellenőrizze és tisztítsa ki a levegőcsatornát. <p>Kövesse a „Tisztítás és ápolás“ című fejezetben található tisztítási útmutatásokat.</p> <ul style="list-style-type: none">■ Üzenet törlése: nyissa ki a szálszűrő fedelét min. 10 másodpercre, amikor a szárítógép be van kapcsolva. <p>Ehhez az ellenőrző üzenethez meghatározhat egy időintervallumot. Az időintervallum attól függ, hogy milyen erős a szöszösödés, valamint, hogy milyen gyakran szeretné pl. higiéniai okokból tisztítani a készüléket.</p> <p>Információt az „Üzemeltetési szint“ című fejezet „Folyamattechnika“ részénél talál, „A szűrők tisztítása“ alatt.</p>

	Ok és elhárítás
<p>i Tisztítsa meg a bolyhszűrőt és a mossa el a lábazati szűrőt.</p>	<p>Ez az információ a program végén jelenik meg, ha a szárítógép nem optimálisan vagy nem gazdaságosan működik. Lehet, hogy eltömődött a szálszűrő.</p> <ul style="list-style-type: none"> ■ Tisztítsa meg a szálszűrőt. ■ Ellenőrizze és tisztítsa ki a levegőcsatornát. <p>Kövesse a „Tisztítás és ápolás“ című fejezetben található tisztítási útmutatásokat.</p> <ul style="list-style-type: none"> ■ Üzenet törlése: nyissa ki a szálszűrő fedelét min. 10 másodpercre, amikor a szárítógép be van kapcsolva.
<p>i Hálózati megszakítás miatt a program leállt</p>	<p>Áramkimaradás történt.</p> <ul style="list-style-type: none"> ■ A hálózat helyreállása után az OK gombbal jóvá kell hagynia. ■ Érintse meg a <i>Start/Stop</i> érintőgombot.
<p>Vége/Hűtés</p>	<p>Nem áll fenn hiba, noha a szárítási folyamat még folyamatban van. A ruha még tovább hűl. A program röviddel a vége előtt jár.</p> <ul style="list-style-type: none"> ■ Kiveheti és kiterítheti a ruhákat vagy hagyhatja azokat a szárítóban teljesen hűlni.

Mi a teendő, ha ...

Nem kielégítő szárítási eredmény

Probléma	Ok és elhárítás
A ruhák nincsenek kielégítően megszáritva.	A ruhatöltet különböző szövetekből állt. ■ Végezzen pótlólagos szárítást az <i>Idővezérelt program meleg</i> opcióval.
A nagy méretű textíliák nem megfelelően tekeredtek össze. A begöngyöldött textíliák nincsenek megfelelően megszáritva.	Az ön által választott programban nem lehetett fellazítani a mosási töltetet. Ezért a kisebb textíliák be vannak göngyölve egy nagyobbba. ■ Lazítsa fel a textíliákat. ■ Válassza a <i>Nagy méretű textíliák</i> programot.
	Ha a kijelzőn nem jelenik meg a <i>Nagy méretű textíliák</i> program, akkor utólag aktiválhatja azt. A programok utólagos aktiválásáról a „Kezelői szint” című fejezet „Kezelői szint megnyitása” és „Programválasztás/Programcsomagok” szakaszában olvashat.
A ruhák, vagy tollal töltött párnák szárítás hatására kellemetlen szagot bocsátanak ki.	A ruhákat túl kevés mosószerrel mosta. A tollnak megvan az a tulajdonsága, hogy hő hatására szagot képez. ■ Mosás: használjon elegendő mosószert. ■ Fejpárnák: hagyja ezeket a szárítón kívül szellőzni.
A műszálás ruhadarabok a szárítás után statikusan fel vannak töltödvé.	A műszál hajlamos a feltöltődésre. ■ Egy az öblítés utolsó fázisában használt lágyító öblítőszer csökkentheti a szárítás közbeni statikus feltöltődést.
A szárítás közben szöszök keletkeznek.	Leválnak azok a szöszök, amelyek főként viselet közbeni dörzsölődés által vagy részint a mosás során a textíliákon képződtek. Az igénybevétel a szárítógépben inkább csekély. A leváló szöszöket a szálszűrők és a finomszűrők felfogják, és könnyen el lehet ezeket távolítani. ■ Lásd a „Tisztítás és ápolás” fejezetet.


A szárítási folyamat nagyon hosszú ideig tart

Probléma	Ok és elhárítás
A szárítási folyamat nagyon hosszú ideig tart, vagy meg is szakad.*	Lehetséges, hogy ismét felszólítást kap a levegőutak/ szűrők tisztítására. <ul style="list-style-type: none"> ■ Ellenőrizze a továbbiakban leírt összes lehetséges okot.
	A mosószermaradványok, a haj és a nagyon finom szöszök dugulásokat okozhatnak. <ul style="list-style-type: none"> ■ Tisztítsa meg a szöszszűrőt (lásd „Tisztítás és ápolás” fejezet). ■ Tisztítsa meg a levegőcsatornát. ■ A betöltési rész fedelét leveheti, hogy az alatta lévő levegőcsatornát meg tudja tisztítani.
	A szellőzővezeték vagy a szellőzővezeték nyílása eltömődött például a hajtól és szöszöktől. <ul style="list-style-type: none"> ■ Ellenőrizze és tisztítsa meg a szellőzővezeték összes alkatrészét (pl. fali cső, külső rács, kanyarulatok vagy hajlatok, stb.).
	A kis- és nem szellőztetett helyiségek levegőellátása nem megfelelő. <ul style="list-style-type: none"> ■ Szárításkor nyissa ki az ajtót vagy az ablakot a szellőztetéshez.
	A textíliák túl nedvesek. <ul style="list-style-type: none"> ■ A textíliákat nagyobb fordulatszámon centrifugálja ki a mosógépben.
	A dob nagyon tele van. <ul style="list-style-type: none"> ■ Vegye figyelembe a szárítási programonkénti maximális töltési mennyiséget.
	A fém cipzárok miatt a ruhák nedvességi foka nem pontosan került meghatározásra. <ul style="list-style-type: none"> ■ A jövőben húzza le a cipzárokat. ■ Ha a probléma újból jelentkezik, akkor ezeket a textíliákat az <i>Idővezérelt program meleg</i> programmal szárítsa.

* Kapcsolja ki majd rövid idő elteltével be a szárítógépet, mielőtt egy új programot indít el.

Mi a teendő, ha ...

Általános problémák

Probléma	Ok és elhárítás
A dobban kondenzvíz keletkezik.	<p>A szárítógép egy gyűjtőszellőző-vezetékre van felszerelve.</p> <ul style="list-style-type: none">■ A szárítógépet csak visszacsapó szeleppel lehet egy gyűjtőszellőző-vezetékre felszerelni.■ Rendszeresen ellenőrizze a visszacsapó szelepet egy esetleges meghibásodás elkerülése végett, és ha szükséges cserélje ki.
A dobmegvilágítás nem világít.	<p>A dobmegvilágítás automatikusan kikapcsol, ha az ajtó be van zárva.</p> <p>A dobmegvilágítás energiatakarékossági okokból automatikusan kikapcsol néhány perc elteltével, ha az ajtó hosszabb ideig nyitva van.</p> <p>A dobmegvilágítás az ajtó kinyitásakor bekapcsol, ha a készülék működik.</p>
A kijelzőn idegen nyelvű szöveg jelenik meg.	<p>Módosult a nyelvbeállítás.</p> <ul style="list-style-type: none">■ Módosítsa a nyelvbeállításokat. A  zászló szimbólum segít Önnek.

Kapcsolatfelvétel üzemzavarok esetén

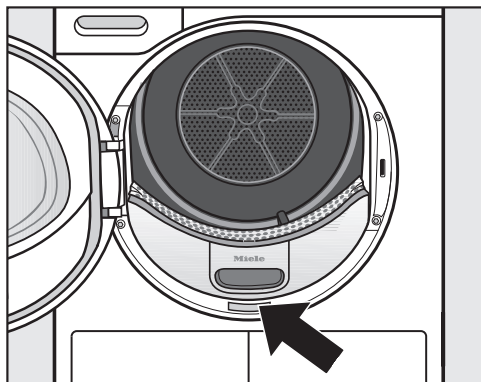
Az olyan meghibásodások esetén, amelyet saját maga nem tud elhárítani, kérjük értesítse pl. a Miele szakkereskedőjét vagy a Miele Ügyfélszolgálatát.

A Miele Ügyfélszolgálatához az interneten a www.miele.hu/service oldalon foglalhat időpontot.

A Miele Ügyfélszolgálatának elérhetőségeit ennek a dokumentumnak a végén találja.

Az ügyfélszolgálatnak adja meg a készüléke modellazonosítóját és gyártási számát (Fabr./SN/Nr.). Mindkét adatot az adattáblán találja meg.

A típustáblát megtalálja, ha kinyitja a szárítógépe ajtaját:

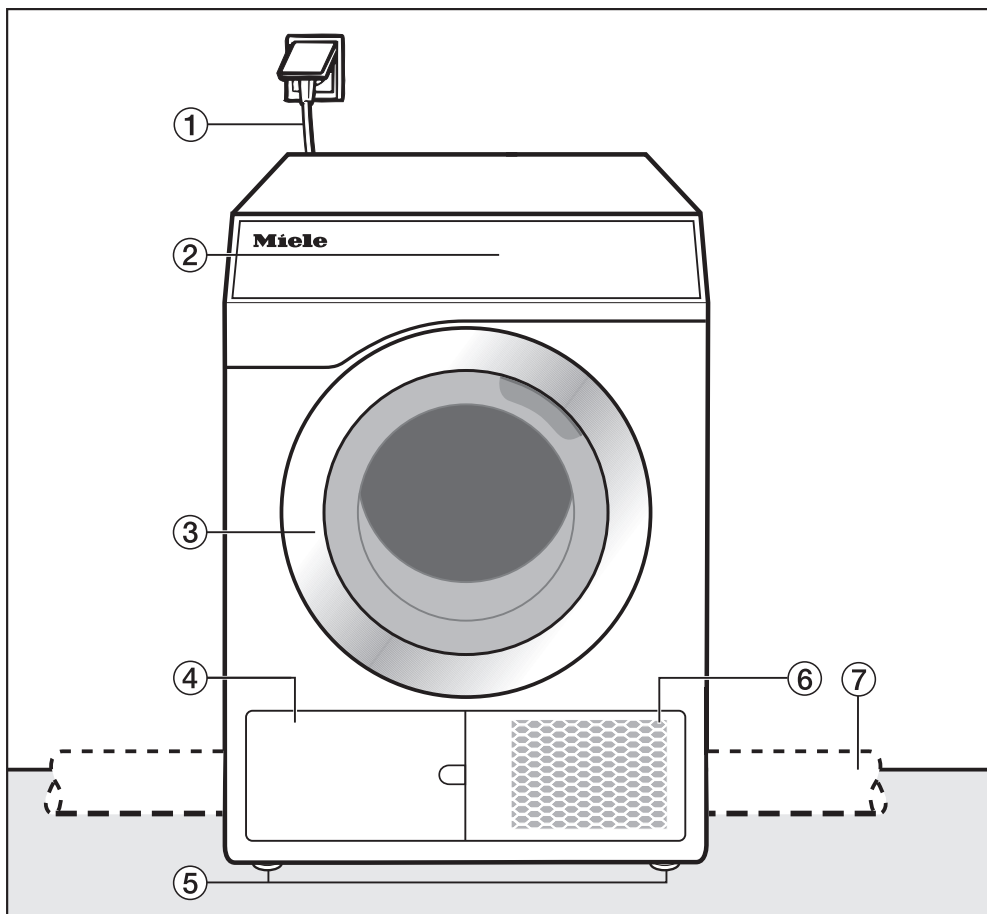


Utólag vásárolható tartozékok

Jelen szárítógéphez tartozékokat a Miele szakkereskedőjénél vagy a Miele vevőszolgálatán vásárolhat.

Elhelyezés és csatlakoztatás

Előnézet



① Hálózati csatlakozóvezeték

② Kezelőpanel

③ Ajtó

④ Szálszűrő

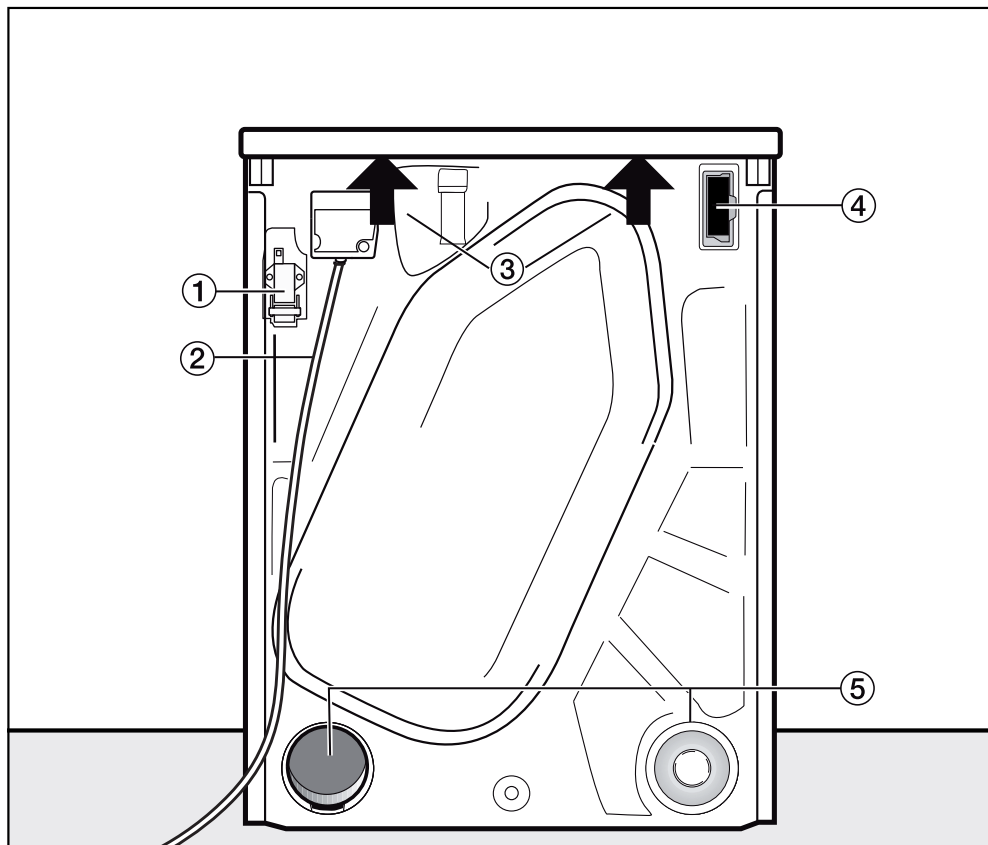
A fedelet nem szabad kinyitni, miközben fut egy program. Csak akkor nyissa ki, ha a kijelzőn megjelenik egy utasítás. Máskülönben műszaki hiba lép fel.

⑤ 4 állítható magasságú menetes láb

⑥ Léghűtés-nyílás

⑦ szellőzővezeték az installálási oldalon (telepítés a jobb vagy bal hátsó oldalon)

Hátulnézet



- ① Interfész a külső eszközökkel való kommunikációhoz
- ② Hálózati csatlakozóvezeték
- ③ Megfogási lehetőségek a fedél túlnyúló része alatt a szállításhoz
- ④ Modulfiók (külső kommunikációs modul számára)
- ⑤ Szellőzőcsatlakozások
 - A nem használt szellőzőcsatlakozásokat egy fedéllel le kell zárni.

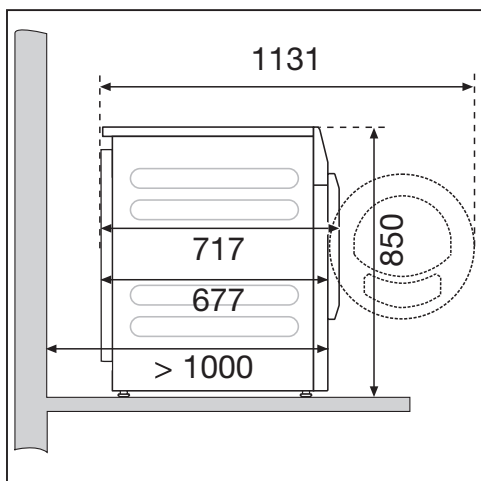
Elhelyezés és csatlakoztatás

Felállítási helyzetek

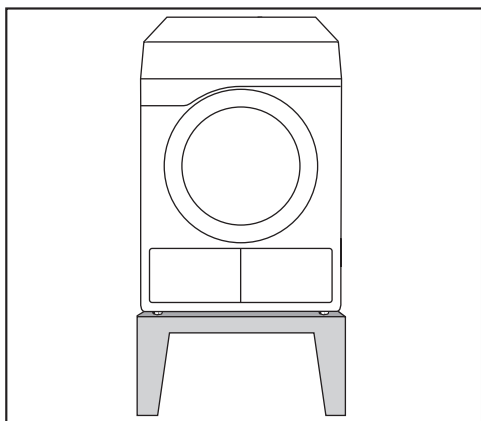
Minden méret mm-ben van megadva.

A szervizelési munkálatok megkönnyítése érdekében érdemes helyet hagyni a fal és a készülék között. Szűk telepítési körülmények esetén a készüléket egészen a falig be lehet tolni.

Oldalnézet

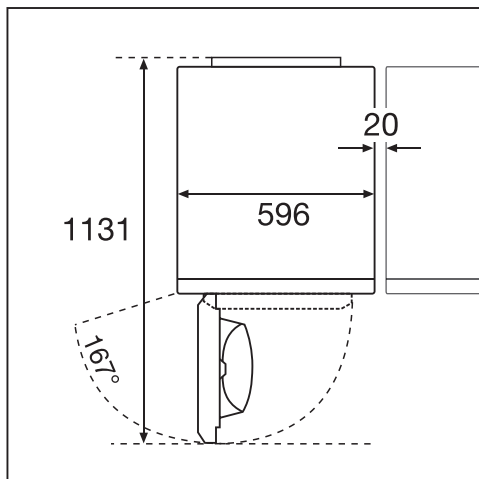


Acél lábázat



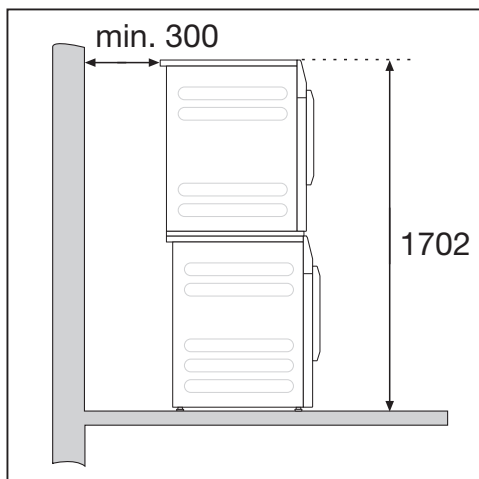
Acél lábázat* (nyitott vagy zárt alépítmények)

Felülnézet



Mosó-szárító torony

⚠ A mosó-szárító torony felállítása Miele lábazon nem megengedett.



Szükség van egy összeépítő keretre*. A szerelést a Miele technikusának kell elvégeznie.

* utólag megvásárolható Miele tartozék

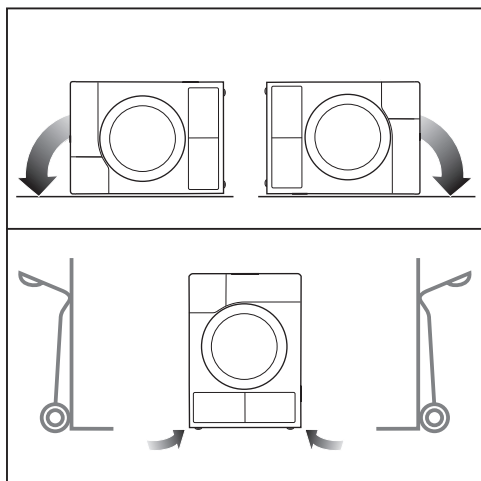
A szárítógép szállítása a rendeltetési helyre

⚠ A szárítógép helytelen szállítása károkat okozhat.

Ha a szárítógép megbillen, megsérülhet és károkat okozhat.

Szállítás közben ügyeljen arra, hogy a szárítógép stabilan álljon.

A szárítógép mozgatása



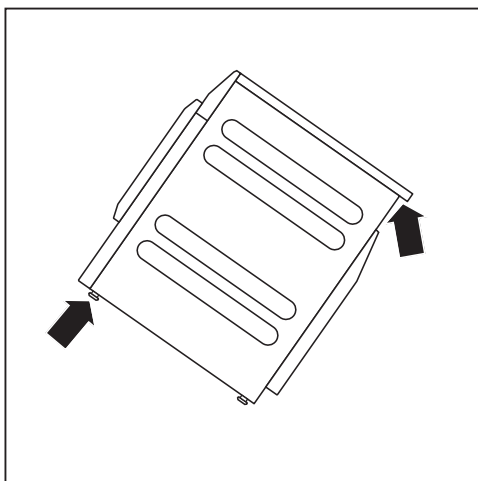
- Fekvő helyzetben történő szállításkor: a szárítógépet csak a bal vagy jobb oldalára helyezze.
- Álló helyzetben történő szállításkor: a szárítógépet kézikocsival csak a bal vagy jobb oldalán szállítsa.

A szárítógép kézi szállítása a felállítási helyére

⚠ A nem rögzített tető sérülést okozhat.

A készüléket a tető hátulso rögzítése külső körülmények következtében törékeny lehet. A tető a hordozáskor megrepedhet.

Szállítás előtt ellenőrizze, hogy a tető stabilan rögzül-e.



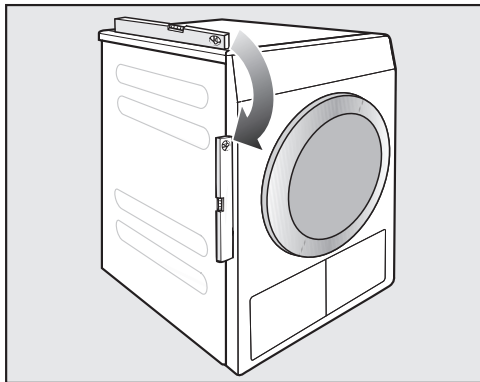
- A szárítógépet a készülék elülső lábainál és a készüléketető hátulso túlnyúló részénél fogva szállítsa.

Elhelyezés és csatlakoztatás

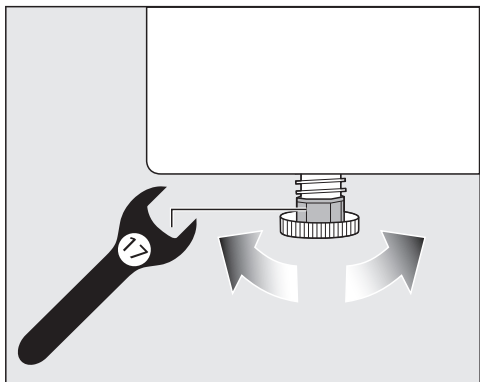
Felállítás

A szárító ajtajának nyitási útjába nem szabad zárható ajtót, tolóajtót vagy szemből rácsapódó ajtót felszerelni.

A szárítógép szintezése




Ennek a szárítógépnek függőleges helyzetben kell állnia ahhoz, hogy a kifogás-talan működés biztosított legyen.



A talaj egyenetlenségeit a menetes lábakkal lehet kiegyenlíteni.

Ezt az szárítógépet nem lehet más elemek alá beépíteni.

Soha ne zárja el a szárítógép szellőzőnyílásait. A szárító alsó része és a padló közötti légrést nem szabad lábazati szegéllyel, magas szálú szőnyegpadlóval stb. lecsökkenteni. Ellenkező esetben a kielégítő levegő hozzáférése nem biztosított.

 Hibásan beszerelt vagy hiányzó szellőzővezeték okozta károk. A nedves szárítólevegő károkat okozhat a helyiségben. Kövesse a „Szellőzővezeték beszerelése” fejezet utasításait.

Külső vezérlő berendezések

A külső rendszerekhez való kapcsolódáshoz egy utólag, tartozékként megvásárolható egységre van szükség:

- XCI-Box kommunikációs modul (pl. csúcsidőszaki vezérléshez, érmebedobó rendszerhez)
- XCI-AD kommunikációs adapter (csak érmebedobó rendszerhez)

Érmebedobó rendszer

A szárítógép érmebedobó rendszerrel (utólag vásárolható Miele tartozék) szerelhető fel. Ehhez a Miele vevőszolgálatnak a szárító elektronikában programozni kell egy beállítást és csatlakoztatni kell az érmebedobó rendszert.


Rendszeresen vegye ki az érméket vagy zsetonokat a berendezésből. Ellenkező esetben a berendezés eldugul.

Elektromos csatlakozás

A leírás a hálózati csatlakozóval ellátott és hálózati csatlakozó nélküli szárítógépekre érvényes.

Hálózati csatlakozóval felszerelt szárítógépek:

- Jelen szárítógépet egy csatlakozókábelrel és egy hálózati csatlakozódugóval csatlakoztatásra készen látták el.
- A csatlakozódugó hozzáférhetőségét mindig biztosítani kell, hogy a szárítógépet le lehessen választani az elektromos hálózatról.

 A téves hálózati feszültség kárt okozhat.

A névleges teljesítményfelvételtől és a megfelelő biztosítékról az adattábla ad felvilágosítást.


Vesse össze az adattábla adatait az elektromos hálózat adataival.

A készülék csak a VDE 0100 szabványnak vagy a nemzeti és helyi előírásoknak megfelelően kialakított, rögzített elektromos berendezéshez csatlakoztatható.

Semmilyen esetben sem köthető jelen szárítógép hosszabbító kábelekre, mint pl. asztali elosztóra vagy hasonlókra, a potenciális veszélyforrások (tűzveszély) kizárása érdekében.

Fixen bekötött csatlakozás esetén egy kapcsolót kell kialakítania, amely minden pólust leválaszt a hálózatról. Megszakítóként min. 3 mm nyitású kapcsolót kell használni. Ilyen lehet a vezetékvédő kismegszakító, a relé és a biztosító (IEC/EN 60947). Ezt a bekötést csak villamossági szakember végezheti el.

A csatlakozónak vagy a megszakítónak mindig hozzáférhetőnek kell lennie.

 A hálózati feszültség áramütést okozhat.

Ha leválasztja a szárítógépet a hálózatról, gondoskodni kell arról, hogy véletlenszerűen ne lehessen vissza kapcsolni az áramot.

Gondoskodjon arról, hogy a leválasztó berendezés elzárható legyen, és a leválasztás helyét felügyeljék.

A csatlakozás újratelepítését, a berendezés módosításait vagy a védővezeték ellenőrzését, valamint a megfelelő biztosíték meghatározását csak engedéllyel rendelkező villanyszerelők vagy elektrotechnikai szakemberek végezhetik el, mivel ők ismerik a VDE idevágó előírásait és az áramszolgáltató különleges követelményeit.

Ha a szárítógépet más feszültségű típusra kell átállítani, akkor figyelembe kell venni a kapcsolási rajzon lévő utasításokat.

Az átkapcsolást csak az engedéllyel rendelkező szakkereskedő vagy a Miele vevőszolgálat végezheti el.

Ne telepítsen olyan berendezéseket, amelyek automatikusan kikapcsolják a szárítógépet (pl. kapcsoló óra).

Szellőzővezeték beszerelése

A levegőkivezetés alapelvei

⚠ Hibásan beszerelt vagy hiányzó szellőzővezeték okozta károk. A nedves szárítólevegő károkat okozhat a helyiségben. Kövesse a „Szellőzővezeték beszerelése“ fejezet utasításait.

⚠ Hibásan beszerelt szellőzővezeték nyílás okozta szennyezések (pára) vagy károk (nedvesség). A szárítólevegő zavaró lehet, vagy károkat okozhat. A szellőzővezeték nyílását az ablakoktól, ajtóktól vagy egyéb nyílásoktól távol szerelje fel.

A szellőzővezeték beszerelésének időtartamára válassza le a szárítógépet a hálózatról.

Kerülje a túl hosszú szellőzővezeteket és a túl sok és szűk kanyarulatokat vagy hajlatokat. Ily módon elkerülhető az alacsony szárítási teljesítmény, a hosszú száradási idő és a magas idő-és energiaigény.

Tanács: Használja a *-gal jelölt részeket (opcionális tartozék):

- **100 mm átmérőjű szellőzővezeték** például légkivezető cső* (műanyagból vagy alumíniumból) vagy műanyag szennyvízcső (HT csővezetékrendszerek)
- **Szellőzővezeték nyílás** például fali cső* vagy ablakcsatlakozás*

Bevezetettlevegő-elvezetés alapelvei

A szárításhoz a levegőt a készülék a helyiség levegőjéből nyeri. Ezért gondoskodjon a helyiség megfelelő szellőztetéséről.

⚠ Tűzhelyek vagy más műszaki berendezések működése következtében fellépő fulladásveszély a helyiség hűtőkörzetében.

A szárítógép a szárításhoz szükséges levegőt a helyiség levegőjéből nyeri. Ennek eredményeképpen a tűzhelelyekből vagy műszaki berendezésekből távozó gázok visszaszívásra kerülhetnek.

A szárítás során gondoskodjon a használati útmutató szerinti intézkedésekről a helyiség megfelelő szellőztetésének biztosítása érdekében.

A helyiség megfelelő szellőztetését biztosító intézkedések

- ablak kinyitása
- ablakcsatlakozó kapcsoló beszerelése: a szárítógép elektromos csatlakozója csak nyitott ablak esetén kapcsol be
- nem zárható szellőzőnyílás a külső falban: kb. 237 cm²

Teljes csőhossz kiszámítása

A teljes szellőzővezeték (beleértve a kanyarulatokat és az alkatrészeket is) légellenállást fejt ki a légkivezetéssel szembe. Ezért az összehasonlító cső hosszát és a teljes csőhosszt meg kell határozni:

- Az **A Összehasonlító csőhossz** (I. táblázat) azt mutatja meg, hogy mennyivel nagyobb a légellenállása például egy kanyarulatnak egy 1 méteres egyenes műanyag szennyvízcső-höz képest.
- Az összes összehasonlító csőhossz összeadását követően megkapja a **B Teljes csőhossz** méretét. Ez nem a tényleges hossz, hanem egy számított érték. A teljes csőhossz (II. táblázat) a teljes szellőzőrendszer légellenállását adja meg.

Mivel a nagyobb **C Csőátmérő** (II. táblázat) csökkenti a légellenállást, ezért a nagyobb teljes csőhossz nagyobb csőátmérőt igényel.

Az eljárás menete

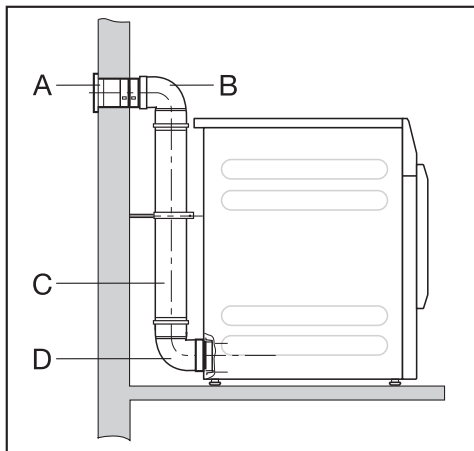
- 1 Mérje meg az éppen elhelyezendő szellőzővezeték szükséges hosszát. Szorozza meg a hosszat a megfelelő összehasonlító csőhosszal az **I. táblázat** adatai alapján.
- 2 Határozza meg a szükséges kanyarulatok és alkatrészek számát. Adja össze ezek összehasonlító csőhosszát az **I. táblázat** segítségével.
- 3 Számítsa ki a teljes csőhosszúságot: adja össze a **1** és **2** alatt kapott összehasonlító csőhosszúságokat.
- 4 A teljes csőhosszhoz szükséges csőátmérő a **II. táblázatban** található.

I. táblázat	
Alkatrészek	A Összehasonlító csőhossz
Légkivezető cső (rendkívül rugalmas)*	
1 m egyenesen lehelyezve	1,8 m
45 -os kanyarulat (Hajlítási sugár = 0,25 m)	1,5 m
90 -os kanyarulat (Hajlítási sugár = 0,25 m)	2,5 m
Légkivezető cső (rugalmas vagy flexibilis alumínium cső)* / műanyag szennyvízcső	
1 m egyenesen lehelyezve/egyenes cső	1,0 m
45 -os kanyarulat (Hajlítási sugár = 0,25 m)	0,6 m
90 -os kanyarulat (Hajlítási sugár = 0,25 m)	0,8 m
Fali cső* vagy ablakcsatlakozás*	
rácsbetéttel	3,8 m
visszacsapószeleppel (lengőszelep)	1,5 m
Visszacsapó szelep a szellőzővezetékbe történő beszereléshez (lásd „Gyűjtőszellőző-vezeték“ rész)	14,3 m
Lapos csatorna (toronyba történő felállításhoz)*	11,0 m
* utólag vásárolható tartozékok	

II. táblázat	
B Teljes csőhossz	C Csőátmérő
maximum 20 m	100 mm
maximum 40 m	125 mm
maximum 80 m	150 mm

Szellőzővezeték beszerelése

Számítási példa



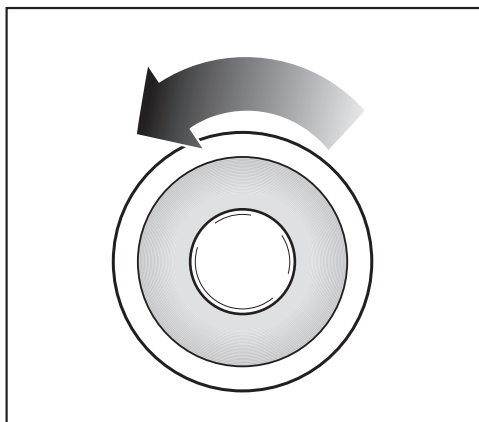
A Fali cső rácsbetéttel	
= 1 x 3,8 m összehasonlító cső-hossz	= 3,8 m
B/D 2 kanyarulat, 90° műanyag szennyvízcső	= 1,6 m
= 2 x 0,8 m összehasonlító cső-hossz	
C 0,5 m műanyag szennyvízcső	= 0,5 m
= 0,5 x 1 m összehasonlító cső-hossz	
Teljes csőhossz	= 5,9 m

Mivel a teljes csőhossz rövidebb, mint 20 méter (a II. táblázat szerint), elegendő a 100 mm-es csőátmérő.

Szellőzőnyílások a szárítógép hátoldalán

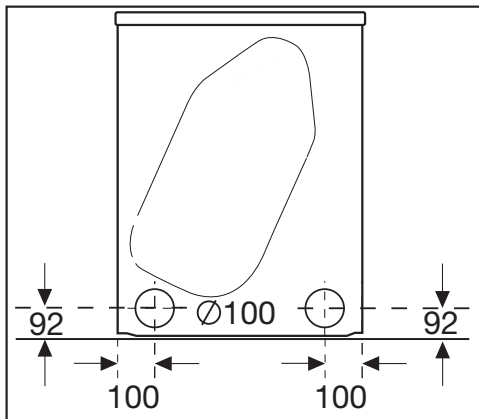
Szellőzőnyílások lezárása

A szellőzővezeték a szárítógép hátoldalán a jobb vagy a bal oldalon kerül telepítésre. A nem használt csatlakozót egy fedővel le kell zárni.



- Fordítsa a fedőt balra.
- Nyomja a fedőt a nyitott szellőzőnyílásba.

Szellőzőnyílások méretei



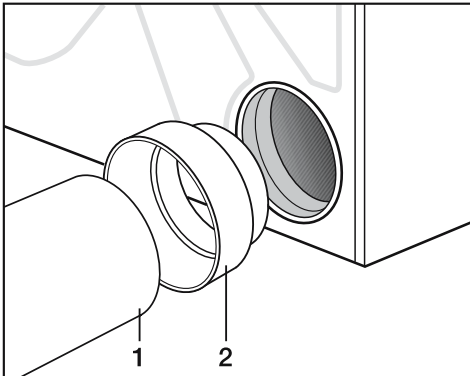
minden méret mm-ben van megadva

Behelyezett csövek telepítése

A cső telepítéséhez a szárítógéphez egy csatlakozócsonk van mellékelve. A behelyezett csövek használata akkor előnyös, ha nagy teljes csőhossz áll fenn. Egy cső alacsonyabb ellenállást fejt ki a légkivezetéssel szembe mint például egy rendkívül rugalmas légkivezető cső. Ez a szárítás során előnyös hatással van az idő és az energiaigényre.

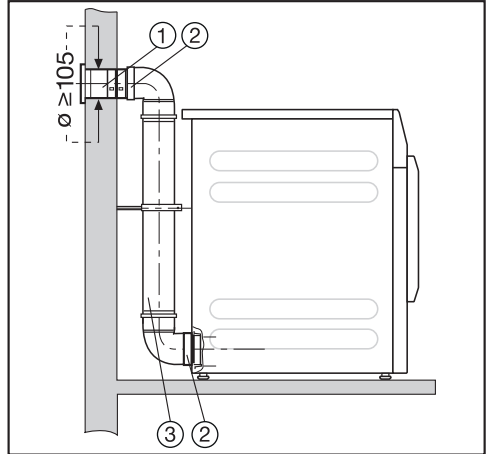
Szüksége van

- a mellékelt csatlakozócsonkra
- egy fali csőre* vagy egy ablakcsatlakozásra* (*utólag vásárolható tartozék)
- szaktereskedelemből származó műanyag szennyvízcsőre. 100 mm-nél nagyobb csőátmérő esetén további átmeneti csövekre van szükség (pl. 100 mm-től 125 mm-ig).



- Dugja a csatlakozócsonkot (2) a szellőzőnyílásba.
- Szerelje be a csövet (1).

Példa



- ① Fali cső (a Miele fali csőhöz mellékelünk egy szerelési útmutatót)
- ② Csatlakozócsonk
- ③ Műanyag szennyvízcső, DN 100 átmérő

Szellőzővezeték beszerelése

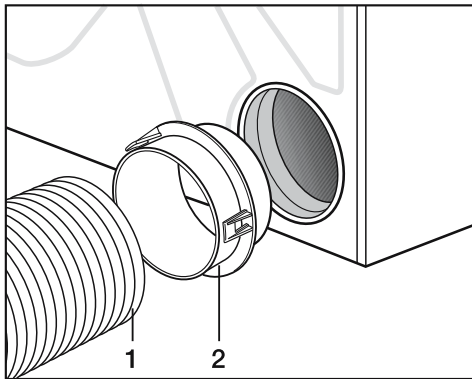
Rugalmas cső beszerelése

Adapter* vagy lapos csatorna* használata esetén légkivezető csövet szerelhet be.

Szüksége van

- egy légkivezető csőre* (rendkívül rugalmas, rugalmas vagy flexibilis alumínium cső)
- egy adapterre vagy egy lapos csatornára* (a flexibilis légkivezető csőhöz)
- egy fali csőre* vagy egy ablakcsatlakozásra*

* (utólag vásárolható tartozékok)

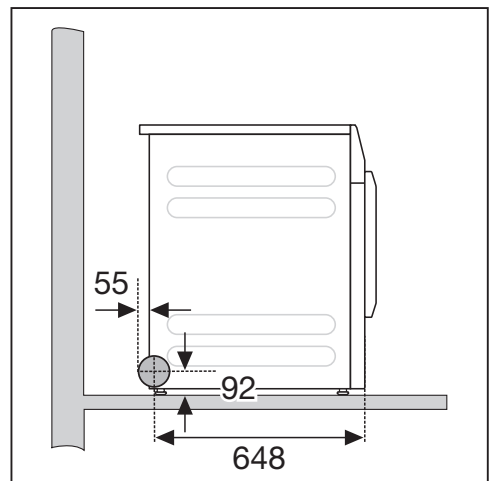
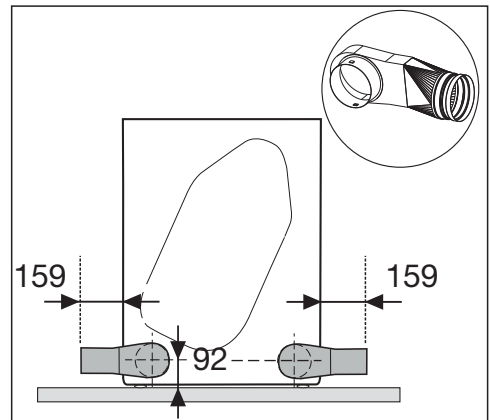


- Dugja az adaptert* (2) a szellőzőnyílásba.
- Szerelje be a légkivezető csövet (1).

Lapos csatorna

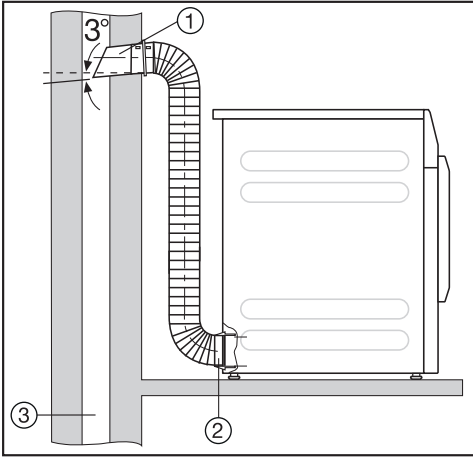
A légkivezető csövet* a lapos csatorna segítségével szerelje fel a szárítógépre, ha a csatlakozásnak hátul már nincs helye.

- Kissé ferdén dugja be a lapos csatornát* ütközésig.
- Fordítsa el a lapos csatornát*, amíg a helyére nem kattann.



Példák

Szellőzőkémény csatlakozás



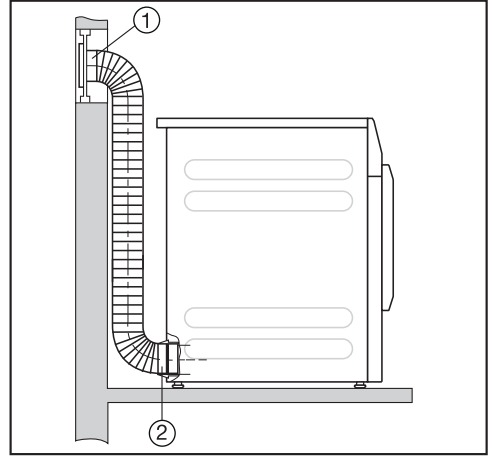
- ① Csatlakozócsonkkal ellátott cső (= Miele fali cső része)
- ② Adapter flexibilis légkivezető csőhöz
- ③ Szellőzőkémény, nedvesség szigetelt

⚠ Mérgező gázok beszívása miatti mérgezésveszély.

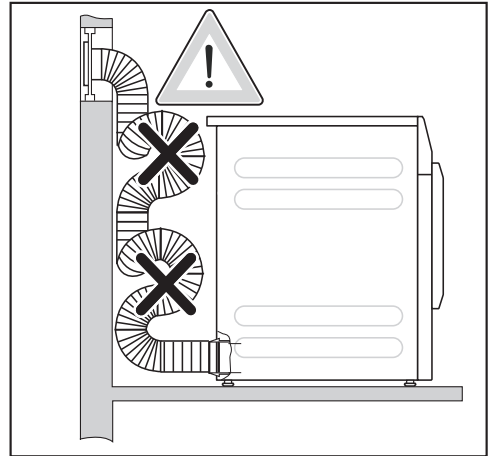
A szárítógép a szárítólevegőt a felállítási helyiségből nyeri. Tűzhelyek vagy más műszaki berendezések egyidejű működtetése a felállítási helyiség hatáskörzetében a mérgező gázok visszaszívásához vezethet.

Az elhasznált levegőt nem szabad sem használatban lévő füstgáz-, vagy kipufogógáz kéménybe, illetve olyan kúrtőbe vezetni, amely tűzrakó helyek helyiségeinek átszellőztetésére szolgál.

Ablakcsatlakozás



- ① Ablakcsatlakozás (plexiüvegbe behelyezve)
- ② Adapter flexibilis légkivezető csőhöz



Kondenzvíz keringhet a szárítógépben.

Ne helyezze a légkivezető csövet hurokba. Vágja a légkivezető csövet a szükséges méretre.

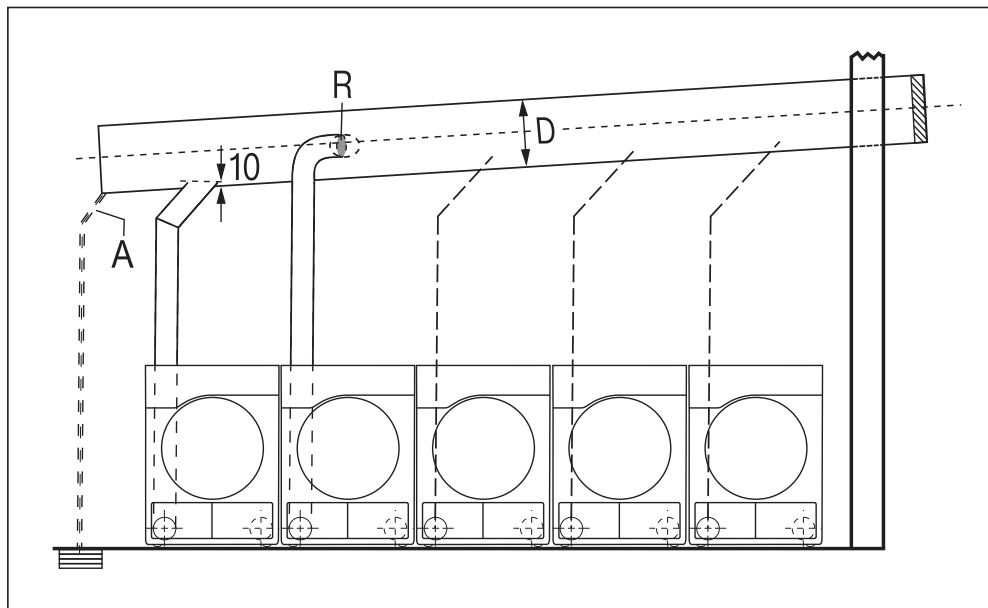
Szellőzővezeték beszerelése

Gyűjtőszellőző-vezeték

⚠ A kondenzvíz által a szárítógépben, valamint annak elektronikájában keletkezett károk és károsodások.

Károkat okoz, ha a gyűjtőszellőző vezetékben kondenzált víz folyik vissza a szárítógépbe.

A gyűjtőszellőző-vezeték a szárítógép használati útmutatójában leírtak szerint telepítse.



A = Kondenzvíz-elvezetés

A gyűjtőszellőző-vezetékre vízvezetést kell felszerelni.

R = Visszacsapószelep

A visszacsapó szelepet közvetlenül a gyűjtőszellőző-vezetékre kell felszerelni.

D = Csőátmérő

Függ a csatlakoztatott szárítógépek számától

Maximum 5 szárítógépet szabad a gyűjtőszellőző-vezetékre csatlakoztatni.

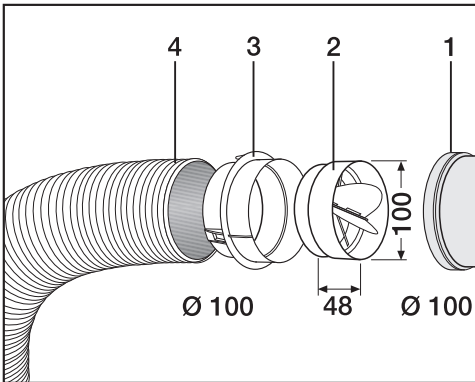
Szellőzővezeték beszerelése

„Gyűjtőszellőző-vezeték csőátmérője“ táblázat

3–5 szárítógép gyűjtőszellőző-vezetékre való csatlakoztatásakor a **D** csőátmérőt meg kell növelni.

Szárítógépek száma	Csőátmérő nagyítási tényezője a II. táblázat alapján
3	1,25
4–5	1,5

A teljes csőhossz (I. táblázat) kiszámítását a szükséges csőátmérővel (II. táblázat) a „Szellőzővezeték beszerelése“ fejezet „Teljes csőhossza kiszámítása“ részben találja.



- ① Csatlakozás a gyűjtőszellőző-vezetékhez
- ② Miele visszacsapószelep*
- ③ kiegészítő Miele adapter*
- ④ Miele légkivezető cső*, rendkívül rugalmas

■ Dugja be teljesen a visszacsapó szelepet (2) az adapterbe (3).

Tanács: A *-gal jelölt részek utólag vásárolható tartozékok.

Műszaki adatok

Magasság	850 mm
Szélesség	596 mm
Szélesség (csak nemesacél fedéllel ellátott készülékekhez)	605 mm
Mélység	717 mm
Mélység nyitott ajtónál	1131 mm
Súly	52 kg
Dobtérfogat	130 l
Töltetmennyiség	8 kg (a száraz ruha tömege)
Csatlakozóvezeték hossza	2000 mm
Hálózati feszültség	lásd a készülék hátoldalán lévő típus táblát
Csatlakozási érték	lásd a készülék hátoldalán lévő típus táblát
Biztosíték	lásd a készülék hátoldalán lévő típus táblát
Elért vizsgálati jelzések	lásd a készülék hátoldalán lévő típus táblát
LED világító diódák	1. osztály
Maximális padlóterhelés üzemállopotban	670 N
Termékbiztonsági szabványok alkalmazása	az EN 50570, EN 60335 szerint
„A” értékű kibocsátási hangnyomás-szint a munkahelyen L_{pa} az EN ISO 11204/11203 szerint	< 70 dB re 20 μ Pa
Frekvenciasáv	2,4000 GHz – 2,4835 GHz
Maximális adóteljesítmény	< 100 mW

Megfeleléségi nyilatkozat

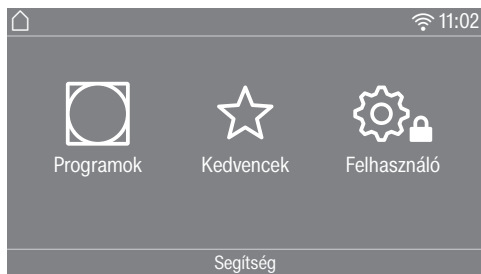
A Miele ezúton kijelenti, hogy ez a levegőkivezetéses szárítógép a 2014/53/EU irányelvnek megfelel.


Az EU-megfeleléségi nyilatkozat teljes szövege a következő weboldalak egyikén érhető el:

- Termékek, letöltések: www.miele.hu
- Ügyfélszolgálat, információs anyagok, használati utasítások elérhetősége a termék nevének vagy gyári számának megadásával:
<https://miele.hu/manual>

Üzemeltetői szint

Az üzemeltetői szint megnyitása



Az  érintőgomb megérintésével az Üzemeltetői szint menübe jut.

Hozzáférés kóddal

Az üzemeltetői szintet kóddal kell megnyitni.

Gyári beállítás: a kód: **000**.

Kód változtatása

Az üzemeltetői szint hozzáférési kódját megváltoztathatja, hogy megvédje a szárítógépet a jogosulatlan hozzáféréssel szemben.

Legyen óvatos az új kód megadásakor.

Ha a későbbiekben már nem tudják a kódot, tájékoztatni kell a vevőszolgálatot. A kódot a vevőszolgálatnak kell visszaállítania.

Jegyezze fel és őrizze meg az új kódot.


Demo program

Bemutatótermi használatkor elindítható egy demóprogram szimulációval.

A program nem indul el. A kezelési műveletek csak szimulációs célúak.

Tanács: A demóprogramot a gép csak akkor kínálja fel, ha nem volt olyan szárítóprogram, amely 1 óránál tovább tartott. Ezután a demóprogram már nem elérhető.

Beállítások befejezése

■ Érintse meg az  érintőgombot.

A kijelző egy menüsintet visszalép.

■ Érintse meg az  érintőgombot.


A kijelző a főmenüre vált.

Használat / Kijelzés

Nyelv

A kijelző különböző nyelveket tud megjeleníteni. A *Nyelv* almenüben kiválaszthatja a beállított nyelveket.

A nyelvet a következőképpen módosíthatja:


- Mindig az üzemeltetői szinten (= „Üzemeltetési nyelv“).
- Egy futó program időtartamára a  érintőgombon keresztül. A program végén újra az „Üzemeltetési nyelv“ jelenik meg.

Nyelv beállítása

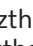
A kijelző különböző üzemeltetési nyelveket tud megjeleníteni. Itt állítjuk be, hogy milyen módon lehet kiválasztani a nyelveket.

A nyelvet a következőképpen módosíthatja:

nemzetközi


6 nyelv választható. A  érintógomb nem aktív. Vegye figyelembe a Nyelv meghatározás beállítását.

Nyelv kiválasztása

A  érintógombbal kiválasztható egy nyelv. Mindegyik nyelv kiválasztható (gyári beállítás).

Az első 4 nyelv sorrendje változtatható. Itt jelennek meg azok a nyelvek, amelyeket a leggyakrabban választanak.

Standard nyelv

A kezelői nyelv nem változtatható meg. A kezelői nyelv megegyezik az üzemeltetési nyelvvel. A  érintógomb nem aktív.

Nyelv meghatározás

A Nyelv beállítása Nemzetközi beállítás nyelvei megváltoztathatók.

6 nyelvet lehet választani. Minden nyelv választható.

Ha új nyelvet akar felvenni a nyelvi beállításba:

- Válassza ki azt a nyelvet, amelyet le akar cserélni.

Minden elérhető nyelv megjelenik.

- Válassza ki azt a nyelvet, amely felváltja a korábban kiválasztott nyelvet.

Az új nyelv a régi lecserélt nyelv helyén látható.

Kijelző fényereje

A kijelző fényereje módosítható. A beállítás a felállítási hely különböző fényviszonyaitól függ.

- A beállítás 10 fokozatban történik.

Üzemeltetői szint

Idő

Az időformátum kiválasztása után be lehet állítani az időt.

Időformátum

- Gyári beállítás: 24 órás kijelzés
- 12 órás kijelzés
- Nincs óra

Beállítás

- Az időpont beállítható.

Dátum

A dátumformátum kiválasztása után beállítható a dátum.

Dátum formátuma

A dátum megjelenítése a nappal, hónappal vagy az évvel kezdődhet.

Dátum

A dátum beállításra kerül.

Hangerő

A különböző jelzések hangereje módosítható.

A hangerő módosítható.

- Progr.végét jelző hang
- Billentyűk hangereje
- Üdvözlő hang
- Hibajelzés hanggal
A hangerő itt nem módosítható.

Maradék ned. kijelzése

A szárítási fokozat megjelenítésén kívül a maradéknedvesség százalékos aránya is megjeleníthető.

- Gyári beállítás: százalékadatok nélkül
- Százalékadatokkal

Paraméterek láthatósága

A programválasztás során a különböző paraméterek kerülnek felajánlásra/láthatóak. Ön határozza meg, hogy mely paraméterek nem láthatók. Ezek a paraméterek ekkor már a program választásakor sem módosíthatók.

- Maradék nedvesség
- Időtartam
- Kímélő
- Gyűrődés-védelem
- Töltetmennyiség

Kikapcsolás kijelzése

Energiatakarékosági okokból a kijelző elsötétül és kizárólag a *Start/Stop* érintőgomb villog lassan. Ez a beállítás módosítható.

A beállítás módosítása magasabb energiafelhasználáshoz vezet.

- *Ki*
nincs elsötétedés
- *10 p múlva be, nem a pr.alatt*
A kijelző a program közben bekapcsolva marad, de 10 perccel a program befejezése után elsötétül.
- *10 p múlva be, nem a pr.alatt*
A kijelző a program közben bekapcsolva marad, de 10 perccel a program befejezése után megjelenik a logo.
- Gyári beállítás: *Bekapcsolás 10 perc múlva*
A kijelző 10 perc után elsötétül.
- *30p múlva be, nem a pr.alatt*
A kijelző a program közben bekapcsolva marad, de 30 perccel a program befejezése után elsötétül.
- *30p múlva be, nem a pr.alatt*
A kijelző a program közben bekapcsolva marad, de 30 perccel a program befejezése után megjelenik a logo.
- *Bekapcsolás 30 perc múlva*
A kijelző 30 perc után elsötétül.

Kikapcsolás mód „Gép“

Energiatakarékosági okokból a szárítógép a program befejezése után, illetve amíg nem történik kezelés, automatikusan kikapcsol. Ez a beállítás módosítható.

A beállítás módosítása magasabb energiafelhasználáshoz vezet.

- nincs kikapcsolás
- Gyári beállítás: kikapcsolás 15 perc után
- Kikapcsolás 20 perc után
- Kikapcsolás 30 perc után

Késleltetett indítás

A késleltetett indítás (időzítő) megjelenése aktiválható vagy deaktiválható.

- Gyári beállítás: *ki*
- *be*

SmartStart

A késleltetett indítás funkciója módosul, ha a(z) *SmartGrid* beállítást aktiválták. A kijelzőn ezután megjelenik az időtartam, amelyen belül a szárítóprogram automatikusan elindul: *SmartStart*, *SmartStart* vagy *SmartEnde*.

A programot egy külső jel indítja el.

A definiálható időtartam max. 24 óra lehet. Ezen időtartamon belül a szárítógép egy külső jelre vár. Ha a meghatározott időtartamon belül nem érkezik jel, a szárítógép az idő letelte után elindítja a szárítóprogramot.

Üzemeltetői szint

Memória

A szárítógép elmenti a szárítóprogram utoljára kiválasztott beállításait (Szárítási fokozat és/vagy Extra vagy egyes programoknál az időtartam).

- Gyári beállítás: ki
- be

Hőmérséklet egysége

Kiválaszthatja, hogy milyen mértékegységben jelenjen meg a hőmérséklet.

- Gyári beállítás: °C / *Celsius*
- °F / *Fahrenheit*

Súlyegység

Kiválaszthatja, hogy a töltőmennyiség kilogrammban „kg” vagy fontban „lb” jelenjen meg.

- Gyári beállítás: kg
- lb

Logo

Kiválaszthatja, hogy a „Miele Professional” logó vagy az ön saját logója jelenjen meg.

A Vezérlés beállításánál ki kell választani a Mosoda-több, Mosoda logo idő belülről vagy Mosoda logo idő kívülről lehetőséget.

- Miele Professional logó
- Ügyfél logó
- Tengerészet logó

Kód változtatása

Módosíthatja az üzemeltetői szint hozzáférési kódját.

- Adja meg az eddigi kódot.
- Adja meg az új kódot.

Programválasztás

Vezérlés

Beállíthatja azt, hogy a szárítógépet mosodai kivitelben kezeli. Az egyszerűsített kezelést a gyorsválasztón keresztül lehet elvégezni. A kezelő személyek nem tudják módosítani az előre beállított programokat.

Tanács: Először végezze el a szükséges beállításokat és változtatásokat a szárítógépen, majd utána válassza ki a következő opciók egyikét.

Figyelem: ezen opciók egyikének aktiválása esetén az Üzemeltetői szint többé már nem áll rendelkezésre. Az Üzemeltetői szint a kijelzőn keresztül már nem nyitható meg. Ha más beállításokat is módosítani szeretne, a következőképpen kell eljárnia.

Üzemeltetői szint megnyitása (mosodai kivitel)

- Kapcsolja be a szárítógépet és nyissa ki a szárítógép ajtaját.
- ① Érintse meg a *Start/Stop* érintőgombot és tartsa nyomva a ②-③ lépések között.
- ② Zárja be a szárító ajtaját.
- ③ Várjon addig, amíg a gyorsan villogó *Start/Stop* érintőgomb folyamatosan világít ...
- ④ ... és azután engedje el a *Start/Stop* érintőgombot.

- *Standard*

Gyári beállítás: minden (kiválasztott) program rendelkezésre áll.

- *Mosoda-egyszerű*

12 program választható ki.

A *Kedvenc programok* menüben meg kell határozni, melyik, illetve hány programot választ ki/módosít.

- *Mosoda-több*

12 program választható ki.

A *Kedvenc programok* menüben meg kell határozni, melyik, illetve hány programot választ ki/módosít.

Az első 3 program közvetlenül kiválasztható. A többi programot egy újabb listából lehet kiválasztani.

- *Mosoda logo idő kívülről*

4 idővezérelt programot* különböző hőmérsékleti szinttel egy időben vezérelhet egy külső érmebedobó rendszer segítségével. A maximális töltet mennyiség 8 kg.

A beállított érték megadja a futási időt, melyet az üzemeltető nem változtathat meg.

Ez az opció csak külső érmebedobó berendezés esetén lehetséges.

* A program maximális időtartama az első üzembe helyezés során kerül meghatározásra.

Üzemeltetői szint

- *Mosoda logo idő belülről*

4 idővezérelt programot* különböző hőmérsékleti szinttel egy időben vezérelhet a szárító elektronika segítségével. A maximális töltet mennyiség 8 kg.

A beállított érték megadja a maximális futási időt, melyet az üzemeltető nem változtathat meg.

* A program maximális időtartama az első üzembe helyezés során kerül meghatározásra.

- *Külső prog. választás*

A programválasztás történhet egy kommunikációs modul segítségével egy külső terminálon keresztül.

Programcsomag

Itt határozza meg a szárítógép programtartományát. Kiválaszthatja az az adott programcsomagból az összes programot vagy csak egyes programokat.

A programcsomagokról a „Programáttekintés” fejezetben részletesen tájékozódhat.

Kedvencprogramok

A bekapcsolás után alternatívaként a következőn keresztül is választhat programot: ☆ Kedvencek.
12 program tárolható egyedileg a Kedvencekben a saját prioritásoknak megfelelően.

Továbbá ezek a Kedvencek a következő vezérlésváltozatokba kerülnek bele:

- *Mosoda-több*

- *Mosoda-egyszerű* .

A vezérlésváltozatok a(z) *Vezérlés* alatt rögzíthetők.

Tanács: Minden programhoz egy külön szint lehet rendelni. Ehhez a(z) *Színek* hozzá-rendelése menüben a(z) *Be* beállítást kell kiválasztani.

Kedvenc programok módosítása

■ Válassza ki a módosítandó vagy kicserélendő programot.

■ Hagyja jóvá a programot vagy a módosítandó beállítást.

Ha egy új programot akar kiválasztani, vagy egy paramétert akar módosítani, akkor egy másik menü nyílik meg.

■ Nyugtázza a(z) *Mentés* érintőgombot.

A választás aktiválódott.

A kedvenc programok számának csökkentése

A kedvenc programok számát úgy csökkentheti, hogy egyes programokat „kikapcsol”.

- Válassza ki a kikapcsolni kívánt programot.
- Hagyja jóvá a programot.
- A kiválasztási listában a program helyett válassza ki ezt: <üres>.

A(z) ☆ Kedvencek illetve a(z) Mosoda-egyszerű és Mosoda-több választéka csökkenni fog.

Egy program kikapcsolása után helyette a(z) ∅ <üres> jelenik meg. A programot bármikor ismét hozzáadhatja.

Kedvenc programok sorrendjének módosítása

A kedvenc programok sorrendjét a programok áthelyezésével módosíthatja.

- Érintse meg az áthelyezendő programot.
- A kiválasztott program narancssárga kérettel jelenik meg.
- Tartsa ujját a programon.
- Helyezze át a programot a kívánt helyre.

Üzemeltetői szint

Speciálisprogramok

Összeállíthat 5 egyéni speciális programot, amelyeket maradéknedvesség programként vagy idővezérelt programként szabadon választható nevekkéll látthat el.


Adja meg először a programnevet.

- Válassza ki a speciális programot, amelyet módosítani szeretne.

A Mentés másként menü megnyílik.

- Adja meg a nevet a sor alatt található betűk és szimbólumok segítségével.

- Érintse meg a mentés érintőgombot.

Csak a Δ , Maradék ned. program vagy  Idővezérelt program programokhoz adhat meg paramétereket.

Az 5 speciális programot gyárilag előre beprogramozták. Ezeket a speciális programokat módosíthatja.

A speciális programok hozzáadódnak a programcsomagokhoz. A „Programáttekintés“ fejezet „Speciális programok“ táblázatban tüntesse fel a megadott speciális programok nevét és tulajdonságait.

Maradék ned. program

- Végső marad.nedvess.:
 - 6 % (száraz) – 40 % (nedves)
- Utólagos szárítási idő:
0-60 perc
- Hőmérséklet (Folyamatlevegő):
hideg – 60 °C
- Fázis tartása
 - Idő tartása:
0-60 perc

- Hőmérséklet tartása (Folyamatlevegő):
hideg – 60 °C
- Hűtési hőmérséklet (Folyamatlevegő):
40-55 °C
- Gyűrődésvédelem
 - Dobmozgás fő iránya:
0-500 másodperc
 - Szünet:
100-3000 másodperc
 - Váltak.irányú dobmozgás:
0-500 másodperc

Idővezérelt program

- Lefutási idő:
1-120 perc
- Hőmérséklet (Folyamatlevegő):
hideg – 60 °C
- Hűtési hőmérséklet (Folyamatlevegő):
40-55 °C
- Gyűrődésvédelem
 - Dobmozgás fő iránya:
0-500 másodperc
 - Váltak.irányú dobmozgás:
0-500 másodperc
 - Szünet:
100-3000 másodperc

Program elrendezése

A programlistán belül, valamint a Kedvencek listában a programok áthelyezhetők.

- Gyári beállítás: ki
 - be
 - Válassza a „Be“ opciót.
 - Lépjen ki az Üzemeltetői szintről.
 - Válassza ki a(z) Programok lehetőségét.
 - Érintse meg az áthelyezendő programot.
- A kiválasztott program narancssárga kerettel jelenik meg.
- Tartsa ujját a programon.
 - Helyezze át a programot a kívánt helyre.

Színek hozzá-rendelése

A kedvenc programokhoz egy meghatározott szint rendelhet hozzá. A Kedvencek listában a kedvenc programnak egy kerete van, amelynek színét ki lehet választani.

- Gyári beállítás: ki
- be

Folyamattechnológia

Gyűrődés-védelem

A program vége után a dob ciklikusan forog, ha a textíliákat nem veszi ki rögtön.

A beállítás módosítása magasabb energiafelhasználáshoz vezet.

A (☞) beállítás kikapcsolható, vagy 1 és 12 óra közötti időtartamra módosítható.

Gyári beállítás: ki

Szárítási fokozat

A beállítás módosítása magasabb energiafelhasználáshoz vezet.

A Főzhető/Tarka ruha, Könnyen kezelhető, Automatikus plusz programok szárítási fokozatait egyénileg állíthatja be.

A beállítás 7 fokozatban történik.

Gyári beállítás: normál

A Mángorlásszáraz szárítási fokozat a Főzhető/Tarka ruha programban egyénileg állítható be.

A program maradéknedvesség tartalmát 11 szinten 16 %-ról (szárabb) 26 %-ra (nedvesebb) módosíthatja.

Gyári beállítás: 20 %

Üzemeltetői szint

További hűtés

A program vége előtt a megszáritott ruhák hőmérsékletét ellenőrizni kell, és szükség esetén a program végén a lehűtési fázist meg kell hosszabbítani.

A beállítás módosítása magasabb energiafelhasználáshoz vezet.

- Gyári beállítás: ki
- be

Hűtési hőmérséklet

A program vége előtt a ruhákat automatikusan lehűti a készülék. Minden programban beállíthatja hidegebbre az automatikus lehűtési fázist a program vége előtt, ezáltal a lehűtési fázis meghosszabbodik.

A beállítás módosítása magasabb energiafelhasználáshoz vezet.

A beállítás 40 °C–55 °C között módosítható.

Gyári beállítás: 55 °C

Szerviz

Levegőút tisztítása

A szárító elektronika meghatározza a szálszűrőkben és a légelvezetésben lévő szöszök vagy mosószer maradékok által okozott károsodás mértékét. Ezt egy ellenőrző üzenet követi. Beállíthatja a szövetszál-lerakódás szintjét, amelynél az ellenőrző üzenetnek meg kell jelennie.

Itt az ön által beállítható ellenőrző üzenetről van szó: Tisztítsa meg a bolyhszűrőt és a mossa el a lábazati szűrőt.

- Ki
Az ellenőrző üzenet nem jelenik meg. Ugyanakkor ettől az opciótól függetlenül a légelvezetés extrém eltömődése esetén a program megszakad és megjelenik az ellenőrző üzenet.
- Nem érzékeny
Az ellenőrző üzenet csak erős szövetszál-lerakódás esetén jelenik meg.
- Gyári beállítás: normál
- Érzékeny
Az ellenőrző üzenet már csekély szövetszál-lerakódás esetén is megjelenik.

Szűrő tisztítása

A levegőcsatornában található szálszűrőt rendszeresen tisztítani kell. Megadhat egy időintervallumot az ellenőrző üzenethez.

A helyes időintervallum kiválasztása attól függ, hogy milyen erős a szövetzsálerakódás, valamint, hogy milyen gyakran szeretné higiéniai okokból tisztítani a készüléket.

Ezt az ellenőrző üzenetet módosíthatja:
Szűrő tisztítása

- 5–55 óra közötti időintervallum
- Gyári beállítás: 55 óra után
- ki

Szervizintervallum

A szárítógép egyéni üzenetszöveget jelenít meg szabadon választható intervallum után bizonyos karbantartási feladatok elvégzéséhez.

3 különböző üzenetszöveg 1/2/3 hozható létre. Minden üzenetszöveg az aktuális üzemeltetési nyelv nyelv- és karakterkészletén szerkeszthető.

Az egyénileg választható üzenetszövegek a program végén jelenik meg, majd az OK megnyomásával eltűnik. A következő program végén újra megjelenik ugyanez az üzenetszöveg.

Beállítások

Itt lehet beállítani azt az időintervallumot (órától vagy dátumtól függően), amikor az üzenetszöveg megjelenik.

- Gyári beállítás: ki
- idő szerint
Ezt követően egy 1-9999 óra közötti időintervallumot adhat meg.
- dátum szerint
Ezt követően egy dátumot adhat meg.

Üzenetszöveg

Itt adhatja meg a tervezett karbantartási munkára vonatkozó üzenetszöveget. Egy, 2 vagy mind 3 üzenet szövegét 1/2/3 szerkesztheti.

Kijelző visszaállítása

Az üzenetszöveg addig látható, amíg a kijelző tartósan vissza nincs állítva. Ezt követően az üzenetszöveg csak a következő intervallum elérésekor jelenik meg újra.

Üzemeltetői szint

Külső alkalmazások

Külső lég. kivezet. szelep

Külső hardverek a Miele XCI-Box egy-ségen keresztül csatlakoztathatók.

A külső szellőző fedél szabályozási ide-je és a dob-/ventilátor motorjának be-kapcsolása közötti időeltolódás szabá-lyozásra kerül.

Miközben a szellőzőfedél nyitva van, a kijelzőn megjelenik egy erről szóló érte-sítés.

- Gyári beállítás: ki

Ezt az opciót mindig ki kell választani, ha nincs vezérelhető szellőző fedél. Ezzel meggátolja a program megsza-kadását.

- be

- 0 másodperc

- 1 másodperc

- 2 másodperc

...

- 300 másodperc

Kiegészítő fűvóka

Külső hardverek a Miele XCI-Box egy-ségen keresztül csatlakoztathatók.

Ha egy további ventilátor is csatlakoz-tatva van, akkor azt az indítással páru-zamosan be kell kapcsolni.

- ki

- be

Nyomás-érzékelő

Külső hardverek a Miele XCI-Box egy-ségen keresztül csatlakoztathatók.

Gyűjtőszellőző-vezetéken keresztül történő üzemeltetés esetén szükség lehet arra, hogy a szárítógép üzemelte-tését a szellőzővezetékben fellépő bi-zonyos nyomáskörülmények esetén megszakítsa, vagy azt kezdettől fogva megakadályozza. Mivel a nyomásérzé-kelő egy külső egység, fenn áll a lehe-tősége mind egy logikai záróérintkező, mind egy nyitóérintkező beolvasásá-nak.

Miközben a szellőzőfedél nyitva van, a kijelzőn megjelenik egy erről szóló érte-sítés.

- ki = nem aktív

- Záró = aktív

high-Potential értékre adott reakció

- Nyitó = aktív

low-Potential értékre adott reakció

Csúcsterhelés hangjelzés

Külső hardverek a Miele XCI-Box egységen keresztül csatlakoztathatók.

A csúcsidőkizárási lekapcsolás lehetővé teszi, hogy a szárítógépet energia-gazdálkodási rendszerbe integrálják. Ha észleli a jelet, a szárítógép fűtése rövid időre lekapcsol, vagy megakadályozza a bekapcsolást.

A szárítógép csak akkor üzemeltethető csúcsterhelés-szabályozó berendezéssel, ha az a Miele XCI-Box egységen keresztül van összekapcsolva a szárítógéppel.

- Gyári beállítás: nincs funkció
- Csúcsterhelés 230 V-tal
- Csúcsterhelés 0 V-tal
- KOM modul

Csúcsterhelés fertőtlenítés

Ezzel a funkcióval a higiéniai program végrehajtása nem változik függőben lévő csúcsterhelés hangjelzés esetén. A fűtés üzemmód bekapcsolva marad.

- Gyári beállítás: ki
- be

KOM-Modul választása

Ez a szárítógép integrált Wi-Fi-modullal van felszerelve. A szárítógép azonban külső modullal is felszerelhető.

- ki
- belső modul (gyári beállítás)
A belső Wi-fi-modul van használatban.
- külső modul
Egy XKM-modult vagy RS232-modult illesztenek be a modulfiókba.

Miele digitális termékek elérhetősége

A Miele-termékek használata a szolgáltatások elérhetőségétől függ az ön országában.

A különböző szolgáltatások nem minden országban állnak rendelkezésre.

Ezek elérhetőségéről a www.miele.com weboldaltól tájékozódhat.

Üzemeltetői szint

WLAN

Vezérelje szárítógépének hálózatba kötését.

- Beállítás
Ez az üzenet csak akkor jelenik meg, ha a szárítógép még nem volt csatlakoztatva Wi-Fi hálózattal.
- Deaktiválás (látható, ha a hálózat aktíválva van)
A hálózat bekapcsolva marad, a Wi-fi funkció kikapcsol.
- Aktiválás (látható, ha a hálózat deaktiválva van)
A Wi-Fi funkció újra bekapcsol.
- Kapcsolat állapota (látható, ha a hálózat aktíválva van)
A következő értékek jelennek meg:
 - Wi-fi vételi minőség
 - a hálózat neve
 - az IP-cím
- Új beállítás (látható, ha be van állítva)
A Wi-fi bejelentkezés (hálózat) visszaáll, hogy azonnal egy új beállítást lehessen végrehajtani.
- Visszaállítás (látható, ha be van állítva)
A hálózat már nincs beállítva. A hálózat újbóli használatához új csatlakozási folyamatot kell végrehajtani.
 - A Wi-fi kikapcsol
 - A Wi-fi kapcsolat visszaáll a gyári beállításokra

Wi-Fi beállítása

2 csatlakoztatási mód lehetséges.

WPS-en

- Aktiválja a „WPS” funkciót a routerén 2 percen belül.

Tanács: Ha a rendelkezésre álló idő letele után még nem jött létre a kapcsolat, meg kell ismételni a műveletet.

Soft-AP-vel

- Aktiválja a funkciót 10 percen belül a Miele App segítségével okoskészüléken.

Tanács: Az app végigvezeti a további lépéseken.

Hálózati idő

A dátum és az idő a hálózaton keresztül szinkronizálható.

- ki

A dátumot és az időt nem szinkronizálják a hálózaton keresztül.

- mint master

A gép internetkapcsolat nélkül van a csoportban. A gép mint master van kijelölve, és adatokat küld a *Slave* készülékekre.

- mint slave

A gép internetkapcsolattal van benne a csoportban. A gépek mint *Slave* vannak beállítva. Az adatokat az interneten keresztül szinkronizálják.

Távvezérlés

A programválasztás egy külső terminálon történik.

- Gyári beállítás: be

- ki

Remote Update

A RemoteUpdate segítségével frissíthető a szárítógép szoftvere.

Gyári beállítás: be

Ha nem telepíti a RemoteUpdate-et, a megszokott módon használhatja a szárítógépet. A Miele ugyanakkor azt javasolja, hogy telepítse a távoli frissítéseket.

Aktiválás

A RemoteUpdate menüpont csak akkor jelenik meg és választható ki, ha a szárítógépet csatlakoztatta a Wi-fi hálózatra.

A Miele RemoteUpdate funkciója csak akkor használható, ha a szárítógép egy Wi-fi hálózattal össze van kötve, és ön rendelkezik Miele Professional App fiókkal. Ott regisztrálni kell a szárítógépet.

A felhasználási feltételeket a Miele Professional App-ból tudhatja meg.

Egyes szoftverfrissítéseket csak a Miele vevőszolgálat végezhet el.

Üzemeltetői szint

A RemoteUpdate folyamata

Ha készülékéhez rendelkezésre áll RemoteUpdate, az a megnyitott üzemeltetői szinten automatikusan kijelzésre kerül.

Kiválaszthatja, hogy a RemoteUpdate-et azonnal vagy később indítja el. Ha az „indítás később” lehetőséget választja, a mosógép ismételt bekapcsolása után következik a lekérdezés.

A RemoteUpdate néhány percre eltart.

A következőkre figyeljen a RemoteUpdate esetén:

- Amíg nem kap üzenetet, nem áll rendelkezésre RemoteUpdate.
- Egy telepített RemoteUpdate visszavonása nem lehetséges.
- A RemoteUpdate alatt ne kapcsolja ki a szárítógépet. Egyébként a RemoteUpdate megszakad és nem lesz telepítve.

SmartGrid

A SmartGrid beállítás csak akkor látható, ha egy hálózatot beállítottak és aktiváltak. Ezzel a funkcióval integrálhatja szárítógépet az épület-energiagazdálkodási rendszerekbe.

Készülék paraméterek

Jogi információk

Nyílt forrás-kódú licencek

Itt információkat tekinthet meg.

A kezelő- és vezérlőszoftverhez kapcsolódó szerzői jogok és licencek

A gép kezeléséhez és vezérléséhez a Miele saját vagy külső szoftvert használ, amelyek nem tartoznak az úgynevezett nyílt forráskódú licencfeltételek alá. Ezek a szoftverek és szoftverkomponensek szerzői jogi védelem alá tartoznak. Tartsa tiszteletben a Miele és a harmadik felek szerzői jogait.

A jelen gép továbbá olyan szoftverkomponenseket tartalmaz, amelyek a nyílt forráskódú licencfeltételek mellett kerülnek továbbadásra. Ezeket a nyílt forráskódú komponenseket a hozzájuk tartozó szerzői jogi nyilatkozatokkal, a mindenkori érvényes licencfeltételek másolatával együtt, valamint adott esetben további információkat a Beállítások | Gépparaméterek | Jogi információk | Nyílt forráskódú licencek menüpont alatt kérdezheti le a gépben. A nyílt forráskódú licencfeltételek ott feltüntetett felelősségi és jótálási szabályozásai csak a mindenkori jogtulajdonosokkal összefüggésben érvényesek.

Érmebedobó berendezés

Érmebedobó készülék csatlakoztatásához a tartozékként megvásárolható XCI-AD vagy XCI-Box egységre van szükség.

Érmebedobó berendezések beállítása

Ha később módosítani szeretné, tájékozódjon a Miele vevőszolgálatánál.

Érmebedobó berendezést kell csatlakoztatni.

- Nincs érmebedobó berendezés

A következő beállításokat a rendszer átutorja, és be lehet fejezni az első üzembe helyezést.

- Program üzemmód

Az üzemeltetés érmebedobó berendezéssel történik: a kezelő megvásárol egy programot.

- Idő üzemmód

Az üzemeltetés időmérő berendezéssel történik: a kezelő működési időt vásárol magának.

- Idő üzemmód impulzusszámlálóval

Olyan érmebedobó berendezésekhez, amelyeknél az érmebedobással meghosszabbítható a használati idő.

- KOM modul

Az üzemeltetés központi vezérléssel történik

Üzemeltetői szint

Visszajel.hang érmebedob.

Az érmebedobó berendezés visszajelző hangjának beállítása.

- Gyári beállítás: ki
- Program vége

A visszajelző hang a program végén hallható.
- A Start gomb elengedése

A visszajelző hang a Start gomb elengedésekor hallható.
- Indítás és a program vége

A visszajelző hang a program indításakor és a program végén hallható.
- A program fut

A visszajelző hang folyamatosan hallható, a program indításától a program végéig.
- Folyamatlevegő-hőmérséklet

A visszajelző hangra a hőmérséklettől függően kerül sor, amikor a folyamatlevegő hőmérséklete a beállított hőmérséklettel megegyezik, vagy annál magasabb.

Fizető rendsz. reteszelése

A manipulálás elkerülése érdekében a program üzemmódban beállítható a program lezárása. Ha a lezárás után a szárítógép ajtaját kinyitják, a program pénzvesztéssel megszakad.

Annak érdekében, hogy utólag is be lehessen még rakni ruhákat, a lezárás időpontja módosítható.

- Gyári beállítás: ki
- Rögtön a program indulása után
- 1–5 perccel a program indulása után

„Fizetett“ hang törlés

Érmés üzemmódban a „Fizetve jelzés“ a program végéig fenntartható, illetve a program indítása után 5 perccel elvethető.

- Gyári beállítás: ki
- be

Pénzbedobó felism. ideje

Érmés üzemmódban beállítható a fizetési jel visszavonási ideje, melynek legalább jelen kell lennie.

- Gyári beállítás: rövid
Érmebedobó berendezések számára, melyeknél a bedobott érme fizetve jelzést generál.
- hosszú
A központi vezérléshez 230 V-os alap.

Hozzáadott id. fizetőrendszer

Az érmebedobó berendezés átfedési idejének beállítása. Biztonsági idő az érmebedobó berendezés manipulációjának megakadályozására.

Az átfedési idő egy perces lépésekben 30 perctől 4 óráig állítható be vagy kapcsolható ki.

Ha az átfedési időn belül a program nem ér véget, akkor az érmebedobó berendezésben beállított érték visszaáll. Ekkor a program megszakad.

Gyári beállítás: 3 óra

Hideg idővez. prog.időtart.

A program időtartamát beállíthatja.

Az időt 5 perces lépésekben 10 perctől 2 óráig állíthatja be.

Gyári beállítás: 2 óra

Meleg idővez. prog.időtart.

A program időtartamát beállíthatja.

Az időt 5 perces lépésekben 20 perctől 2 óráig állíthatja be.

Gyári beállítás: 2 óra

Ingyenes programok

Érmés üzemmódban meg lehet adni, hogy az *Idővezérelt program hideg* programot ingyenesen lehessen használni.

- Gyári beállítás: ki
- be

Miele Kft.

H – 1022 Budapest

Alsó Törökvész út 2.

Tel: (06-1) 880-6400

Fax: (06-1) 880-6403

E-mail: professional@miele.hu

Internet: www.miele-professional.hu



Miele & Cie. KG

Carl-Miele-Straße 29, 33332 Gütersloh, Németország

PDR 908 EL

hu-HU

M.-Nr. 12 450 170 / 00