



**PWM 509**







**PWM 909**

<b>de</b>	Installationsplan Gewerbliche Waschmaschine
<b>en</b>	Installation plan Commercial washing machine
<b>fr</b>	Schéma d'installation Lave-linge professionnels
<b>es</b>	Plano de la instalación Lavadora industrial
<b>ru</b>	Монтажный план Профессиональная стиральная машина
<b>it</b>	Pianta d'installazione Lavatrice a uso professionale
<b>cs</b>	Instalační plán Profesionální pračka
<b>hu</b>	Telepítési terv Ipari mosógép
<b>tr</b>	Kurulum planı Endüstriyel Çamaşır Makinesi
<b>pt</b>	Plano de instalação Máquina de lavar roupa industrial
<b>pl</b>	Plan instalacyjny Pralnica profesjonalna

**de** ..... 4  
**en** ..... 25  
**fr** ..... 45  
**es** ..... 65  
**ru** ..... 86  
**it** .....108  
**cs** .....128  
**hu** .....148  
**tr** .....168  
**pt** .....188  
**pl** .....209

<b>Installationshinweise</b> .....	<b>4</b>
Erläuterung der Sicherheitshinweise und Warnhinweise an der Maschine .....	4
Installationsvoraussetzungen .....	4
Allgemeine Betriebsbedingungen .....	4
Transport und Einbringung .....	5
Aufstellung.....	5
Aufstellung auf Betonsockel .....	5
Ausrichten .....	6
Elektroanschluss.....	6
Wasseranschluss.....	7
Kaltwasseranschluss .....	8
Warmwasseranschluss .....	8
Ablaufventil (je nach Gerätevariante) .....	8
Laugenpumpe (je nach Gerätevariante) .....	9
Wasseranschluss bei Varianten mit reduzierter Heizleistung (RH).....	9
Wasseranschluss bei Varianten mit externer Heizung (EH).....	9
Dosiergeräteanschluss .....	10
Optionen/Nachkaufbares Zubehör.....	11
Connector-Box.....	11
WLAN-/LAN- Schnittstelle.....	12
Sockel (APCLO54/055/057) .....	12
<b>Installation</b> .....	<b>13</b>
Standard .....	13
Sockel.....	15
<b>Aufstellung</b> .....	<b>17</b>
Standard .....	17
Sockel.....	18
Bodenbefestigung .....	19
<b>Technische Daten</b> .....	<b>20</b>
Spannungsvarianten und elektrische Daten.....	20
Wasseranschluss.....	22
Kaltwasseranschluss .....	22
Warmwasseranschluss .....	22
Abwasserablauf (DV) .....	22
Abwasserablauf (DP) .....	22
Potentialausgleich .....	22
Aufstellmaße .....	22
Befestigung .....	23
Transportdaten, Gewicht und Bodenbelastung.....	23
Emissionsdaten .....	23

### Erläuterung der Sicherheitshinweise und Warnhinweise an der Maschine

	Lesen Sie die Gebrauchsanweisung
	Lesen Sie die Anweisungen z. B. Installationsanweisung
	Vorsicht, heiße Oberflächen
	Vorsicht, Spannung bis 1000 Volt
	Erdung
	Potentialausgleich

### Installationsvoraussetzungen

Die Waschmaschine darf nur durch den Miele Kundendienst oder durch geschultes Personal eines autorisierten Fachhändlers aufgestellt werden.

- ▶ Die Installation der Waschmaschine muss nach geltenden Regeln und Normen erfolgen. Darüber hinaus müssen die Vorschriften des örtlichen Energieversorgers und Wasserwerkes beachtet werden.
- ▶ Betreiben Sie die Waschmaschine immer nur in ausreichend belüfteten und nicht frostgefährdeten Räumen.

Die Waschmaschine ist nicht für den Betrieb in explosionsgefährdeten Bereichen bestimmt!

### Allgemeine Betriebsbedingungen

Die Waschmaschine ist ausschließlich für den Einsatz im gewerblichen Bereich vorgesehen und darf nur im Innenbereich betrieben werden.

- Umgebungstemperatur: 0-40 °C
- Relative Luftfeuchte: nicht kondensierend
- Maximale Aufstellungshöhe über NHN: 2000 m

Je nach Beschaffenheit des Aufstellungsortes kann es zu Schall- bzw. Schwingungsübertragungen kommen.

**Tipp:** Lassen Sie bei erhöhten Schallschutzanforderungen den Aufstellort des Gerätes von einer Fachkraft für Schallschutz begutachten.

### Transport und Einbringung

Die Maschine darf ohne Transportsicherung nicht transportiert werden. Bewahren Sie die Transportsicherung auf. Sie muss vor einem Transport der Maschine (z. B. bei einem Umzug) wieder montiert werden.

### Aufstellung

Transportieren Sie die Waschmaschine mit einem Hubwagen zum Aufstellort und entfernen Sie die Transportverpackung.

Die Waschmaschine muss auf einer völlig ebenen, waagerechten und festen Fläche aufgestellt werden, die mindestens der angegebenen Bodenbelastung standhält (siehe Kapitel „Technische Daten“).

**Tipp:** Als Aufstellfläche eignet sich am besten eine Betondecke. Dieses Gerät im Gegensatz zu einer Holzbalkendecke oder einer Decke mit „weichen“ Eigenschaften während des Schleudergangs selten in Schwingung.

Die durch die Waschmaschine auftretende Bodenbelastung wirkt als Flächenbelastung im Bereich der Aufstandsfläche auf die Aufstellfläche ein.

Aufgrund von dynamischen Gerätebewegungen während des Betriebs benötigt die Waschmaschine seitlichen Abstände von mindestens 50 mm. Der Abstand von der Geräterückseite bis zur Rückwand sollte mindestens 400 mm betragen.

Die Waschmaschine darf nicht auf einen Teppichboden gestellt werden.

Befestigen Sie die Waschmaschine mit dem im Lieferumfang enthaltenen Befestigungsmaterial an den vorgesehenen Befestigungspunkten am Boden.

Das mitgelieferte Befestigungsmaterial ist für eine Dübel-Befestigung auf Betonboden ausgelegt. Falls andere Bodenkonstruktionen am Aufstellort vorhanden sind, muss das Befestigungsmaterial bauseitig gestellt werden.

### Aufstellung auf Betonsockel

Die Waschmaschine kann optional auf einen Betonsockel aufgestellt werden.

Die Betongüte und die Festigkeit für den Betonsockel sind entsprechend der im Kapitel „Technische Daten“ angegebenen Bodenbelastung zu bemessen.

- Achten Sie darauf, dass der Betonsockel eine ausreichende Bodenhaftung hat und den von der Waschmaschine ausgehenden Belastungen standhält, damit die Standsicherheit des Gerätes gewährleistet ist.
- Befestigen Sie die Waschmaschine nach der Sockelaufstellung unbedingt mit dem mitgelieferten Befestigungsmaterial.

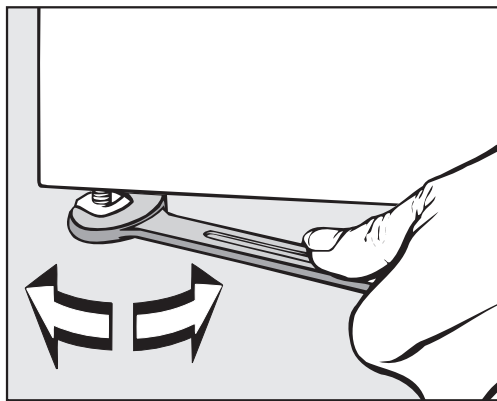
⚠ Nach der Aufstellung muss die Waschmaschine unbedingt am Betonsockel befestigt werden!  
Ohne Befestigung besteht die Gefahr, dass die Waschmaschine beim Schleudern vom Sockel herunter fällt.

### Ausrichten

- Richten Sie die Waschmaschine nach der Aufstellung in Längs- und Querrichtung mit Hilfe der verstellbaren Standfüße und einer Wasserwaage waagrecht aus.

Damit ein einwandfreier und energieeffizienter Betrieb gewährleistet ist, muss die Waschmaschine gleichmäßig und waagrecht auf allen vier Standfüßen stehen. Anderenfalls erhöht sich der Wasser- und Energieverbrauch und die Waschmaschine kann wandern.

- Ziehen Sie die Kontermutter nach dem Ausrichten mit einem Schraubenschlüssel entgegen dem Uhrzeigersinn fest, damit sich die Standfüße nicht verstellen.



### Elektroanschluss

Der Elektroanschluss darf ausschließlich von einer ausgebildeten Elektrofachkraft vorgenommen werden, die für die Beachtung der bestehenden Normen und Elektroinstallationsvorschriften voll verantwortlich ist.

- ▶ Die Waschmaschine muss an eine Elektroanlage angeschlossen werden, die nach den nationalen und lokalen Bestimmungen ausgeführt ist. Darüber hinaus sind die Vorschriften der zuständigen Energieversorgungsunternehmen und Versicherer, die Unfallverhütungsvorschriften sowie die anerkannten Regeln der Technik zu beachten.
- ▶ Die erforderliche Anschlussspannung, die Leistungsaufnahme und die Vorgaben für die externe Absicherung sind auf dem Typenschild der Waschmaschine angegeben. Vergewissern Sie sich, dass die Spannungswerte des Stromnetzes mit den Spannungsangaben auf dem Typenschild übereinstimmen, bevor die Waschmaschine an das Stromnetz angeschlossen wird!

Beim Anschluss an eine vom Typenschild abweichende Anschlussspannung kann es zu Funktionsstörungen oder zum Defekt der Waschmaschine kommen!

Sind mehrere Spannungswerte auf dem Typenschild eingetragen, so kann die Waschmaschine für den Anschluss an die entsprechenden Spannungswerte vom Miele Kundendienst umgeschaltet werden.

- ▶ Eine Spannungsumschaltung darf ausschließlich vom Miele Kundendienst oder dem autorisierten Fachhandel durchgeführt werden. Dabei ist die Umverdrahtungsanweisung auf dem Schaltplan zu beachten.

Die Waschmaschine kann entweder über einen Festanschluss oder über eine Steckvorrichtung nach IEC 60309-1 angeschlossen werden. Für einen Festanschluss muss am Aufstellort eine allpolige Netztrenneinrichtung installiert sein.

Als Netztrenneinrichtung gelten Schalter mit einer Kontaktöffnung von mehr als 3 mm. Dazu gehören z. B. Leitungsschutzschalter, Sicherungen und Schütze (IEC/EN 60947).

Die Netztrenneinrichtung (einschließlich der Steckvorrichtung) ist gegen unbeabsichtigtes und unbefugtes Wiedereinschalten zu sichern, wenn eine permanente Unterbrechung der Energiezufuhr nicht von jeder Zugangsstelle aus zu überwachen ist.

**Tipp:** Lassen Sie die Waschmaschine bevorzugt über Steckvorrichtungen anschließen, damit elektrische Sicherheitsprüfungen einfacher durchgeführt werden können (z. B. während einer Wartung).

- ▶ Ist es nach lokalen Vorgaben erforderlich, einen Fehlerstromschutzschalter (RCD) zu installieren, muss zwingend ein Fehlerstromschutzschalter Typ B (allstromsensitiv) verwendet werden.

Ein vorhandener Fehlerstromschutzschalter (RCD) Typ A muss gegen einen RCD Typ B ausgetauscht werden.

- ▶ Wenn örtliche und nationale Installationsbestimmungen einen Potentialausgleich erfordern, muss ein Potentialausgleich mit guter Kontaktverbindung hergestellt werden. Der Potentialausgleich muss bei einem Ableitstrom von >10 mA durchgeführt werden.

### Wasseranschluss

Gemäß deutscher Trinkwasserverordnung muss in Deutschland ab 21.03.2021 bei der Inbetriebnahme aller Geräte, die an Warm- und/oder Kaltwasser angeschlossen werden, zwischen Wasserhahn und Wasserzulaufschlauch ein Rückflussverhinderer installiert werden. Der Rückflussverhinderer sorgt dafür, dass kein Wasser aus dem Wasserzulaufschlauch in die bauseitige Trinkwasserleitung zurücklaufen kann.

Rückflussverhinderer sind im Lieferumfang enthalten.



## de - Installationshinweise

---

Der Fließdruck muss mindestens 100 kPa betragen und darf 1000 kPa nicht übersteigen. Bei einem Fließdruck über 1000 kPa muss ein Druckreduzierventil verwendet werden.

Für den Wasseranschluss dürfen grundsätzlich nur die mitgelieferten Zulaufschläuche verwendet werden.

⚠ Die Schraubverbindungen stehen unter Wasserleitungsdruck. Kontrollieren Sie durch langsames Öffnen der Wasserhähne, ob die Anschlüsse dicht sind. Korrigieren Sie gegebenenfalls den Sitz der Dichtung und die Verschraubung.

### Kaltwasseranschluss

Für den Kaltwasseranschluss ist jeweils 1 Wasserhahn mit  $\frac{3}{4}$ "-Verschraubung erforderlich.

Wenn der Wasseranschluss fehlt, darf die Waschmaschine nur von einem zugelassenen Installateur an die Trinkwasserleitung montiert werden.

Der Zulaufschlauch für Kaltwasser ist nicht für einen Warmwasseranschluss geeignet.

Fehlt eine bauseitige Versorgung mit Warmwasser, ist der Warmwasseranschluss an eine vorhandene Kaltwasserversorgung anzuschließen.

Der benötigte Warmwasserbedarf ist dann dem Bedarf an Kaltwasser hinzuzufügen.

Alternativ ist der Warmwasseranschluss mit einer beiliegenden Blindkappe zu verschließen und die Gerätesteuerung durch den Kundendiensttechniker auf Kaltwasserzulauf umzustellen.

### Warmwasseranschluss

Für den Warmwasseranschluss bis 70 °C gelten die gleichen Anschlussbedingungen wie für den Kaltwasseranschluss.

Ein geeigneter Anschlussschlauch mit Verschraubung liegt dem Gerät bei.

Der Anschluss des Warmwassergerätes erfordert auch einen Kaltwasseranschluss.

### Ablaufventil (je nach Gerätevariante)

Bei Waschmaschinen mit Ablaufventil erfolgt der Laugenablauf durch ein motorisch angetriebenes Ventil. Das Ablaufventil kann über einen handelsüblichen Winkelstutzen HT DN 70 direkt an das Abwassersystem (ohne Siphon) oder an eine Bodenentwässerung (Sinkkasten mit Geruchverschluss) angeschlossen werden.

Durch den optimierten Schließmechanismus und einen vergrößerten Ablaufquerschnitt können sich auch bei groben Verschmutzungen kaum Ablagerungen und Verstopfungen bilden. Damit der Laugenbehälter auch bei Spannungsausfall entleert werden kann, ist das Ablaufventil mit einer manuellen Bedienungseinrichtung für den Ausnahmefall ausgestattet.




Für einen störungsfreien Ablauf ist eine belüftete Leitungsführung erforderlich.

Falls mehrere Geräte an eine Sammelleitung angeschlossen werden, muss die Sammelleitung für den gleichzeitigen Betrieb aller Geräte einen entsprechend großen Querschnitt aufweisen.

Zur Belüftung eines HT DN 70 Rohres können Sie den passenden Miele Montagesatz M.-Nr.: 05 238 090 über den Miele Kundendienst oder Miele Fachhandel beziehen.

Bei zu hohem Abflussgefälle ist eine Rohrbelüftung vorzusehen, damit kein Vakuum im Ablaufsystem der Waschmaschine entstehen kann.

Bei Verzögerungen im Wasserablauf oder bei einem Rückstau in der Waschtrommel (durch einen zu geringen Leitungsquerschnitt) können Störungen im Programmablauf auftreten, die zu Fehlermeldungen im Geräte führen.

 Die abfließende Lauge kann bis zu 95 °C heiß sein. Es besteht Verbrennungsgefahr!

Vermeiden Sie direkte Berührungen.

### Laugenpumpe (je nach Gerätevariante)

Bei Gerätevarianten mit Laugenpumpe wird die Lauge durch eine Ablaufpumpe mit maximal 1 m Förderhöhe abgepumpt.

Der Ablaufschlauch muss knickfrei verlegt werden, damit die Lauge ungehindert abfließen kann.

Es gibt folgende Möglichkeiten für den Laugenablauf:

- Anschluss des Ablaufschlauchs an ein Kunststoff-Abflussrohr mit Gummimuffe (ein Siphon ist nicht unbedingt erforderlich)
- Anschluss des Ablaufschlauchs an ein Waschbecken mit Kunststoffnippel
- Direkter Ablauf in einen Bodenablauf (Gully)

Falls notwendig, kann der Schlauch bis zu 5 m verlängert werden. Entsprechendes Zubehör ist beim Miele Kundendienst oder Miele Fachhandel erhältlich.

Für Ablaufhöhen über 1 m ist beim Miele Kundendienst oder Miele Fachhandel eine Austausch-Laugenpumpe für maximal 1,8 m Förderhöhe erhältlich.

### Wasseranschluss bei Varianten mit reduzierter Heizleistung (RH)

Das Gerät sollte an Kalt- und Warmwasser angeschlossen werden. Um alle Programme nutzen zu können, wird eine Warmwassertemperatur von mind. 80 °C empfohlen. Niedrigere Temperaturen können zu Laufzeitverlängerungen oder Programmabbrüchen führen. Wasserzulauftemperaturen unter 60 °C sind nicht zulässig, da sie zu starken Laufzeitverlängerungen führen.

### Wasseranschluss bei Varianten mit externer Heizung (EH)

Das Gerät sollte an Kalt- und Warmwasser angeschlossen werden. Es wird eine Warmwassertemperatur von mind. 80 °C empfohlen. Die Nutzung von Desinfektionsprogrammen ist durch das fehlende Nachheizen grundsätzlich nicht möglich. Die Zulauftemperatur bestimmt die nutzbaren Waschttemperaturen.

### **Dosiergeräteanschluss**

Das Gerät ist mit einer Schnittstelle für Dosiersysteme ausgestattet. Entsprechende Adapter für vorgemischte Lauge bzw. Flüssigwaschmittel aus externen Dosiersystemen für bis zu 6 Anschlüsse sind über den Miele Kundendienst zu beziehen und anzuschließen.

Zur elektrischen Ansteuerung der Dosierpumpen ist eine separate Connectorbox erforderlich, die durch den Miele Fachhändler oder Miele Kundendienst installiert werden muss. Achten Sie bei der Anwendung und Kombination von Waschhilfsmitteln und Spezialprodukten unbedingt auf die Verwendungshinweise der Hersteller.

### Optionen/Nachkaufbares Zubehör

Zubehörteile dürfen nur an- oder eingebaut werden, wenn sie ausdrücklich von Miele freigegeben sind.

Werden andere Teile an- oder eingebaut, gehen Ansprüche aus Garantie, Gewährleistung und/oder Produkthaftung verloren.

#### Connector-Box

Über die Connector-Box kann externe Hardware von Miele und anderen Anbietern an die Miele Professional Maschine angeschlossen werden.

Die Connector-Box wird durch die Miele Professional Maschine mit Netzspannung versorgt.

Das separat erhältliche Set besteht aus der Connector-Box und den entsprechenden Befestigungsmaterialien für eine einfache Anbringung an der Maschine oder auch an einer Wand.

#### Spitzenlast / Energiemanagement

Über die Connector-Box kann ein Spitzenlast- oder Energiemanagementsystem angeschlossen werden.

Das Energiemanagementsystem überwacht den Energieverbrauch eines Objektes, um gezielt einzelne Verbraucher kurzzeitig durch die Spitzenlastabschaltung zu deaktivieren und damit die Überschreitung einer Lastgrenze zu verhindern.

Bei Aktivierung der Spitzenlastfunktion wird die Heizung abgeschaltet und ein Programmstopp ausgeführt. Im Display erscheint dann eine entsprechende Meldung.

Nach Ende der Spitzenlastfunktion wird das Programm automatisch fortgesetzt.

#### Anschluss Flüssigdosierung

Für eine Dosierung mit flüssigen Waschmitteln können über die Connector-Box externe Flüssigdosierpumpen mit Leerstandssensierung und/oder Durchflussmengenmessern (Flowmeter) eingesetzt werden.

Achten Sie bei der Anwendung und Kombination von Waschhilfsmitteln und Spezialprodukten unbedingt auf die Verwendungshinweise der Hersteller.

#### Kassiergerät

Die Waschmaschine kann über die Connector-Box mit einem Einzel-Kassiersystem als nachkaufbares Zubehör ausgerüstet werden.

Die erforderliche Programmierung kann während der Erstinbetriebnahme durchgeführt werden. Nach Abschluss der Erstinbetriebnahme können Änderungen nur durch den Miele Fachhandel oder Miele Kundendienst durchgeführt werden.

Bitte beachten Sie, dass der Status der Connector-Box in der Betriebsebene bedarfsweise auf "ein" gesetzt werden muss.

## de - Installationshinweise

---

### **WLAN-/LAN-Schnittstelle**

Die Waschmaschine ist mit einer WLAN-/LAN-Schnittstelle zum Datenaustausch ausgestattet.


Die am LAN-Anschluss bereitgestellte Datenschnittstelle entspricht SELV (Kleinspannung) nach EN 60950. Der LAN-Anschluss erfolgt mit einem RJ45-Stecker nach EIA/TIA 568B.

Angeschlossene Geräte müssen ebenfalls SELV entsprechen.

### **Sockel (AP-CL054/055/057)**

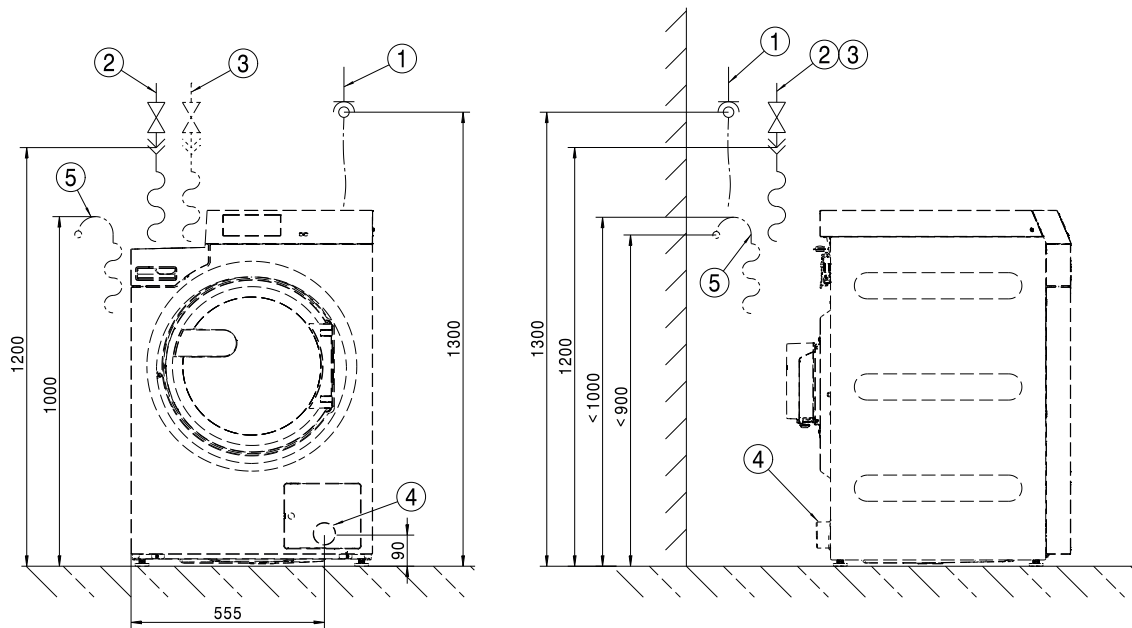
Die Waschmaschine kann optional mit einem Unterbau (als nachkaufbares Miele Zubehör in offener oder geschlossener Bauweise) aufgestellt werden.

Die erhöhte Aufstellung der Waschmaschine sorgt für ein ergonomischeres Arbeiten während der Be- und Entladung. Gleichzeitig ermöglicht sie die einfache Installation eines Abwasseranschlusses.

 Nach der Aufstellung muss die Waschmaschine unbedingt am Unterbau befestigt werden. Der Unterbau muss am Fußboden befestigt werden.

Ohne Befestigung besteht die Gefahr, dass die Waschmaschine beim Schleudern herunter fällt.

## Standard

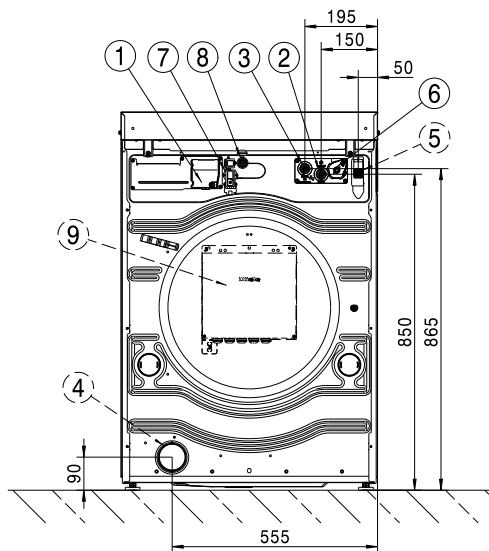


- ① Elektroanschluss
- ② Kaltwasseranschluss
- ③ Warmwasseranschluss
- ④ Ablaufrohr (nur bei DV-Varianten)
- ⑤ Ablaufanschluss (nur bei DP-Varianten)

# de - Installation

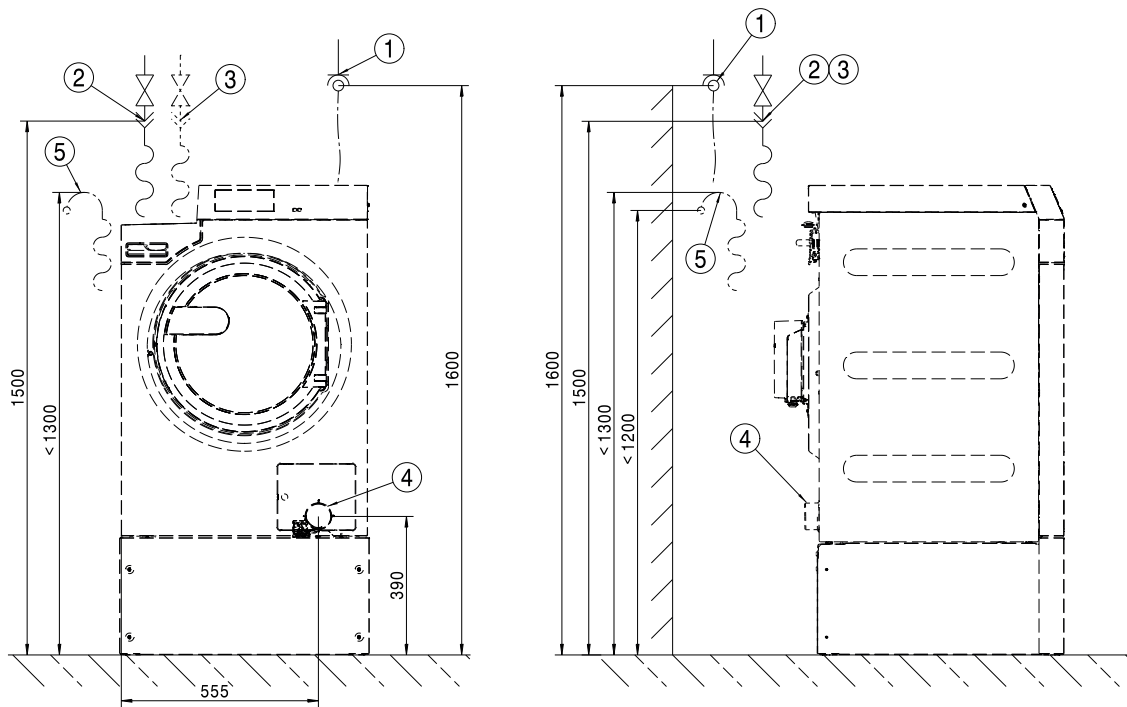
---

## Standard



- ① Elektroanschluss
- ② Kaltwasseranschluss
- ③ Warmwasseranschluss
- ④ Ablaufrohr (nur bei DV-Varianten)
- ⑤ Ablaufanschluss (nur bei DP-Varianten)
- ⑥ Dosierpumpenanschluss
- ⑦ Anschluss für Connector Box
- ⑧ Anschluss LAN
- ⑨ Connector Box (optional)

## Sockel

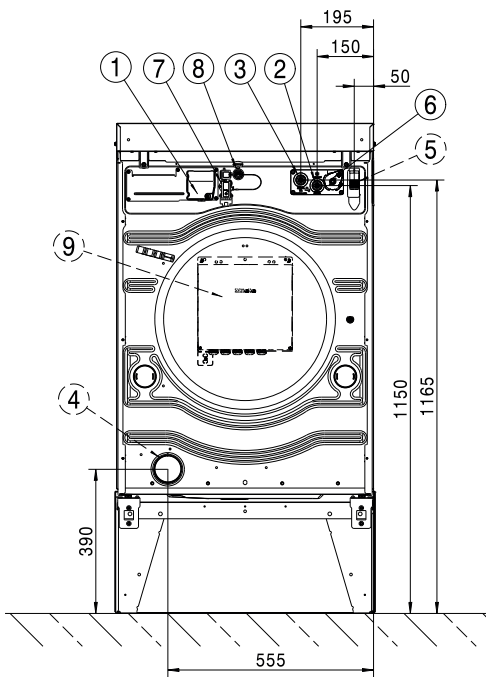


- ① Elektroanschluss
- ② Kaltwasseranschluss
- ③ Warmwasseranschluss
- ④ Ablaufrohr (nur bei DV-Varianten)
- ⑤ Ablaufanschluss (nur bei DP-Varianten)



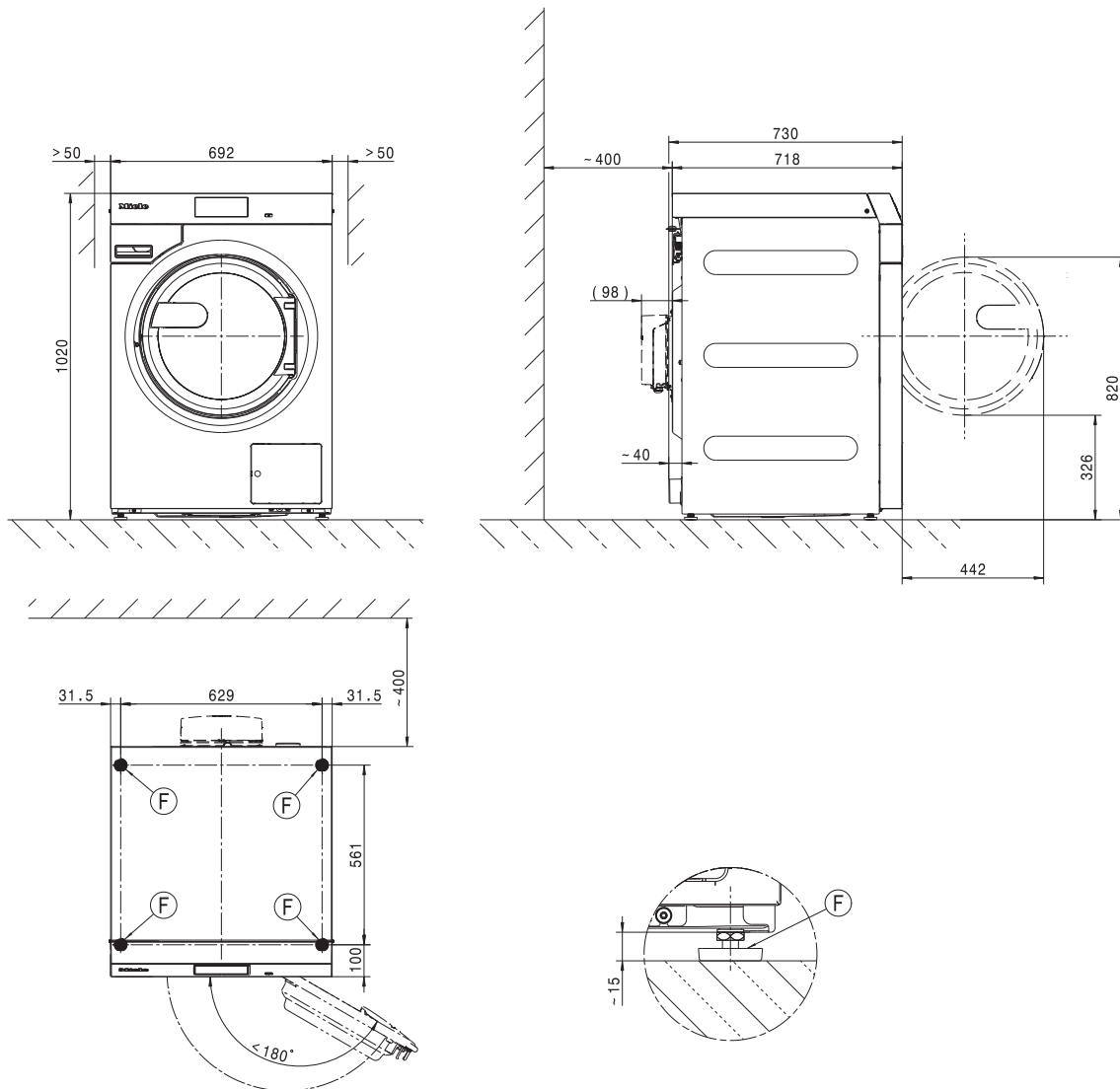
# de - Installation

## Sockel



- ① Elektroanschluss
- ② Kaltwasseranschluss
- ③ Warmwasseranschluss
- ④ Ablaufrohr (nur bei DV-Varianten)
- ⑤ Ablaufanschluss (nur bei DP-Varianten)
- ⑥ Dosierpumpenanschluss
- ⑦ Anschluss für Connector Box
- ⑧ Anschluss LAN
- ⑨ Connector Box (optional)

Standard

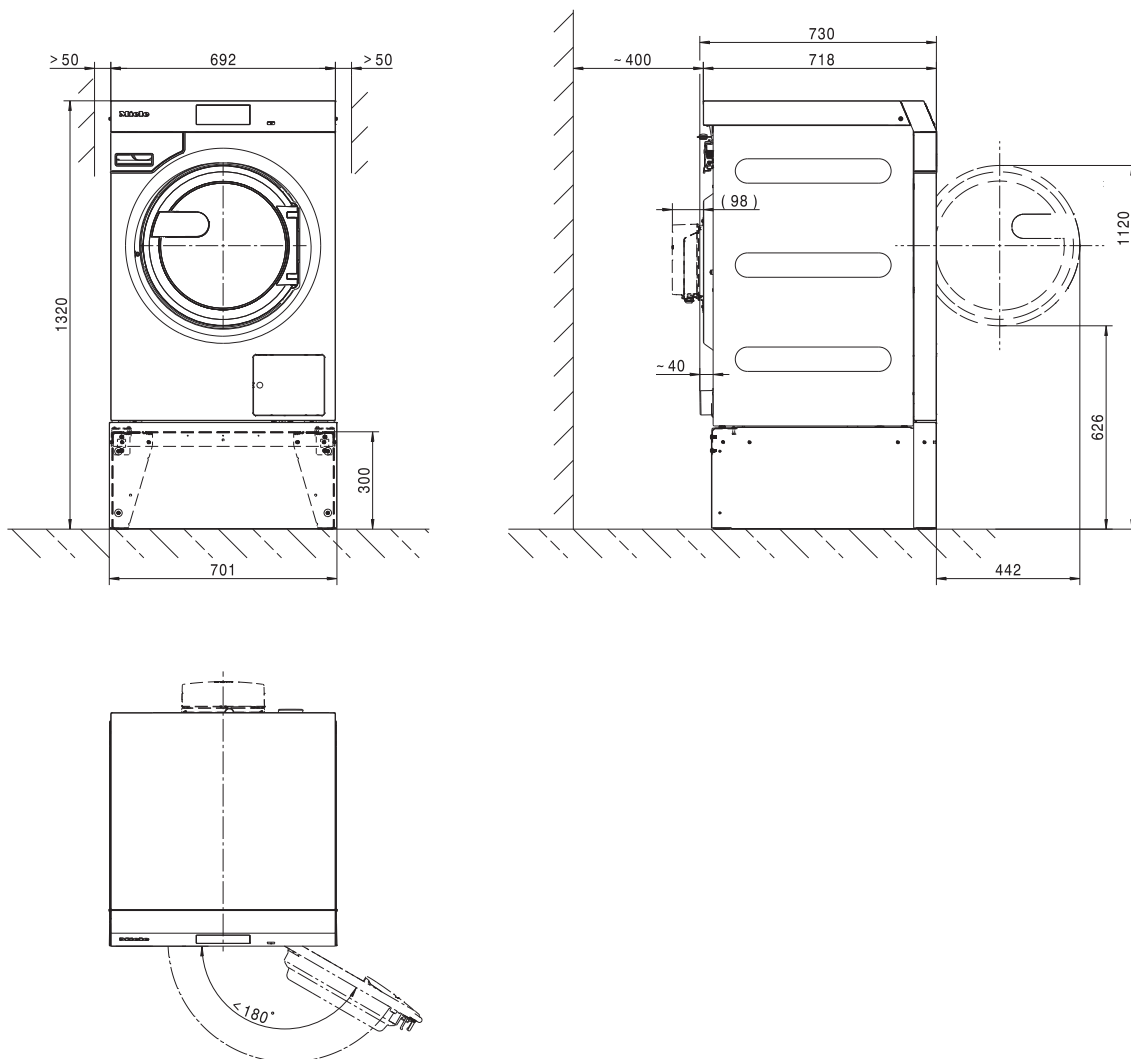


Maßangaben in Millimeter

ⓕ Standfuß

# de - Aufstellung

## Sockel

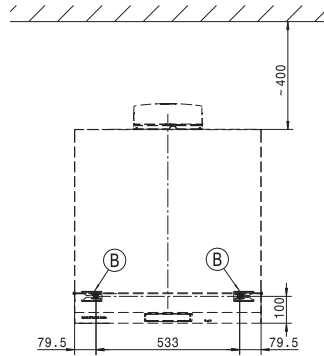
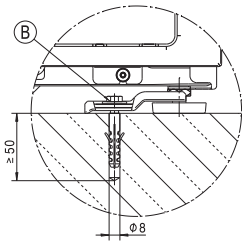


Maßangaben in Millimeter

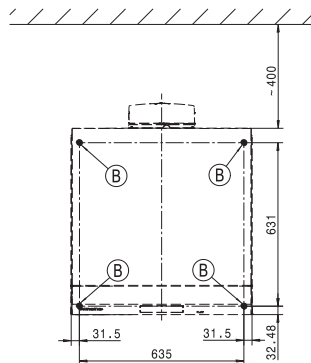
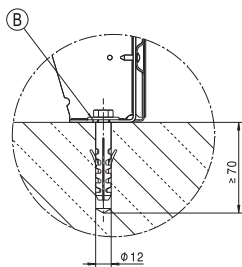
Ⓢ Standfuß

## Bodenbefestigung

Standard



Sockel



Maßangaben in Millimeter

ⓑ Schraube/Befestigungspunkt

# de - Technische Daten

---

## Spannungsvarianten und elektrische Daten

### 3N AC 400 V EL DV

Anschlussspannung	3N AC 400 V
Frequenz	50/60 Hz
Erforderliche Absicherung (bauseitig)	3 x 16 A
Auslösecharakteristik LS-Schalter	Typ B
Leistungsaufnahme	8,2 kW
Mindestquerschnitt Anschlusskabel	5 x 1,5 mm <sup>2</sup>

### 3N AC 400 V EL DP

Anschlussspannung	3N AC 400 V
Frequenz	50 Hz
Erforderliche Absicherung (bauseitig)	3 x 16 A
Auslösecharakteristik LS-Schalter	Typ B
Leistungsaufnahme	8,2 kW
Mindestquerschnitt Anschlusskabel	5 x 1,5 mm <sup>2</sup>

### 3N AC 400 V EL DP

Anschlussspannung	3N AC 400 V
Frequenz	60 Hz
Erforderliche Absicherung (bauseitig)	3 x 16 A
Auslösecharakteristik LS-Schalter	Typ B
Leistungsaufnahme	8,2 kW
Mindestquerschnitt Anschlusskabel	5 x 1,5 mm <sup>2</sup>

### 3 AC 230 V EL DV

Anschlussspannung	3 AC 230 V
Frequenz	50/60 Hz
Erforderliche Absicherung (bauseitig)	3 x 20 A
Auslösecharakteristik LS-Schalter	Typ B
Leistungsaufnahme	8,2 kW
Mindestquerschnitt Anschlusskabel	4 x 2,5 mm <sup>2</sup>

### 3 AC 230 V EL DP

Anschlussspannung	3 AC 230 V
Frequenz	50 Hz
Erforderliche Absicherung (bauseitig)	3 x 20 A
Auslösecharakteristik LS-Schalter	Typ B
Leistungsaufnahme	8,2 kW
Mindestquerschnitt Anschlusskabel	4 x 2,5 mm <sup>2</sup>

### 3 AC 230 V EL DP

Anschlussspannung	3 AC 230 V
Frequenz	60 Hz
Erforderliche Absicherung (bauseitig)	3 x 20 A
Auslösecharakteristik LS-Schalter	Typ B
Leistungsaufnahme	8,2 kW
Mindestquerschnitt Anschlusskabel	4 x 2,5 mm <sup>2</sup>

**1N AC 230 V EL DV**

Anschlussspannung	1N AC 230 V
Frequenz	50/60 Hz
Erforderliche Absicherung (bauseitig)	1 x 25 A
Auslösecharakteristik LS-Schalter	Typ B
Leistungsaufnahme	5,5 kW
Mindestquerschnitt Anschlusskabel	3 x 2,5 mm <sup>2</sup>

**1N AC 230 V EL DP**

Anschlussspannung	1N AC 230 V
Frequenz	50 Hz
Erforderliche Absicherung (bauseitig)	1 x 25 A
Auslösecharakteristik LS-Schalter	Typ B
Leistungsaufnahme	5,5 kW
Mindestquerschnitt Anschlusskabel	3 x 2,5 mm <sup>2</sup>

**1N AC 230 V EL DP**

Anschlussspannung	1N AC 230 V
Frequenz	60 Hz
Erforderliche Absicherung (bauseitig)	1 x 25 A
Auslösecharakteristik LS-Schalter	Typ B
Leistungsaufnahme	5,5 kW
Mindestquerschnitt Anschlusskabel	3 x 2,5 mm <sup>2</sup>

**3N AC 400 V EL DV MOP**

Anschlussspannung	3N AC 400 V
Frequenz	50/60Hz
Erforderliche Absicherung (bauseitig)	3 x 16 A
Auslösecharakteristik LS-Schalter	Typ B
Leistungsaufnahme	8,2 kW
Mindestquerschnitt Anschlusskabel	5 x 1,5 mm <sup>2</sup>

**3 AC 230 V EL DV MOP**

Anschlussspannung	3 AC 230 V
Frequenz	50/60Hz
Erforderliche Absicherung (bauseitig)	3 x 16 A
Auslösecharakteristik LS-Schalter	Typ B
Leistungsaufnahme	8,2 kW
Mindestquerschnitt Anschlusskabel	4 x 2,5 mm <sup>2</sup>

# de - Technische Daten

## Wasseranschluss

### Kaltwasseranschluss

Erforderlicher Fließdruck	100 - 1000 kPa (1 - 10 bar)
Maximaler Volumenstrom	10 l/min
Erforderliches Anschlussgewinde (Außengewinde, bauseitig nach DIN 44991, flachdichtend)	3/4"
Länge des mitgelieferten Zulaufschlauchs	1550 mm

### Warmwasseranschluss

Maximal zulässige Warmwassertemperatur	70 °C
Erforderlicher Fließdruck	100 - 1000 kPa (1 - 10 bar)
Maximaler Volumenstrom	10 l/min
Erforderliches Anschlussgewinde (Außengewinde, nach DIN 44991, flachdichtend)	3/4 "
Länge des mitgelieferten Zulaufschlauchs	1550 mm

### Abwasserablauf (DV)

Maximale Abwassertemperatur	95 °C
Abwasserstutzen (maschinenseitig)	Kunststoffrohr HT DN 70
Ablauf (bauseitig)	Muffe DN 70
Maximale Ablaufgeschwindigkeit	200 l/min

### Abwasserablauf (DP)

Maximale Abwassertemperatur	95 °C
Abwasserstutzen (maschinenseitig)	Außendurchmesser 22 (DN 22)
Maximale Ablaufgeschwindigkeit	26 l/min

## Potentialausgleich

Außengewindestutzen	10×35 mm
Unterlegscheiben und Mutter	M10

Wenn örtliche und nationale Installationsbestimmungen einen Potentialausgleich erfordern, muss ein Potentialausgleich mit guter Kontaktverbindung hergestellt werden. Das für einen Potentialausgleich erforderliche Zubehör ist nicht im Lieferumfang enthalten.

## Aufstellmaße

Gehäusebreite (ohne Anbauteile)	692
Gehäusehöhe (ohne Anbauteile)	1012
Gehäusetiefe (ohne Anbauteile)	718
Maschinenbreite über alles	700
Maschinenhöhe über alles	1020
Maschinentiefe über alles	730
Mindestbreite Einbringöffnung	800
Mindestabstand zwischen Wand und Geräterückseite	400
Türöffnungsdurchmesser	370
Türöffnungswinkel	180°



## Befestigung

### Standard

Erforderliche Befestigungspunkte	2
Holzschraube DIN 571 (Durchmesser x Länge)	12 mm x 90 mm
Dübel (Durchmesser x Länge)	14 mm x 80 mm

### Mit Unterbau (APWM)

Erforderliche Befestigungspunkte	4
Holzschraube DIN 571 (Durchmesser x Länge)	12 mm x 90 mm
Dübel (Durchmesser x Länge)	14 mm x 80 mm

### Betonsockel

Erforderliche Befestigungspunkte	2
Holzschraube DIN 571 (Durchmesser x Länge)	12 mm x 90 mm
Dübel (Durchmesser x Länge)	14 mm x 80 mm

## Transportdaten, Gewicht und Bodenbelastung

Verpackungsbreite	750 mm
Verpackungshöhe	1214 mm
Verpackungstiefe	817 mm
Bruttovolumen	744 l
Bruttogewicht*	152 kg
Nettogewicht*	140 kg
Maximale Bodenbelastung während des Betriebs*	2421 N

\*ausstattungsabhängig

## Emissionsdaten







Arbeitsplatzbezogener Schalldruckpegel, Waschen	50 dB (A)
Schalleistungspegel Waschen	59,2 dB (A)
Arbeitsplatzbezogener Schalldruckpegel, Schleudern	63 dB (A)
Schalleistungspegel Schleudern	73,7 dB (A)
Durchschnittliche Wärmeabgabe an den Aufstellraum	2,3 MJ/h
Emissions-Schalldruckpegel	65 dB (A) re 20 µPa

## en - Contents

---

<b>Installation notes</b> .....	<b>25</b>
Explanation of the safety notes and warnings on the machine .....	25
Installation requirements .....	25
General operating conditions .....	25
Transportation and site access.....	25
Installation.....	26
Installation on concrete plinth.....	26
Levelling the machine .....	26
Electrical connection .....	27
Water connection.....	28
Cold water connection.....	28
Hot water connection .....	29
Drain valve (depending on model) .....	29
Drain pump (depending on model) .....	29
Water connection for variants with reduced heater rating (RH).....	30
Water connection for variants with external heating (EH).....	30
Dispenser connection.....	30
Optional accessories .....	31
Connector Box .....	31
WiFi/LAN interface.....	32
Plinth (APCL054/055/057) .....	32
<b>Installation</b> .....	<b>33</b>
Standard .....	33
Plinth .....	35
<b>Installation</b> .....	<b>37</b>
Standard .....	37
Plinth .....	38
Floor anchoring.....	39
<b>Technical data</b> .....	<b>40</b>
Voltage versions and electrical data .....	40
Plumbing.....	42
Cold water connection.....	42
Hot water connection .....	42
Drain valve (DV) .....	42
Drainage (DP).....	42
Equipotential bonding.....	42
Installation dimensions .....	42
Anchoring.....	43
Transport data, weight and floor load.....	43
Emissions data.....	43

### Explanation of the safety notes and warnings on the machine

	Read the operating instructions
	Read all the instructions, e.g. the installation instructions
	Warning, hot surfaces
	Warning, voltage up to 1000 volts
	Earthing
	Equipotential bonding

### Installation requirements

The washing machine must be installed and commissioned by a Miele Service technician or by an authorised dealer.

- ▶ The washing machine must be installed in accordance with applicable regulations and standards. Local energy supplier and water authority regulations must also be observed.
- ▶ This washing machine must only be operated in a room that has sufficient ventilation and which is frost-free.

This machine should not be installed or operated in any area where there is a risk of explosion!

### General operating conditions

This washing machine is intended only for use in a commercial environment and must only be operated indoors.

- Ambient temperature: 0-40 °C
- Relative humidity: non-condensing
- Maximum height above sea level of location site: 2000 m

Depending on the nature of the installation site, sound emissions and vibration may occur.

**Tip:** Have the installation site inspected and seek the advice of a professional in instances where increased noise may cause a nuisance.

### Transportation and site access

The machine must not be moved without the transit bars in place. Keep the transit bars in a safe place. They must be refitted if the machine is to be moved again (e.g. when relocating the machine).

### Installation

Transport the washing machine to its installation site using a suitable pallet truck and remove the transport packaging.

The washing machine must be set up on a completely level, horizontal and firm surface with the minimum stated load bearing capacity (see “Technical data”).

**Tip:** A concrete floor is the most suitable installation surface. It is far less prone to vibration during the spin cycle than wooden floorboards or a carpeted surface.

The floor load created by the washing machine is the load exerted by the area of the machine in contact with and transferred to the installation surface.

The washing machine requires a gap of at least 50 mm on each side to allow for movement during operation. Please ensure a minimum distance of 400 mm is maintained between the rear of the appliance and the rear wall.

The washing machine must not be installed on a carpeted floor.

The feet of the washing machine must be secured to the fastening points on the floor using the fittings supplied.


The fittings supplied are for bolting the machine to a concrete floor. If other floor types are present at the installation site, the fastening material must be ordered by the customer.

### Installation on concrete plinth

The washing machine can be installed on a concrete plinth if desired.

The concrete materials and the durability of the concrete plinth must be assessed in accordance with the floor load bearing capacity given in “Technical data”.

- To guarantee the stability of the washing machine, make sure that the concrete plinth is sufficiently stable on the floor and that it is capable of withstanding any burden or force from the washing machine.
- The washing machine must be secured to the concrete plinth using the fixtures and fastenings supplied.

 The washing machine must be secured to the plinth immediately after installation!

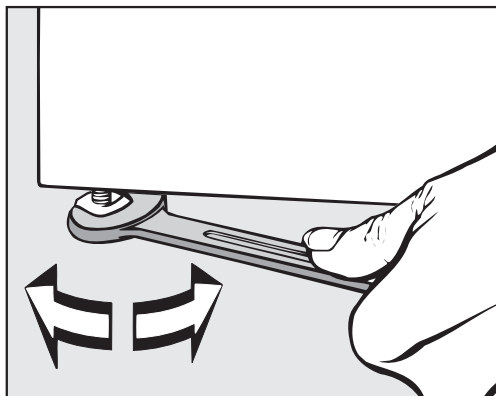
There is a risk of the washing machine falling off a raised plinth during a spin cycle if it is not secured.

### Levelling the machine

- Align the washing machine vertically and horizontally using the adjustable feet and a spirit level.

The washing machine must stand evenly and horizontally on all four feet to ensure trouble-free and energy-efficient operation. Otherwise the water and energy consumption increases and the washing machine might move around.

- After aligning the machine, tighten the lock nuts by turning them in a counterclockwise direction with a spanner. This will prevent the feet from adjusting themselves.



### Electrical connection

The electrical connection must only be carried out by a qualified electrician who must ensure that all electrical work is carried out in accordance with applicable electrical regulations and standards (BS 7671 in the UK).

- ▶ This washing machine must be connected to an electrical mains supply that complies with local and national regulations. Please also observe your insurance and energy supplier's regulations as well as any health and safety at work regulations.
- ▶ The required voltage, connected load and fusing rating can be found on the data plate on the washing machine. Before connecting the machine to the power supply, please ensure that the mains supply voltage complies with the values given on the data plate.

Connection to a supply voltage other than the one quoted on the data plate can lead to functional faults and damage the washing machine!

If more than one voltage is quoted on the data plate, the washing machine can be converted for connection to the voltages stated.

- ▶ Conversion to a different voltage must only be carried out by a Miele Service engineer or by an authorised Service Partner. The wiring instructions given on the wiring diagram must be followed.

**Tip:** We recommend connection to the power supply via a suitably rated plug and socket which must be easily accessible for servicing and maintenance work after the machine has been installed. An electrical safety test must be carried out after installation and after any service work.

## en - Installation notes

---

The machine should be connected with a suitably rated plug and socket in accordance with IEC 60309-1 or hard wired. For a hard wired connection an all-pole isolation device must be installed.

For hard-wired machines connection should be made via a suitable mains switch with all-pole isolation which, when in the off position, ensures a 3 mm gap between all open contacts. These include circuit breakers, fuses and relays (IEC/EN 60947).

If the mains supply cannot be permanently disconnected, the isolator switch (including plug and socket) must be safeguarded against being switched on either unintentionally or without authorisation.

► If it is necessary to install a residual current device (RCD) in accordance with local regulations, a residual current device type B (sensitive to universal current) must be used.

An existing type A residual current device (RCD) must be exchanged for a type B RCD.

► If local and national installation specifications require equipotential bonding, good galvanic contact must be guaranteed. Equipotential bonding must have an earth current rating > 10 mA.

### Water connection

For compliance to Regulation 4 of the water regulations guide please fit the supplied double check valves to the on-site water supplies for each inlet hose used. The non-return valve prevents water from the water inlet hose from flowing back into the on-site drinking water supply.

Non-return valves are supplied.

The flow pressure must amount to a minimum of 100 kPa and must not exceed 1000 kPa. If the flow pressure is higher than 1000 kPa, a pressure reducing valve must be used.

The machine must be connected to the water supply using the inlet hoses provided.

⚠ The connection points are subject to water supply pressure. Turn on the stopcock slowly and check for leaks. Correct the position of the seal and screw thread if appropriate.

### Cold water connection

For the cold water connection one stopcock each with a 3/4" screw thread is required.

If a water connection is not available, only a qualified installer may connect the washing machine to the mains water supply.

The water inlet hose for cold water is not suitable for connection to a hot water supply.

In the event that hot water is not available on site, a cold water supply must be used for the hot water connection.

The required amount of hot water should be added to the cold water volume.

Alternatively, the hot water connection should be blocked using the blind stopper supplied with the machine and the machine controls should be set to cold water intake by the service technician.

### Hot water connection

The same connection requirements as for cold water also apply to hot water up to 70 °C.

A suitable connection hose with a threaded union is supplied with the machine.

The machine with hot water connection also requires a cold water connection.


### Drain valve (depending on model)

In the case of washing machines with a drain valve, a motorised valve is used to drain the machine. An HT DN 70 angle connector can be used for draining the machine directly into the waste water system (without a siphon) or into an on-site floor drain (with odour trap).

Thanks to an improved closing mechanism and a larger cross-section, even the coarsest of soiling does not leave any deposits or debris behind which could result in blockages. The drain valve can also be operated manually to allow the suds container to be emptied in the event of a power outage.

A vented drainage system is vital for unimpeded drainage. If several machines are connected to a single drain pipe, this should be sufficiently large to allow all machines to drain simultaneously. The appropriate Miele installation kit (mat. no.: 05 238 090) is available to order from the Miele Customer Service Department or your Miele dealer for venting an HT DN 70 pipe. If the slope for drainage is extremely steep, the piping must be vented to prevent formation of a vacuum in the washing machine's drainage system.

Slow or obstructed drainage or a backup of water in the washing machine drum as a result of undersized pipework can result in faults occurring during programmes, which will result in fault messages appearing in the display.

 Outflowing suds can be as hot as 95 °C. Danger of burning! Avoid direct contact.

### Drain pump (depending on model)

In machines with drain pump, the suds are drained through a drain pump with a delivery head of max. 1 m.

The drain hose must be installed free of kinks for the suds to drain freely.

There are the following options for draining the machine:

- Drain hose connected to a plastic drain pipe with a rubber sleeve (there is no need to use a siphon)
- Drain hose connected securely to a sink with a plastic nipple
- Connected securely to a floor drain (gully)



If required, the hose can be extended to a length of up to 5 m. The corresponding accessories are available from the Miele Customer Service Department or your Miele dealer.

For a drain height of more than 1 m, a replacement drain pump for a delivery head of max. 1.8 m is available from the Miele Customer Service Department or from your Miele dealer.

### **Water connection for variants with reduced heater rating (RH)**

The appliance should be connected to cold and hot water supplies. A minimum hot water temperature of 80 °C is recommended in order to use all programmes. Lower temperatures may result in longer programme running times or cause programmes to be interrupted. Water inlet temperatures below 60 °C are not permitted, as they can lead to significantly longer programme running times.

### **Water connection for variants with external heating (EH)**

The appliance should be connected to cold and hot water supplies. A minimum hot water temperature of 80 °C is recommended. The use of disinfection programmes is not possible due to the absence of additional heating. The permissible wash temperatures are determined by the inlet temperature.

### **Dispenser connection**

The machine is equipped with an interface for external dispenser systems. Adapters for pre-mixed suds or liquid detergent from external dispenser systems for up to 6 connections should be obtained from the Miele Customer Service Department and connected.

A separate Connector Box is required for controlling the dispensing pumps electrically. This must be installed by your Miele dealer or the Miele Customer Service Department. It is particularly important to follow the manufacturer's instructions when using a combination of cleaning agents and special application products.

### Optional accessories

Only use genuine Miele spare parts and accessories with this machine.

Using spare parts or accessories from other manufacturers will invalidate the warranty, and Miele cannot accept liability.

#### Connector Box

The Connector Box allows external hardware from Miele and other suppliers to be connected to the Miele Professional washing machine.

The Connector Box is supplied with mains voltage by the Miele Professional washing machine.

The separately available set consists of the Connector Box and fasteners for installation on the machine or on the wall.

#### Peak load / energy management

A peak-load or energy management system can be connected via the Connector Box.

The energy management system monitors the energy consumption of a system and deactivates individual pieces of equipment temporarily by means of the peak-load negotiation in order to ensure that certain total load limits are not exceeded.

When the peak-load function is activated, the heating is deactivated and the programme stopped. A message appears in the display to inform you of this.

The programme is resumed automatically when the peak-load function finishes.

#### Liquid dispensing connection

External liquid dispensing pumps with a “container empty” indicator and/or flowmeter can be used via the Connector Box to dispense liquid detergents.

It is particularly important to follow the manufacturer’s instructions when using a combination of cleaning agents and special application products.

#### Payment device

The washing machine can be fitted with a single-machine payment system as an optional accessory via the Connector Box.

The programming required for connecting a payment system can be carried out during the initial commissioning process. After initial commissioning, changes may only be carried out by your Miele dealer or the Miele Customer Service Department.

Please note that the status of the Connector Box must be set to “on” in the supervisor level as required.

## en - Installation notes

---

### WiFi/LAN interface

The washing machine is equipped with a WiFi/LAN interface for exchanging data.


The data interface provided on the LAN connection complies with SELV (Safety Extra Low Voltage) in accordance with EN 60950. The LAN connection uses a RJ45 connector in accordance with EIA/TIA 568-B.

Connected machines must also comply with SELV.

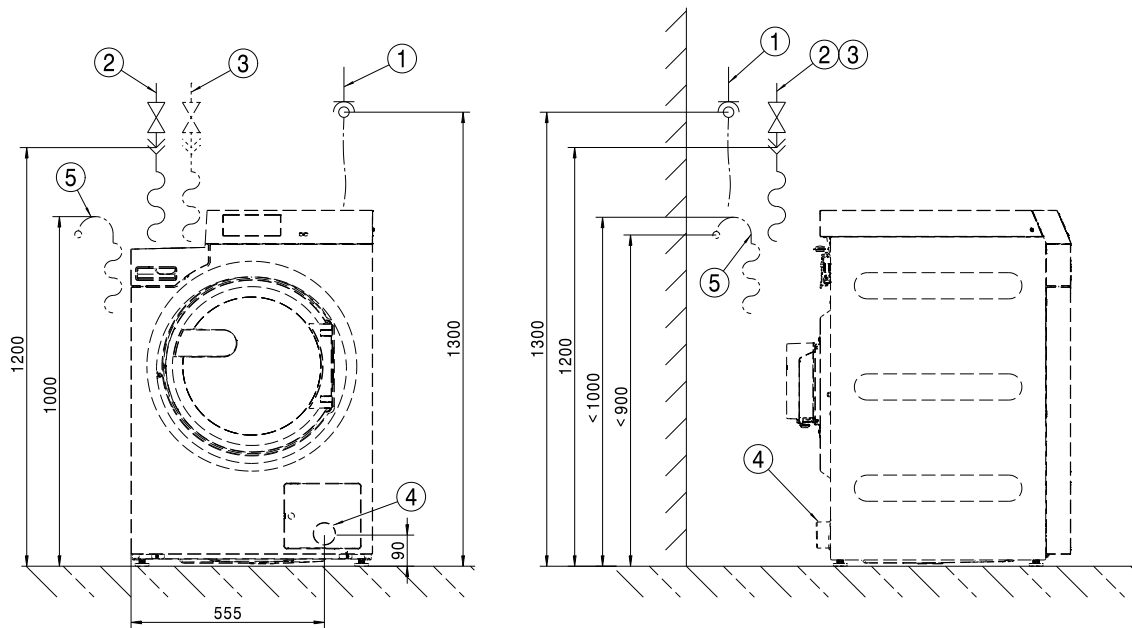
### Plinth (APCL054/055/057)

The washing machine can be installed on a plinth (open or box plinth, available as an optional Miele accessory).

Elevating the washing machine gives a better ergonomic working position when loading or unloading. It also simplifies the installation of a drain connection.

 The washing machine must be secured to the plinth immediately after installation. The plinth must be secured to the floor. There is a risk of the washing machine falling off a raised plinth during a spin cycle if it is not secured.

Standard

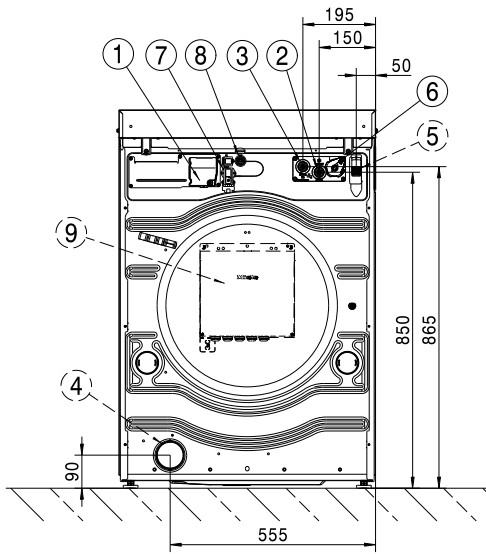


- ① Electrical connection
- ② Cold water connection
- ③ Hot water connection
- ④ Drain pipe (DV versions only)
- ⑤ Drain connection (DP versions only)

# en - Installation

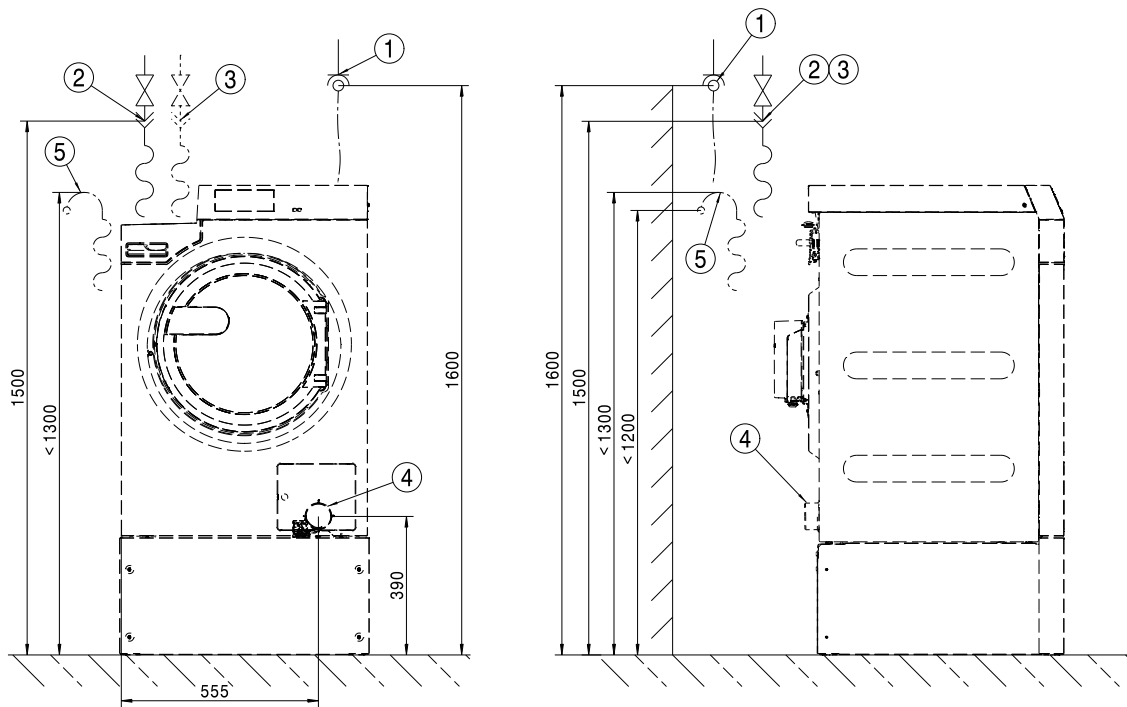
---

## Standard



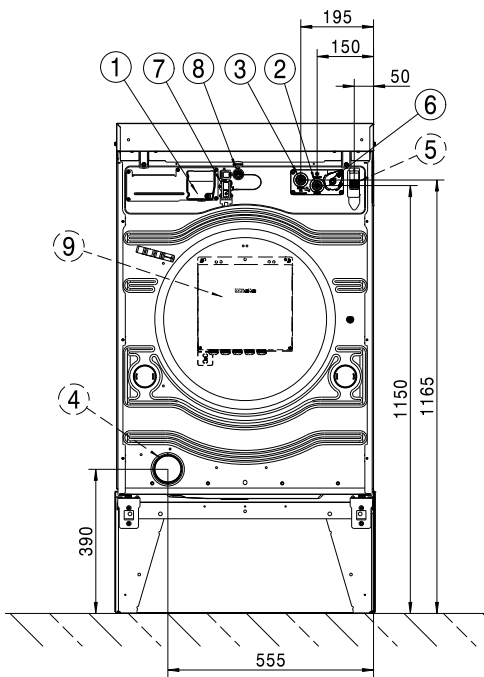
- ① Electrical connection
- ② Cold water connection
- ③ Hot water connection
- ④ Drain pipe (DV versions only)
- ⑤ Drain connection (DP versions only)
- ⑥ Dispenser pump connection
- ⑦ Connector Box connection
- ⑧ LAN connection
- ⑨ Connector Box (optional)

Plinth



- ① Electrical connection
- ② Cold water connection
- ③ Hot water connection
- ④ Drain pipe (DV versions only)
- ⑤ Drain connection (DP versions only)

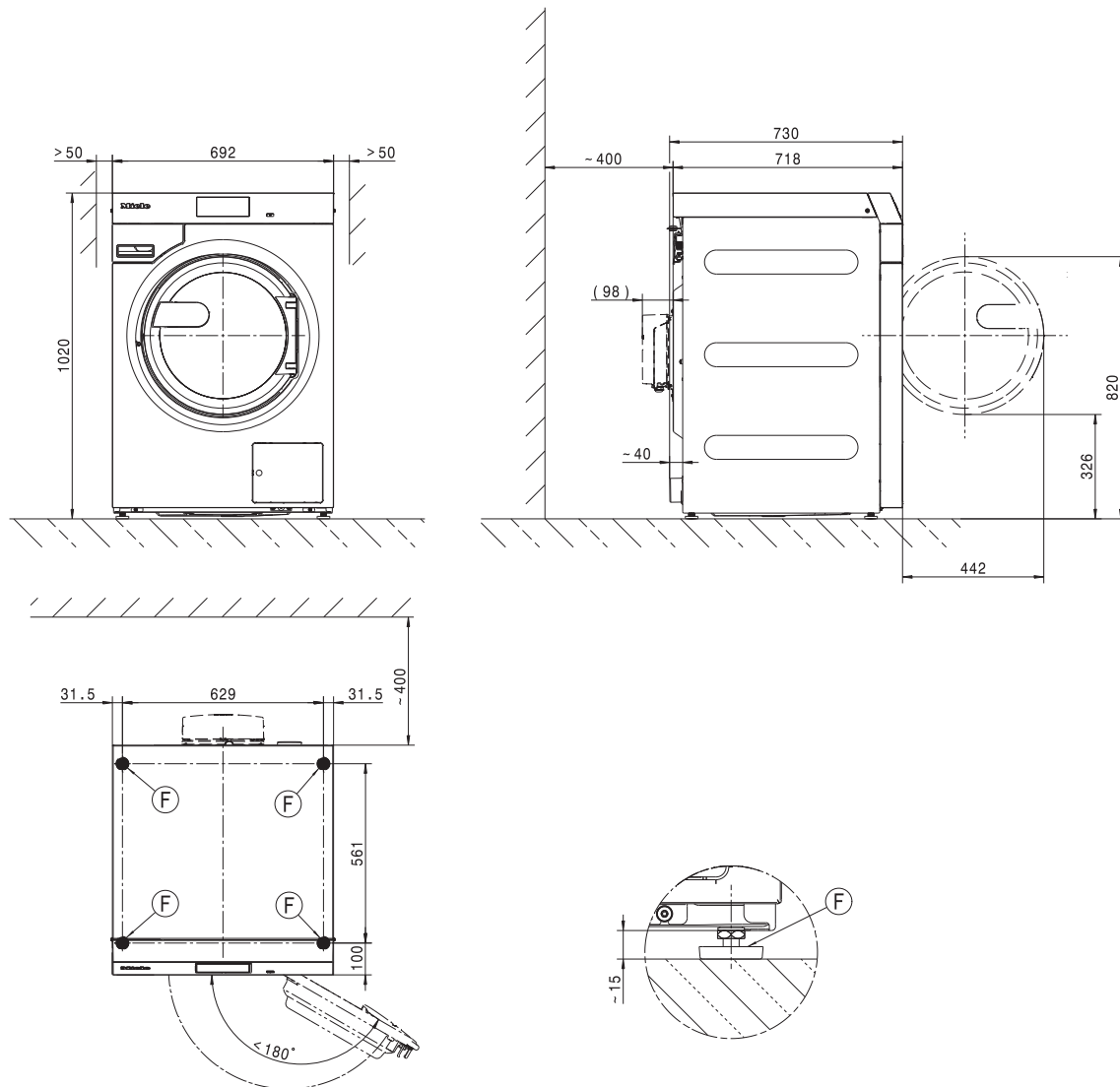
## Plinth



- ① Electrical connection
- ② Cold water connection
- ③ Hot water connection
- ④ Drain pipe (DV versions only)
- ⑤ Drain connection (DP versions only)
- ⑥ Dispenser pump connection
- ⑦ Connector Box connection
- ⑧ LAN connection
- ⑨ Connector Box (optional)



Standard

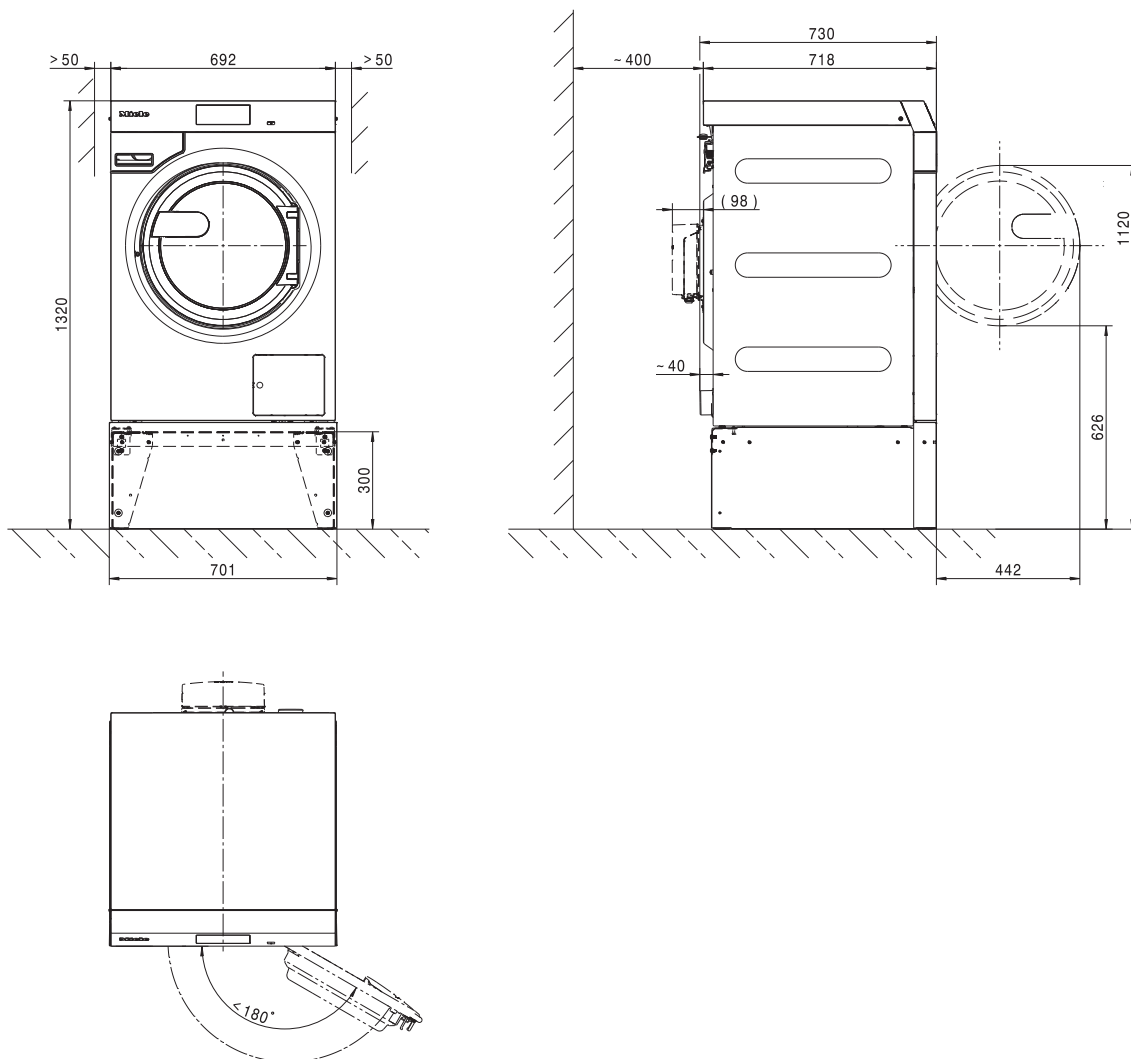


Dimensions in mm

ⓕ Machine foot

# en - Installation

## Plinth

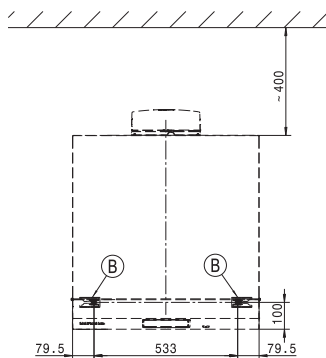
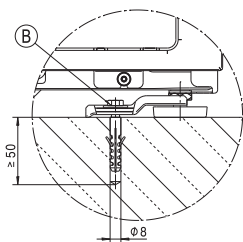


Dimensions in mm

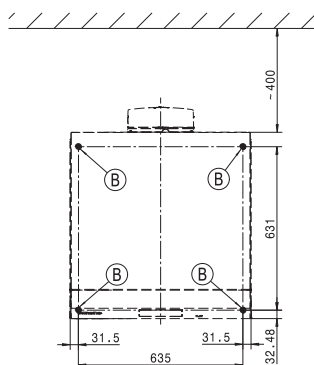
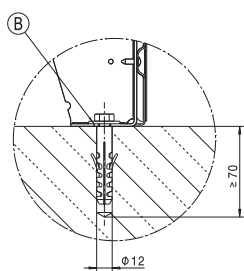
Ⓣ Machine foot

## Floor anchoring

Standard



Plinth



Dimensions in mm

ⓑ Screw/anchor point

## en - Technical data

---

### Voltage versions and electrical data

#### 3N AC 400 V EL DV

Supply voltage	3N AC 400 V
Frequency	50/60 Hz
Required fuse rating (on site)	3 x 16 A
Circuit breaker trip characteristic	Type B
Power rating	8,2 kW
Connection cable, min. cross-section	5 x 1,5 mm <sup>2</sup>

#### 3N AC 400 V EL DP

Supply voltage	3N AC 400 V
Frequency	50 Hz
Required fuse rating (on site)	3 x 16 A
Circuit breaker trip characteristic	Type B
Power rating	8,2 kW
Connection cable, min. cross-section	5 x 1,5 mm <sup>2</sup>

#### 3N AC 400 V EL DP

Supply voltage	3N AC 400 V
Frequency	60 Hz
Required fuse rating (on site)	3 x 16 A
Circuit breaker trip characteristic	Type B
Power rating	8,2 kW
Connection cable, min. cross-section	5 x 1,5 mm <sup>2</sup>

#### 3 AC 230 V EL DV

Supply voltage	3 AC 230 V
Frequency	50/60 Hz
Required fuse rating (on site)	3 x 20 A
Circuit breaker trip characteristic	Type B
Power rating	8,2 kW
Connection cable, min. cross-section	4 x 2,5 mm <sup>2</sup>

#### 3 AC 230 V EL DP

Supply voltage	3 AC 230 V
Frequency	50 Hz
Required fuse rating (on site)	3 x 20 A
Circuit breaker trip characteristic	Type B
Power rating	8,2 kW
Connection cable, min. cross-section	4 x 2,5 mm <sup>2</sup>

#### 3 AC 230 V EL DP

Supply voltage	3 AC 230 V
Frequency	60 Hz
Required fuse rating (on site)	3 x 20 A
Circuit breaker trip characteristic	Type B
Power rating	8,2 kW
Connection cable, min. cross-section	4 x 2,5 mm <sup>2</sup>

**1N AC 230 V EL DV**

Supply voltage	1N AC 230 V
Frequency	50/60 Hz
Required fuse rating (on site)	1 x 25 A
Circuit breaker trip characteristic	Type B
Power rating	5,5 kW
Connection cable, min. cross-section	3 x 2,5 mm <sup>2</sup>

**1N AC 230 V EL DP**

Supply voltage	1N AC 230 V
Frequency	50 Hz
Required fuse rating (on site)	1 x 25 A
Circuit breaker trip characteristic	Type B
Power rating	5,5 kW
Connection cable, min. cross-section	3 x 2,5 mm <sup>2</sup>

**1N AC 230 V EL DP**

Supply voltage	1N AC 230 V
Frequency	60 Hz
Required fuse rating (on site)	1 x 25 A
Circuit breaker trip characteristic	Type B
Power rating	5,5 kW
Connection cable, min. cross-section	3 x 2,5 mm <sup>2</sup>

**3N AC 400 V EL DV MOP**

Supply voltage	3N AC 400 V
Frequency	50/60 Hz
Required fuse rating (on site)	3 x 16 A
Circuit breaker trip characteristic	Type B
Power rating	8,2 kW
Connection cable, min. cross-section	5 x 1,5 mm <sup>2</sup>

**3 AC 230 V EL DV MOP**

Supply voltage	3 AC 230 V
Frequency	50/60 Hz
Required fuse rating (on site)	3 x 16 A
Circuit breaker trip characteristic	Type B
Power rating	8,2 kW
Connection cable, min. cross-section	4 x 2,5 mm <sup>2</sup>

## en - Technical data

---

### Plumbing

#### Cold water connection

Required flow pressure	100 - 1000 kPa (1 - 10 bar)
Maximum flow rate	10 l/min
Threaded union required (male thread, to be provided by customer in accordance with DIN 44991, flat sealing)	3/4"
Length of water inlet hose included in scope of supply	1550 mm

#### Hot water connection

Maximum permissible hot water temperature	70 °C
Required flow pressure	100 - 1000 kPa (1 - 10 bar)
Maximum flow rate	10 l/min
Threaded union required (male thread, in accordance with DIN 44991, flat sealing)	3/4 "
Length of water inlet hose supplied	1550 mm

#### Drain valve (DV)

Maximum waste water temperature	95 °C
Drain connection (on machine)	Plastic pipe HT DN 70
Drain (on site)	Connection DN 70
Maximum drainage rate	200 l/min

#### Drainage (DP)

Maximum waste water temperature	95 °C
Drain connection (on machine)	External diameter 22 (DN 22)
Maximum drainage rate	26 l/min

### Equipotential bonding

Connection with male thread	10×35 mm
Washers and nuts	M10

If local and national installation specifications require equipotential bonding, good galvanic contact must be guaranteed. Accessories for equipotential bonding are not supplied and need to be ordered separately.

### Installation dimensions

Casing width (without add-on components)	692 mm
Casing height (without add-on components)	1012 mm
Casing depth (without add-on components)	718 mm
Overall machine width	700 mm
Overall machine height	1020 mm
Overall machine depth	730 mm
Minimum width of transport opening	800 mm
Minimum safety distance between wall and back of machine	400 mm
Diameter of door opening	370 mm
Door opening angle	180°

## Anchoring

### Standard

Required anchor points	2
DIN 571 wood screw (diameter x length)	12 mm x 90 mm
Rawl plugs (diameter x length)	14 mm x 80 mm

### With plinth (APWM)

Required anchor points	4
DIN 571 wood screw (diameter x length)	12 mm x 90 mm
Rawl plugs (diameter x length)	14 mm x 80 mm

### Concrete plinth

Required anchor points	2
DIN 571 wood screw (diameter x length)	12 mm x 90 mm
Rawl plugs (diameter x length)	14 mm x 80 mm

## Transport data, weight and floor load

Packaging width	750 mm
Packaging height	1214 mm
Packaging depth	817 mm
Gross volume	744 l
Gross weight*	152 kg
Net weight*	140 kg
Maximum floor load in operation*	2421 N

\*depending on equipment configuration

## Emissions data

Workplace-related sound pressure level, washing	50 dB (A)
Sound power level, washing	59,2 dB (A)
Workplace-related sound pressure level, spinning	63 dB (A)
Sound power level, spinning	73,7 dB (A)
Average heat dissipation rate to installation room	2,3 MJ/h
Emission sound pressure level	65 dB (A) re 20 µPa







## fr - Table des matières

---

<b>Consignes d'installation</b> .....	<b>45</b>
Explication des consignes de sécurité et des avertissements sur la machine .....	45
Conditions d'installation .....	45
Conditions générales de fonctionnement.....	45
Transport et mise en place.....	46
Installation.....	46
Montage sur un socle en béton.....	46
Ajustement.....	47
Raccordement électrique.....	47
Raccordement à l'eau .....	48
Raccordement à l'eau froide .....	48
Raccordement à l'eau chaude.....	49
Clapet de vidange (suivant modèle) .....	49
Pompe de vidange (suivant modèle) .....	50
Raccordement d'eau pour les variantes avec puissance de chauffage réduite (RH) .....	50
Raccordement à l'eau pour les variantes avec chauffage externe (EH) .....	50
Raccordement de pompes doseuses.....	50
Options / Accessoires en option.....	51
Connector Box .....	51
Interface LAN/ WLAN .....	52
Socle (APCL054/055/057).....	52
<b>Installation</b> .....	<b>53</b>
Standard .....	53
Socle.....	55
<b>Installation</b> .....	<b>57</b>
Standard .....	57
Socle.....	58
Fixation au sol .....	59
<b>Caractéristiques techniques</b> .....	<b>60</b>
Variante de tension et caractéristiques électriques .....	60
Raccordement à l'eau.....	62
Raccordement à l'eau froide .....	62
Raccordement à l'eau chaude.....	62
Vidange (DV) .....	62
Vidange (pompe de vidange DP).....	62
Liaison équipotentielle.....	62
Dimensions d'installation.....	62
Fixation.....	63
Données de transport, poids et charge au sol .....	63
Données d'émission .....	63



### Explication des consignes de sécurité et des avertissements sur la machine

	Veillez lire le mode d'emploi
	Lisez les instructions, par exemple les instructions d'installation
	Attention : surfaces brûlantes
	Attention tension jusqu'à 1000 V !
	Mise à la terre
	Liaison équipotentielle

### Conditions d'installation

Le lave-linge ne doit être installé et mis en service que par le service après-vente ou le personnel dûment formé d'un revendeur agréé par la marque.

- ▶ Le lave-linge doit être installé selon les directives et normes en vigueur. Par ailleurs, les directives du fournisseur d'énergie et de la compagnie des eaux du site doivent être respectées.
- ▶ Utilisez uniquement le lave-linge dans des pièces suffisamment aérées et non exposées au gel.

le lave-linge ne convient pas à une utilisation dans des locaux exposés aux risques d'explosion.

### Conditions générales de fonctionnement

Le lave-linge est prévu exclusivement pour une utilisation en milieu professionnel et doit être utilisé uniquement en intérieur.

- Température ambiante : 0-40 °C
- Humidité relative de l'air : non condensant
- Hauteur d'installation maximale au-dessus du niveau de la mer : 2000 m

En fonction des caractéristiques du lieu d'installation, certains sons ou vibrations peuvent être transmis.

**Conseil :** En cas d'exigences particulières au niveau de l'insonorisation, faites expertiser le lieu d'installation de l'appareil par un spécialiste de l'insonorisation.

### Transport et mise en place

Ne transportez jamais la machine sans les sécurités de transport. Conservez les sécurités de transport. Elles doivent être remontées avant tout nouveau déplacement de la machine (ex. : déménagement).

### Installation

Transportez le lave-linge sur le lieu d'installation à l'aide d'un chariot et retirez l'emballage de transport.

Le lave-linge doit être placé sur une surface totalement plane, horizontale et solide qui résiste au moins à une charge au sol indiquée (voir chapitre « Caractéristiques techniques »).

**Conseil :** La surface de montage la mieux adaptée est un sol en béton. Contrairement à un plancher en bois ou à un sol « mou », il ne transmet pratiquement pas de vibrations lors de l'essorage.

La charge au sol du lave-linge se concentre sur les pieds au niveau de la surface d'installation.

En raison des mouvements dynamiques de l'appareil pendant son fonctionnement, le lave-linge a besoin d'un dégagement latéral d'au moins 50 mm. La distance entre l'avant et l'arrière de l'appareil doit être d'au moins 400 mm.

Le lave-linge ne doit pas être placé sur une moquette ou un tapis.

Fixez le lave-linge aux 4 points de fixation prévus au sol à l'aide du matériel de fixation fourni.

Le matériel de fixation fourni est prévu pour une fixation par goujons sur le sol en béton. Au cas où d'autres constructions au sol soient présentes sur le lieu d'installation, le matériel de fixation doit être fourni par le client.

### Montage sur un socle en béton

Le lave-linge peut être installé en option sur un socle en béton.

La qualité du béton et la solidité du socle en béton doivent correspondre à la charge au sol indiquée au chapitre « Caractéristiques techniques ».

- Vérifiez que le socle en béton soit bien fixé au sol et résiste aux charges partant du lave-linge, afin de garantir la stabilité de l'appareil.
- Fixez impérativement le lave-linge à l'aide du matériel de fixation fourni selon l'installation du socle.

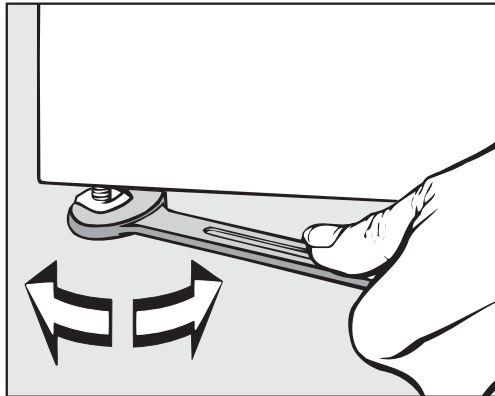
⚠ Après avoir terminé l'installation, le lave-linge doit impérativement être fixé sur le socle béton !  
Attention ! Risque que sans fixation le lave-linge bascule du socle lors de l'essorage.

### Ajustement

- Ajustez le lave-linge après installation dans le sens longitudinal et transversal à l'aide de pieds réglables et d'un niveau à bulles.

Pour garantir un fonctionnement efficace et économe en énergie, le lave-linge doit être posé bien à l'horizontale sur ses 4 pieds. Dans le cas contraire, la consommation d'eau et d'énergie augmente et peut provoquer un déplacement de l'appareil.

- Serrez les contre-écrous après ajustement à l'aide d'une clé plate dans le sens contraire des aiguilles d'une montre, pour que les pieds ne puissent pas être déréglés.



### Raccordement électrique

Le branchement électrique doit être réalisé par un électricien formé et habilité qui est entièrement responsable du respect des normes et des directives d'installation électrique en vigueur.

- ▶ Le lave-linge ne doit être raccordé qu'à une installation électrique réglementaire, conforme aux directives nationales et locales en vigueur. Il faut par ailleurs respecter les consignes des fournisseurs d'énergie et des compagnies d'assurance compétents, de prévention des accidents ainsi que les règles de l'art reconnues.
- ▶ La tension électrique requise, la consommation de puissance et les indications pour la protection externe par fusibles sont indiquées sur la plaque signalétique du lave-linge. Vérifiez que les valeurs de tension du réseau coïncident avec les indications de tension indiquées sur la plaque signalétique, avant de raccorder le lave-linge au réseau électrique.

Lors de raccordement à une tension électrique différente de celle indiquée sur la plaque signalétique, il peut se produire des dysfonctionnements ou une défaillance du lave-linge !

Si plusieurs valeurs de tension sont inscrites sur la plaque signalétique, il est alors possible que le service après-vente de Miele passe aux valeurs de tension correspondantes pour le raccordement du lave-linge.

## fr - Consignes d'installation

► L'adaptation à un autre type de tension ne doit être effectuée que par un revendeur spécialisé ou par le service après-vente Miele. Pour ce faire, il faut respecter les instructions de recâblage sur le schéma électrique.

Le lave-linge peut être raccordé soit par raccordement fixe, soit par prise, conformément à la norme IEC 60309-1. Pour un raccordement fixe, il faut installer sur le lieu d'installation un dispositif de sectionnement phase et neutre.

Ce dispositif peut être constitué d'un interrupteur à ouverture de contact de min. 3 mm. Il peut s'agir d'un disjoncteur automatique, de fusibles ou de contacteurs (IEC/EN 60947).

Ce dispositif (y compris la prise) doit être protégé contre tout réenclenchement involontaire ou non autorisé, si une interruption permanente de l'alimentation en énergie n'est pas contrôlée depuis chaque zone d'accès.

**Conseil :** Raccordez de préférence le lave-linge à une prise, pour que les contrôles de sécurité électrique puissent être réalisés plus facilement (par ex. lors d'une opération de maintenance).

► Installez selon les directives locales, un disjoncteur différentiel (RCD) tous courants immunisé 30 mA de type B.

Un disjoncteur différentiel (RCD) existant de type A doit être remplacé par un disjoncteur différentiel (RCD) de type B.

► Si les réglementations locales et nationales en matière d'installation exigent une liaison équipotentielle, une liaison équipotentielle avec une bonne liaison des contacts doit être établie. La liaison équipotentielle doit être effectuée à un courant de fuite de >10 mA.

### Raccordement à l'eau

Selon l'ordonnance allemande sur l'eau potable, un clapet anti-retour doit être installé entre le robinet d'eau et le tuyau d'alimentation en eau en Allemagne à partir du 21/03/2021 lors de la mise en service de tous les appareils qui sont raccordés à l'eau chaude et/ou froide. Le clapet anti-retour garantit qu'aucune eau ne peut refluer du tuyau d'alimentation en eau dans la conduite d'eau potable du site.

Les clapets anti-retour sont inclus dans la livraison.

La pression d'écoulement doit être supérieure à 100 kPa et ne doit pas dépasser 1000 kPa. Si la pression d'écoulement est supérieure à 1000 kPa, il faut utiliser un réducteur de pression.

Utiliser uniquement les tuyaux d'arrivée d'eau fournis.

⚠ Les raccords filetés sont sous pression. Vérifiez si les raccordements sont étanches en ouvrant lentement les robinets d'eau. Modifiez si nécessaire la position du joint et du raccord fileté.

### Raccordement à l'eau froide

Pour le raccordement à l'eau froide, 1 robinet d'eau avec raccord fileté 3/4" est requis.

S'il n'y a pas de robinet d'eau, faites-le monter par un installateur agréé sur le réseau d'eau potable.

Le tuyau d'arrivée d'eau froide n'est pas approprié pour un raccordement à l'eau chaude.

S'il n'y a pas d'alimentation en eau chaude sur place, le raccordement à l'eau chaude doit être effectué à l'alimentation en eau froide existante sur place.

Les besoins en eau chaude doivent ensuite être ajoutés aux besoins en eau froide.

S'il n'y a pas d'eau chaude, obturer l'eau chaude avec le bouchon fourni et programmer la commande sur alimentation en eau froide par le technicien de maintenance.

### Raccordement à l'eau chaude

Les mêmes conditions de raccordement valent pour l'eau froide et pour le raccordement à l'eau chaude jusqu'à 70 °C.

Un tuyau de raccordement approprié avec raccord à vis est fourni avec l'appareil.

Le raccordement de l'appareil fonctionnant à l'eau chaude exige aussi un raccordement à l'eau froide.

### Clapet de vidange (suivant modèle)

Dans les lave-linge équipés d'une vanne de vidange, le bain lessiviel est évacué par une vanne motorisée. La vanne de vidange peut être raccordée via un raccord en équerre standard fourni HT DN 70 directement à l'évacuation des eaux usées sur place (sans siphon) ou à une évacuation au sol à prévoir par l'utilisateur (bouche d'égout avec siphon).

Grâce au mécanisme de fermeture optimisé et à un agrandissement de la section d'écoulement, peu de dépôts et d'obstructions peuvent se former même en cas de salissures grossières. Pour que la cuve puisse être vidée même en cas de panne de courant, la vanne d'évacuation est équipée dans certain cas d'un dispositif de commande manuel.

Il est nécessaire que la conduite soit purgée pour un déroulement du travail sans encombre.

Si plusieurs appareils sont raccordés à un conduit collecteur, le conduit collecteur doit présenter une grande section appropriée pour le fonctionnement simultané de tous les appareils.

Pour purger un raccord HT DN 70, vous pouvez vous procurer le kit de montage Miele approprié N° M. : 05 238 090 auprès du service après-vente Miele ou de revendeurs Miele.

En cas de déclivité de vidange trop élevée, il faut prévoir une purge des conduits, pour qu'il ne puisse pas se produire de vide dans le système de vidange du lave-linge.

Lors de ralentissement dans la vidange ou de retenue dans le tambour en raison d'une section insuffisante, des défauts peuvent apparaître dans le déroulement du programme entraînant des messages de défauts.

⚠ Le bain lessiviel vidangé peut être brûlant pouvant atteindre jusqu'à 95 °C. Risque de brûlure !  
Évitez les contacts directs.

### **Pompe de vidange (suivant modèle)**

Dans le cas de modèles avec une pompe de vidange, le bain lessiviel est pompé par une pompe de vidange avec une hauteur de refoulement maximale de 1 m.

Le tuyau de vidange doit être posé sans coudes afin que le bain lessiviel puisse s'écouler sans encombre.

Il existe plusieurs solutions pour vidanger le bain lessiviel :

- Raccordement du tuyau de vidange à un tuyau d'évacuation plastique avec manchon en caoutchouc (siphon non indispensable).
- Raccordement du tuyau de vidange à un évier avec un raccord fileté en plastique.
- Évacuation directe dans une bonde au sol (puits d'écoulement).

Si nécessaire, le tuyau peut être rallongé jusqu'à 5 m. L'accessoire correspondant est disponible auprès du SAV Miele ou des revendeurs spécialisés Miele.

Pour des hauteurs d'évacuation supérieures à 1 m, vous pouvez vous procurer une pompe de vidange de rechange d'une hauteur de refoulement de 1,8 m max. auprès d'un revendeur Miele ou du service après-vente Miele.

### **Raccordement d'eau pour les variantes avec puissance de chauffage réduite (RH)**

L'appareil doit être raccordé à l'eau froide et à l'eau chaude. Pour pouvoir utiliser tous les programmes, une température d'eau chaude d'au moins 80 °C est recommandée. Des températures plus basses peuvent entraîner une prolongation de la durée de fonctionnement ou une interruption du programme. Des températures d'arrivée d'eau inférieures à 60 °C ne sont pas autorisées, car elles entraînent une forte prolongation de la durée de fonctionnement.

### **Raccordement à l'eau pour les variantes avec chauffage externe (EH)**

L'appareil doit être raccordé à l'eau froide et à l'eau chaude. Une température d'eau chaude d'au moins 80 °C est recommandée. L'utilisation de programmes de désinfection n'est en principe pas possible en raison de l'absence de chauffage ultérieur. La température d'arrivée détermine les températures de lavage utilisables.

### **Raccordement de pompes doseuses**

L'appareil est équipé d'une interface pour les systèmes de dosage. Les adaptateurs correspondants pour le bain lessiviel pré-mélangé ou la lessive liquide provenant de systèmes de dosage externes pour jusqu'à 6 raccords doivent être commandés auprès du SAV Miele et raccordés.

Une Connector Box séparée est nécessaire pour la commande électrique des pompes doseuses et doit être installée par un revendeur spécialisé Miele ou le service après-vente Miele. En cas d'utilisation d'adjuvants et de produits spéciaux, suivre les conseils d'utilisation du fabricant.

### Options / Accessoires en option

Des accessoires ne peuvent être rajoutés ou montés que s'ils sont expressément autorisés par Miele.

Le montage d'autres pièces exclut le bénéfice de la garantie.

#### Connector Box

La Connector Box permet de raccorder des dispositifs externes de Miele ou d'autres fabricants à une machine Miele Professional.

La Connector Box est alimentée en tension réseau par l'intermédiaire de la machine Miele Professional.

Le kit vendu séparément comprend la Connector Box et le matériel de fixation correspondant pour une installation facile sur la machine ou sur un mur.

#### Délestage / gestion de l'énergie

Un système de gestion des pics de charge ou de l'énergie peut être connecté via la Connector-Box.

Le système de gestion de l'énergie surveille la consommation d'énergie d'un objet pour désactiver à court terme de manière ciblée certains organes électriques en raison d'arrêt en pic de charge, et éviter par conséquent de dépasser une limite de charge.

Lorsque la fonction délestage est sélectionnée, le chauffage est coupé et une interruption de programme a lieu. Un message correspondant apparaît à l'écran.

A la fin de la fonction de délestage, le programme est poursuivi automatiquement.

#### Raccordement à un système de dosage

Pour le dosage avec des lessives liquides, des pompes doseuses externes avec détection de jauge vide et/ ou des débitmètres (flowmeter) peuvent être utilisées via la Connector-Box.

En cas d'utilisation d'adjuvants et de produits spéciaux, suivre les conseils d'utilisation du fabricant.

#### Monnayeur

Le lave-linge peut être équipé d'un système de paiement unique via la Connector Box (accessoire en option).

La programmation nécessaire peut être effectuée lors de la première mise en service. Une fois la première mise en service terminée, des modifications peuvent uniquement être réalisées par le service après-vente Miele ou par un revendeur Miele.

Veillez noter que le statut de la Connector-Box doit être activé au niveau de l'opérateur si nécessaire.

## fr - Consignes d'installation

---

### Interface LAN/ WLAN

Le lave-linge est équipé d'une interface WLAN/LAN pour l'échange de données.

L'interface de données fournie par le port LAN est conforme à la norme SELV (basse tension) selon la norme EN 60950. La connexion LAN est réalisée à l'aide d'une fiche RJ45 selon EIA/TIA 568B.

Les appareils raccordés doivent également être conformes TBT.

### Socle (AP- CL054/055/057)

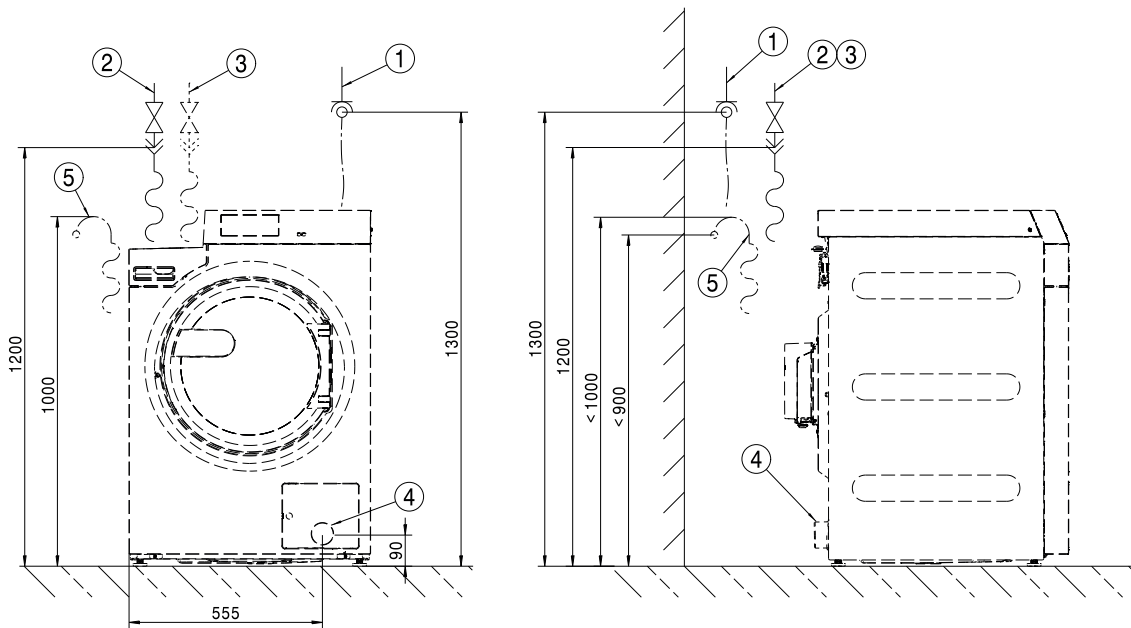
Le lave-linge peut être monté sur un socle (socle ouvert ou fermé) accessoires Miele en option.

L'installation plus élevée du lave-linge permet un travail plus ergonomique pendant le chargement et le déchargement. Cela permet en même temps d'installer en toute simplicité un raccordement de la vidange.

⚠ Après avoir terminé l'installation, le lave-linge doit impérativement être fixé sur le socle ! Le socle doit être fixé au sol.  
Attention ! Risque que sans fixation le lave-linge bascule du socle lors de l'essorage.

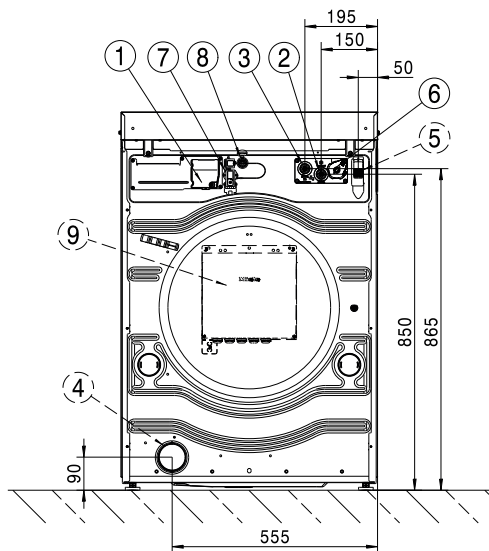


## Standard



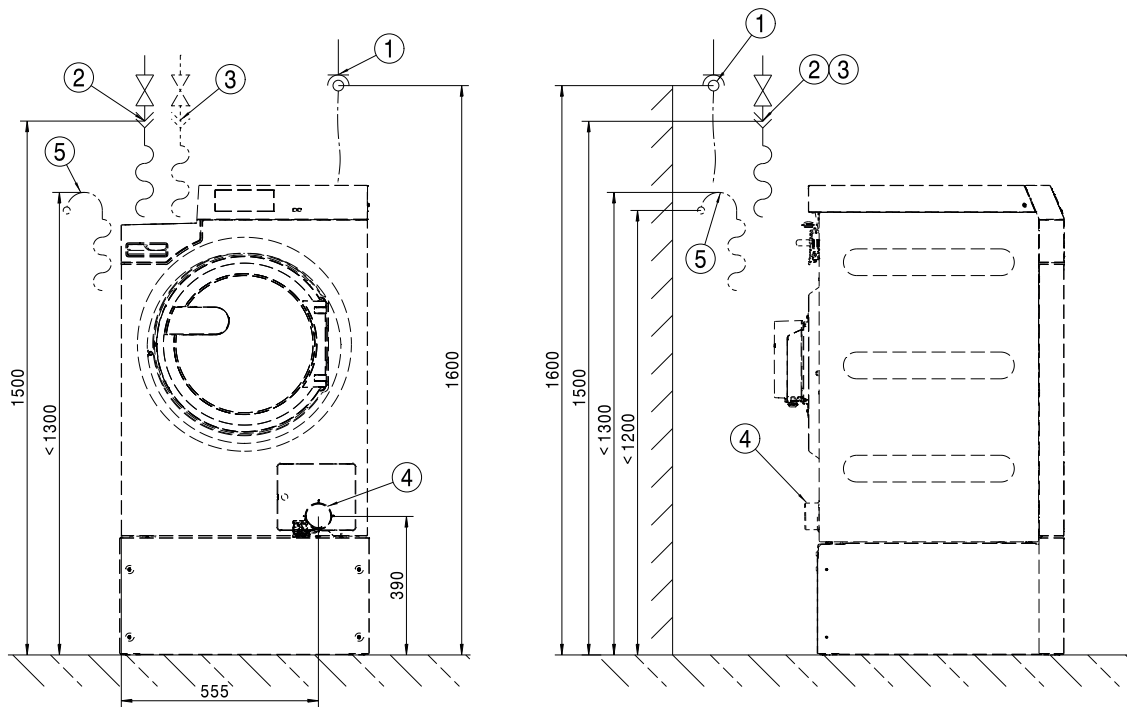
- ① Raccordement électrique
- ② Raccordement à l'eau froide
- ③ Raccordement à l'eau chaude
- ④ Tuyau d'évacuation (uniquement pour vanne de vidange DV)
- ⑤ Raccord de vidange (uniquement pour pompe de vidange DP)

## Standard



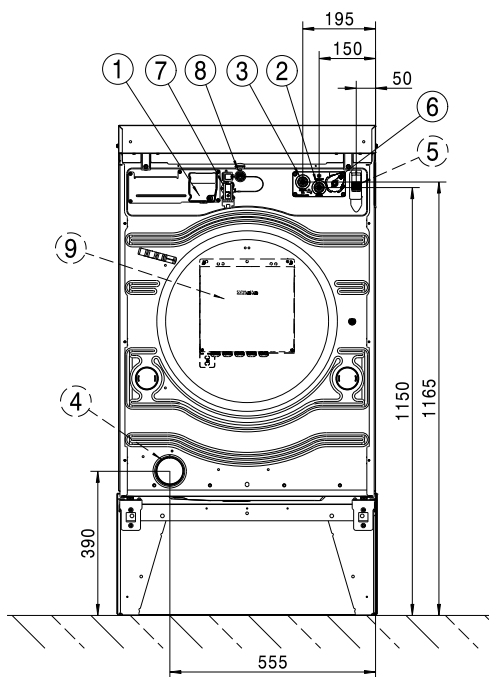
- ① Raccordement électrique
- ② Raccordement à l'eau froide
- ③ Raccordement à l'eau chaude
- ④ Tuyau d'évacuation (uniquement pour vanne de vidange DV)
- ⑤ Raccord de vidange (uniquement pour pompe de vidange DP)
- ⑥ Raccord de la pompe de dosage
- ⑦ Raccord pour Connector Box
- ⑧ Port LAN
- ⑨ Connector Box (en option)

## Socle



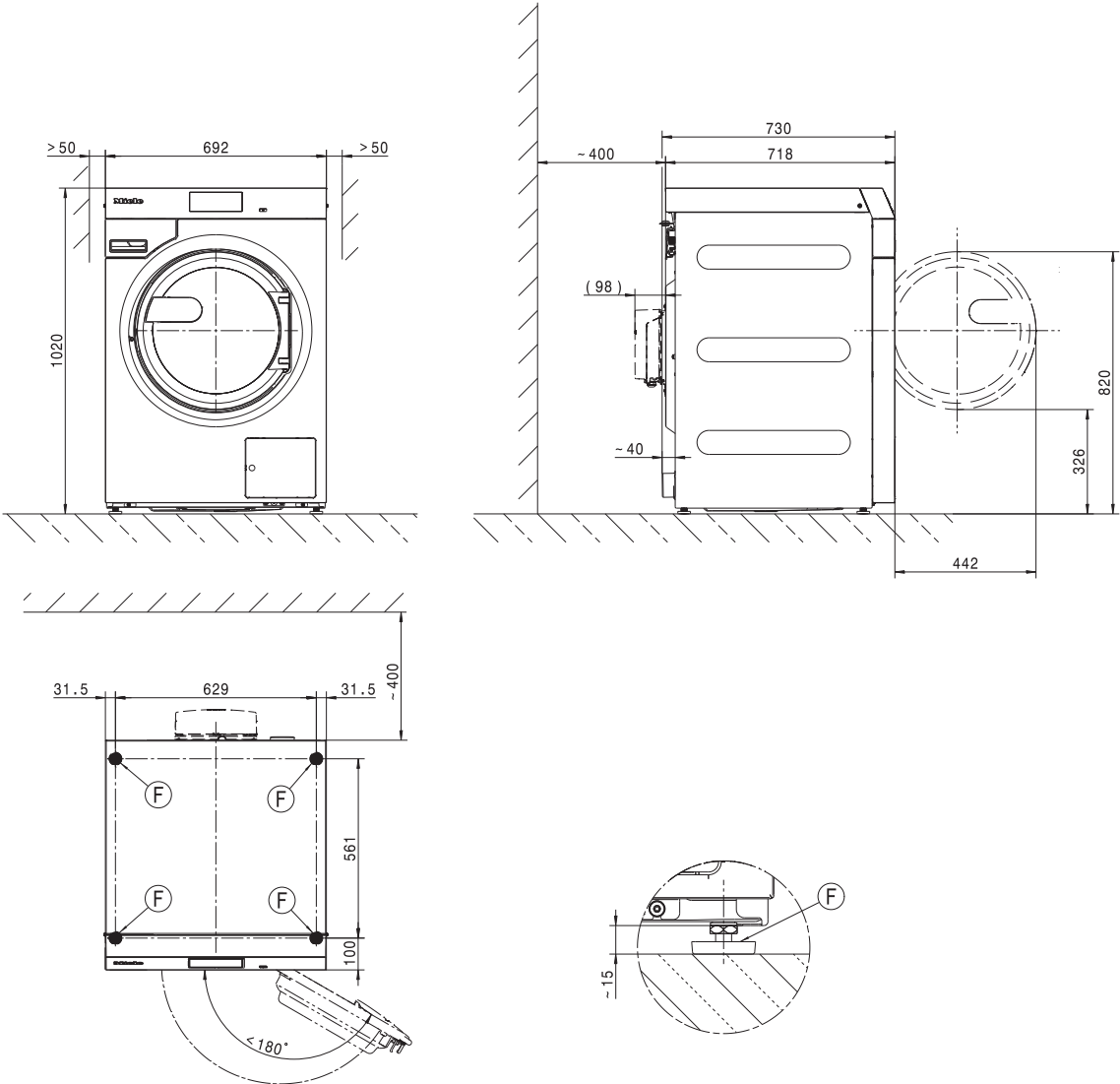
- ① Raccordement électrique
- ② Raccordement à l'eau froide
- ③ Raccordement à l'eau chaude
- ④ Tuyau d'évacuation (uniquement pour vanne de vidange DV)
- ⑤ Raccord de vidange (uniquement pour pompe de vidange DP)

### Socle



- ① Raccordement électrique
- ② Raccordement à l'eau froide
- ③ Raccordement à l'eau chaude
- ④ Tuyau d'évacuation (uniquement pour vanne de vidange DV)
- ⑤ Raccord de vidange (uniquement pour pompe de vidange DP)
- ⑥ Raccord de la pompe de dosage
- ⑦ Raccord pour Connector Box
- ⑧ Port LAN
- ⑨ Connector Box (en option)

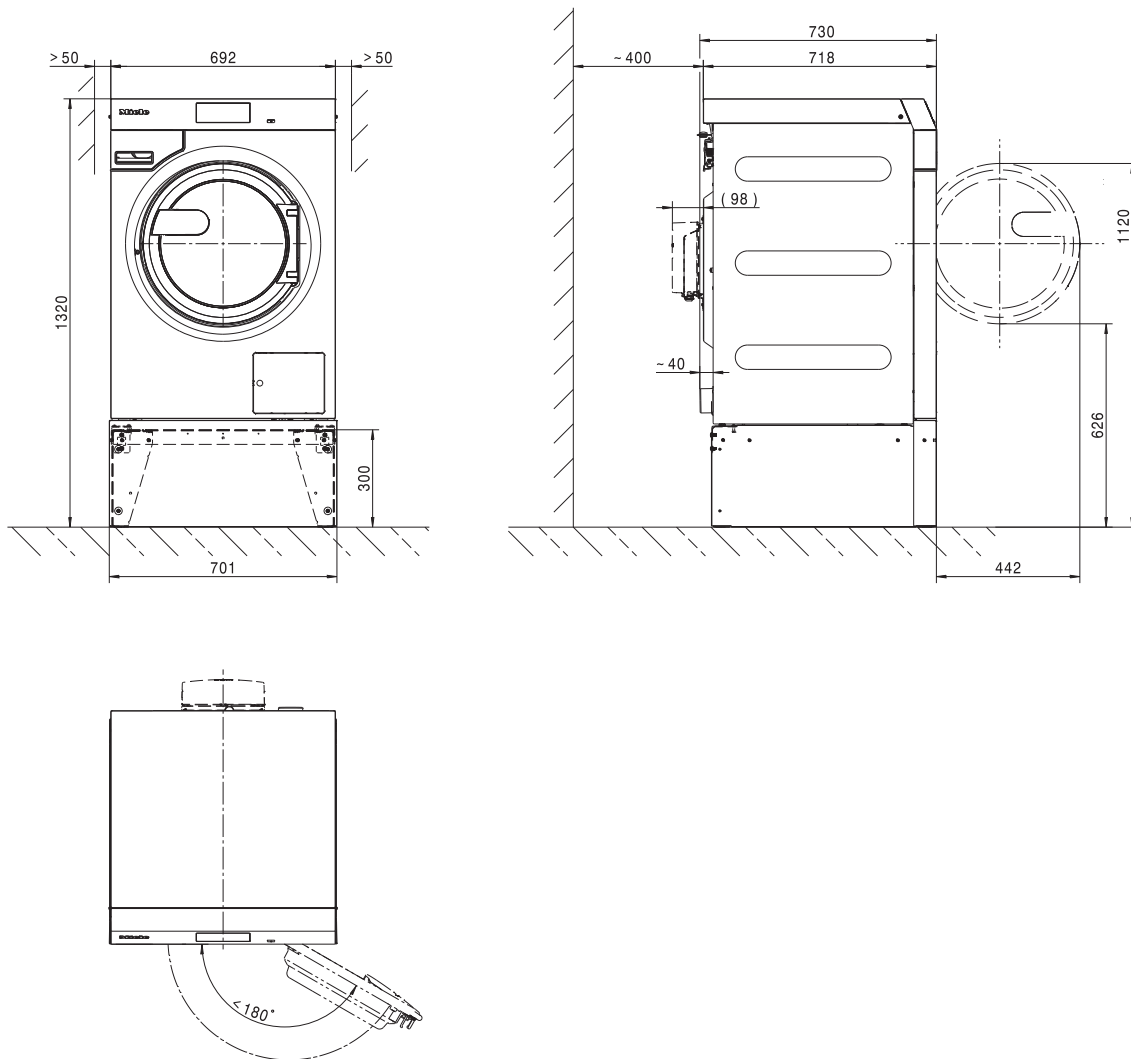
Standard



Dimensions en millimètres

(F) Pied

## Socle



Dimensions en millimètres

Ⓢ Pied

Fixation au sol

Standard



Socle



Dimensions en millimètres

ⓑ Vis/ Point de fixation

## fr - Caractéristiques techniques

### Variantes de tension et caractéristiques électriques

#### 3N AC 400 V EL DV

Tension électrique	3N AC 400 V
Fréquence	50/60 Hz
Protection par fusibles requise (côté installation)	3 x 16 A
Caractéristique de déclenchement du disjoncteur automatique	Type B
Consommation	8,2 kW
Diamètre minimum du câble d'alimentation	5 x 1,5 mm <sup>2</sup>

#### 3N AC 400 V EL DP

Tension électrique	3N AC 400 V
Fréquence	50 Hz
Protection par fusibles requise (côté installation)	3 x 16 A
Caractéristique de déclenchement du disjoncteur automatique	Type B
Consommation	8,2 kW
Diamètre minimum du câble d'alimentation	5 x 1,5 mm <sup>2</sup>

#### 3N AC 400 V EL DP

Tension électrique	3N AC 400 V
Fréquence	60 Hz
Protection par fusibles requise (côté installation)	3 x 16 A
Caractéristique de déclenchement du disjoncteur automatique	Type B
Consommation	8,2 kW
Diamètre minimum du câble d'alimentation	5 x 1,5 mm <sup>2</sup>

#### 3 AC 230 V EL DV

Tension électrique	3 AC 230 V
Fréquence	50/60 Hz
Protection par fusibles requise (côté installation)	3 x 20 A
Caractéristique de déclenchement du disjoncteur automatique	Type B
Consommation	8,2 kW
Diamètre minimum du câble d'alimentation	4 x 2,5 mm <sup>2</sup>

#### 3 AC 230 V EL DP

Tension électrique	3 AC 230 V
Fréquence	50 Hz
Protection par fusibles requise (côté installation)	3 x 20 A
Caractéristique de déclenchement du disjoncteur automatique	Type B
Consommation	8,2 kW
Diamètre minimum du câble d'alimentation	4 x 2,5 mm <sup>2</sup>

#### 3 AC 230 V EL DP

Tension électrique	3 AC 230 V
Fréquence	60 Hz
Protection par fusibles requise (côté installation)	3 x 20 A
Caractéristique de déclenchement du disjoncteur automatique	Type B
Consommation	8,2 kW
Diamètre minimum du câble d'alimentation	4 x 2,5 mm <sup>2</sup>



### 1N AC 230 V EL DV

Tension électrique	1N AC 230 V
Fréquence	50/60 Hz
Protection par fusibles requise (côté installation)	1 x 25 A
Caractéristique de déclenchement du disjoncteur automatique	Type B
Consommation	5,5 kW
Diamètre minimum du câble d'alimentation	3 x 2,5 mm <sup>2</sup>

### 1N AC 230 V EL DP

Tension électrique	1N AC 230 V
Fréquence	50 Hz
Protection par fusibles requise (côté installation)	1 x 25 A
Caractéristique de déclenchement du disjoncteur automatique	Type B
Consommation	5,5 kW
Diamètre minimum du câble d'alimentation	3 x 2,5 mm <sup>2</sup>

### 1N AC 230 V EL DP

Tension électrique	1N AC 230 V
Fréquence	60 Hz
Protection par fusibles requise (côté installation)	1 x 25 A
Caractéristique de déclenchement du disjoncteur automatique	Type B
Consommation	5,5 kW
Diamètre minimum du câble d'alimentation	3 x 2,5 mm <sup>2</sup>

### 3N AC 400 V EL DV MOP

Tension électrique	3N AC 400 V
Fréquence	50/60 Hz
Protection par fusibles requise (côté installation)	3 x 16 A
Caractéristique de déclenchement du disjoncteur automatique	Type B
Consommation	8,2 kW
Diamètre minimum du câble d'alimentation	5 x 1,5 mm <sup>2</sup>

### 3 AC 230 V EL DV MOP

Tension électrique	3 AC 230 V
Fréquence	50/60 Hz
Protection par fusibles requise (côté installation)	3 x 16 A
Caractéristique de déclenchement du disjoncteur automatique	Type B
Consommation	8,2 kW
Diamètre minimum du câble d'alimentation	4 x 2,5 mm <sup>2</sup>

# fr - Caractéristiques techniques

## Raccordement à l'eau

### Raccordement à l'eau froide

Pression nécessaire	100 - 1000 kPa (1 - 10 bar)
Débit volumétrique maximal	10 l/min
Raccord fileté requis (filetage extérieur, côté installation conforme à DIN 44991, joint plat)	3/4"
Longueur du tuyau d'arrivée d'eau fourni	1550 mm

### Raccordement à l'eau chaude

Température de l'eau chaude maximale admissible	70 °C
Pression nécessaire	100 - 1000 kPa (1 - 10 bar)
Débit volumétrique maximal	10 l/min
Raccord fileté requis (filetage extérieur, côté installation conforme à DIN 44991, joint plat)	3/4 "
Longueur du tuyau d'arrivée d'eau fourni	1550 mm

## Vidange (DV)

Température maximale de l'eau de vidange	95 °C
Raccord de vidange (côté machine)	Tuyau plastique HT DN 70
Vidange (côté installation)	Manchon DN 70
Vitesse de vidange maximale	200 l/min

## Vidange (pompe de vidange DP)

Température maximale de l'eau de vidange	95 °C
Raccord de vidange (côté machine)	Diamètre extérieur 22 (DN 22)
Vitesse de vidange maximale	26 l/min

## Liaison équipotentielle

Raccord filetage mâle	10×35 mm
Rondelles plates et écrous	M10

Si les réglementations locales et nationales en matière d'installation exigent une liaison équipotentielle, une liaison équipotentielle avec une bonne liaison des contacts doit être établie. Les accessoires requis pour une liaison équipotentielle ne sont pas fournis.

## Dimensions d'installation

Largeur de la carrosserie (sans pièces ajoutées)	692 mm
Hauteur de la carrosserie (sans pièces ajoutées)	1012 mm
Profondeur de la carrosserie (sans pièces ajoutées)	718 mm
Largeur hors tout	700 mm
Hauteur hors tout	1020 mm
Profondeur hors tout	730 mm
Largeur minimale de l'ouverture de montage min.	800 mm
Distance minimale entre la paroi et le dos de l'appareil	400 mm
Diamètre d'ouverture de porte	370 mm
Angle d'ouverture de porte en degrés	180°

## Fixation

### Standard

Points de fixation nécessaires	2
Vis à bois DIN 571 (diamètre x longueur)	12 mm x 90 mm
Cheville (diamètre x longueur)	14 mm x 80 mm

### Avec socle (APWM)

Points de fixation nécessaires	4
Vis à bois DIN 571 (diamètre x longueur)	12 mm x 90 mm
Cheville (diamètre x longueur)	14 mm x 80 mm

### Socle en béton

Points de fixation nécessaires	2
Vis à bois DIN 571 (diamètre x longueur)	12 mm x 90 mm
Cheville (diamètre x longueur)	14 mm x 80 mm

## Données de transport, poids et charge au sol

Largeur d'emballage	750 mm
Hauteur d'emballage	1214 mm
Profondeur d'emballage	817 mm
Volume brut	744 l
Poids brut*	152 kg
Poids net*	140 kg
Charge max. au sol en fonctionnement	2421 N

\*selon modèle

## Données d'émission







Niveau de pression acoustique au niveau du poste de travail, lavage	50 dB (A)
Niveau de puissance sonore au lavage	59,2 dB (A)
Niveau de pression acoustique au niveau du poste de travail, essorage	63 dB (A)
Niveau de puissance sonore à l'essorage	73,7 dB (A)
Emission moyenne de chaleur dans la pièce d'installation	2,3 MJ/h
Niveau pression acoustique	65 dB (A) re 20 µPa

## es - Contenido

---

<b>Indicaciones para la instalación</b> .....	<b>65</b>
Explicación de las indicaciones de advertencia y seguridad situadas en la máquina .....	65
Requisitos para la instalación .....	65
Condiciones generales de funcionamiento .....	65
Transporte y carga .....	66
Emplazamiento .....	66
Emplazamiento sobre un zócalo de hormigón .....	66
Nivelado .....	67
Conexión eléctrica.....	67
Conexión de agua .....	68
Conexión a agua fría .....	69
Conexión a agua caliente.....	69
Válvula de desagüe (según la variante del aparato).....	69
Bomba de desagüe (según la variante del aparato).....	70
Conexión de agua para variantes con potencia calefactora reducida (RH) .....	70
Conexión de agua para variantes con calefacción externa (EH).....	70
Conexión del dosificador.....	71
Extras/accesorios especiales .....	72
Connector-Box.....	72
Interfaz WiFi/LAN.....	73
Zócalo (APCLO54/055/057).....	73
<b>Instalación</b> .....	<b>74</b>
Estándar.....	74
Zócalo.....	76
<b>Emplazamiento</b> .....	<b>78</b>
Estándar.....	78
Zócalo.....	79
Fijación al suelo .....	80
<b>Datos técnicos</b> .....	<b>81</b>
Variantes de tensión y datos eléctricos .....	81
Conexión de agua .....	83
Conexión a agua fría .....	83
Conexión a agua caliente.....	83
Desagüe de agua residual (DV) .....	83
Desagüe de agua residual (DP) .....	83
Conexión equipotencial.....	83
Medidas de emplazamiento .....	83
Fijación.....	84
Datos de transporte, peso y carga sobre el suelo .....	84
Datos de emisión.....	84

### Explicación de las indicaciones de advertencia y seguridad situadas en la máquina

	Leer las instrucciones de manejo
	Leer las instrucciones, p. ej., las instrucciones de instalación
	Precaución, superficies calientes
	Precaución, tensión de hasta 1000 voltios
	Conexión a tierra
	Conexión equipotencial

### Requisitos para la instalación

La lavadora únicamente podrá ser instalada por el Servicio Post-venta de Miele o por personal formado de un distribuidor autorizado.

- ▶ La instalación de la lavadora debe realizarse según las reglas y normas vigentes. Asimismo, se deben cumplir las disposiciones del proveedor local de energía y de la compañía de aguas.
- ▶ Ponga en funcionamiento la lavadora únicamente en estancias con la ventilación suficiente y sin peligro de congelación.

La lavadora no está diseñada para el funcionamiento en lugares expuestos al peligro de explosión.

### Condiciones generales de funcionamiento

La lavadora está prevista exclusivamente para su uso en el entorno industrial y únicamente debe utilizarse en espacios interiores.

- Temperatura ambiente: 0-40 °C
- Humedad relativa del aire: sin condensación
- Altura de emplazamiento máxima por encima del nivel del mar: 2000 m

En función de la naturaleza del lugar de emplazamiento pueden producirse transmisiones de ruidos y de vibraciones.

**Consejo:** En caso de exigencias elevadas en cuanto a la protección acústica, haga que un especialista en protección acústica elabore un informe del lugar de emplazamiento.

### Transporte y carga

No se puede transportar la máquina sin seguro de transporte. Conserve el seguro de transporte. Antes de transportar la máquina, deberá volver a montarlo (p. ej. en caso de mudanza).

### Emplazamiento

Transporte la lavadora con una carretilla elevadora hasta el lugar de emplazamiento y retire el embalaje de transporte.

La lavadora debe colocarse sobre una superficie totalmente lisa y horizontal que soporte como mínimo la carga de suelo indicada (véase el capítulo «Datos técnicos»).

**Consejo:** Un suelo de hormigón resulta lo más apropiado como superficie de emplazamiento. A diferencia de un suelo de madera o de características más «inestables», el suelo de hormigón no da lugar a oscilaciones perceptibles durante el centrifugado.

La carga del suelo generada por la lavadora actúa sobre la superficie de emplazamiento como carga superficial en la zona de las superficies de apoyo.

Debido a los movimientos dinámicos del aparato durante su funcionamiento, la lavadora necesita un espacio de separación lateral de al menos 50 mm. Entre la parte trasera del aparato y la pared posterior se debería guardar una distancia de al menos 400 mm.

La lavadora no debe instalarse en un suelo de moqueta.

Fije la lavadora al suelo utilizando el material de fijación suministrado en los puntos de fijación previstos.


El material de fijación adjunto está diseñado para una fijación con tacos en un suelo de hormigón. En caso de que haya otro tipo de suelo en el lugar de emplazamiento, el material de fijación debe proporcionarse por separado.

### Emplazamiento sobre un zócalo de hormigón

La lavadora se puede emplazar de forma opcional sobre un zócalo de hormigón.

La calidad del hormigón y la resistencia del zócalo de hormigón deben medirse en función de la carga de suelo indicada en el capítulo «Datos técnicos».

- Con el fin de garantizar la estabilidad del aparato, asegúrese de que la base de hormigón presenta una adherencia al suelo suficiente y que soporta las cargas de la lavadora.
- Después de colocar el zócalo, fije la lavadora utilizando siempre los materiales de fijación suministrados.

 Una vez colocada, la lavadora debe fijarse obligatoriamente al zócalo de hormigón.

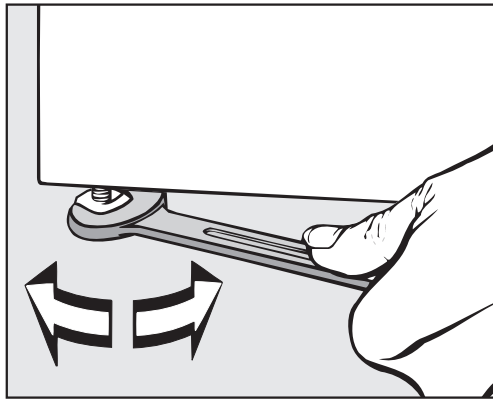
En caso contrario, existe el peligro de que la lavadora caiga del zócalo durante el centrifugado.

### Nivelado

- Una vez colocada, nivele horizontalmente la lavadora en sentido longitudinal y transversal con la ayuda de las bases de apoyo ajustables y de un nivel de burbuja.

Para garantizar un funcionamiento óptimo y eficiente, la lavadora debe apoyarse correctamente y de forma horizontal sobre las cuatro bases de apoyo. En caso contrario, aumenta el consumo de agua y energía y la lavadora podría desplazarse.

- Una vez nivelada, apriete la contratuerca con una llave inglesa en sentido antihorario para que no puedan desajustarse las bases de apoyo.



### Conexión eléctrica

La conexión eléctrica debe realizarla exclusivamente un técnico electricista autorizado, totalmente responsable del cumplimiento de las normas y directrices de instalación eléctrica vigentes.

- ▶ La lavadora debe conectarse a una instalación eléctrica que cumpla con las disposiciones nacionales y locales. Asimismo se deben cumplir las disposiciones vigentes de los aseguradores y de la empresa responsable del suministro energético, las disposiciones de prevención de accidentes, así como las reglas técnicas reconocidas.
- ▶ La tensión nominal necesaria, el consumo de potencia y los datos del fusible externo están indicados en la placa de características de la lavadora. ¡Asegúrese de que los valores de tensión de la red eléctrica coinciden con los datos de tensión de la placa de características antes de conectar la lavadora a la red eléctrica!

En caso de conexión a una tensión diferente a la indicada en la placa de características pueden provocarse anomalías de funcionamiento o un defecto en la lavadora.

Si hay varios valores de tensión indicados en la placa de características, entonces el Servicio Post-venta de Miele puede conmutar la lavadora para la conexión a los valores de tensión correspondientes.

## es - Indicaciones para la instalación

► Una conmutación de tensión debe realizarla exclusivamente el Servicio Post-venta de Miele o un distribuidor autorizado. Al hacerlo, hay que tener en cuenta la instrucción de cambio de cableado del plano de conexiones.

La lavadora puede conectarse a través de una conexión fija o a través de un dispositivo enchufable conforme a IEC 60309-1. Para una conexión fija, será necesaria una desconexión de red para todos los polos en el lugar de emplazamiento.

Como desconexión de red son válidos los interruptores con una apertura de contacto de al menos 3 mm. Entre estos se encuentran, p. ej., los limitadores LS, los fusibles y los contactores (IEC/EN 60947).

La desconexión de red (incluido el dispositivo enchufable) tiene que asegurarse contra reconexión involuntaria y no autorizada, si no puede supervisarse una interrupción permanente de la alimentación de energía desde cada punto de acceso.

**Consejo:** Conecte preferiblemente la lavadora a través de dispositivos enchufables para que puedan realizarse con mayor facilidad las comprobaciones de seguridad eléctrica (p. ej. durante un mantenimiento).

► Si las disposiciones locales exigen instalar un interruptor diferencial (RCD), se deberá utilizar obligatoriamente un interruptor diferencial tipo B (sensibles a todo tipo de corrientes).

Si se dispone de un interruptor diferencial para fallos eléctricos (RCD) del tipo A, habrá que sustituirlo por un RCD del tipo B.

► Si las disposiciones locales nacionales sobre instalaciones así lo requieren, se debe crear una conexión equipotencial con buena conexión de contacto. Se debe realizar una conexión equipotencial. en caso de una corriente de derivación de >10 mA.

### Conexión de agua

En conformidad con la normativa alemana sobre agua potable, a partir del 21/03/2021 es obligatorio instalar una válvula antirretorno (RV) entre el grifo y la manguera de entrada de agua cuando se pongan en marcha todos los aparatos que estén conectados a una toma de agua caliente y/o fría. La válvula antirretorno se encarga de que el agua de la manguera de entrada no pueda volver al conducto de agua potable local.

Las válvulas antirretorno se incluyen en el suministro.

La presión de flujo debe ser de al menos 100 kPa y no debe exceder los 1000 kPa. Cuando la presión de flujo sobrepasa los 1000 kPa se debe utilizar una válvula para la reducción de la presión.

Para la conexión de agua en principio solo deben utilizarse las mangueras de entrada suministradas.



⚠ Las uniones con tornillos están sometidas a la presión de las tuberías.  
Abra lentamente los grifos para comprobar si las conexiones son estancas. Si fuera necesario, corrija la posición de la junta y la unión roscada.

### Conexión a agua fría

Para la conexión de agua fría se necesita en cada caso 1 grifo con conexión roscada de  $\frac{3}{4}$ ".

Si falta la conexión de agua, únicamente un instalador autorizado podrá llevar a cabo el montaje de la lavadora a una conducción de agua potable.

La manguera de entrada de agua fría no es apta para la conexión de agua caliente.

Si no hay suministro con agua caliente en el lugar de instalación, la conexión de agua caliente se debe conectar a un suministro de agua fría.

La cantidad necesaria de agua caliente se deberá añadir a la de agua fría.

Como alternativa, se debe cerrar la conexión de agua caliente con la caperuza ciega suministrada y el técnico del Servicio Post-venta debe conmutar el control del aparato al suministro de agua fría.

### Conexión a agua caliente

Para la conexión de agua caliente hasta 70 °C se aplican las mismas condiciones de conexión que para la conexión de agua fría.

Con el aparato se suministra una manguera de conexión con unión roscada.

La conexión del aparato de agua caliente precisa también de una conexión de agua fría.

### Válvula de desagüe (según la variante del aparato)

En lavadoras con válvula de desagüe, el desagüe de la cuba se realiza mediante una válvula accionada por un motor. La válvula de desagüe se puede conectar directamente al sistema de aguas residuales mediante una unión en codo HT DN 70 común (sin sifón) o bien a un sistema de drenaje del suelo (sumidero con cierre hidráulico).

Gracias al mecanismo de cierre optimizado y a la sección transversal de salida ampliada, apenas se forman depósitos de materiales ni obstrucciones con la suciedad más gruesa. Para que el contenedor de la cuba se pueda vaciar en caso de fallo eléctrico, la válvula de desagüe está equipada con un elemento de mando manual para casos excepcionales.

## es - Indicaciones para la instalación


Para evitar anomalías en el desagüe, las tuberías deben estar ventiladas.

En caso de que varios aparatos estén conectados a un conducto de recogida, dicho conducto debe presentar una sección transversal mínima para abastecer el funcionamiento simultáneo de todos los aparatos.

Para ventilar un tubo HT DN 70 se puede adquirir el juego de montaje apropiado de Miele (núm. de material 05 238 090) a través del Servicio técnico de Miele o de un establecimiento especializado de Miele.

Si la pendiente de desagüe es demasiado inclinada, conviene prever una ventilación de las tuberías para que no se produzcan vacíos en el sistema de desagüe de la lavadora.

En caso de retardos en el desagüe o si se produce un atasco en el tambor (por una sección transversal insuficiente) se pueden producir anomalías en el desarrollo del programa que provoquen mensajes de anomalía en el aparato.

 La cuba que se desagua puede presentar una temperatura de hasta 95 °C. ¡Existe un peligro de quemaduras!  
Evitar el contacto directo.

### **Bomba de desagüe (según la variante del aparato)**

En las variantes con bomba de desagüe, el agua de lavado se evacua a través de una bomba de desagüe con una altura de elevación de máximo 1 m.

La manguera de desagüe se debe tender sin pliegues para que el agua de desagüe pueda fluir sin impedimentos.

Existen las siguientes posibilidades para el desagüe:

- Conexión de la manguera de desagüe a una manguera de desagüe de plástico con manguito de goma (no es imprescindible el sifón)
- Conexión de la manguera de desagüe a una pila con boquilla de plástico
- Desagüe directo en un sumidero en el suelo

En caso necesario, es posible prolongar la manguera hasta 5 m. Es posible adquirir los accesorios correspondientes a través de un distribuidor Miele o del Servicio técnico de Miele.

Para alturas de desagüe superiores a 1 m (hasta una altura máxima de elevación de 1,8 m) se podrá adquirir una bomba de desagüe de reemplazo a través de un distribuidor Miele o del Servicio técnico de Miele.

### **Conexión de agua para variantes con potencia calefactora reducida (RH)**

El aparato debe estar conectado al agua fría y caliente. Para poder utilizar todos los programas, se recomienda una temperatura del agua caliente de al menos 80 °C. Las temperaturas inferiores pueden provocar tiempos de funcionamiento más largos o interrupciones del programa. No se permiten temperaturas de entrada de agua inferiores a 60 °C, ya que provocan un aumento significativo del tiempo de funcionamiento.

### **Conexión de agua para variantes con calefacción externa (EH)**

El aparato debe estar conectado al agua fría y caliente. Se recomienda una temperatura del agua caliente de al menos 80 °C. Por lo general, no es posible utilizar programas de desinfección debido a la falta de recalentamiento. La temperatura de entrada determina las temperaturas de lavado utilizables.

### **Conexión del dosificador**

El aparato está equipado con una interfaz para sistemas de dosificación. Los adaptadores adecuados para detergente premezclado o detergente líquido de los sistemas de dosificación externos para hasta 6 conexiones pueden obtenerse y conectarse a través del Servicio Post-venta de Miele.

Para el control eléctrico de las bombas dosificadoras se requiere una caja de conexiones separada, que debe ser instalada por un distribuidor especializado de Miele o por el Servicio Post-venta de Miele. Al utilizar y combinar detergentes y productos especiales, respete en todo momento las indicaciones de uso del fabricante.

### Extras/accesorios especiales

Los accesorios solo se pueden ampliar o montar con la autorización expresa de Miele.

Si se utilizan o instalan otros componentes no autorizados se pierden los derechos de garantía y/o responsabilidad sobre el producto.

#### Connector-Box

Mediante la Connector-Box se puede conectar hardware externo de Miele y de otros fabricantes a la máquina de Miele Professional.

La Connector-Box se abastece de la tensión de red por medio de la máquina de Miele Professional.

El set, disponible por separado, está compuesto por la Connector-Box y los materiales de montaje correspondientes para fijarla fácilmente a la máquina o también a la pared.

#### Gestión de energía y carga de pico

Mediante la Connector-Box se puede conectar un sistema de gestión de carga de pico o de energía.

El sistema de gestión de energía supervisa el consumo energético de un objeto para desactivar brevemente los consumidores individuales de forma selectiva al desconectar la carga de pico y así evitar que se supere un límite de carga.

Al activar la función de carga máxima se desconecta la calefacción y se lleva a cabo una parada del programa. A continuación aparecerá en el display el mensaje correspondiente.

Una vez finalizada la función de carga máxima, el programa se reanudará de forma automática como hasta ahora.

#### Conexión para la dosificación de detergente líquido

Para la dosificación de detergentes líquidos se pueden utilizar bombas de dosificación de líquidos externas con sensores de nivel de vacío y/o caudalímetros a través de la Connector-Box.


Al utilizar y combinar detergentes y productos especiales, respetar en todo momento las indicaciones de uso del fabricante.

#### Aparato de cobro

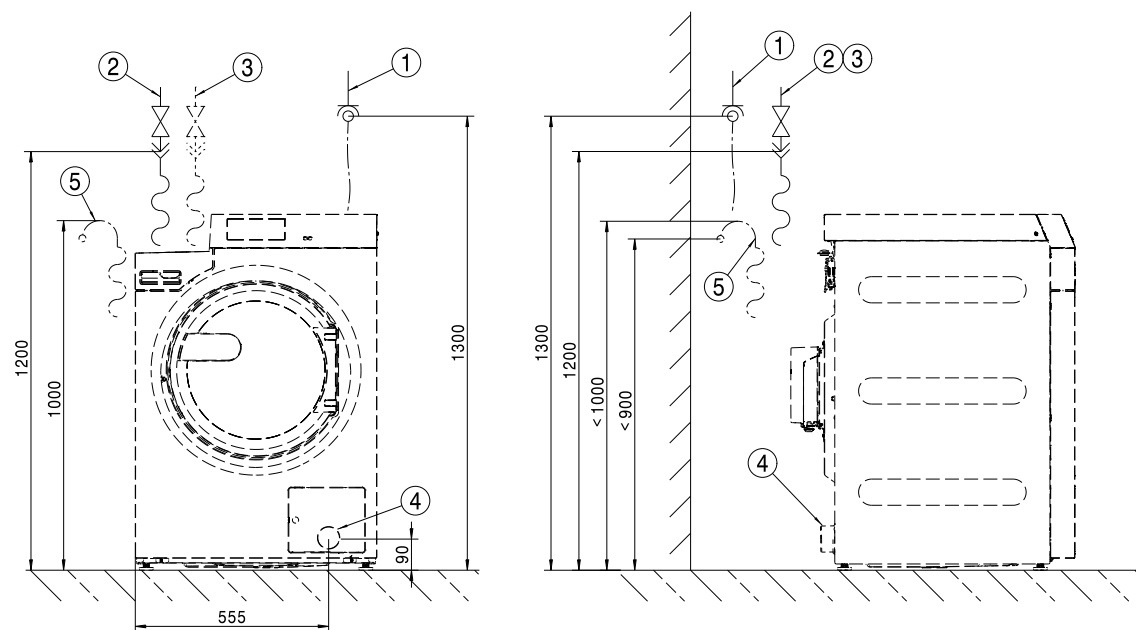
La lavadora se puede equipar a través de la Connector-Box con un aparato recaudador individual, como accesorio especial (no incluido).

La programación requerida se puede realizar durante la primera puesta en funcionamiento. Después de completar la primera puesta en funcionamiento, solo es posible introducir cambios a través de un distribuidor Miele o del Servicio técnico de Miele.

Hay que tener en cuenta que, en caso necesario, el estado de la Connector-Box en el nivel del programador se debe ajustar a «activado».

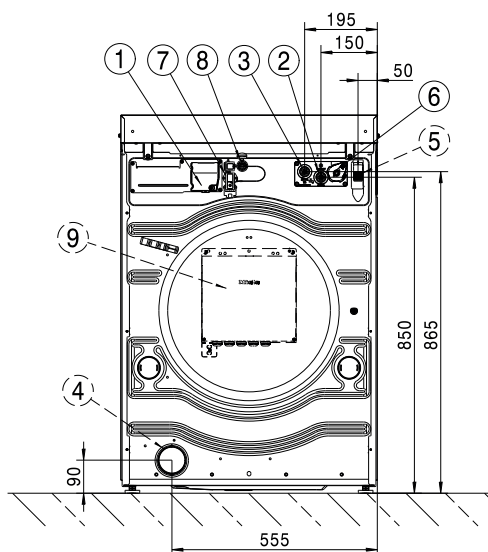
<b>Interfaz WiFi/LAN</b>	<p>La lavadora está equipada con una interfaz WiFi/LAN para el intercambio de datos.</p> <p>La interfaz de datos proporcionada en la conexión LAN cumple con la norma SELV (tensión extrabaja) según la norma EN 60950. La conexión LAN se realiza con un conector RJ45 según EIA/TIA 568B.</p>
<p>Los aparatos conectados también deben cumplir con la SELV.</p>	
<b>Zócalo (APCL054/055/057)</b>	<p>Opcionalmente, la máquina se puede instalar con una base (de diseño abierto o cerrado, se puede adquirir como accesorio especial de Miele).</p>
<p>El emplazamiento elevado de la lavadora hace que la carga y descarga sea más ergonómica. A su vez, permite instalar de forma sencilla una conexión de desagüe.</p>	
<p> Una vez colocada, la lavadora se debe fijar obligatoriamente en la base. La base se debe fijar en el suelo. En caso contrario, existe el peligro de que la lavadora caiga durante el centrifugado.</p>	

## Estándar



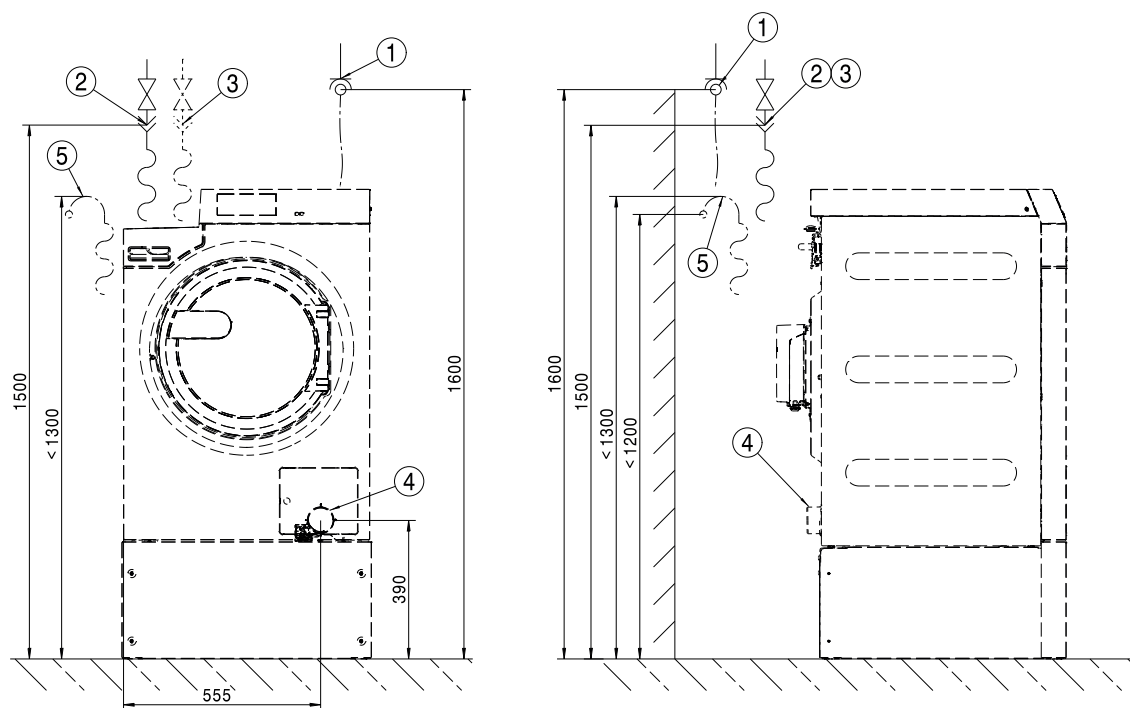
- ① Conexión eléctrica
- ② Conexión a agua fría
- ③ Conexión a agua caliente
- ④ Tubo de desagüe (solo para variantes DV)
- ⑤ Conexión de desagüe (solo para variantes DP)

## Estándar



- ① Conexión eléctrica
- ② Conexión a agua fría
- ③ Conexión a agua caliente
- ④ Tubo de desagüe (solo para variantes DV)
- ⑤ Conexión de desagüe (solo para variantes DP)
- ⑥ Conexión de la bomba dosificadora
- ⑦ Conexión para la Connector-Box
- ⑧ Conexión LAN
- ⑨ Connector-Box (opcional)

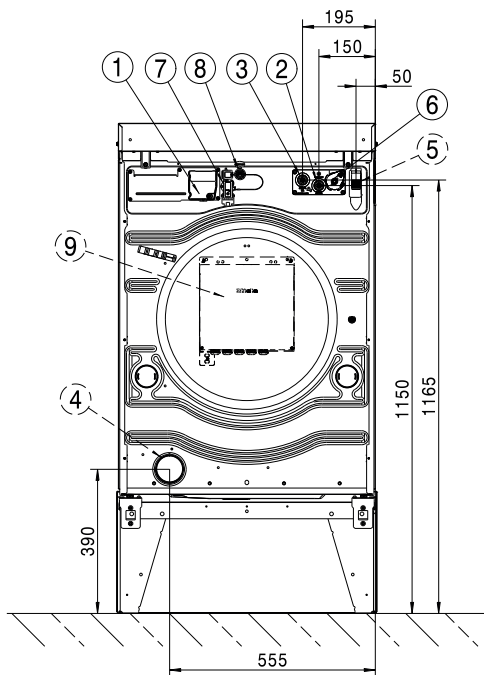
## Zócalo



- ① Conexión eléctrica
- ② Conexión a agua fría
- ③ Conexión a agua caliente
- ④ Tubo de desagüe (solo para variantes DV)
- ⑤ Conexión de desagüe (solo para variantes DP)



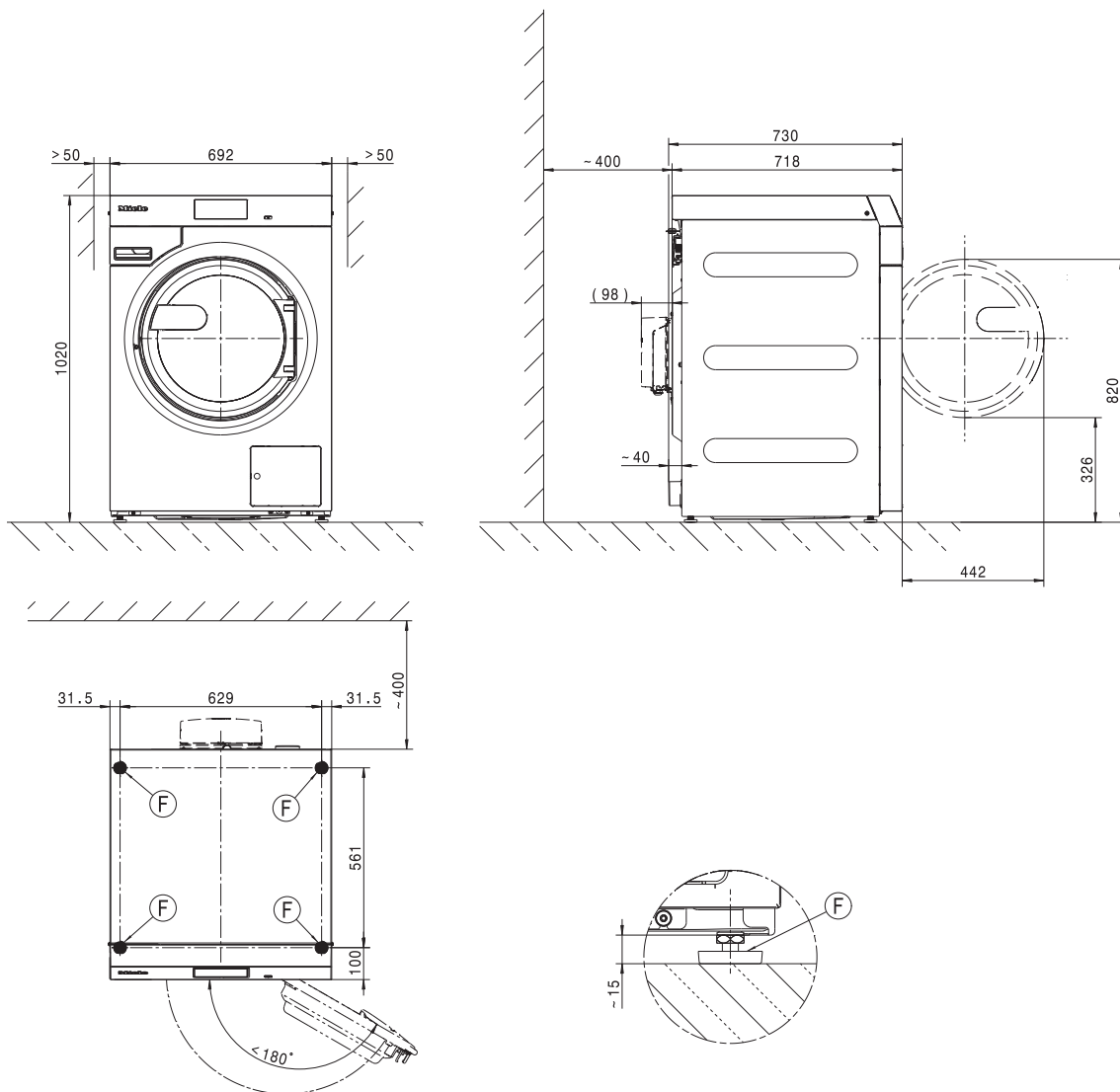
## Zócalo



- ① Conexión eléctrica
- ② Conexión a agua fría
- ③ Conexión a agua caliente
- ④ Tubo de desagüe (solo para variantes DV)
- ⑤ Conexión de desagüe (solo para variantes DP)
- ⑥ Conexión de la bomba dosificadora
- ⑦ Conexión para la Connector-Box
- ⑧ Conexión LAN
- ⑨ Connector-Box (opcional)

# es - Emplazamiento

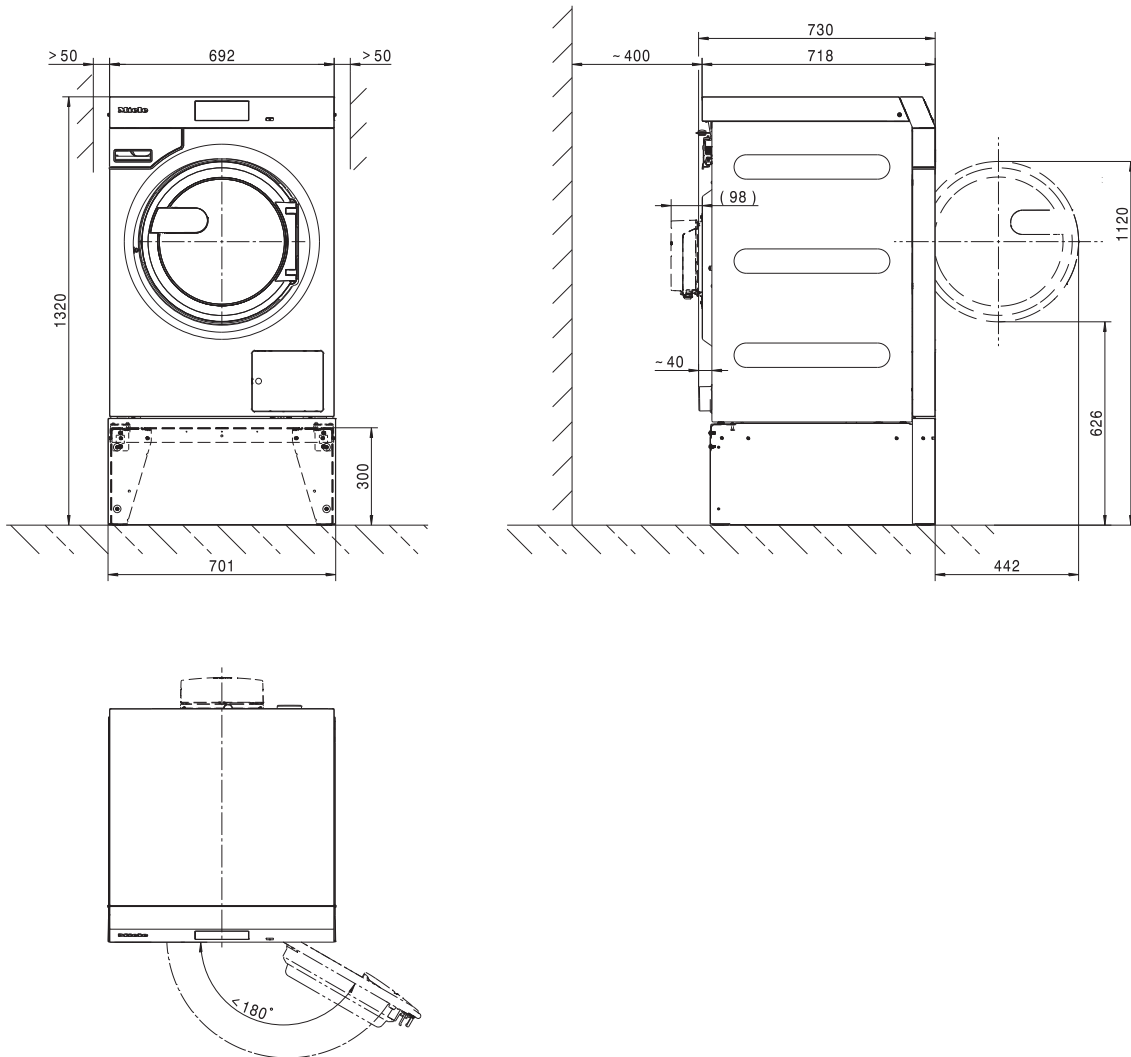
## Estándar



Medidas en milímetros

Base de apoyo (F)

Zócalo



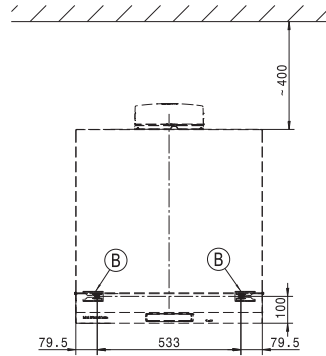
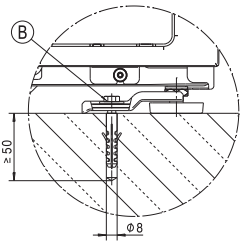
Medidas en milímetros

Base de apoyo (F)

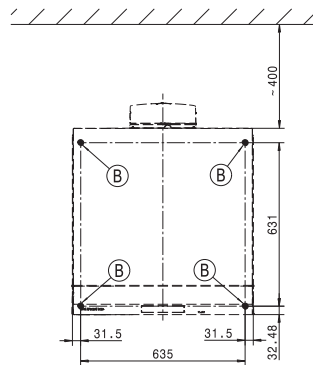
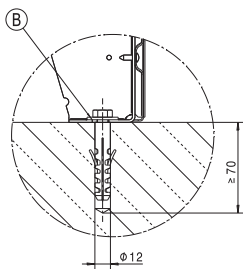
# es - Emplazamiento

## Fijación al suelo

Estándar



Zócalo



Medidas en milímetros

Ⓑ Tornillo/punto de fijación

## Variantes de tensión y datos eléctricos

### 3N AC 400 V EL DV

Tensión nominal	3N AC 400 V
Frecuencia	50/60 Hz
Fusible necesario (en el lugar de montaje)	3 x 16 A
Característica de activación del interruptor de potencia	Modelo B
Consumo de potencia	8,2 kW
Sección mínima del cable de conexión	5 x 1,5 mm <sup>2</sup>

### 3N AC 400 V EL DP

Tensión nominal	3N AC 400 V
Frecuencia	50 Hz
Fusible necesario (en el lugar de montaje)	3 x 16 A
Característica de activación del interruptor de potencia	Modelo B
Consumo de potencia	8,2 kW
Sección mínima del cable de conexión	5 x 1,5 mm <sup>2</sup>

### 3N AC 400 V EL DP

Tensión nominal	3N AC 400 V
Frecuencia	60 Hz
Fusible necesario (en el lugar de montaje)	3 x 16 A
Característica de activación del interruptor de potencia	Modelo B
Consumo de potencia	8,2 kW
Sección mínima del cable de conexión	5 x 1,5 mm <sup>2</sup>

### 3 AC 230 V EL DV

Tensión nominal	3 AC 230 V
Frecuencia	50/60 Hz
Fusible necesario (en el lugar de montaje)	3 x 20 A
Característica de activación del interruptor de potencia	Modelo B
Consumo de potencia	8,2 kW
Sección mínima del cable de conexión	4 x 2,5 mm <sup>2</sup>

### 3 AC 230 V EL DP

Tensión nominal	3 AC 230 V
Frecuencia	50 Hz
Fusible necesario (en el lugar de montaje)	3 x 20 A
Característica de activación del interruptor de potencia	Modelo B
Consumo de potencia	8,2 kW
Sección mínima del cable de conexión	4 x 2,5 mm <sup>2</sup>

### 3 AC 230 V EL DP

Tensión nominal	3 AC 230 V
Frecuencia	60 Hz
Fusible necesario (en el lugar de montaje)	3 x 20 A
Característica de activación del interruptor de potencia	Modelo B
Consumo de potencia	8,2 kW
Sección mínima del cable de conexión	4 x 2,5 mm <sup>2</sup>

## es - Datos técnicos

---

### 1N AC 230 V EL DV

Tensión nominal	1N AC 230 V
Frecuencia	50/60 Hz
Fusible necesario (en el lugar de montaje)	1 x 25 A
Característica de activación del interruptor de potencia	Modelo B
Consumo de potencia	5,5 kW
Sección mínima del cable de conexión	3 x 2,5 mm <sup>2</sup>

### 1N AC 230 V EL DP

Tensión nominal	1N AC 230 V
Frecuencia	50 Hz
Fusible necesario (en el lugar de montaje)	1 x 25 A
Característica de activación del interruptor de potencia	Modelo B
Consumo de potencia	5,5 kW
Sección mínima del cable de conexión	3 x 2,5 mm <sup>2</sup>

### 1N AC 230 V EL DP

Tensión nominal	1N AC 230 V
Frecuencia	60 Hz
Fusible necesario (en el lugar de montaje)	1 x 25 A
Característica de activación del interruptor de potencia	Modelo B
Consumo de potencia	5,5 kW
Sección mínima del cable de conexión	3 x 2,5 mm <sup>2</sup>

### 3N AC 400 V EL DV MOP

Tensión nominal	3N AC 400 V
Frecuencia	50/60 Hz
Fusible necesario (en el lugar de montaje)	3 x 16 A
Característica de activación del interruptor de potencia	Modelo B
Consumo de potencia	8,2 kW
Sección mínima del cable de conexión	5 x 1,5 mm <sup>2</sup>

### 3 AC 230 V EL DV MOP

Tensión nominal	3 AC 230 V
Frecuencia	50/60 Hz
Fusible necesario (en el lugar de montaje)	3 x 16 A
Característica de activación del interruptor de potencia	Modelo B
Consumo de potencia	8,2 kW
Sección mínima del cable de conexión	4 x 2,5 mm <sup>2</sup>

## Conexión de agua

### Conexión a agua fría

Presión de flujo necesaria	100 - 1000 kPa (1 - 10 bar)
Caudal máximo	10 l/min
Racor de conexión necesario (rosca exterior, en el lugar de instalación, según DIN 44991, aislante plano)	3/4"
Longitud de la manguera de entrada de agua suministrada	1550 mm

### Conexión a agua caliente

Temperatura del agua caliente máxima permitida	70 °C
Presión de flujo necesaria	100 - 1000 kPa (1 - 10 bar)
Caudal máximo	10 l/min
Racor de conexión necesario (rosca exterior, según DIN 44991, obturador plano)	3/4 "
Longitud de la manguera de entrada de agua suministrada	1550 mm

### Desagüe de agua residual (DV)

Temperatura máxima del agua de desagüe	95 °C
Conexión de desagüe (de la máquina)	Tubo de plástico HT DN 70
Desagüe (en el lugar de la instalación)	Manguito DN 70
Velocidad máxima de desagüe	200 l/min

### Desagüe de agua residual (DP)

Temperatura máxima del agua de desagüe	95 °C
Conexión de desagüe (de la máquina)	Diámetro exterior 22 (DN 22)
Velocidad máxima de desagüe	26 l/min

## Conexión equipotencial

Conexión roscada exterior	10×35 mm
Arandelas y tuercas	M10

Si las disposiciones locales nacionales sobre instalaciones así lo requieren, se debe crear una conexión equipotencial con buena conexión de contacto. Los accesorios necesarios para la conexión equipotencial no están incluidos en el volumen de suministro.

## Medidas de emplazamiento

Ancho de la carcasa (sin piezas adosadas)	692 mm
Alto de la carcasa (sin piezas adosadas)	1012 mm
Fondo de la carcasa (sin piezas adosadas)	718 mm
Ancho total de la máquina	700 mm
Altura total de la máquina	1020 mm
Profundidad total de la máquina	730 mm
Ancho mínimo de la abertura de carga	800 mm
Distancia mínima entre la pared y la parte posterior del aparato	400 mm
Diámetro de apertura de la puerta	370 mm
Ángulo de apertura de la puerta	180°

## es - Datos técnicos

---

### Fijación

#### Estándar

Puntos de fijación necesarios	2
Tornillos para madera DIN 571 (diámetro x longitud)	12 mm x 90 mm
Tacos (diámetro x longitud)	14 mm x 80 mm

#### Con montaje bajo encimera (APWM)

Puntos de fijación necesarios	4
Tornillos para madera DIN 571 (diámetro x longitud)	12 mm x 90 mm
Tacos (diámetro x longitud)	14 mm x 80 mm

#### Zócalo de hormigón

Puntos de fijación necesarios	2
Tornillos para madera DIN 571 (diámetro x longitud)	12 mm x 90 mm
Tacos (diámetro x longitud)	14 mm x 80 mm

### Datos de transporte, peso y carga sobre el suelo

Ancho del embalaje	750 mm
Altura del embalaje	1214 mm
Fondo del embalaje	817 mm
Volumen bruto	744 l
Peso bruto*	152 kg
Peso neto*	140 kg
Carga máxima sobre el suelo durante el funcionamiento*	2421 N

\*en función del equipamiento







### Datos de emisión

Nivel de potencia acústica del lavado en el lugar de trabajo	50 dB (A)
Nivel de potencia acústica del lavado	59,2 dB (A)
Nivel acústico en relación con el puesto de trabajo, centrifugado	63 dB (A)
Nivel de potencia acústica del centrifugado	73,7 dB (A)
Emisión de calor media al lugar de emplazamiento	2,3 MJ/h
Presión acústica de la emisión	65 dB (A) re 20 µPa



<b>Указания по установке</b> .....	<b>86</b>
Пояснения к указаниям по безопасности и предупреждениям, размещённым на машине .....	86
Условия проведения работ по монтажу и подключению .....	86
Общие условия эксплуатации .....	86
Транспортировка.....	87
Установка .....	87
Установка на бетонный цоколь .....	87
Выравнивание .....	88
Подключение электропитания .....	88
Подключение к водоснабжению .....	89
Подключение холодной воды .....	90
Подключение горячей воды .....	90
Сливной клапан (в зависимости от варианта исполнения прибора) .....	90
Сливной насос (в зависимости от варианта прибора).....	91
Подключение воды для вариантов с пониженной мощностью за счёт использования горячей воды в качестве источника энергии (RH) .....	91
Подключение воды для вариантов с внешним нагревом (EH) .....	92
Подключение дозирующих насосов .....	92
Опции/дополнительно приобретаемые принадлежности .....	93
Коммуникационная коробка Connector Box .....	93
Интерфейс WiFi/LAN .....	95
Цоколь APCL054/055/057.....	95
<b>Монтаж</b> .....	<b>96</b>
Стандарт .....	96
Цоколь.....	98
<b>Установка</b> .....	<b>100</b>
Стандарт .....	100
Цоколь.....	101
Крепление к полу.....	102
<b>Технические характеристики</b> .....	<b>103</b>
Варианты напряжения и электрические характеристики.....	103
Подключение воды .....	105
Подключение холодной воды .....	105
Подключение горячей воды .....	105
Слив воды (сливной клапан) .....	105
Слив воды (сливной насос) .....	105
Выравнивание потенциалов .....	105
Установочные размеры .....	105
Крепление .....	106
Транспортные данные, вес и нагрузка на пол .....	106
Данные по выбросам.....	106

### Пояснения к указаниям по безопасности и предупреждениям, размещённым на машине

	Прочтите инструкцию по эксплуатации
	Прочтите инструкции, например, инструкцию по монтажу
	Осторожно: горячие поверхности
	Осторожно: напряжение до 1000 В
	Заземление
	Выравнивание потенциалов

### Условия проведения работ по монтажу и подключению

Стиральная машина может быть подключена и введена в эксплуатацию только сервисной службой Miele или обученным персоналом авторизованной организации.

- ▶ Монтаж стиральной машины должен выполняться в соответствии с действующими правилами и нормами. Поэтому необходимо соблюдать предписания местного предприятия энергоснабжения и предприятия водоснабжения.
- ▶ Стиральная машина может эксплуатироваться только в помещении, имеющим хорошую вентиляцию и температуру воздуха выше нуля.

Стиральная машина не пригодна для эксплуатации во взрывоопасных помещениях!

### Общие условия эксплуатации

Стиральная машина предназначена исключительно для использования в профессиональной области, и её можно устанавливать только внутри помещений.

- Температура в помещении: 0-40 °C
- Относительная влажность воздуха: без образования конденсата
- Максимальная высота установки над уровнем моря: 2000 м

В зависимости от характера места установки показатели уровня шума и вибрации могут изменяться.

**Совет:** Обратитесь за консультацией к профессионалу в тех случаях, когда повышенный шум может причинить неудобства.

### Транспортировка

Машину нельзя транспортировать без транспортировочного крепления. Сохраните транспортировочное крепление. Его нужно будет снова установить перед транспортировкой машины (например, при переезде).

### Установка

Транспортируйте стиральную машину к месту установки с помощью автопогрузчика и снимите транспортную упаковку.

Стиральная машина должна устанавливаться на абсолютно плоской твёрдой горизонтальной поверхности, которая выдерживает указанную нагрузку (см. главу «Технические характеристики»).

**Совет:** Бетонный пол является наиболее подходящей поверхностью для установки. В отличие от деревянного пола или поверхности из «мягких» материалов бетон практически не вибрирует при отжиге.

Нагрузка на пол от стиральной машины действует как точечная нагрузка на поверхность в области ножек.

По причине динамических движений во время работы стиральной машине требуется боковой зазор минимум 50 мм с каждой стороны. Расстояние от задней панели прибора до стены сзади должно составлять минимум 400 мм.

Запрещено устанавливать стиральную машину на ковровое покрытие.

С помощью входящего в комплект крепёжного материала прикрепите стиральную машину к полу в предусмотренных точках крепления.

Входящий в комплект поставки крепёжный материал рассчитан на крепление на бетонном полу с использованием дюбелей. При наличии другой конструкции пола в месте установки крепёжный материал предоставляет заказчик.

### Установка на бетонный цоколь

Стиральная машина опционально может быть установлена на бетонный цоколь.

Качество бетона и его прочность подбираются согласно нагрузке на пол, указанной в главе «Технические характеристики».

- Обратите внимание на то, что бетонный цоколь должен иметь достаточное сцепление с поверхностью под цоколем и выдерживать нагрузки, исходящие от стиральной машины, чтобы обеспечить её устойчивость.
- После установки на цоколь прикрепите стиральную машину с помощью прилагаемого крепёжного комплекта.

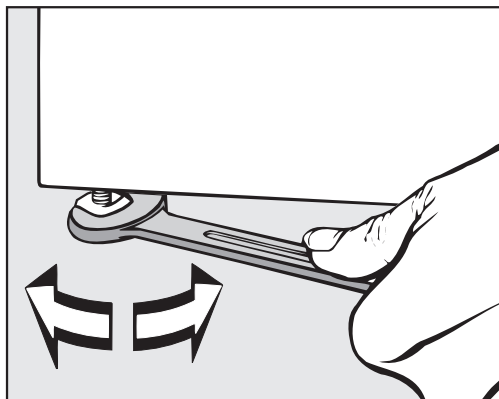
⚠ После монтажа стиральная машина должна быть обязательно закреплена на бетонном цоколе!  
Без крепления существует опасность, что стиральная машина может упасть с цоколя во время отжима.

### Выравнивание

- Выровняйте стиральную машину после установки в продольном и поперечном направлениях с помощью регулируемых ножек и уровня.

Стиральная машина должна стоять горизонтально и равномерно на всех четырёх ножках, чтобы можно было гарантировать её безупречную и энергоэффективную работу. В противном случае потребление воды и электроэнергии увеличится, и машина может начать перемещаться.

- После выравнивания затяните контргайку гаечным ключом против часовой стрелки, чтобы регулируемые ножки не могли сдвинуться.



### Подключение электропитания

Электроподключение должно быть выполнено только квалифицированным специалистом-электриком, который несёт полную ответственность за соблюдение существующих норм и предписаний по электромонтажу.

- ▶ Стиральная машина должна быть подключена к системе электроснабжения, выполненной согласно национальным и локальным предписаниям. Поэтому необходимо учитывать предписания местных предприятий энергоснабжения и страховых организаций, правила техники безопасности, а также действующие технические правила.
- ▶ Необходимое питающее напряжение, общая потребляемая мощность и указания для внешнего предохранителя приведены на типовой табличке стиральной машины. Убедитесь в том, что значения напряжения электросети совпадают с параметрами напряжения на типовой табличке до того, как подключать к сети стиральную машину!

При подключении к электросети с питающим напряжением, отличающемся от указанного на типовой табличке, не исключаются функциональные неполадки или неисправность стиральной машины!

Если на типовой табличке указаны несколько значений напряжения, в этом случае стиральная машина может быть подключена на соответствующее напряжение сервисной службой Miele.

► Подключение на соответствующее напряжение может производиться исключительно сервисной службой или авторизованным сервисным партнёром Miele. При этом необходимо учесть указания по электромонтажу, приведённые на электросхеме.

Стиральную машину можно подключить или посредством стационарного подключения, или с помощью штепсельного соединения согласно IEC 60309-1. Для стационарного подключения на месте установки должно иметься устройство отключения от сети всех полюсов.

В качестве такого устройства могут служить выключатели с расстоянием между контактами более 3 мм. К ним относятся, например, линейные выключатели, предохранители и защитные устройства (IEC/EN 60947).

Устройство отключения от сети (включая штепсельное соединение) необходимо защитить от непреднамеренного повторного включения, если прерывание подачи энергии невозможно контролировать.

**Совет:** Выполните подключение стиральной машины предпочтительно посредством штепсельных соединений, чтобы можно было проще проводить проверки безопасности электроподключения (например, во время техобслуживания).

► Если согласно местным предписаниям требуется монтаж УЗО, то в обязательном порядке необходимо применять УЗО типа В (чувствительное ко всем видам тока).

Имеющееся устройство защитного отключения (УЗО) типа А нужно заменить на устройство защитного отключения (УЗО) типа В.

► Если местные и национальные условия монтажа требуют выравнивания потенциалов, необходимо обеспечить выравнивание потенциалов с надёжными соединениями контактов. Выравнивание потенциалов требуется выполнять при токе утечки >10 мА.

### Подключение к водоснабжению

С 21.03.2021 г. в Германии в соответствии с требованиями к питьевой воде при вводе в эксплуатации всех приборов, подключаемых к горячему и/или холодному водоснабжению, между водопроводным краном и шлангом подачи воды необходимо устанавливать обратный клапан. Обратный клапан препятствует попаданию воды из шланга подачи воды обратно в водопровод питьевой воды по месту установки.

## ru - Указания по установке

Напор должен составлять как минимум 100 кПа и не должен превышать 1000 кПа. Если напор выше 1000 кПа, необходимо использовать редукционный клапан.

Для подключения к водоснабжению необходимо использовать исключительно шланги подачи воды из комплекта поставки.

⚠ Резьбовые соединения находятся под давлением водопроводной воды.

Поэтому проверьте, медленно открывая водопроводные краны, насколько герметичны соединения. При необходимости поправьте положение уплотнения и резьбовое соединение.

### Подключение холодной воды

Для подключения холодной воды требуется 1 запорный кран с резьбой на  $\frac{3}{4}$ ".

При отсутствии подключения к водоснабжению подключение стиральной машины к системе подачи питьевой воды разрешается выполнять только слесарю-сантехнику, имеющему соответствующий допуск.

Шланг подачи холодной воды не годится для подключения горячей воды.

Если горячее водоснабжение на месте эксплуатации отсутствует, то разъем для подключения горячей воды на машине подключается к имеющейся системе холодного водоснабжения.

Потребление стиральной машиной холодной воды при этом дополнительно увеличивается на изначально необходимое количество горячей воды.

В качестве альтернативы клапан для подключения горячей воды можно закрыть с помощью прилагаемой заглушки, а систему управления прибором специалист сервисной службы должен переключить на подачу только холодной воды.

### Подключение горячей воды

Для подключения горячей воды с температурой до 70 °C действуют те же указания, что и для подключения холодной воды.

Подходящий шланг с резьбовым наконечником входит в комплект поставки прибора.

Прибор, использующий горячую водопроводную воду обязательно должен быть подключён также к холодной воде.

### Сливной клапан (в зависимости от варианта исполнения прибора)

У стиральных машин со сливным клапаном слив моющего раствора осуществляется через клапан с электроприводом. Сливной клапан можно подключить с помощью обычного углового штуцера NT DN 70 непосредственно к сточной системе (без сифона) или к сливу в полу (к отстойнику с канализационным затвором).

Благодаря оптимизированному механизму закрывания и увеличенному сечению слива даже при наличии крупных загрязнений отложения и засоры практически не образуются. При аварийном отключении электропитания слив моющего раствора можно осуществить вручную с помощью специальной рукоятки сливного клапана.


Для беспрепятственного слива требуется вентилируемый трубопровод.

Если несколько приборов подключаются к коллектору, то для одновременной эксплуатации всех приборов коллектор должен иметь соответствующее увеличенное поперечное сечение.

Для вентиляции трубы HT DN 70 можно заказать подходящий монтажный комплект Miele (мат. №: 05 238 090) через сервисную службу Miele или через авторизованных дилеров Miele.

Если уклон слива слишком большой, нужно предусмотреть вентилирование трубы, чтобы в системе слива стиральной машины не мог образоваться вакуум.

При замедленном сливе воды, а также при обратном подпоре в барабане стиральной машины (при слишком маленьком сечении трубопровода) во время выполнения программы могут возникнуть неисправности, так что прибор выдаст соответствующие информационные сообщения.

 Сливаемый моющий раствор может иметь температуру до 95 °С. Существует опасность получения ожогов! Избегайте прямого контакта.

### Сливной насос (в зависимости от варианта при- бора)

У моделей приборов со сливным насосом моющий раствор откачивается сливным насосом с высотой слива не более 1 м.

Сливной шланг должен быть проложен без перегибов, чтобы слив воды проходил беспрепятственно.

Варианты для слива моющего раствора:

- подсоединение сливного шланга к пластиковой сливной трубе с помощью резиновой муфты (сифон ставить не обязательно)
- подсоединение сливного шланга к раковине с помощью пластикового ниппеля
- прямой слив в отверстие слива в полу (водосток)

При необходимости длину сливного шланга можно увеличить до 5 м. Соответствующие принадлежности можно приобрести в сервисной службе Miele или у авторизованных сервисных партнёров Miele.

При высоте слива более 1 м необходимо приобрести в сервисной службе Miele или у авторизованных сервисных партнёров Miele другой сливной насос на замену с максимальной высотой слива 1,8 м.



**Подключение воды для вариантов с пониженной мощностью за счёт использования горячей воды в качестве источника энергии (RH)**

Прибор можно подключить к холодной и горячей воде. Для использования всех программ рекомендуется температура горячей воды, используемой в качестве источника энергии, не ниже 80 °С. Более низкие температуры могут привести к увеличению времени работы или прерыванию программы. Температура воды на входе ниже 60 °С не допускается, поскольку это приводит к значительному увеличению времени работы.

**Подключение воды для вариантов с внешним нагревом (EH)**

Прибор можно подключить к холодной и горячей воде. Рекомендуется температура горячей воды не ниже 80 °С. Использование программ дезинфекции принципиально невозможно из-за отсутствия дополнительного нагрева. Температура на входе определяет рабочую температуру стирки.

### **Подключение дозирующих насосов**

Прибор оснащён интерфейсом для дозирующих систем. Соответствующие адаптеры для предварительно смешанных моющих растворов или жидких моющих средств из внешних дозирующих систем для макс. шести подключений можно приобрести и подключить посредством сервисной службы Miele.

Для электрического управления дозирующими насосами требуется коммуникационная коробка Connector Box, установка которой должна выполняться авторизованным сервисным партнёром Miele или сервисной службой Miele. При использовании и комбинировании вспомогательных моющих средств и специальных добавок обязательно учитывайте указания по применению от производителя.



## Опции/дополнительно приобретаемые принадлежности

Принадлежности разрешается устанавливать или встраивать только в том случае, если на это имеется особое разрешение компании Miele.

При установке или встраивании других деталей утрачивается право на гарантийное обслуживание, а также права, связанные с гарантийными обязательствами и/или ответственностью производителя за качество продукции.

### Коммуникационная коробка Connector Box

Через коммуникационную коробку к машине Miele Professional можно подключать внешние устройства Miele и других производителей.

Напряжение сети подаётся на коммуникационную коробку Connector Box от машины Miele Professional.

Дополнительно поставляемый комплект состоит из коммуникационной коробки и соответствующих крепёжных материалов для удобного монтажа на машине или стене.

### Управление энергопотреблением/пиковыми нагрузками

С помощью коммуникационной коробки можно подключить систему управления энергопотреблением или пиковыми нагрузками.

Система управления энергопотреблением контролирует расход электроэнергии на объекте, чтобы целенаправленно и кратковременно отключать отдельные потребляющие энергию устройства при пиковых нагрузках и, тем самым, предотвращать превышение предельной нагрузки.

При активации функции отслеживания пиковой нагрузки нагрев прекращается, и выполнение программы останавливается. На дисплее отображается соответствующее сообщение.

По завершении работы функции пиковой нагрузки выполнение программы автоматически продолжается.

### Подключение дозирования жидких средств

Для дозирования жидких моющих средств через коммуникационную коробку можно подключать внешние дозирующие насосы для жидких средств с контролем уровня жидких моющих средств и/или датчиками потока (расходомерами).

При использовании и комбинировании вспомогательных моющих средств и специальных добавок обязательно учитывайте указания производителя по их применению.

### Платёжный терминал

С помощью коммуникационной коробки к стиральной машине можно подключить автономный платёжный терминал, который является дополнительно приобретаемой принадлежностью.

Необходимое программирование можно выполнить во время ввода в эксплуатацию. По окончании ввода в эксплуатацию изменения можно вносить только с привлечением авторизованного сервисного партнёра или сервисной службы Miele.

## ru - Указания по установке

---

Учтите, что статус коммуникационной коробки на уровне пользователя при необходимости должен быть установлен на «Вкл.».

**Интерфейс WiFi/  
LAN**

Стиральная машина оснащена интерфейсом WiFi/LAN для обмена данными.


Интерфейс связи, предоставляемый подключением LAN, соответствует SELV (пониженное напряжение) по EN 60950. Подключение LAN выполняется с помощью штекера RJ45 по EIA/TIA 568B.

Подключённые приборы также должны соответствовать SELV.

**Цоколь  
APCL054/055/05  
7**

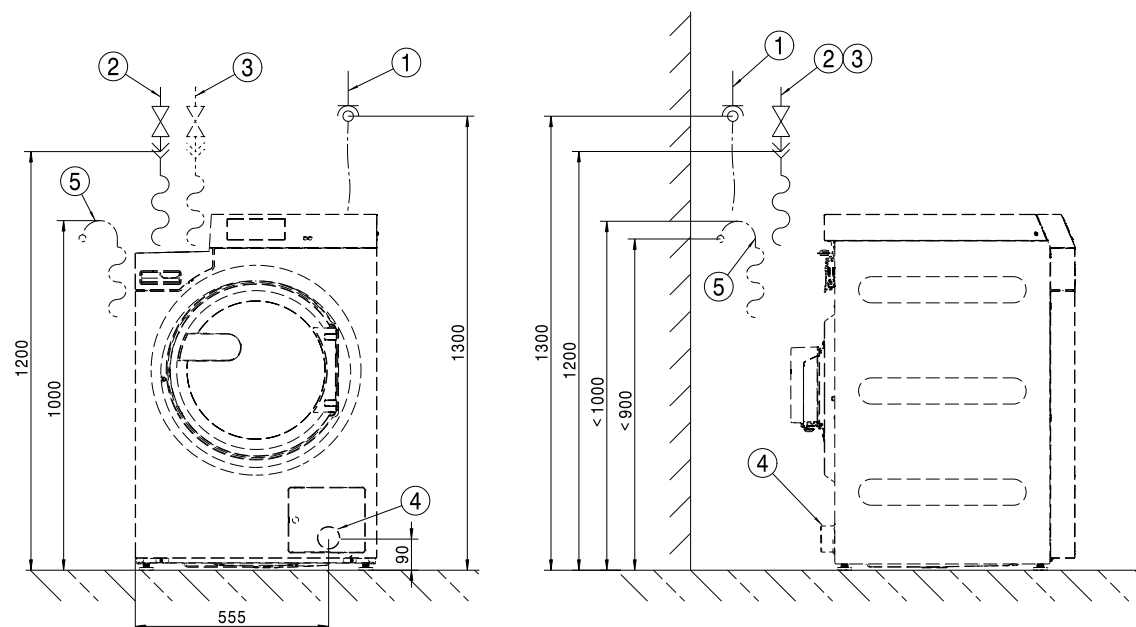
Стиральную машину дополнительно можно установить на цоколь (в качестве дополнительно приобретаемой принадлежности Miele открытой или закрытой конструкции).

Приподнятое положение стиральной машины обеспечивает эргономичность работы при загрузке и выгрузке белья. Одновременно оно упрощает подключение слива.

 После установки обязательно закрепите стиральную машину на цоколе. Цоколь необходимо закрепить на полу.

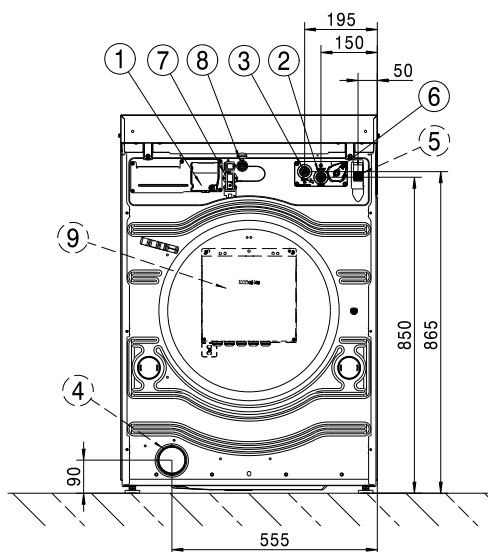
Без закрепления существует опасность, что стиральная машина может упасть во время отжима.

Стандарт



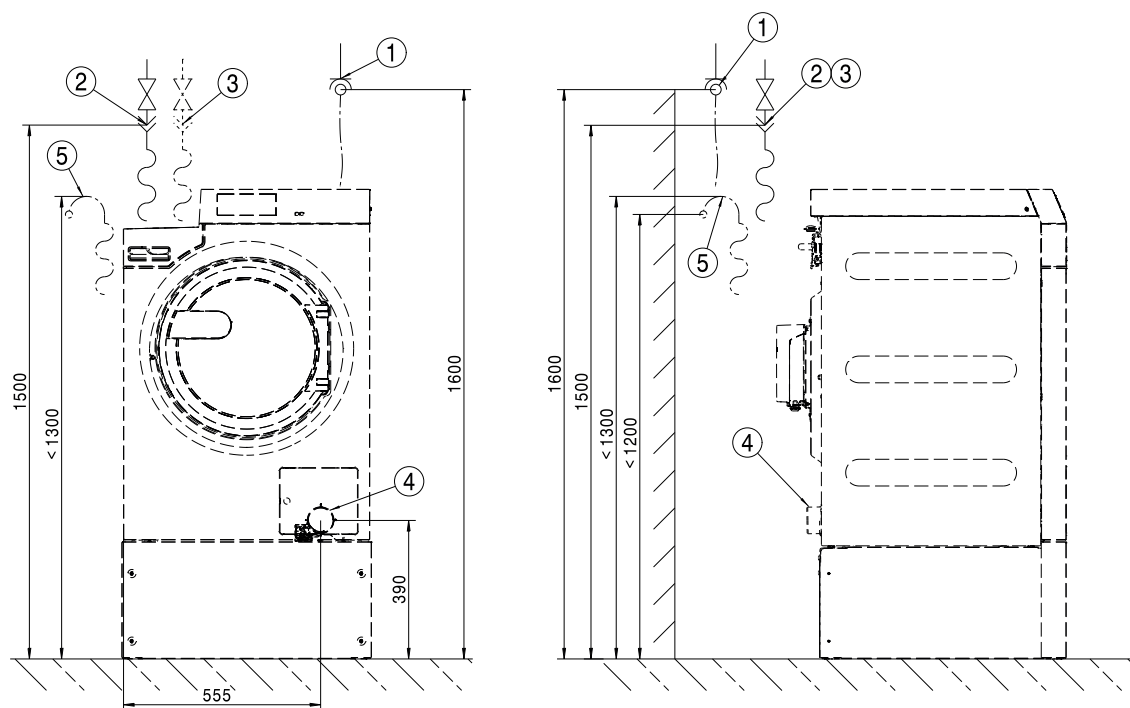
- ① Подключение к источнику электропитания
- ② Подключение холодной воды
- ③ Подключение горячей воды
- ④ Сливная труба (только для вариантов сливного клапана)
- ⑤ Подключение слива (только для вариантов сливного насоса)

## Стандарт



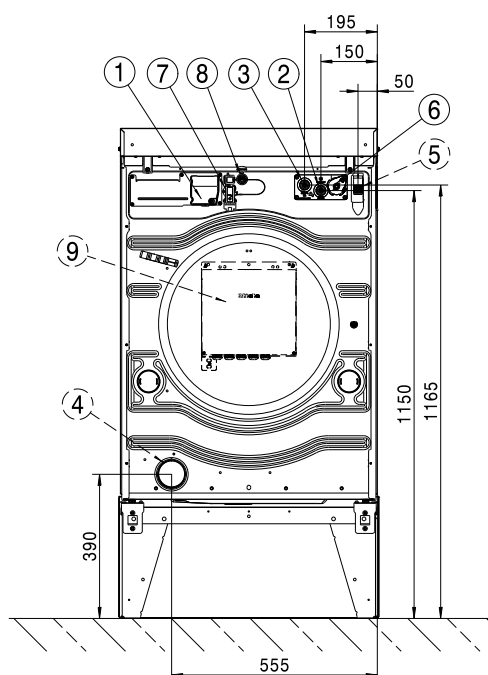
- ① Подключение к источнику электропитания
- ② Подключение холодной воды
- ③ Подключение горячей воды
- ④ Сливная труба (только для вариантов сливного клапана)
- ⑤ Подключение слива (только для вариантов сливного насоса)
- ⑥ Подключение дозирующего насоса
- ⑦ Подключение для коммуникационной коробки
- ⑧ Подключение LAN
- ⑨ Коммуникационная коробка Connector Box (опция)

## Цоколь



- ① Подключение к источнику электропитания
- ② Подключение холодной воды
- ③ Подключение горячей воды
- ④ Сливная труба (только для вариантов сливного клапана)
- ⑤ Подключение слива (только для вариантов сливного насоса)

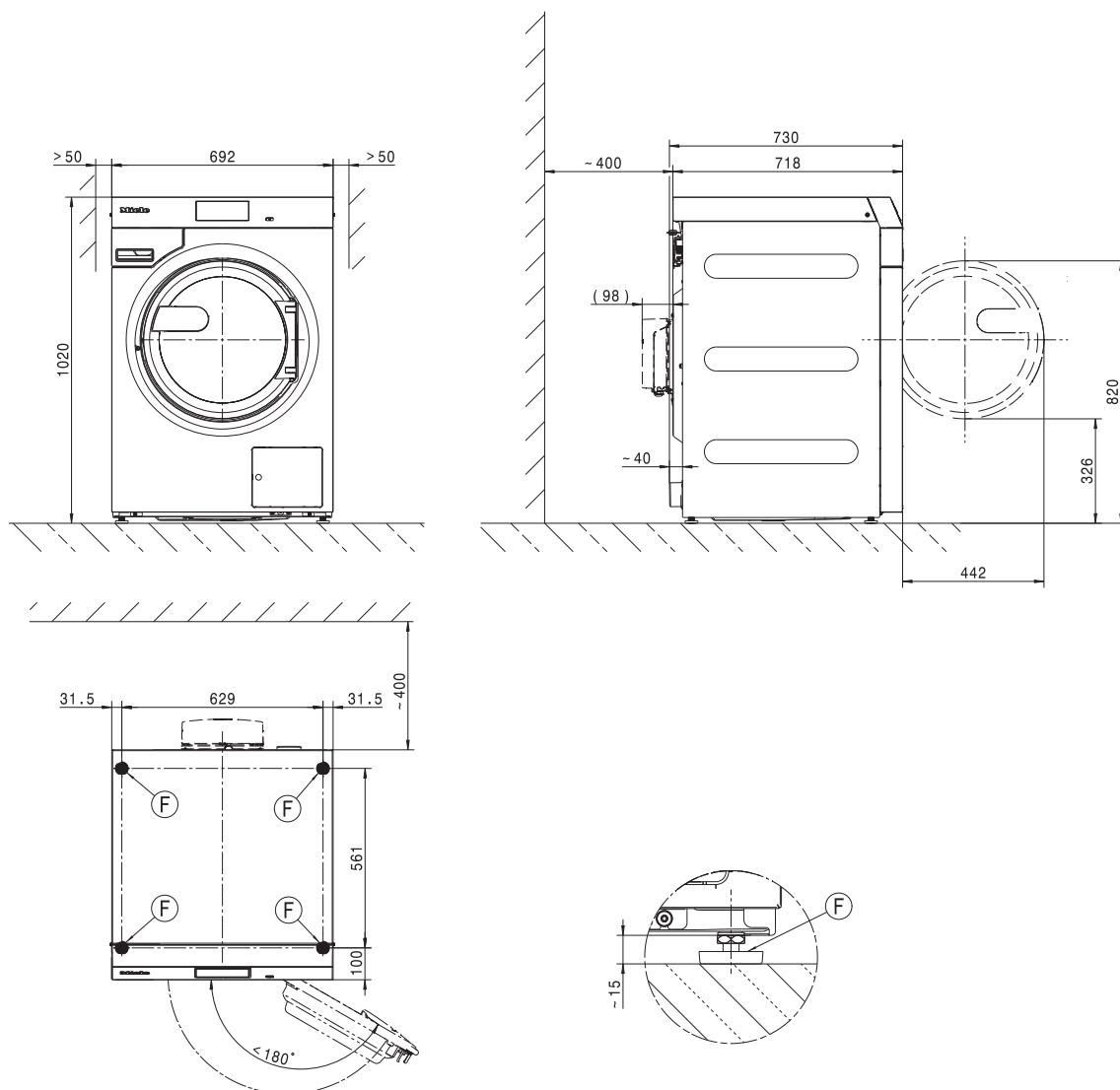
## Цоколь



- ① Подключение к источнику электропитания
- ② Подключение холодной воды
- ③ Подключение горячей воды
- ④ Сливная труба (только для вариантов сливного клапана)
- ⑤ Подключение слива (только для вариантов сливного насоса)
- ⑥ Подключение дозирующего насоса
- ⑦ Подключение для коммуникационной коробки
- ⑧ Подключение LAN
- ⑨ Коммуникационная коробка Connector Box (опция)

# ru - Установка

## Стандарт

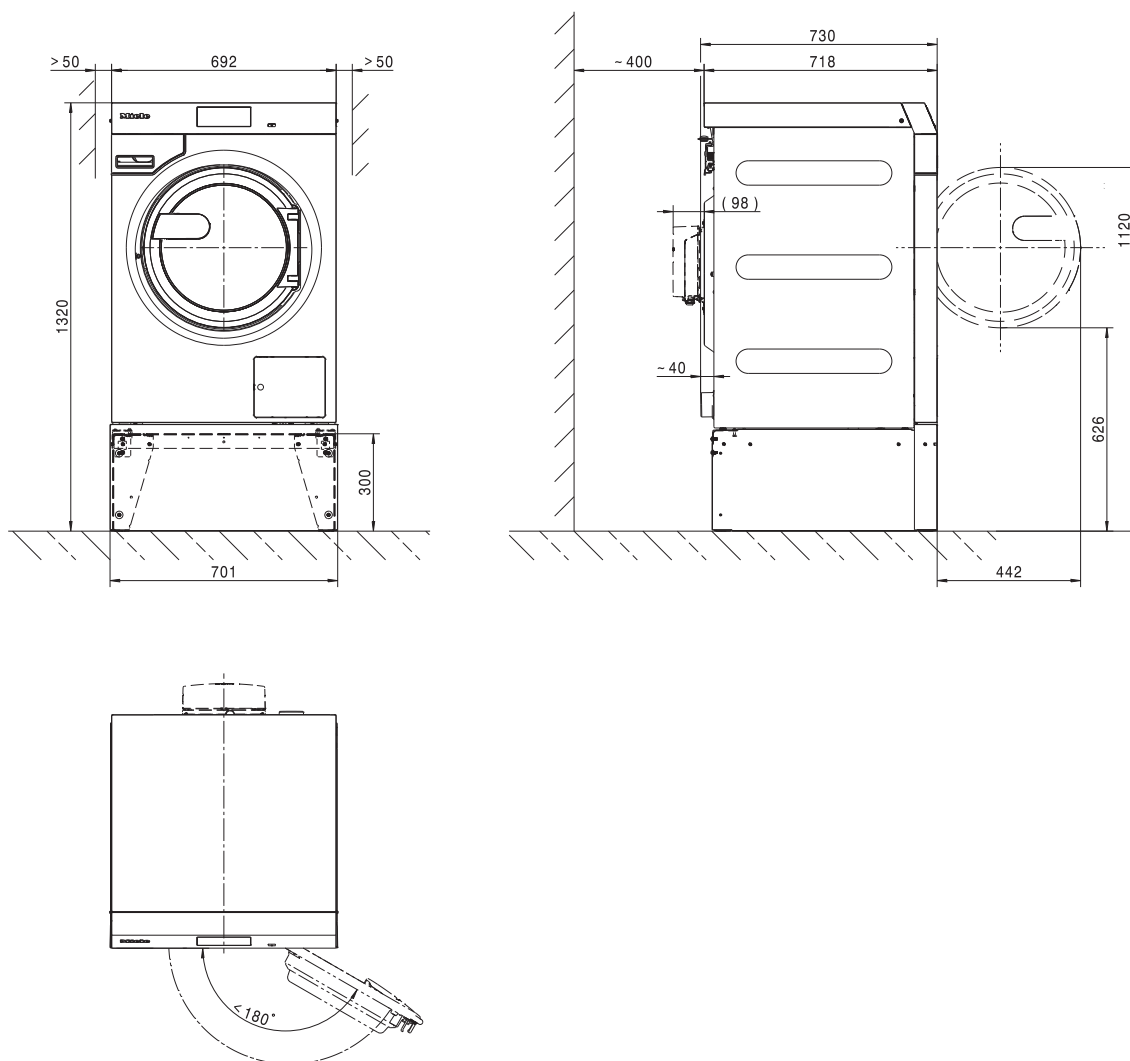


Размеры в мм

ⓕ Ножка



## Цоколь



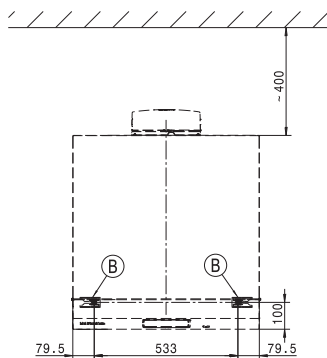
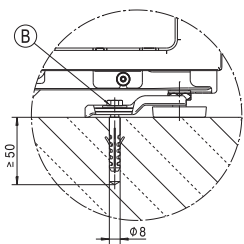
Размеры в мм

Ⓣ Ножка

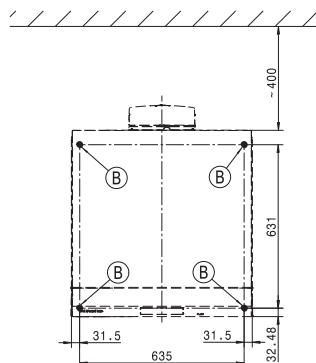
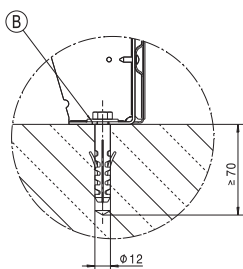
# ru - Установка

## Крепление к полу

Стандарт



## Цоколь



Размеры в мм

ⓑ Шуруп/точка крепления

## Варианты напряжения и электрические характеристики

### 3N 400 В перем. тока EL, сливной клапан

Сетевое напряжение	3N AC 400 В
Частота	50/60 Гц
Требуемый предохранитель (в месте установки)	3 x 16 А
Тип характеристики срабатывания, линейный защитный автомат	Тип В
Потребляемая мощность	8,2 кВт
Минимальное поперечное сечение сетевого кабеля	5 x 1,5 мм <sup>2</sup>

### 3N 400 В перем. тока EL, сливной насос

Сетевое напряжение	3N AC 400 В
Частота	50 Гц
Требуемый предохранитель (в месте установки)	3 x 16 А
Тип характеристики срабатывания, линейный защитный автомат	Тип В
Потребляемая мощность	8,2 кВт
Минимальное поперечное сечение сетевого кабеля	5 x 1,5 мм <sup>2</sup>

### 3N 400 В перем. тока EL, сливной насос

Сетевое напряжение	3N AC 400 В
Частота	60 Гц
Требуемый предохранитель (в месте установки)	3 x 16 А
Тип характеристики срабатывания, линейный защитный автомат	Тип В
Потребляемая мощность	8,2 кВт
Минимальное поперечное сечение сетевого кабеля	5 x 1,5 мм <sup>2</sup>

### 3 230 В перем. тока EL, сливной клапан

Сетевое напряжение	3 AC 230 В
Частота	50/60 Гц
Требуемый предохранитель (в месте установки)	3 x 20 А
Тип характеристики срабатывания, линейный защитный автомат	Тип В
Потребляемая мощность	8,2 кВт
Минимальное поперечное сечение сетевого кабеля	4 x 2,5 мм <sup>2</sup>

### 3 230 В перем. тока EL, сливной насос

Сетевое напряжение	3 AC 230 В
Частота	50 Гц
Требуемый предохранитель (в месте установки)	3 x 20 А
Тип характеристики срабатывания, линейный защитный автомат	Тип В
Потребляемая мощность	8,2 кВт
Минимальное поперечное сечение сетевого кабеля	4 x 2,5 мм <sup>2</sup>

### 3 230 В перем. тока EL, сливной насос

Сетевое напряжение	3 AC 230 В
Частота	60 Гц
Требуемый предохранитель (в месте установки)	3 x 20 А
Тип характеристики срабатывания, линейный защитный автомат	Тип В
Потребляемая мощность	8,2 кВт
Минимальное поперечное сечение сетевого кабеля	4 x 2,5 мм <sup>2</sup>

### 1N 230 В перем. тока EL, сливной клапан

Сетевое напряжение	1N AC 230 В
Частота	50/60 Гц
Требуемый предохранитель (в месте установки)	1 x 25 А
Тип характеристики срабатывания, линейный защитный автомат	Тип В
Потребляемая мощность	5,5 кВт
Минимальное поперечное сечение сетевого кабеля	3 x 2,5 мм <sup>2</sup>

### 1N 230 В перем. тока EL, сливной насос

Сетевое напряжение	1N AC 230 В
Частота	50 Гц
Требуемый предохранитель (в месте установки)	1 x 25 А
Тип характеристики срабатывания, линейный защитный автомат	Тип В
Потребляемая мощность	5,5 кВт
Минимальное поперечное сечение сетевого кабеля	3 x 2,5 мм <sup>2</sup>

### 1N 230 В перем. тока EL, сливной насос

Сетевое напряжение	1N AC 230 В
Частота	60 Гц
Требуемый предохранитель (в месте установки)	1 x 25 А
Тип характеристики срабатывания, линейный защитный автомат	Тип В
Потребляемая мощность	5,5 кВт
Минимальное поперечное сечение сетевого кабеля	3 x 2,5 мм <sup>2</sup>

### 3N 400 В перем. тока EL, сливной клапан MOP

Сетевое напряжение	3N AC 400 В
Частота	50/60 Гц
Требуемый предохранитель (в месте установки)	3 x 16 А
Тип характеристики срабатывания, линейный защитный автомат	Тип В
Потребляемая мощность	8,2 кВт
Минимальное поперечное сечение сетевого кабеля	5 x 1,5 мм <sup>2</sup>

### 3 230 В перем. тока EL, сливной клапан MOP

Сетевое напряжение	3 AC 230 В
Частота	50/60 Гц
Требуемый предохранитель (в месте установки)	3 x 16 А
Тип характеристики срабатывания, линейный защитный автомат	Тип В
Потребляемая мощность	8,2 кВт
Минимальное поперечное сечение сетевого кабеля	4 x 2,5 мм <sup>2</sup>

## Подключение воды

### Подключение холодной воды

Требуемое гидравлическое давление	100 - 1000 кПа (1 - 10 бар)
Максимальный объёмный поток	10 л/мин
Требуемая резьба для подключения (внешняя резьба, в месте установки согласно DIN 44991, с плоским уплотнением)	3/4"
Длина прилагаемого шланга подачи воды	1550 мм

### Подключение горячей воды

Максимально допустимая температура горячей воды	70 °C
Требуемое гидравлическое давление	100 - 1000 кПа (1 - 10 бар)
Максимальный объёмный поток	16 л/мин
Требуемая резьба для подключения (внешняя резьба согласно DIN 44991, с плоским уплотнением)	3/4 "
Длина прилагаемого шланга подачи воды	1550 мм

### Слив воды (сливной клапан)

Максимальная температура сливаемой воды	95 °C
Подключение для слива воды (на машине)	Пластиковая труба НТ DN 70
Слив (на месте установки)	Муфта DN 70
Максимальная скорость слива	200 л/мин

### Слив воды (сливной насос)

Максимальная температура сливаемой воды	95 °C
Подключение для слива воды (на машине)	Внешний диаметр 22 (DN 22)
Максимальная скорость слива	26 л/мин

## Выравнивание потенциалов

Винт с наружной резьбой	10×35 мм
Подкладные шайбы и гайки	M10

Если местные и национальные условия монтажа требуют выравнивания потенциалов, необходимо обеспечить выравнивание потенциалов с надёжными соединениями контактов. Необходимые для выравнивания потенциалов принадлежности в комплекте поставки отсутствуют.

## Установочные размеры

Ширина корпуса (без навесных деталей)	692 мм
Высота корпуса (без навесных деталей)	1012 мм
Глубина корпуса (без навесных деталей)	718 мм
Максимальная ширина корпуса	700 мм
Максимальная высота корпуса	1020 мм
Максимальная глубина корпуса	730 мм
Минимальная ширина загрузочного отверстия	800 мм
Минимальное расстояние между стеной и задней поверхностью машины	400 мм
Диаметр дверцы	370 мм
Угол открытия дверцы	180°

## Крепление

### Стандарт

Требуемые точки крепления	2
Шуруп DIN 571 (диаметр x длина)	12 мм x 90 мм
Дюбель (диаметр x длина)	14 мм x 80 мм

### С цоколем (APWM)

Требуемые точки крепления	4
Шуруп DIN 571 (диаметр x длина)	12 мм x 90 мм
Дюбель (диаметр x длина)	14 мм x 80 мм

### Бетонный цоколь

Требуемые точки крепления	2
Шуруп DIN 571 (диаметр x длина)	12 мм x 90 мм
Дюбель (диаметр x длина)	14 мм x 80 мм

## Транспортные данные, вес и нагрузка на пол

Ширина упаковки	750 мм
Высота упаковки	1214 мм
Глубина упаковки	817 мм
Объём брутто	744 л
Вес брутто *	152 кг
Вес нетто *	140 кг
Максимальная нагрузка на пол при работе *	2421 Н







\* В зависимости от исполнения

## Данные по выбросам

Уровень шума в зависимости от рабочего места: стирка	50 dB (A)
Уровень шума при стирке	59,2 dB (A)
Уровень шума в зависимости от рабочего места: отжим	63 dB (A)
Уровень шума при отжиге	73,7 dB (A)
Среднее выделение тепла в помещение установки	2,3 MJ/h
Уровень звукового давления	65 dB (A) re 20 µPa

<b>Istruzioni di installazione</b> .....	<b>108</b>
Spiegazione delle istruzioni di sicurezza e avvertenze sulla macchina .....	108
Requisiti per l'installazione .....	108
Condizioni generali di funzionamento .....	108
Trasporto e consegna sul luogo di posizionamento .....	109
Posizionamento .....	109
Posizionamento su zoccolo in cemento.....	109
Registrare la macchina .....	110
Allacciamento elettrico.....	110
Allacciamento idrico.....	111
Allacciamento acqua fredda.....	111
Allacciamento all'acqua calda .....	112
Valvola di scarico (a seconda della versione macchina) .....	112
Pompa di scarico (a seconda della versione macchina) .....	113
Allacciamento idrico per versioni con potenza di riscaldamento ridotta (RH) .....	113
Allacciamento idrico per versioni con riscaldamento esterno (EH) .....	113
Allacciamento dosatori .....	113
Opzioni/Accessori su richiesta .....	114
Box Connector .....	114
Interfaccia WLAN/LAN .....	115
Base (APCL054/055/057).....	115
<b>Installazione</b> .....	<b>116</b>
Standard .....	116
Base.....	118
<b>Posizionamento</b> .....	<b>120</b>
Standard .....	120
Base.....	121
Fissaggio a pavimento .....	122
<b>Dati tecnici</b> .....	<b>123</b>
Varianti di tensione e dati elettrici.....	123
Allacciamento idrico.....	125
Allacciamento acqua fredda.....	125
Allacciamento acqua calda.....	125
Scarico acque (DV) .....	125
Scarico acque (DP).....	125
Collegamento equipotenziale .....	125
Misure di posizionamento.....	125
Fissaggio .....	126
Dati di trasporto, peso e carico sul pavimento .....	126
Dati emissioni .....	126

### Spiegazione delle istruzioni di sicurezza e avvertenze sulla macchina

	Leggere le istruzioni d'uso
	Leggere le istruzioni p.es. le istruzioni di installazione
	Attenzione, superfici molto calde
	Attenzione, tensione fino a 1000 Volt
	Messa a terra
	Collegamento equipotenziale

### Requisiti per l'installazione

La lavatrice può essere posizionata e messa in servizio solo dall'assistenza tecnica Miele oppure da personale debitamente formato presso i rivenditori autorizzati.

- ▶ L'installazione della lavatrice deve avvenire secondo le norme e regole vigenti. Rispettare inoltre le norme vigenti in materia del locale fornitore di acqua ed energia elettrica.
- ▶ Utilizzare la lavatrice solo in ambienti ben aerati e non esposti al gelo.

La lavatrice non deve essere messa in funzione in ambienti esposti a pericolo di esplosione.

### Condizioni generali di funzionamento

Questa lavatrice è adatta al solo uso professionale e deve essere fatta funzionare in ambienti interni.

- Temperatura ambiente: 0-40 °C
- Umidità dell'aria relativa: non condensante
- Altezza massima di posizionamento sopra il livello del mare: 2000 m

A seconda delle caratteristiche del luogo di posizionamento si possono verificare trasmissioni di suoni e vibrazioni.

**Suggerimento:** in caso di specifiche esigenze di silenziosità del luogo di installazione, far eseguire una perizia in loco da esperti in materia.



### Trasporto e consegna sul luogo di posizionamento

La lavatrice non può essere trasportata senza le sicurezze di trasporto. Conservare le sicurezze di trasporto. Rimontarle assolutamente se la lavatrice viene trasportata (ad es. durante un trasloco).

### Posizionamento

Trasportare la lavatrice con un carrello elevatore sul luogo di posizionamento e rimuovere l'imbballaggio.

La lavatrice deve essere posizionata su una superficie piana, orizzontale e stabile in grado di sorreggere i pesi indicati (v. cap. "Dati tecnici").

**Suggerimento:** La superficie di posizionamento più adatta è un pavimento in cemento. Al contrario di un pavimento in legno o di un qualsiasi altro materiale morbido, il pavimento in cemento generalmente non oscilla durante la centrifuga.

La sollecitazione sul pavimento causata dalla macchina agisce come carico nell'area della superficie di contatto sulla zona di posizionamento.

A causa di movimenti dinamici della macchina mentre è in funzione, la lavatrice ha bisogno di distanze laterali di almeno 50 mm. La distanza del retro della macchina fino alla parete posteriore deve essere di almeno 400 mm.

Non posizionare la lavatrice su una moquette.

Fissare la lavatrice, con il materiale fornito insieme alla macchina, sui punti di fissaggio previsti a pavimento.


Il materiale di fissaggio è predisposto per il posizionamento con perni sul pavimento di cemento. Se sul luogo di posizionamento sono presenti altri tipi di pavimento, il materiale di fissaggio deve essere messo a disposizione dal cliente.

### Posizionamento su zoccolo in cemento

La lavatrice può essere posizionata come opzione su uno zoccolo in cemento.

Qualità del calcestruzzo e resistenza alla compressione devono essere commisurati alla sollecitazione a pavimento indicata nel capitolo "Dati tecnici".

- Accertarsi che lo zoccolo di cemento sia sufficientemente aderente al suolo e regga le sollecitazioni per garantire la stabilità della macchina.
- Dopo il posizionamento dello zoccolo fissare assolutamente la lavatrice con il materiale di fissaggio fornito.

 Al termine del posizionamento fissare assolutamente la macchina allo zoccolo di cemento.

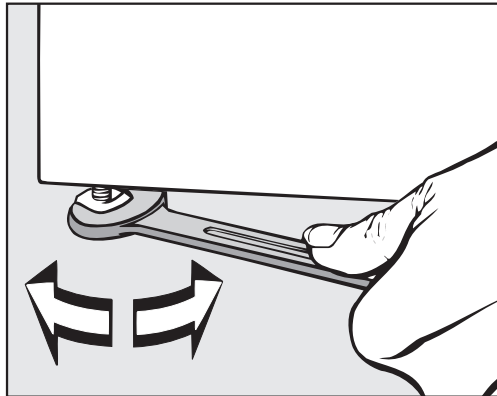
Senza il fissaggio sussiste il pericolo che in fase di centrifuga la lavatrice cada dallo zoccolo.

### Registrare la macchina

- Dopo averla posizionata, registrare la lavatrice longitudinalmente e trasversalmente con l'ausilio dei piedini regolabili e una livella a bolla d'acqua in posizione orizzontale.

Per garantire un funzionamento ineccepibile ed efficace in termini energetici, la lavatrice deve essere posizionata in modo uniforme e orizzontale su tutti e quattro i piedini. In caso contrario aumentano i consumi di acqua ed energia elettrica e la lavatrice può spostarsi.

- Dopo la registrazione serrare i dadi con una chiave inglese in senso antiorario, di modo che i piedini non si spostino.



### Allacciamento elettrico

L'allacciamento elettrico deve essere eseguito a regola d'arte solo da un elettricista professionista, nel rispetto delle norme previste e a sua piena responsabilità dell'installazione elettrica.

- La lavatrice deve essere allacciata a un impianto elettrico realizzato nel rispetto delle norme nazionali e locali. Inoltre sono da osservarsi le disposizioni della locale azienda elettrica e degli enti previdenziali nazionali valide per il luogo di posizionamento, le disposizioni in materia di prevenzione degli infortuni e di assicurazione così come le attuali conoscenze tecniche.
- La tensione di allacciamento necessaria, l'assorbimento di potenza e l'indicazione per la protezione esterna sono riportati sulla targhetta dati della lavatrice. Assicurarsi che i valori di tensione della rete elettrica coincidano con le indicazioni di tensione sulla targhetta dati prima di allacciare la lavatrice alla rete elettrica.

Se l'allacciamento avviene a una tensione diversa da quella riportata sulla targhetta dati, possono verificarsi danni di funzionamento o difetti alla lavatrice.

Se sulla targhetta dati sono indicati diversi valori di tensione, allora è possibile allacciare e commutare la lavatrice ai relativi valori indicati dall'assistenza tecnica Miele.

► La commutazione è da eseguirsi esclusivamente a cura dell'assistenza tecnica Miele o da tecnici autorizzati da Miele. Per farlo osservare le indicazioni di inversione di cablaggio indicate sullo schema elettrico.

La lavatrice può essere collegata tramite allacciamento fisso oppure presa a spina fissa ai sensi della normativa IEC 60309-1. Per un allacciamento fisso prevedere un dispositivo di distacco su tutti i poli nel luogo di posizionamento e installazione.

Valgono come dispositivi di separazione gli interruttori con un'apertura di contatto superiore ai 3 mm, quali interruttori LS, valvole e termostati (IEC/EN 60947).

L'interruttore onnipolare (inclusa la presa a spina) deve essere assicurato contro l'accensione indesiderata e da parte di terzi non autorizzati, se non è possibile interrompere l'afflusso di corrente da ogni punto di accesso.

**Suggerimento:** si consiglia di allacciare preferibilmente la lavatrice a spine, così da poter effettuare più facilmente verifiche di sicurezza elettrica (ad es. durante un intervento di manutenzione o di messa in servizio).

► Se ai sensi delle normative locali è necessario installare un interruttore differenziale (RCD), utilizzare obbligatoriamente un interruttore differenziale di tipo B (universale).

L'interruttore differenziale (RCD) presente del tipo A deve essere sostituito con un RCD di tipo B.

► Se le norme di installazione locali e nazionali richiedono un collegamento equipotenziale, installare la messa a terra con una buona connessione di contatto. Il collegamento equipotenziale deve essere eseguito con una corrente di dispersione di >10 mA.

### Allacciamento idrico

Ai sensi della normativa tedesca sull'acqua potabile, in Germania dal 21.03.2021 al momento dell'avvio di tutte le apparecchiature allacciate all'acqua fredda o calda, occorre installare un dispositivo antiriflusso tra rubinetto e tubo di afflusso dell'acqua. Il dispositivo antiriflusso garantisce che l'acqua non possa tornare dal tubo di afflusso nel condotto dell'acqua potabile predisposto dal committente.

I dispositivi antiriflusso sono forniti insieme alla macchina.

La pressione di flusso deve essere di almeno 100 kPa e non può superare i 1000 kPa. Se la pressione di flusso è superiore a 1000 kPa, utilizzare una valvola di riduzione della pressione.

Per l'allacciamento idrico utilizzare i set di tubi allegati.

⚠ I raccordi devono poter sopportare la pressione dell'acqua. Aprire lentamente i rubinetti per verificare che gli allacciamenti siano ermetici. Eventualmente correggere la sede della guarnizione e il raccordo.

## it - Istruzioni di installazione

### Allacciamento acqua fredda

Per l'allacciamento all'acqua fredda è necessario 1 rubinetto con raccordo  $\frac{3}{4}$ ".

Se manca l'allacciamento idrico, la lavatrice può essere allacciata alla rete dell'acqua potabile solo da un installatore qualificato.

Il tubo di afflusso per l'acqua fredda non è predisposto per l'allacciamento all'acqua calda.

Se manca l'alimentazione di acqua calda in loco, occorre collegare l'allacciamento di acqua calda all'alimentazione di acqua fredda esistente.

Il fabbisogno idrico necessario deve essere aggiunto al fabbisogno di acqua fredda.

In alternativa occorre chiudere l'allacciamento di acqua calda con un tappo cieco in dotazione e convertire i comandi della macchina sull'afflusso di acqua fredda.

### Allacciamento all'acqua calda

Per l'allacciamento all'acqua calda fino 70 °C valgono le stesse condizioni vigenti per l'allacciamento all'acqua fredda.

Un tubo di allacciamento adatto con raccordo è in dotazione insieme alla macchina.

L'allacciamento all'acqua calda richiede anche un allacciamento all'acqua fredda.

### Valvola di scarico (a seconda della versione macchina)

Sulle lavatrici con valvola di scarico, lo scarico della liscivia avviene con una valvola azionata da un motorino. La valvola di scarico può essere allacciata tramite un bocchettone ad angolo HT DN 70 reperibile in commercio direttamente a un sistema di scarico dell'acqua (senza sifone) o a uno scarico a pavimento (tombino con sifone).

Grazie al meccanismo di chiusura ottimizzato e una sezione di scarico maggiorata, anche in caso di sporco grossolano non si formano depositi e intasamenti. Affinché la vasca di lavaggio possa essere vuotata anche in caso di assenza di tensione, la valvola di scarico è dotata di un dispositivo manuale di comando per l'eccezione.

Per uno scarico senza intasamenti occorre un condotto di sfiato aerato.

Se più apparecchiature vengono allacciate a un condotto di raccolta, quest'ultimo deve avere una sezione rispettivamente grande per il funzionamento contemporaneo di tutti gli apparecchi.

Per l'aerazione di un tubo HT DN 70 è possibile richiedere il kit di montaggio Miele adeguato M.-Nr.: 05 238 090 tramite l'assistenza tecnica o i rivenditori specializzati Miele.

In caso di elevata pendenza di scarico è necessario predisporre un'aerazione del tubo affinché nel sistema di scarico della lavatrice non si formi del vuoto.

In caso di ritardo nello scarico idrico o di ristagno nel cestello (a causa di una sezione ridotta del condotto) possono verificarsi anomalie nello svolgimento del programma che potrebbero determinare delle segnalazioni di guasto nella macchina.

⚠ La liscivia di scarico può raggiungere i 95 °C. Pericolo di ustionarsi!  
Evitare il contatto diretto.

### **Pompa di scarico (a seconda della versione macchina)**

Sulle macchine con pompa di scarico la liscivia viene scaricata con max. 1 m di prevalenza.

Il tubo di scarico deve essere posato senza curva affinché la liscivia possa essere scaricata senza ostacoli.

Per lo scarico della liscivia ci sono le seguenti possibilità:

- allacciamento del tubo flessibile di scarico a un tubo di scarico in plastica con manicotto in gomma (il sifone non è strettamente necessario)
- Allacciamento del tubo di scarico a un lavello con nipplo in plastica
- Scarico diretto in un pozzetto a pavimento (gully)

Se necessario, il tubo di scarico può essere prolungato fino a 5 m. Gli accessori sono reperibili presso l'assistenza tecnica o i rivenditori specializzati Miele.

Per prevalenze di scarico superiori a 1 m è disponibile presso i negozi specializzati Miele o l'assistenza tecnica autorizzata Miele una pompa di scarico sostitutiva per max. 1,8 m.

### **Allacciamento idrico per versioni con potenza di riscaldamento ridotta (RH)**

La macchina deve essere allacciata all'acqua fredda e calda. Per poter utilizzare tutti i programmi si raccomanda una temperatura dell'acqua calda di almeno 80 °C. Temperature più basse potrebbero causare il prolungamento delle durate dei programmi o interruzioni del programma. Non sono consentite temperature dell'acqua inferiori a 60 °C, poiché potrebbero causare un notevole prolungamento delle durate dei programmi.

### **Allacciamento idrico per versioni con riscaldamento esterno (EH)**

La macchina deve essere allacciata all'acqua fredda e calda. Si raccomanda una temperatura dell'acqua calda di almeno 80 °C. Non è possibile utilizzare programmi di disinfezione a causa del riscaldamento integrativo mancante. La temperatura di afflusso determina le temperature di lavaggio utilizzabili.

### **Allacciamento dosatori**

La macchina è dotata di un'interfaccia per sistemi di dosaggio. I rispettivi adattatori per liscivia mista e/o detersivo liquido derivante da sistemi di dosaggio esterni per max. 6 allacciamenti possono essere richiesti all'assistenza tecnica autorizzata Miele che provvederà all'allacciamento.

Per l'attivazione elettrica delle pompe di dosaggio è necessario un Connector Box separato, che deve essere installato dai rivenditori specializzati Miele oppure dall'assistenza tecnica autorizzata Miele. Quando si usano, anche combinati, determinati additivi e prodotti speciali, rispettare sempre accuratamente le istruzioni d'uso dei relativi produttori.

### Opzioni/Accessori su richiesta

Gli unici accessori che possono essere montati o utilizzati sono quelli espressamente autorizzati da Miele.

Se si montano o utilizzano altri accessori, il diritto alla garanzia e a prestazioni in garanzia per vizi e/o difetti del prodotto decade.

#### Box Connector

Mediante il Box Connector è possibile allacciare alla macchina Miele Professional gli hardware esterni di Miele e di altri fornitori.

Il Box Connector è alimentato con tensione di rete attraverso la macchina Miele Professional.

Il kit acquistabile separatamente si compone del Box Connector e dei rispettivi materiali di fissaggio per essere applicato in modo semplice alla macchina o anche a una parete.

#### Carico di punta / sistema di gestione dell'energia

Tramite il Box Connector è possibile collegare un carico di punta oppure il sistema di gestione dell'energia.

Il sistema di gestione dell'energia controlla il consumo energetico di un oggetto, per disattivare in modo mirato alcuni componenti mediante lo spegnimento carico di punta e quindi evitare di superare il limite di carico.

Se si attiva questa funzione, al momento di un carico max. di punta il riscaldamento si spegne e il programma si interrompe. A display compare una segnalazione in tal senso.

Una volta terminata la funzione carico massimo di punta, il programma prosegue automaticamente come prima.

#### Allacciamento per dosaggio liquido

Per il dosaggio di detersivi liquidi tramite Box Connector, è possibile utilizzare pompe di dosaggio per liquidi esterne con sensore vuoto e/o flussometri.

La programmazione delle pompe di dosaggio può essere eseguita solo da parte dell'assistenza tecnica.

Quando si usano, anche combinati, determinati additivi e prodotti speciali, rispettare sempre accuratamente le istruzioni d'uso dei relativi produttori.

#### Gettoniera

La lavatrice può essere dotata di un sistema di gettoniera singola come accessorio su richiesta, tramite il Box Connector.

È possibile eseguire la programmazione necessaria durante la prima messa in servizio. Al termine della prima messa in servizio, solo i rivenditori specializzati Miele o l'assistenza tecnica Miele possono apportare modifiche.

Accertarsi che lo stato del Box Connector nel livello gestore deve essere impostato se necessario su "on".

### **Interfaccia WLAN/LAN**

La lavatrice è dotata di un'interfaccia WLAN/LAN per lo scambio dei dati.


L'interfaccia dati fornita per l'allacciamento LAN è conforme a SELV (bassa tensione) secondo EN 60950. Il collegamento LAN avviene con una spina RJ45 in conformità a EIA/TIA 568B.

Anche gli apparecchi collegati devono corrispondere a SELV.

### **Base (AP-CL054/055/057)**

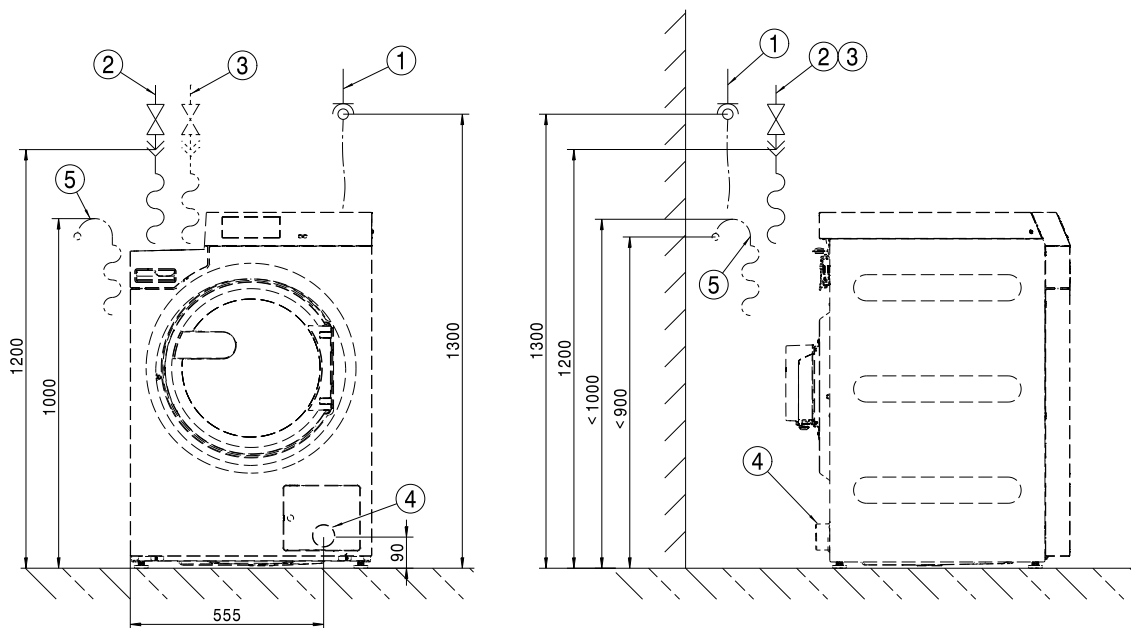
La lavatrice può essere posizionata su una base opzionale (disponibile come accessorio Miele su richiesta nella variante aperta o chiusa).

Il posizionamento sopraelevato della lavatrice concorre a rendere le operazioni di carico e scarico più ergonomiche. Al contempo consente di installare in modo semplice uno scarico dell'acqua.

 Dopo il posizionamento, fissare la lavatrice alla base. La base deve essere fissata a pavimento.

Senza il fissaggio sussiste il pericolo che in fase di centrifuga la lavatrice cada dallo zoccolo.

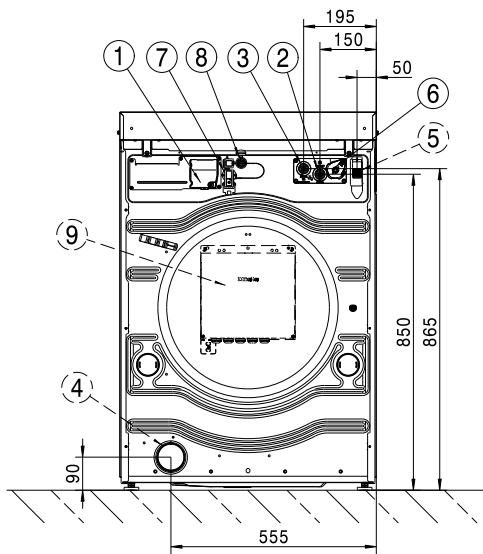
## Standard



- ① Allacciamento elettrico
- ② Allacciamento acqua fredda
- ③ Allacciamento all'acqua calda
- ④ Tubo di scarico (solo per varianti DV)
- ⑤ Allacciamento di scarico (solo per varianti DP)

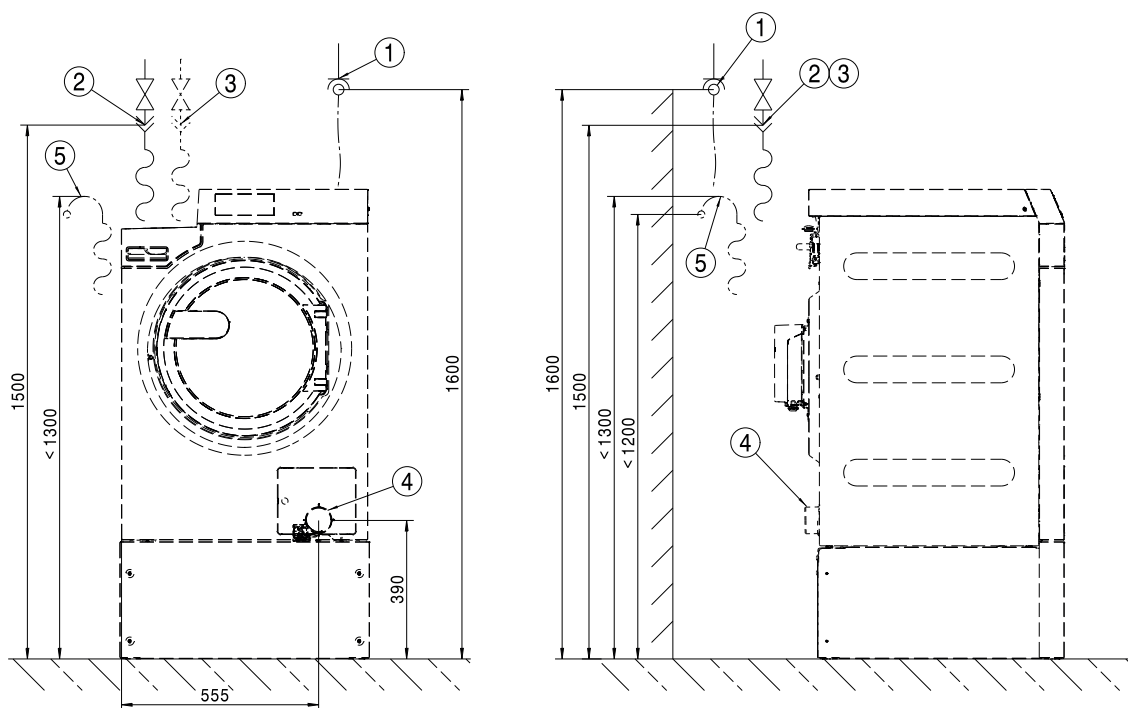


## Standard

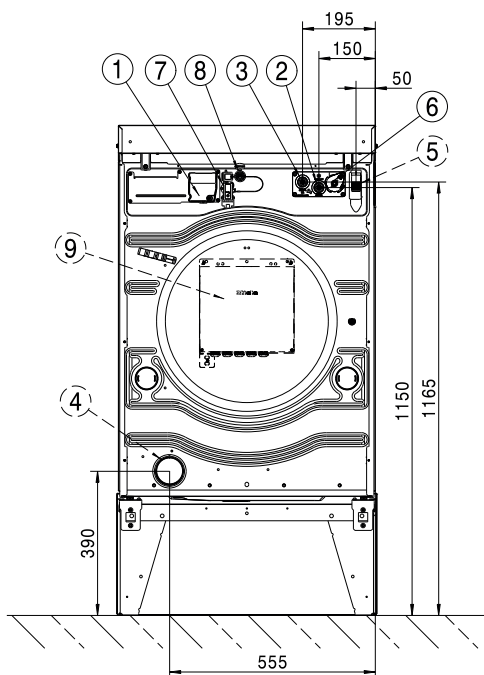


- ① Allacciamento elettrico
- ② Allacciamento acqua fredda
- ③ Allacciamento all'acqua calda
- ④ Tubo di scarico (solo per varianti DV)
- ⑤ Allacciamento di scarico (solo per varianti DP)
- ⑥ Allacciamento delle pompe di dosaggio
- ⑦ Allacciamento per Box Connector
- ⑧ Collegamento LAN
- ⑨ Box Connector (opzionale)

## Base



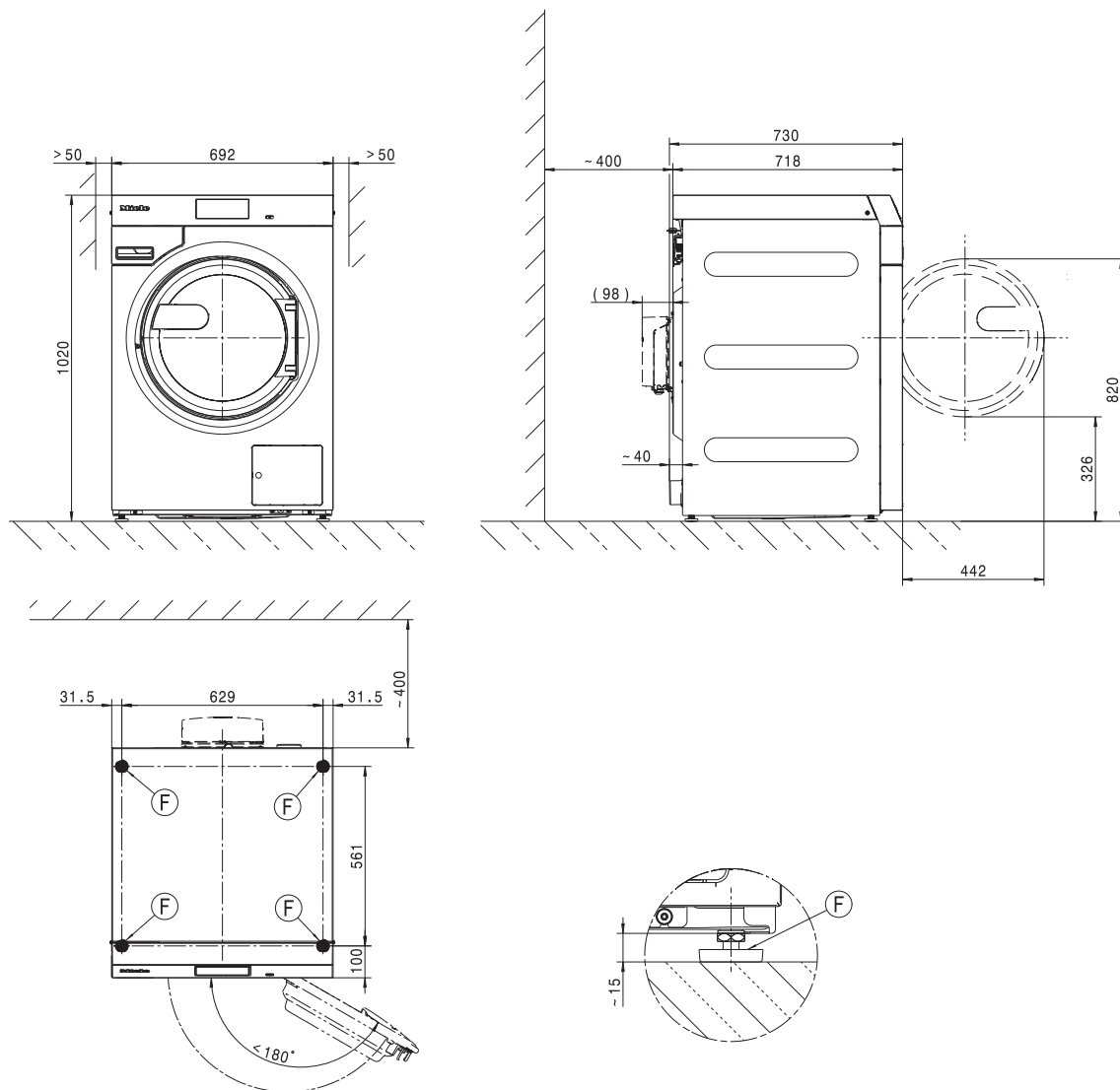
- ① Allacciamento elettrico
- ② Allacciamento acqua fredda
- ③ Allacciamento all'acqua calda
- ④ Tubo di scarico (solo per varianti DV)
- ⑤ Allacciamento di scarico (solo per varianti DP)

**Base**

- ① Allacciamento elettrico
- ② Allacciamento acqua fredda
- ③ Allacciamento all'acqua calda
- ④ Tubo di scarico (solo per varianti DV)
- ⑤ Allacciamento di scarico (solo per varianti DP)
- ⑥ Allacciamento delle pompe di dosaggio
- ⑦ Allacciamento per Box Connector
- ⑧ Collegamento LAN
- ⑨ Box Connector (opzionale)

# it - Posizionamento

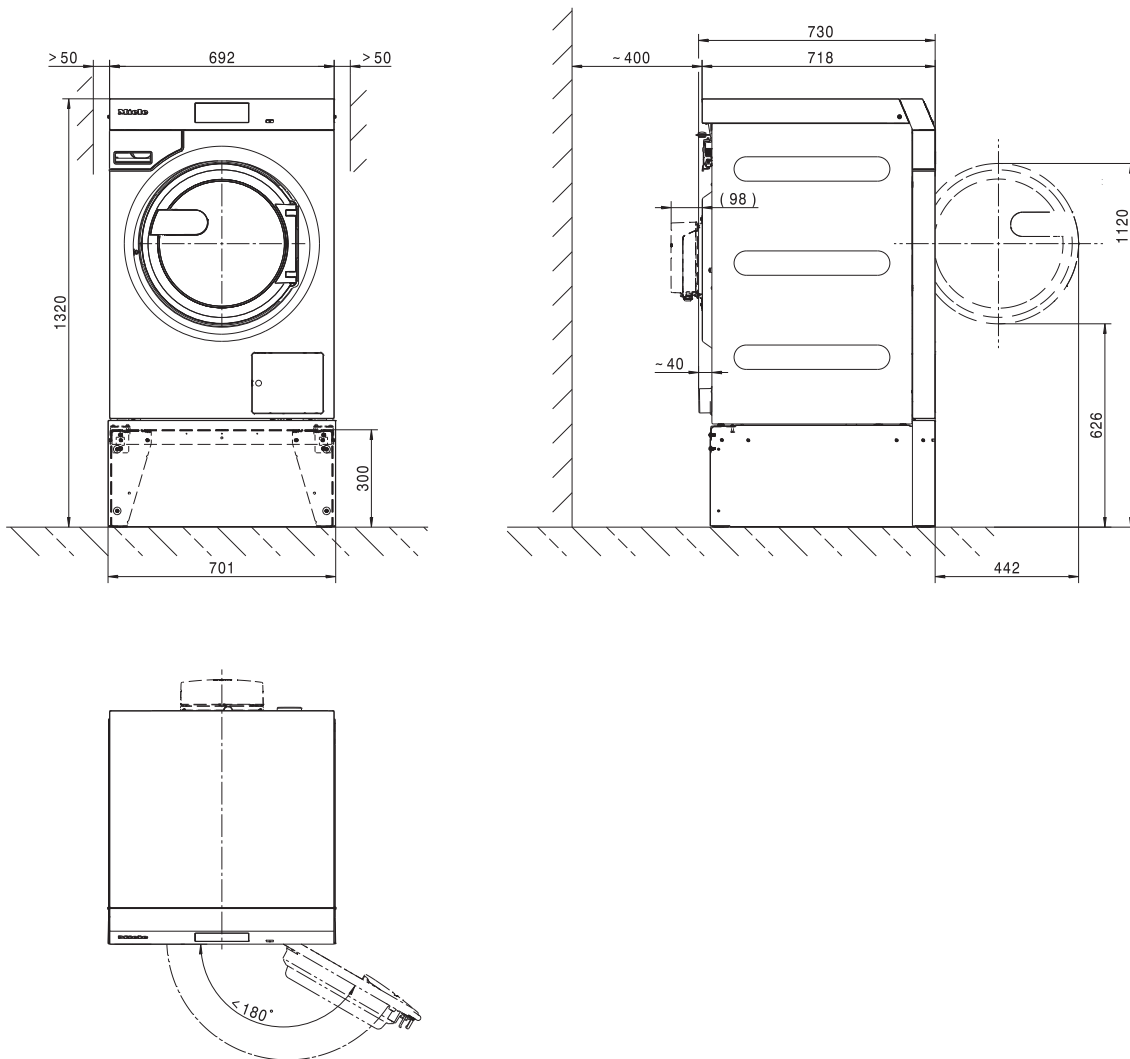
## Standard



Misure in millimetri

ⓕ Piedino

Base



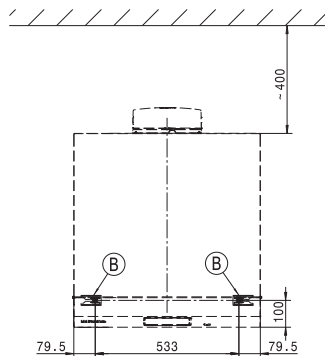
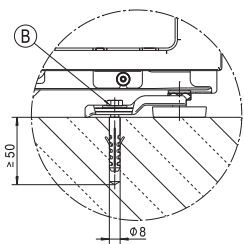
Misure in millimetri

Ⓢ Piedino

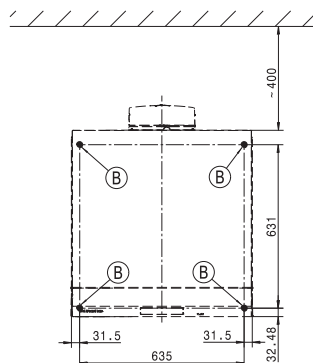
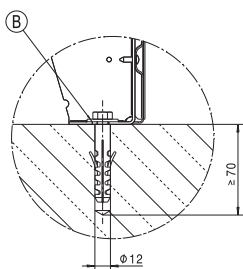
# it - Posizionamento

## Fissaggio a pavimento

Standard



Base



Misure in millimetri

Ⓑ Vite/punto di fissaggio

## Varianti di tensione e dati elettrici

### 3N AC 400 V EL DV

Tensione di allacciamento	3N AC 400 V
Frequenza	50/60 Hz
Protezione necessaria (a cura del committente)	3 x 16 A
Caratteristica di scatto interruttore LS	Tipo B
Potenza assorbita	8,2 kW
Sezione minima cavo di alimentazione	5 x 1,5 mm <sup>2</sup>

### 3N AC 400 V EL DP

Tensione di allacciamento	3N AC 400 V
Frequenza	50 Hz
Protezione necessaria (a cura del committente)	3 x 16 A
Caratteristica di scatto interruttore LS	Tipo B
Potenza assorbita	8,2 kW
Sezione minima cavo di alimentazione	5 x 1,5 mm <sup>2</sup>

### 3N AC 400 V EL DP

Tensione di allacciamento	3N AC 400 V
Frequenza	60 Hz
Protezione necessaria (a cura del committente)	3 x 16 A
Caratteristica di scatto interruttore LS	Tipo B
Potenza assorbita	8,2 kW
Sezione minima cavo di alimentazione	5 x 1,5 mm <sup>2</sup>

### 3 AC 230 V EL DV

Tensione di allacciamento	3 AC 230 V
Frequenza	50/60 Hz
Protezione necessaria (a cura del committente)	3 x 20 A
Caratteristica di scatto interruttore LS	Tipo B
Potenza assorbita	8,2 kW
Sezione minima cavo di alimentazione	4 x 2,5 mm <sup>2</sup>

### 3 AC 230 V EL DP

Tensione di allacciamento	3 AC 230 V
Frequenza	50 Hz
Protezione necessaria (a cura del committente)	3 x 20 A
Caratteristica di scatto interruttore LS	Tipo B
Potenza assorbita	8,2 kW
Sezione minima cavo di alimentazione	4 x 2,5 mm <sup>2</sup>

### 3 AC 230 V EL DP

Tensione di allacciamento	3 AC 230 V
Frequenza	60 Hz
Protezione necessaria (a cura del committente)	3 x 20 A
Caratteristica di scatto interruttore LS	Tipo B
Potenza assorbita	8,2 kW
Sezione minima cavo di alimentazione	4 x 2,5 mm <sup>2</sup>

## it - Dati tecnici

---

### 1N AC 230 V EL DV

Tensione di allacciamento	1N AC 230 V
Frequenza	50/60 Hz
Protezione necessaria (a cura del committente)	1 x 25 A
Caratteristica di scatto interruttore LS	Tipo B
Potenza assorbita	5,5 kW
Sezione minima cavo di alimentazione	3 x 2,5 mm <sup>2</sup>

### 1N AC 230 V EL DP

Tensione di allacciamento	1N AC 230 V
Frequenza	50 Hz
Protezione necessaria (a cura del committente)	1 x 25 A
Caratteristica di scatto interruttore LS	Tipo B
Potenza assorbita	5,5 kW
Sezione minima cavo di alimentazione	3 x 2,5 mm <sup>2</sup>

### 1N AC 230 V EL DP

Tensione di allacciamento	1N AC 230 V
Frequenza	60 Hz
Protezione necessaria (a cura del committente)	1 x 25 A
Caratteristica di scatto interruttore LS	Tipo B
Potenza assorbita	5,5 kW
Sezione minima cavo di alimentazione	3 x 2,5 mm <sup>2</sup>

### 3N AC 400 V EL DV MOP

Tensione di allacciamento	3N AC 400 V
Frequenza	50/60 Hz
Protezione necessaria (a cura del committente)	3 x 16 A
Caratteristica di scatto interruttore LS	Tipo B
Potenza assorbita	8,2 kW
Sezione minima cavo di alimentazione	5 x 1,5 mm <sup>2</sup>

### 3 AC 230 V EL DV MOP

Tensione di allacciamento	3 AC 230 V
Frequenza	50/60 Hz
Protezione necessaria (a cura del committente)	3 x 16 A
Caratteristica di scatto interruttore LS	Tipo B
Potenza assorbita	8,2 kW
Sezione minima cavo di alimentazione	4 x 2,5 mm <sup>2</sup>



## Allacciamento idrico

### Allacciamento acqua fredda

Pressione di flusso necessaria	100 - 1000 kPa (1 - 10 bar)
Portata volumetrica massima	10 l/min
Raccordo necessario (filettatura esterna, predisposta dal committente DIN 44991, guarnizione piatta)	3/4"
Lunghezza del tubo di afflusso fornito	1550 mm

### Allacciamento acqua calda

Massima temperatura acqua calda consentita	70 °C
Pressione di flusso necessaria	100 - 1000 kPa (1 - 10 bar)
Portata volumetrica massima	10 l/min
Raccordo necessario (filettatura esterna, predisposta dal committente DIN 44991, guarnizione piatta)	3/4 "
Lunghezza del tubo di afflusso fornito	1550 mm

### Scarico acque (DV)

Temperatura max. acqua di scarico	95 °C
Bocchettone acqua di scarico (lato apparecchio)	Tubo in plastica HT DN 70
Scarico (da predisporre a cura del committente)	Manicotto DN 70
Velocità max. di scarico	200 l/min

### Scarico acque (DP)

Temperatura max. acqua di scarico	95 °C
Bocchettone acqua di scarico (lato apparecchio)	Diametro esterno 22 (DN 22)
Velocità max. di scarico	26 l/min

## Collegamento equipotenziale

Raccordo con filettatura esterna	10×35 mm
Rondelle e dado	M10

Se le norme di installazione locali e nazionali richiedono un collegamento equipotenziale, installare la messa a terra con una buona connessione di contatto. Gli accessori necessari per eseguire un collegamento a terra non sono in dotazione.

## Misure di posizionamento

Larghezza involucro (senza pezzi aggiunti)	692 mm
Altezza involucro (senza pezzi aggiunti)	1012 mm
Profondità involucro (senza pezzi aggiunti)	718 mm
Larghezza macchina fuori tutto	700 mm
Altezza macchina fuori tutto	1020 mm
Profondità macchina fuori tutto	730 mm
Larghezza minima apertura di introduzione	800 mm
Distanza minima tra parete e lato posteriore apparecchio	400 mm
Diametro apertura sportello	370 mm
Angolo apertura sportello	180°

## it - Dati tecnici

---

### Fissaggio

#### Standard

Punti di fissaggio necessari	2
Vite in legno DIN 571 (diametro x lunghezza)	12 mm x 90 mm
Perno (diametro x lunghezza)	14 mm x 80 mm

#### Con base (APWM)

Punti di fissaggio necessari	4
Vite per legno secondo DIN 571 (diametro x lunghezza)	12 mm x 90 mm
Perno (diametro x lunghezza)	14 mm x 80 mm

#### Zoccolo in cemento

Punti di fissaggio necessari	2
Vite in legno DIN 571 (diametro x lunghezza)	12 mm x 90 mm
Perno (diametro x lunghezza)	14 mm x 80 mm

### Dati di trasporto, peso e carico sul pavimento

Larghezza imballaggio	750 mm
Altezza imballaggio	1214 mm
Profondità imballaggio	817 mm
Volume lordo	744 l
Peso lordo*	152 kg
Peso netto*	140 kg
Carico massimo sul pavimento durante l'uso*	2421 N







\*in base alla dotazione

### Dati emissioni

Livello pressione sonora sul posto di lavoro, lavaggio	50 dB (A)
Livello di potenza sonora lavaggio	59,2 dB (A)
Livello pressione sonora sul posto di lavoro, centrifuga	63 dB (A)
Livello di potenza sonora centrifuga	73,7 dB (A)
Cessione media di calore sul luogo di posizionamento	2,3 MJ/h
Picco pressione sonora da emissioni	65 dB (A) re 20 µPa

<b>Pokyny k instalaci</b> .....	<b>128</b>
Vysvětlení bezpečnostních pokynů a varovných upozornění na přístroji .....	128
Předpoklady instalace.....	128
Všeobecné provozní podmínky.....	128
Přeprava a způsob dodání .....	128
Umístění .....	129
Umístění na betonovém soklu .....	129
Vyrovnání .....	129
Elektrické připojení.....	130
Připojení na vodu .....	131
Připojení studené vody .....	131
Připojení teplé vody.....	131
Vypouštěcí ventil (dle varianty přístroje) .....	132
Vypouštěcí čerpadlo (dle varianty přístroje) .....	132
Připojení na vodu u variant s redukováným topným výkonem (RH) .....	132
Připojení na vodu u variant s externím topením (EH) .....	133
Připojení dávkovačů .....	133
Zvláštní vybavení/příslušenství k dokoupení .....	134
Připojovací box.....	134
Rozhraní WiFi/LAN.....	135
Sokl (APCL054/055/057) .....	135
<b>Instalace</b> .....	<b>136</b>
Standard .....	136
Sokl.....	138
<b>Umístění</b> .....	<b>140</b>
Standard .....	140
Sokl.....	141
Upevnění do podlahy .....	142
<b>Technické údaje</b> .....	<b>143</b>
Varianty napětí a elektrické údaje.....	143
Připojení vody.....	145
Přípojka studené vody.....	145
Přípojka teplé vody .....	145
Odtok odpadní vody (DV).....	145
Odtok odpadní vody (DP).....	145
Vyrovnání potenciálů.....	145
Instalační rozměry .....	145
Upevnění.....	146
Přepravní údaje, hmotnost a zatížení podlahy.....	146
Údaje o emisích .....	146

### Vysvětlení bezpečnostních pokynů a varovných upozornění na přístroji

	Přečtěte si návod k obsluze
	Přečtěte si návody, např. návod k instalaci
	Pozor, horké povrchy
	Pozor, napětí až 1 000 voltů
	Uzemnění
	Vyrovnání potenciálů

### Předpoklady instalace

Pračku smí nainstalovat jen servisní služba Miele nebo vyškolený personál pověřeného specializovaného prodejce.

- Instalace musí být provedena podle platných pravidel a norem. Kromě toho musí být respektovány předpisy místního dodavatele energií a vodárny.
- Pračku provozujte vždy jen v dostatečně větraných místnostech, které nejsou ohrožené mrazem.

Pračka není určena pro provoz v oblastech ohrožených výbuchem!

### Všeobecné provozní podmínky

Pračka je určena výhradně pro použití v živnostenské oblasti a smí se používat jen ve vnitřních prostorech.

- teplota okolí: 0-40 °C
- relativní vlhkost vzduchu: bez kondenzace
- maximální nadmožská výška instalace: 2000 m

Podle charakteru místa instalace může docházet k přenosu zvuku nebo vibrací.

**Tip:** Při zvýšených požadavcích na protihlukovou ochranu nechte místo instalace přístroje posoudit pracovníkem kvalifikovaným v ochraně proti hluku.

### Přeprava a způsob dodání

Přístroj se nesmí přepravovat bez přepravní pojistky. Přepravní pojistku uschovejte. Před přepravou přístroje (např. při stěhování) ji musíte znovu namontovat.

### Umístění

Dopravte pračku zvedacím vozíkem na místo instalace a odstraňte přepravní obal.

Pračka musí být umístěna na naprosto rovné, vodorovné a pevné ploše, která je dimenzovaná přinejmenším na uvedené zatížení podlahy (viz kapitola „Technické údaje“).

**Tip:** Jako instalační plocha je nejvhodnější betonová podlaha. Ta se na rozdíl od podlahy z dřevěných trámů nebo jiné „měkké“ podlahy jen zřídka rozkmitá při odstředování.

Pračka zatěžuje instalační plochu podlahy plošně v oblasti noh přístroje.

Kvůli dynamickým pohybům přístroje během provozu vyžaduje pračka boční odstupy nejméně 50 mm. Vzdálenost zadní strany přístroje od zadní stěny by měla být nejméně 400 mm.

Pračka nesmí být postavena na kobercové podlaze.

Přípevněte pračku upevňovacím materiálem, který je součástí dodávky, v určených upevňovacích bodech na podlaze.


Dodaný upevňovací materiál je koncipován pro upevnění pomocí hmoždinek na betonové podlaze. Při jiném konstrukčním provedení podlahy v místě instalace musí upevňovací materiál zajistit investor.

### Umístění na betonovém soklu

Existuje možnost umístit pračku na betonový sokl.

Jakost betonu a pevnost betonového soklu je nutno dimenzovat podle zatížení podlahy uvedeného v kapitole „Technické údaje“.

- Pro zajištění stability přístroje dbejte na to, aby betonový sokl stál na podlaze dostatečně pevně a vydržel zatížení dané pračkou.
- Pračku po umístění soklu bezpodmínečně připevněte dodaným upevňovacím materiálem.

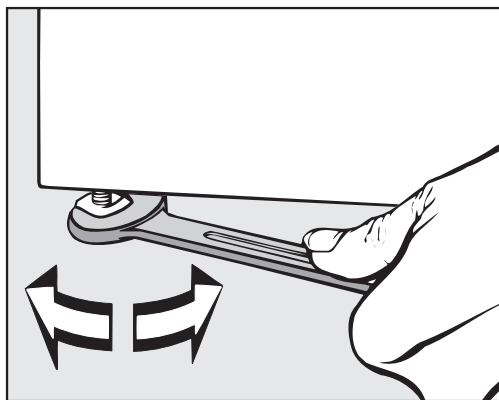
 Po umístění musí být pračka bezpodmínečně upevněna na betonovém soklu!  
Bez upevnění hrozí nebezpečí, že pračka při odstředování spadne ze soklu.

### Vyrovnání

- Po umístění vyrovnejte pračku v podélném i příčném směru nastavitelnými nohama a vodováhou do vodorovné polohy.

Aby byl zajištěn bezvadný a energeticky účinný provoz, musí pračka stát rovnoměrně a vodorovně na všech čtyřech nohách. Jinak se zvýší spotřeba vody a energie a pračka se může pohybovat po podlaze.

- Po vyrovnání utáhněte pojistné matice otáčením klíče proti směru hodinových ručiček, aby se nohy nemohly přestavit.



### Elektrické připojení

Elektrické připojení smí provést výhradně kvalifikovaný elektrikář, který je plně odpovědný za dodržení existujících norem a elektroinstalačních předpisů.

- ▶ Pračka musí být připojena k elektrické instalaci provedené podle národních a místních předpisů. Kromě toho je nutno respektovat předpisy příslušných dodavatelů energií a pojistitelů, bezpečnostní předpisy a uznávaná pravidla techniky.
- ▶ Potřebné přípojné napětí, příkon a specifikace pro externí jištění jsou uvedeny na typovém štítku pračky. Než budete pračku připojovat k elektrické síti, přesvědčte se, že napěťové hodnoty elektrické sítě souhlasí s napěťovými údaji na typovém štítku!

Při připojení k přípojnému napětí lišícímu se od typového štítku může dojít k poruchám funkce nebo k závadě pračky!

Pokud je na typovém štítku uvedeno několik hodnot napětí, tak servisní služba Miele může pračku přepnout pro připojení na příslušné hodnoty napětí.

- ▶ Napětí smí přepnout výhradně servisní služba Miele nebo pověřená specializovaná prodejna. Přitom je nutné respektovat návod na změnu zapojení uvedený ve schématu zapojení.

Pračku je možné elektricky připojit buď pevně, nebo přes zásuvku podle IEC 60309-1. Pro pevné připojení musí být v místě instalace nainstalované odpojovací zařízení odpojující všechny póly sítě.

Za odpojovací zařízení sítě se považují vypínače se vzdáleností rozpojených kontaktů větší než 3 mm. Patří k nim např. proudové chrániče, jističe a stykače (IEC/EN 60947).

Odpojovací zařízení sítě (včetně zástrčky) je nutno zajistit proti neúmyslnému a neautorizovanému opětovnému zapnutí, jestliže nelze z každého přístupového místa kontrolovat trvalé přerušení přívodu energie.

**Tip:** Přednostně nechte pračku připojit na zástrčku, aby bylo snadněji možné provádět zkoušky elektrické bezpečnosti (např. při údržbě).

► Jestliže je podle místních předpisů nutné nainstalovat proudový chránič FI (RCD), musí být povinně použit chránič typu B (citlivý na všechny proudy).

Stávající proudový chránič (RCD) typu A musí být nahrazen RCD typu B.

► Pokud místní a národní instalační předpisy vyžadují vyrovnání potenciálů, musí být provedeno spojem s dobrým kontaktem. Vyrovnání potenciálů musí být provedeno při svodovém proudu > 10 mA.

### Připojení na vodu

Podle německé vyhlášky o pitné vodě musí být v Německu od 21.03.2021 při uvádění do provozu všech přístrojů, které se připojují na teplou a/nebo studenou vodu, nainstalován zpětný ventil mezi vodovodní kohoutek a přívodní hadici vody. Zpětný ventil zajišťuje, aby nemohla téci voda z přívodní hadice vody zpět do potrubí s pitnou vodou v místě instalace.

Zpětné ventily jsou součástí dodávky.

Průtočný tlak musí činit nejméně 100 kPa a nesmí překročit 1 000 kPa. Při průtočném tlaku vyšším než 1 000 kPa se musí použít redukční tlakový ventil.

Pro připojení na vodu smí být použity zásadně jen dodané přívodní hadice.

⚠ Šroubovací objímky jsou pod tlakem vodního potrubí. Pomalým otvíráním vodovodních kohoutků zkontrolujte, zda jsou přípoje utěsněné. Případně opravte usazení těsnění a šroubovací objímku.

### Připojení studené vody

Pro připojení studené vody je vždy nutný 1 vodovodní kohoutek se šroubením  $\frac{3}{4}$ ".

Pokud chybí přípojka vody, tak smí pračku k potrubí s pitnou vodou namontovat pouze kvalifikovaný instalatér.

Přívodní hadice studené vody není vhodná pro připojení na teplou vodu.

Pokud v místě instalace chybí napájení teplou vodou, je nutné připojit přípojku teplé vody na existující napájení studenou vodou.

Potřebné množství teplé vody je pak nutno připočíst ke spotřebě studené vody.

Alternativně je možné uzavřít přípojku teplé vody zaslepovacím uzávěrem a řídicí jednotku přístroje nechat technikem servisní služby přestavit na přívod studené vody.

### Připojení teplé vody

Pro připojení na teplou vodu do 70 °C platí stejné připojovací podmínky jako pro připojení na studenou vodu.

Vhodná přívodní hadice s šroubovací objímku je přiložena k přístroji.

Připojení přístroje s teplou vodou vyžaduje také připojení na studenou vodu.

### Vypouštěcí ventil (dle varianty přístroje)

U praček s vypouštěcím ventilem se vypouštění prací lázně provádí ventilem, který je poháněn motorem. Vypouštěcí ventil lze připojit přes běžné úhlové hrdlo HT DN 70 přímo na systém odpadní vody (bez sifonu) nebo na podlahovou výpust (jímku s pachovým uzávěrem).

Díky optimalizovanému uzavíracímu mechanismu a zvětšenému vypouštěcímu průřezu téměř nemůže docházet k vytváření usazenin a ucpávání ani při hrubých nečistotách. Aby bylo možné vyprázdnit prací vanu i při výpadku napětí, je vypouštěcí ventil pro tento výjimečný případ vybavený manuálním ovládacím zařízením.

Pro nerušené vypouštění je nutná odvětraná instalace potrubí. Pokud je připojeno několik přístrojů k jednomu sběrnému potrubí, musí mít sběrné potrubí pro současný provoz všech přístrojů průřez odpovídající velikosti.

K odvětrání trubky HT DN 70 můžete prostřednictvím servisní služby Miele nebo specializovaného obchodu Miele zakoupit vhodnou montážní sadu Miele č. m. 05 238 090.

Při příliš velkém spádu odtoku je třeba pamatovat na odvětrání trubek, aby nemohl vzniknout podtlak ve vypouštěcím systému pračky.

Při zpožděném odtoku vody nebo při zpětném vzduť v bubnu pračky (kvůli příliš malému průřezu potrubí) může docházet k poruchám provádění programů vedoucím k chybovým hlášením přístroje.

⚠ Odtékající prací lázeň může mít teplotu až 95 °C. Hrozí nebezpečí popálení!  
Vyhýbejte se přímým dotykům.

### Vypouštěcí čerpadlo (dle varianty přístroje)

U variant přístroje s vypouštěcím čerpadlem se prací roztok odčerpává čerpadlem s výtlačnou výškou maximálně 1 m.

Vypouštěcí hadice musí být nainstalována tak, aby nebyla zalomená a prací roztok mohl nerušeně odtékat.

Existují následující možnosti vypouštění pracího roztoku:

- připojení vypouštěcí hadice k plastové odpadní trubce s pryžovým hrdlem (sifon není bezpodmínečně nutný)
- připojení vypouštěcí hadice k umyvadlu pomocí plastové vsuvky
- přímé vypouštění do podlahové výpusti (kanálu)

Pokud je to nutné, lze hadici prodloužit až na 5 m. Odpovídající příslušenství je k dostání u servisní služby Miele nebo ve specializovaných obchodech Miele.

Pro výtlačné výšky nad 1 m je u servisní služby Miele nebo ve specializovaných obchodech Miele k dostání výměnné vypouštěcí čerpadlo pro výtlačnou výšku maximálně 1,8 m.



### **Připojení na vodu u variant s redukováním topným výkonem (RH)**

Přístroj by měl být připojen na studenou a teplou vodu. Aby bylo možné využívat všechny programy, doporučuje se teplota teplé vody min. 80 °C. Nižší teploty mohou vést k prodloužením dob trvání nebo stornováním programů. Teploty napouštěné vody nižší než 60 °C nejsou přípustné, protože vedou k silným prodloužením dob trvání.

### **Připojení na vodu u variant s externím topením (EH)**

Přístroj by měl být připojen na studenou a teplou vodu. Doporučuje se teplota teplé vody min. 80 °C. Používání dezinfekčních programů není zásadně možné kvůli chybějícímu dotápění. Teplota na přítoku určuje použitelné teploty praní.

### **Připojení dávkovačů**

Přístroj je vybavený rozhraním pro externí dávkovací systémy. Příslušné adaptéry pro předem namíchaný roztok příp. tekutý prací prostředek z externích dávkovacích systémů až pro 6 přípojek je nutno zakoupit přes servisní službu Miele a připojit.

Pro elektrickou aktivaci dávkovacích čerpadel je potřebná samostatný připojovací box, který musí nainstalovat specializovaný prodejce Miele nebo servisní služba Miele. Při používání a kombinování pomocných pracích prostředků a speciálních produktů bezpodmínečně dbejte pokynů k použití výrobců.

### Zvláštní vybavení/příslušenství k dokoupení

Součásti příslušenství se smí namontovat a vestavět jen tehdy, když jsou výslovně schválené společností Miele.

Pokud budou namontovány nebo vestavěny jiné díly, zaniká jakákoli záruka a/nebo ručení poskytované společností Miele.

#### Připojovací box

Přes připojovací box lze k přístroji Miele Professional připojit externí hardware od Miele a jiných dodavatelů.

Připojovací box je napájen napětím sítě přes přístroj Miele Professional.

Set, který je k dostání samostatně, se skládá z připojovacího boxu a příslušných upevňovacích materiálů pro snadnou montáž na přístroji nebo také na stěně.

#### Energetická špička/ řízení energie

Přes připojovací box lze připojit systém řízení vypnutí při energetické špičce nebo řízení energie.

Systém řízení energie sleduje spotřebu elektrické energie objektu, aby systémem vypnutí ve špičce cíleně krátkodobě deaktivoval jednotlivé elektrické části a tím zabránil překročení mezního zatížení.

Při aktivaci funkce vypnutí při energetické špičce se odpojí topení a zastaví program. Na displeji se pak objeví příslušné hlášení.

Po skončení funkce vypnutí ve špičce program automaticky pokračuje.

#### Přípojka pro dávkování tekutých prostředků

Pro dávkování tekutých pracích prostředků lze přes připojovací box nainstalovat externí dávkovací čerpadla tekutých prostředků se snímáním prázdného stavu a/nebo s průtokoměry (flowmeter).

Při používání a kombinování pomocných pracích prostředků a speciálních produktů bezpodmínečně dbejte pokynů k použití výrobců.

#### Inkasní přístroj

Pračka může být přes připojovací box vybavena inkasním systémem jako příslušenstvím k dokoupení.

Potřebné programování je možno provést během prvního uvádění do provozu. Po skončení prvního uvedení do provozu může změny provádnout jen specializovaný obchod Miele nebo servisní služba Miele.

Uvědomte si prosím, že status připojovacího boxu musí být v případě potřeby nastaven v uživatelské úrovni na „zap.“.

### Rozhraní WiFi/ LAN

Pračka je vybavená rozhraním WiFi/LAN pro výměnu dat.


Datové rozhraní na přípojce LAN odpovídá SELV (malé napětí) podle EN 60950. Připojení k LAN se provádí zástrčkou RJ45 dle EIA/TIA 568B.

Připojené přístroje musí rovněž odpovídat SELV.

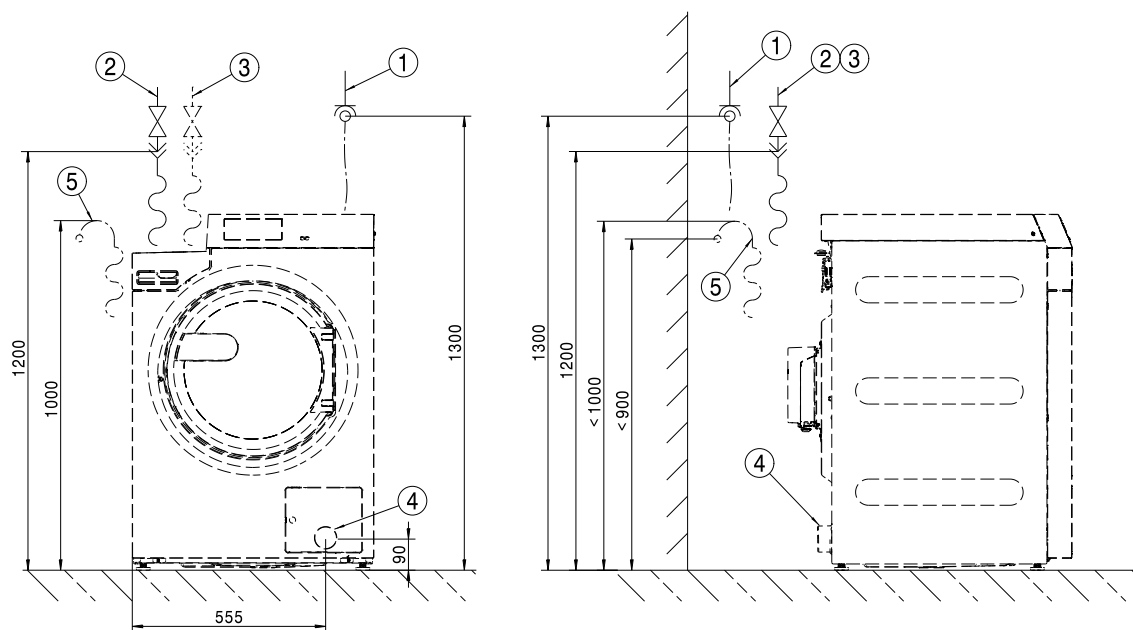
### Sokl (APCL054/055/057)

Pračku lze volitelně umístit s podstavcem (jako příslušenstvím Miele k dokoupení v otevřeném nebo uzavřeném provedení).

Zvýšená poloha pračky zajišťuje ergonomičtější práci při plnění a vyprazdňování. Současně umožňuje jednoduchou instalaci přípojky odpadní vody.

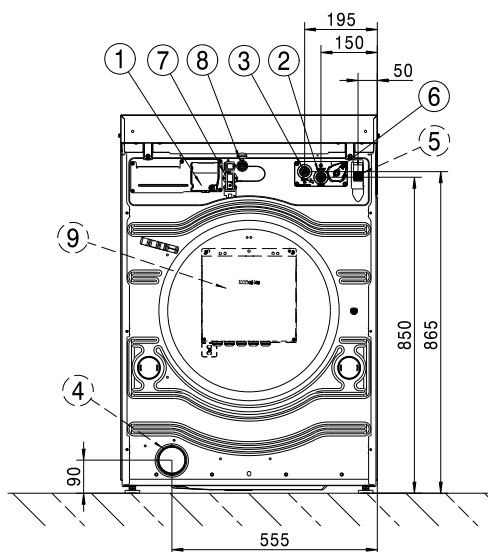
 Po umístění musí být pračka na podstavci bezpodmínečně upevněna. Podstavec musí být upevněn na podlaze. Bez upevnění hrozí nebezpečí, že pračka spadne při odstředování.

## Standard



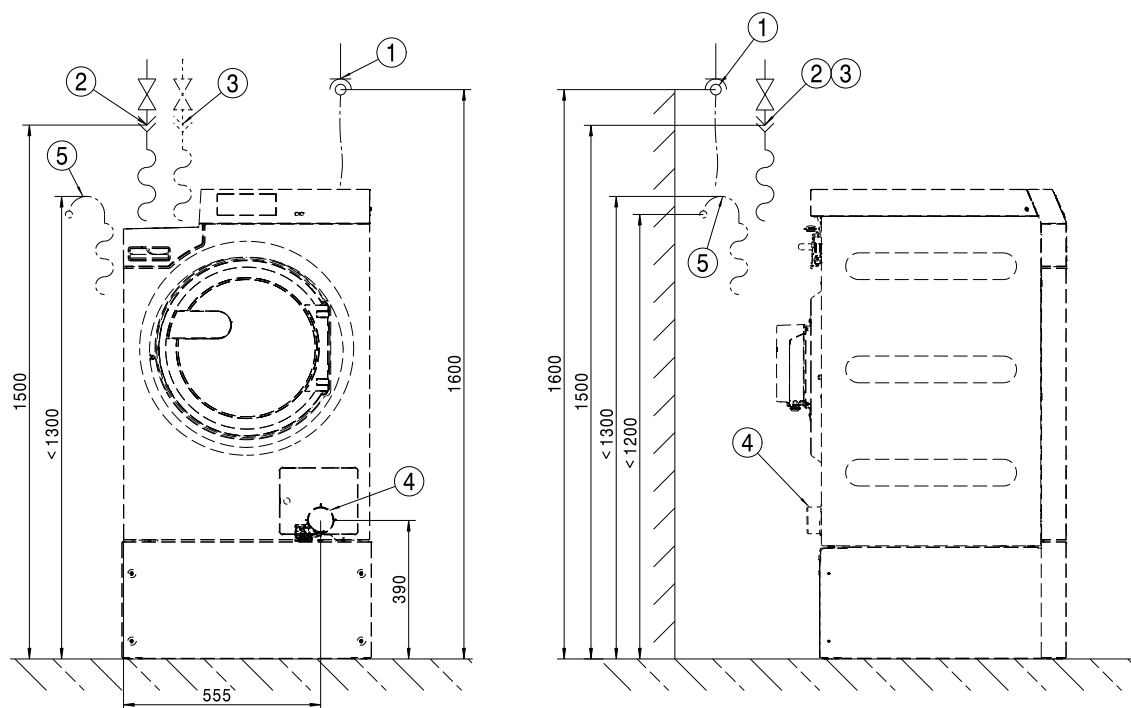
- ① elektrická přípojka
- ② přípojka studené vody
- ③ přípojka teplé vody
- ④ vypouštěcí trubka (jen u variant DV)
- ⑤ přípojka odtoku (jen u variant DP)

## Standard



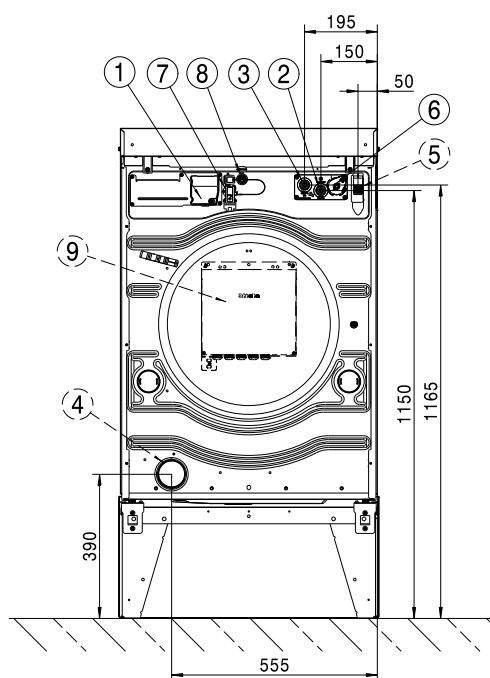
- ① elektrická přípojka
- ② přípojka studené vody
- ③ přípojka teplé vody
- ④ vypouštěcí trubka (jen u variant DV)
- ⑤ přípojka odtoku (jen u variant DP)
- ⑥ přípojka dávkovacího čerpadla
- ⑦ Přípojka pro připojovací box
- ⑧ přípojka LAN
- ⑨ připojovací box (volitelně)

## Sokl



- ① elektrická přípojka
- ② přípojka studené vody
- ③ přípojka teplé vody
- ④ vypouštěcí trubka (jen u variant DV)
- ⑤ přípojka odtoku (jen u variant DP)

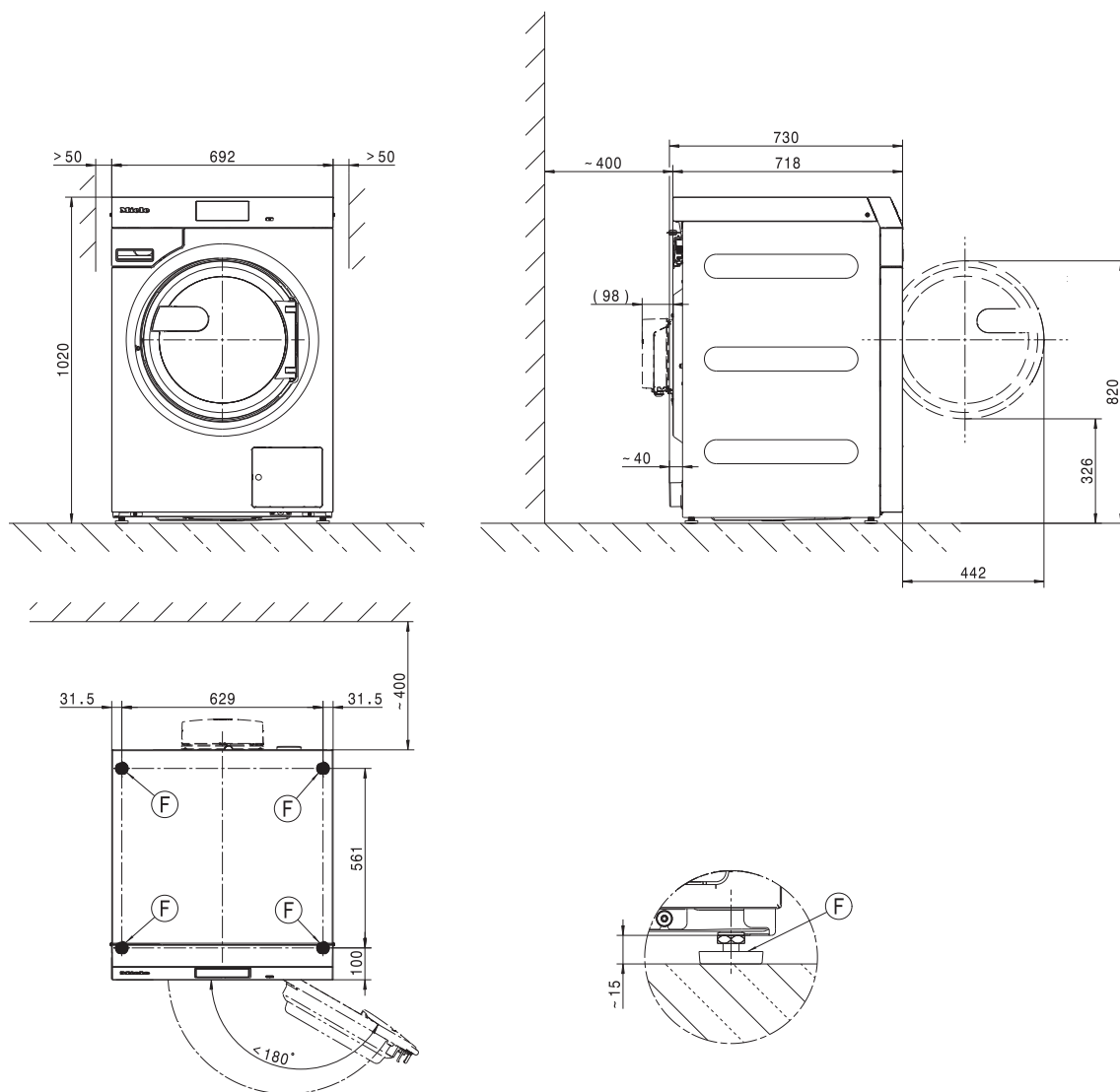
## Sokl



- ① elektrická přípojka
- ② přípojka studené vody
- ③ přípojka teplé vody
- ④ vypouštěcí trubka (jen u variant DV)
- ⑤ přípojka odtoku (jen u variant DP)
- ⑥ přípojka dávkovacího čerpadla
- ⑦ Přípojka pro připojovací box
- ⑧ přípojka LAN
- ⑨ připojovací box (volitelně)

# cs - Umístění

## Standard

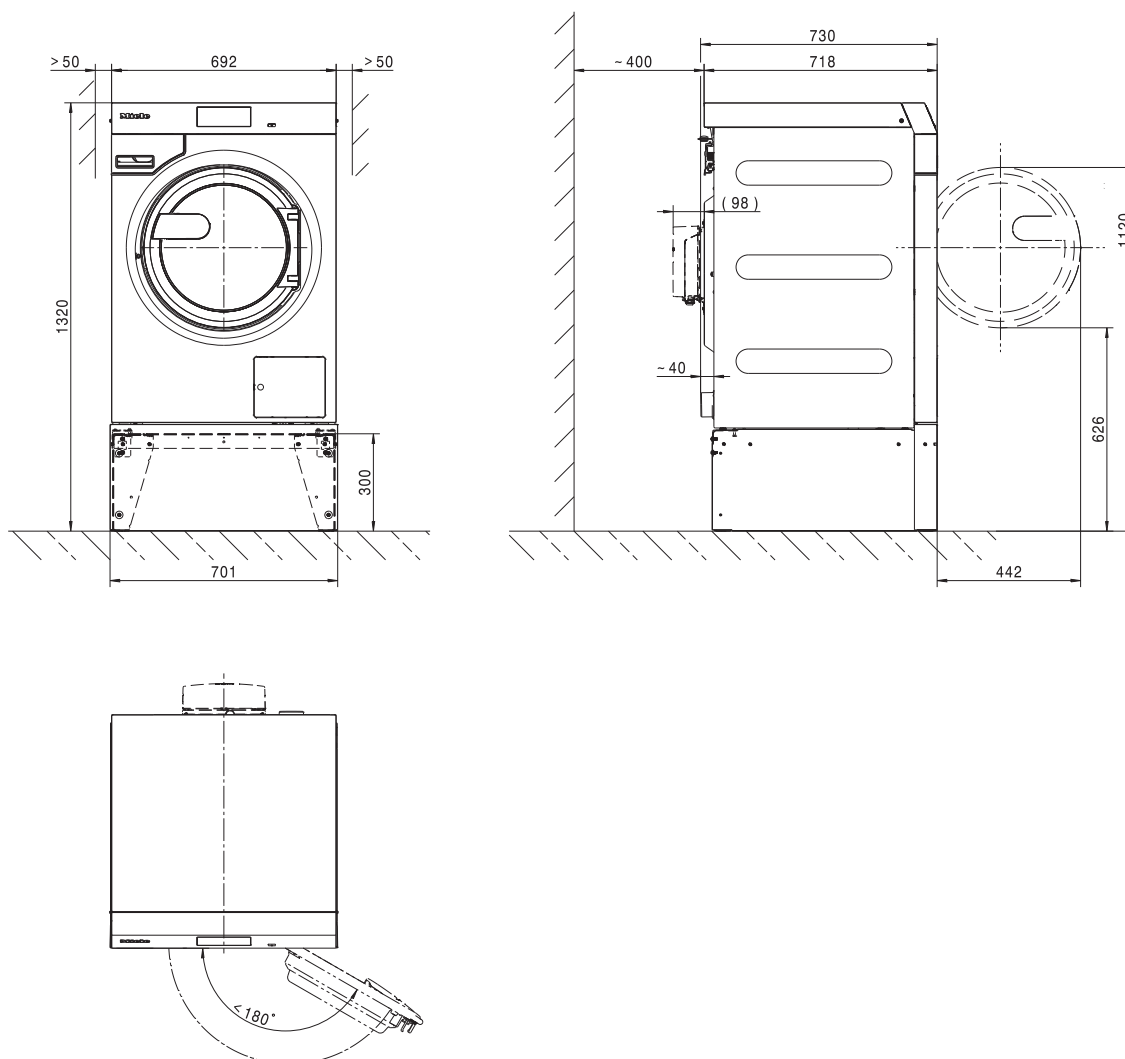


Rozměry v milimetrech

ⓕ noha



## Sokl



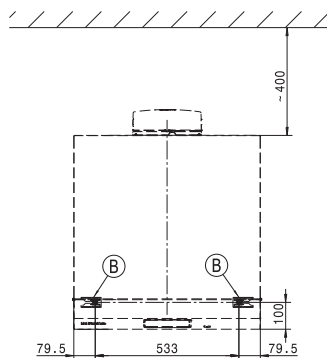
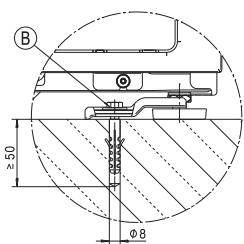
Rozměry v milimetrech

Ⓣ noha

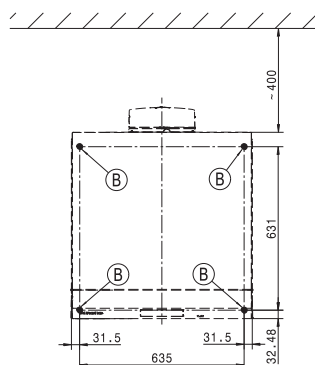
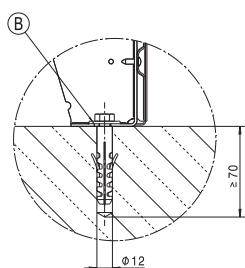
# cs - Umístění

## Upevnění do podlahy

Standard



Sokl



Rozměry v milimetrech

ⓑ šroub/bod upevnění

## Varianty napětí a elektrické údaje

### 3N AC 400 V EL DV

Napájecí napětí	3N AC 400 V
Frekvence	50/60 Hz
Potřebné jištění (v místě instalace)	3 x 16 A
Vybavovací charakteristika miniaturního jističe	typ B
Příkon	8,2 kW
Minimální průřez přívodního kabelu	5 x 1,5 mm <sup>2</sup>

### 3N AC 400 V EL DP

Napájecí napětí	3N AC 400 V
Frekvence	50 Hz
Potřebné jištění (v místě instalace)	3 x 16 A
Vybavovací charakteristika miniaturního jističe	typ B
Příkon	8,2 kW
Minimální průřez přívodního kabelu	5 x 1,5 mm <sup>2</sup>

### 3N AC 400 V EL DP

Napájecí napětí	3N AC 400 V
Frekvence	60 Hz
Potřebné jištění (v místě instalace)	3 x 16 A
Vybavovací charakteristika miniaturního jističe	typ B
Příkon	8,2 kW
Minimální průřez přívodního kabelu	5 x 1,5 mm <sup>2</sup>

### 3 AC 230 V EL DV

Napájecí napětí	3 AC 230 V
Frekvence	50/60 Hz
Potřebné jištění (v místě instalace)	3 x 20 A
Vybavovací charakteristika miniaturního jističe	typ B
Příkon	8,2 kW
Minimální průřez přívodního kabelu	4 x 2,5 mm <sup>2</sup>

### 3 AC 230 V EL DP

Napájecí napětí	3 AC 230 V
Frekvence	50 Hz
Potřebné jištění (v místě instalace)	3 x 20 A
Vybavovací charakteristika miniaturního jističe	typ B
Příkon	8,2 kW
Minimální průřez přívodního kabelu	4 x 2,5 mm <sup>2</sup>

### 3 AC 230 V EL DP

Napájecí napětí	3 AC 230 V
Frekvence	60 Hz
Potřebné jištění (v místě instalace)	3 x 20 A
Vybavovací charakteristika miniaturního jističe	typ B
Příkon	8,2 kW
Minimální průřez přívodního kabelu	4 x 2,5 mm <sup>2</sup>

## cs - Technické údaje

---

### 1N AC 230 V EL DV

Napájecí napětí	1N AC 230 V
Frekvence	50/60 Hz
Potřebné jištění (v místě instalace)	1 x 25 A
Vybavovací charakteristika miniaturního jističe	typ B
Příkon	5,5 kW
Minimální průřez přívodního kabelu	3 x 2,5 mm <sup>2</sup>

### 1N AC 230 V EL DP

Napájecí napětí	1N AC 230 V
Frekvence	50 Hz
Potřebné jištění (v místě instalace)	1 x 25 A
Vybavovací charakteristika miniaturního jističe	typ B
Příkon	5,5 kW
Minimální průřez přívodního kabelu	3 x 2,5 mm <sup>2</sup>

### 1N AC 230 V EL DP

Napájecí napětí	1N AC 230 V
Frekvence	60 Hz
Potřebné jištění (v místě instalace)	1 x 25 A
Vybavovací charakteristika miniaturního jističe	typ B
Příkon	5,5 kW
Minimální průřez přívodního kabelu	3 x 2,5 mm <sup>2</sup>

### 3N AC 400 V EL DV MOP

Napájecí napětí	3N AC 400 V
Frekvence	50/60 Hz
Potřebné jištění (v místě instalace)	3 x 16 A
Vybavovací charakteristika miniaturního jističe	typ B
Příkon	8,2 kW
Minimální průřez přívodního kabelu	5 x 1,5 mm <sup>2</sup>

### 3 AC 230 V EL DV MOP

Napájecí napětí	3 AC 230 V
Frekvence	50/60 Hz
Potřebné jištění (v místě instalace)	3 x 16 A
Vybavovací charakteristika miniaturního jističe	typ B
Příkon	8,2 kW
Minimální průřez přívodního kabelu	4 x 2,5 mm <sup>2</sup>

## Připojení vody

### Přípojka studené vody

Potřebný průtočný tlak	100 - 1000 kPa (1 - 10 bar)
Max. průtok	10 l/min
Potřebný přípojovací závit (vnější závit, v místě instalace dle DIN 44991, s plochým těsněním)	3/4"
Délka dodané přívodní hadice	1550 mm

### Přípojka teplé vody

Max. přípustná teplota teplé vody	70 °C
Potřebný průtočný tlak	100 - 1000 kPa (1 - 10 bar)
Max. průtok	10 l/min
Potřebný přípojovací závit (vnější závit, dle DIN 44991, s plochým těsněním)	3/4 "
Délka dodané přívodní hadice	1550 mm

### Odtok odpadní vody (DV)

Max. teplota odpadní vody	95 °C
Přípojka odpadní vody (na přístroji)	plastová trubka HT DN 70
Odtok (v místě instalace)	spojka DN 70
Max. rychlost vypouštění	200 l/min

### Odtok odpadní vody (DP)

Max. teplota odpadní vody	95 °C
Přípojka odpadní vody (na přístroji)	vnější průměr 22 (DN 22)
Max. rychlost vypouštění	26 l/min

## Vyrovnání potenciálů

Hrdlo s vnějším závitem	10×35 mm
Podložky a matice	M10

Pokud místní a národní instalační předpisy vyžadují vyrovnání potenciálů, musí být provedeno spojem s dobrým kontaktem. Příslušenství potřebné pro vyrovnání potenciálů není součástí dodávky.

## Instalační rozměry

Šířka pláště (bez namontovaných dílů)	692 mm
Výška pláště (bez namontovaných dílů)	1012 mm
Hloubka pláště (bez namontovaných dílů)	718 mm
Celková šířka přístroje	700 mm
Celková výška přístroje	1020 mm
Celková hloubka přístroje	730 mm
Minimální šířka otvoru pro přepravu	800 mm
Minimální vzdálenost mezi stěnou a zadní stranou přístroje	400 mm
Průměr otvoru pro dvířka	370 mm
Úhel otevření dvířek	180°

## cs - Technické údaje

---

### Upevnění

#### Standard

potřebné upevňovací body	2
vrut DIN 571 (průměr x délka)	12 mm x 90 mm
hmoždinka (průměr x délka)	14 mm x 80 mm

#### S podstavcem (APWM)

Potřebné upevňovací body	4
Vrut DIN 571 (průměr x délka)	12 mm x 90 mm
Hmoždinka (průměr x délka)	14 mm x 80 mm

#### Betonový sokl

potřebné upevňovací body	2
vrut DIN 571 (průměr x délka)	12 mm x 90 mm
hmoždinka (průměr x délka)	14 mm x 80 mm

### Přepravní údaje, hmotnost a zatížení podlahy

Šířka obalu	750 mm
Výška obalu	1214 mm
Hloubka obalu	817 mm
Objem brutto	744 l
Hmotnost brutto*	152 kg
Hmotnost netto*	140 kg
Max. zatížení podlahy za provozu*	2421 N







\*podle vybavení

### Údaje o emisích

Hladina akustického tlaku na pracovišti, praní	50 dB (A)
Hladina akustického výkonu, praní	59,2 dB (A)
Hladina akustického tlaku na pracovišti, odstředování	63 dB (A)
Hladina akustického výkonu, odstředování	73,7 dB (A)
Průměrný odvod tepla do prostoru instalace	2,3 MJ/h
Hladina akustického tlaku	65 dB (A) re 20 µPa

<b>Telepítési útmutató</b> .....	<b>148</b>
A biztonsági utasítások és a készüléken elhelyezett figyelmeztetések magyarázata .....	148
Telepítési feltételek .....	148
Általános üzemeltetési feltételek .....	148
Szállítás és üzembehelyezés .....	148
Felállítás .....	149
Beton lábazatra való felállítás .....	149
Beállítás .....	149
Villamos csatlakozás .....	150
Vízcsatlakozás .....	151
Hidegvíz-csatlakozás .....	151
Melegvíz-csatlakozás .....	151
Leeresztőszelep (készüléktípustól függően) .....	152
Lúgszivattyú (készüléktípustól függően) .....	152
Vízcsatlakozás csökkentett fűtési teljesítményű (RH) változatoknál .....	153
Vízcsatlakozás külső fűtéssel rendelkező változatoknál (RH) .....	153
Adagolókészülékek csatlakozója .....	153
Opciók/utólag vásárolható tartozékok .....	154
Connector-Box .....	154
Wi-Fi-/LAN-interfész .....	155
Lábazat (APCL054/055/057) .....	155
<b>Beszereles</b> .....	<b>156</b>
Standard .....	156
Lábazat .....	158
<b>Installálás</b> .....	<b>160</b>
Standard .....	160
Lábazat .....	161
Rögzítés a padlón .....	162
<b>Műszaki adatok</b> .....	<b>163</b>
Feszültségváltozatok és villamos adatok .....	163
Vízcsatlakozás .....	165
Hidegvíz-csatlakozás .....	165
Melegvíz-csatlakozás .....	165
Leeresztő szelepes szennyvízelvezetés (DV) .....	165
Lúgszivattyús szennyvízelvezetés (DP) .....	165
Potenciálkiegyenlítés .....	165
Telepítési méretek .....	165
Rögzítés .....	166
Szállítási adatok, súly és padlóterhelés .....	166
Kibocsátási adatok .....	166

### A biztonsági utasítások és a készüléken elhelyezett figyelmeztetések magyarázata

	Olvassa el ezt a használati útmutatót
	Olvassa el az utasításokat, például a telepítési útmutatót
	Vigyázat, forró felületek
	Vigyázat, akár 1000 volt feszültség
	Földelés
	Potenciálkiegyenlítés

### Telepítési feltételek

A mosógépet csak a Miele vevőszolgálat, vagy egy arra feljogosított szakkereskedő betanított személyzete telepítheti.

- ▶ A mosógép telepítése csak az érvényes szabályok és szabványok szerint történhet. Ezen felül a helyi energiaszolgáltató és vízmű előírásait is figyelembe kell venni.
- ▶ Csak kielégítően szellőztetett és fagyásveszélynek ki nem tett helyiségekben üzemeltesse a mosógépet.

A mosógép nem alkalmas robbanásveszélyes területen való alkalmazásra.

### Általános üzemeltetési feltételek

Ezt a mosógépet kizárólag ipari alkalmazásra tervezték és csak beltérben üzemeltethető.

- Környezeti hőmérséklet: 0-40 °C
- Relatív páratartalom: nem kondenzálódó
- Maximális tengerszint feletti telepítési magasság: 2000 m

A felállítási hely kialakításától függően felléphet a hang ill. a rezgés átvittele.

**Tanács:** Szigorúbb zajvédelmi követelmények esetén kérje ki szakember véleményét a készülék felállítási helyének zajvédelméről.

### Szállítás és üzembehelyezés

A készüléket szállítási rögzítő nélkül nem szabad szállítani. Órizze meg a szállítási rögzítőt. A készülék szállítása előtt (pl. költözéskor) újra fel kell szerelni.



### Felállítás

Szállítsa a mosógépet egy emelőkocsival a felállítási helyre és távolítsa el a szállítási csomagolást.

A mosógépet teljesen sík és vízszintes felületen kell felállítani, ami legalább a megadott talajterhelésnek ellenáll (lásd a „Műszaki adatok” fejezetet).

**Tanács:** Felállítási felületként a leginkább egy beton padlózat alkalmas. Ez a készülék centrifugálásnál a fagerenda-padlózattal vagy más „puha” tulajdonságú padlózattal ellentétben csak ritkán jön rezgésbe.

A mosógép általi padlóterhelés felületi terhelésként hat a talpazat területén a felállítási felületre.

A készülék üzem közbeni dinamikus mozgásai miatt a mosógép legalább 50 mm-es oldalsó távolságot igényel. A hátoldali fal és a készülék hátlapja között legalább 400 mm távolságot kell biztosítani.

A mosógép nem állítható fel szőnyegpadlón.

Rögzítse a mosógépet a szállítási tartozékként mellékelt rögzítőanyaggal a négy erre a célra szolgáló rögzítési ponton keresztül.

A mellékelt rögzítőanyagok a betonpadlóban való tiplis rögzítésre vannak kialakítva. Ha a felállítási helyen más padlószerkezet van, a rögzítőanyagokat kivitelezéskor kell biztosítani.

### Beton lábazatra való felállítás

A mosógépet opcionálisan egy beton lábazatra is fel lehet állítani.

A beton lábazat betonminőségét és szilárdságát a „Műszaki adatok” fejezetben megadott talajterhelésre kell méretezni.

- Ügyeljen arra, hogy a beton lábazatnak kellő tapadása legyen és a mosógéptől kiinduló terheléseknek ellenálljon, hogy a készülék stabilitása biztosítva legyen.
- A lábazati felállítást követően feltétlenül rögzítse a mosógépet a vele szállított rögzítő anyaggal.

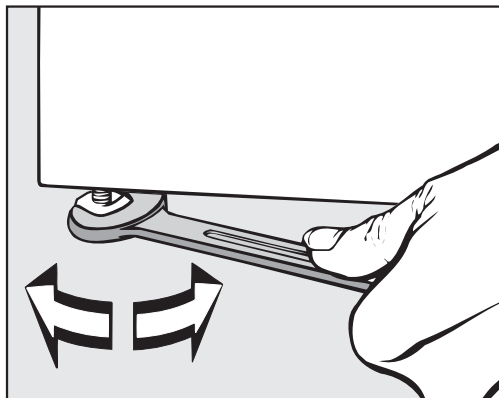
⚠ A felállítást követően a mosógépet a beton talapzaton feltétlenül rögzíteni kell!  
A rögzítés nélkül fennáll a veszélye, hogy a mosógép a centrifugálásnál a lábazatról leesik.

### Beállítás

- A felállítást követően állítsa vízszintbe a mosógépet az állítható lábak és egy vízmérték segítségével hossz- és keresztirányban is.

Az automata mosógépnek vízszintesen és mind a négy lábán egyenletesen kell állnia ahhoz, hogy a kifogástalan és energiahatékony működés biztosítva legyen. Máskülönben megnő a víz- és energiafogyasztás és a mosógép elvándorolhat.

- A beállítást követően húzza meg az ellenanyákat egy csavarkulccsal az óramutató járásával ellentétes irányba, hogy a lábak ne állíthatóak el.



### Villamos csatlakozás

A villamos csatlakozást kizárólag képzett villamos szakember végezheti, aki az érvényes szabványok és villanszerelési előírások betartásáért felelős.

- ▶ A mosógépet olyan villamos hálózatra kell csatlakoztatni, ami a nemzeti és a helyi előírások szerint lett kivitelezve. Ezen felül az illetékes energiaszolgáltató vállalatok és biztosítók előírásait, a balesetvédelmi előírásokat, valamint a technika elismert szabályait figyelembe kell venni.
- ▶ A szükséges hálózati feszültség, a teljesítményfelvétel és a külső biztosítékra vonatkozó előírás a mosógép adattábláján található. Győződjön meg róla, hogy a villamos hálózat feszültségértékei az adattáblán lévő feszültség előírásokkal megegyeznek-e, mielőtt a mosógépet a villamos hálózatra csatlakoztatná.

Az adattáblától eltérő csatlakozási feszültségre való csatlakoztatás a mosógép működési zavarait, vagy meghibásodását okozhatja!

Ha az adattáblán több feszültségérték van bejegyezve, akkor a mosógépet a megfelelő feszültségértékre való csatlakoztatáshoz a Miele vevőszolgálat átkapcsolhatja.

- ▶ A feszültség-átkapcsolást kizárólag a Miele vevőszolgálat, vagy a feljogosított szakkereskedés végezheti. Ez esetben a kapcsolási rajz áthuzalozási utasításait figyelembe kell venni.  
A mosógépet vagy fix bekötéssel, vagy az IEC 60309-1 szerinti dugós csatlakozón keresztül lehet csatlakoztatni. Fix bekötéshez a felállítási helyen egy minden pólusú hálózati megszakítót kell telepíteni.

Hálózatleválasztó berendezésnek több, mint 3 mm-es érintkező nyitászűrésű kapcsolók számítanak. Ide tartoznak pl. a kismegszakítók, biztosítók és mágneskapcsolók (IEC/EN 60947).

A hálózatleválasztó berendezést (beleértve a dugós csatlakozót) akaratlan és jogosulatlan visszakapcsolás ellen biztosítani kell, ha az állandó megszakítás nem minden elérési helyről felügyelhető.

**Tanács:** A mosógép csatlakoztatásánál részesítse előnyben a dugós csatlakozást, hogy a villamos biztonsági ellenőrzéseket egyszerűbben lehessen elvégezni (pl. karbantartás közben).

► Amennyiben a helyi előírások szerint hibaáram-védőkapcsolót (RCD) kell beszerezni, akkor kötelezően B típusú hibaáram-védőkapcsolót (minden áramra érzékeny) kell használni.

A meglévő A típusú hibaáram-védőkapcsolót (RCD) B típusú RCD-re kell kicserélni.

► Ha a helyi és nemzeti telepítési előírások potenciál kiegyenlítést írnak elő, akkor jó érintkezésű potenciál kiegyenlítést kell kialakítani. A potenciál kiegyenlítést 10 mA-nél nagyobb levezető áram esetén kell végrehajtani.

### Vízcsatlakozás

A német ivóvízről szóló rendeletnek megfelelően Németországban 2021.03.21-től a meleg- és/vagy hideg vízre csatlakoztatott összes készülék üzembe helyezésénél a vízcsap és a vízbevezető tömlő közé visszafolyást megakadályozó elemet kell beszerezni. A visszafolyást megakadályozó elem biztosítja, hogy ne folyjon vissza víz a vízbevezető tömlőből a helyszínen kialakított vízvezetékbe.

A visszafolyást megakadályozó elemet a szállítási csomag tartalmazza.

A hálózati víznyomás legalább 100 kPa legyen, és nem lépheti túl az 1000 kPa nyomást. Ha a hálózati víznyomás meghaladja az 1000 kPa értéket nyomáscsökkentő szelepet kell használni.

A vízcsatlakozáshoz alapvetően csak a géppel együtt szállított vízbevezető tömlőket szabad használni.

⚠ A csavaros kötések hálózati víznyomás alatt állnak.  
A vízcsapokat lassan megnyitva ellenőrizze, hogy a csatlakozások tömítve vannak-e. Adott esetben korrigálja a tömítés és a csavarozás illeszkedését.

### Hidegvíz-csatlakozás

A hidegvíz-csatlakozáshoz minden esetben szükség van egy  $\frac{3}{4}$ "-os csavarkötésű vízcsapra.

Amennyiben nincs vízcsatlakozás, akkor a mosógépet csak engedéllyel rendelkező szerelő csatlakoztathatja az ivóvízvezetékhez.

A hideg víz vízbevezető tömlője nem alkalmas melegvíz-csatlakozásra.

Ha a helyszínen nincs melegvíz-ellátás, a melegvíz-csatlakozót egy rendelkezésre álló hidegvíz-ellátáshoz kell csatlakoztatni.

A szükséges melegvízigény ekkor hozzáadódik a hidegvízigényhez.

Másik megoldásként a melegvíz-csatlakozó lezárható az egyik mellékelt vakdugóval, és az ügyfélszolgálati szerviztechnikus átállíthatja a készülék vezérlését hidegvíz-bemenetre.

## hu - Telepítési útmutató

### Melegvíz-csatlakozás

A melegvíz-csatlakozásra 70 °C értékig ugyanazok a csatlakoztatási feltételek vonatkoznak, mint a hidegvíz-csatlakozásra.

A készülékhez tartozik egy megfelelő csatlakozótömlő csavarkötéssel együtt.

A melegvízes készülék csatlakoztatásához hidegvíz-csatlakozásra is szükség van.

### Leeresztőszelep (készüléktípustól függően)

A leeresztőszeleppel ellátott mosógépek esetén a mosóvíz egy motoros meghajtású szelepen keresztül folyik le. A leeresztőszelepet egy kereskedelemben kapható HT DN 70 könyökcsonkon keresztül közvetlenül (szifon nélkül) lehet a szennyvízrendszerre, vagy egy padlóösszefolyóra (víznyelő akna szagelzáróval) csatlakoztatni.

Az optimalizált zárómechanizmus és megnövelt lefolyó-keresztmetszet révén durva szennyeződés esetén is alig alakulnak ki lerakódások és dugulások. Ahhoz, hogy a mosóvíztartály feszültség-kimaradás esetén is üríthető legyen, a leeresztőszelep el van látva egy kézi működtető berendezéssel erre a kivételes esetre.

A zavartalan lefolyáshoz levegőztetett vezetékre van szükség.

Amennyiben több készüléket csatlakoztattak egy gyűjtővezetékre, a gyűjtővezetéknek az összes készülék egyidejű üzeméhez megfelelő méretű keresztmetszettel kell rendelkezni.

Egy HT DN 70-es cső szellőztetéséhez az odaillő, 05 238 090 cikkszámú Miele szerelőkészletet a Miele ügyfélszolgálaton, vagy a Miele szakkereskedőknél lehet beszerezni.

Amennyiben túl magasról folyik le a víz, akkor csőszellőzést kell be-tervezni, hogy a mosógép vízvezető rendszerében ne keletkezzen vákuum.

A vízlefolyás késedelme vagy a mosódobban jelentkező visszatorlódások esetén (túl kicsi vezeték-keresztmetszet miatt) a programlefutásban zavarok léphetnek fel, amelyek a készülékben hibaüzenetekhez vezetnek.

⚠ A lefolyó mosóvíz akár 95 °C-os is lehet. Égési sérülés veszélye áll fenn!

Kerülje a közvetlen érintkezést.

### Lúgszivattyú (készüléktípustól függően)

A lúgszivattyúval ellátott készülékváltozatok esetén a mosóvizet egy legfeljebb 1 m-es szivattyúzási magassággal rendelkező ürítőszivattyú szivattyúzza le.

A lefolyócsövet törésmentesen kell elvezetni, hogy a mosóvíz akadálytalanul folyhasson el.

A mosóvíz lefolyására a következő lehetőségek vannak:

- A lefolyócső csatlakoztatása egy gumikarmantyúval ellátott műanyag lefolyócsőhöz (szifon nem feltétlenül szükséges)
- A lefolyócső csatlakoztatása egy műanyag csonkkal felszerelt mosdókagylóhoz
- Közvetlen elvezetés egy padlóösszefolyóba (gully)

Ha szükséges, a tömlő max. 5 m-ig meghosszabbítható. A megfelelő tartozék a Miele ügyfélszolgálatán vagy a Miele szakkereskedőknél kapható.

Az 1 méternél magasabb lefolyómagasság esetében a Miele ügyfélszolgálatnál vagy a Miele szakkereskedőknél legfeljebb 1,8 méter szivattyúzási magassághoz csere-lúgszivattyú kapható.

### **Vízcsatlakozás csökkentett fűtési teljesítményű (RH) változatoknál**

A készüléket hideg vagy meleg vízre is lehet csatlakoztatni. Ahhoz, hogy minden programot használni lehessen, legalább 80 °C-os melegvíz-hőmérséklet ajánlott. Az alacsonyabb hőmérséklet hosszabb üzemidőhöz vagy program megszakításokhoz vezethet. A víz bemeneti hőmérséklete 60 °C alatt nem megengedett, mivel ez az üzemidő jelentős megnövekedéséhez vezet.

### **Vízcsatlakozás külső fűtéssel rendelkező változatoknál (RH)**

A készüléket hideg vagy meleg vízre is lehet csatlakoztatni. Legalább 80 °C-os melegvíz-hőmérséklet ajánlott. A fertőtlenítő programok használata a hiányzó utánfűtés miatt alapvetően nem lehetséges. A bemeneti hőmérséklet határozza meg a használható mosási hőmérsékletet.

### **Adagológészülékek csatlakozója**

A készüléket a külső adagolórendszerekhez való interfésszel láttuk el. A Miele ügyfélszolgálatától szerezze be a megfelelő adaptereket előkevert mosóvízhez ill. külső adagolórendszerekből akár hat csatlakozóba juttatható folyékony mosószerhez, és csatlakoztassa őket.

Az adagológészivattyúk elektromos vezérléséhez egy külön csatlakozódobozra van szükség, amelyet a Miele szakkereskedőnek vagy a Miele ügyfélszolgálatnak kell telepítenie. A mosáshoz szükséges vegyszerek és speciális termékek használata és kombinálása esetén feltétlenül ügyeljen a gyártó alkalmazási útmutatásaira.

### Opciók/utólag vásárolható tartozékok

A tartozékokat csak akkor szabad fel- vagy beszerelni, ha azokat a Miele kifejezetten jóváhagyta.

Amennyiben más alkatrészek kerülnek fel- vagy beszerelésre, akkor a garanciára, jótállásra és/vagy termékfelelősségre vonatkozó igények érvényüket veszítik.

#### Connector-Box

A Connector-Box egységen keresztül a Miele Professional készülékre rá lehet csatlakoztatni a Miele és más gyártók hardvereit.

A Connector-Box egységet a Miele Professional készülék látja el hálózati feszültséggel.

A külön megvásárolható készlet a Connector Box egységből és a megfelelő rögzítőanyagokból áll a készülékhez vagy a falhoz való egyszerű rögzítéshez.

#### Csúcsterhelés-szabályozás/energia-gazdálkodás

A készülék a Connector-Boxon keresztül csatlakoztatható egy csúcsterhelés-szabályozó vagy energiagazdálkodási rendszerhez.

Az energiagazdálkodási rendszer felügyeli az objektum energiafogyasztását, hogy a csúcsterhelés-lekapcsolási funkció célzottan lekapcsolhasson egyes felhasználókat, és ezzel elkerülhető legyen a terhelési határ túllépése.

A csúcsterhelés funkció aktiválása esetén a készülék lekapcsolja a fűtést és leállítja a programot. A kijelzőn ekkor megjelenik egy megfelelő üzenet.

A csúcsterhelés funkció végén a program automatikusan folytatódik.

#### Folyékonymosószer-adagoló csatlakoztatása

Folyékony mosószerek adagolásához töltöttségérzékelővel és/vagy áramlásmérővel (Flowmeter) ellátott külső folyékonymosószer-adagoló szivattyúk használhatók a Connector-Box egységen keresztül.

A mosási segédanyagok és speciális termékek használata és kombinálása esetén feltétlenül vegye figyelembe a gyártó alkalmazási útmutatásait.

#### Érmebedobó készülék

A mosógép a Connector-Boxon keresztül – utólag vásárolható tartozékként – egyedi érmebedobó rendszerrel szerelhető fel.

A szükséges programozás az első üzembe helyezés folyamán végezhető el. Az első üzembe helyezés befejezése után csak a Miele szakkereskedő vagy a Miele ügyfélszolgálat hajthatja végre a módosításokat.

Kérem, ügyeljen arra, hogy a Connector-Box állapotát igény esetén a kezelői szinten „be” állapotra kell állítani.

### Wi-Fi-/LAN-interfész

A mosógép az adatcseréhez Wi-Fi/LAN-interfésszel van felszerelve.


A LAN-csatlakozáshoz biztosított adatinterfész megfelel az EN 60950 szabvány szerinti törpeszültségnek (SELV). A LAN-csatlakozás egy EIA/TIA 568B szerinti RJ45-csatlakozóval történik.

A csatlakoztatott készülékeknek is meg kell felelniük a SELV-előírásoknak.

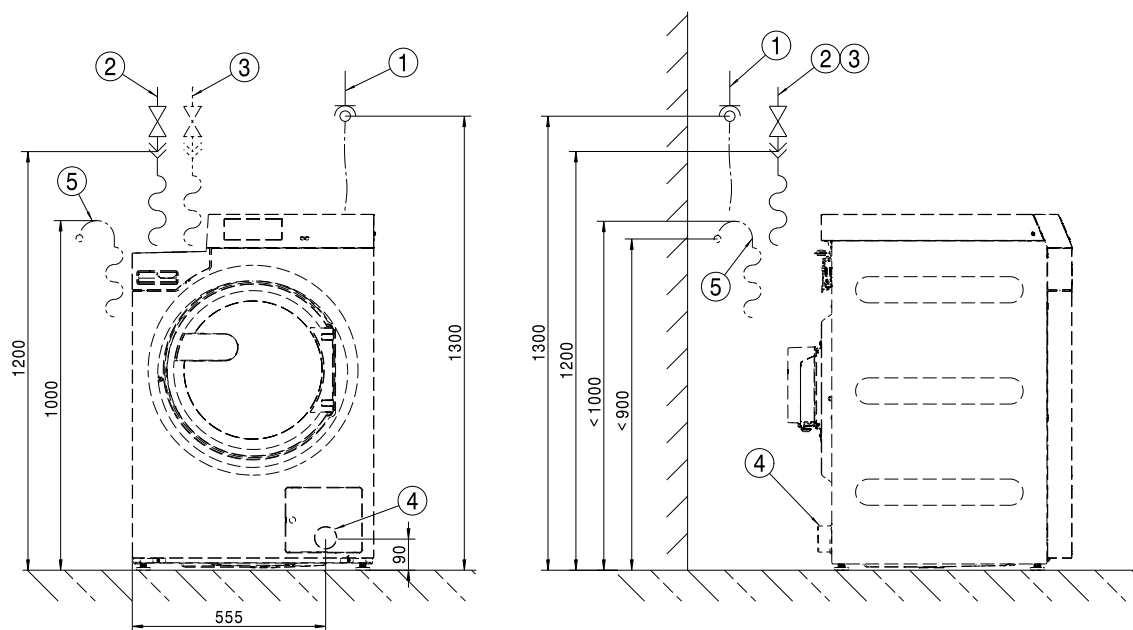
### Lábazat (AP-CL054/055/057)

A mosógép opcionálisan alépítménnyel (utólag vásárolható Miele tartozékként nyitott, vagy zárt építési módban) is felállítható.

A mosógép megemelt elhelyezése a be- és kirakodás során gondoskodik az ergonomikus munkavégzésről. Egyidejűleg lehetővé teszi a szennyvízcsatlakozás egyszerű telepítését.

 A felállítást követően a mosógépet feltétlenül rögzíteni kell az alépítményen. Az alépítményt rögzíteni kell a padlóra. A rögzítés nélkül fennáll a veszélye, hogy a mosógép centrifugálás közben leesik.

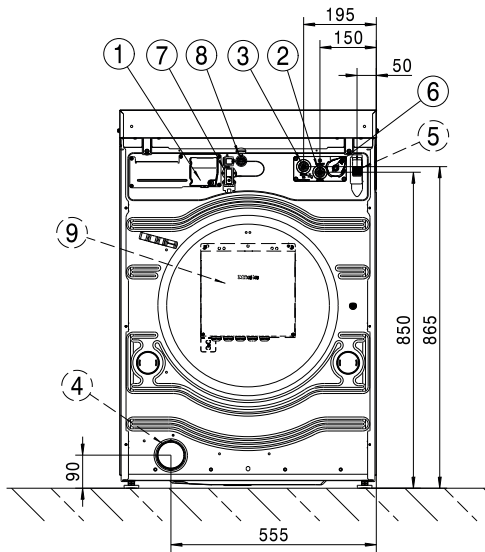
## Standard



- ① Elektromos csatlakozás
- ② Hidegvíz-csatlakozás
- ③ Melegvíz-csatlakozás
- ④ Lefolyócső (csak a DV változatoknál)
- ⑤ Lefolyócsatlakozó (csak a DP változatoknál)

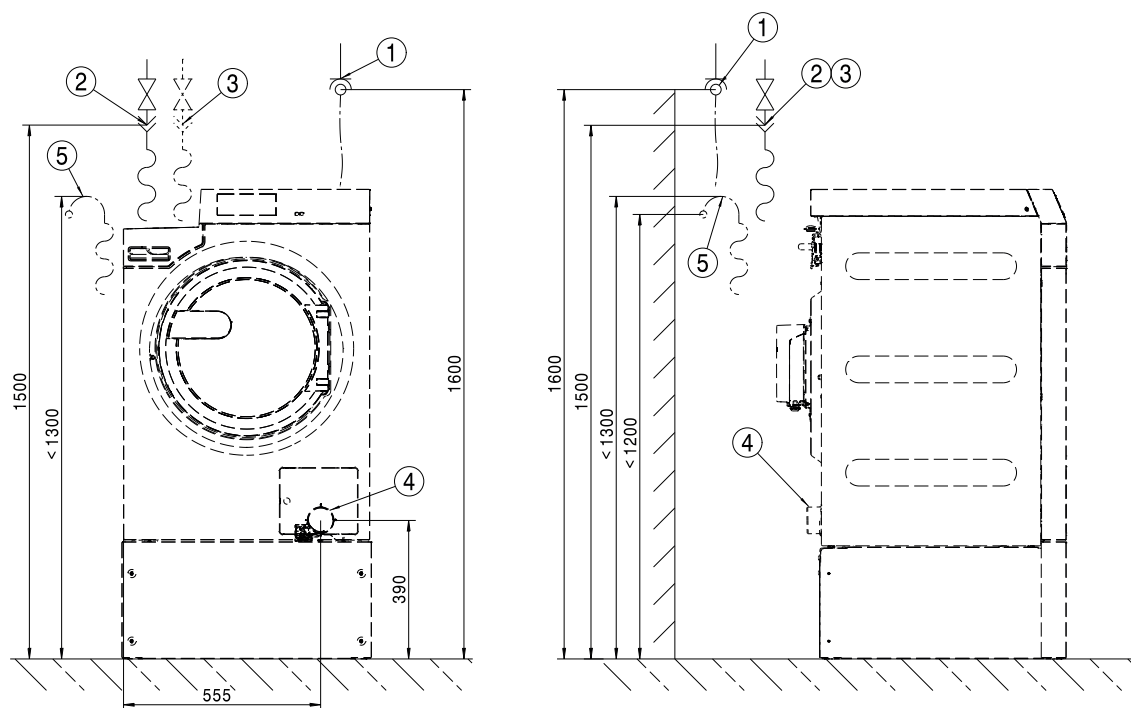


Standard



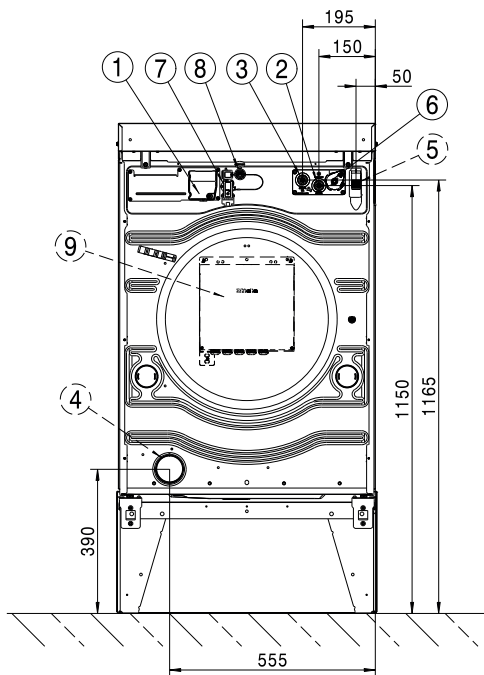
- ① Elektromos csatlakozás
- ② Hidegvíz-csatlakozás
- ③ Melegvíz-csatlakozás
- ④ Lefolyócső (csak a DV változatoknál)
- ⑤ Lefolyócsatlakozó (csak a DP változatoknál)
- ⑥ Adagolószivattyú-csatlakozó
- ⑦ Connector-Box csatlakozó
- ⑧ LAN-csatlakozás
- ⑨ Csatlakozódoboz (opcionális)

## Lábazat



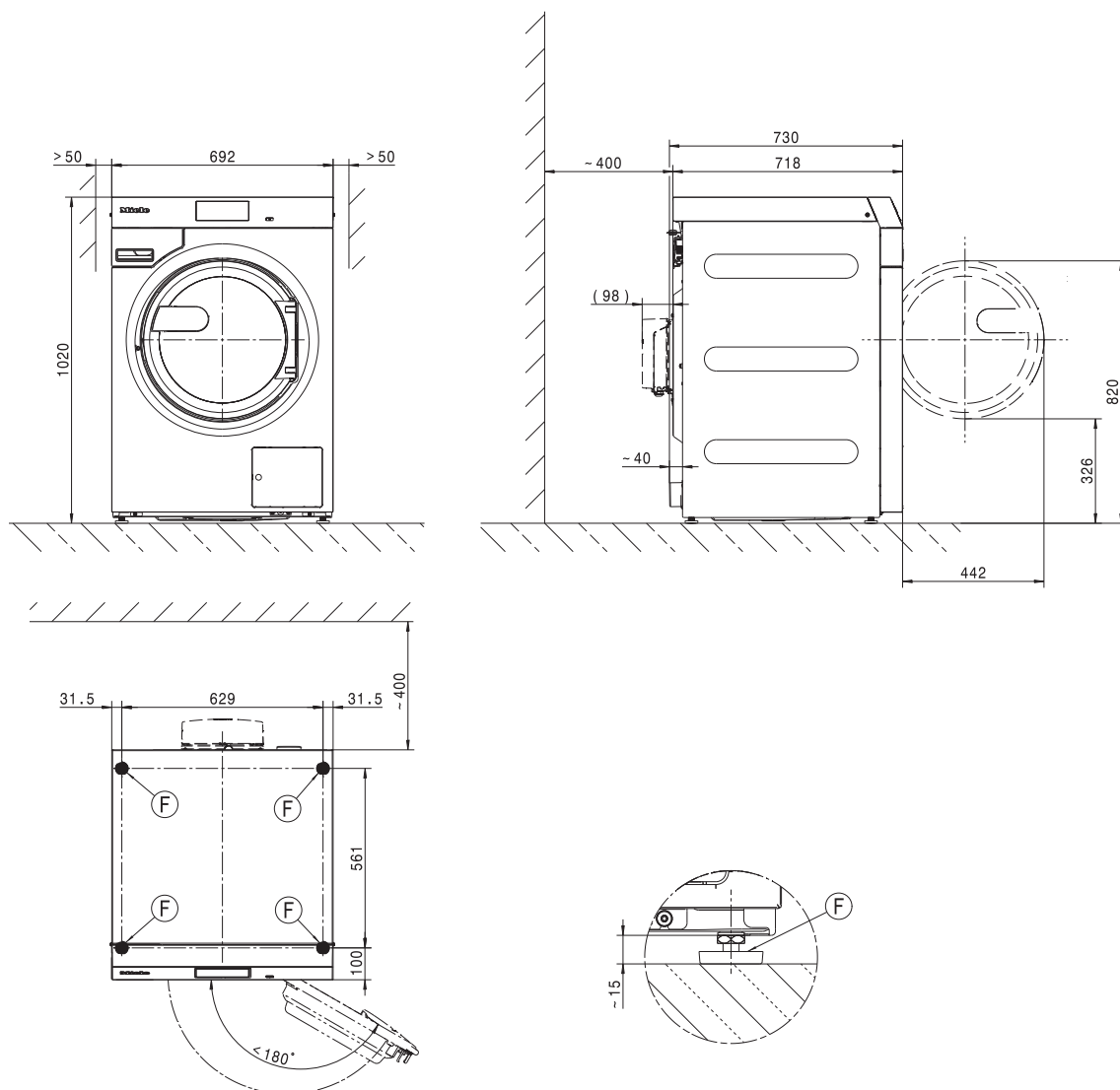
- ① Elektromos csatlakozás
- ② Hidegvíz-csatlakozás
- ③ Melegvíz-csatlakozás
- ④ Lefolyócső (csak a DV változatoknál)
- ⑤ Lefolyócsatlakozó (csak a DP változatoknál)

## Lábazat



- ① Elektromos csatlakozás
- ② Hidegvíz-csatlakozás
- ③ Melegvíz-csatlakozás
- ④ Lefolyócső (csak a DV változatoknál)
- ⑤ Lefolyócsatlakozó (csak a DP változatoknál)
- ⑥ Adagolószivattyú-csatlakozó
- ⑦ Connector-Box csatlakozó
- ⑧ LAN-csatlakozás
- ⑨ Csatlakozódoboz (opcionális)

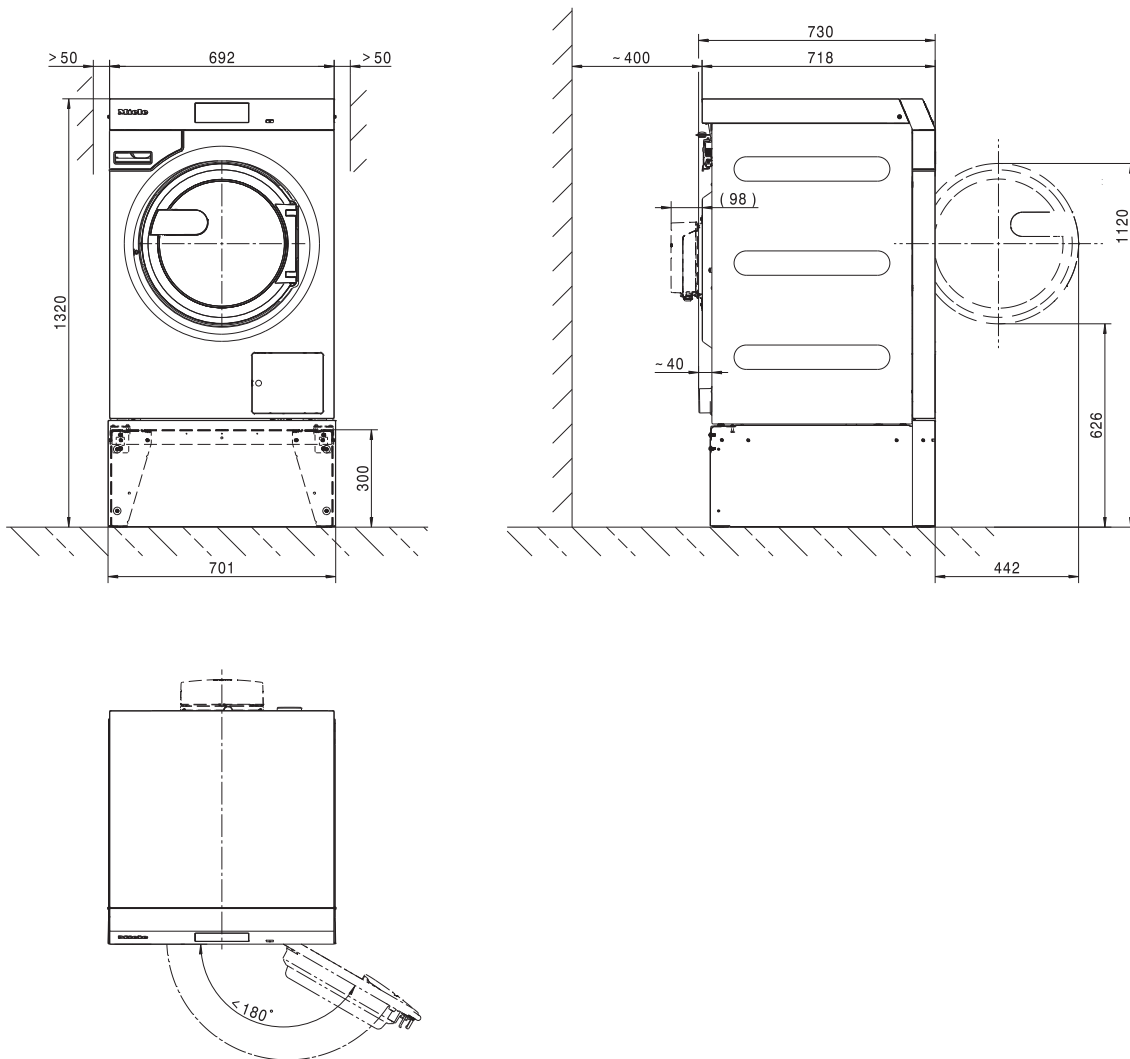
## Standard



Méretetek (mm)

ⓕ Állóláb

Lábazat



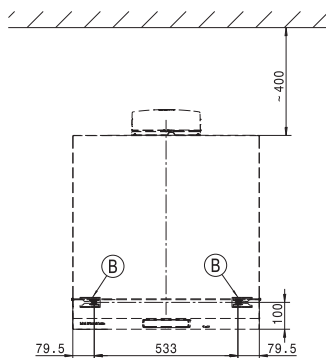
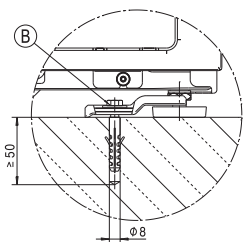
Méretetek (mm)

Ⓢ Állóláb

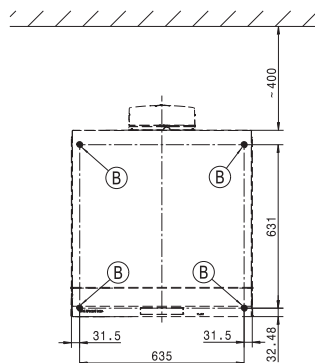
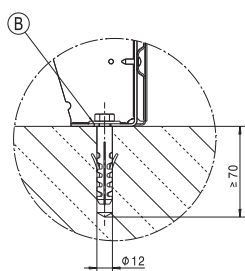
# hu - Installálás

## Rögzítés a padlón

Standard



## Lábazat



Méreték (mm)

ⓑ Csavar/rögzítési pont

## Feszültségváltozatok és villamos adatok

### 3N AC 400 V EL DV

Csatlakozási feszültség	3N AC 400 V
Frekvencia	50/60 Hz
Szükséges biztosíték (helyszíni)	3 x 16 A
Vezetékvédő kismegszakító kioldási karakterisztikája	B típus
Teljesítményfelvétel	8,2 kW
A csatlakozókábel minimális keresztmetszete	5 x 1,5 mm <sup>2</sup>

### 3N AC 400 V EL DP

Csatlakozási feszültség	3N AC 400 V
Frekvencia	50 Hz
Szükséges biztosíték (helyszíni)	3 x 16 A
Vezetékvédő kismegszakító kioldási karakterisztikája	B típus
Teljesítményfelvétel	8,2 kW
A csatlakozókábel minimális keresztmetszete	5 x 1,5 mm <sup>2</sup>

### 3N AC 400 V EL DP

Csatlakozási feszültség	3N AC 400 V
Frekvencia	60 Hz
Szükséges biztosíték (helyszíni)	3 x 16 A
Vezetékvédő kismegszakító kioldási karakterisztikája	B típus
Teljesítményfelvétel	8,2 kW
A csatlakozókábel minimális keresztmetszete	5 x 1,5 mm <sup>2</sup>

### 3 AC 230 V EL DV

Csatlakozási feszültség	3 AC 230 V
Frekvencia	50/60 Hz
Szükséges biztosíték (helyszíni)	3 x 20 A
Vezetékvédő kismegszakító kioldási karakterisztikája	B típus
Teljesítményfelvétel	8,2 kW
A csatlakozókábel minimális keresztmetszete	4 x 2,5 mm <sup>2</sup>

### 3 AC 230 V EL DP

Csatlakozási feszültség	3 AC 230 V
Frekvencia	50 Hz
Szükséges biztosíték (helyszíni)	3 x 20 A
Vezetékvédő kismegszakító kioldási karakterisztikája	B típus
Teljesítményfelvétel	8,2 kW
A csatlakozókábel minimális keresztmetszete	4 x 2,5 mm <sup>2</sup>

### 3 AC 230 V EL DP

Csatlakozási feszültség	3 AC 230 V
Frekvencia	60 Hz
Szükséges biztosíték (helyszíni)	3 x 20 A
Vezetékvédő kismegszakító kioldási karakterisztikája	B típus
Teljesítményfelvétel	8,2 kW
A csatlakozókábel minimális keresztmetszete	4 x 2,5 mm <sup>2</sup>

## hu - Műszaki adatok

---

### 1N AC 230 V EL DV

Csatlakozási feszültség	1N AC 230 V
Frekvencia	50/60 Hz
Szükséges biztosíték (helyszíni)	1 x 25 A
Vezetékvédő kismegszakító kioldási karakterisztikája	B típus
Teljesítményfelvétel	5,5 kW
A csatlakozókábel minimális keresztmetszete	3 x 2,5 mm <sup>2</sup>

### 1N AC 230 V EL DP

Csatlakozási feszültség	1N AC 230 V
Frekvencia	50 Hz
Szükséges biztosíték (helyszíni)	1 x 25 A
Vezetékvédő kismegszakító kioldási karakterisztikája	B típus
Teljesítményfelvétel	5,5 kW
A csatlakozókábel minimális keresztmetszete	3 x 2,5 mm <sup>2</sup>

### 1N AC 230 V EL DP

Csatlakozási feszültség	1N AC 230 V
Frekvencia	60 Hz
Szükséges biztosíték (helyszíni)	1 x 25 A
Vezetékvédő kismegszakító kioldási karakterisztikája	B típus
Teljesítményfelvétel	5,5 kW
A csatlakozókábel minimális keresztmetszete	3 x 2,5 mm <sup>2</sup>

### 3N AC 400 V EL DV MOP

Csatlakozási feszültség	3N AC 400 V
Frekvencia	50/60 Hz
Szükséges biztosíték (helyszíni)	3 x 16 A
Vezetékvédő kismegszakító kioldási karakterisztikája	B típus
Teljesítményfelvétel	8,2 kW
A csatlakozókábel minimális keresztmetszete	5 x 1,5 mm <sup>2</sup>

### 3 AC 230 V EL DV MOP

Csatlakozási feszültség	3 AC 230 V
Frekvencia	50/60 Hz
Szükséges biztosíték (helyszíni)	3 x 16 A
Vezetékvédő kismegszakító kioldási karakterisztikája	B típus
Teljesítményfelvétel	8,2 kW
A csatlakozókábel minimális keresztmetszete	4 x 2,5 mm <sup>2</sup>



## Vízcsatlakozás

### Hidegvíz-csatlakozás

Szükséges hálózati víznyomás	100 - 1000 kPa (1 - 10 bar)
Maximális áramlási sebesség	10 l/min
Szükséges csatlakozómenet (külső menetes, helyszíni a DIN 44991 szerint, síkban tömítő)	3/4"
A mellékelt vízbevezető tömlő hossza	1550 mm

### Melegvíz-csatlakozás

Maximális megengedett víz hőmérséklet	70 °C
Szükséges hálózati víznyomás	100 - 1000 kPa (1 - 10 bar)
Maximális áramlási sebesség	10 l/min
Szükséges csatlakozómenet (külső menetes, DIN 44991 szerint, síkban tömítő)	3/4 "
A készülékhez mellékelt vízbevezető tömlő hossza	1550 mm

### Leeresztő szelepes szennyvízelvezetés (DV)

Maximális szennyvíz-hőmérséklet	95 °C
Szennyvízcsonk (gépoldali)	HT DN 70 műanyag cső
Lefolyó (helyszíni)	DN 70 karmantyú
Legnagyobb lefolyási sebesség	200 l/min

### Lúgszivattyús szennyvízelvezetés (DP)

Maximális szennyvíz-hőmérséklet	95 °C
Szennyvízcsonk (gépoldali)	Külső átmérő 22 (DN 22)
Legnagyobb lefolyási sebesség	26 l/min

### Potenciálkiegyenlítés

Külső menetes csonk	10×35 mm
Alátétek és anyák	M10

Ha a helyi és nemzeti telepítési előírások potenciálkiegyenlítést írnak elő, akkor jó érintkezésű potenciálkiegyenlítést kell kialakítani. A potenciálkiegyenlítéshez szükséges tartozékok nem képezik a szállítási csomag részét.

### Telepítési méretek

A burkolat szélessége (a rászertelt alkatrészek nélkül)	692 mm
A burkolat magassága (a rászertelt alkatrészek nélkül)	1012 mm
A burkolat mélysége (a rászertelt alkatrészek nélkül)	718 mm
A gép teljes szélessége	700 mm
A gép teljes magassága	1020 mm
A gép teljes mélysége	730 mm
A beviteli nyílás legkisebb szélessége	800 mm
A fal és a készülék hátoldala közötti legkisebb távolság	400 mm
Ajtónyitási átmérő	370 mm
Ajtónyitási szög	180°

# hu - Műszaki adatok

## Rögzítés

### Standard

Szükséges rögzítési pontok	2
DIN 571 facsavar (átmérő x hossz)	12 mm x 90 mm
Tipli (átmérő x hossz)	14 mm x 80 mm

### Aléptménnyel (APWM)

Szükséges rögzítési pontok	4
DIN 571 facsavar (átmérő x hossz)	12 mm x 90 mm
Tipli (átmérő x hossz)	14 mm x 80 mm

### Beton talapzat

Szükséges rögzítési pontok	2
DIN 571 facsavar (átmérő x hossz)	12 mm x 90 mm
Tipli (átmérő x hossz)	14 mm x 80 mm

## Szállítási adatok, súly és padlóterhelés

Csomagolási szélesség	750 mm
Csomagolási magasság	1214 mm
Csomagolási mélység	817 mm
Bruttó térfogat	744 l
Bruttó súly*	152 kg
Nettó súly*	140 kg
Maximális padlóterhelés üzem közben*	2421 N







\*felszereltségtől függően

## Kibocsátási adatok

A munkahelyre vonatkoztatott hangnyomásszint, mosás	50 dB (A)
Hangteljesítményszint mosás	59,2 dB (A)
A munkahelyre vonatkoztatott hangnyomásszint, centrifugázás	63 dB (A)
Hangteljesítményszint centrifugázás	73,7 dB (A)
Átlagos hőleadás a felállítási helyiségben	2,3 MJ/h
Kibocsátási hangnyomásszint	65 dB (A) re 20 µPa

<b>Kurulum bilgileri</b> .....	<b>168</b>
Güvenlik talimatlarına ve makinedeki uyarı bilgilerine ilişkin açıklama .....	168
Kurulum şartları.....	168
Genel işletim koşulları.....	168
Nakliye ve montaj .....	169
Kurulum.....	169
Beton kaide üzerine kurulum .....	169
Düzlük ayarı .....	169
Elektrik bağlantısı.....	170
Su bağlantısı.....	171
Soğuk su bağlantısı.....	171
Sıcak su bağlantısı .....	171
Tahliye valfi (cihaz modeline bağlı olarak).....	172
Yıkama suyu pompası (cihaz modeline bağlı olarak).....	172
Düşük ısıtma gücüne sahip modellerde su bağlantısı (RH) .....	173
Harici ısıtmalı modellerde su bağlantısı (EH).....	173
Dozaj cihazı bağlantısı.....	173
Opsiyonlar/Sonradan satın alınabilen aksesuarlar.....	174
Connector-Box.....	174
Wi-Fi/LAN arayüzü .....	175
Baza (APCL054/055/057) .....	175
<b>Montaj</b> .....	<b>176</b>
Standart .....	176
Baza .....	178
<b>Kurulum</b> .....	<b>180</b>
Standart .....	180
Baza .....	181
Zemine tespit .....	182
<b>Teknik veriler</b> .....	<b>183</b>
Gerilim alternatifleri ve elektrik verileri .....	183
Su bağlantısı.....	185
Soğuk su bağlantısı.....	185
Sıcak su bağlantısı .....	185
Atık su tahliyesi (DV) .....	185
Atık su tahliyesi (DP) .....	185
Potansiyel dengelemesi.....	185
Yerleştirme ölçüleri .....	185
Tespit .....	186
Nakliye verileri, ağırlık ve zemin yükü.....	186
Emisyon verileri.....	186

### Güvenlik talimatlarına ve makinedeki uyarı bilgilerine ilişkin açıklama

	Kullanım kılavuzunu okuyunuz
	Örneğin kurulum talimatları gibi talimatları okuyunuz
	Dikkat; Sıcak yüzeyler
	Dikkat; 1.000 Volt'a varan gerilim
	Topraklama
	Potansiyel dengelemesi

### Kurulum şartları

Çamaşır makinesi sadece Miele yetkili servisi ya da yetkili bir bayinin eğitimli personeli tarafından kurulmalıdır.

- Çamaşır makinesinin kurulumu geçerli kurallara ve standartlara uygun olarak gerçekleştirilmelidir. Ayrıca yerel elektrik tedarikçisinin ve su idaresinin yönetmelikleri de dikkate alınmalıdır.
- Çamaşır makinesini daima, sadece yeterli havalandırmaya sahip ve don tehlikesi olmayan mekanlarda çalıştırınız.

Çamaşır makinesi patlama tehlikesi olan mekanlarda çalıştırılmaya uygun değildir.

### Genel işletim koşulları

Bu çamaşır makinesi sadece endüstriyel alanda kullanım için öngörülmüştür ve sadece iç mekanlarda çalıştırılmalıdır.

- Ortam sıcaklığı: 0-40 °C
- Bağıl nem: yoğuşmasız
- Deniz seviyesinin üstünde azami kurulum yüksekliği: 2000 m

Kurulum yerinin özelliklerine bağlı olarak ses veya titreşim aktarımı söz konusu olabilir.

**Faydalı bilgi:** Yüksek ses yalıtımı gereklilikleri söz konusuysa cihazın kurulum yerinin bir uzman tarafından ses yalıtımına yönelik olarak değerlendirilmesini sağlayınız.

### Nakliye ve montaj

Makine nakliye çubukları takılmadan taşınmamalıdır. Nakliye çubuğunu saklayınız. Bu çubukların makine (ör. bir taşınma sırasında) nakledilmeden önce tekrar monte edilmesi gerekir.

### Kurulum

Çamaşır makinesini kurulum yerine bir forklift ile taşıyınız ve nakliye ambalajını çıkarınız.

Çamaşır makinesi, asgari olarak belirtilen zemin yüküne dayanıklı tamamen düz, yatay ve sağlam bir yüzey üzerine kurulmalıdır (bkz. “Teknik veriler” bölümü).

**Faydalı bilgi:** En uygun kurulum yüzeyi beton bir zemindir. Bu tür bir zemin tahta döşemelerin veya “yumuşak” döşemelerin aksine sıkma işlemi sırasında ender olarak titreşime girer.

Çamaşır makinesinden kaynaklanan zemin yükü, cihazın bulunduğu alanda zemine yüzey yükü uygular.

Çalışma sırasındaki dinamik cihaz hareketleri dolayısıyla çamaşır makinesi yanlardan en az 50 mm mesafeye ihtiyaç duyar. Cihaz arka yüzünden arka duvara kadar olan mesafe en az 400 mm olmalıdır.

Çamaşır makinesi halı zemin üzerine yerleştirilmemelidir.

Çamaşır makinesini, teslimat kapsamında yer alan tespit malzemeleriyle öngörülen sabitleme noktalarından zemine sabitleyiniz.

Cihazla birlikte verilen tespit malzemesi beton zemin üzerine dübelli tespite yöneliktir. Kurulum yerinde başka zemin yapıları mevcutsa, uygun tespit malzemeleri uygulayıcı tarafından temin edilmelidir.

### Beton kaide üzerine kurulum

Çamaşır makinesi isteğe bağlı olarak bir beton kaide üzerine kurulabilir.

Beton kalitesi ve beton kaidenin dayanıklılığı “Teknik veriler” bölümünde verilmiş olan zemin yüküne göre belirlenmelidir.

- Cihazın güvenli bir şekilde durmasının sağlanabilmesi için, beton kaidenin yeterli zemin tutuculuğu olmasına ve çamaşır makinesinden kaynaklanan yüklere dayanmasına dikkate ediniz.
- Çamaşır makinesini, kaide üzerine yerleştirdikten sonra mutlaka cihazla birlikte verilen tespit malzemeleri ile tespit ediniz.

⚠ Çamaşır makinesi yerleştirildikten sonra mutlaka beton kaideye tespit edilmelidir!

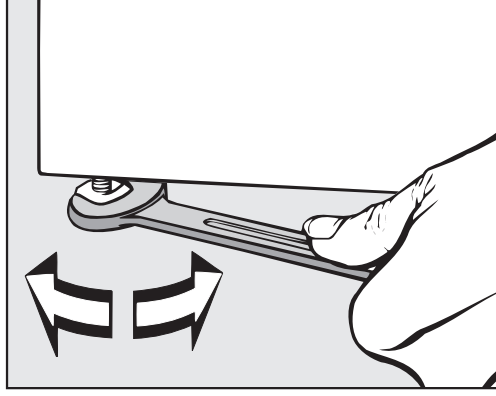
Aksi takdirde çamaşır makinesinin sıkma sırasında kaidenin üzerinden düşmesi tehlikesi oluşur.

### Düzlük ayarı

- Çamaşır makinesini yerleştirdikten sonra, ayakları ve bir su terazisi vasıtasıyla dikey ve yatay olarak düzlük ayarını yapınız.

Sorunsuz ve enerji tasarruflu bir işletim için, çamaşır makinesi dört ayağı üzerinde eşit ve dik bir şekilde durmalıdır. Aksi takdirde su ve enerji tüketimi artar ve çamaşır makinesi yürüyebilir.

- Ayakların ayarının değişmemesi için yatay düzlük ayarının ardından kontra somunları bir İngiliz anahtarı yardımıyla saat yönünün tersine çevirerek sıkınız.



### Elektrik bağlantısı

Elektrik bağlantısı, sadece mevcut standartlara ve elektrik tesisatı yönetmeliklerine uyulmasından tam olarak sorumlu ve eğitimli bir elektrikçi tarafından gerçekleştirilmelidir.

- Çamaşır makinesi sadece ulusal ve yerel şartlara uygun olarak gerçekleştirilmiş bir elektrik şebekesine bağlanmalıdır. Ayrıca yetkili elektrik şirketinin ve sigorta şirketinin yönetmeliklerinin yanı sıra kaza önleme yönetmeliklerine ve kabul gören teknoloji kurallarına da uyulmalıdır.
- Gerekli şebeke gerilimi, enerji tüketimi ve harici koruma şartları çamaşır makinesinin tip etiketinde belirtilmiştir. Kurutma makinesi elektrik şebekesine bağlanmadan önce elektrik şebekesinin gerilim değerlerinin tip etiketinde belirtilen gerilim değerleriyle uyduğundan emin olunuz.

Tip etiketinde belirtilenden farklı bir şebeke gerilimine bağlantı durumunda çamaşır makinesinde fonksiyon bozuklukları veya arıza meydana gelebilir.

Tip etiketinde birden fazla gerilim değeri verilmişse çamaşır makinesi belirtilen gerilim değerlerine bağlantı için dönüştürülebilir.

- Gerilim dönüştürme işlemi sadece Miele yetkili servisi ya da yetkili bayi tarafından gerçekleştirilmelidir. Bu işlem sırasında, elektrik bağlantılarının değiştirilmesine dair devre şemasında belirtilen talimatlara uyulmalıdır.

Çamaşır makinesi ya sabit bir bağlantı ya da IEC 60309-1'e uygun bir fiş tertibatı üzerinden bağlanabilir. Sabit bağlantı için kurulum yerinde tüm kutuplar için bir şebeke yalıtım tertibatı tesis edilmiş olmalıdır.

Şebeke yalıtım tertibatı olarak en az 3 mm kontak açıklığına sahip anahtarlar kullanılabilir. Buna devre kesiciler, sigortalar ve röleler dahildir (IEC/EN 60947).

Elektrik beslemesi yalıtımı, erişilebilen her yerden ve her daim gözetim altında olamıyorsa, şebeke yatılım tertibatı (fiş donanımı dahil) yanlışlıkla ve yetkisiz açılmaya karşı emniyet altına alınmalıdır.

**Faydalı bilgi:** Elektrik güvenliği kontrollerinin (örneğin bir bakım sırasında) daha kolay gerçekleştirilebilmesi için çamaşır makinesinin fiş tertibatı üzerinden bağlanmasını sağlayın.

► Yerel yönetmelikler uyarınca bir kaçak akım devre kesici (RCD) tesis edilmesi gerekiyorsa, B tipi bir kaçak akım devre kesici kullanılmalıdır.

A Tipi mevcut kaçak akım devre kesici (RCD) B tipi bir RCD ile değiştirilmelidir.

► Yerel ve ulusal kurulum kuralları uyarınca bir potansiyel dengelemesi zorunlu olduğu takdirde, iyi bir kontak bağlantısına sahip potansiyel dengelemesi oluşturulmalıdır. Potansiyel dengelemesi, >10 mA deşarj akımında uygulanmalıdır.

### Su bağlantısı

Almanya İçme Suyu Yönetmeliği uyarınca 21.03.2021 tarihinden itibaren Almanya'da, sıcak ve/veya soğuk su bağlantısı yapılan tüm cihazların işleme alınması sırasında, su musluğu ile su besleme hortumu arasında bir geri akış önleyici monte edilmek zorundadır. Geri akış önleyici, suyun su besleme hortumundan kurulum yerindeki şebeke suyu hattına geri akmasını önler.

Gerçek akış önleyiciler teslimat kapsamına dahildir.

Akış basıncı en az 100 kPa olmalı ve 1.000 kPa seviyesini aşmamalıdır. Akış basıncı 1.000 kPa seviyesinden yüksekse, bir basınç düşürme valfi kullanılmalıdır.

Su bağlantısı için esas olarak sadece cihazla birlikte verilen su giriş hortumu kullanılmalıdır.

⚠ Vidalı bağlantılar su basıncına tabidir.

Su musluklarını yavaşça açarak bağlantıların sızdıran sızdırmadığını kontrol ediniz. Gerekirse contanın ve dişli bağlantının düzgün oturmasını sağlayınız.

### Soğuk su bağlantısı

Soğuk su bağlantısı için 3/4" vidalı 1 adet su musluğu gerekir.

Musluğun bulunmaması halinde, çamaşır makinesi şebeke suyu tesisatına sadece yetkili bir tesisatçı tarafından bağlanmalıdır.

Soğuk su giriş hortumu sıcak su bağlantısına uygun değildir.

Kurulum yerinde sıcak su beslemesi yoksa sıcak su bağlantısı mevcut bir soğuk su beslemesine bağlanmalıdır.

Bu durumda gerekli sıcak su miktarı soğuk su miktarına eklenmelidir.

Alternatif olarak sıcak su bağlantısı cihazla birlikte verilen bir kör tapa ile kapatılmalı ve cihaz kumandası yetkili servis teknisyeni tarafından soğuk su beslemesine dönüştürülmelidir.

## tr - Kurulum bilgileri

**Sıcak su bağlantısı** 70 °C ve altında sıcak su bağlantısı için soğuk su bağlantısıyla aynı bağlantı koşulları geçerlidir.

Uygun bir vidalı bağlantı hortumu cihazla birlikte verilir.

Sıcak su cihazının bağlantısı aynı zamanda soğuk su bağlantısını da gerektirir.

**Tahliye valfi (cihaz modeline bağlı olarak)**

Tahliye valfli çamaşır makinelerinde yıkama suyu tahliyesi, motorla çalışan bir valf üzerinden gerçekleşir. Tahliye valfi piyasada mevcut HT DN 70 dirsek rakor üzerinden doğrudan atık su sistemine (sifonsuz olarak) veya bir zemin giderine (koku tutuculu atık su yolu) bağlanabilir.

İdeal kapama mekanizması ve büyütülmüş tahliye kesiti sayesinde büyük kirlerde dahi neredeyse hiç birikme ve tıkanıklık oluşmaz. Yıkama suyu haznesinin elektrik kesintisinde de boşaltılabilmesi için, tahliye valfi istisnai durumlara yönelik olarak bir manüel kumanda tertibatı ile donatılmıştır.

Sorunsuz bir tahliye için havalandırılmalı bir boru gerekir.

Birden fazla cihaz tek bir toplayıcı boruya bağlanacaksa, toplayıcı borunun tüm cihazların aynı anda çalıştırılmasına uygun bir kesite sahip olması gerekir.

HT DN 70 boruların havalandırması için 05 238 090 malzeme numaralı uygun Miele montaj setini Miele yetkili servisinden veya Miele bayiinden edinebilirsiniz.

Çok yüksek çıkış akışı durumunda, çamaşır makinesinin tahliye sisteminde vakum oluşmaması için bir boru havalandırması öngörülmemelidir.

Su tahliyesinde aksaklık olması veya atık suyun (küçük boru kesiti dolayısıyla) çamaşır makinesine geri kaçması durumunda program akışında sorunlar çıkabilir ve bu da cihazda hata bildirimlerine sebep olur.

⚠ Dışarı akan yıkama suyunun sıcaklığı 95 °C'ye varabilir. Yanık tehlikesi söz konusudur!

Doğrudan temastan kaçınınız.

**Yıkama suyu pompası (cihaz modeline bağlı olarak)**

Yıkama suyu pompası donanımlı cihaz modellerinde yıkama suyu, en fazla 1 m pompalama yüksekliğine sahip bir tahliye pompası tarafından boşaltılır.

Su boşaltma hortumu, yıkama suyunun engellenmeden boşalabilmesi için bükülmeden döşenmelidir.

Yıkama suyu tahliyesi için aşağıda belirtilen olanaklar mevcuttur:

- Boşaltma hortumunun kauçuk manşon ile plastik bir gider borusuna bağlanması (sifon mutlaka gerekli değildir)
- Bir boşaltma hortumunun plastik nipel ile bir lavaboya bağlanması
- Doğrudan yerdeki su giderine tahliye

Gerekirse, hortum 5 metreye kadar uzatılabilir. Gerekli aksesuarlar Miele bayiinden veya Miele yetkili servisinden satın alınabilir.



1 m'yi aşan tahliye yükseklikleri için Miele bayiinden veya Miele yetkili servisinden maksimum 1,8 m pompalama yüksekliğine sahip bir ikame yıkama suyu pompası temin edilebilir.

### **Düşük ısıtma gücüne sahip modellerde su bağlantısı (RH)**

Cihaz, soğuk su ve sıcak su bağlantısına bağlanmalıdır. Programların tümünün kullanılabilmesi için en az 80 °C sıcak su tavsiye edilir. Daha düşük sıcaklıklar, program sürelerinin uzamasına veya programın iptal edilmesine yol açabilir. Program sürelerinin aşırı uzamasına yol açtığından dolayı 60 °C'den düşük su giriş sıcaklıklarına izin verilmez.

### **Harici ısıtmalı modellerde su bağlantısı (EH)**

Cihaz, soğuk su ve sıcak su bağlantısına bağlanmalıdır. En az 80 °C sıcak su tavsiye edilir. Dezenfeksiyon programlarının kullanımı, ek ısıtma olmadığından dolayı esas olarak mümkün değildir. Giriş sıcaklığı, kullanılabilir yıkama sıcaklıklarını belirler.

### **Dozaj cihazı bağlantısı**

Cihaz, harici dozaj sistemleri için bir arabirim ile donatılmıştır. Harici dozajlama sistemlerinden en fazla 6 bağlantı için hazır yıkama suyu veya sıvı deterjan adaptörü Miele müşteri hizmetlerinden temin edilmeli ve bağlanmalıdır.

Dozaj pompalarının elektriksiz kumandası için Miele bayii veya yetkili servisi tarafından monte edilmesi gereken ayrı bir Connector Box gereklidir. Yıkama yardımcılarının ve özel ürünlerin kullanımı ve kombinasyonunda ürün üreticisinin kullanım talimatlarını mutlaka dikkate alınız.

### Opsiyonlar/Sonradan satın alınabilen aksesuarlar

Sadece Miele tarafından açık bir şekilde onaylanmış aksesuarlar cihaza monte edilebilir veya takılabilir.  
Başka aksesuarların monte edilmesi veya takılması halinde garanti, performans ve/veya ürün sorumluluğu talepleri geçersiz olur.

#### Connector-Box

Connector-Box vasıtasıyla Miele'nin ve diğer tedarikçilerin harici donanımları Miele Professional makinesine bağlanabilir.

Connector-Box'un elektrik beslemesi Miele Professional makinesi üzerinden gerçekleşir.

Ayrı olarak temin edilebilen set, Connector-Box kutusundan ve makineye ya da duvara kolayca takılabilmesi için gerekli tespit malzemelerinden oluşur.

#### Azami yük/Enerji yönetimi

Connector-Box vasıtasıyla bir azami yük ya da enerji yönetimi sistemi bağlanabilir.

Enerji yönetimi sistemi, münferit üniteleri kısa süreliğine azami yük kapatması aracılığıyla devre dışı bırakmak ve bu şekilde yük sınırının geçilmesini önlemek üzere, enerji tüketimini denetler.

Azami yük fonksiyonu etkinleştirildiğinde ısıtma kapatılır ve program durdurulur. Ekranda bununla ilgili bir bildirim görüntülenir.

Azami yük fonksiyonu sona erdikten sonra programa otomatik olarak devam edilir.

#### Sıvı deterjan dozajı bağlantısı

Sıvı deterjan dozajı için Connector-Box üzerinden doluluk sensörüne sahip harici sıvı dozaj pompaları ve/veya debimetreler (Flowmeter) kullanılabilir.

Yıkama yardımcılarının ve özel ürünlerin kullanımı ve kombinasyonunda ürün üreticisinin kullanım talimatlarını mutlaka dikkate alınız.

#### Ödeme ünitesi

Çamaşır makinesi, Connector-Box vasıtasıyla bir tekil ödeme ünitesi (sonradan satın alınabilen aksesuar) ile donatılabilir.

Gerekli programlama ilk çalıştırma sırasında gerçekleştirilebilir. İlk çalıştırma tamamlandıktan sonra değişiklikler sadece Miele bayii ya da yetkili servisi tarafından gerçekleştirilebilir.

Connector-Box'un durumunun, ihtiyaç halinde işletmeci seviyesinde "açık" olarak ayarlanması gerektiğini dikkate alınız.

### Wi-Fi/LAN arayüzü

Çamaşır makinesi, veri alışverişi için bir Wi-Fi/LAN arayüzü ile donatılmıştır.

LAN bağlantısında sunulan veri arayüzü, EN 60950 uyarınca SELV'ye (düşük güvenlik gerilimi) uygundur. LAN bağlantısı EIA/TIA 568B uyarınca bir RJ45 konnektör ile gerçekleşir.

Bağlı cihazlar da SELV'ye uygun olmalıdır.

### Baza (APCL054/055/057)

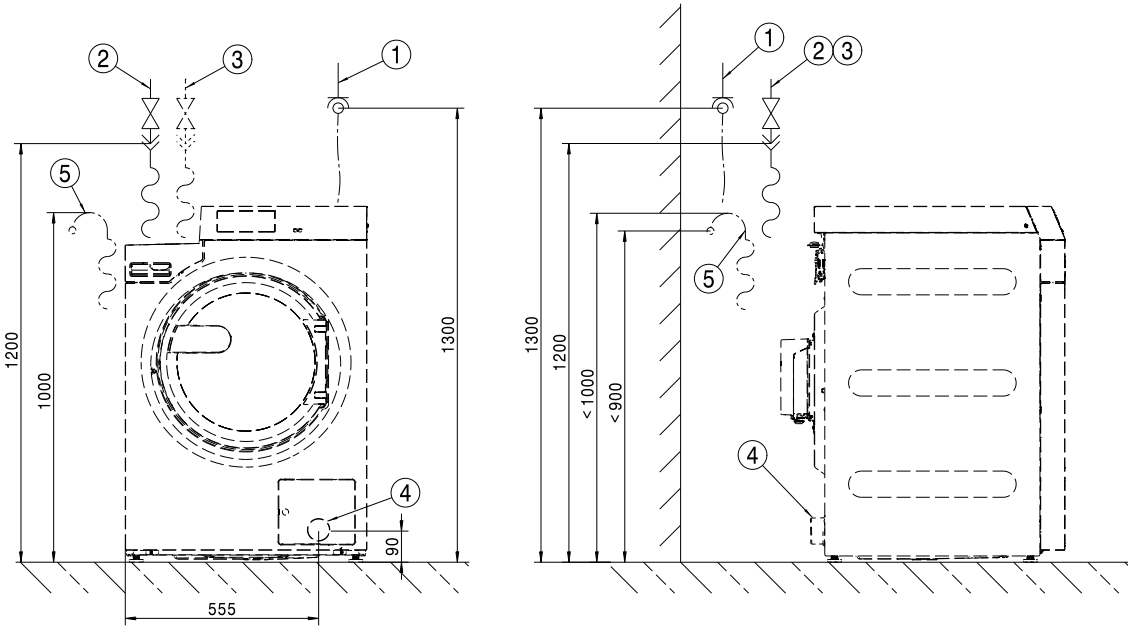
Çamaşır makinesi isteğe bağlı olarak (açık veya kapalı yapıda sonradan satın alınabilir Miele aksesuarı olarak) bir baza üzerine kurulabilir.

Çamaşır makinesinin yükseltilmiş olarak yerleştirilmesi makinenin doldurulması ve boşaltılması sırasında ergonomik koşullar sunar. Aynı zamanda su tahliye bağlantılarının da kolay yapılmasına izin verir.

⚠ Çamaşır makinesi yerleştirildikten sonra mutlaka bazaya tespit edilmelidir. Baza da zemine tespit edilmelidir.

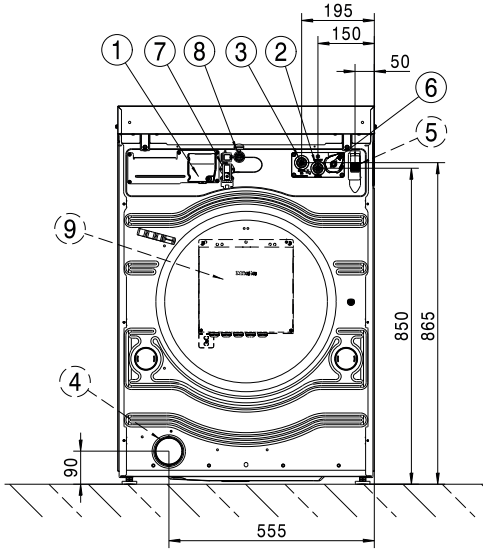
Aksi takdirde çamaşır makinesinin sıkma sırasında aşağı düşmesi tehlikesi oluşur.

## Standart



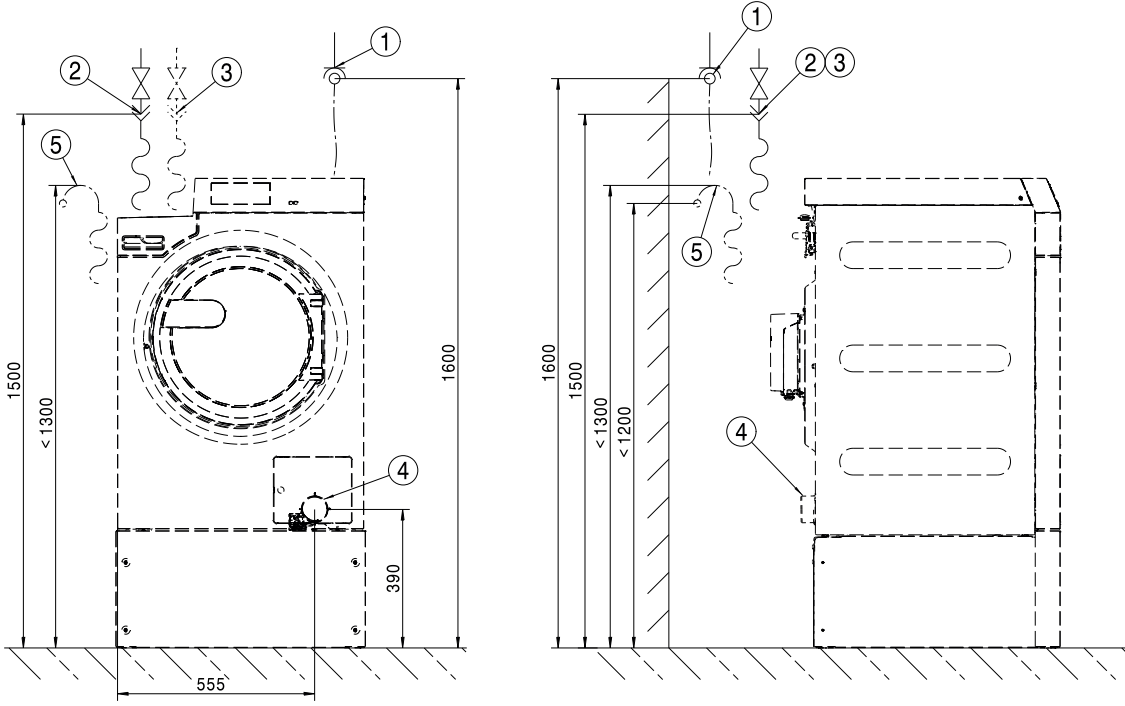
- ① Elektrik bağlantısı
- ② Soğuk su bağlantısı
- ③ Sıcak su bağlantısı
- ④ Boşaltma borusu (sadece DV modellerinde)
- ⑤ Boşaltma bağlantısı (sadece DP modellerinde)

## Standart



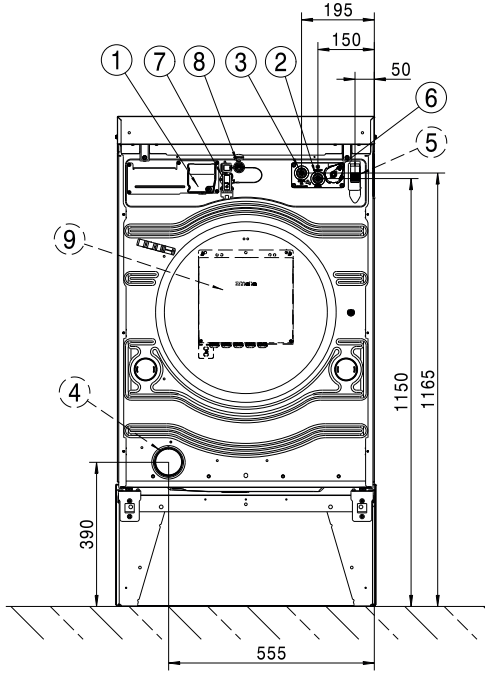
- ① Elektrik bağlantısı
- ② Soğuk su bağlantısı
- ③ Sıcak su bağlantısı
- ④ Boşaltma borusu (sadece DV modellerinde)
- ⑤ Boşaltma bağlantısı (sadece DP modellerinde)
- ⑥ Dozaj pompası bağlantısı
- ⑦ Connector-Box için bağlantı yeri
- ⑧ LAN bağlantısı
- ⑨ Connector Box (opsiyonel)

## Baza



- ① Elektrik bağlantısı
- ② Soğuk su bağlantısı
- ③ Sıcak su bağlantısı
- ④ Boşaltma borusu (sadece DV modellerinde)
- ⑤ Boşaltma bağlantısı (sadece DP modellerinde)

## Baza

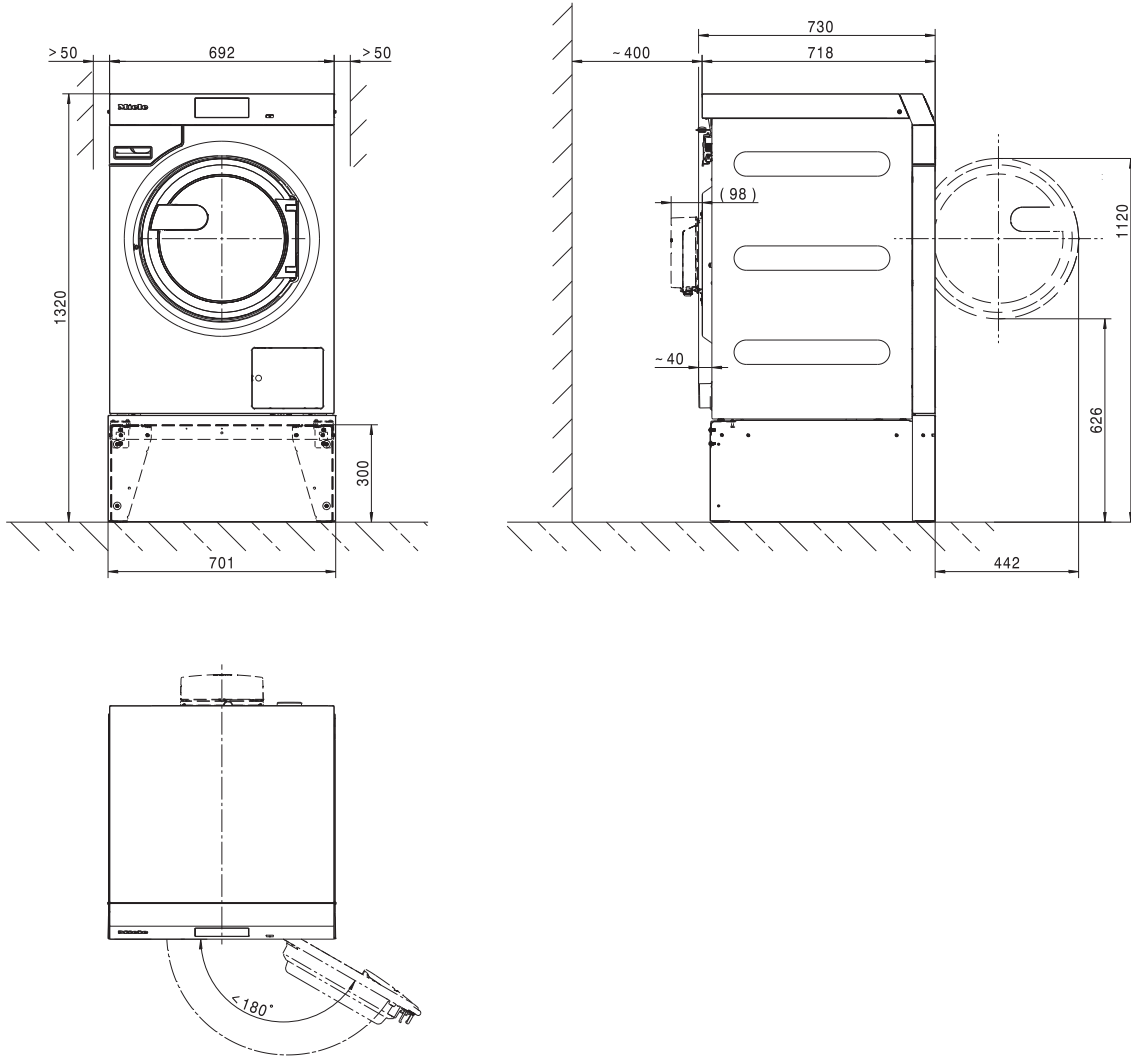


- ① Elektrik bağlantısı
- ② Soğuk su bağlantısı
- ③ Sıcak su bağlantısı
- ④ Boşaltma borusu (sadece DV modellerinde)
- ⑤ Boşaltma bağlantısı (sadece DP modellerinde)
- ⑥ Dozaj pompası bağlantısı
- ⑦ Connector-Box için bağlantı yeri
- ⑧ LAN bağlantısı
- ⑨ Connector Box (opsiyonel)





## Baza

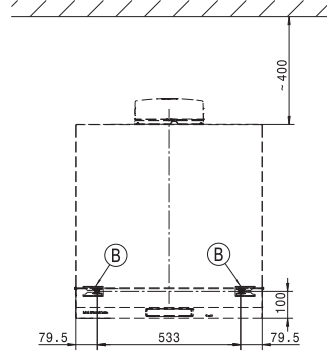
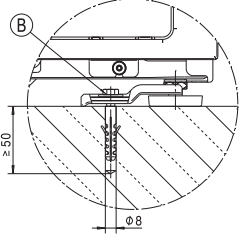


Ölçüler milimetre olarak verilmiştir

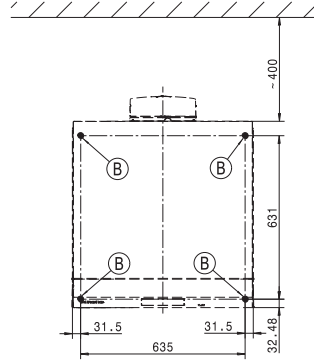
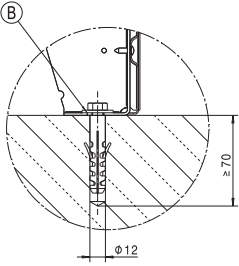
Ⓣ Ayak

## Zemine tespit

Standart



Baza



Ölçüler milimetre olarak verilmiştir

Ⓑ Cıvata/tespit noktası

## Gerilim alternatifleri ve elektrik verileri

### 3 N AC 400 V EL DV

Bağlantı gerilimi	3N AC 400 V
Frekans	50/60 Hz
Gerekli sigorta (kurulum yerinde)	3 x 16 A
Minyatür devre kesicinin devreye girme özelliği	Tip B
Güç tüketimi	8,2 kW
Güç kablosu asgari kesiti	5 x 1,5 mm <sup>2</sup>

### 3 N AC 400 V EL DP

Bağlantı gerilimi	3N AC 400 V
Frekans	50 Hz
Gerekli sigorta (kurulum yerinde)	3 x 16 A
Minyatür devre kesicinin devreye girme özelliği	Tip B
Güç tüketimi	8,2 kW
Güç kablosu asgari kesiti	5 x 1,5 mm <sup>2</sup>

### 3 N AC 400 V EL DP

Bağlantı gerilimi	3N AC 400 V
Frekans	60 Hz
Gerekli sigorta (kurulum yerinde)	3 x 16 A
Minyatür devre kesicinin devreye girme özelliği	Tip B
Güç tüketimi	8,2 kW
Güç kablosu asgari kesiti	5 x 1,5 mm <sup>2</sup>

### 3 AC 230 V EL DV

Bağlantı gerilimi	3 AC 230 V
Frekans	50/60 Hz
Gerekli sigorta (kurulum yerinde)	3 x 20 A
Minyatür devre kesicinin devreye girme özelliği	Tip B
Güç tüketimi	8,2 kW
Güç kablosu asgari kesiti	4 x 2,5 mm <sup>2</sup>

### 3 AC 230 V EL DP

Bağlantı gerilimi	3 AC 230 V
Frekans	50 Hz
Gerekli sigorta (kurulum yerinde)	3 x 20 A
Minyatür devre kesicinin devreye girme özelliği	Tip B
Güç tüketimi	8,2 kW
Güç kablosu asgari kesiti	4 x 2,5 mm <sup>2</sup>

### 3 AC 230 V EL DP

Bağlantı gerilimi	3 AC 230 V
Frekans	60 Hz
Gerekli sigorta (kurulum yerinde)	3 x 20 A
Minyatür devre kesicinin devreye girme özelliği	Tip B
Güç tüketimi	8,2 kW
Güç kablosu asgari kesiti	4 x 2,5 mm <sup>2</sup>

## tr - Teknik veriler

### 1 N AC 230 V EL DV

Bağlantı gerilimi	1N AC 230 V
Frekans	50/60 Hz
Gerekli sigorta (kurulum yerinde)	1 x 25 A
Minyatür devre kesicinin devreye girme özelliği	Tip B
Güç tüketimi	5,5 kW
Güç kablosu asgari kesiti	3 x 2,5 mm <sup>2</sup>

### 1 N AC 230 V EL DP

Bağlantı gerilimi	1N AC 230 V
Frekans	50 Hz
Gerekli sigorta (kurulum yerinde)	1 x 25 A
Minyatür devre kesicinin devreye girme özelliği	Tip B
Güç tüketimi	5,5 kW
Güç kablosu asgari kesiti	3 x 2,5 mm <sup>2</sup>

### 1 N AC 230 V EL DP

Bağlantı gerilimi	1N AC 230 V
Frekans	60 Hz
Gerekli sigorta (kurulum yerinde)	1 x 25 A
Minyatür devre kesicinin devreye girme özelliği	Tip B
Güç tüketimi	5,5 kW
Güç kablosu asgari kesiti	3 x 2,5 mm <sup>2</sup>

### 3 N AC 400 V EL DV MOP

Bağlantı gerilimi	3N AC 400 V
Frekans	50/60 Hz
Gerekli sigorta (kurulum yerinde)	3 x 16 A
Minyatür devre kesicinin devreye girme özelliği	Tip B
Güç tüketimi	8,2 kW
Güç kablosu asgari kesiti	5 x 1,5 mm <sup>2</sup>

### 3 AC 230 V EL DV MOP

Bağlantı gerilimi	3 AC 230 V
Frekans	50/60 Hz
Gerekli sigorta (kurulum yerinde)	3 x 16 A
Minyatür devre kesicinin devreye girme özelliği	Tip B
Güç tüketimi	8,2 kW
Güç kablosu asgari kesiti	4 x 2,5 mm <sup>2</sup>

## Su bağlantısı

### Soğuk su bağlantısı

Gerekli akış basıncı	100 - 1000 kPa (1 - 10 bar)
Maksimum hacimsel debi	10 l/min
Gerekli bağlantı dişlisi (dıştan dişli, DIN 44991 uyarınca uygulayıcıya ait, düz contalı)	3/4"
Birlikte teslim edilen giriş hortumunun uzunluğu	1550 mm

### Sıcak su bağlantısı

Müsaade edilen maksimum sıcak su sıcaklığı	70 °C
Gerekli akış basıncı	100 - 1000 kPa (1 - 10 bar)
Maksimum hacimsel debi	10 l/min
Gerekli bağlantı dişlisi (dıştan dişli, DIN 44991 uyarınca, düz contalı)	3/4 "
Cihazla birlikte verilen giriş hortumunun uzunluğu	1550 mm

### Atık su tahliyesi (DV)

Azami atık su sıcaklığı	95 °C
Atık su bağlantı parçası (makinede)	Plastik boru HT DN 70
Çıkış (kurulum yerinde)	Rakor DN 70
Azami çıkış hızı	200 l/min

### Atık su tahliyesi (DP)

Azami atık su sıcaklığı	95 °C
Atık su bağlantı parçası (makinede)	Dış çap 22 (DN 22)
Azami çıkış hızı	26 l/min

## Potansiyel dengelemesi

Dıştan dişli bağlantı ucu	10×35 mm
Pullar ve somunlar	M10

Yerel ve ulusal kurulum kuralları uyarınca bir potansiyel dengelemesi zorunlu olduğu takdirde, iyi bir kontak bağlantısına sahip potansiyel dengelemesi oluşturulmalıdır. Potansiyel dengelemesi için gerekli aksesuarlar teslimat kapsamına dahil değildir.

## Yerleştirme ölçüleri

Gövde genişliği (ek parçalar hariç)	692 mm
Gövde yüksekliği (ek parçalar hariç)	1012 mm
Gövde derinliği (ek parçalar hariç)	718 mm
Toplam makine genişliği	700 mm
Toplam makine yüksekliği	1020 mm
Toplam makine derinliği	730 mm
Yerleştirme yeri asgari genişliği	800 mm
Cihaz arka yüzü ile duvar arasındaki asgari mesafe	400 mm
Kapak açıklığı çapı	370 mm
Kapak açılma açısı	180°

## Tespit

### Standart

Gerekli tespit noktaları	2
DIN 571 ahşap vidası (çap x uzunluk)	12 mm x 90 mm
Dübel (çap x uzunluk)	14 mm x 80 mm

### Bazalı (APWM)

Gerekli tespit noktaları	4
DIN 571 ahşap vida (çap x uzunluk)	12 mm x 90 mm
Dübel (çap x uzunluk)	14 mm x 80 mm

### Beton kaide

Gerekli tespit noktaları	2
DIN 571 ahşap vidası (çap x uzunluk)	12 mm x 90 mm
Dübel (çap x uzunluk)	14 mm x 80 mm

## Nakliye verileri, ağırlık ve zemin yükü

Ambalaj genişliği	750 mm
Ambalaj yüksekliği	1214 mm
Ambalaj derinliği	817 mm
Brüt hacim	744 l
Brüt ağırlık*	152 kg
Net ağırlık*	140 kg
İşletim sırasında azami zemin yükü*	2421 N







\*Donanımına bağlı

## Emisyon verileri

Yıkama işlemi sırasında çalışma yerine ilişkin ses basıncı seviyesi	50 dB (A)
Yıkama işleminde ses gücü seviyesi	59,2 dB (A)
Sıkma sırasında çalışma yerine ilişkin ses basıncı seviyesi	63 dB (A)
Sıkma sırasında ses gücü seviyesi	73,7 dB (A)
Kurulum yerine verilen ortalama ısı	2,3 MJ/h
Emisyon ses basınç seviyesi	65 dB (A) re 20 µPa

<b>Instruções de instalação</b> .....	<b>188</b>
Explicação das indicações de segurança e indicações de aviso na máquina.....	188
Pré-requisitos de instalação .....	188
Condições de funcionamento gerais .....	188
Transporte e colocação .....	189
Montagem .....	189
Instalação em base de betão.....	189
Nivelar .....	190
Ligação elétrica.....	190
Ligação à água.....	191
Ligação à água fria .....	192
Ligação à água quente .....	192
Válvula de esgoto (em função da variante do aparelho) .....	192
Bomba de esgoto (em função da variante do aparelho) .....	193
Ligação à água em variantes com potência de aquecimento reduzida (RH) .....	193
Ligação à água em variantes com aquecimento exterior (EH) .....	193
Ligação de aparelho de dosagem.....	194
Opções/acessórios que podem ser adquiridos posteriormente.....	195
Connector Box .....	195
Interface Wi-Fi/LAN.....	196
Sapata (APCL054/055/057) .....	196
<b>Instalação</b> .....	<b>197</b>
Padrão .....	197
Sapata .....	199
<b>Instalação</b> .....	<b>201</b>
Padrão .....	201
Sapata .....	202
Fixação ao solo .....	203
<b>Caraterísticas técnicas</b> .....	<b>204</b>
Variantes de tensão e caraterísticas elétricas.....	204
Ligações de água .....	206
Ligação à água fria .....	206
Ligação à água quente .....	206
Esgoto de águas residuais (VE) .....	206
Esgoto de águas residuais (bomba de esgoto) .....	206
Ligação equipotencial .....	206
Dimensões de instalação .....	206
Fixação .....	207
Dados de transporte, peso e carga exercida sobre o solo .....	207
Dados de emissão.....	207

### Explicação das indicações de segurança e indicações de aviso na máquina

	Leia as instruções de utilização
	Leia as instruções, p. ex., instruções de instalação
	Cuidado, superfícies quentes
	Cuidado, tensão até 1000 volts
	Ligação à terra
	Ligação equipotencial

### Pré-requisitos de instalação

A instalação da máquina de lavar roupa só deve ser efetuada pelo serviço de assistência técnica da Miele ou por um técnico autorizado.

- ▶ A instalação da máquina de lavar roupa tem de ser efetuada em conformidade com as regras e normas aplicáveis. Além disso, os regulamentos da companhia de eletricidade local devem ser observados.
- ▶ Utilize a máquina de lavar roupa somente em locais bem ventilados e sem risco de ocorrência de gelo.

A máquina de lavar roupa não se destina a funcionar em atmosferas potencialmente explosivas!

### Condições de funcionamento gerais

Esta máquina de lavar roupa destina-se ao uso industrial e não pode ser utilizada no exterior.

- Temperatura ambiente: 0-40 °C
- Humidade relativa do ar: sem condensação
- Altura de instalação máxima acima do nível do mar: 2000 m

Dependendo da natureza do local de instalação, pode ocorrer ruído ou transmissões de vibração.

**Dica:** Se forem colocados requisitos de isolamento de som para o local de instalação do aparelho, solicite a um técnico qualificado a inspeção do espaço.



### Transporte e colocação

A máquina não deve ser transportada sem a proteção para transporte. Guarde a proteção para transporte. Esta tem de ser montada de novo antes de um transporte da máquina (p. ex., em caso de realocação).

### Montagem

Transporte a máquina de lavar roupa com uma empilhadora até ao local de instalação e retire aí a embalagem de transporte.

A máquina de lavar roupa tem de ser instalada sobre uma superfície firme, totalmente estável e nivelada para que possa suportar, pelo menos, a capacidade de carga no piso indicada (consulte o capítulo «Caraterísticas técnicas»).

**Dica:** A superfície de instalação mais adequada será um pavimento de betão. Ao contrário do soalho em madeira ou de uma superfície mais macia, a superfície em betão não provoca oscilações do aparelho durante a centrifugação.

A carga no piso exercida pela máquina de lavar roupa atua como carga superficial na área da superfície de contacto na superfície de instalação.

Devido aos movimentos dinâmicos da máquina durante o funcionamento, a máquina de lavar roupa necessita de distâncias laterais de, pelo menos, 50 mm. A distância do lado traseiro do aparelho até à parede traseira deveria ser no mínimo de 400 mm.

A máquina de lavar roupa não pode ser colocada num piso alcatifado.

Fixe a máquina de lavar roupa ao piso nos pontos de fixação previstos com o material de fixação contido no volume de fornecimento.

O material de fixação fornecido destina-se à fixação por bucha a um pavimento de betão. Caso existam outras estruturas de piso no local de instalação, o material de fixação deve ser fornecido pelo cliente no local.

### Instalação em base de betão

Opcionalmente, a máquina de lavar pode ser instalada numa base de betão.

A qualidade do betão e a resistência da base de betão têm de ser determinadas de acordo com a capacidade de carga do solo no capítulo «Caraterísticas técnicas».

- Certifique-se de que base de betão possui aderência suficiente ao solo e consegue suportar a carga exercida pela máquina para assegurar a estabilidade estática do aparelho.
- Após a instalação da base, fixe a máquina impreterivelmente com o material de fixação fornecido.

## pt - Instruções de instalação

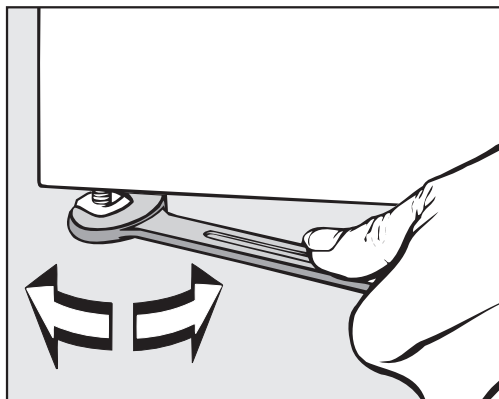
⚠ Após a instalação, a máquina tem de ser impreterivelmente fixa à base de betão!  
Sem fixação existe o risco de a máquina de lavar tombar durante a centrifugação, caindo da base.

### Nivelar

- Nivele a máquina de lavar após a instalação na longitudinal e transversal com um nível de bolha e os pés de apoio reguláveis.

Para que seja assegurado um funcionamento correto e eficiente do ponto de vista energético, após a sua instalação a máquina de lavar tem de ser alinhada na horizontal e de forma uniforme sobre os quatro pés de apoio. Caso contrário, o consumo de água e energia elétrica aumenta e a máquina até pode saltar do lugar.

- Após o nivelamento, aperte as porcas de segurança com uma chave de parafusos rodando-as no sentido contrário aos ponteiros do relógio, para que os pés não saiam da posição.



### Ligação elétrica

A ligação elétrica deve ser efetuada exclusivamente por um eletricitista qualificado, que será totalmente responsável pelo cumprimento das normas e legislação existentes.

- ▶ A máquina de lavar tem de ser ligada a uma instalação elétrica que foi projetada de acordo com as normas nacionais e locais. Além disso, devem ser tidos em conta os regulamentos da empresa fornecedora de eletricidade, os regulamentos de prevenção de acidentes e os regulamentos técnicos reconhecidos.
- ▶ A tensão de alimentação necessária, o consumo de energia e os requisitos para a proteção externa por fusíveis estão indicados na placa de características da máquina de lavar. Certifique-se de que os valores de tensão da rede elétrica correspondem às especificações de tensão constantes da placa de características antes de a máquina de lavar ser ligada à corrente.

Ao efetuar a ligação a uma tensão diferente da indicada na placa de características poderá ocorrer o mau funcionamento ou a avaria da máquina.

Se na placa de características estiverem indicados vários valores de tensão, então a máquina pode ser comutada pelo serviço de assistência técnica da Miele para um dos valores de tensão indicados.

► A comutação de tensão só pode ser efetuada pelo serviço de assistência técnica ou por distribuidores autorizados Miele. Observe as indicações no esquema elétrico.

A máquina de lavar pode ser ligada através de uma ligação fixa ou através de uma ficha de acordo com a norma IEC 60309-1. Para efetuar uma ligação fixa, deve ser instalado no local um quadro elétrico omnipolar.

Como quadro elétrico são válidos os que têm uma abertura de contacto com mais de 3 mm. Estes incluem, p. ex., disjuntores, fusíveis e contactores (IEC/EN 60947).

O quadro elétrico (incluindo a ficha) deve estar protegido contra ligação involuntária e não autorizada quando não estiver previsto monitorizar uma interrupção permanente de corrente a partir de todos os pontos de acesso.

**Dica:** De preferência deve efetuar a ligação da máquina à corrente através de uma ficha para que qualquer trabalho de manutenção ou testes elétricos possam ser realizados mais facilmente e em segurança.

► Se, de acordo com os requisitos locais, for necessário instalar um disjuntor diferencial residual (RCD), tem de ser obrigatoriamente utilizado um disjuntor diferencial residual tipo B (universal).

Se estiver instalado um disjuntor diferencial residual (RCD) tipo A, terá de ser trocado por um do tipo B.

► Quando as disposições de instalação locais e nacionais exigirem uma ligação equipotencial, tem de ser estabelecida uma ligação equipotencial com bom contacto. A ligação equipotencial deve ser executada com uma corrente de fuga >10 mA.

### Ligação à água

De acordo com as normas alemãs relativas à água potável, a partir de 21.03.2021 na Alemanha, uma válvula antirretorno deverá ser instalada entre a torneira de água e a mangueira de entrada de água durante a colocação em funcionamento de todos os aparelhos que são ligados à água quente e/ou fria. A válvula antirretorno garante que nenhuma água flua de volta da mangueira de entrada de água para a conduta de água potável no local.

Dispositivos antirretorno estão contidos no volume de entrega.

A pressão de fluxo deve ser de, no mínimo, 100 kPa e não pode ser superior a 1000 kPa. Se a pressão de fluxo for superior a 1000 kPa, deve usada uma válvula redutora de pressão.

## pt - Instruções de instalação

Para a ligação à água, só podem ser usadas as mangueiras de entrada de água fornecidas.

⚠ As uniões roscadas estão sob pressão da tubagem da água. Mediante abertura lenta das torneiras de água, verifique se as ligações estão estanques. Se necessário, corrija o encaixe da junta e da união roscada.

**Ligação à água fria** Para a ligação à água fria é necessária 1 torneira de água com uma união roscada de  $\frac{3}{4}$ ".

Se faltar a ligação à água, a máquina de lavar roupa só pode ser ligada à conduta de água potável por um técnico autorizado.

A mangueira de entrada de água fria não é adequada para uma ligação à água quente.

Se faltar o abastecimento de água quente no local, a ligação à água quente deve ser ligada à um abastecimento de água fria disponível.

Caso necessário, deve ser adicionada a água quente necessária à água fria.

Em alternativa, a ligação à água quente deve ser fechada com um tampão cego fornecido e o comando do aparelho deve ser comutado para a entrada de água fria pelo técnico do serviço de assistência técnica.

**Ligação à água quente** Para a ligação à água quente até 70 °C, são aplicáveis as mesmas condições de ligação que para a ligação à água fria.

Uma mangueira de ligação adequada com união roscada está incluída com o aparelho.

A ligação do aparelho de água quente também exige uma ligação à água fria.

**Válvula de esgoto (em função da variante do aparelho)** Nas máquinas de lavar roupa com válvula de esgoto, o esgoto da solução de lavagem é efetuado por uma válvula motorizada. A válvula de esgoto pode ser ligada diretamente ao sistema de esgoto (sem sifão) ou a um ralo no chão (ralo com tampão vedante de cheiros) através de uma ligação angular HT DN 70 à venda no comércio.

Graças ao mecanismo de fecho otimizado e uma maior secção de esgoto, quase não há acumulação de depósitos nem obstruções mesmo na presença de sujidade grosseira. Para ser possível esvaziar a cuba, mesmo no caso de falha de corrente, a válvula de esgoto possui um dispositivo de comando manual para casos excepcionais.

Para um esgoto sem problemas, é necessário uma instalação ventilada das condutas.

Se forem ligados vários aparelhos a uma conduta coletiva, esta tem de apresentar uma secção suficientemente grande para a operação simultânea de todos os aparelhos.

Para a ventilação de um tubo HT DN 70, pode utilizar o conjunto de montagem adequado da Miele com o n.º de mat. 05 238 090, disponível junto do serviço de assistência técnica da Miele ou do distribuidor Miele.

No caso de um gradiente de drenagem demasiado elevado, deve ser prevista uma ventilação dos tubos, para evitar a formação de vácuo no sistema de esgoto da máquina de lavar roupa.

No caso de atrasos no esgoto da água ou no caso de refluxo no tambor da máquina de lavar roupa (devido a uma secção demasiado pequena), podem ocorrer problemas na sequência do programa, os quais provocam mensagens de erro nos aparelhos.

⚠ A solução de lavagem escoada pode apresentar uma temperatura até 95 °C. Existe risco de queimaduras!  
Evite o contacto direto.

### **Bomba de esgoto (em função da variante do aparelho)**

Em variantes do aparelho com bomba de esgoto, a solução de lavagem é bombeada por uma bomba de esgoto com altura de despejo máxima de 1 m.

A mangueira de esgoto deve ser instalada sem dobras para que a solução de lavagem possa escorrer livremente.

Existem as seguintes opções para o esgoto da solução de lavagem:

- Ligação da mangueira de esgoto a um tubo de esgoto de plástico com manga de borracha (não é necessário um sifão)
- Ligação da mangueira de esgoto a um lavatório com bocal de plástico
- Descarga direta para um ralo no chão (sarjeta)

Se necessário, pode ser prolongada a mangueira até 5 m. Os acessórios correspondentes podem ser adquiridos através do serviço de assistência técnica ou dos distribuidores Miele.

Para alturas de esgoto acima de 1 m, pode adquirir uma bomba de esgoto de substituição, com uma altura de despejo máxima de 1,8 m, no serviço de assistência técnica da Miele ou num distribuidor da Miele.

### **Ligação à água em variantes com potência de aquecimento reduzida (RH)**

A máquina deve estar ligada à água fria e à água quente. Para poder utilizar todos os programas, recomenda-se uma temperatura da água quente de, pelo menos, 80 °C. Temperaturas mais baixas podem levar a tempos de funcionamento mais longos ou ao cancelamento de programas. Não são permitidas temperaturas de entrada de água inferiores a 60 °C, uma vez que conduzem ao aumento significativo do tempo de funcionamento.

## pt - Instruções de instalação

---

### **Ligação à água em variantes com aquecimento exterior (EH)**

A máquina deve estar ligada à água fria e à água quente. Recomenda-se uma temperatura da água quente de, pelo menos, 80 °C. A utilização de programas de desinfeção nem sempre é possível devido à falta de reaquecimento. A temperatura de entrada determina as temperaturas de lavagem utilizáveis.

### **Ligação de aparelho de dosagem**

O aparelho está equipado com uma interface para sistemas de dosagem. Adaptadores adequados para solução de lavagem pré-misturada ou detergente líquido de sistemas de dosagem externos para até 6 ligações podem ser obtidos e conectados através do serviço de assistência técnica da Miele.

É necessária uma Connector Box separada para o controlo elétrico das bombas doseadoras, que deve ser instalada por um distribuidor da Miele ou pelo serviço de assistência técnica da Miele. Ao utilizar e combinar produtos de lavagem auxiliares e produtos especiais, é imprescindível que tenha em conta as indicações de utilização do fabricante.

## Opções/acessórios que podem ser adquiridos posteriormente

Só é possível instalar ou montar acessórios se forem expressamente recomendados pela Miele.

Se forem montadas ou ligadas outras peças, fica excluído o direito à garantia e/ou a responsabilidade pelo produto.

### Connector Box

A Connector Box permite que hardwares externos da Miele e de outros fornecedores sejam ligados à máquina Miele Professional.

A Connector Box é alimentada com tensão de rede através da máquina Miele Professional.

O conjunto adquirível em separado consiste da Connector Box e correspondentes materiais de fixação para uma fácil colocação na máquina ou mesmo numa parede.

### Gestão de pico de corrente/energia

Através da Connector Box pode ser conectado um sistema de gestão de pico de corrente/sistema de gestão de energia.

O sistema de gestão de energia monitoriza o consumo de energia de um objeto, para desativar seletivamente consumidores individuais durante um curto período, através do sistema de desativação de picos de corrente e impedir, dessa forma, que o limite de carga seja excedido.

Ao ativar a função de picos de corrente, o aquecimento é desligado e o programa para. No visor aparece então a mensagem correspondente.

No final da função picos de corrente, o programa continua automaticamente.

### Ligação para dosagem de líquidos

Para uma dosagem com detergentes líquidos, através da Connector Box, podem ser utilizadas bombas doseadoras de líquido externas com deteção de estado vazio e/ou medidores do volume de caudal (fluxímetros).

Ao utilizar e combinar produtos de lavagem auxiliares e produtos especiais, é imprescindível que tenha em conta as indicações de utilização do fabricante.

### Mealheiro

A máquina de lavar roupa pode ser equipada, através da Connector Box, com um sistema de pagamento individual como acessório que pode ser adquirido posteriormente.

A programação necessária pode ser executada durante a primeira colocação em funcionamento. Após conclusão da primeira colocação em funcionamento, as alterações apenas podem ser efetuadas pelos distribuidores Miele ou pelo serviço de assistência técnica da Miele.

É favor notar que o estado da Connector Box no nível do operador deve ser definido para «ligado», se necessário.

## pt - Instruções de instalação

---

### **Interface Wi-Fi/ LAN**

A máquina de lavar roupa está equipada com uma interface Wi-Fi/LAN para intercâmbio de dados.


A interface de dados disponibilizada na ligação LAN está em conformidade com a SELV (baixa tensão) de acordo com a EN 60950. A ligação LAN ocorre com uma ficha RJ45 conforme a EIA/TIA 568B.

Os aparelhos ligados devem igualmente estar em conformidade com a SELV.

### **Sapata (AP- CL054/055/057)**

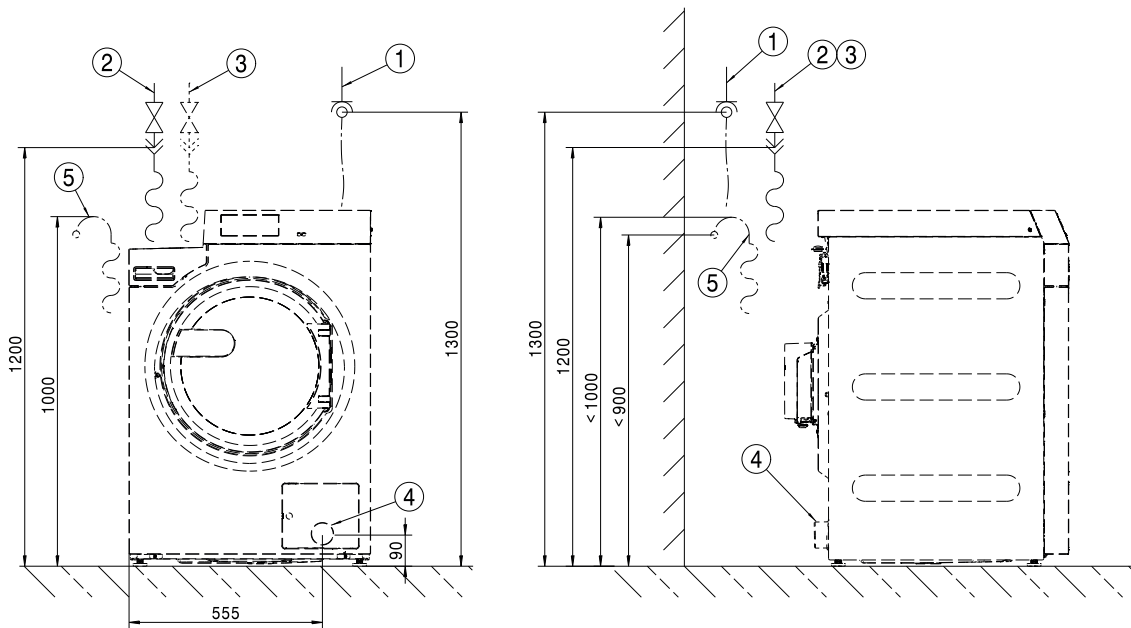
Opcionalmente, a máquina de lavar roupa pode ser instalada com uma sapata (disponível como acessório opcional Miele em versão fechada ou aberta).

A instalação elevada da máquina de lavar roupa permite uma forma de trabalhar mais ergonómica durante as operações de carga e descarga. Ao mesmo tempo, permite a instalação fácil de uma ligação para águas residuais.

 Após a instalação, a máquina de lavar roupa tem de ser imprete-  
rivelmente fixada à sapata. A sapata tem de ser fixa ao pavimento.  
Sem fixação existe risco de a máquina de lavar roupa tombar duran-  
te a centrifugação.

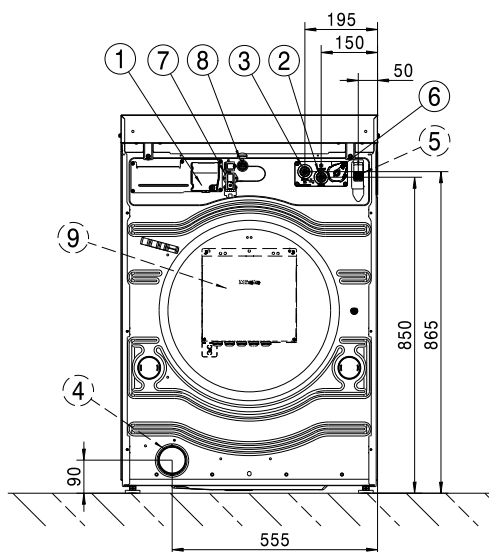


Padrão



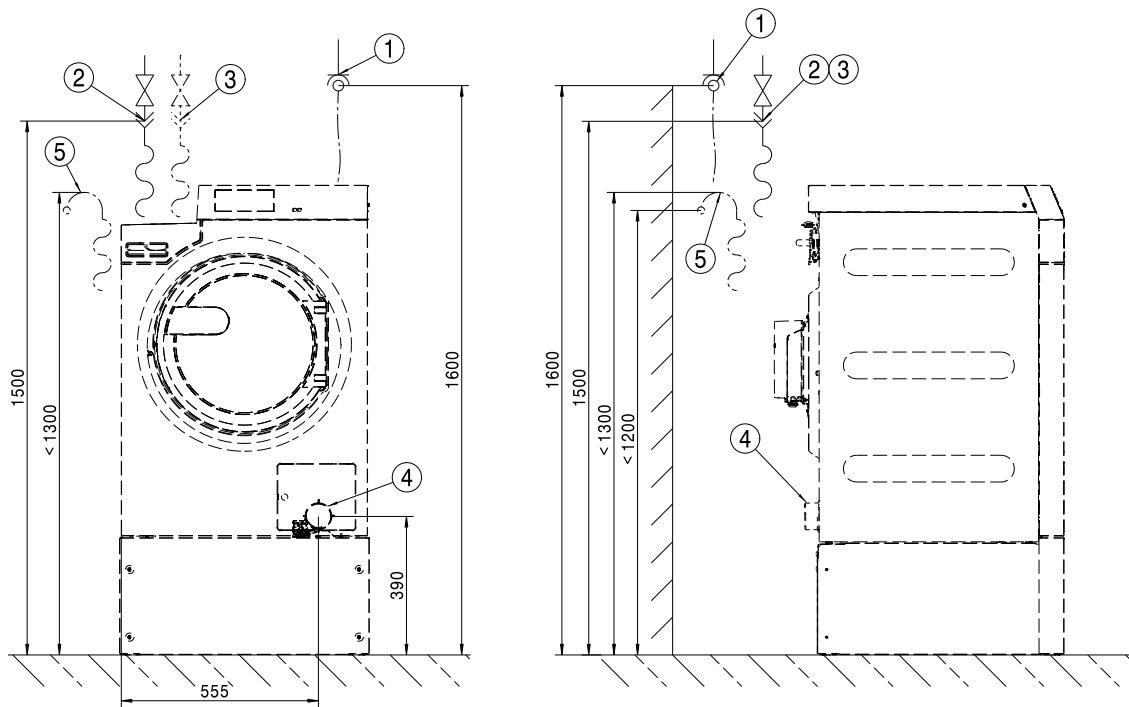
- ① Ligação elétrica
- ② Ligação à água fria
- ③ Ligação à água quente
- ④ Tubo de esgoto (apenas com variantes de bomba de esgoto)
- ⑤ Ligação para esgoto (apenas com variantes de bomba de esgoto)

### Padrão



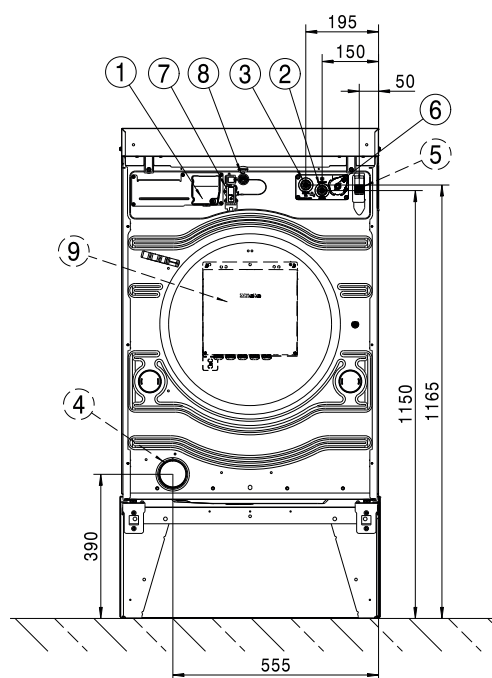
- ① Ligação elétrica
- ② Ligação à água fria
- ③ Ligação à água quente
- ④ Tubo de esgoto (apenas com variantes de bomba de esgoto)
- ⑤ Ligação para esgoto (apenas com variantes de bomba de esgoto)
- ⑥ Ligação para bomba doseadora
- ⑦ Ligação para Connector Box
- ⑧ Ligação LAN
- ⑨ Connector Box (opcional)

## Sapata



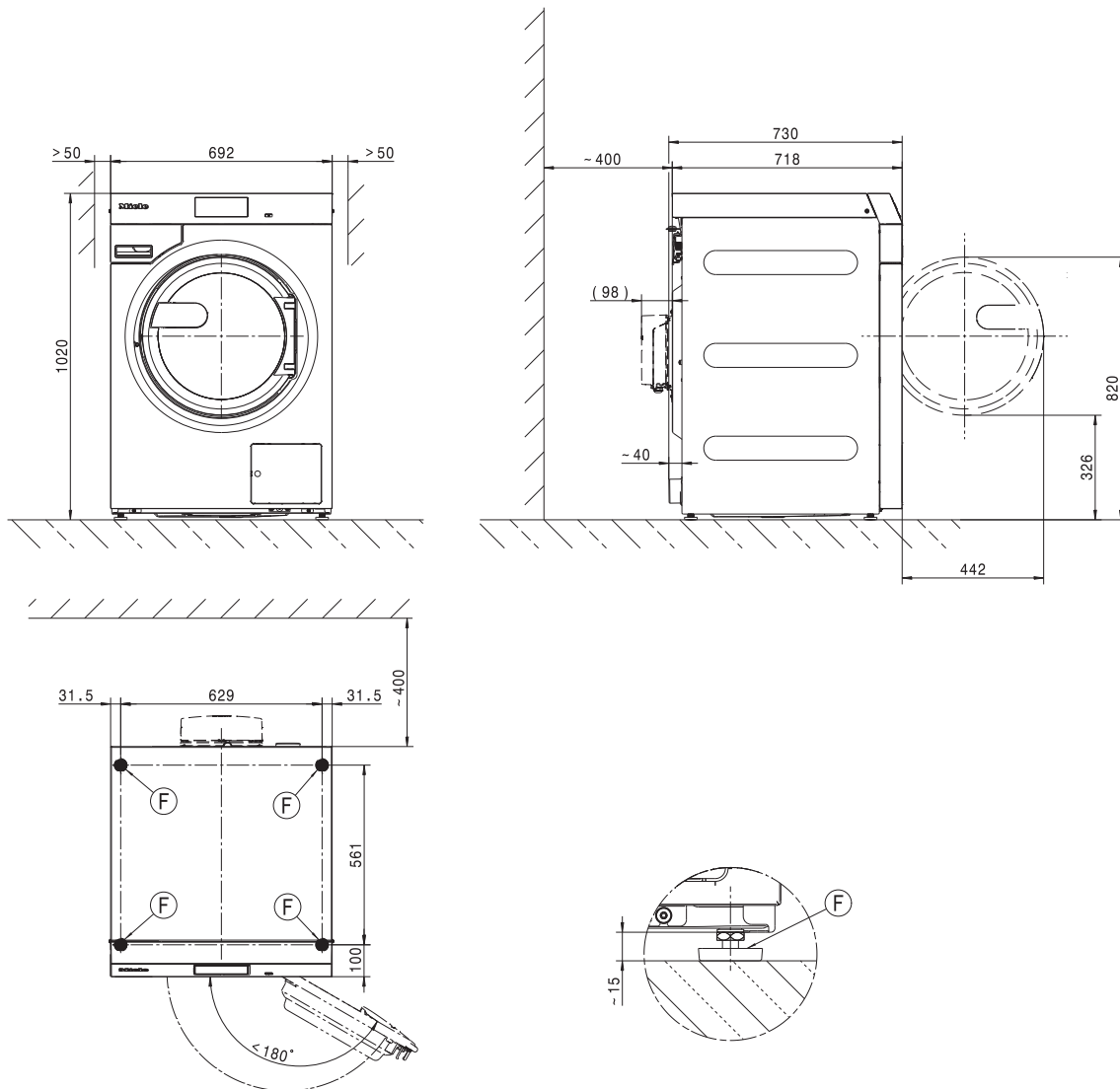
- ① Ligação elétrica
- ② Ligação à água fria
- ③ Ligação à água quente
- ④ Tubo de esgoto (apenas com variantes de bomba de esgoto)
- ⑤ Ligação para esgoto (apenas com variantes de bomba de esgoto)

## Sapata



- ① Ligação elétrica
- ② Ligação à água fria
- ③ Ligação à água quente
- ④ Tubo de esgoto (apenas com variantes de bomba de esgoto)
- ⑤ Ligação para esgoto (apenas com variantes de bomba de esgoto)
- ⑥ Ligação para bomba doseadora
- ⑦ Ligação para Connector Box
- ⑧ Ligação LAN
- ⑨ Connector Box (opcional)

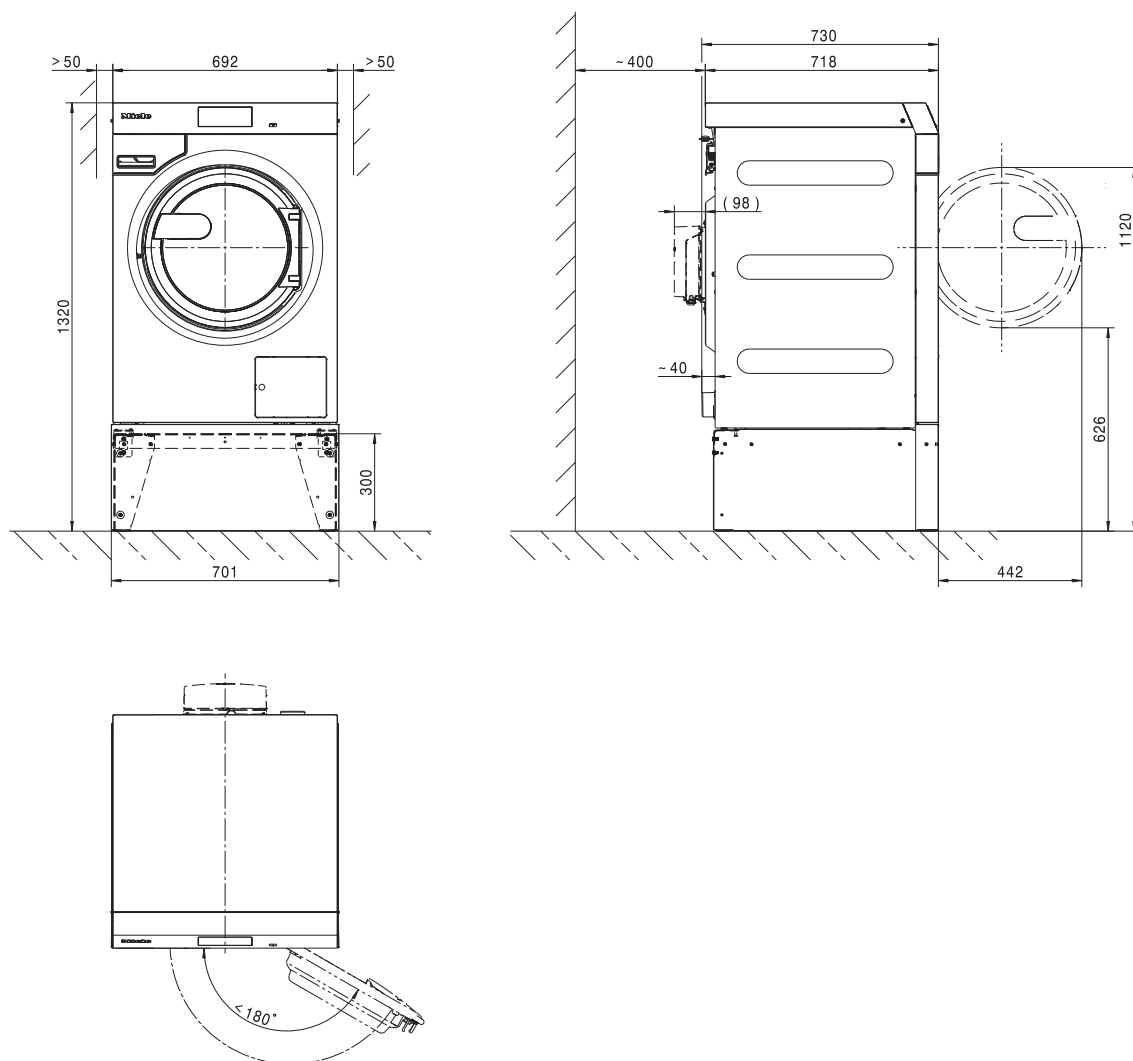
Padrão



Dimensões em milímetros

ⓕ Pé

## Sapata

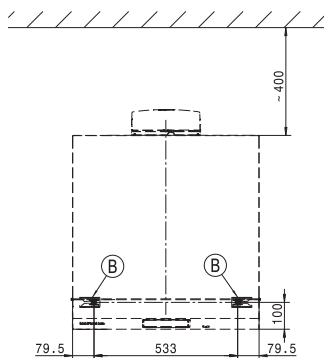
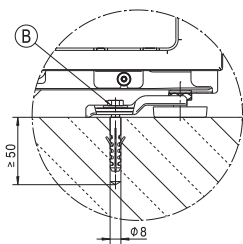


Dimensões em milímetros

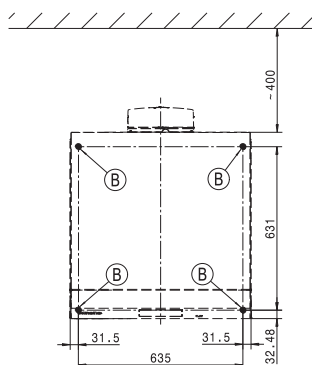
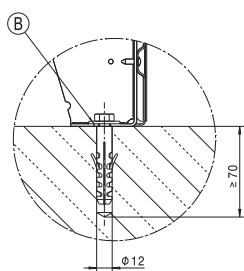
Ⓢ Pé

## Fixação ao solo

### Padrão



### Sapata



Dimensões em milímetros

ⓑ Parafuso/Ponto de fixação

## pt - Características técnicas

### Variantes de tensão e características elétricas

#### 3N AC 400 V EL VE

Tensão de ligação	3N AC 400 V
Frequência	50/60 Hz
Disjuntor necessário (no local)	3 x 16 A
Caraterística de disparo do disjuntor	Tipo B
Consumo de energia	8,2 kW
Secção transversal mínima para cabo de ligação	5 x 1,5 mm <sup>2</sup>

#### 3N AC 400 V EL bomba de esgoto

Tensão de ligação	3N AC 400 V
Frequência	50 Hz
Disjuntor necessário (no local)	3 x 16 A
Caraterística de disparo do disjuntor	Tipo B
Consumo de energia	8,2 kW
Secção transversal mínima para cabo de ligação	5 x 1,5 mm <sup>2</sup>

#### 3N AC 400 V EL bomba de esgoto

Tensão de ligação	3N AC 400 V
Frequência	60 Hz
Disjuntor necessário (no local)	3 x 16 A
Caraterística de disparo do disjuntor	Tipo B
Consumo de energia	8,2 kW
Secção transversal mínima para cabo de ligação	5 x 1,5 mm <sup>2</sup>

#### 3 AC 230 V EL VE

Tensão de ligação	3 AC 230 V
Frequência	50/60 Hz
Disjuntor necessário (no local)	3 x 20 A
Caraterística de disparo do disjuntor	Tipo B
Consumo de energia	8,2 kW
Secção transversal mínima para cabo de ligação	4 x 2,5 mm <sup>2</sup>

#### 3 AC 230 V EL bomba de esgoto

Tensão de ligação	3 AC 230 V
Frequência	50 Hz
Disjuntor necessário (no local)	3 x 20 A
Caraterística de disparo do disjuntor	Tipo B
Consumo de energia	8,2 kW
Secção transversal mínima para cabo de ligação	4 x 2,5 mm <sup>2</sup>

#### 3 AC 230 V EL bomba de esgoto

Tensão de ligação	3 AC 230 V
Frequência	60 Hz
Disjuntor necessário (no local)	3 x 20 A
Caraterística de disparo do disjuntor	Tipo B
Consumo de energia	8,2 kW
Secção transversal mínima para cabo de ligação	4 x 2,5 mm <sup>2</sup>



### 1N AC 230 V EL VE

Tensão de ligação	1N AC 230 V
Frequência	50/60 Hz
Disjuntor necessário (no local)	1 x 25 A
Caraterística de disparo do disjuntor	Tipo B
Consumo de energia	5,5 kW
Secção transversal mínima para cabo de ligação	3 x 2,5 mm <sup>2</sup>

### 1N AC 230 V EL bomba de esgoto

Tensão de ligação	1N AC 230 V
Frequência	50 Hz
Disjuntor necessário (no local)	1 x 25 A
Caraterística de disparo do disjuntor	Tipo B
Consumo de energia	5,5 kW
Secção transversal mínima para cabo de ligação	3 x 2,5 mm <sup>2</sup>

### 1N AC 230 V EL bomba de esgoto

Tensão de ligação	1N AC 230 V
Frequência	60 Hz
Disjuntor necessário (no local)	1 x 25 A
Caraterística de disparo do disjuntor	Tipo B
Consumo de energia	5,5 kW
Secção transversal mínima para cabo de ligação	3 x 2,5 mm <sup>2</sup>

### 3N AC 400 V EL VE MOP

Tensão de ligação	3N AC 400 V
Frequência	50/60 Hz
Disjuntor necessário (no local)	3 x 16 A
Caraterística de disparo do disjuntor	Tipo B
Consumo de energia	8,2 kW
Secção transversal mínima para cabo de ligação	5 x 1,5 mm <sup>2</sup>

### 3 AC 230 V EL VE MOP

Tensão de ligação	3 AC 230 V
Frequência	50/60 Hz
Disjuntor necessário (no local)	3 x 16 A
Caraterística de disparo do disjuntor	Tipo B
Consumo de energia	8,2 kW
Secção transversal mínima para cabo de ligação	4 x 2,5 mm <sup>2</sup>

## pt - Características técnicas

### Ligações de água

#### Ligação à água fria

Pressão de fluxo necessária	100 - 1000 kPa (1 - 10 bar)
Fluxo volumétrico máximo	10 l/min
Rosca de ligação necessária (rosca macho, no local de acordo com DIN 44991, vedação plana)	3/4"
Comprimento da mangueira de entrada fornecida	1550 mm

#### Ligação à água quente

Temperatura máxima permissível da água quente	70 °C
Pressão de fluxo necessária	100 - 1000 kPa (1 - 10 bar)
Fluxo volumétrico máximo	10 l/min
Rosca de ligação necessária (rosca macho, de acordo com DIN 44991, vedação plana)	3/4 "
Comprimento da mangueira de entrada fornecida	1550 mm

#### Esgoto de águas residuais (VE)

Temperatura máxima das águas residuais	95 °C
Ligação de águas residuais (lado da máquina)	Tubo de plástico HT DN 70
Esgoto (no local)	Manga DN 70
Velocidade de esgoto máxima	200 l/min

#### Esgoto de águas residuais (bomba de esgoto)

Temperatura máxima das águas residuais	95 °C
Ligação de águas residuais (lado da máquina)	Diâmetro exterior 22 (DN 22)
Velocidade de esgoto máxima	26 l/min

#### Ligação equipotencial

Conexão roscada exterior	10×35 mm
Anilhas e porcas	M10

Quando as disposições de instalação locais e nacionais exigirem uma ligação equipotencial, tem de ser estabelecida uma ligação equipotencial com bom contacto. Os acessórios necessários para a ligação equipotencial não fazem parte do volume de fornecimento.

#### Dimensões de instalação

Largura da estrutura (sem acessórios montados)	692 mm
Altura da estrutura (sem acessórios montados)	1012 mm
Profundidade da estrutura (sem acessórios montados)	718 mm
Largura total da máquina	700 mm
Altura total da máquina	1020 mm
Profundidade total da máquina	730 mm
Largura mínima de abertura de instalação	800 mm
Distância mínima entre a parede e a parte de trás do aparelho	400 mm
Diâmetro de abertura da porta	370 mm
Ângulo de abertura da porta	180°

## Fixação

### Padrão

Pontos de fixação necessários	2
Parafuso para madeira DIN 571 (diâmetro x comprimento)	12 mm x 90 mm
Bucha (diâmetro x comprimento)	14 mm x 80 mm

### Com sapata (APWM)

Pontos de fixação necessários	4
Parafuso para madeira DIN 571 (diâmetro x comprimento)	12 mm x 90 mm
Bucha (diâmetro x comprimento)	14 mm x 80 mm

### Base de betão

Pontos de fixação necessários	2
Parafuso para madeira DIN 571 (diâmetro x comprimento)	12 mm x 90 mm
Bucha (diâmetro x comprimento)	14 mm x 80 mm

## Dados de transporte, peso e carga exercida sobre o solo

Largura da embalagem	750 mm
Altura da embalagem	1214 mm
Profundidade da embalagem	817 mm
Volume bruto	744 l
Peso bruto*	152 kg
Peso líquido*	140 kg
Carga máxima no piso durante o funcionamento*	2421 N

\*dependente do equipamento

## Dados de emissão







Nível de pressão acústica no local de trabalho, lavagem	50 dB (A)
Nível de ruído, lavagem	59,2 dB (A)
Nível de pressão acústica no local de trabalho, centrifugação	63 dB (A)
Nível de ruído, centrifugação	73,7 dB (A)
Libertação média de calor no local de instalação	2,3 MJ/h
Nível de emissão e pressão sonora	65 dB (A) re 20 µPa

## pl - Spis treści

---

<b>Wskazówki instalacyjne</b> .....	<b>209</b>
Objaśnienie wskazówek bezpieczeństwa i ostrzeżeń umieszczonych na urządzeniu.....	209
Warunki instalacyjne .....	209
Ogólne warunki użytkowania .....	209
Transport i wniesienie .....	210
Ustawianie.....	210
Ustawienie na cokole betonowym.....	210
Wyrównywanie .....	211
Podłączenie elektryczne .....	211
Przyłącze wodne.....	212
Przyłącze wody zimnej .....	213
Przyłącze wody ciepłej.....	213
Zawór spustowy (w zależności od wariantu urządzenia) .....	213
Pompa spustowa (w zależności od wariantu urządzenia) .....	214
Przyłącze wody w wariantach ze zredukowaną mocą grzania (RH) .....	214
Przyłącze wody w wariantach z zewnętrznym grzaniem (EH) .....	214
Przyłącze urządzenia dozującego .....	215
Opcje/Wyposażenie dodatkowe.....	216
Connector Box .....	216
Interfejs WiFi/LAN.....	217
Cokół (APCL054/055/057) .....	217
<b>Instalacja</b> .....	<b>218</b>
Standard .....	218
Cokół .....	220
<b>Ustawienie</b> .....	<b>222</b>
Standard .....	222
Cokół .....	223
Mocowanie do podłogi .....	224
<b>Dane techniczne</b> .....	<b>225</b>
Warianty napięciowe i dane elektryczne.....	225
Podłączenie wody .....	227
Przyłącze wody zimnej .....	227
Przyłącze wody ciepłej.....	227
Odpływ kanalizacyjny (DV) .....	227
Odpływ kanalizacyjny (DP).....	227
Wyrównanie potencjałów .....	227
Wymiary instalacyjne.....	227
Mocowanie.....	228
Dane transportowe, ciężar i obciążenie podłoża .....	228
Dane emisyjne .....	228

### Objaśnienie wskazówek bezpieczeństwa i ostrzeżeń umieszczonych na urządzeniu

	Przeczytać instrukcję użytkowania
	Przestrzegać wskazówek np. instalacyjnych
	Ostrożnie, gorące powierzchnie
	Ostrożnie, napięcie do 1000 V
	Uziemienie
	Wyrównanie potencjałów

### Warunki instalacyjne

Urządzenie może być ustawiane i uruchamiane wyłącznie przez serwis Miele lub wykwalifikowany personel autoryzowanego sprzedawcy.

- ▶ Instalacja pralnicy musi zostać dokonana zgodnie z obowiązującymi zasadami i normami. Ponadto należy przestrzegać przepisów lokalnego zakładu energetycznego i wodociągowego.
- ▶ Używać pralnicy tylko w wystarczająco wentylowanych i nie zagrożonych mrozem pomieszczeniach.

Pralnica nie jest przeznaczona do pracy w obszarach zagrożonych wybuchem!

### Ogólne warunki użytkowania

Pralnica jest przeznaczona wyłącznie do stosowania w obszarach profesjonalnych i może być używana tylko w pomieszczeniach.

- Temperatura otoczenia: 0-40 °C
- Względna wilgotność powietrza: bez kondensacji
- Maksymalna wysokość ustawienia n.p.m.: 2000 m

W zależności od warunków panujących w miejscu ustawienia może dochodzić do przenoszenia drgań lub hałasów na konstrukcję budynku.

**Wskazówka:** Przy zwiększonych wymaganiach pod względem ochrony przed hałasem miejsce ustawienia urządzenia należy poddać fachowej ocenie.

### Transport i wniesienie

Nie wolno transportować maszyny bez zabezpieczenia transportowego. Zachować zabezpieczenie transportowe. Przed transportem maszyny (np. przy przeprowadzce) musi ono zostać ponownie zamontowane.

### Ustawianie

Przetransportować pralnicę na miejsce ustawienia za pomocą wózka paletowego i usunąć opakowanie transportowe.

Pralnica musi być ustawiona na całkowicie płaskiej, wypoziomowanej i stabilnej powierzchni, która wytrzyma przynajmniej podane obciążenie podłoża (patrz rozdział „Dane techniczne“).

**Wskazówka:** Najlepszym podłożem do ustawienia jest strop betonowy. W przeciwieństwie do stropów z belek drewnianych lub innych stropów o „miękkich“ właściwościach jest on w niewielkim stopniu narażony na wibracje przy wirowaniu.

Obciążenie podłoża powodowane przez urządzenie oddziałuje na powierzchnię ustawczą powierzchniowo w obszarze powierzchni ustawczej.

Ze względu na dynamiczne poruszanie urządzenia podczas pracy, pralnica wymaga zachowania po bokach odstępów o wielkości przynajmniej 50 mm. Odstęp od tyłu urządzenia do ściany z tyłu powinien wynosić przynajmniej 400 mm.

Pralnicy nie wolno ustawiać na wykładzinach dywanowych.

Zamocować pralnicę do podłoża w przewidzianych punktach mocowania za pomocą materiałów mocujących dostarczonych wraz z urządzeniem.

Dostarczone materiały mocujące są przewidziane do mocowania kołkowego na podłożu betonowej. Jeśli w miejscu ustawienia występują inne konstrukcje podłogowe, należy zapewnić odpowiednie materiały mocujące na miejscu montażu.

### Ustawienie na cokole betonowym

Pralnica może opcjonalnie zostać ustawiona na cokole betonowym.

Klasa betonu i wytrzymałość cokołu betonowego powinny być wyznaczone odpowiednio do obciążenia podłoża podanego w rozdziale „Dane techniczne“.

- Zwrócić uwagę na to, czy cokół betonowy jest wystarczająco związany z podłożem i wytrzyma obciążenia wywołwane przez pralnicę, żeby zagwarantować stabilność urządzenia.
- Bezwzględnie zamocować pralnicę po ustawieniu na cokole za pomocą dostarczonych materiałów mocujących.

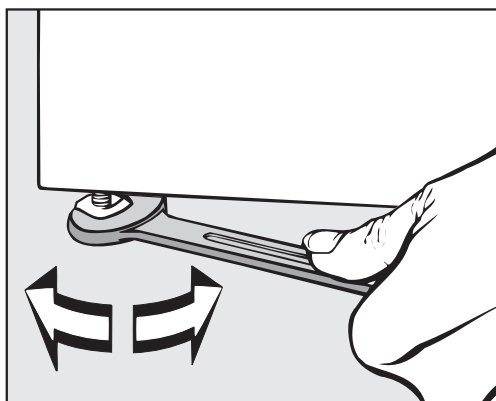
⚠ Po ustawieniu pralnica bezwzględnie musi zostać zamocowana do cokołu!  
Bez zamocowania istnieje niebezpieczeństwo, że pralnica przy wirowaniu spadnie z cokołu.

### Wyrównywanie

- Po ustawieniu wyrównać pralnicę wzdłuż i wszerz na regulowanych nóżkach i wypoziomować za pomocą poziomnicy.

Pralnica musi stać pionowo i równo na wszystkich czterech nóżkach, aby zagwarantować jej bezusterkową pracę. W przeciwnym razie zwiększa się zużycie energii i pralnica może się przesuwać.

- Po wyrównaniu dokręcić nakrętki kontruujące za pomocą klucza płaskiego w kierunku przeciwnym do ruchu wskazówek zegara, żeby nóżki nie mogły się przestawić.



### Podłączenie elektryczne

Podłączenie elektryczne może zostać dokonane przez wykwalifikowanego elektryka, który jest w pełni odpowiedzialny za przestrzeganie obowiązujących norm i przepisów elektrycznych.

- ▶ Pralnica musi zostać podłączona do instalacji elektrycznej, która jest wykonana według obowiązujących przepisów. Ponadto należy przestrzegać uregulowań lokalnego zakładu energetycznego i ubezpieczycieli, przepisów BHP oraz ogólnie obowiązujących zasad technicznych.
- ▶ Wymagane napięcie przyłączeniowe, pobór mocy i dane dotyczące zabezpieczenia zewnętrznego są podane na tabliczce znamionowej pralnicy. Przed podłączeniem pralnicy do sieci elektrycznej należy się upewnić, że wartość napięcia w sieci elektrycznej zgadza się z napięciem podanym na tabliczce znamionowej urządzenia!

W przypadku podłączenia do napięcia odbiegającego od wartości podanej na tabliczce znamionowej może dojść do usterek w działaniu lub do uszkodzenia pralnicy!

Jeśli na tabliczce znamionowej jest naniesione kilka wartości napięcia, wówczas pralnica może zostać przełączona przez serwis w celu podłączenia do odpowiedniej wartości napięcia.

► Przełączenie napięcia może zostać przeprowadzone wyłącznie przez serwis Miele lub autoryzowanego przedstawiciela handlowego. Należy przy tym przestrzegać instrukcji przełączenia przewodów na planie instalacyjnym.

Urządzenie może zostać podłączone albo poprzez przyłącze stałe, albo przez urządzenie wtykowe wg IEC 60309-1. Dla podłączenia na stałe, w miejscu ustawienia należy zainstalować urządzenie rozłączające wszystkie bieguny.

Jako urządzenia rozłączające obowiązują przełączniki z odstępem styków większym niż 3 mm. Należą tutaj przełączniki instalacyjne, bezpieczniki i styczniki (IEC/EN 60947).

Urządzenie rozłączające (włącznie z urządzeniem wtykowym) należy zabezpieczyć przed niezamierzonym i nieuprawnionym ponownym włączeniem, gdy nie można nadzorować permanentnego przerwania dostawy energii w każdym miejscu dostępu.

**Wskazówka:** Preferowane jest podłączenie pralki poprzez urządzenie wtykowe, żeby można było łatwo przeprowadzić kontrolę bezpieczeństwa elektrycznego (np. podczas przeglądu).

► Jeśli według lokalnych wymogów konieczne jest zainstalowanie wyłącznika różnicowoprądowego (RCD), obligatoryjnie musi zostać zastosowany wyłącznik różnicowoprądowy typu B (uniwersalny).

Istniejący wyłącznik różnicowoprądowy (RCD) typu A musi zostać zastąpiony urządzeniem RCD typu B.

► Jeśli zgodnie z lokalnymi i krajowymi przepisami instalacyjnymi wymagane jest wyrównanie potencjałów, należy wykonać wyrównanie potencjałów z dobrym połączeniem styku. Wyrównanie potencjałów musi zostać przeprowadzone przy prądzie upływowym >10 mA.

### Przyłącze wodne

Zgodnie z niemieckim rozporządzeniem o wodzie pitnej, od 21.03.2021 w Niemczech, przy uruchamianiu wszystkich urządzeń podłączonych do ciepłej i/lub zimnej wody, pomiędzy kranem a wężem doprowadzającym wodę musi być zainstalowane zabezpieczenie przed przepływem zwrotnym. Zabezpieczenie przed przepływem zwrotnym gwarantuje, że woda nie będzie spływać z węża doprowadzającego wodę z powrotem do przewodu z wodą pitną.

Zabezpieczenia przeciwwrotne są zawarte w zakresie dostawy.

Ciśnienie dynamiczne musi wynosić co najmniej 100 kPa i nie może przekraczać 1000 kPa. Jeżeli ciśnienie dynamiczne przekracza 1000 kPa, należy zastosować ciśnieniowy zawór redukcyjny.

Do podłączenia wody mogą zasadniczo zostać zastosowane wyłącznie węże dopływowe dostarczone wraz z urządzeniem.



⚠ Połączenia gwintowe znajdują się pod ciśnieniem panującym w instalacji wodnej. Skontrolować przez powolne otwieranie zaworu z wodą, czy przyłącza są szczelne. W razie potrzeby skorygować ułożenie uszczelki i samo połączenie gwintowe.

### Przyłącze wody zimnej

Dla każdego przyłącza zimnej wody wymagany jest 1 zawór wody z gwintem zewnętrznym  $\frac{3}{4}$ ".

Jeśli brakuje przyłącza wody, wówczas pralnica może zostać podłączona do instalacji wody pitnej wyłącznie przez uprawnionego instalatora.

Wąż dopływowy dla wody zimnej nie nadaje się do podłączenia do wody ciepłej.

Jeśli nie ma budowlanego doprowadzenia z ciepłą wodą, wówczas przyłącze wody ciepłej należy podłączyć do istniejącego doprowadzenia wody zimnej.

Wymagane zapotrzebowanie na wodę ciepłą należy wówczas dodać do zapotrzebowania na wodę zimną.

Alternatywnie należy zaślepić przyłącze wody ciepłej za pomocą dostarczonej zaślepki i zlecić przestawienie sterowania urządzenia na zimną wodę przez technika serwisowego.

### Przyłącze wody ciepłej

Dla podłączenia ciepłej wody do 70 °C obowiązują takie same warunki przyłączeniowe jak dla podłączenia zimnej wody.

Odpowiedni wąż przyłączeniowy ze śrubunkiem jest dołączony do urządzenia.

Podłączenie urządzenia do ciepłej wody wymaga również podłączenia do zimnej wody.

### Zawór spustowy (w zależności od wariantu urządzenia)

W przypadku pralnic z zaworem spustowym odprowadzenie ścieków następuje przez motorycznie napędzany zawór. Zawór spustowy może zostać podłączony bezpośrednio (bez syfonu) do systemu kanalizacyjnego przez dostępny w handlu króciec kątowy HT DN 70 lub do odpływu podłogowego (studzienka z zamknięciem przeciwapachowym).

Dzięki zoptymalizowanemu mechanizmowi zamykania i zwiększonemu przekrojowi odpływu, także przy większych zabrudzeniach nie mogą się tworzyć prawie żadne osady i zatkania. Aby można było opróżnić zbiornik kąpieli także przy awarii zasilania, zawór spustowy jest wyposażony w ręczny mechanizm obsługi na wyjątkowe sytuacje.

Dla bezusterkowego odpływu konieczne jest napowietrzenie przewodu odpływowego.

Jeśli kilka urządzeń jest podłączone do przewodu zbiorczego, przy ich równoczesnym użytkowaniu przewód zbiorczy musi mieć odpowiednio duży przekrój.

Do napowietrzenia rury HT DN 70 w serwisie Miele lub w sklepach specjalistycznych Miele można zamówić pasujący zestaw montażowy Miele M.-Nr: 05 238 090.

Przy zbyt dużym spadku odpływu należy przewidzieć napowietrzenie rury, żeby w systemie odpływowym pralnicy nie mogła wytworzyć się próżnia.

W przypadku opóźnień w odpływie wody lub zatrzymaniu w bębnie (ze względu na niewystarczający przekrój przewodu) mogą wystąpić usterki w przebiegu programu, co w efekcie może skutkować komunikatami błędów w urządzeniu.

⚠️ Odprowadzane ścieki mogą mieć temperaturę nawet 95 °C. Niebezpieczeństwo odniesienia oparzeń! Unikać bezpośredniego dotykania.

### **Pompa spustowa (w zależności od wariantu urządzenia)**

W wariantach urządzeń z pompą spustową ścieki są odpompowywane przez pompę spustową o maksymalnej wysokości pompowania 1 m.

Wąż odpływowy musi być ułożony bez załamania, żeby ścieki mogły odpływać bez przeszkód.

Istnieją następujące możliwości odprowadzenia ścieków:

- podłączenie węża odpływowego do plastikowej rury kanalizacyjnej z mufą gumową (syfon nie jest bezwzględnie konieczny)
- podłączenie węża odpływowego do umywalki za pomocą króćca plastikowego
- bezpośredni odpływ do kratki ściekowej w podłodze.

W razie potrzeby wąż może zostać przedłużony nawet do 5 m. Odpowiednie wyposażenie jest do nabycia w handlu specjalistycznym lub w serwisie Miele.

Dla wysokości odpływu większych niż 1 m w sklepach specjalistycznych lub w serwisie firmy Miele można nabyć zamienną pompę spustową o wysokości pompowania maksymalnie do 1,8 m.

### **Przyłącze wody w wariantach ze zredukowaną mocą grzania (RH)**

Urządzenie powinno zostać podłączone do wody zimnej i ciepłej. Aby można było korzystać ze wszystkich programów, zalecana jest temperatura wody ciepłej przynajmniej 80 °C. Niższe temperatury mogą prowadzić do przedłużania czasów przebiegów lub przerywania programów. Temperatury dopływu wody poniżej 60 °C nie są dozwolone, ponieważ prowadzą do silnego przedłużania czasów przebiegów.

### **Przyłącze wody w wariantach z zewnętrznym grzaniem (EH)**

Urządzenie powinno zostać podłączone do wody zimnej i ciepłej. Zalecana jest temperatura wody ciepłej przynajmniej 80 °C. Korzystanie z programów dezynfekcyjnych, ze względu na brak dogrzewania, jest zasadniczo niemożliwe. Temperatura dopływu determinuje możliwe do osiągnięcia temperatury prania.

### **Przyłącze urządzenia dozującego**

Urządzenie jest wyposażone w złącze dla systemów dozujących. Odpowiedni adapter dla roztworów zmieszanych ew. płynnych środków piorących z zewnętrznych systemów dozujących dla nawet 6 przyłączy można zamówić i podłączyć w serwisie Miele.

Do elektrycznego sterowania pompami dozującymi wymagana jest oddzielna skrzynka przyłączeniowa (Connector Box), która musi zostać zainstalowana przez sprzedawcę lub serwis Miele. W przypadku stosowania kombinacji pomocniczych środków piorących i produktów specjalnych należy bezwzględnie przestrzegać wskazówek producenta.

### Opcje/Wyposażenie dodatkowe

Elementy wyposażenia mogą zostać dobudowane lub wbudowane tylko wtedy, gdy jest to wyraźnie dozwolone przez firmę Miele. Jeśli zostanie dobudowane lub wbudowane inne wyposażenie, przypadają roszczenia wynikające z gwarancji, rękojmi i/lub odpowiedzialności za produkt.

#### Connector Box

Connector Box umożliwia podłączenie zewnętrznego sprzętu Miele i innych dostawców do maszyny Miele Professional.

Connector Box jest zasilany prądem przez urządzenie Miele Professional.

Dostępny oddzielnie zestaw składa się z Connector Box i odpowiednich materiałów mocujących do łatwego umieszczenia na urządzeniu lub też na ścianie.

#### Zarządzanie obciążeniem szczytowym/energią

Poprzez Connector Box można przyłączyć system zarządzania obciążeniem szczytowym lub energią.

System zarządzania energią nadzoruje zużycie energii obiektu, aby w zamierzony sposób dezaktywować chwilowo pojedyncze odbiorniki poprzez funkcję obciążenia szczytowego, unikając w ten sposób przekroczenia obciążenia granicznego.

W przypadku aktywacji funkcji obciążenia szczytowego grzanie zostaje wyłączone a program zostaje wstrzymany. Na wyświetlaczu pojawia się odpowiedni komunikat.

Po zakończeniu funkcji obciążenia szczytowego program jest kontynuowany automatycznie.

#### Przyłącze dla dozowania płynów

Dla dozowania płynnych środków piorących poprzez Connector Box można zastosować zewnętrzne pompy dozujące z kontrolą stanu opróżnienia i/lub przepływomierzami.

Programowanie pomp dozujących może zostać dokonane wyłącznie przez serwis Miele.

W przypadku stosowania kombinacji pomocniczych środków piorących i produktów specjalnych należy bezwzględnie przestrzegać wskázówek producenta.

#### Urządzenie inkasujące

Pralnica może zostać wyposażona poprzez Connector Box w indywidualny system inkasujący, dostępny jako wyposażenie dodatkowe.

Wymagane programowanie może zostać przeprowadzone podczas pierwszego uruchomienia. Po zakończeniu pierwszego uruchomienia zmiany mogą zostać dokonane wyłącznie przez sprzedawcę Miele lub serwis Miele.

Proszę pamiętać, że w razie potrzeby należy ustawić status Connector Boxa na poziomie administratora na „wł.“.


**Interfejs WiFi/LAN** Pralka jest wyposażona w interfejs WiFi/LAN do wymiany danych. Złącze danych udostępnione na przyłączy LAN odpowiada SELV (Safety Extra-Low Voltage) wg EN 60950. Podłączenie LAN odbywa się za pomocą wtyczki RJ45 wg EIA/TIA 568B.

Podłączone urządzenia muszą również odpowiadać SELV.

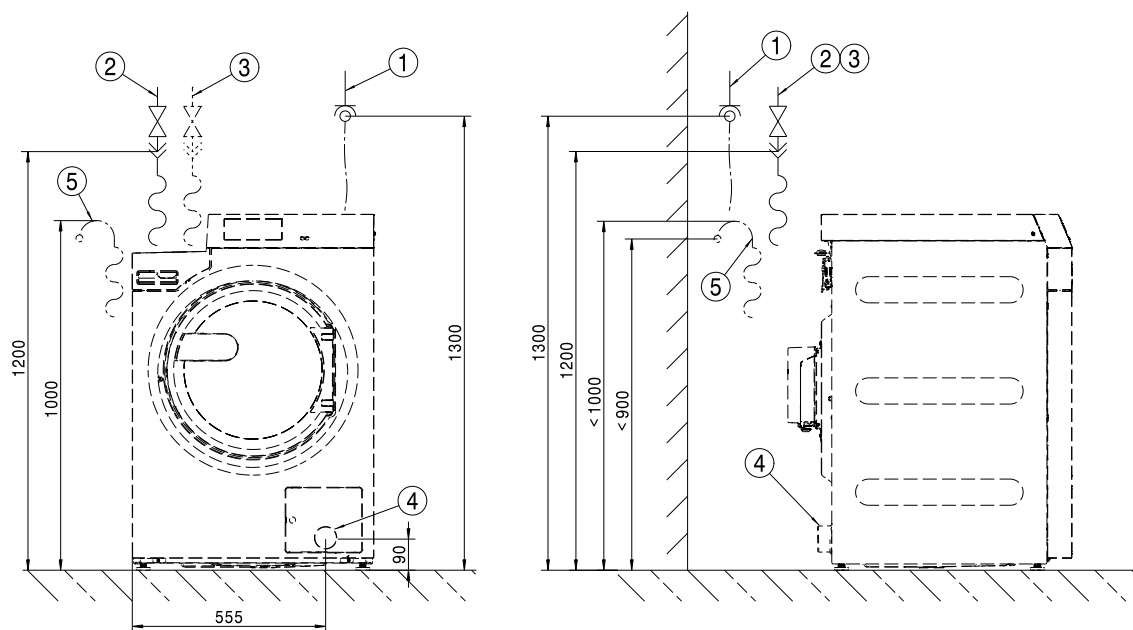
**Cokół  
(APCL054/055/  
057)**

Pralka może opcjonalnie zostać ustawiona z podbudową (jako wyposażenie dodatkowe Miele w formie otwartej lub zamkniętej).

Ustawienie pralki na podwyższeniu zapewnia ergonomiczną pracę podczas załadunku i rozładunku. Jednocześnie umożliwia ono łatwą instalację przyłącza kanalizacyjnego.

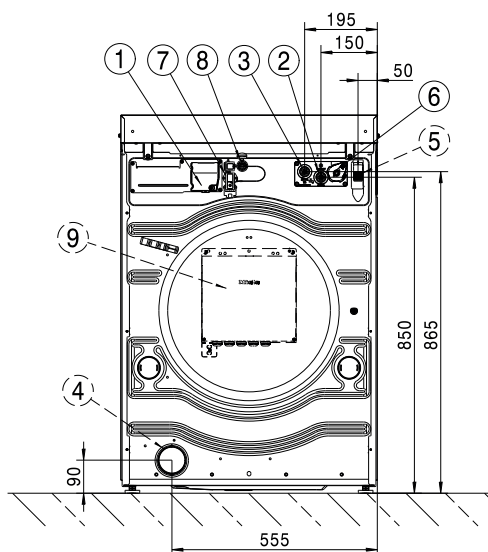
 Po ustawieniu pralka bezwzględnie musi zostać zamocowana do podbudowy. Podbudowa musi zostać zamocowana do podłogi. Bez zamocowania istnieje niebezpieczeństwo, że pralka spadnie przy wirowaniu.

## Standard



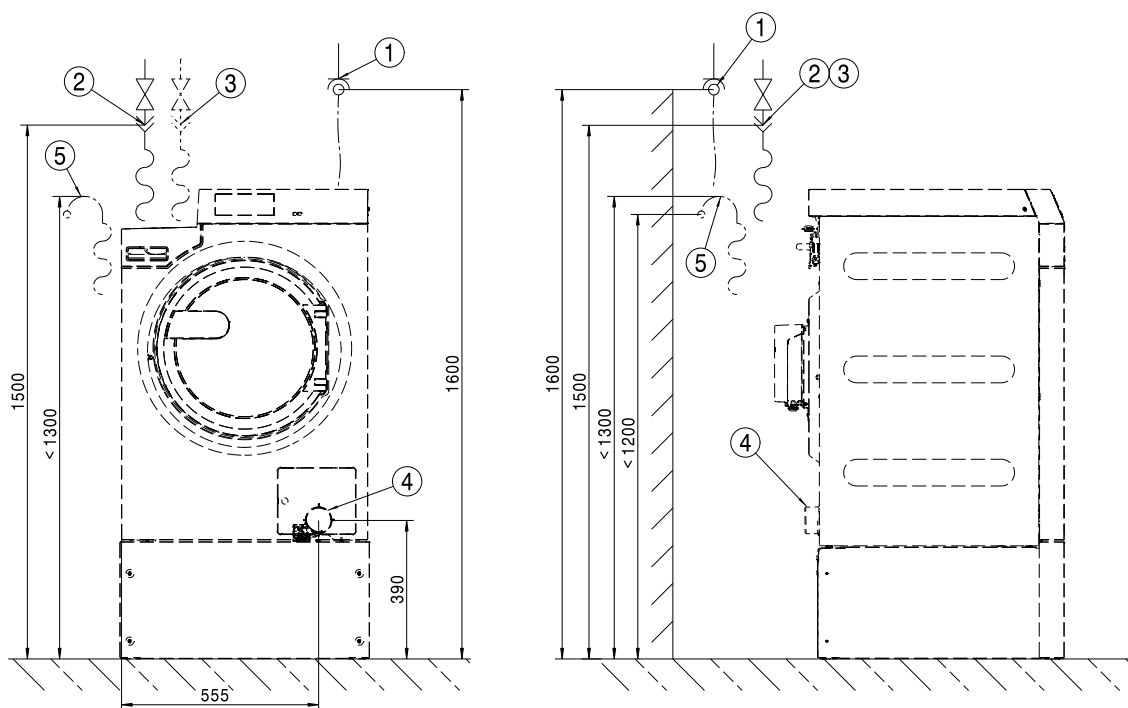
- ① Przyłącze elektryczne
- ② Przyłącze wody zimnej
- ③ Przyłącze wody ciepłej
- ④ Rura odpływowa (tylko w wariantach DV)
- ⑤ Przyłącze odpływowe (tylko w wariantach DP)

## Standard



- ① Przyłącze elektryczne
- ② Przyłącze wody zimnej
- ③ Przyłącze wody ciepłej
- ④ Rura odpływowa (tylko w wariantach DV)
- ⑤ Przyłącze odpływowe (tylko w wariantach DP)
- ⑥ Przyłącze dla pomp dozujących
- ⑦ Przyłącze dla Connector Box
- ⑧ Przyłącze LAN
- ⑨ Connector Box (opcjonalnie)

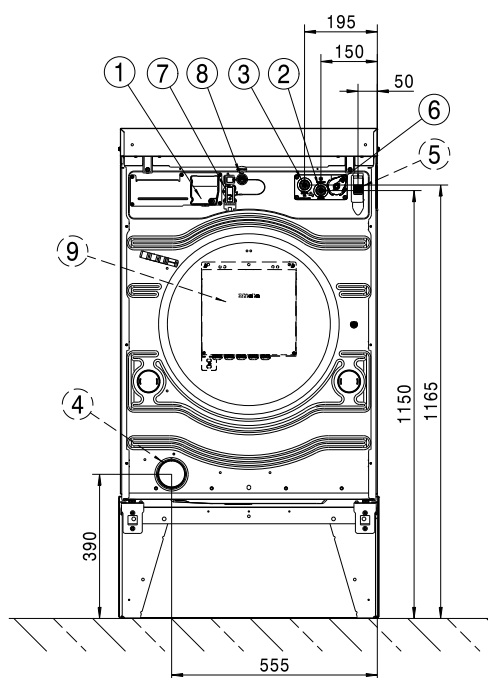
## Cokół



- ① Przyłącze elektryczne
- ② Przyłącze wody zimnej
- ③ Przyłącze wody ciepłej
- ④ Rura odpływowa (tylko w wariantach DV)
- ⑤ Przyłącze odpływowe (tylko w wariantach DP)



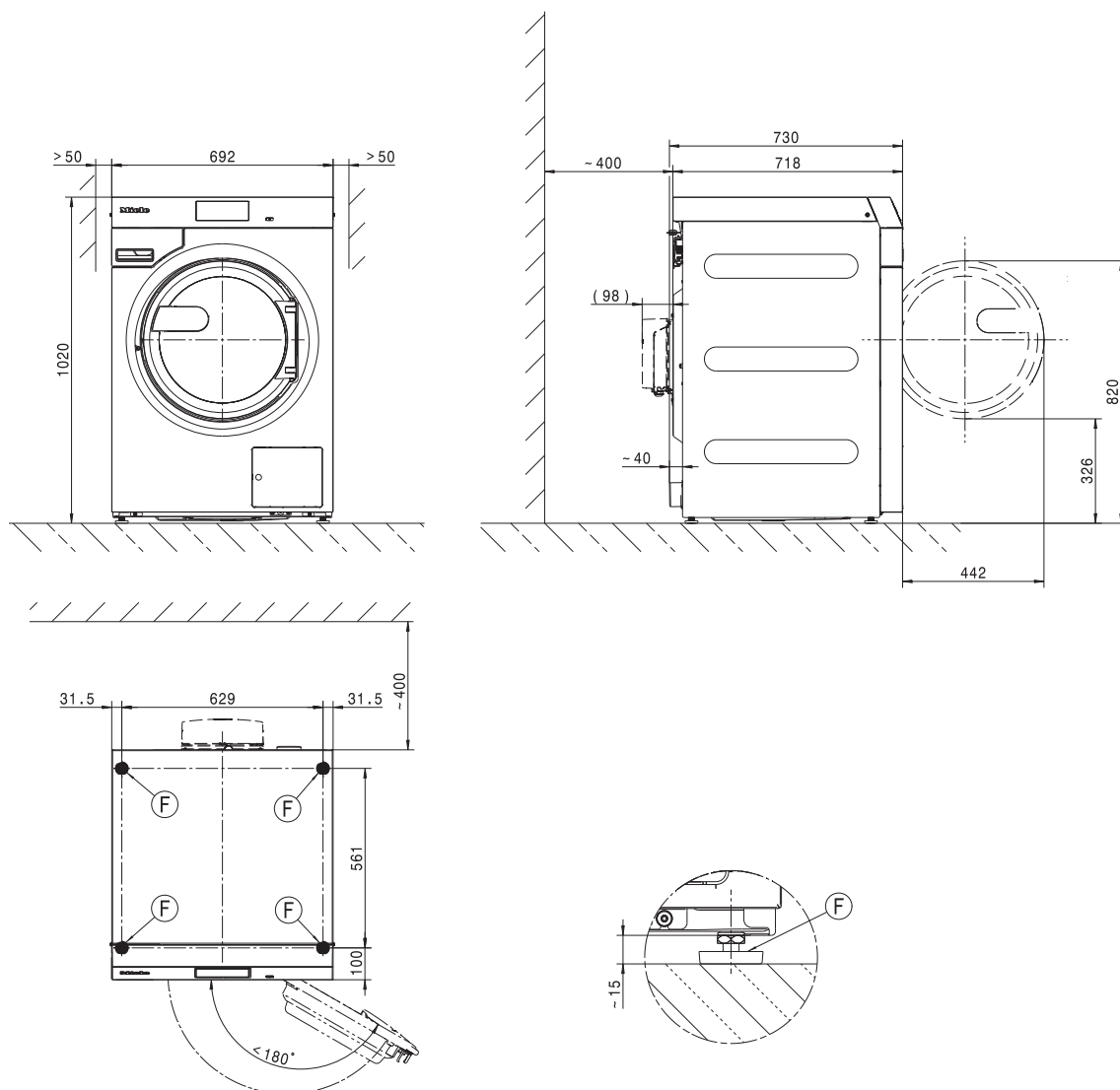
## Cokół



- ① Przyłącze elektryczne
- ② Przyłącze wody zimnej
- ③ Przyłącze wody ciepłej
- ④ Rura odpływowa (tylko w wariantach DV)
- ⑤ Przyłącze odpływowe (tylko w wariantach DP)
- ⑥ Przyłącze dla pomp dozujących
- ⑦ Przyłącze dla Connector Box
- ⑧ Przyłącze LAN
- ⑨ Connector Box (opcjonalnie)

# pl - Ustawienie

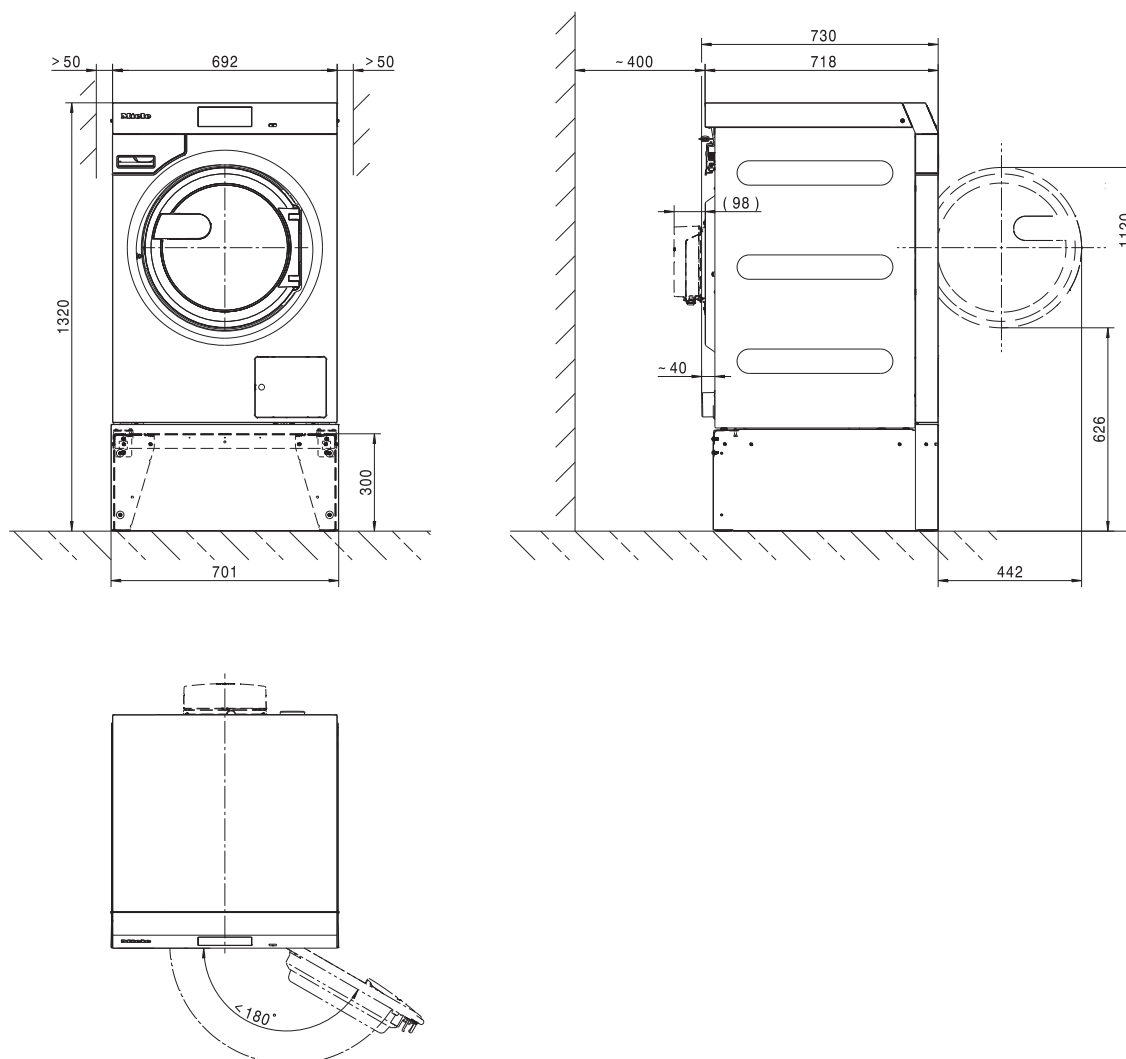
## Standard



Wymiary w milimetrach

ⓕ Nóżka ustawcza

Cokół



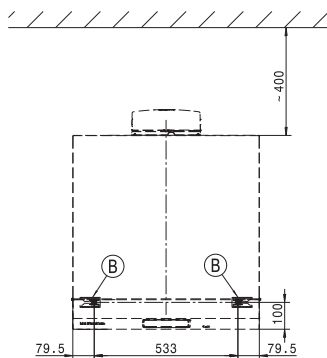
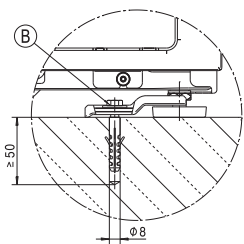
Wymiary w milimetrach

Ⓕ Nóżka ustawcza

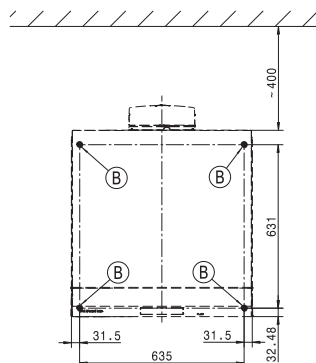
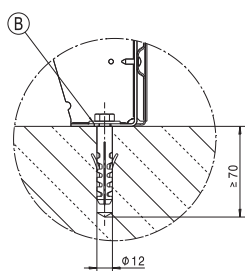
# pl - Ustawienie

## Mocowanie do podłogi

Standard



## Cokół



Wymiary w milimetrach

Ⓑ Śruba/Punkt mocowania

## Warianty napięciowe i dane elektryczne

### 3N AC 400 V EL DV

Napięcie przyłączeniowe	3N AC 400 V
Częstotliwość	50/60 Hz
Wymagane zabezpieczenie (po stronie budowlanej)	3 x 16 A
Charakterystyka wyzwolenia wyłącznika nadmiarowo-prądowego	Typ B
Pobór mocy	8,2 kW
Minimalny przekrój kabla przyłączeniowego	5 x 1,5 mm <sup>2</sup>

### 3N AC 400 V EL DP

Napięcie przyłączeniowe	3N AC 400 V
Częstotliwość	50 Hz
Wymagane zabezpieczenie (po stronie budowlanej)	3 x 16 A
Charakterystyka wyzwolenia wyłącznika nadmiarowo-prądowego	Typ B
Pobór mocy	8,2 kW
Minimalny przekrój kabla przyłączeniowego	5 x 1,5 mm <sup>2</sup>

### 3N AC 400 V EL DP

Napięcie przyłączeniowe	3N AC 400 V
Częstotliwość	60 Hz
Wymagane zabezpieczenie (po stronie budowlanej)	3 x 16 A
Charakterystyka wyzwolenia wyłącznika nadmiarowo-prądowego	Typ B
Pobór mocy	8,2 kW
Minimalny przekrój kabla przyłączeniowego	5 x 1,5 mm <sup>2</sup>

### 3 AC 230 V EL DV

Napięcie przyłączeniowe	3 AC 230 V
Częstotliwość	50/60 Hz
Wymagane zabezpieczenie (po stronie budowlanej)	3 x 20 A
Charakterystyka wyzwolenia wyłącznika nadmiarowo-prądowego	Typ B
Pobór mocy	8,2 kW
Minimalny przekrój kabla przyłączeniowego	4 x 2,5 mm <sup>2</sup>

### 3 AC 230 V EL DP

Napięcie przyłączeniowe	3 AC 230 V
Częstotliwość	50 Hz
Wymagane zabezpieczenie (po stronie budowlanej)	3 x 20 A
Charakterystyka wyzwolenia wyłącznika nadmiarowo-prądowego	Typ B
Pobór mocy	8,2 kW
Minimalny przekrój kabla przyłączeniowego	4 x 2,5 mm <sup>2</sup>

### 3 AC 230 V EL DP

Napięcie przyłączeniowe	3 AC 230 V
Częstotliwość	60 Hz
Wymagane zabezpieczenie (po stronie budowlanej)	3 x 20 A
Charakterystyka wyzwolenia wyłącznika nadmiarowo-prądowego	Typ B
Pobór mocy	8,2 kW
Minimalny przekrój kabla przyłączeniowego	4 x 2,5 mm <sup>2</sup>

## pl - Dane techniczne

---

### 1N AC 230 V EL DV

Napięcie przyłączeniowe	1N AC 230 V
Częstotliwość	50/60 Hz
Wymagane zabezpieczenie (po stronie budowlanej)	1 x 25 A
Charakterystyka wyzwolenia wyłącznika nadmiarowo-prądowego	Typ B
Pobór mocy	5,5 kW
Minimalny przekrój kabla przyłączeniowego	3 x 2,5 mm <sup>2</sup>

### 1N AC 230 V EL DP

Napięcie przyłączeniowe	1N AC 230 V
Częstotliwość	50 Hz
Wymagane zabezpieczenie (po stronie budowlanej)	1 x 25 A
Charakterystyka wyzwolenia wyłącznika nadmiarowo-prądowego	Typ B
Pobór mocy	5,5 kW
Minimalny przekrój kabla przyłączeniowego	3 x 2,5 mm <sup>2</sup>

### 1N AC 230 V EL DP

Napięcie przyłączeniowe	1N AC 230 V
Częstotliwość	60 Hz
Wymagane zabezpieczenie (po stronie budowlanej)	1 x 25 A
Charakterystyka wyzwolenia wyłącznika nadmiarowo-prądowego	Typ B
Pobór mocy	5,5 kW
Minimalny przekrój kabla przyłączeniowego	3 x 2,5 mm <sup>2</sup>

### 3N AC 400 V EL DV MOP

Napięcie przyłączeniowe	3N AC 400 V
Częstotliwość	50/60 Hz
Wymagane zabezpieczenie (po stronie budowlanej)	3 x 16 A
Charakterystyka wyzwolenia wyłącznika nadmiarowo-prądowego	Typ B
Pobór mocy	8,2 kW
Minimalny przekrój kabla przyłączeniowego	5 x 1,5 mm <sup>2</sup>

### 3 AC 230 V EL DV MOP

Napięcie przyłączeniowe	3 AC 230 V
Częstotliwość	50/60 Hz
Wymagane zabezpieczenie (po stronie budowlanej)	3 x 16 A
Charakterystyka wyzwolenia wyłącznika nadmiarowo-prądowego	Typ B
Pobór mocy	8,2 kW
Minimalny przekrój kabla przyłączeniowego	4 x 2,5 mm <sup>2</sup>

## Podłączenie wody

### Przyłącze wody zimnej

Wymagane ciśnienie dynamiczne	100 - 1000 kPa (1 - 10 bar)
Maksymalna wielkość przepływu	10 l/min
Wymagany gwint przyłączeniowy (gwint zewnętrzny, po stronie instalacji zgodnie z DIN 44991, z uszczelnieniem płaskim)	3/4"
Długość dostarczonego węża dopływowego	1550 mm

### Przyłącze wody ciepłej

Maksymalna dopuszczalna temperatura wody ciepłej	70 °C
Wymagane ciśnienie dynamiczne	100 - 1000 kPa (1 - 10 bar)
Maksymalna wielkość przepływu	10 l/min
Wymagany gwint przyłączeniowy (gwint zewnętrzny, zgodnie z DIN 44991, z uszczelnieniem płaskim)	3/4 "
Długość dostarczonego węża dopływowego	1550 mm

### Odływ kanalizacyjny (DV)

Maksymalna temperatura odpływu	95 °C
Króciec odpływowy (po stronie urządzenia)	Rura z tworzywa sztucznego HT DN 70
Odływ (po stronie budowlanej)	Mufa DN 70
Maksymalna prędkość odpływu	200 l/min

### Odływ kanalizacyjny (DP)

Maksymalna temperatura odpływu	95 °C
Króciec odpływowy (po stronie urządzenia)	Średnica zewnętrzna 22 (DN 22)
Maksymalna prędkość odpływu	26 l/min

## Wyrównanie potencjałów

Króciec z gwintem zewnętrznym	10×35 mm
Podkładka i nakrętka	M10

Jeśli zgodnie z lokalnymi i krajowymi przepisami instalacyjnymi wymagane jest wyrównanie potencjałów, należy wykonać wyrównanie potencjałów z dobrym połączeniem styku. Wyposażenie wymagane do wyrównania potencjałów nie jest zawarte w zakresie dostawy.

## Wymiary instalacyjne

Szerokość obudowy (bez elementów dodatkowych)	692 mm
Wysokość obudowy (bez elementów dodatkowych)	1012 mm
Głębokość obudowy (bez elementów dodatkowych)	718 mm
Szerokość urządzenia ze wszystkim	700 mm
Wysokość urządzenia ze wszystkim	1020 mm
Głębokość urządzenia ze wszystkim	730 mm
Minimalna szerokość otworu dostawczego	800 mm
Minimalny odstęp pomiędzy ścianą i tyłem urządzenia	400 mm
Średnica otworu drzwiczek	370 mm
Kąt otwarcia drzwiczek	180°

## pl - Dane techniczne

---

### Mocowanie

#### Standard

Wymagane punkty mocowania	2
Wkręty do drewna DIN 571 (średnica x długość)	12 mm x 90 mm
Kołki rozporowe (średnica x długość)	14 mm x 80 mm

#### Z podbudową (APWM)

Wymagane punkty mocowania	4
Wkręty do drewna DIN 571 (średnica x długość)	12 mm x 90 mm
Kołki rozporowe (średnica x długość)	14 mm x 80 mm

#### Cokół betonowy

Wymagane punkty mocowania	2
Wkręty do drewna DIN 571 (średnica x długość)	12 mm x 90 mm
Kołki rozporowe (średnica x długość)	14 mm x 80 mm

### Dane transportowe, ciężar i obciążenie podłoża

Szerokość opakowania	750 mm
Wysokość opakowania	1214 mm
Głębokość opakowania	817 mm
Objętość brutto	744 l
Ciężar brutto*	152 kg
Ciężar netto*	140 kg
Maksymalne obciążenie podłoża w czasie pracy*	2421 N

\*zależy od wyposażenia

### Dane emisyjne

Poziom ciśnienia akustycznego na stanowisku roboczym, pranie	50 dB (A)
Poziom mocy akustycznej, pranie	59,2 dB (A)
Poziom ciśnienia akustycznego na stanowisku roboczym, wirowanie	63 dB (A)
Poziom mocy akustycznej, wirowanie	73,7 dB (A)
Przeciętna emisja ciepła do pomieszczenia	2,3 MJ/h
Poziom emisyjny ciśnienia akustycznego	65 dB (A) re 20 µPa



# Miele



Miele & Cie. KG  
Carl-Miele-Straße 29  
33332 Gütersloh  
Germany  
Telefon: 05241 89-0  
Internet: [www.miele.com/professional](http://www.miele.com/professional)