

Használati és telepítési útmutató Hőszivattyús szárítógép



A felállítás, beszerelés és üzembe helyezés előtt **feltétlenül** olvassa el a használati útmutatót. Ezáltal megvédi önmagát és másokat, valamint elkerüli a károkat.

Tartalom

Az ön hozzájárulása a környezetvédelemhez	7
Biztonsági utasítások és figyelmeztetések	8
A szárítógép kezelése	19
Kezelőpanel	19
Szimbólumok a kezelőpanelen.....	20
Szimbólumok a kijelzőn.....	21
Érintőgombok és érintőkijelző érintőgombokkal	22
Alapmenü	22
Példák a kezelésre.....	23
Kiválasztási lista	23
Egyszerű kiválasztás	23
Számértékek beállítása	23
Kilépés egy almenüből	23
Első üzembe helyezés	24
A szárítógép bekapcsolása	24
A kijelző nyelvének beállítása.....	24
Utalás külső eszközökre.....	25
A kijelző fényerejének beállítása.....	25
Az idő lekérdezésének jóváhagyása.....	25
A pontos idő beállítása.....	25
Programcsomagok kiválasztása.....	26
Érmebedobó berendezés beállítása.....	26
Az üzembe helyezés befejezése.....	27
1. Ügyeljen a megfelelő ruhaápolásra	28
Mosás.....	28
Szárítás.....	28
Ápolási szimbólumok figyelembe vétele	28
2. A szárítógép betöltése	29
3. A program kiválasztása	30
A szárítógép bekapcsolása	30
Programválasztás	30
Standard programok kiválasztása a programválasztóval.....	30
Speciális programok választása a programválasztó ☆ állásával.....	30
4. Programbeállítás kiválasztása	31
Program alapmenüje	31
A szárítási fokozat kiválasztása.....	31
Időtartam kiválasztása (idővezérelt programok)	31

Extrák kiválasztása	32
Kímélő plusz	32
Gyűrődésvédelem	32
Késleltetett indítás kiválasztása.....	33
5. Program indítása	34
Program indítása	34
6. Program vége – ruhák kivétele	35
A program vége	35
Ruhák kivétele	35
Ápolási utasítások figyelembevétele	35
Programáttekintés	36
Standard programok	36
☆ Speciális programok.....	38
Programcsomagok	41
A program lefutásának megváltoztatása	44
Futó program módosítása	44
A program megszakítása.....	44
Megszakított program újbóli kiválasztása	44
Ruhák utántöltése	44
Illatpatron	45
Illatpatron behelyezése.....	45
Illatpatron kinyitása	47
Illatpatron bezárása	47
Illatpatron kivétele/cseréje.....	48
Tisztítás és ápolás	49
Tisztítási időintervallum	49
1. Tisztítási időintervallum-Szálszűrő	49
2. Tisztítási időintervallum – Lábazati szűrő.....	50
3. Tisztítási időintervallum – Jobb alsó rács/Melegítéshez szükséges hő- cserélő	51
A szálszűrők tisztítása	51
Illatpatron kivétele	51
Látható szöszök eltávolítása	51
Szálszűrők és levegőcsatorna alapos tisztítása	52
Szűrő (a lábázatban).....	54
Szálszűrő kivétele.....	54
Szálszűrők nedves tisztítása	55
Szűrő cseréje a lábázatban	55

Tartalom

A (lábazati) szűrőbetét tisztítása.....	57
Szűrőbetét kivétele.....	57
A hőcserélő hűtőbordáinak ellenőrzése.....	58
A (lábazati) szűrőbetét visszahelyezése.....	59
A (lábazati) szálszűrő visszaszerelése.....	59
Szálszűrő fedelének tisztítása és lezárása.....	60
Jobb alsó rács/Hőcserélő tisztítása.....	61
Rács kivétele.....	61
Hűtőbordák tisztítása.....	62
Rács visszaszerelése.....	62
A szárítógép tisztítása.....	63
Mi a teendő, ha	64
A kijelzőn a következő utasítás vagy hiba jelenik meg.....	64
Nem kielégítő szárítási eredmény.....	68
A szárítási folyamat nagyon hosszú ideig tart.....	69
Általános problémák.....	70
A lábazati szűrő regenerálása.....	71
Ügyfélszolgálat	72
Kapcsolatfelvétel üzemzavarok esetén.....	72
Utólag vásárolható tartozékok.....	72
Elhelyezés és csatlakoztatás	73
Előlnézet.....	73
Hátulnézet.....	74
Felállítási helyzetek.....	75
Oldalnézet.....	75
Acél lábazat.....	75
Felülnézet.....	75
Mosó-szárító torony.....	75
A szárítógép szállítása a rendeltetési helyre.....	76
Felállítás.....	77
A szárítógép szállítása a rendeltetési helyre.....	77
A szárítógép szintezése.....	77
A helyiség szellőzése.....	78
Külső vezérlő berendezések.....	78
Kondenzvíz-lefolyócső.....	79
Elektromos csatlakozás.....	81
Fogyasztási adatok	82
Műszaki adatok	83
Adatlap háztartási szárítógéphez.....	84
Megfelelőségi nyilatkozat.....	86

Üzemeltetői szint	87
Felhasználói szint kinyitása	87
Hozzáférés kóddal.....	87
Kód változtatása.....	87
Demo program.....	87
Az üzemeltetői szint megnyitása	88
Kilépés az Üzemeltetői szintről.....	88
Nyelv.....	88
Fényerő.....	88
Idő	88
Jelzés hangereje.....	89
Billentyűk hangereje	89
Jelzés hangereje.....	89
Hibajelzés hanggal	90
Memória	90
Gyűrődésvédelem	90
További hűtés	90
Hűtési hőmérséklet.....	90
Kikapcsolás mód Kijelző.....	91
Késleltetett indítás	91
Program neve	91
Paraméterek láthatósága	92
Szárítási fokozat Főzhető/Tarka.....	92
Kímélő szárítási fokozat.....	92
Automata plus szárítási fokozat	92
Szárítási fokozat mángorlás száraz	92
Levegő útjának tisztítása	93
Programcsomag	94
KOM-Modul választása	94
Miele digitális termékek elérhetősége	95
WLAN	95
Hálózati idő.....	96
Távvezérlés	96
Remote Update	96
SmartGrid.....	97
Jogi információk.....	97

Tartalom

Érmebedobó berendezés	98
Érmebedobó berendezések beállítása	98
Külső programzár	98
Visszajelző hang érmebedobónál.....	98
Fizető rendszer reteszelése	99
„Fizetett“ hang törlés.....	99
Pénzbedobó felismerési ideje.....	99
Hozzáadott idő fizetőrendszer.....	99
Hideg idővezérelt prog.időtartama	100
Meleg idővezérelt program időtart.	100
Ingyenes programok.....	100

A csomagolóanyag megsemmisítése

A csomagolás megóvja a készüléket a szállítási sérülésektől. A csomagolóanyagokat környezetvédelmi és hulladékkezelés-technikai szempontok alapján választották ki, így azok újrahasznosíthatók.

A csomagolásnak az anyagkörforgásba való visszavezetése nyersanyagot takarít meg és csökkenti a keletkező hulladék mennyiségét. Szakkereskedője visszaveszi a csomagolást.

A régi készülék ártalmatlanítása

A elektromos és elektronikus készülékek még jelentős mennyiségben tartalmaznak értékes anyagokat. Tartalmaznak olyan anyagokat, összetevőket és alkatrészeket is, amelyek a készülékek működéséhez és biztonságához szükségesek voltak. Ezek a szemétbe kerülve vagy nem megfelelő kezelés esetén ártalmassá válhatnak az emberi egészségre és a környezetre. Ezért semmi esetre se dobja a háztartási szemétbe a régi készülékét.



Ehelyett használja az elektromos és elektronikus készülékek leadására és hasznosítására szolgáló hivatalos, kijelölt gyűjtő és visszavételi helyeket a lakóhelyén, a kereskedőknél vagy a Mielénél. A selejtezendő készüléken lévő esetleges személyes adatok eltávolításáért törvényileg saját maga felel. Kérjük, gondoskodjon arról, hogy selejtezendő készüléke az elszállításig gyermekbiztosan legyen tárolva.

Biztonsági utasítások és figyelmeztetések



► Feltétlenül olvassa el ezt a használati utasítást.

Ez a szárítógép megfelel a biztonsági előírásoknak. Szakszerűtlen használata azonban személyi sérülésekhez és vagyoni károkhoz vezethet.

Olvassa el figyelmesen a használati útmutatót, mielőtt üzembe helyezi a szárítógépet. Fontos útmutatásokat tartalmaz a beépítéssel, a biztonsággal, a használattal és a karbantartással kapcsolatban. Ezáltal megóvja saját testi épségét, valamint elkerüli a szárítógép károsodását.

Az IEC 60335-1 szabványnak megfelelően a Miele kifejezetten felhívja a figyelmet arra, hogy a szárítógép telepítéséről szóló fejezetet, valamint a biztonsági előírásokat és figyelmeztetéseket feltétlenül el kell olvasni és be kell tartani.

A Miele nem tehető felelőssé azokért a károkért, amelyek ezeknek az útmutatásoknak a figyelmen kívül hagyásából származnak.

Őrizze meg ezt a használati utasítást és adja azt tovább az esetleges következő tulajdonosnak.

Ha további személyeket tanítanak be a szárítógép kezelésére, akkor a jelen biztonsági utasításokat és figyelmeztetéseket hozzáférhetővé kell tenni számukra, és/vagy el kell nekik magyarázni azokat.

Rendeltetészerű használat

► A szárítógép kizárólag olyan vízzel kimosott textíliák szárítására alkalmas, amelyeket a gyártó az ápolási címkén szárításra alkalmasnak nyilvánított. Minden más felhasználás veszélyes lehet. A Miele nem felel a nem rendeltetészerű használatból vagy helytelen kezelésből eredő károkért.

Biztonsági utasítások és figyelmeztetések

- ▶ Ez a szárítógép nyilvános helyeken is üzemeltethető.
- ▶ Ez a szárítógép nem alkalmas a szabadban történő használatra.
- ▶ Olyan személyeknek, akik fizikai, érzékelési vagy értelmi képességeik, tapasztalatlanságuk vagy tudatlanságuk miatt nincsenek abban az állapotban, hogy a szárítógépet kezelhetnék, nem szabad azt felelős személy felügyelete vagy útmutatása nélkül használniuk.
- ▶ A 8 év alatti gyermekeket tartsa távol a szárítótól kivéve, ha állandó felügyelet alatt állnak.
- ▶ 8 év feletti gyermekek csak akkor kezelhetik a szárítógépet felügyelet nélkül, ha úgy elmagyarázták nekik a használatát, hogy biztonságosan tudják kezelni. A gyermekeknek fel kell tudniuk ismerni és meg kell tudniuk érteni a helytelen kezelés lehetséges veszélyeit.
- ▶ Gyermekeknek nem szabad a szárítógépet felügyelet nélkül tisztítani vagy karbantartani.
- ▶ Ügyeljen azokra a gyermekekre, akik a szárítógép közelében tartózkodnak. Soha ne hagyja a gyermekeket a készülékkel játszani.

Biztonsági utasítások és figyelmeztetések

Műszaki biztonság

- ▶ Telepítés és üzemeltetés előtt ellenőrizze, hogy a szárítógépen vannak-e látható külső sérülések.
Sérült szárítógépet nem szabad telepíteni és üzembe helyezni.
- ▶ Ne hajtson végre olyan módosításokat a szárítógépen, amelyeket a Miele nem kimondottan engedélyezett.
- ▶ Biztonsági okokból (túlmelegedésből eredő tűzveszély) ne használjon hosszabbító kábelt.
- ▶ Amennyiben a hálózati csatlakozóvezeték sérült, akkor azt a Miele által felhatalmazott szakembernek kell kicserélnie a felhasználó veszélyeztetésének elkerülése érdekében.
- ▶ A szárítógép elektromos biztonsága csak akkor biztosított, ha az előírás-szerűen felszerelt védővezető rendszerre van rácsatlakoztatva. Nagyon fontos, hogy ezt az alapvető biztonsági feltételt ellenőrizzék, és kétség esetén az épület villamos szerelvényeit egy szakember felülvizsgálja. A Miele nem vállal felelősséget olyan károkért, amelyeket hiányzó vagy szakadt védővezető okozott.
- ▶ A szakszerűtlen javítás előre nem látható veszélyekbe sodorhatja a felhasználót, amelyekért a Miele nem vállal felelősséget. Javításokat csak a Miele által feljogosított szakemberek végezhetnek, különben a következményi károkra a garancia nem vonatkozik.
- ▶ Hibás alkatrészeket csak eredeti Miele alkatrészekre szabad kicserélni. Csak ezeknél az alkatrészeknél biztosított, hogy a biztonsági követelmények teljes mértékben teljesülnek.
- ▶ A nem időben és nem szakszerűen végrehajtott karbantartás esetén nem zárható ki a teljesítménycsökkenés, a működési zavar és a tűzveszély.

Biztonsági utasítások és figyelmeztetések

▶ Hiba esetén vagy tisztításnál és ápolásnál ez a szárítógép elektromosan csak akkor van leválasztva a hálózatról, ha

- a hálózati kapcsolat megszakadt
- az épületvillamossági biztosító(k) ki van(nak) kapcsolva, vagy
- a villanyhálózat csavaros biztosítója(i) teljesen ki van(nak) csavarva.

Lásd a „Telepítés és csatlakoztatás“ fejezet „Villamos csatlakozás“ szakaszát.

▶ Ezt a szárítógépet nem szabad nem rögzített helyeken (pl. hajókon) működtetni.

▶ Vegye figyelembe az „Telepítés és csatlakoztatás“, valamint a „Műszaki adatok“ fejezetek utasításait is.

▶ A csatlakozódugó hozzáférhetőségét mindig biztosítani kell, hogy a szárítógépet le lehessen választani az elektromos hálózatról.

▶ Fixen bekötött csatlakozás esetén egy kapcsolót kell kialakítani, amely minden pólust leválaszt a hálózatról, hogy a szárítógépet le lehessen választani a hálózatról.

▶ A szárító alsó része és a padló közötti légrést nem szabad lábazati szegéllyel, magas szálú szőnyegpadlóval stb. lecsökkenteni. Ellenkező esetben a kielégítő levegő hozzavezetés nem biztosított.


▶ A szárító ajtajának nyitási útjába nem szabad zárható ajtót, tolóajtót vagy szemből rácsapódó ajtót felszerelni.

▶ A szárítógép sajátos követelményei miatt (pl. hőmérséklet, nedvesség, kémiai ellenálló képesség, kopásállóság és rezgés) speciális világító eszközzel van felszerelve. Ezt a speciális világító eszközt csak rendeltetés-szerűen szabad használni. Nem alkalmas helyiségek megvilágítására. A cserét csak a Miele engedélyével rendelkező szakember vagy a Miele vevőszolgálat végezheti el.

Biztonsági utasítások és figyelmeztetések

► Magyarázatok a hőszivattyúhoz és a hűtőközeghez:

- Ez a szárítógép gáz halmazállapotú hűtőközeggel működik, ami nem éghető és nem robbanásveszély.
- A szárítási folyamat alatti zúgó hangok, amelyeket a hőszivattyú ad ki, normálisak. A szárítógép kifogástalan működését nem befolyásolja.

 A túl korai üzembe helyezés a szárítógép károsodását okozza.

A hőszivattyú károsodhat.

Várjon a felállítás után egy órát, mielőtt a szárítógépet üzembe helyezi.

- Ebben a szárítógépben fluortartalmú üvegházhatású gázok vannak, Hermetikusan elzárva. A hűtőközeg megnevezése: R134a
A hűtőközeg mennyisége: 0,61 kg
A hűtőközeg globális felmelegedési potenciálja: 1430 kg CO₂ e
A készülék globális felmelegedési potenciálja: 872 kg CO₂ e

Szakszerű használat

- ▶ A maximális töltet mennyiség 7 kg (száraz ruha). Az egyes programokhoz tartozó, részben kisebb töltetmennyiségeket a „Programáttekintés“ fejezetben találja meg.
 - ▶ Ne támaszkodjon vagy dőljön az ajtónak. A szárítógép különben felborulhat és megsebesítheti magát vagy másokat.
 - ▶ Minden szárítás után zárja be a szárítógép ajtaját. Így elkerülhet, hogy
 - a gyerekek megpróbáljanak bemászni a gépbe, vagy valamit abban eldugjanak.
 - kisállatok a gépbe másszanak.
 - ▶ A szárítógépet nem szabad nagynyomású tisztítóval és vízsugárral tisztítani.
 - ▶ A szárítógép felállítási helyiségét mindig tartsa por- és szőszmentesen. A beszívott levegőben található szennyeződések kedveznek az eltömődéseknek. Üzemzavar következhet be, és tűzveszély áll fenn.
 - ▶ Ezt a szárítógépet soha nem szabad
 - szálszűrő és (lábazatban lévő) szűrő nélkül üzemeltetni.
 - jobb alsó rács nélkül üzemeltetni.
 - sérült szálszűrőkkel és (a lábazatban lévő) szűrőkkel üzemeltetni. Sérülés esetén a szálszűrőket és a szűrőket azonnal ki kell cserélni.
- A szárítógép túlságosan elszőszösödne, ami meghibásodáshoz vezetne.
- ▶ A szárítás során jelentkező működési zavarok elkerülése érdekében:
 - Minden szárítás után tisztítsa meg a szálszűrők felületét.

Biztonsági utasítások és figyelmeztetések

- A szálszűrőt, szálszitákat, a jobb alsó rácsot és a levegőutakat emellett mindig külön meg kell tisztítani, ha a kijelzőn megjelenik az erre vonatkozó felszólítás.
- ▶ Ne helyezze a szárítógépet fagyveszélyes helyiségbe. A fagypont körüli hőmérséklet már károsítja a szárítógép működőképességét. A szivattyúba vagy a lefolyócsőbe kerülő fagyott kondenzvíz károkat okozhat.
A megengedett szobahőmérséklet 2 °C és 35 °C fok között van.
- ▶ Ha a kondenzvizet külsőleg vezeti el, biztosítsa a lefolyócsövet lecsúszás ellen, ha azt pl. egy mosdókagylóba akasztja.
Különben a tömlő lecsúszhat, és a kifolyó kondenzvíz károkat okozhat.
- ▶ A kondenzvíz nem ivóvíz.
Fogyasztása károsíthatja az emberek és állatok egészségét.
- ▶ Tűzveszély miatt tilos a textíliákat szárítani akkor, ha azok
 - nincsenek kimosva.
 - nincsenek megfelelően kitisztítva és olaj- vagy zsírtartalmú vagy egyéb szennyeződések tartalmazznak (pl. konyharuhák vagy kozmetikai kendők étolaj-, olaj-, zsír- és krém maradványokkal). nem megfelelően kitisztított textíliáknál tűzveszély áll fenn az öngyulladás miatt, amely a szárítási folyamat befejezése után, a szárítón kívül következik be.
 - tűzveszélyes tisztítószerekkel vagy aceton, alkohol, benzin, petróleum, kerozin, feltöltő, terpentin, viasz- és viaszeltávolító vagy vegyi anyagok maradványaival (pl. portörlnőknél, felmosóknál, mosólapoknál) átitatódottak.
 - hajrögzítő, hajlakk, körömlakklemosó vagy ezekhez hasonló maradványokat tartalmaznak.

Biztonsági utasítások és figyelmeztetések

Az ilyen különösen erősen szennyezett textíliákat mossa ki alaposan:

használjon megnövelt mennyiségű mosószert és válasszon magas hőmérsékletet. Kétséges esetben ezeket mossa ki többször.

▶ Távolítson el minden tárgyat a zsebekből (mint pl. öngyújtó, gyufa).

▶ **Figyelmeztetés:** a szárítógépet soha ne kapcsolja ki a szárítási program befejeződése előtt. Kivéve, ha minden darabot azonnal kivesz és úgy teregeti ki, hogy a hőt le tudják adni.

▶ Tűzveszély.

Ezt a szárítógépet nem szabad vezérelhető dugaszoló aljzaton (pl. időkapcsolón keresztül vagy csúcsteljesítmény-megszakítós berendezésen) üzemeltetni.

A szárítógép csak akkor üzemeltethető csúcsterhelés-szabályozó berendezéssel, ha az a Miele XCI-Box egységen keresztül van összekapcsolva a szárítógéppel és a szárítógép megfelelő beállításait végrehajtották.

Ha a szárítási programot a lehűtési fázis befejezése előtt megszakítják, fenn áll a ruhák öngyulladásának veszélye.

▶ Tűzveszély miatt tilos textíliákat vagy termékeket szárítani,

- ha ipari kemikáliákat használtak a tisztításhoz (pl. egy vegytisztításhoz).
- amennyiben azok túlnyomó részben habgumi-, gumi- vagy gumihoz hasonló részeket tartalmaznak. Ilyenek pl. a latex-habgumiból készült termékek, zuhany sapkák, vízálló textíliák, gumírozott termékek és ruhadarabok, habgumi-betétes fejpárnák.
- ha töltve vannak és sérültek (pl. párnák és dzsekik). A kihulló töltet tüzet okozhat.

Biztonsági utasítások és figyelmeztetések

▶ A program a lehűtési fázissal ér végét. Sok program a lehűtési fázissal végződik, annak biztosítására, hogy a ruhadarabok egy olyan hőmérsékleten maradjanak, amelyen nem károsodnak (pl. öngyulladás elkerülése).

Mindig azonnal és az összes ruhát vegye ki a program befejezése után.

▶ Öblítőszer vagy hasonló termékeket úgy kell alkalmazni, ahogyan azt az öblítőszer útmutatásában meghatározták.

▶ A szárítógép közelében ne tároljon vagy használjon benzint, petróleumot vagy egyéb könnyen gyulladó anyagokat. Az ilyen anyagok következtében tűz- és robbanásveszély áll fenn.

▶ Vezessen a szárítógéphez tiszta friss levegőt és ne klór-, fluor-, vagy más oldószergőzőkkel telített friss levegőt. A klór-, fluor-, vagy más oldószergőzőkkel telített friss levegő következtében fenn áll a tűzveszély.

▶ Nemesacél készülékrészek esetén:

A nemesacél felületek nem érintkezhetnek klór- és nátriumhipoklorid-tartalmú tisztító- és fertőtlenítőszerrel. Ezek a szerek a nemesacélon korróziót válthatnak ki.

Az agresszív klóros fehérítő lúgok gőzei ugyancsak korrozív hatásúak lehetnek.

Ezért ezeknek a szereknek a nyitott tartályait nem szabad a szárítógép közelében tárolni.


Illatpatron használata (megvásárolható tartozék)

- ▶ Csak az eredeti Miele illatpatront használhatja.
- ▶ Az illatpatront csak az eredeti csomagolásban tárolja, ezért őrizze azt meg.
- ▶ Az illatpatront vagy az illatpatronnal felszerelt szálszűrőt egyenesen tartsa és soha ne tegye le vagy billentse meg. Az illatanyag kifolyhat.
- ▶ A kifolyt illatanyagot azonnal törölje fel egy nedvszívó ronggyal: a padlóról, a szárítógépről, a szárítógép alkatrészeiről (pl. szálszűrő).
- ▶ A kifolyt illatanyagnak a testtel történő érintkezése esetén: A **bőrt** alaposan tisztítsa meg vízzel és szappannal. A **szemet** legalább 15 percen keresztül öblítse tiszta vízzel. Lenyelés esetén a **száját** alaposan öblítse ki tiszta vízzel. A szemmel történő érintkezés vagy a lenyelés után keressen fel egy orvost!
- ▶ Azonnal cserélje le a ruhát, amely érintkezésbe került a kifolyt illatanyaggal. A ruhát vagy a rongyokat alaposan tisztítsa meg bő vízzel és mosószerrel.
- ▶ Az alábbi útmutatások figyelmen kívül hagyása esetén tűzveszély vagy a szárítógép sérülésének a veszélye áll fenn:
 - Soha ne töltsön után illatanyagot az illatpatronba.
 - Soha ne használjon hibás illatpatront.
- ▶ Az üres illatpatront dobja a háztartási hulladékok közé és soha ne használja más célra.
- ▶ Kiegészítőleg vegye figyelembe az illatpatronhoz mellékelt tájékoztatót.

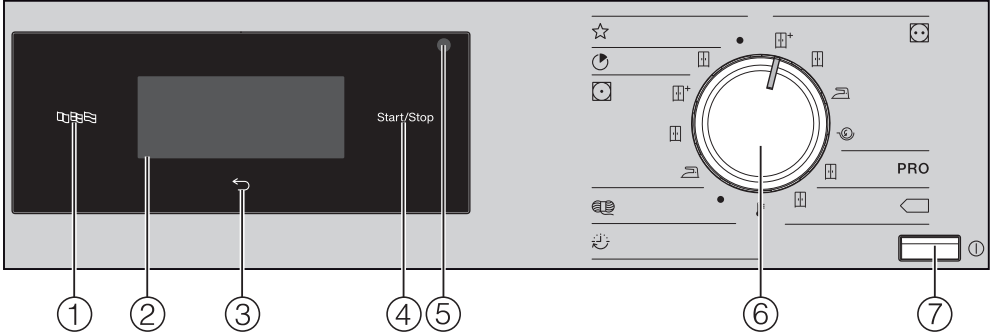
Biztonsági utasítások és figyelmeztetések



Tartozék

- ▶ A tartozékokat csak akkor szabad fel- vagy beszerelni, ha azt a Miele kifejezetten jóváhagyta. Amennyiben más alkatrészek kerülnek fel- vagy beszerelésre, akkor a garanciára, jótállásra és/vagy termékfelelősségre vonatkozó igények érvényüket veszítik.
- ▶ A Miele szárítógép és a Miele mosógép mosó-szárító toronyként is felállítható. Ehhez be kell szerezni a Miele mosó-szárító torony összeépítő készletet. Ügyeljen arra, hogy a mosó-szárító torony összeépítő készlet megfeleljen a Miele szárítógépnek és mosógépnek.
- ▶ Ügyeljen arra, hogy a megvásárolható tartozékként kapható Miele lábazat illeszkedjen ehhez a szárítógéphez.

 A Miele nem tehető felelőssé azon károkért, amelyek a biztonsági előírások és figyelmeztetések figyelmen kívül hagyásából származnak.

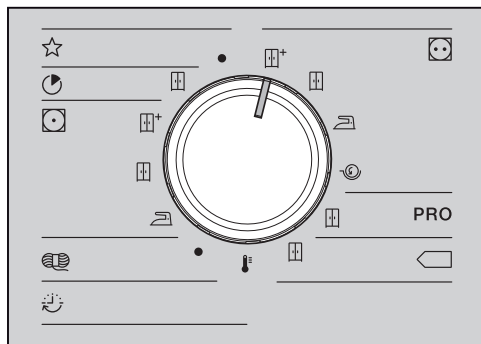
Kezelőpanel



- ① **Nyelv érintőgomb** 
A kezelés nyelvének kiválasztása a kijelzőn.
A kikapcsolás és a bekapcsolás után újra az üzemeltetési nyelv jelenik meg.
- ② **Érintőkijelző érintőgombokkal**
A kiválasztott programot jelzi.
Az érintőkijelzőn lévő érintőgombokkal választhatja ki a programbeállításokat.
- ③ **Vissza érintőgomb** 
Egy szintet visszalép a menüben.
- ④ **Start/Stop érintőgomb**
Elindítja a kiválasztott programot, illetve megszakít egy elindított programot.
- ⑤ **Optikai interfész**
Adatátviteli pont a Miele vevőszolgálatára számára.
- ⑥ **Programválasztó**
A szárítási programok kiválasztásához. A programválasztó jobbra és balra forgatható el.
- ⑦ **ⓘ gomb**
A szárítógép be- és kikapcsolásához. A szárítógép az energiatakarékosság érdekében automatikusan kikapcsol. A kikapcsolásra a program befejezése/gyűrődésvédelem, illetve a bekapcsolás után 15 perccel kerül sor, ha nem történik további kezelés.

A szárítógép kezelése

Szimbólumok a kezelőpanelen



☆	Speciális programok
🕒	Expressz
☐	Szekrényszárász
☐	Kímélő
☐+	Szekrényszárász plusz
☐	Szekrényszárász
👕	Vasalásszárász
🧶	Gyapjú
😊	Idővezérelt program
🌡️	Meleg levegő
☐	Főzhető/Tarka ruha
☐+	Szekrényszárász plusz
☐	Szekrényszárász
👕	Vasalásszárász
🔄	Mángorlásszárász
PRO	Pamut PRO
☐	Szekrényszárász
☐	Pamut Eco
☐	Szekrényszárász

Szimbólumok a kijelzőn



Extrák: az *Extrák* érintőgombbal további extrákat választhat ki a szárító-programhoz.



Kímélő: a *Kímélő* érintőgombbal csökkentheti a szárítás során a textíliák mechanikus igénybevételét.



Gyűrődésvédelem: a *Gyűrődésvédelem* érintőgombbal csökkentheti a gyűrődéseket, ha a program végeztével nem veszi ki azonnal a textíliákat.



Késleltetett indítás: a *Késleltetett indítás* érintőgombbal beállíthatja a kezdő időpontot ...



... vagy a befejezés időpontját



... vagy a program indításáig hátralévő időt.



Idővezérelt program: az érintőgombbal válassza ki az idővezérelt program időtartamát.






Üzemeltetői szint: az *Üzemeltetői szint* érintőgombbal módosíthatja a szárítógép beállításait.



Információ: a futó programban megjelenítheti a kiválasztott opciókat.

A szárítógép kezelése

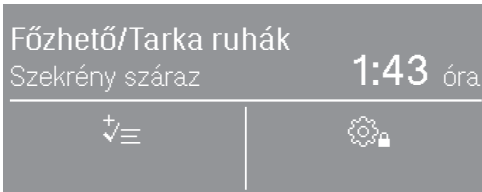
Érintőgombok és érintőkijelző érintőgombokkal

A   , és *Start/Stop* érintőgombok, valamint a kijelzőn található érintőgombok az ujjheggyekkel való megérintésre reagálnak. Minden érintést billentyűhang hagy jóvá. A billentyűhangot kikapcsolhatja (lásd az „Üzemeltetői szint” fejezetet).


Az érintőgombokkal ellátott kezelőfelületet és az érintőkijelzőt hegyes vagy éles tárgyak, mint pl. ceruzák, tollak megkarcolhatják.

Csak az ujjával érjen hozzá a kezelőfelülethez.

Alapmenü



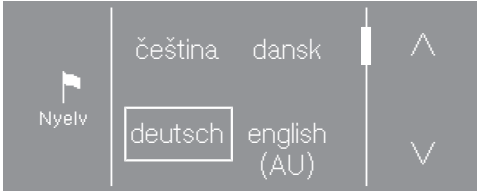
Egy szárítóprogram alap kijelzője a programtól függően eltérő értékeket mutat:

- a kiválasztott program nevét a beállított szárítási fokozattal.
- a program időtartamát.
 - A program időtartama szárítási fokozat programok esetén (pl. Főzhető/Tarka ruha) függ a kiválasztott szárítási fokozattól és a ruhatöltet-től.
 - A program időtartama idővezérelt program esetén szabadon kiválasztható az  érintőgomb megérintésével.
- A kiválasztott extrák.
- Az üzemeltetői szinten végezhető további kiválasztható lehetőségek és beállítások.

Példák a kezelésre

Kiválasztási lista

A kijelző jobb oldalán lévő \wedge és \vee nyilakról ismerheti fel, hogy egy kiválasztási lista áll rendelkezésére.



Az \vee érintőgomb megérintésével a kiválasztási listát lefelé mozgatja. Az \wedge érintőgomb megérintésével a kiválasztási listát felfelé mozgatja.

A gördítősáv megmutatja, hogy további választási lehetőségek következnek.

Az aktuálisan kiválasztott nyelvet egy keret jelöli.

A kiválasztáshoz érintse meg a kívánt nyelvet.

Egyszerű kiválasztás

Ha nem láthatók nyilak, akkor a választás csak a megjelenített értékekre korlátozódik.



Az aktuálisan kiválasztott értéket egy keret jelöli.

A kiválasztáshoz érintse meg a kívánt értéket.

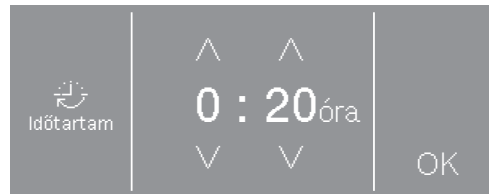
Vagy módosítsa a + és – érintőgombokkal az értéket.



A módosítás után érintse meg az OK érintőgombot.

Számértékek beállítása

A számérték módosításához használja a módosítandó szám felett vagy alatt látható \wedge és \vee nyilakat.



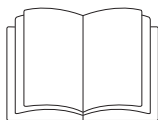
Érintse meg a \wedge és \vee nyilakat, majd erősítse meg az értéket az OK érintőgombbal.

Kilépés egy almenüből

A Vissza \leftarrow érintőgomb kiválasztásával léphet ki az almenüből.

Ha egy almenüben kiválasztott egy értéket és nem erősítette meg az OK gombbal, akkor a \leftarrow érintőgomb megnyomásakor ez az érték elvetésre kerül.

Első üzembe helyezés



⚠ Helytelen telepítés miatt bekövetkező személyi sérülések vagy anyagi károk.

A szárítógép helytelen telepítése személyi sérüléseket vagy anyagi károkat okozhat.

A szárítógépet megfelelően helyezze el az első üzembe helyezés előtt és szabályszerűen csatlakoztassa. Vegye figyelembe az „Elhelyezés és csatlakoztatás” fejezetet.

⚠ Túl korai üzembe helyezés okozta károk.

Ennek következtében a hőszivattyú károsodhat a szárítógépben.

Várjon a felállítás után egy órát, mielőtt a szárítógépet üzembe helyezi.

Teljes egészében végezze el az első üzembe helyezést.

Az első üzembe helyezés során rögzítse a szárítógép mindennapi üzemeltetéshez szükséges beállításokat. Egyes beállításokat csak az első üzembe helyezés során módosíthat. Ezután ezeket a beállításokat csak a Miele vevőszolgálat tudja módosítani.

A beállításokat emellett az „Üzemeltetői szint” fejezet is ismerteti.

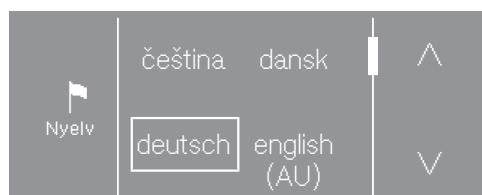
A szárítógép bekapcsolása



- Nyomja meg a  gombot.

Megjelenik az üdvözlő képernyő.

A kijelző nyelvének beállítása

Felszólítást kap a kijelző kívánt nyelvének (üzemeltetési nyelv) megadására. A nyelv utólagos átállítása bármikor lehetséges az „Üzemeltetői szint” segítségével.



- Érintse meg a  vagy a  érintőgombot addig, amíg a kívánt nyelv megjelenik a kijelzőn.
- Érintse meg a kívánt nyelv érintőgombját.

A választott nyelvet egy keret veszi körül, és a kijelző a következő beállítására vált.

Utalás külső eszközökre

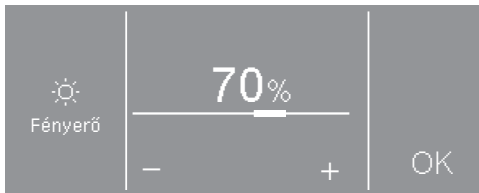
Egy utalás jelenik meg a külső hardverre.



- Érintse meg az V érintőgombot, hogy a szöveg egészét el tudja olvasni.
- Hagyja jóvá az OK érintőgombbal.

Az első üzembe helyezés előtt csatlakoztassa az XCI-Box-ot, majd tolja be a kommunikációs modult a szárítógép hátoldalán lévő modulfiókba. Ehhez le kell választani a szárítógépet a hálózatról. Csak ezt követően kezdje meg az üzembe helyezést.

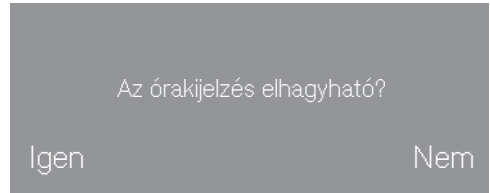
A kijelző fényerejének beállítása



- A – és + érintőgombokkal állítsa be a kívánt fényerőt, majd erősítse meg az OK érintőgombbal.

A kijelző a következő beállításra vált.

Az idő lekérdezésének jóváhagyása

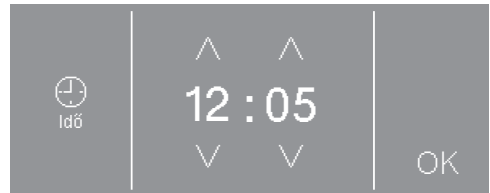


- Érintse meg az igen vagy a nem érintőgombot.

Ha az igen lehetőséget választotta, átugorja a napszak beállítását.

Ha a nem lehetőséget választotta, a kijelző a napszak beállításra vált.

A pontos idő beállítása



- Állítsa be az v és ^ érintőgombokkal az időpontot és nyugtázza az OK érintőgombbal.

A kijelző a következő beállításra vált.

Első üzembe helyezés

Programcsomagok kiválasztása

Különbféle programcsomagokat választhat ki.

A programcsomagból kiválasztott aktuális programok a ☆ *Speciális programok* listájában jelennek meg.



- Érintse meg annyiszor a ^ vagy a v érintőgombot, amíg a kívánt programcsomag meg nem jelenik a kijelzőn.
- Érintse meg a programcsomag érintőgombját.

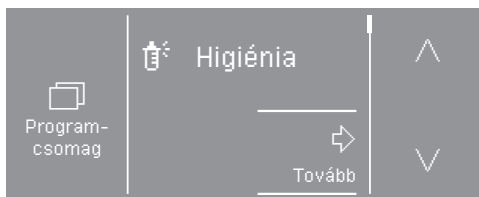
A kijelző megjeleníti a hozzá tartozó programokat.

Az aktivált programok bekeretezve jelennek meg.



- Érintse meg a programok érintőgombját.
- A programok aktiválódnak (van keret) vagy deaktiválódnak (nincs keret).
- Hagyja jóvá az OK kiválasztás megerősítése érintőgombbal.

A kijelző visszavált a Programcsomagok kijelzésére.



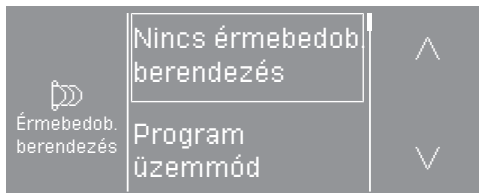
- Válasszon ki további programcsomagokat vagy a Tovább érintőgombbal erősítse meg a választást.

A kijelző a következő beállításra vált.

Érmebedobó berendezés beállítása

Beállíthat egy meglévő érmebedobó berendezést.

Ha nem akar beállítani egy érmebedobó berendezést:



- Érintse meg a Nincs érmebedobó berendezés érintőgombot.
- Olvassa tovább az „Első üzembe helyezés“ fejezet „Üzembe helyezés befejezése“ részt.

Ha be akar állítani egy érmebedobó rendszert: a beállításokat csak az első üzembe helyezés során lehet elvégezni. Ha később módosítani szeretné, tájékozódjon a Miele vevőszolgálatánál.

- Érintse meg az v érintőgombot, amíg a kívánt beállítás jelenik meg.
- Érintse meg a kívánt beállítás érintőgombját.

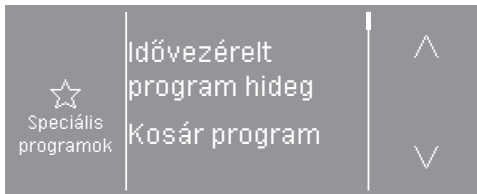
Az érmebedobó készülék beállításáról az „Üzemeltetői szint“ fejezet „Érmebedobó készülék“ részben olvashat.

Az üzembe helyezés befejezése

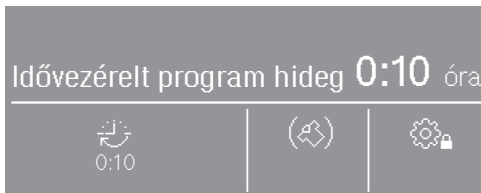
Az üzembe helyezés akkor fejeződik be, ha egy 20 percnél hosszabb programot teljesen lefuttatott.

Ha az első szárítóprogram elindítása előtt megszakad az áramellátás (pl. a Ⓛ gombbal történő kikapcsolás miatt), akkor az első üzembe helyezés még egyszer elvégezhető. Ha a szárítóprogram 20 percnél tovább futott, nem kerül sor az első üzembe helyezés megismétlésére.

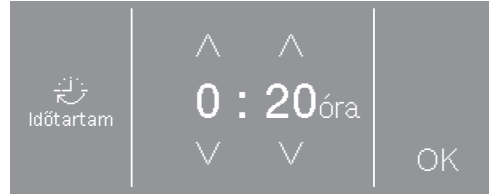
- Forgassa a programválasztót a ☆ *Speciális programok* állásra.



- Érintse meg az ^ vagy v érintőgombot addig, amíg az Idővezérelt program hideg program jelenik meg.
- Érintse meg az Idővezérelt program hideg érintőgombot.



- Érintse meg a ⌚ érintőgombot.



- Érintse meg az ^ érintőgombot jobbra fent addig, amíg a 0:20 felirat jelenik meg.
- Érintse meg az OK érintőgombot.
- Érintse meg a villogó Start/Stop érintőgombot.


A szárítógép a program vége után készen áll a szárításra.


1. Ügyeljen a megfelelő ruhaápolásra

Mosás

- Az erősen szennyezett textíliákat különösen alaposan mossa ki. Használjon elegendő mosószert, és magas hőmérsékleten mosson. Kétség esetén mossa ki többször az ilyen textíliákat.
- Az új és színes textíliákat különösen alaposan és külön mossa ki. Ezeket a textíliákat ne szárítsa együtt világos textíliákkal. Ezek a textíliák a szárításkor elszíneződhetnek (a szárítógép műanyag alkatrészei is). Hasonlóképpen, a textíliákon különböző színű bolyhok lehetnek.

Szárítás

 A ruhákban maradt idegen tárgyak károkat okozhatnak. Az idegen tárgyak megolvadhatnak, megéghetnek vagy felrobbanhatnak. Távolítsa el az idegen tárgyat, (pl. a mosószer-adagoló poharat, öngyújtót) a ruhák közül.








 A helytelen használat és kezelés tűzveszélyes lehet.

A ruha meggyulladhat és tönkre teheti a szárítót és a körülötte lévő tereket.

Olvassa el és kövesse a „Biztonsági útmutatások és figyelmeztetések” fejezetet.

- Ellenőrizze, hogy a ruhák varrásai kifogástalan állapotban vannak-e. Így elkerülheti, hogy a ruhák töltete kieszen, amelyek tüzesethez vezethetnek.
- Melltartóknál a kibomlott merevítőt varrja vissza vagy távolítsa el.

Ápolási szimbólumok figyelembe vétele

Szárítás	
	normál/magasabb hőmérséklet*
	csökkentett hőmérséklet*
* Ebben a szárítógépben a kímélő szárítás miatt az ilyen szimbólumokkal ellátott textíliák együtt száríthatók.	
	gépben nem szárítható
Vasalás és mángorlás	
	nagyon forró
	forró
	meleg
	nem vasalható/mángorolható

2. A szárítógép betöltése

A ruha betöltése

A textíliák károsodhatnak.
Betöltés előtt olvassa el az 1. fejezetet: „Ügyeljen a megfelelő ruhaápolásra“.



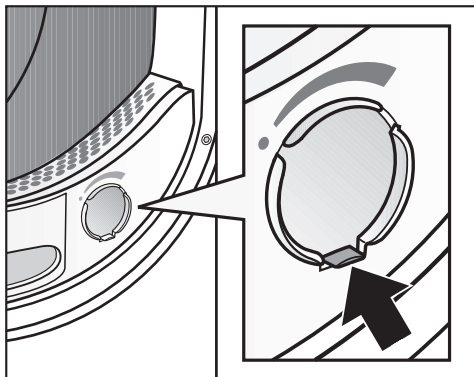
- Nyissa ki az ajtót.
- Töltse be a ruhát.

A textíliák károsodhatnak.
Az ajtó becsukásakor ne csípjen be ruhadarabokat az ajtónyílásba.

Soha ne töltse túl a dobot. A ruha elhasználódhat és a szárítási eredmény gyengébb lehet. És erősebb gyűrődésképződéssel kell számolnia.

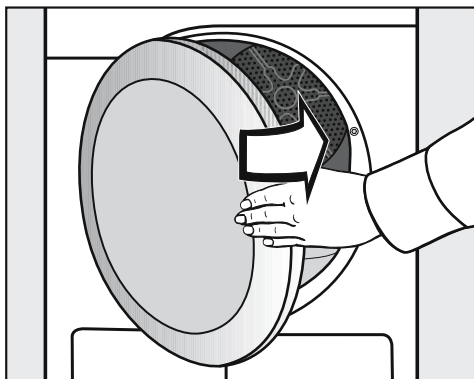
Az illatpatron rögzítési nyílása

Az illatpatron kezeléséről részletesen az „Illatpatron“ fejezetben olvashat.



Ha nem használ illatpatront: a csúszkán található fület egészen le kell tolni (nyílni), hogy a nyílás be legyen zárva. Egyébként szöszök rakódnak le.

Az ajtó zárása



- Kis lendülettel csukja be az ajtót.

3. A program kiválasztása

A szárítógép bekapcsolása

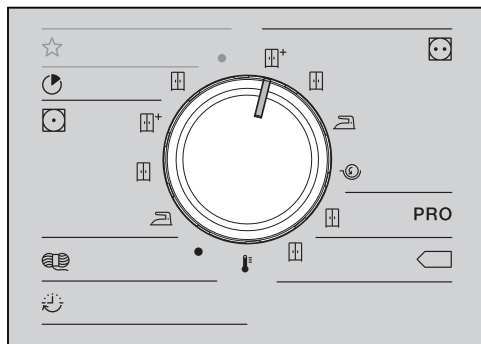
- Nyomja meg a  gombot

A dobmegvilágítás bekapcsol.

A dobmegvilágítás néhány perc után automatikusan kialszik éppúgy, mint a programindítás után (energiatakarékoság).

Programválasztás

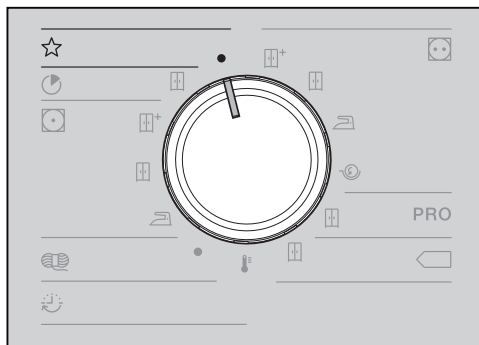
Standard programok kiválasztása a programválasztóval



- Forgassa a programválasztót a kívánt programra.

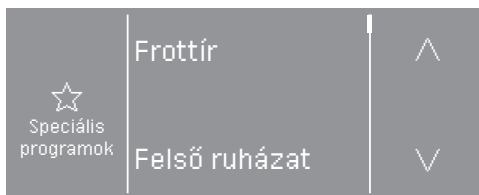
A kijelzőn megjelenik a program alapmenüje.

Speciális programok választása a programválasztó állásával



- Forgassa el a programválasztót.

A kívánt programot a kijelzőn tudja kiválasztani.



- Érintse meg a \wedge vagy a \vee érintőgombot addig, amíg a kívánt program megjelenik a kijelzőn.

- Érintse meg a program érintőgombját.

A kijelzőn megjelenik a program alapmenüje.

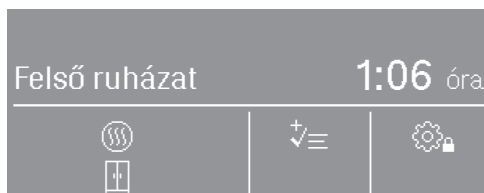
4. Programbeállítás kiválasztása



Program alapmenüje

A szárítási fokozat kiválasztása

Az előre beállított szárítási fokozatot sok program esetén megváltoztathatja. A programtól függően különböző szárítási fokozatot választhat ki.

- A standard programok esetén a szárítási fokozatot közvetlenül a programválasztó segítségével válaszsa ki.
 - Néhány program esetén a ☆ *Speciális programok* segítségével módosíthatja a szárítási fokozatot a kijelzőn keresztül.
- Válasszon ki egy programot a ☆ *Speciális programok* felületről.



A  szimbólum alatt egy szimbólum segítségével az előre beállított szárítási fokozat (a példában  Szekrényszárász) jelenik meg.

- Érintse meg az  érintőgombot.



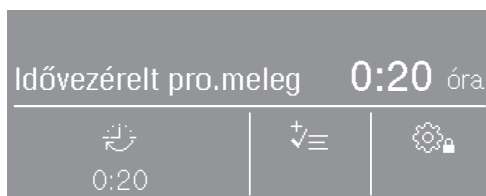
- Érintse meg a - vagy + érintőgombot a szárítási fokozat módosításához.
- Érintse meg az OK érintőgombot.


Időtartam kiválasztása (idővezérelt programok)


Kiválaszthatja a program időtartamát.*

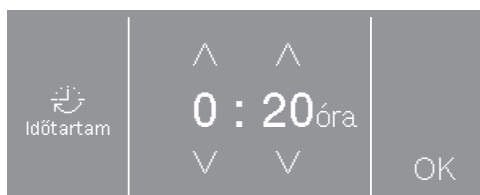
Az időtartam kiválasztásának időkeretét a vevőszolgálat korlátozhatja.

- Idővezérelt program meleg = 0:20-2:00 óra
 - Idővezérelt program hideg = 0:10-2:00 óra
 - Kosárprogram = 0:20-1:30 óra
 - Idővezérelt program meleg higiénia = 0:50-2:00 óra
- Válassza ki ezekből az egyik programot.



A  szimbólum alatt az előre beállított időtartam (a példában 0:20 perc) jelenik meg.

- Érintse meg az  érintőgombot.

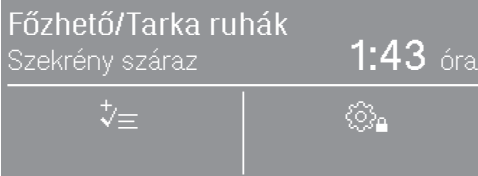



- Érintse meg az ^ vagy v érintőgombot az óra és/vagy perc kiválasztásához.
- Érintse meg az OK érintőgombot.



4. Programbeállítás kiválasztása

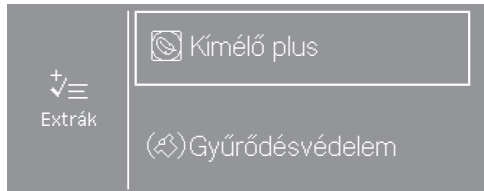
Extrák kiválasztása

A szárítóprogramokat különböző extrákkal lehet kiegészíteni.

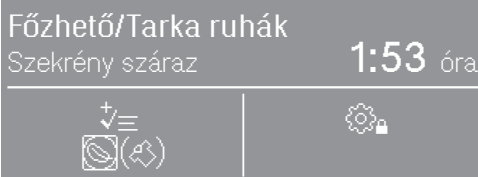



- Érintse meg a(z)  érintőgombot.

Ha csak egy extra választható ki, akkor ezt a(z)  vagy  szimbólum jelzi. A szimbólum megérintését követően a(z) Aktív is kijelzésre kerül.



- Érintse meg a kívánt extra érintőgombját.



A kívánt extrához tartozó szimbólum a(z)  szimbólum alatt jelenik meg.

Nem minden extra választható ki minden program esetén, csak azoknál ahol van értelme.

Kímélő plusz

Az érzékeny textíliákat a készülék alacsonyabb mechanikával (kevesebb dobfordulással) szárítja.


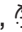

Gyűrődésvédelem

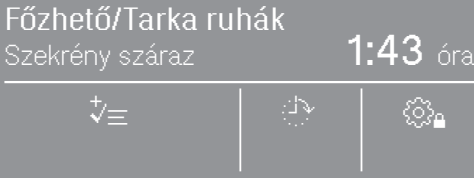
A dob a program vége után, a kiválasztott programtól függően, speciális ritmusban forog. Ez segít a program vége után a gyűrődések megakadályozásában.

A gyűrődésvédelem gyárilag ki van kapcsolva. Az üzemeltetői szinten különböző, akár 12 óráig terjedő időtartamra bekapcsolható.

4. Programbeállítás kiválasztása

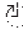
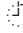
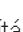
Késleltetett indítás kiválasztása

A késleltetett indítást az üzemeltetői szinten aktiválni kell, hogy futtatni lehessen. Ebben az esetben a kijelzőn további egy szimbólum világít ezen 3 szimbólumból: , , .



- Érintse meg az érintógombot az óraszimbólummal.

A késleltetett indítás beállításaitól függően az üzemeltetői szinten különböző időtartamok választhatóak ki 15 perces lépésekben:

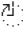

- a program végeztének ideje:  Vége
- a program kezdetének ideje:  Indítás
- az indításig eltelő idő:  Indítás

A késleltetett indítás maximális értéke 24 óra lehet. A megadható értékek a kijelző bal oldalán jelennek meg.



- Érintse meg az \wedge vagy \vee érintógombot az óra és/vagy perc kiválasztásához.

- Érintse meg az OK érintógombot.

Ha a késleltetett indítás a  Vége vagy  Indítás felületén be van állítva, akkor az aktuális idő jelenik meg.

- Érintse meg az OK érintógombot.

A késleltetett indítás a programindítással kezdődik.

Késleltetett indítás módosítása/megszakítása

A program elindítása előtt

- Érintse meg az érintógombot az óraszimbólummal.
- Módosíthatja vagy törölheti az időt.

A program elindítása után

- Érintse meg a *Start/Stop* érintógombot.
- Bármikor megszakíthatja vagy azonnal elindíthatja.

5. Program indítása

Érmebedobó berendezés

Tanács: Ha van érmebedobó berendezés, figyelje a kijelzőn a fizetésre vonatkozó felszólítást.

A program elindítása után ne nyissa ki az ajtót vagy ne szakítsa meg a programot.

Beállításától függően elveszhet a bedobott érme.


Program indítása

Villog a *Start/Stop* érintógomb, ha el lehet indítani a programot.

■ Érintse meg a *Start/Stop* érintógombot.

A szárítóprogram elindul. A *Start/stop* érintógomb világít.

Előzetesen kiválasztott késleltetett indítás esetén a készülék a szárítóprogram automatikus indulása előtt elindul.

A kijelzőn megjelenik a  Szárítás felirat, valamint a szárítóprogram hátralévő ideje.

Szárítási fokozat program esetén az elért szárítási fokozat kerül kijelzésre.

Tanács: Ha megérinti a **i** érintógombot, megjelenítheti a kiválasztott opciókat.


Program időtartam/Maradék idő előrejelzés


A program időtartama a ruhák mennyiségétől, fajtájától és maradéknedvességtartalmától vagy pedig a vízkeménységtől függ. A szárítási fokozat programok időtartama módosulhat vagy ugrásszerűen megváltozhat. A szárítógép tanulásra képes elektronikája igazodik ezekhez a tényekhez és a kijelzett programidőtartam mindig egyre pontosabb lesz.

6. Program vége – ruhák kivétele

A program vége

Röviddel a program vége előtt a ruhák lehűlnek. A ruhákat ki lehet venni.

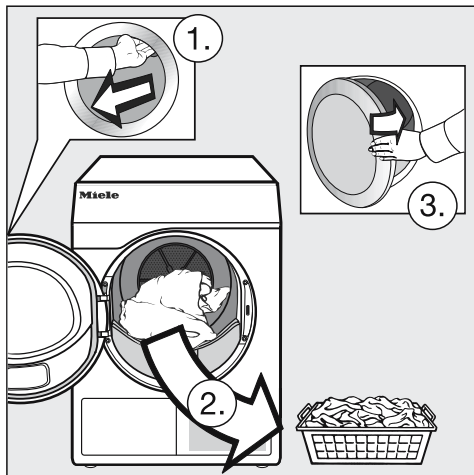
A program csak akkor fejeződött be, ha a képernyőn megjelenik a  Vége felirat.

Ha a * Gyűrődésvédelem program ki van választva, akkor a dob ciklikusan megfordul. Ezáltal csökkentheti a gyűrődések, ha a ruhákat nem veszi ki egyből a készülékből.

* A gyűrődésvédelem gyárilag ki van kapcsolva.

A szárítógép 15 perccel a program vége után automatikusan kikapcsol.

Ruhák kivétele



- Nyissa ki az ajtót.
- Mindig teljesen ürítse ki a dobot.

Az ott maradó ruhák a túlszárítással károsodhatnak.
Mindig vegye ki az összes ruhát a dobból.

- Kapcsolja ki a szárítógépet.

Ápolási utasítások figyelembevétele











Ez a szárítógép rendszeres karbantartást igényel, különösen folyamatos üzemeltetés esetén.

Tanács: Vegye figyelembe a „Tisztítás és ápolás“ fejezetet. Először a „Tisztítási időközök figyelembe vétele“ részt olvassa el.






Programáttekintés

Minden *-al jelölt súly a száraz ruha súlyára vonatkozik.

Standard programok

 Főzhető/Tarka ruha maximum 7 kg*	
 Szekrényszárász plusz,  Szekrényszárász	
Termék	<ul style="list-style-type: none">- Egy- és többretegű pamut textíliák.- Frottír törölközők/füzdőlepedők/füzdőköpenyek, pólók, alsóneműk, flanel/frottír ágynemű, bébiruha.- Munkaruhák, dzsekik, takarók, szoknyák, frottír/vászon kendők, ágyneműk, törölközők, füzdőlepedők, főzésálló asztali textíliák vagy köpenyek.
Megjegyzés	A hurkolt textíliákat (pl. pólókat, alsóneműt, bébiruhát) ne szárítsa túl, mert azok összemehetnek.
 Vasalásszárász,  Mángorlásszárász	
Termék	<ul style="list-style-type: none">- Pamut vagy lenvászón textíliák.- Asztali textíliák, ágyneműk, keményített holmik.
Tipp	A mángorolni való ruhákat a mángorlásig tekerje össze, így nedvesek maradnak.
 PRO Pamut PRO maximum 7 kg*	
Termék	Normál nedvességű pamut ruhák, ahogyan a <i>Főzhető/Tarka ruha szekrényszárász</i> alatt olvasható.
Megjegyzés	Ebben a programban kizárólag  <i>Szekrényszárász</i> szárítás történik.
 Pamut Eco maximum 7 kg*	
Termék	Normál nedvességű pamut ruhák, ahogyan a <i>Főzhető/Tarka ruha szekrényszárász</i> alatt olvasható.
Megjegyzés	<ul style="list-style-type: none">- Ebben a programban kizárólag  <i>Szekrényszárász</i> szárítás történik.- A  program az energiafogyasztásra nézve a normál nedvességű pamut ruhák szárításánál a leghatékonyabb.
Útmutató a vizsgálóintézetek számára	Vizsgálati program a 392/2012/EU rendelet szerint az EN 61121 alapján mérve.

Programáttekintés

 Expressz maximum 4 kg*	
Termék	A nem érzékeny textíliákhoz használja a <i>Főzhető/Tarka ruha</i> programot <i>Szekrényszáraz</i> szárítási fokozaton.
Megjegyzés	Ez a program szemben a <i>Főzhető/Tarka ruha</i> programmal rövidebb programidőtartammal rendelkezik.
 Kímélő maximum 4 kg*	
 Szekrényszáraz plusz ,  Szekrényszáraz ,  Vasalásszáraz	
Termék	<ul style="list-style-type: none"> - Könnyen kezelhető műszálás, pamut vagy kevertszálás textíliák. - Munkaruházat, köpeny, pulóver, ruha, nadrág, asztali textília, harisnya.
 Gyapjú maximum 2 kg*	
Termék	Gyapjú anyagok és gyapjúkeverékből készült textíliák: pulóverek, kötött kabátok, harisnyák.
Megjegyzés	<ul style="list-style-type: none"> - A gyapjú anyagok rövid időre fellazításra kerülnek és bolyhosabbak lesznek, de nem szárítódnak készre. - A textíliákat a program végén rögtön ki kell venni és a levegőn hagyni megszáradni.
 Idővezérelt program meleg maximum 7 kg	
Termék	<ul style="list-style-type: none"> - Dzssekik, párnák, hálósákok és más nagy méretű textíliák. - Több rétegű textíliák pl. nehéz pamut asztalterítők. - Egyedülálló ruhadarabok pl. törölközők, fürdőruha, mosogatóruhák.
Megjegyzés	<ul style="list-style-type: none"> - Többretegű vagy nagy méretű textíliák pótlólagos szárítására, amelyek természetüknél fogva egyenetlenül száradnak. - Kevesebb vagy egyedülálló textíliák szárításához. - Először ne a leghosszabb időtartamot válassza. Próbálgatással állapítsa meg, melyik idő a legmegfelelőbb.

Programáttekintés

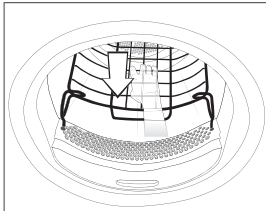
☆ Speciális programok

Frottír		maximum 7 kg*
Termék	Nagy mennyiségű egy- vagy többretegű frottír textíliák. Például törölközők, fürdőlepedők, fürdősálak, fürdőköpenyek, mosdóeszközök vagy frottír ágyneműk.	
Megjegyzés	Ebben a programban kizárólag <i>Szekrényszárász plusz</i> szárítás történik.	
Ingek/blúzok		maximum 2 kg*
Szekrényszárász, Vasalásszárász plusz		
Termék	Ingek és ingblúzok.	
Finommosás		maximum 4 kg*
Szekrényszárász plusz, Szekrényszárász, Vasalásszárász plusz		
Termék	<ul style="list-style-type: none">- Érzékeny műszálás, pamut vagy kevertszálás textíliák.- Finom pulóverek, ruhák, nadrágok, köpenyek, asztalterítők, ingen, blúzok.- Fehérnemű és vasalt mintás textíliák.	
Megjegyzés	Ebben a programban alacsonyabb a gyűrődésképződés.	
Tipp	A különösen gyűrődésszegény szárításhoz: csökkentse a ruhatöltetet.	
Simítás		maximum 1 kg*
Szekrényszárász, Vasalásszárász plusz		
Termék	<ul style="list-style-type: none">- Pamut- vagy lenvászón.- Könnyen kezelhető pamut, kevertszálás vagy műszálás textíliák: pamutnadrágok, anorákok, ingek.	
Megjegyzés	<ul style="list-style-type: none">- Program a mosógépben történt korábbi centrifugázás által okozott gyűrődések csökkentésére.- A textíliák nem lesznek készre szárítva. A textíliákat a program végén rögtön ki kell venni és a levegőn hagyni megszáradni.- Szárász ruhákhoz is alkalmas, amelyeket meghatározott időintervallumban simítanak.	

Programáttekintés

Farmer		maximum 3,5 kg*
Szekrényszáraz, Vasalásszáraz plusz		
Termék	Farmer anyagból készült nadrágok, farmerok, szoknyák, ingek.	
Selyem		maximum 1 kg*
Termék	Szárítógéphez alkalmas selyem textíliák: blúzok, ingek	
Megjegyzés	<ul style="list-style-type: none"> - Program a gyűrődések csökkentésére. - A textíliákat nem szárítják készre. - A program vége után azonnal vegye ki a textíliákat. 	
Automatikus plusz		maximum 5 kg*
Szekrényszáraz plusz, Szekrényszáraz, Vasalásszáraz plusz		
Termék	Textíliákból álló vegyes töltet <i>Főzhető/Tarka ruha</i> és <i>Könnyen kezelhető</i> programokhoz.	
Mikroszál		maximum 7 kg*
Szekrényszáraz plusz, Szekrényszáraz		
Textília faj- tája	Mikroszálás felmosók és tisztítókendők.	
Idővezérelt program hideg		maximum 7 kg*
Termék	Minden textíliához, amelyet át kell szellőztetni.	

Programáttekintés

Kosárprogram	Kosárterhelés 3,5 kg
Textíliák/ Termékek	<ul style="list-style-type: none">- Vegye figyelembe a használati útmutató szárítógép kosárról szóló utasításait.- Ezt a programot csak olyan szárítógépben szárítható termékek szárítására vagy átszellőztetésére használja, amelyeket nem cél-szerű mechanikai igénybevételnek kitenni.
Megjegyzés	<ul style="list-style-type: none">- Ezt a programot csak a Miele szárítógép kosárral együtt (utólag vásárolható tartozék) szabad választani.- Ebben a programban a szárító dob nem forog.- A szárítógép kosár nélkül nem érhető el megfelelő szárítási eredmény.- Vegye figyelembe a használati útmutató szárítógép kosárról szóló részét. 

Programcsomagok

Különbéle programcsomagokat választhat ki.

A programcsomagból kiválasztott aktuális programok a ☆ *Speciális programok* listájában jelennek meg.

Sportruházat

Sportruházat		maximum 3 kg*
Termék	Sport- és fitness ruházat gépben szárítható anyagból.	
Megjegyzés	Ebben a programban kizárólag <i>Szokrényszárász</i> szárítás történik.	
Outdoor		maximum 2,5 kg*
Szokrényszárász, Vasalásszárász plusz		
Termék	Outdoor ruházat gépben szárítható anyagból.	
Impregnálás		maximum 2,5 kg*
Textíliák	Gépben szárítható textíliák szárításához, mint pl. microfaser, sí- és outdoor ruházat, finom tömött pamut (puplin) és asztalterítők.	
Megjegyzés	<ul style="list-style-type: none">- Ez a program egy kiegészítő fixálási ütemet tartalmaz az impregnáláshoz.- Impregnált textíliákat kizárólag „membrántextíliákhoz alkalmas“ útmutatással rendelkező impregnálószerrel kezelje. Ezek az anyagok fluorvegyületekre épülnek.- Ne szárítson olyan textíliákat, amelyek parafintartalmú anyaggal vannak impregnálva. Ezek az anyagok miatt tűzveszély áll fenn.- Ebben a programban kizárólag <i>Szokrényszárász</i> szárítás történik.	

Programáttekintés

Otthoni textíliák

Toll ágynemű		maximum 2 kg*
Termék	Gépben szárítható ágyneműk (ágytakarók, pehellyel vagy tollal töltött fejpárnák).	
Megjegyzés	Ebben a programban kizárólag <i>Székrenyszáraz</i> szárítás történik.	
Tipp	A tollnak megvan az a tulajdonsága, hogy hő hatására szagot képez. A szárítás után az ágyneműt a szárítógépen kívül szellőztesse ki.	
Szintetikus ágynemű		maximum 2 kg*
Termék	Gépben szárítható ágyneműk (ágytakarók vagy szintetikus töltetű fejpárnák).	
Megjegyzés	Ebben a programban kizárólag <i>Székrenyszáraz</i> szárítás történik.	
Nagy méretű textíliák		maximum 4 kg*
Székrenyszáraz plusz, Székrenyszáraz, Vasalásszáraz, Mángorlásszáraz		
Termék	Nem érzékeny, nagy textíliák a <i>Főzhető/Tarka ruha</i> programhoz. Például a takaró lepedők, a többretegű takarók, a nagy méretű textíliák.	

Higiénia

A higiéniai programok esetén a szárítás hosszabb ideig állandó hőmérsékleten történik (hosszabb hőtartási idő). Ezzel a mikroorganizmusok, pl. csírák vagy háziporatkák elpusztulnak, és a ruhában csökken az allergének száma.

Ha a higiéniai programot idő előtt leállítják, a mikroorganizmusok nem pusztulnak el.

Ne szakítsa meg a programot.

Pamut higiénia		maximum 4 kg*
Termék	Pamut vagy vászon textíliák, amelyek közvetlen érintkezésbe kerülnek a bőrrel. Például fehérneműk, bébiruhák, ágyneműk, frottír törölközők, fürdőlepedők, fürdőköntösök, szauna törölközők vagy mosdókesztyűk.	
Megjegyzés	Ebben a programban kizárólag <i>Székrenyszárász</i> szárítás történik.	
Könnyen kezelhető – Higiénia		maximum 4 kg*
Termék	<ul style="list-style-type: none"> - Könnyen kezelhető műszálás, pamut vagy kevertszálás textíliák. - Munkaruházat, köpeny, pulóver, ruha, nadrág, asztali textília, harisnya. 	
Megjegyzés	Ebben a programban kizárólag <i>Székrenyszárász</i> szárítás történik.	
Idővezérelt program meleg higiénia		maximum 4 kg*
Termék	<ul style="list-style-type: none"> - Dzssekik, párnák, hálósákok és más nagy méretű textíliák. - Nehéz, többretegű pamut textíliák pl. asztalterítők vagy takarók. 	
Megjegyzés	<ul style="list-style-type: none"> - Többretegű vagy nagy méretű textíliák pótlólagos szárítására, amelyek természetüknél fogva egyenetlenül száradnak. - Kevesebb vagy egyedülálló textíliák szárításához. - Először ne a leghosszabb időtartamot válassza. Próbálgatással állapítsa meg, melyik idő a legmegfelelőbb. 	

A program lefutásának megváltoztatása


Érmebedobó berendezés

Ha a program elindulása után kinyitja az ajtót, vagy megszakítja a programot, a bedobott pénz (a beállításoktól függetlenül*) elvészhet.

* Az első üzembe helyezés során vagy utólag a Miele vevőszolgálatán keresztül megadhat egy olyan módosítási időszakot, amely alatt a programváltoztatás megengedett.

Futó program módosítása

Egy futó program kiválasztása már nem lehetséges (védelem az akaratlan változtatás ellen). Ha egy új programot szeretne kiválasztani, először meg kell szakítania a futó programot.

 A helytelen használat és kezelés tűzveszélyes lehet.

A ruha meggyulladhat és tönkre teheti a szárítót és a körülötte lévő tereket.

Olvassa el és kövesse a „Biztonsági útmutatások és figyelmeztetések” fejezetet.

Ha a programválasztó rossz pozícióban áll, a kijelzőn a Programmódosítás nem lehetséges felirat jelenik meg. Ha a programválasztót visszaállítja az eredeti programra, ez az üzenet eltűnik.

A program megszakítása

- Érintse meg a *Start/Stop* érintőgombot.

A kijelzőn megjelenik a kérdés, hogy biztosan meg szeretné-e szakítani.


- Érintse meg az igen érintőgombot.

Megszakított program újbóli kiválasztása

- Nyissa ki és csukja be az ajtót.
- Válasszon ki és indítson el egy új programot.

Ruhák utántöltése

- Nyissa ki az ajtót.


 Égési sérülésveszély áll fenn, ha a forró ruhát vagy a szárító dobját megérinti.

Megégetheti magát.

Hagyja a ruhát lehűlni és óvatosan vegye ki.

- Helyezzen be ruhákat.
- Csukja be az ajtót.
- Indítsa el a programot.

Áramkimaradás

Ha a hálózatkiesést a szárítógép kikapcsolása okozta a  gombbal:

- kapcsolja be a szárítógépet.
- Érintse meg a *Start/Stop* érintőgombot.

Ha a hálózatkiesést áramkimaradás okozta:


- A hálózat helyreállása után az OK gombbal jóvá kell hagynia.
- Érintse meg a *Start/Stop* érintőgombot.

Hátralévő idő

A program lefolyásának változásai a kijelzőn időugrásokhoz vezethetnek.

Illatpatron behelyezése

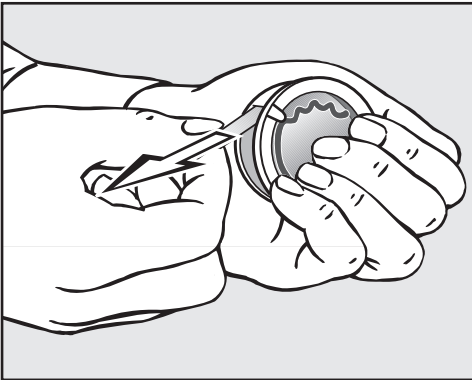
Az illatpatronnal (utólag vásárolható tartozék) ruhájának szárításakor különleges illatot kölcsönözhet.

 Az illatpatron helytelen használatának egészségkárosító hatásai lehetnek és tűzveszélyt okozhat.

A kifolyt illatanyagnak testtel való érintkezéskor egészségkárosító hatásai lehetnek. A kifolyt illatanyag tűzveszélyes lehet.

Először olvassa el a „Biztonsági utasítások és figyelmeztetések” fejezet, „Az illatpatron használata (utólag vásárolható tartozék)” szakaszát

Az illatpatront csak az ábra szerint tartsa. Ne tartsa ferdén, és ne billentse meg, mert az illatanyag kifolyik.

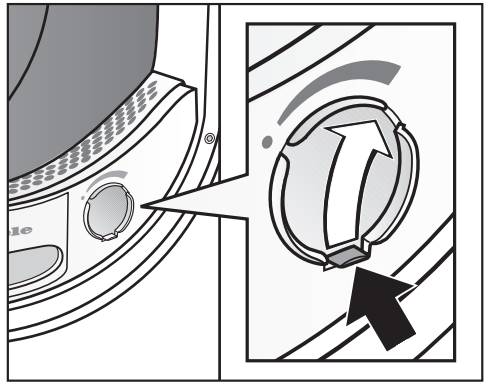


- Erősen markolja meg az illatpatront – hogy az ne nyíljon ki véletlenül.
- Húzza le a védőfóliát.
- Nyissa ki a szárítógép ajtaját.

Az illatpatron a felső szálszűrőbe kerül. A nyílás a süllyesztett markolat mellett van.

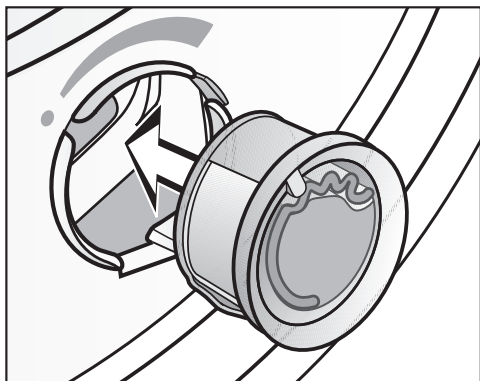
Ha nem használ illatpatront, akkor a nyílás csúszkájának zárva kell maradnia, hogy ne gyűljenek össze a szőszök.

Csúsztassa le teljesen a fület a csúszkán (nyíl).

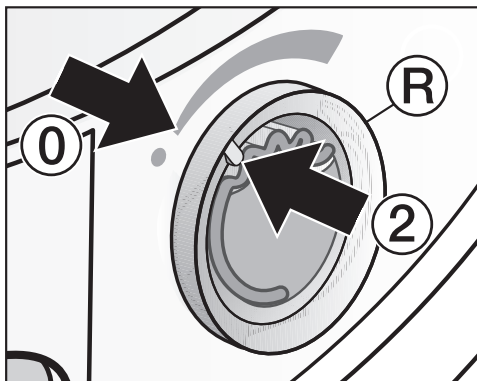


- Nyissa a csúszkát a fülén addig, amíg a fül teljesen felül van.

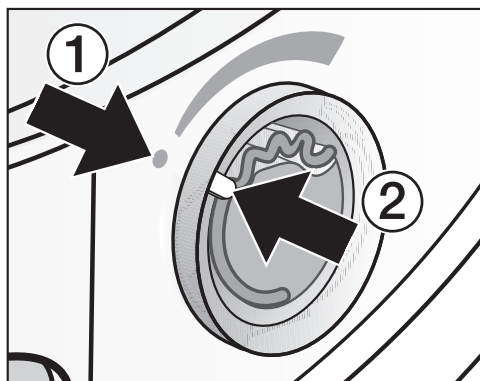
Illatpatron



- Dugja az illatpatront ütközésig a nyílásba.



- Forgassa a **(R)** külső gyűrűt kissé jobbra.

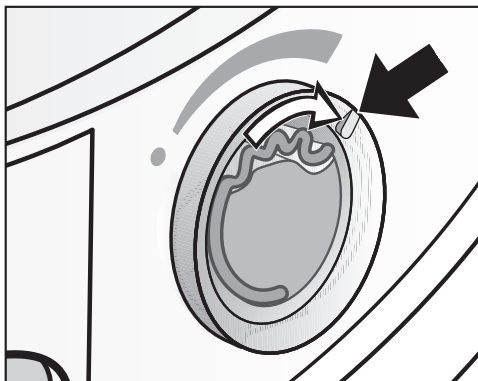


A **①** és **②** jelöléseknek egymással szemben kell lenniük.

Az illatpatron kicsúszhat.
Forgassa a külső gyűrűt úgy, hogy a **②** és **①** jelölések egymással szemben álljanak.

Illatpatron kinyitása

A szárítás előtt be lehet állítani az illatintenzitását.

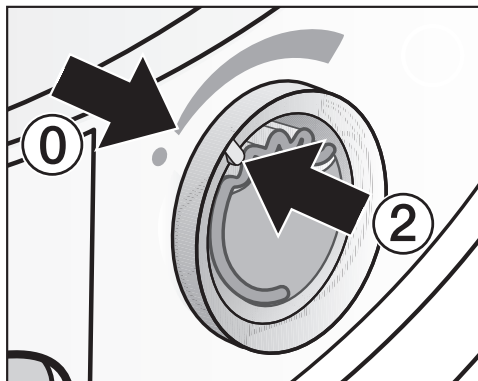


- Forgassa a külső gyűrűt jobbra: minél jobban kinyitja az illatpatront, annál erősebbre lehet beállítani az illatintenzitást.

Kielégítő illatátadás csak nedves ruháknál és elegendő hőátadással történő hosszabb szárításnál következik be. Ilyenkor az illat a szárítógép felállítási helyiségében is érezhető. Az *Időtartam hideg levegő* programban nincs illatátadás.

Illatpatron bezárása

Az illatpatront a szárítás után be kell zárni, hogy ne illanjon el az illatanyag.



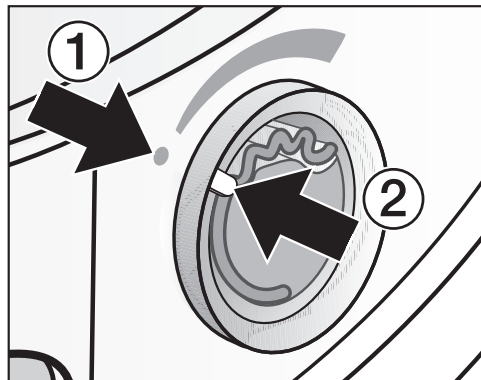
- Forgassa a külső gyűrűt balra, amíg a ② jelölés a ① helyzetbe kerül.

Ha az illatpatront időközben ki szeretné venni: az illatpatront a csomagolásában tárolja.

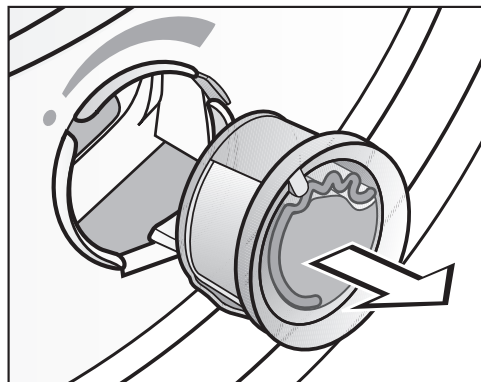
Ha már nem elegendő az illatintenzitás, cserélje ki egy újra.

Illatpatron

Illatpatron kivétele/cseréje



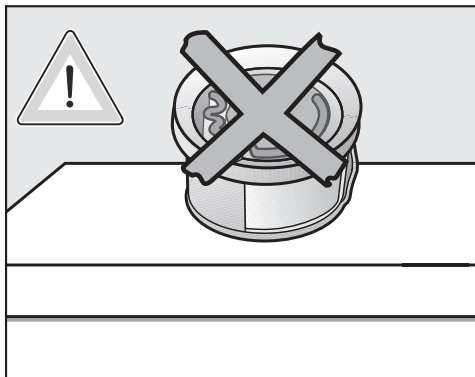
- Forgassa a külső gyűrűt balra, amíg a ① és ② jelölések egymással szemben állnak.



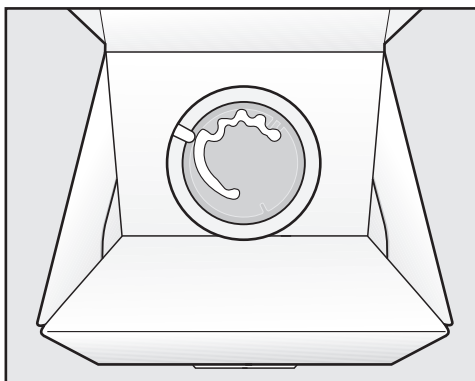
- Cserélje ki az illatpatront.

Az illatpatront az eredeti csomagolásában tárolhatja.

Az illatpatront megrendelheti a Miele szakkereskedőknél, a Miele gyári vevőszolgálatánál vagy az interneten.



Az illatanyag kifolyhat. Ne fektesse le az illatpatront.



- Az ideiglenesen az eredeti csomagolásában eltárolt illatpatront ne állítsa élére vagy fejjel lefelé. Egyébként az illatanyag kifolyik.
- Mindig hűvös és száraz helyen tárolja és ne tegye ki napfénynek.
- Új illatpatron vásárlásakor: a védőfóliát csak röviddel a használat előtt húzza le.

Tisztítási időintervallum

Ez a szárítógép többfunkciós szűrőrendszerrel rendelkezik, ami a szálszűrőkből (1) és egy (a lábázatban lévő) szűrőből (2) áll.

Ez a szűrőrendszer összegyűjti a szárítási folyamat során leváló szöszöket.

A rendszertelen tisztítás következtében a szárítási idő megnövekedhet.

⚠ Tűzveszély a rendszertelen karbantartás miatt.

A szűrőrendszerben és a szárítógépben található túl sok szöszmaradvány miatt tűzveszély áll fenn.

Ellenőrizze rendszeresen a szűrőrendszert és a levegőcsatornát. Tisztítsa ki, ha szöszmaradványok találhatóak a készülékben.

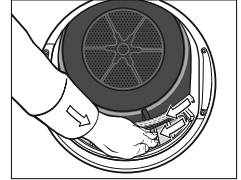
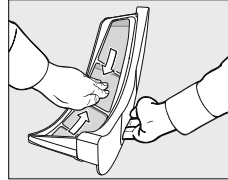
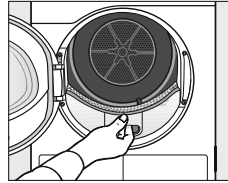
⚠ Hiányzó vagy sérült szűrőrendszer okozta károk.

A szűrőrendszerben és a szárítógépben található túl sok szöszmaradvány miatt a készülék meghibásodásának veszélye, valamint tűzveszély áll fenn.

Soha ne szárítson szűrőrendszer nélkül. A sérült szűrőrendszert cserélje azonnal újra.

1. Tisztítási időintervallum-Szálszűrő

A szálszűrő a szárítódob ajtókeretében található.



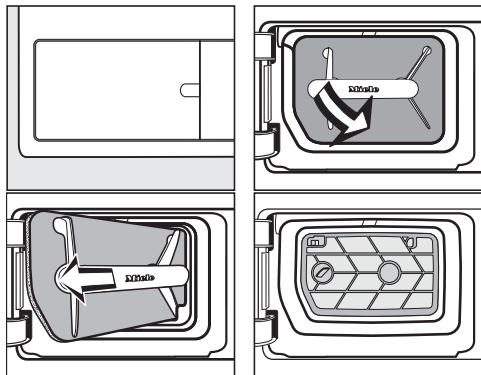
Tisztítsa meg a program végeztével, illetve ha ez a felszólítás jelenik meg a kijelzőn: Tisztítsa meg a lábazati szűrőt és mossa el a bolyhszűrőt..

- **Értesítés törlése:** érintse meg az OK érintőgombot.

Tisztítás és ápolás

2. Tisztítási időintervallum – Lábazati szűrő

A szűrő (a lábamatban) a szálszűrő fedél mögött, balra lent található.



A szárítógép normál használata esetén

Tisztítsa meg a készüléket, ha ez a felszólítás jelenik meg a kijelzőn: Tisztítsa meg a lábamat szűrőt és mossa el a bolyhszűrőt..

A szárítógép folyamatos használata esetén

Naponta egyszer, valamint a kijelzőn megjelenő felszólítás esetén tisztítsa meg a készüléket.

A szálszűrő kivétele után láthatóvá válik a szűrőbetét szűrőfelülete. Ezt a szűrőfelületet is meg kell tisztítani.

- Értésítés törlése: érintse meg az OK érintőgombot.

⚠ A nem kielégítő tisztítás vagy a kopott, sérült lábamat szűrővel történő üzemeltetés okozta károk.

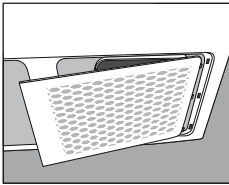
A rendeltetésszerű levegő- és hőcsere nem biztosított a hőcserélőben, mivel az eldugult. Ebben az esetben vevőszolgálati beavatkozásra lesz szükség.

Ezt elkerülheti, ha ennek a használati utasításnak az előírásait követi.

3. Tisztítási időintervallum – Jobb alsó rács/Melegítéshez szükséges hőcserélő

Tisztítsa meg a készüléket, ha ez a felszólítás jelenik meg: Nyissa ki alul jobb oldalon a rácsot, és tisztítsa meg a hőcserélőt..

A jobb alsó rács levehető. Emögött található a melegítéshez szükséges hőcserélő.



- A szárítógép felállítási helyiségét mindig tartsa por és szálmentesen. A tisztítás ekkor jóformán ki van zárva.
- Lásd a „Jobb alsó rács/Hőcserélő“ részt.
- Kiegészítőleg ellenőrizze és tisztítsa meg a szűrőt (a lábázatban) és a szálszíták szitafelületeit.
- Értesítés törlése: érintse meg az OK érintőgombot.

A szálszűrők tisztítása

Ez a szárítógép az ajtókeretbe szerelt 2 szálszűrővel rendelkezik. A felső és az alsó szálszűrő fogja fel a szárítási folyamat közben leváló szőszöket.

Illatpatron kivétele

Ha a szálszűrőket és a lábazati szűrőt nem tisztítja meg, akkor csökken az illatintenzitás.

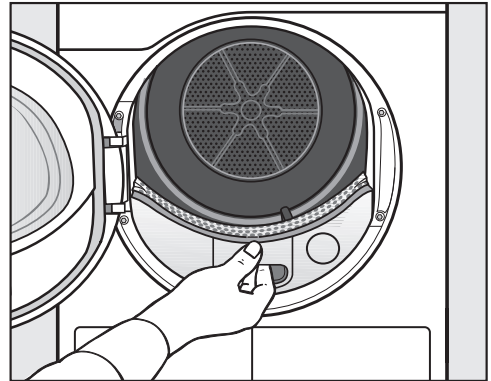
- Vegye ki az illatpatront az „Illatpatron“ fejezet „Illatpatron kivétele/cseréje“ részben leírtak szerint.

Látható szőszök eltávolítása

Távolítsa el a leváló szőszöket minden szárítási program után.

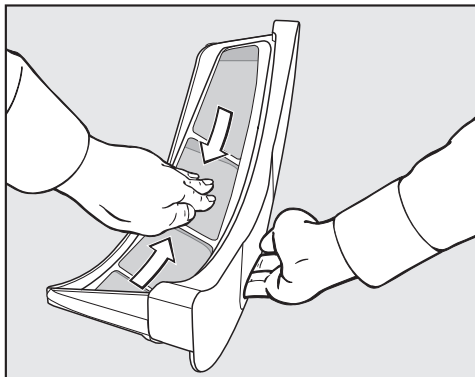
Tanács: A szőszöket kiszívhatja porszívóval azok megérintése nélkül.

- Nyissa ki az ajtót.

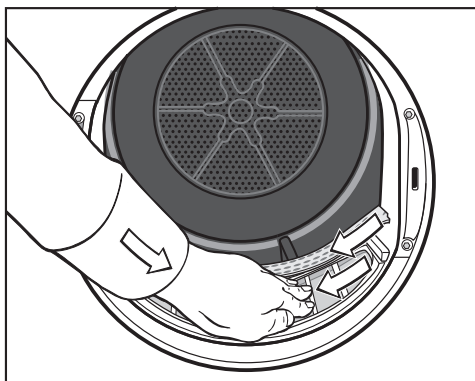


- Húzza ki előrefelé a felső szálszűrőt.

Tisztítás és ápolás



- Távolítsa el a szőszöket (lásd a nyílakat).



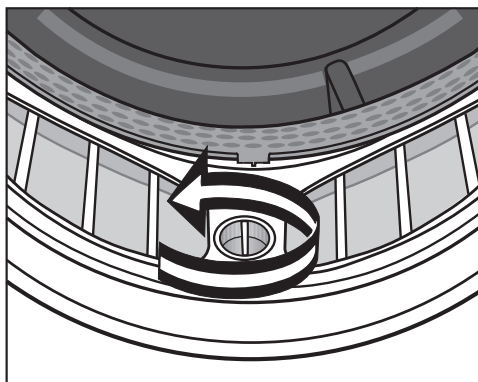
- Távolítsa el a szőszöket (lásd a nyílakat) minden szálszűrő szűrőfelületéről és a perforált ruhaterelőről.
- Tolja be a felső szálszűrőt az érezhető bereteselődésig.
- Csukja be az ajtót.

Szálszűrők és levegőcsatorna alapos tisztítása

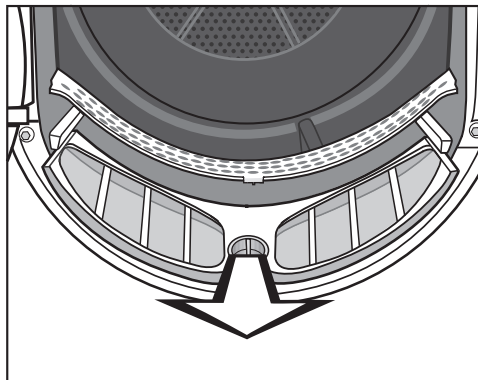
Alaposan tisztítsa meg a szálszűrőket, ha a szárítási idő meghosszabbodott vagy ha a szűrők felületei láthatóan összeálltak vagy eltömődtek.

Szálszűrők száraz tisztítása

- Húzza ki előre felé a felső szálszűrőt.



- Forgassa el a sárga gombot az érezhető megakadásig.



- Húzza ki előre felé a szálszűrőt.

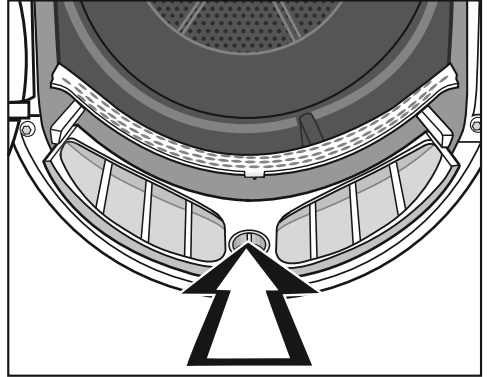


- Távolítsa el a látható szőszöket egy porszívóval és hosszú fúvókával a felső levegőcsatornából (nyílások).

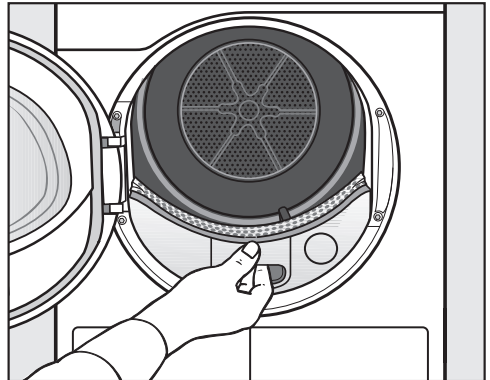
Szálszűrők nedves tisztítása

- Öblítse át a szűrőfelületeket meleg folyóvízzel.
- Tisztítsa meg mindkét szálszűrő sima műanyag felületét egy nedves kendővel.

A nedves szűrők szárítás közben üzemzavart okozhatnak.
Alaposan rázza ki a szálszűrőket és szárítsa meg azokat óvatosan.



- Tolja be egészen az alsó szálszűrőt és reteszelje be a sárga gombot.



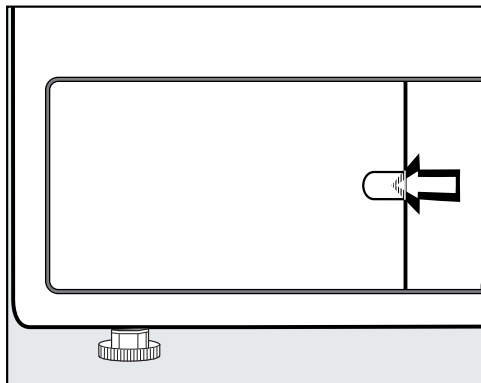
- Tolja be egészen a felső szálszűrőt.
- Csukja be az ajtót.

Tisztítás és ápolás

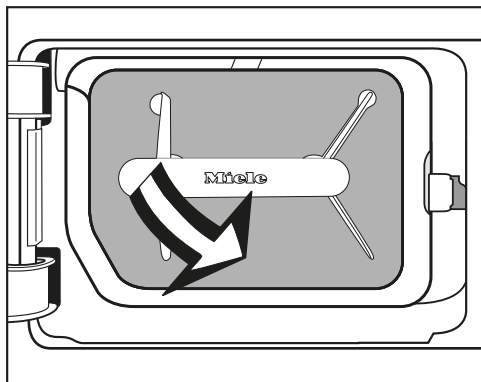
Szűrő (a lábamatban)

A szálszűrő (a lábamatban) felfogja az olyan finomabb szőszöket, hajszálakat és mosószermaradványokat, amelyek a szálszűrőn áthatolhatnak.

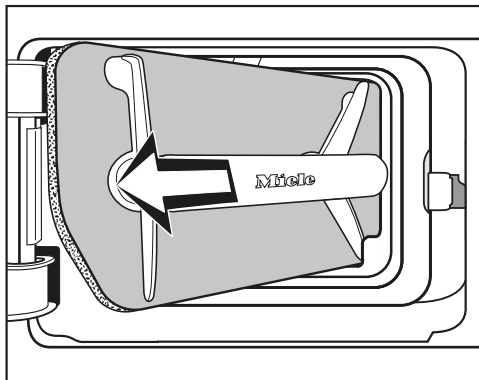
Szálszűrő kivétele



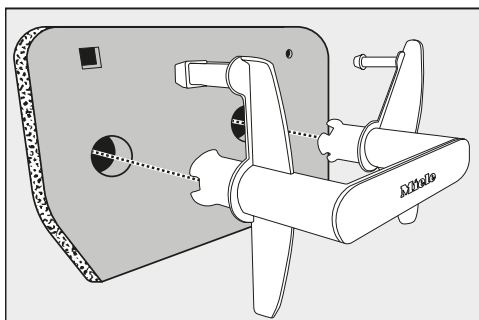
- Fogja meg az ujjával a reteszelés mögött.
- Nyissa ki a szálszűrő fedelét.



- 1 A fogantyúnál megfogva húzza ki ferdén jobbra előre a szálszűrőt.



- 2 Húzza ki diagonálisan a szálszűrőt.



- Húzza ki a fogantyút a szálszűrőből.

Szálszűrők nedves tisztítása

- Folyó víz alatt alaposan mossa ki a szűrőt.
- Eközben újra és újra óvatosan nyomja ki a szűrőt.
- Addig mossa a szűrőt, amíg már nem láthatók maradványok.

⚠ A nem kellően kitakarított vagy sérült szűrő károkat okozhat. Ha a szűrő nincs kellően kitakarítva, vagy ráadásul még sérült is, a hőcserélő eltömődik. Ilyenkor nem biztosított a további kielégítő levegő- és hőcsere a hőcserélőben. Ebben az esetben a vevőszolgálat segítségére lesz szükség.

Ellenőrizze a szűrőt a lábázatban a „Szűrő cseréje a lábázatban“ alatti leírás szerint a tisztítás előtt és után. A lábázatban lévő szűrőnek a tisztítást követően kifogástalan állapotúnak és sértetlennek kell lennie.

- Távolítsa el a szőszöket a fogantyúról egy nedves kendővel.

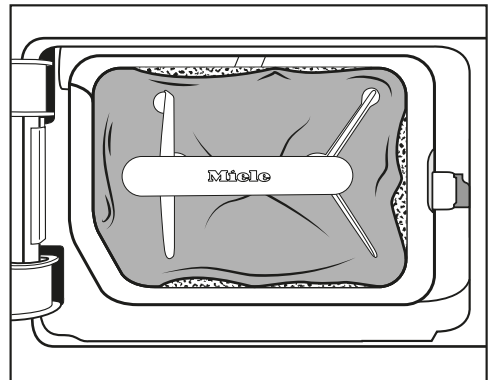
Szűrő cseréje a lábázatban

⚠ Szűrőkopás a szárítógép folyamatos működése miatt.

A szárítógép folyamatos üzemeltetése és a gyakori tisztítás által a lábázatban a szűrő egy idő után kopási nyomokat mutathat. Ezáltal a hőcserélő eltömődhet.

Ha a következőkben leírt kopási nyomokat a tisztítás előtt, vagy után felismeri, akkor cserélje ki rögtön a szűrőt (utólag vásárolható tartozék).

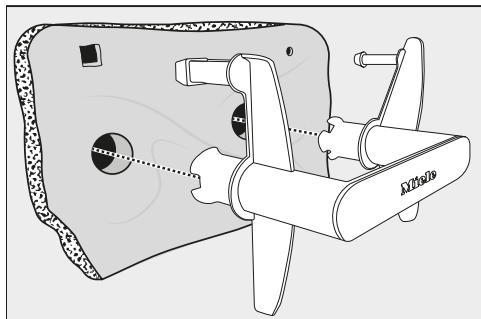
Illesztési pontatlanság



A szűrő peremei nem fekszenek fel és a szűrő deformálódott. A nem megfelelően felfekvő peremekenél a hőcserélőben a szálak szűrés nélkül kerülnek befűvés-
ra. Ezáltal tartós használat esetén a hőcserélő eltömődik.

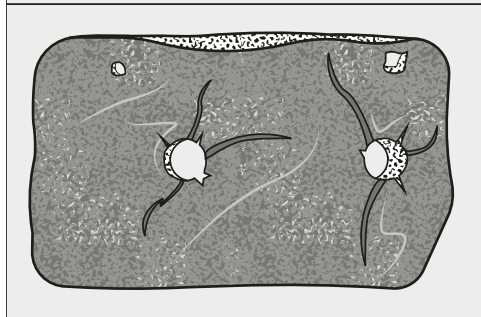
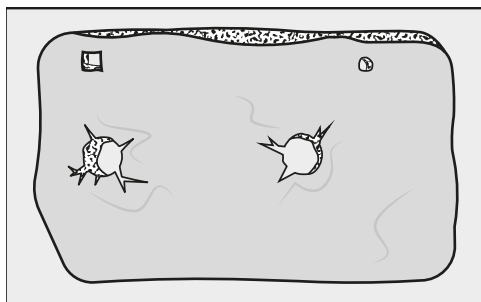
Tisztítás és ápolás

Deformációk



A deformációk arra utalnak, hogy a szűrő a tartós használat által eltömődött és elkopott.

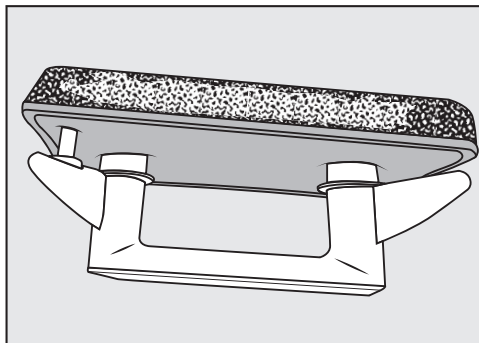
Rések, repedések, lenyomatok



A repedések és rések által a hőcserélőbe a szálak szűrés nélkül kerülnek befúvásra és eltömődést okoznak.

A lenyomatok arra utalnak, hogy a szűrő a tartós használat által eltömődött és ezáltal elkopott.

Fehér és más színű maradványok



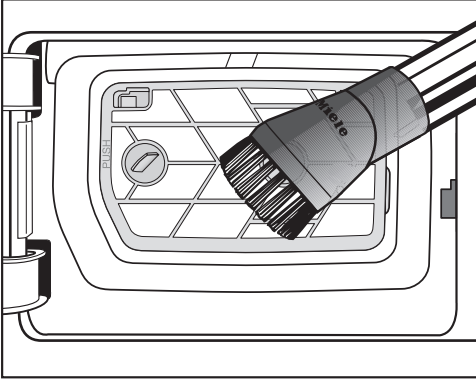
A maradványok a ruhák szálaraványaira és visszamaradó mosószermaradványokra vezethetők vissza, amelyek a szűrőt eltömik. A maradványokat a szűrő elülső oldalán és az oldalsó peremeknél találja. Különleges esetekben ezek a maradványok makacs kérgesedéseket jelentenek.

A maradványok annak a jelei, hogy a szűrő már nem pontosan illeszkedve fekszik fel az oldalsó peremeknél, akkor is, ha kifogástalannak látszik: a peremeknél a szálak szűrés nélkül kerülnek befúvásra.

Ha a tisztítása ellenére a szűrő hamarosan újra ezeket a maradványokat mutatja, a szűrőt ki kell cserélni.

A (lábazati) szűrőbetét tisztítása

A (lábazati) szálszűrő kivétele után láthatóvá válik a szűrőbetét szűrőfelülete. Ezt a szűrőfelületet csak akkor kell megtisztítani, ha láthatóan összegyűltek rajta a szoszók.

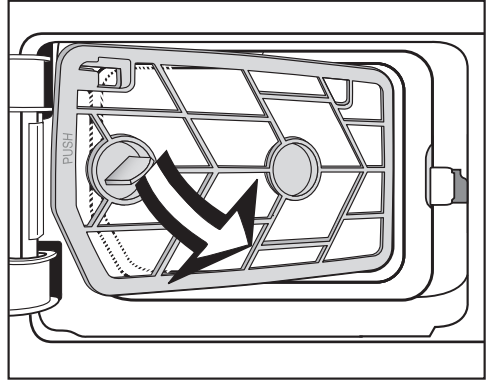


- Óvatosan porszívózza ki a látható szennyeződések. Használjon szívóecsetet vagy vékony fugatisztítót.

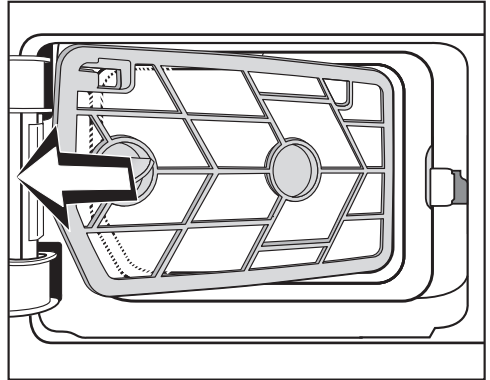
Ha a tisztítás után még eltömődések vagy maradványok láthatók, akkor ki kell venni a szűrőbetétet, és vízzel meg kell tisztítani. Ha nem távolítja el a makacs szennyeződések, azok hosszú távon üzemzavart okozhatnak.

Szűrőbetét kivétele

Ha a szűrőbetét össze van tapadva vagy el van tömődve, akkor ki kell venni, és meg kell tisztítani vízzel.



- 1 A fogantyúnál megfogva húzza ki ferdén jobbra előre a szűrőbetétet.



- 2 Diagonálisan húzza ki a szűrőbetétet.

- Folyó meleg vízzel öblítse át a szűrőbetét szűrőfelületét.

A nedves szűrők szárítás közben üzemzavart okozhatnak. Alaposan rázza ki és óvatosan szárítsa meg a szűrőbetétet.

Tisztítás és ápolás

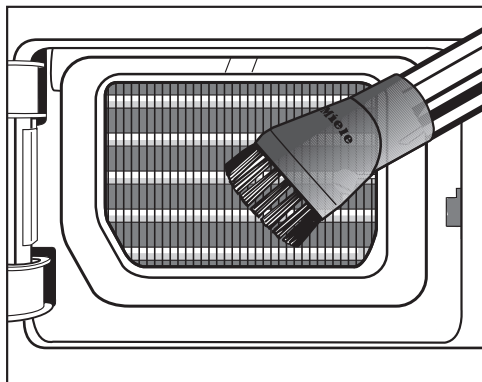
A hőcserélő hűtőbordáinak ellenőrzése

⚠ A hűtőbordák vágási sérüléseket okozhatnak.

Megvághatja a kezét.

Ne érintse meg kézzel a hűtőbordákat.

A szűrőbetét kivétele után láthatóvá válnak a hőcserélő hűtőbordái. Ellenőrizze, hogy nem gyűlt-e össze ott szősz.



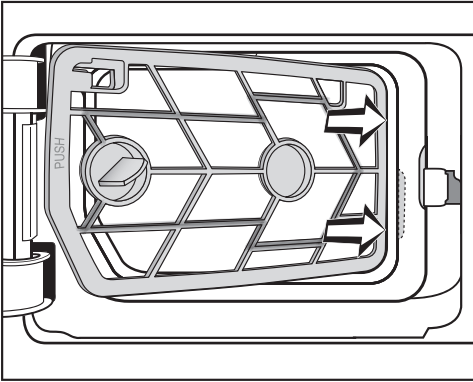
- Látható szennyeződés esetén óvatosan porszívózza ki a szennyeződéseket. Használjon szívóecsetet vagy vékony fugatisztítót.

⚠ Nem szakszerű tisztítás esetén a hűtőbordák megsérülhetnek.

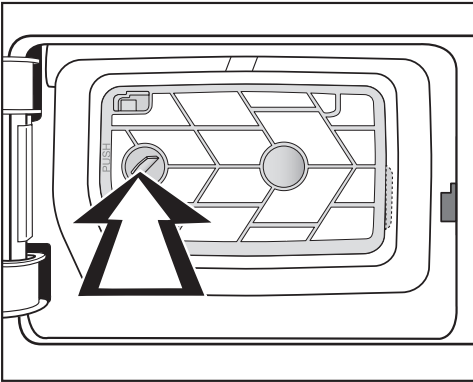
A hűtőbordák megsérülhetnek vagy elhajolhatnak. Ez korlátozza a szárítógép működőképességét.

Porszívóval és szívóecsettel tisztítsa meg a bordákat. Lazán, rányomás nélkül húzza végig a szívóecsetet a hőcserélő hűtőbordáin.

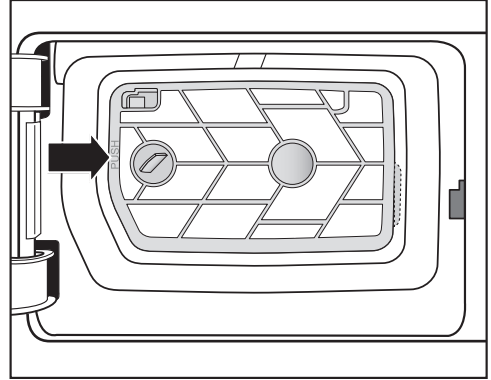
A (lábazati) szűrőbetét visszahelyezése



- 1 Tolja be a szűrőbetétet a fogantyúnál jobbra ferdén a perem mögé.

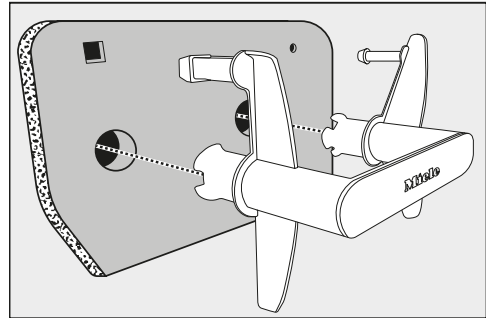


- 2 Nyomja meg a fogantyút balra, hogy a szűrőbetét szilárdan üljön a helyén.



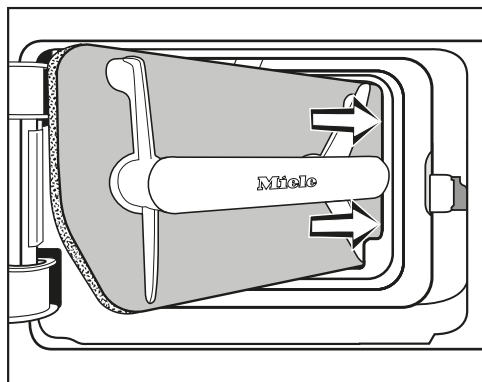
- 3 Nyomja meg erősen a szűrőbetét keretét a jelzett helyen (PUSH), amíg hallhatóan be nem kattan.

A (lábazati) szálszűrő vissza-szerelése

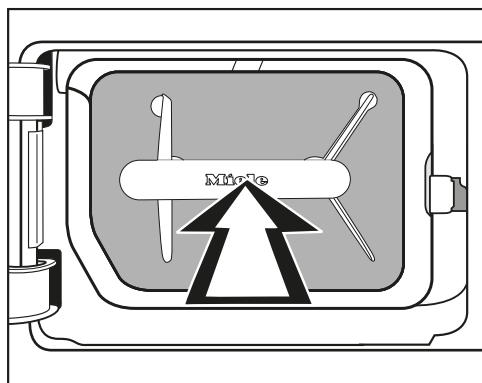


- Helyezze fel megfelelően elfordítva a szálszűrőt a fogantyúra.

Tisztítás és ápolás

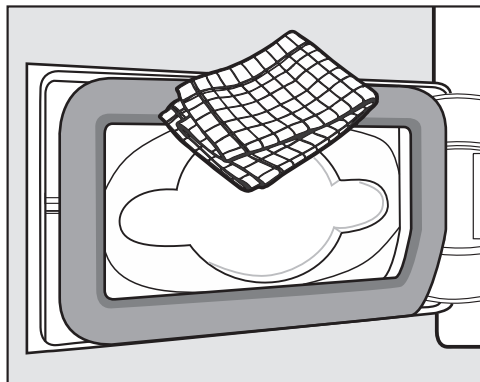


- 1 Tolja be a szálszűrőt a fogantyúnál jobbra ferdén a perem mögé.

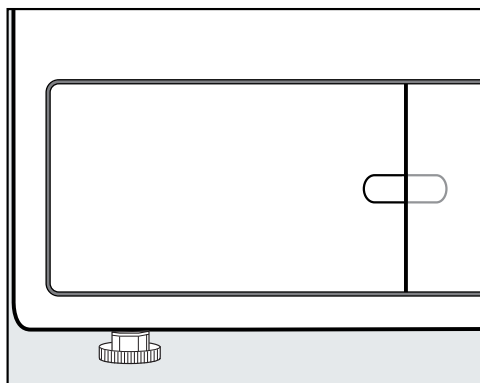


- 2 Nyomja meg a fogantyút, hogy a szálszűrő szilárdan üljön a helyén.

Szálszűrő fedelének tisztítása és lezárása



- Távolítsa el a meglévő szőszöket egy nedves kendővel. Ne sértse meg eközben a tömítőgumit.



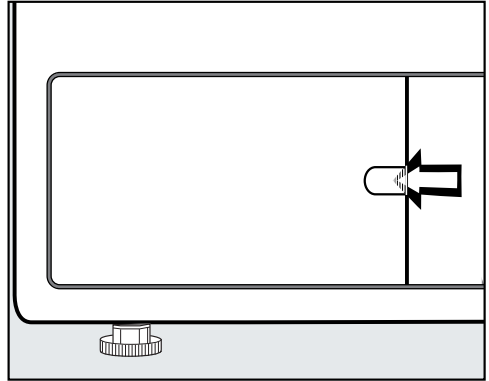
- Csukja le a szálszűrő fedelét.

Csak a rendeltetés-szerűen behelyezett lábazati szűrő és a zárt szálszűrő fedél biztosíthatják a rendszer tömítettségét és a szárítógép kifogástalan működését.

Jobb alsó rács/Hőcserélő tisztítása

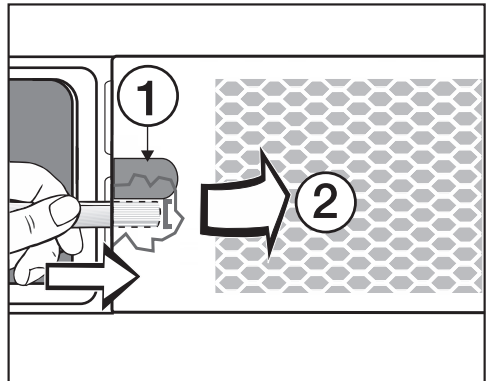
A hőcserélő rács mögött fekvő hűtőbordák a felállítási térből összegyűlt szennyeződés részecskék által eltömődhetnek.

Rács kivétele



- Nyissa ki a szálszűrő fedelét.

Nyissa ki a jobbra lent található rácsot például egy kanál nyelével.



- A kanál nyelét (a ① mélyedés alatt) dugja a rács mögé.
- Nyomja meg és emelőfogással óvatosan mozgátsa el, amíg a bal oldali rács ki nem nyílik ②.
- Hajtsa a rácsot a bal oldalról a jobb oldalra, majd ferdén előre vegye ki a rácsot.

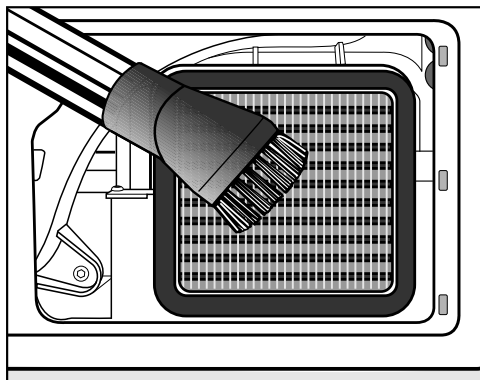
Tisztítás és ápolás

Hűtőbordák tisztítása

- Ellenőrizze, hogy a hűtőbordák elvannak-e tömődve.

⚠ A hűtőbordák vágási sérüléseket okozhatnak.
Mevághhatja a kezét.
Ne érintse meg kézzel a hűtőbordákat.

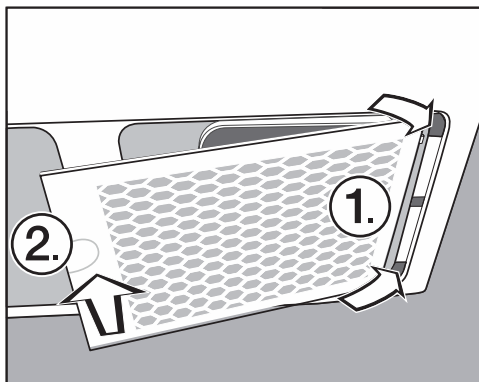
Látható szennyeződés esetén:



- Óvatosan porszívózza ki a látható szennyeződéseket. Használjon szívóecsetet vagy vékony fugatisztítót.

⚠ Nem szakszerű tisztítás esetén a hűtőbordák megsérülhetnek.
A hűtőbordák megsérülhetnek vagy elhajolhatnak. Ez korlátozza a szárítógép működőképességét.
Porszívóval és szívóecsettel tisztítsa meg a bordákat. Lazán, rányomás nélkül húzza végig a szívóecsetet a hőcserélő hűtőbordáin.

Rács visszaszerelése



- Helyezze be jobbra a rácsot.
- Erősen nyomja meg a rács bal oldalát.

A szárítógép tisztítása

A szárítógépet le kell választani az elektromos hálózatról.

! A rossz ápolószerek károkat okozhatnak.

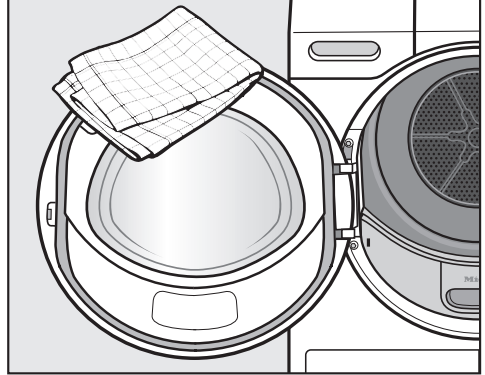
A rossz ápolószerek károsíthatják a műanyag felületeket és más alkatrészeket.

Ne használjon semmilyen oldószertartalmú tisztítószerrel, súrolószerrel, üveg- vagy univerzális tisztítószerrel.

! A víz áramütést okozhat.

Ha a víz ráfolyik a szárítóra, vagy belefolyik, fenn áll az áramütés veszélye.

Soha ne permetezze nedvesre a szárítógépet. Csak enyhén nedves, puha kendővel tisztítsa.




- A szárítógépet és a tömítést az ajtó belső oldalán csak enyhén nedvesen, lágy tisztítószerrel, vagy szappanos vízzel és puha kendővel tisztítsa.
- Mindent puha kendővel töröljön szárazra.
- A nemesacél részeket (pl. a dobot) tisztíthatja arra alkalmas nemesacél tisztítószerrel.


Mi a teendő, ha ...

A legtöbb üzemzavart és hibát, amelyek a napi üzemeltetés során felléphetnek, saját maga is el tudja háritani. Sok esetben időt és költséget takaríthat meg, mivel nem kell hívnia az Ügyfélszolgálatot.


A következő táblázatok segítenek önnek abban, hogy megtalálja az üzemzavar vagy a hiba okát, és elhárítsa azt.






A kijelzőn a következő utasítás vagy hiba jelenik meg

	Ok és elhárítás
A  A dob üres, vagy túl száraz a textília. világít a program megszakítása után.	Ez nem hiba. Néhány program esetében kevés töltetnél vagy töltet nélkül programmegszakítás következik be. Ugyanez történhet a már megszáradt ruhadarabok esetén. <ul style="list-style-type: none">■ Nyissa ki az ajtót és ellenőrizze a textíliát.■ Helyezzen be esetleg ruhákat.■ Csukja be az ajtót, hogy tovább száríthasson. Egyedülálló ruhadarabokat a <i>Meleg levegő</i> programmal szárítson.
i Hálózati megszakítás miatt a program leállt	Áramkimaradás történt. <ul style="list-style-type: none">■ A hálózat helyreállása után az OK gombbal jóvá kell hagynia.■ Érintse meg a <i>Start/Stop</i> érintőgombot.
A i Nyissa ki alul jobb oldalon a rácsot, és tisztítsa meg a hőcserélőt. felirat világít a program vége után.	A hőcserélő rács mögött található hűtőbordák a felállítási térből összegyűlt szennyeződés részecskék által eltömődhetnek, a levegőutakat pedig szőszök tömíthetik el. <ul style="list-style-type: none">■ Tisztítsa meg a „Tisztítás és ápolás“ fejezet „Jobb alsó rács/Hőcserélő“ részben leírtak szerint.■ Kiegészítőleg ellenőrizze és tisztítsa meg az ajtókeretbe szerelt szűrőt és a lábazati szűrőt.■ Értesítés törlése: érintse meg az OK érintőgombot.

	Ok és elhárítás
<p>A i Tisztítsa meg a lábazati szűrőt és mossa el a bolyh-szűrőt. felirat világít a program vége után.</p>	<p>A szárítógép nem optimálisan vagy nem gazdaságosan működik. Lehetséges okok lehetnek a szöszök vagy a mosószermaradványok okozta eltömődések.</p> <ul style="list-style-type: none"> ■ Általában elegendő a szálszűrők tisztítása. ■ Ellenőrizze a lábazati szűrőt is, és amennyiben szükséges, tisztítsa meg. ■ Ha eltávolította a lábazatban található szűrőt, akkor ellenőrizze a mögötte található szűrőbetétet is. Tisztítsa meg, ha szükséges. <p>Vegye figyelembe a „Tisztítás és ápolás“ fejezetben található tisztítási útmutatásokat.</p> <ul style="list-style-type: none"> ■ Értesítés törlése: érintse meg az OK érintőgombot.
<p>Felvilágít a  Hűtés / Vége felirat, de a szárítási folyamat még nem fejeződött be.</p>	<p>Ez nem hiba. A ruha még tovább húl. A program röviddel a vége előtt jár.</p> <ul style="list-style-type: none"> ■ Kiveheti és kiterítheti a ruhákat vagy hagyhatja azokat a szárítóban teljesen hűlni.

Mi a teendő, ha ...

	Ok és elhárítás
A  Tisztítsa meg a lábazati szűrőt és a bolyhszűrőt. Ellenőrizze a levegőáramlást. felirat világít a program megszakítása után.	<p>Kevés, illetve különböző méretű textíliát szárítottak. A készülék egy kisebb textil darabot szívott be az ajtó töltőnyílásába, és eltömődtek a terelőlap nyílásai.</p> <ul style="list-style-type: none">■ Értesítés törlése: érintse meg az OK érintőgombot.■ Nyissa ki a szárító ajtaját.■ Távolítsa el a zavaró textildarabot.■ Szárítsa a textileket egyenként, a kis textildarabokat pedig csak nagyobb textíliákkal együtt. <p>Ha ezt mind kizárhatja, akkor egy nagyobb károsodás áll fent. Lásd az alábbiakban.</p>
	<p>Szösz vagy mosószermaradvány okozta eltömődés áll fent.</p> <ul style="list-style-type: none">■ Tisztítson meg minden szálszűrőt és a levegőutakat.■ Ellenőrizze, hogy a töltőnyílásban és a lábazatban található szálszűrők sértetlenek-e és még mindig rendben vannak-e.■ Ha eltávolította a lábazatban található szűrőt, akkor ellenőrizze a mögötte található szűrőbetétet is. Tisztítsa meg, ha szükséges.■ Ha eltávolította a szűrőbetétet, akkor ellenőrizze a mögötte található hőcserélőt is. Tisztítsa meg, ha szükséges. <p>Vegye figyelembe a „Tisztítás és ápolás“ fejezetben található tisztítási útmutatásokat. A sérült, deformált vagy már nem tisztítható szálszűrőket újakra kell cserélni.</p> <ul style="list-style-type: none">■ Értesítés törlése: érintse meg az OK érintőgombot.

	Ok és elhárítás
<p>A(z)  Tisztítsa meg a lábazati szűrőt és a bolyhszűrőt. Ellenőrizze a levegőáramlást.</p> <p>felirat az alapos tisztítás ellenére továbbra is világít a program megszakítása után.</p>	<p>Alapos tisztítás után a lábazati szűrő tisztának tűnik. Ennek ellenére ismételten megszakad a program, és megjelenik a hibaüzenet. Valószínűleg vannak még mélyebben lévő maradványok, amelyeket nem lehetett eltávolítani.</p> <ul style="list-style-type: none"> ■ Értésítés törlése: érintse meg az OK érintőgombot. ■ Cserélje ki a lábazati szűrőt egy újra. ■ Az eltávolított, „rég” szűrőt mosógépben regenerálhatja. Kövesse a „Mi a teendő, ha ...” című fejezet „A lábazati szűrő regenerálása” című részében leírtakat.
<p>A  Ellenőrizze a vízelvezetést</p> <p>világít a program megszakítása után.</p>	<p>Probléma a kondenzvíz lefolyóval.</p> <ul style="list-style-type: none"> ■ Ellenőrizze, hogy a lefolyócső rendben van-e, nem tört-e meg. ■ Üzenet törlése: nyissa ki és csukja be az ajtót bekapcsolt szárítógépnél.
<p> Hiányzik a talpazat szűrője. Helyezze be a szűrőt.</p>	<p>A lábazatban lévő szűrő nem került behelyezésre.</p> <ul style="list-style-type: none"> ■ Ellenőrizze a szűrőt (a lábazatban). <p>A szűrő kivétele a szárítási folyamat során programmegszakítást okoz.</p>
<p>A  Hiba F . Amennyiben a készülék újraindításakor nem jár sikerrel, hívja a vevőszolgálatot.</p> <p>világít a program megszakítása után.</p>	<p>Az okot nem lehet közvetlenül megállapítani.</p> <ul style="list-style-type: none"> ■ Vegye figyelembe a kijelzőn látható utasítást. ■ Érintse meg az OK érintőgombot. <p>Ha ismételten megszakad a program és hibát jelez, meghibásodás áll fenn. Hívja a Miele vevőszolgálatot.</p>
<p>A  Záródás érzékelése. Igazítsa meg a textíliát és indítsa újra a mosást.</p> <p>világít egy program megszakítása után.</p>	<p>A ruha előnytelenül oszlott el, vagy feltekeredett.</p> <ul style="list-style-type: none"> ■ Nyissa ki az ajtót és lazítsa fel a textíliát. Adott esetben vegye ki a ruha egy részét. ■ Csukja be az ajtót. ■ Indítson el egy programot.

Mi a teendő, ha ...

Nem kielégítő szárítási eredmény

Probléma	Ok és elhárítás
A ruhák nincsenek kielégítően megszárítva.	A ruhatöltet különböző szövetekből állt. ■ Végezzen pótlólagos szárítást az <i>Idővezérelt program meleg</i> opcióval.
A nagy méretű textíliák nem megfelelően tekeredtek össze. A begöngyöldött textíliák nincsenek megfelelően megszárítva.	Az ön által választott programban nem lehetett fellezítani a mosási töltetet. Ezért a kisebb textíliák be vannak göngyölve egy nagyobbba. ■ Lazítsa fel a textíliákat. ■ Válassza a <i>Nagy méretű textíliák</i> programot. Ha a kijelzőn nem jelenik meg a <i>Nagy méretű textíliák</i> program, akkor utólag aktiválhatja azt. A programok utólagos aktiválásáról a „Kezelői szint” című fejezet „Kezelői szint megnyitása” és „Program-csomagok” szakaszában olvashat.
A ruhák, vagy tollal töltött párnák szárítás hatására kellemetlen szagot bocsátanak ki.	A ruhákat túl kevés mosószerrel mosta. A tollnak megvan az a tulajdonsága, hogy hő hatására szagot képez. ■ Mosás: használjon elegendő mosószert. ■ Fejpárnák: hagyja ezeket a szárítón kívül szellőzni.
A műszálás ruhadarabok a szárítás után statikusan fel vannak töltödvé.	A műszál hajlamos a feltöltődésre. ■ Egy az öblítés utolsó fázisában használt lágyító öblítőszer csökkentheti a szárítás közbeni statikus feltöltődést.
A szárítás közben szöszök keletkeznek.	Leválnak azok a szöszök, amelyek főként viselet közbeni dörzsölődés által vagy részint a mosás során a textíliákon képződtek. Az igénybevétel a szárítógépben inkább csekély. A leváló szöszöket a szálszűrők és a finomszűrők fel fogják, és könnyen el lehet ezeket távolítani. ■ Lásd a „Tisztítás és ápolás” fejezetet.


A szárítási folyamat nagyon hosszú ideig tart

Probléma	Ok és elhárítás
<p>A szárítási folyamat nagyon hosszú ideig tart, vagy meg is szakad*.</p>	<p>Túl meleg van a helyiségben.</p> <ul style="list-style-type: none"> ■ Szellőztessen ki alaposan.
	<p>A mosószermaradványok, a haj- és szőrszálak és a nagyon finom szőszök eltömődéseket okozhatnak.</p> <ul style="list-style-type: none"> ■ Tisztítsa meg a szálszűrőt és a szűrőt (a lábazatban). A részletes leírást a „Tisztítás és ápolás“ fejezetben találja meg. ■ Ha eltávolította a lábazati szűrőt, akkor ellenőrizze a mögötte található szűrőbetétet is. Tisztítsa meg, ha szükséges. ■ Ha eltávolította a szűrőbetétet, akkor ellenőrizze a mögötte található hőcserélőt is. Tisztítsa meg, ha szükséges.
	<p>A jobb alsó rács mögött található hűtőbordák piszkosak.</p> <ul style="list-style-type: none"> ■ Tisztítsa meg a „Tisztítás és ápolás“ fejezet „Jobb alsó rács/Levegőutak“ bekezdésben leírtak szerint.
	<p>A textíliák túl nedvesek.</p> <ul style="list-style-type: none"> ■ A textíliákat nagyobb fordulatszámon centrifugázza ki a mosógépben.
	<p>Nagyon tele van a dob.</p> <ul style="list-style-type: none"> ■ Vegye figyelembe a szárítási programonkénti maximális töltetmennyiséget.
	<p>A fém cipzárok miatt a ruhák nedvességi foka nem pontosan került meghatározásra.</p> <ul style="list-style-type: none"> ■ A jövőben húzza le a cipzárokat. ■ Ha a probléma újból jelentkezik, akkor ezeket a textíliákat az <i>Idővezérelt meleg</i> programmal szárítsa.

* Kapcsolja ki majd rövid idő elteltével be a szárítógépet, mielőtt egy új programot indít el.

Mi a teendő, ha ...

Általános problémák

Probléma	Ok és elhárítás
Surrogó vagy brummo- gó üzemzajok hallhatók.	Ez nem hiba. A kompresszor (hőszivattyú) üzemel. Ezek normál zajok, amelyeket a kompresszor működése okoz.
A dobmegvilágítás nem világít.	A dobmegvilágítás automatikusan kikapcsol, ha az ajtó be van zárva. A dobmegvilágítás energiatakarékossági okokból automatikusan kikapcsol néhány perc elteltével, ha az ajtó hosszabb ideig nyitva van. A dobmegvilágítás az ajtó kinyitásakor bekapcsol, ha a készülék működik.
A kijelzőn idegen nyelvű szöveg jelenik meg.	Módosult a nyelvbeállítás. ■ Módosítsa a nyelvbeállításokat. A  zászló szimbólum segít Önnek.

A lábazati szűrő regenerálása

Egy vagy több elszennyeződött lábazati szűrő is regenerálható mosógépben. Így a lábazati szűrő rövid ideig ismét használható.

- Végezze el egy vagy több lábazati szűrő mosását külön, textíliák nélkül. Ne adagoljon hozzá mosószert.

Tanács: Rövid mosási programot válasszon, maximum 40 °C hőmérséklettel és maximum 600 ford./perc centrifugálási fordulatszámmal.

- Válassza ki pl. az *Extra öblítés* programot.

A mosás és centrifugálás után ismét használhatja a lábazati szűrőt. A regenerált lábazati szűrőt mindaddig használhatja, míg kopásnyomok nem jelentkeznek rajta.

A regenerált lábazati szűrőt nem szabad tovább használni, ha kopásnyomok vagy deformációk láthatók rajta. Vegye figyelembe a „Tisztítás és ápolás“ fejezet „Lábazati szűrő cseréje“ bekezdését.

Kapcsolatfelvétel üzemzavarok esetén

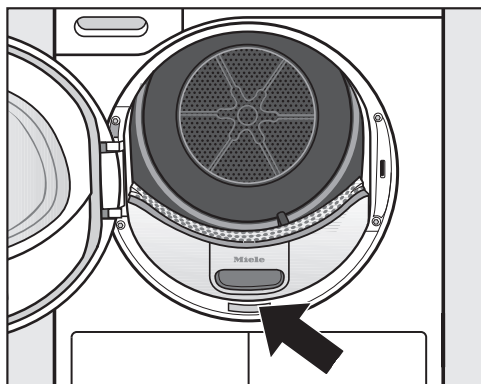
Az olyan meghibásodások esetén, amelyet saját maga nem tud elhárítani, kérjük értesítse pl. a Miele szakkereskedőjét vagy a Miele Ügyfélszolgálatát.

A Miele Ügyfélszolgálatához az interneten a www.miele.hu/service oldalon foglalhat időpontot.

A Miele Ügyfélszolgálatának elérhetőségeit ennek a dokumentumnak a végén találja.

Az Ügyfélszolgálatnak adja meg a készüléke modellazonosítóját és gyártási számát (Fabr./SN/Nr.). Mindkét adatot az adattáblán találja meg.

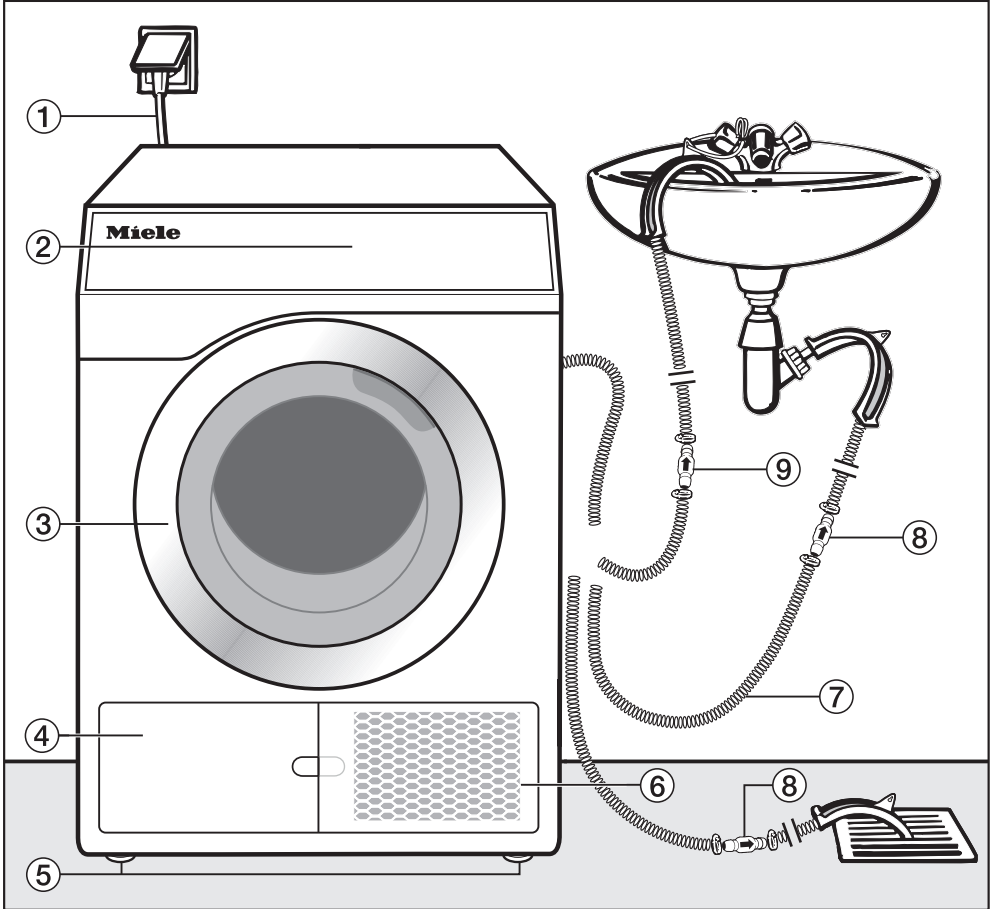
A típustáblát megtalálja, ha kinyitja a szárítógépe ajtaját:



Utólag vásárolható tartozékok

Jelen szárítógéphez tartozékokat a Miele szakkereskedőjénél vagy a Miele vevőszolgálatán vásárolhat.

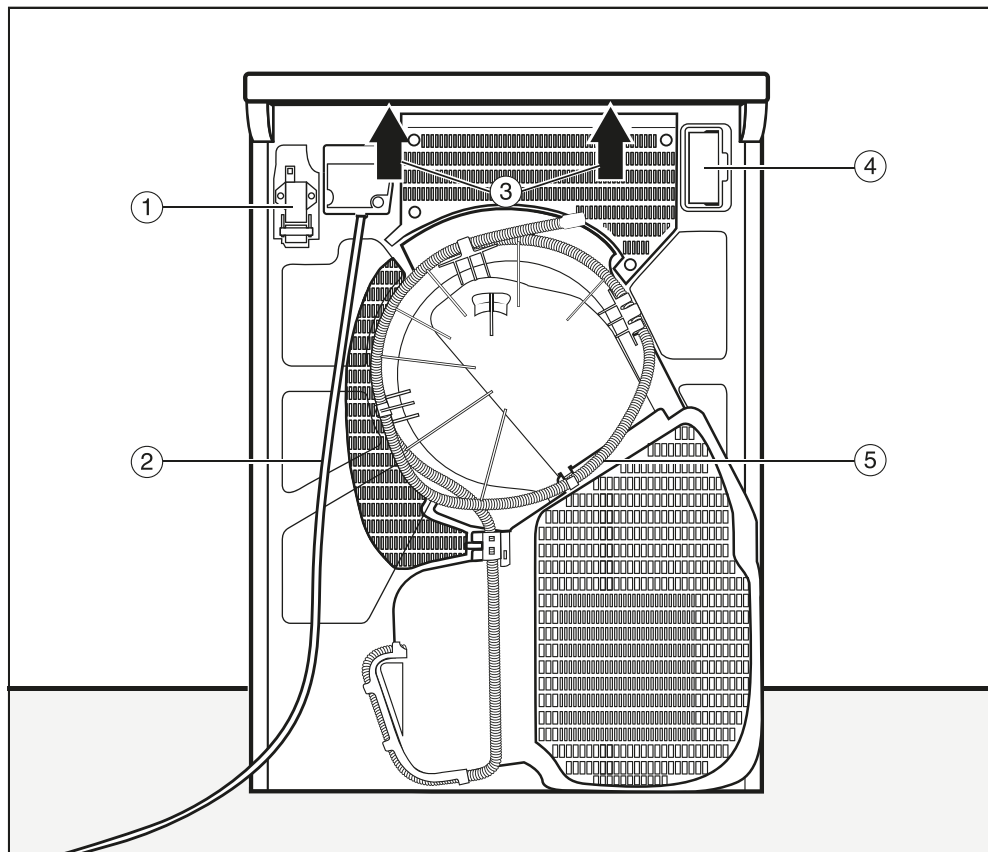
Előnézet



- ① Hálózati csatlakozóvezeték
- ② Kezelőpanel
- ③ Ajtó
- ④ Szálszűrő fedél a szűrőhöz (a lábatban)
 - csak akkor nyissa ki, ha a kijelzőn megjelenik egy utasítás
- ⑤ 4 állítható magasságú menetes láb
- ⑥ Jobbra lent lévő rács = Nyílások a légűtés számára
 - csak akkor nyissa ki, ha a kijelzőn megjelenik egy utasítás
- ⑦ Kondenzvíz-lefolyósó
- ⑧ Visszacsapószelep*, szükséges
- ⑨ Visszacsapószelep*, ajánlott

Elhelyezés és csatlakoztatás

Hátulnézet



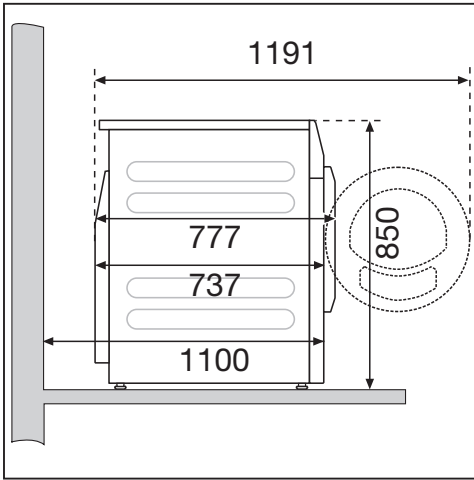
- ① Interfész a külső eszközökkel való kommunikációhoz
- ② Hálózati csatlakozóvezeték
- ③ Megfogási lehetőségek a fedél túlnyúló része alatt a szállításhoz
- ④ Modulfiók (külső kommunikációs modul számára)
- ⑤ Kondenzvíz-lefolyósó

Felállítási helyzetek

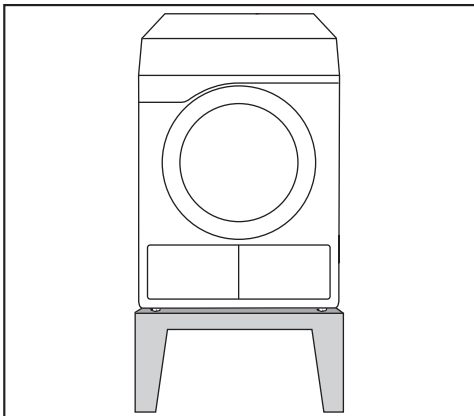
Minden méret mm-ben van megadva.

A szervizelési munkálatok megkönnyítése érdekében érdemes helyet hagyni a fal és a készülék között. Szűk telepítési körülmények esetén a készüléket egészen a falig be lehet tolni.

Oldalnézet

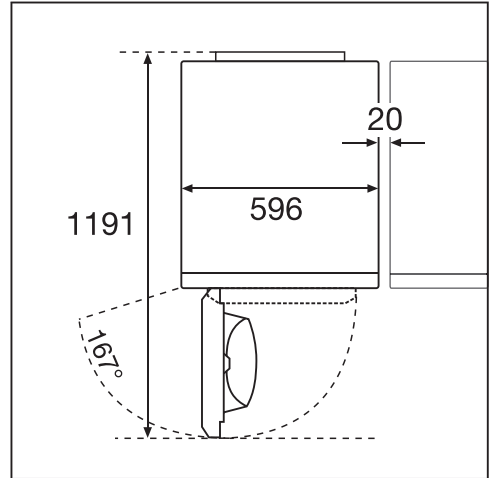


Acél lábazat

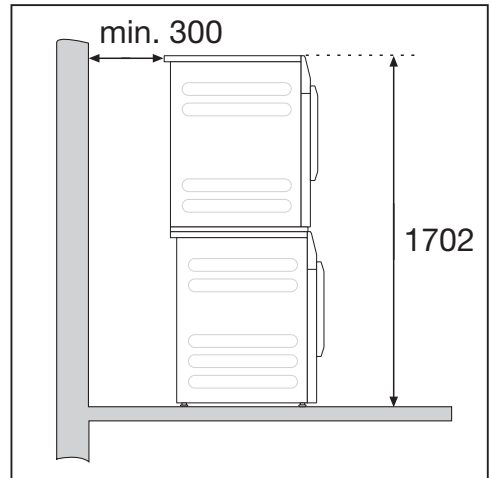


Acél lábazat* (nyitott vagy zárt alépitmények)

Felülnézet



Mosó-szárító torony



Szükség van egy összeépítő készletre*. A szerelést a Miele által felhatalmazott szakembernek kell elvégeznie.

* utólag megvásárolható Miele tartozék

Elhelyezés és csatlakoztatás

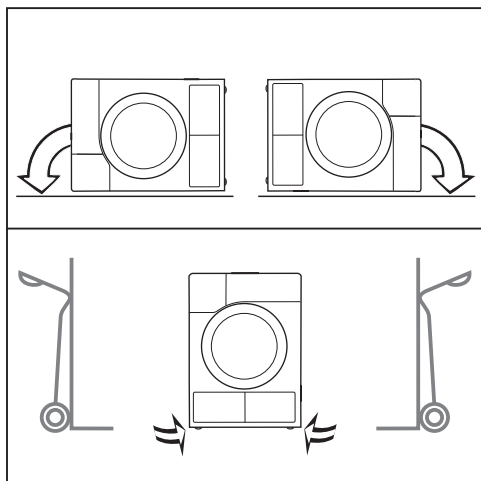
A szárítógép szállítása a rendeltetési helyre

⚠ A szárítógép helytelen szállítása károkat okozhat.

Ha a szárítógép megbillen, megsérülhet és károkat okozhat.

Szállítás közben ügyeljen arra, hogy a szárítógép stabilan álljon.

A szárítógép mozgatása



■ Fekvő helyzetben történő szállításkor: a szárítógépet csak a bal vagy jobb oldalára helyezze.

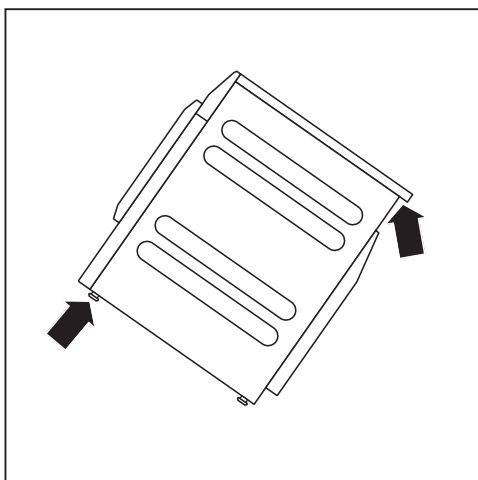
■ Álló helyzetben történő szállításkor: a szárítógépet kézikocsival csak a bal vagy jobb oldalán szállítsa.

A szárítógép kézi szállítása a felállítási helyre

⚠ A nem rögzített tető sérülést okozhat.

A készülék tető hátsó rögzítése külső körülmények következtében törékeny lehet. A tető a hordozáskor megrepedhet.

Szállítás előtt ellenőrizze, hogy a tető stabilan rögzül-e.



■ A szárítógépet a készülék első lábainál és a készülék tető hátsó túlnyúló részénél fogva szállítsa.

Felállítás

A szárító ajtajának nyitási útjába nem szabad zárható ajtót, tolóajtót vagy szemből rácsapódó ajtót felszerelni.

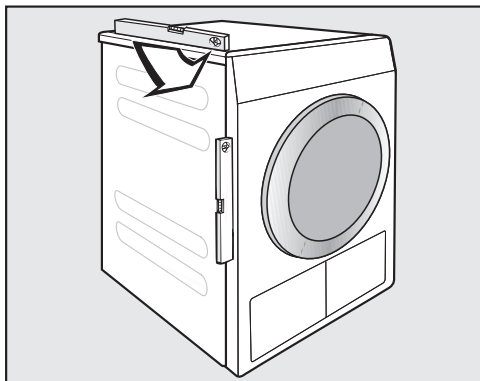
A szárítógép szállítása a rendeltetési helyre

⚠ Túl korai üzembe helyezés okozta károk.

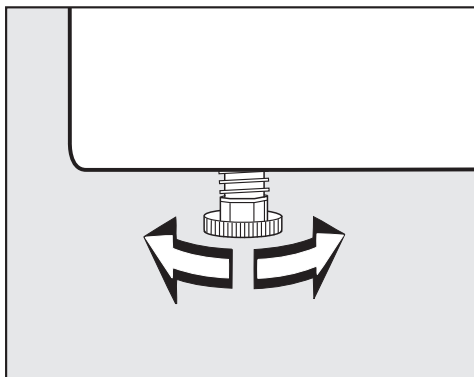
A hőszivattyú károsodhat.

Várjon a felállítás után egy órát, mielőtt a szárítógépet üzembe helyezi.

A szárítógép színtezése



Ennek a szárítógépnek függőleges helyzetben kell állnia ahhoz, hogy a kifogástalan működés biztosított legyen.



A talaj egyenetlenségeit a menetes lábakkal lehet kiegyenlíteni.

Ezt a szárítógépet nem lehet más elemek alá beépíteni.

Soha ne zárja el a szárítógép szellőzőnyílásait. A szárító alsó része és a padló közötti légrést nem szabad lábazati szegéllyel, magas szálú szőnyegpadlóval stb. lecsökkenteni. Ellenkező esetben a kielégítő levegő hozzáférés nem biztosított.

Elhelyezés és csatlakoztatás

A helyiség szellőzése

- A szárításnál beszívott hideg levegőt a felmelegítés után a szárítógép ismét kibocsátja. Ezért különösen kis helyiségekben gondoskodjon a helyiség megfelelő szellőztetéséről.
- Győződjön meg arról, hogy a helyiség hőmérséklete ne legyen túl magas. Ha más hőtermelő készülékek is találhatóak a helyiségben, akkor szellőztesse ki a helyiséget és kapcsolja ki a hőtermelő készüléket.

Ellenkező esetben hosszabb futási idő és nagyobb energiafogyasztás várható.

Külső vezérlő berendezések

A külső rendszerekhez való kapcsolódáshoz egy utólag, tartozékként megvásárolható egységre van szükség:

- XCI-Box kommunikációs modul (pl. csúcsidőszaki vezérléshez, érmebedobó rendszerhez)
- XCI-AD kommunikációs adapter (csak érmebedobó rendszerhez)

Érmebedobó rendszer

A szárítógép érmebedobó rendszerrel (utólag vásárolható Miele tartozék) szerelhető fel. Ehhez a Miele vevőszolgáltatának a szárító elektronikában programozni kell egy beállítást és csatlakoztatni kell az érmebedobó rendszert.

Rendszeresen vegye ki az érméket vagy zsetonokat a berendezésből. Ellenkező esetben a berendezés eldugul.

Kondenzvíz-lefolyócső

Szárításkor a képződő kondenzvíz a szárítógép hátoldalán lévő lefolyócsövön keresztül kerül leszivattyúzásra.

Lefolyócső áthelyezése

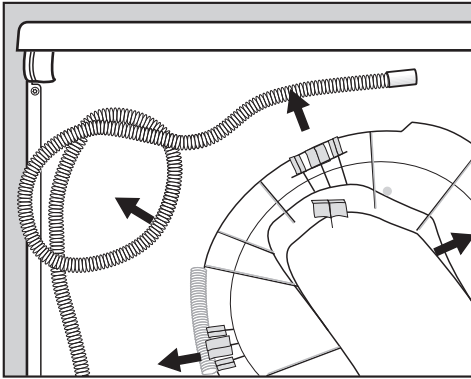
⚠ A lefolyócső károsodhat a szakszerűtlen kezeléstől.

A lefolyócső károsodhat és a víz kifolyik.

A lefolyócsövet nem szabad húzni, nyújtani és megtörni.

Tanács: Használja az íves tartót, hogy a kifolyótömlő megtörését elkerülje.

Lefolyócső hossza: 1400 mm
Szivattyúzási magasság: 1000 mm



■ Húzza ki a lefolyócsövet az akasztókából.

A vízkivezetési lehetőségek

Tanács: A következő csatlakozási lehetőségek egyikének kiválasztásakor kövesse a szivárgó vagy visszafolyó vízre vonatkozó figyelmeztetéseket.

- Mosdókagylóba vagy mosogatótálcaiba történő beakasztás
- Összefolyóba (gully) történő beakasztás
- Csatlakoztatás mosdókagylószifonhoz
- Többágú csatlakozási lehetőségek, melyekhez kiegészítőleg pl. egy mosógép vagy mosogatógép csatlakozik

⚠ A kifolyó víz károkat okozhat. Ha a tömlővégi kiold, a kifolyó víz károkat okozhat.

Biztosítsa a kifolyótömlőt lecsúszás ellen (pl. lekötéssel).

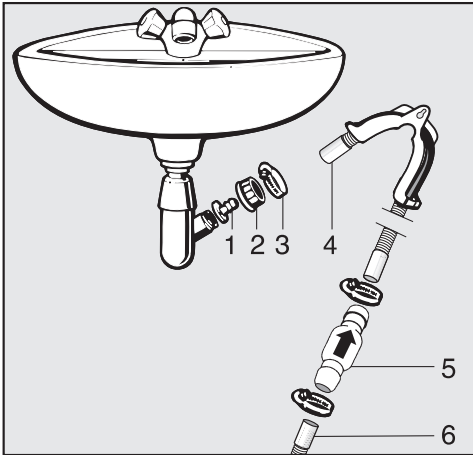
⚠ A visszafolyó kondenzvíz okozta károk.

A víz visszafolyhat a szárítóba vagy a készülék felszívhatja. A szárítógép sérül és a víz kifolyik.

Használja a visszacsapó szelepet, ha a tömlővéget vízbe meríti vagy különböző, vízvezető csatlakozókra szereli.

Elhelyezés és csatlakoztatás

Példa: csatlakoztatás mosdókagylószifonhoz



1. Adapter
2. Mosdókagyló hollandi anyája
3. Tömlőbilincs
4. Tömlőhosszabbítás
5. Visszacsapószelep és csőbilincsek
6. A szárítógép lefolyócsöve

- Szerelje az **1** adaptert a **2** mosdókagyló hollandi anyával a mosdókagylószifonhoz. Rendszerint a mosdókagyló hollandi anyát egy alátéttel szállítják, amit ki kell vennie.
- Dugja a **4** tömlővéget az **1** adapterre.
- Húzza meg a **3** csőbilincset egy csavarhúzóval közvetlenül a mosdókagyló hollandi anyája mögött.
- Dugja az **5** visszacsapószelepet a szárítógép **6** lefolyócsövébe.

Az **5** visszacsapószelepet úgy kell beszerezni, hogy a nyíl a folyásirányba (a mosdókagyló irányába) mutasson.


- Rögzítse a visszacsapószelepet a csőbilincsekkel.

Elektromos csatlakozás

A leírás a hálózati csatlakozóval ellátott és hálózati csatlakozó nélküli szárítógépekre érvényes.

Hálózati csatlakozóval felszerelt szárítógépek:

- Jelen szárítógépet egy csatlakozókábelrel és egy hálózati csatlakozódugóval csatlakoztatásra készen látták el.
- A csatlakozódugó hozzáférhetőségét mindig biztosítani kell, hogy a szárítógépet le lehessen választani az elektromos hálózatról.

 A téves hálózati feszültség kárt okozhat.

A névleges teljesítményfelvételtől és a megfelelő biztosítékról az adattábla ad felvilágosítást.

Vesse össze az adattábla adatait az elektromos hálózat adataival.

A készülék csak a VDE 0100 szabványnak vagy a nemzeti és helyi előírásoknak megfelelően kialakított, rögzített elektromos berendezéshez csatlakoztatható.

Semmilyen esetben sem köthető jelen szárítógép hosszabbító kábelekre, mint pl. asztali elosztóra vagy hasonlókra, a potenciális veszélyforrások (tűzveszély) kizárása érdekében.

Fixen bekötött csatlakozás esetén egy kapcsolót kell kialakítania, amely minden pólust leválaszt a hálózatról. Megszakítóként min. 3 mm nyitású kapcsolót kell használni. Ilyen lehet a vezeték-

védő kismegszakító, a relé és a biztosító (IEC/EN 60947). Ezt a bekötést csak villamossági szakember végezheti el.

A csatlakozónak vagy a megszakítónak mindig hozzáférhetőnek kell lennie.

 A hálózati feszültség áramütést okozhat.

Ha leválasztja a szárítógépet a hálózatról, gondoskodni kell arról, hogy véletlenszerűen ne lehessen visszakapcsolni az áramot.

Gondoskodjon arról, hogy a leválasztó berendezés elzárható legyen, és a leválasztás helyét felügyeljék.

A csatlakozás újratelepítését, a berendezés módosításait vagy a védővezeték ellenőrzését, valamint a megfelelő biztosíték meghatározását csak engedéllyel rendelkező villanszerelők vagy elektrotechnikai szakemberek végezhetik el, mivel ők ismerik a VDE idevágó előírásait és az áramszolgáltató különleges követelményeit.

Ne telepítsen olyan berendezéseket, amelyek automatikusan kikapcsolják a szárítógépet (pl. kapcsoló óra).

Fogyasztási adatok

	Ruhatöltet ¹	Mosógép centrifugálási fokozata	Mara- dék- nedves- ség	Energia	Prog- ramidő
	kg	ford./perc	%	kWh	perc
◀ Pamut Eco Szekrényszárász ²	7,0	1.000	60	1,70	92
	3,5	1.000	60	1,01	59
Főzhető/Tarka ruha szekrényszárász	7,0	1.200	53	1,50	74
	7,0	1.400	50	1,42	70
	7,0	1.550	48	1,36	67
	7,0	1.600	44	1,25	61
Főzhető/Tarka ruha vasalásnedves	7,0	1.000	60	1,26	68
	7,0	1.200	53	1,23	61
	7,0	1.400	50	1,14	57
	7,0	1.600	44	0,96	48
Könnyen kezelhető szekrényszárász	4,0	1.200	40	0,66	40
Automatikus plusz szekrényszárász	5,0	800	50	1,45	85
Ingek/blúzok szekrényszárász	2,0	600	60	0,70	45
Farmer szekrényszárász	3,5	900	60	1,55	90
Gyapjú	2,0	1.000	50	0,30	20
Simítás	1,0	1.000	50	0,55	35
Expressz szekrényszárász	4,0	1.000	60	1,20	70
¹ A száraz ruha tömege					
² Vizsgálati program a 392/2012/EU rendelet szerint az energiacímkéhez az EN 61121 szerint mérve					
Minden meg nem jelölt érték az EN 61121 szabvány alapján mérve					

A fogyasztási adatok a töltetmennyiség, a különböző textiltípusok, a centrifugálás utáni maradéknedvességtől, a hálózati feszültség ingadozása vagy a vízkeménység és a kiválasztott extrák függvényében a megadott értékektől eltérhetnek.

Műszaki adatok

Magasság	850 mm
Szélesség	596 mm
Szélesség (csak nemesacél fedéllel ellátott készülékekhez)	605 mm
Mélység	777 mm
Mélység nyitott ajtónál	1191 mm
Súly	72 kg
Dobtérfogat	130 l
Töltetmennyiség	7 kg (a száraz ruha tömege)
Tömlőhossz	1400 mm
Csatlakozóvezeték hossza	2000 mm
Hálózati feszültség	lásd a készülék hátoldalán lévő típus táblát
Csatlakozási érték	lásd a készülék hátoldalán lévő típus táblát
Biztosíték	lásd a készülék hátoldalán lévő típus táblát
Elért vizsgálati jelzések	lásd a készülék hátoldalán lévő típus táblát
LED világító diódák	1. osztály
A hűtőközeg megnevezése	R134a
Hűtőközeg-mennyiség	0,61 kg
Hűtőközeg potenciális üvegházhatása	1430 kg CO ₂ e
Készülék potenciális üvegházhatása	872 kg CO ₂ e
Maximális padlóterhelés üzemállapotban	925 N
Termékbiztonsági szabványok alkalmazása	az EN 50570, EN 60335 szerint
„A“ értékű kibocsátási hangnyomás-szint a munkahelyen L _{pa} az EN ISO 11204/11203 szerint	< 70 dB re 20 µPa
Frekvenciasáv	2,4000 GHz – 2,4835 GHz
Maximális adóteljesítmény	< 100 mW

Műszaki adatok

Adatlap háztartási szárítógéphez

Nr. 392/2012 (EU) delegált rendelkezés szerint

MIELE	
Modell neve/-megjelölése	PDR 507 HP [EL]
Névleges kapacitás ¹	7,0 kg
Háztartási szárítógép fajtája (Légelvezetés/Kondenz)	- / •
Energiahatékonysági osztály	
A+++ -től (legmagasabb hatékonyság) D-ig (legalacsonyabb hatékonyság)	A++
Súlyozott éves energiafogyasztás (AE _e) ²	212 kWh/év
Mosó-szárítógép (Automatikával/Automatika nélkül)	• / -
Standard pamut program energiafogyasztása	
Teljes töltet energiafogyasztása	1,70 kWh
Résztöltet energiafogyasztása	1,01 kWh
Súlyozott teljesítményfelvétel KI-állapotban (P _o)	W
Súlyozott teljesítményfelvétel kikapcsolatlan állapotban (P)	W
Kikapcsolatlan állapot időtartama (T) ³	min
Standard program, amelyre az etiketten és az adatlapon lévő információk vonatkoznak ⁴	Pamut szekrényszárász
Standard pamut program programideje	
Súlyozott programidő	73 min
Programidő teljes töltetnél	92 min
Programidő féltöltetnél	59 min
Kondenzációs hatékonysági osztály ⁵	
A-tól (legmagasabb hatékonyság) G-ig (legalacsonyabb hatékonyság)	A
"Standard pamut program teljes- vagy féltöltetnél" súlyozott kondenzációs hatékonysága	91 %
"Standard pamut program teljes töltetnél" átlagos kondenzációs hatékonysága	92 %
"Standard pamut program féltöltetnél" átlagos kondenzációs hatékonysága	91 %
Zajkibocsátási szint (L _{WA}) ⁶	67 dB(A) re 1 pW
Beépíthető készülék	-

• Igen, létezik.

¹ Pamut ruhák kg-ban standard pamut programban teljes töltet esetén

² 160 standard pamut program alapján teljes vagy féltöltet esetén valamint alacsony teljesítményfelvételű üzemmód fogyasztása alapján. A ciklusonkénti tényleges energiafogyasztás a készülék használatának módjától függ.

³ Ha a háztartási szárítógép egy teljesítményvezérlővel van felszerelve.

- 4 Ez a program normál módon nedves pamut textíliák szárítására alkalmas és a pamut program energiafogyasztása a leghatékonyabb
- 5 Ha a háztartási szárítógép egy kondenzációs mosó-szárítógép.
- 6 Standard pamut programhoz teljes töltetnél

Műszaki adatok

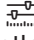
Megfelelőségi nyilatkozat

A Miele ezúton kijelenti, hogy ez a hőszivattyús szárítógép a 2014/53/EU irányelvnek megfelel.

Az EU-megfelelőségi nyilatkozat teljes szövege a következő weboldalak egyikén érhető el:

- Termékek, letöltések: a www.miele.hu oldalon
- Ügyfélszolgálat, információs anyagok, használati utasítások elérhetősége a termék nevének vagy gyári számának megadásával:
www.miele.hu

Felhasználói szint kinyitása

A Beállítások menü a  Felhasználói szint felületen jogosulatlan hozzáféréssel szemben zárolva van. A menü kód megadásával nyitható meg.

Hozzáférés kóddal

Az üzemeltetői szintet kóddal kell megnyitni.

Gyári beállítás: a kód: **000**.

Kód változtatása

Az üzemeltetői szint hozzáférési kódját megváltoztathatja, hogy megvédje a számítógépet a jogosulatlan hozzáféréssel szemben.

Legyen óvatos az új kód megadásakor.

Ha a későbbiekben már nem tudják a kódot, tájékoztatni kell a vevőszolgálatot. A kódot a vevőszolgálatnak kell visszaállítania.

Jegyezze fel és őrizze meg az új kódot.

Demo program

Bemutatótermi használatkor elindítható egy demóprogram szimulációval.


A program nem indul el. A kezelési műveletek csak szimulációs célúak.


Tanács: A demóprogramot a gép csak akkor kínálja fel, ha nem volt olyan szárítóprogram, amely 1 óránál tovább tartott. Ezután a demóprogram már nem elérhető.

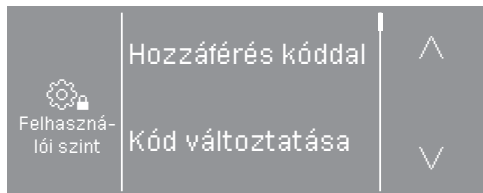
- Gyári beállítás: ki
- Be

Üzemeltetői szint

Az üzemeltetői szint megnyitása

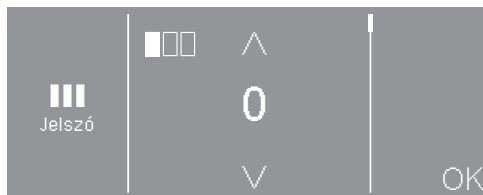
- Érintse meg a(z)  érintőgombot.

A(z)  szimbólum akkor jelenik meg a kijelzőn, ha a programválasztót egy programra állítja.



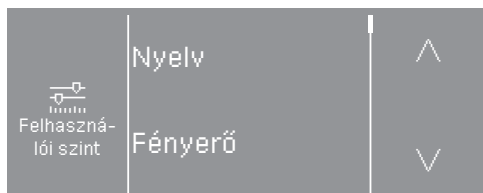
Ezek a választási lehetőségek állnak rendelkezésre: Hozzáférés kóddal, Kód változtatása, Demo program.

- Válassza ki a(z) Hozzáférés kóddal lehetőséget.




- Írja be az egyes számjegyeket, és erősítse meg az OK gombbal.

Ekkor megnyílik az üzemeltetői szint Beállítások menüje.



- Válassza ki a kívánt beállítást.


Kilépés az Üzemeltetői szintről

- Érintse meg az  érintőgombot vagy kapcsolja ki a számítógépet.

Nyelv

A kijelző különböző nyelveket tud megjeleníteni. A *Nyelv* almenüben kiválaszthatja a beállított nyelveket.

A nyelvet a következőképpen módosíthatja:

- Mindig az üzemeltetői szinten (= „Üzemeltetési nyelv“).
- Egy futó program időtartamára a  érintőgombon keresztül. A program végén újra az „Üzemeltetési nyelv“ jelenik meg.

Fényerő

A képernyő fényereje tíz fokos lépésekben 10 % és 100 % között állítható.

Gyári beállítás: 70 %

Idő

Az időformátum kiválasztása után be lehet állítani az időt.

Időformátum

- Gyári beállítás: 24 órás kijelzés
- 12 órás kijelzés
- Óra ki

beállítás

- Az időpont beállítható.

Jelzés hangereje

A program végét jelző hang hangerejét be lehet állítani.

A beállítás 7 fokozatban történik, és ki is lehet kapcsolni.

Gyári beállítás: ki

Billentyűk hangereje

Az érintőgombok megérintésekor hallható hangjelzés különböző hangerővel aktiválható.

A beállítás 7 fokozatban történik, és ki is lehet kapcsolni.

Gyári beállítás: normál

Jelzés hangereje

A bekapcsolási hangjelzés hangereje módosítható.

A beállítás 7 fokozatban történik, és ki is lehet kapcsolni.

Gyári beállítás: ki

Üzemeltetési szint

Hibajelzés hanggal

A hibát jelző akusztikus jel kikapcsolható.

- Gyári beállítás: be
- ki

Memória

A szárítógép elmenti a szárítóprogram utoljára kiválasztott beállításait (Szárítási fokozat és/vagy Extra vagy egyes programoknál az időtartam).

- Gyári beállítás: ki
- be

Gyűrődésvédelem

A program vége után a dob ciklikusan forog, ha a textíliákat nem veszi ki rögtön.

A beállítás módosítása magasabb energiafelhasználáshoz vezet.

A (🌀) beállítás kikapcsolható, vagy 1 és 12 óra közötti időtartamra módosítható.

Gyári beállítás: ki

További hűtés

A program vége előtt a megszáritott ruhák hőmérsékletét ellenőrizni kell, és szükség esetén a program végén a lehűtési fázist meg kell hosszabbítani.

A beállítás módosítása magasabb energiafelhasználáshoz vezet.

- Gyári beállítás: ki
- be

Hűtési hőmérséklet

A program vége előtt a ruhákat automatikusan lehűti a készülék. Minden programban beállíthatja hidegebbre az automatikus lehűtési fázist a program vége előtt, ezáltal a lehűtési fázis meghosszabbodik.

A beállítás módosítása magasabb energiafelhasználáshoz vezet.

A beállítás 40 °C–55 °C között módosítható.

Gyári beállítás: 55 °C

Kikapcsolás mód Kijelző

A kijelző sötétre kapcsol, és a *Start/Stop* gomb lassan villog az energiatakarékosság céljából.

A beállítás módosítása magasabb energiafelhasználáshoz vezet.


- Be 10 perc után, futó program közben nem (gyári beállítás)
A kijelző a program közben bekapcsolva marad, de 10 perccel a program befejezése után elsötétül.
- Be 10 perc után
A kijelző 10 perc után elsötétül.

Késleltetett indítás

A késleltetett indításnál módosítható az időmegadás módja, illetve teljesen ki is kapcsolható.

- Ki
A késleltetett indítás nem választható ki.
- Program vége (gyári beállítás)
A késleltetett indítással határozza meg, mikor fejeződjön be a program.
- Program indítása
A késleltetett indítással határozza meg, mikor induljon el a program.
- Idő az indításig
A késleltetett indítással határozza meg, hogy egy program hány órával később induljon el.

SmartStart

A(z)  érintőgomb funkciója módosul, ha a *SmartGrid* beállítást aktiválták, és a *Késleltetett indítás* beállításban az *Idő az indításig* opciót kiválasztották. A kijelzőn ezután megjelenik az időtartam, amelyen belül a szárítóprogram automatikusan elindul: *SmartStart*

A programot egy külső jel indítja el.

A definiálható időtartam max. 24 óra lehet. Ebben az időtartamban a szárítógép a külső jelre vár. Ha a meghatározott időtartamban nem érkezik jel, a szárítógép az idő letelte után elindítja a szárítóprogramot.

Program neve

A standard programok kiválasztásánál a szárítóprogram neve megjelenhet a kijelzőn.

- Gyári beállítás: be
A program kiválasztásánál néhány másodpercig látható lesz a program neve, mielőtt az alapmenü megjelenik.
- ki
Az alapmenü azonnal megjelenik.

Üzemeltetői szint

Paraméterek láthatósága

A programválasztás során a különböző paraméterek kerülnek felajánlásra/láthatóak. Ön határozza meg, hogy mely paraméterek nem láthatók. Ezek a paraméterek ekkor már a program választásakor sem módosíthatók.

- Maradék nedvesség
- Időtartam
- Kímélő plus

Szárítási fokozat Főzhető/Tarka

Kímélő szárítási fokozat

Automata plusz szárítási fokozat

A *Főzhető/Tarka ruha*, *Könnyen kezelhető*, *Automatikus plusz* programok szárítási fokozatait egyénileg állíthatja be.

A beállítás módosítása magasabb energiafelhasználáshoz vezet.

A beállítás 7 fokozatban történik.

Gyári beállítás: normál

Szárítási fokozat mángorlás száraz

A *Mángorlásszáraz* szárítási fokozat a *Főzhető/Tarka ruha* programban egyénileg állítható be.

A beállítás módosítása magasabb energiafelhasználáshoz vezet.

A program maradéknedvesség tartalmát 11 szinten 16 %-ról (szárazabb) 26 %-ra (nedvesebb) módosíthatja.

Gyári beállítás: 20 %

Levegő útjának tisztítása

A szárító elektronika meghatározza a szálszűrőkben és a légelvezetésben levő szöszök vagy mosószer maradékok által okozott károsodás mértékét. Ezt egy ellenőrző üzenet követi. Beállíthatja a szövetszál-lerakódás szintjét, amelynél az ellenőrző üzenetnek meg kell jelennie.

Ezt az ellenőrző üzenetet módosíthatja:
Tisztítsa meg a levegő útját

- ki
Az ellenőrző üzenet nem jelenik meg. Ugyanakkor ettől az opciótól függetlenül a légelvezetés extrém eltömődése esetén a program megszakad és megjelenik az ellenőrző üzenet.
- nem érzékeny
Az ellenőrző üzenet csak erős szövetszál-lerakódás esetén jelenik meg.
- Gyári beállítás: normál
- érzékeny
Az ellenőrző üzenet már csekély szövetszál-lerakódás esetén is megjelenik.

Üzemeltetői szint

Programcsomag

A szárítógép kiegészítő programtartománya beállításra kerül. A programokról a „Programáttekintés“ fejezetben tájékozódhat.

Különbéle programcsomagokat választhat ki.

A programcsomagból kiválasztott aktuális programok a ☆ *Speciális programok* listájában jelennek meg.

- **Sportruházat**
 - Sportruházat
 - Outdoor
 - Impregnálás
- **Otthoni textíliák**
 - Toll ágynemű
 - Szintetikus ágynemű
 - Nagy méretű textíliák
- **Higiénia**
 - Pamut – Higiénia
 - Könnyen kezelhető – Higiénia
 - Idővezérelt program meleg higiénia

KOM-Modul választása

Ez a szárítógép integrált Wi-Fi-modullal van felszerelve. A szárítógép azonban külső modullal is felszerelhető.

- ki
- belső modul (gyári beállítás)
A belső Wi-fi-modul van használatban.
- külső modul
Egy XKM-modult vagy RS232-modult illesztenek be a modulfiókba.

Miele digitális termékek elérhetősége

A Miele-termékek használata a szolgáltatások elérhetőségétől függ az ön országában.

A különböző szolgáltatások nem minden országban állnak rendelkezésre.

Ezek elérhetőségéről a www.miele.com weboldalról tájékozódhat.

WLAN

Vezérelje szárítógépének hálózatra kötését.

- Beállítás
Ez az üzenet csak akkor jelenik meg, ha a szárítógép még nem volt csatlakoztatva Wi-Fi hálózattal.
- Deaktiválás (látható, ha a hálózat aktíválva van)
A hálózat bekapcsolva marad, a Wi-Fi funkció kikapcsol.
- Aktiválás (látható, ha a hálózat deaktiválva van)
A Wi-Fi funkció újra bekapcsol.
- Kapcsolat állapota (látható, ha a hálózat aktíválva van)
A következő értékek jelennek meg:
 - Wi-fi vételi minőség
 - a hálózat neve
 - az IP-cím
- Új beállítás (látható, ha be van állítva)
A Wi-fi bejelentkezés (hálózat) visszaáll, hogy azonnal egy új beállítást lehessen végrehajtani.
- Visszaállítás (látható, ha be van állítva)

A hálózat már nincs beállítva. A hálózat újbóli használatához új csatlakozási folyamatot kell végrehajtani.

- A Wi-fi kikapcsol
- A Wi-fi kapcsolat visszaáll a gyári beállításokra

Wi-Fi beállítása

2 csatlakoztatási mód lehetséges.

WPS

- Aktiválja a „WPS“ funkciót a routerén 2 percen belül.

Tanács: Ha a rendelkezésre álló idő letele után még nem jött létre a kapcsolat, meg kell ismételni a műveletet.

Soft-AP

- Aktiválja a funkciót 10 percen belül a Miele App segítségével okoskészüléken.

Tanács: Az app végigvezeti a további lépéseken.

Üzemeltetői szint

Hálózati idő

A dátum és az idő a hálózaton keresztül szinkronizálható.

- ki

A dátumot és az időt nem szinkronizálják a hálózaton keresztül.

- mint master

A gép internetkapcsolat nélkül van a csoportban. A gép mint master van kijelölve, és adatokat küld a *Slave* készülékekre.

- mint slave

A gép internetkapcsolattal van benne a csoportban. A gépek mint *Slave* vannak beállítva. Az adatokat az interneten keresztül szinkronizálják.

Távvezérlés

A szárítógép üzemadat-kommunikációja (pl. hibaüzenetek vagy jelzések) külsőleg történik.

Gyári beállítás: ki

Remote Update

A RemoteUpdate segítségével frissíthető a szárítógép szoftvere.

Gyári beállítás: be

Ha nem telepíti a RemoteUpdate-et, a megszokott módon használhatja a szárítógépét. A Miele ugyanakkor azt javasolja, hogy telepítse a távoli frissítéseket.

Aktiválás

A RemoteUpdate menüpont csak akkor jelenik meg és választható ki, ha a szárítógépet csatlakoztatta a Wi-fi hálózatra.

A Miele RemoteUpdate funkciója csak akkor használható, ha a szárítógép egy Wi-fi hálózattal össze van kötve, és ön rendelkezik Miele Professional App fiókkal. Ott regisztrálni kell a szárítógépet.

A felhasználási feltételeket a Miele Professional App-ból tudhatja meg.

Egyes szoftverfrissítéseket csak a Miele vevőszolgálatával végezhet el.

A RemoteUpdate folyamata

Ha készülékéhez rendelkezésre áll RemoteUpdate, az a megnyitott üzemeltetői szinten automatikusan kijelzésre kerül.

Kiválaszthatja, hogy a RemoteUpdate-et azonnal vagy később indítja el. Ha az „indítás később” lehetőséget választja, a mosógép ismételt bekapcsolása után következik a lekérdezés.

A RemoteUpdate néhány percreg eltart.

A következőkre ügyeljen a RemoteUpdate esetén:

- Amíg nem kap üzenetet, nem áll rendelkezésre RemoteUpdate.
- Egy telepített RemoteUpdate visszavonása nem lehetséges.
- A RemoteUpdate alatt ne kapcsolja ki a szárítógépet. Egyébként a RemoteUpdate megszakad és nem lesz telepítve.

SmartGrid

A SmartGrid beállítás csak akkor látható, ha egy hálózatot beállítottak és aktiváltak. Ezzel a funkcióval integrálhatja szárítógépét az épület-energiagazdálkodási rendszerekbe.

Jogi információk

Nyílt forrás-kódú licenck

Itt információkat tekinthet meg.

Szerzői jogok és licenck

A készülék kezeléséhez és vezérléséhez a Miele saját vagy külső szoftvert használ, amelyek nem tartoznak az ügynevezett nyílt forráskódú licencfeltételek alá. Ezek a szoftverek és szoftverkomponensek szerzői jogi védelem alá tartoznak. Tartsa tiszteletben a Miele és a harmadik felek szerzői jogait.

A jelen készülék továbbá olyan szoftverkomponenseket tartalmaz, amelyek a nyílt forráskódú licencfeltételek mellett kerülnek továbbadásra. Ezeket a nyílt forráskódú komponenseket a hozzájuk tartozó szerzői jogi nyilatkozatokkal, a mindenkor érvényes licencfeltételek másolatával együtt, valamint adott esetben további információkat a Beállítások | Készülékparaméterek | Jogi információk | Nyílt forráskódú licenck menüpont alatt kérdezheti le a készülékben. A nyílt forráskódú licencfeltételek ott feltüntetett felelősségi és jótállási szabályozásai csak a mindenkor jogtulajdonosokkal összefüggésben érvényesek.

Üzemeltetői szint

Érmebedobó berendezés

Érmebedobó készülék csatlakoztatásához a tartozékként megvásárolható XCI-AD vagy XCI-Box egységre van szükség.

Érmebedobó berendezések beállítása

Ha később módosítani szeretné, tájékozódjon a Miele vevőszolgálatánál.

Érmebedobó berendezést kell csatlakoztatni.

- Nincs érmebedobó berendezés
A következő beállításokat a rendszer átugorja, és be lehet fejezni az első üzembe helyezést.
- Program üzemmód
Az üzemeltetés érmebedobó berendezéssel történik: a kezelő megvásárol egy programot.
- Idő üzemmód
Az üzemeltetés időmérő berendezéssel történik: a kezelő működési időt vásárol magának.
- Idő üzemmód impulzusszámlálóval
Olyan érmebedobó berendezésekhez, amelyeknél az érmebedobással meghosszabbítható a használati idő.
- KOM modul
Az üzemeltetés központi vezérléssel történik

Külső programzár

A vezérlés biztosítja a programok zárolásának lehetőségét. A zárolást külső rendszer végzi a KOM-interfészen keresztül. Egy program zárolása a rendelkezésre álló időtől vagy a rendelkezésre álló egyenlegtől függően, vagy általános érvénnyel történhet.

- Gyári beállítás: ki
- Be

Visszajelző hang érmebedobónál

Az érmebedobó berendezés visszajelző hangjának beállítása.

- Gyári beállítás: ki
- Program vége
A visszajelző hang a program végén hallható.
- A Start gomb elengedése
A visszajelző hang a Start gomb elengedésekor hallható.
- Indítás és a program vége
A visszajelző hang a program indításakor és a program végén hallható.
- A program fut
A visszajelző hang folyamatosan hallható, a program indításától a program végéig.
- Folyamatlevegő-hőmérséklet
A visszajelző hangra a hőmérséklettől függően kerül sor, amikor a folyamatlevegő hőmérséklete a beállított hőmérséklettel megegyezik, vagy annál magasabb.

Fizető rendszer reteszelése

A manipulálás elkerülése érdekében a program üzemmódban beállítható a program lezárása. Ha a lezárás után a szárítógép ajtaját kinyitják, a program pénzveszteséggel megszakad.

Annak érdekében, hogy utólag is be lehessen még rakni ruhákat, a lezárás időpontja módosítható.

- Gyári beállítás: ki
- Rögtön a program indulása után
- 1–5 perccel a program indulása után

„Fizetett“ hang törlés

Érmés üzemmódban a „Fizetve jelzés“ a program végéig fenntartható, illetve a program indítása után 5 perccel elvethető.

- Gyári beállítás: ki
- be

Pénzbedobó felismerési ideje

Érmés üzemmódban beállítható a fizetési jel visszavonási ideje, melynek legalább jelen kell lennie.

- Gyári beállítás: rövid
Érmebedobó berendezések számára, melyeknél a bedobott érme fizetve jelzést generál.
- hosszú
A központi vezérléshez 230 V-os alap.

Hozzáadott idő fizetőrendszer

Az érmebedobó berendezés átfedési idejének beállítása. Biztonsági idő az érmebedobó berendezés manipulációjának megakadályozására.

Az átfedési idő 15 perces lépésekben 30-240 percig állítható be vagy kapcsolható ki.

Ha az átfedési időn belül a program nem ér véget, akkor az érmebedobó berendezésben beállított érték visszaáll. Ekkor a program megszakad.

Gyári beállítás: 180 perc

Üzemeltetői szint

Hideg idővezérelt prog.időtartama

A program időtartamát beállíthatja.

Az időtartamot 5 perces lépésekben 10 perctől 120 percig állíthatja be.

Gyári beállítás: 120 perc

Meleg idővezérelt program időtart.

A program időtartamát beállíthatja.

Az időtartamot 5 perces lépésekben 20 perctől 120 percig állíthatja be.

Gyári beállítás: 60 perc

Ingyenes programok

Érmés üzemmódban meg lehet adni, hogy az *Idővezérelt program hideg* programot ingyenesen lehessen használni.

- Gyári beállítás: ki
- be

Miele Kft.

H – 1022 Budapest

Alsó Törökvész út 2.

Tel: (06-1) 880-6400

Fax: (06-1) 880-6403

E-mail: professional@miele.hu

Internet: www.miele-professional.hu



Miele & Cie. KG

Carl-Miele-Straße 29, 33332 Gütersloh, Németország

PDR 507 HP

hu-HU

M.-Nr. 11 182 060 / 03