

Miele

Beépítési rajz
Mosógép



PWM 507 DV/DP
PWM 507 DV/DP Hygiene/Special

A felállítás, beszerelés és üzembe helyezés előtt **feltétlenül** olvassa el a használati útmutatót.

Ezáltal megvédi önmagát és elkerüli a gép károsodását.

hu-HU

11 276 530/03

Miele Kft.

H – 1022 Budapest

Alsó Törökvész út 2.

Tel: (06-1) 880-6460

Fax: (06-1) 880-6403

E-mail: professional@miele.hu

Internet: www.miele-professional.hu



Miele & Cie. KG

Carl-Miele-Straße 29, 33332 Gütersloh, Németország

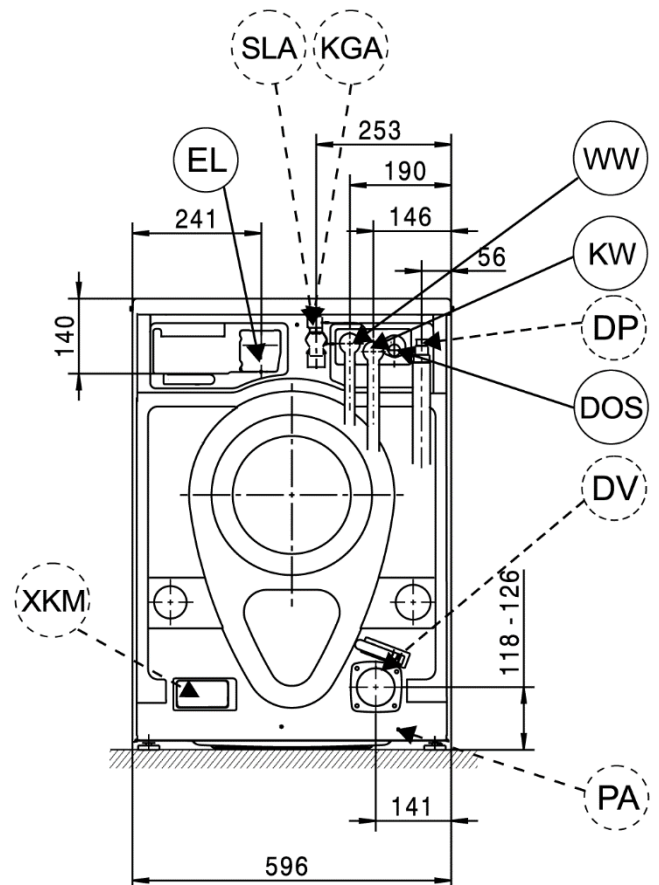
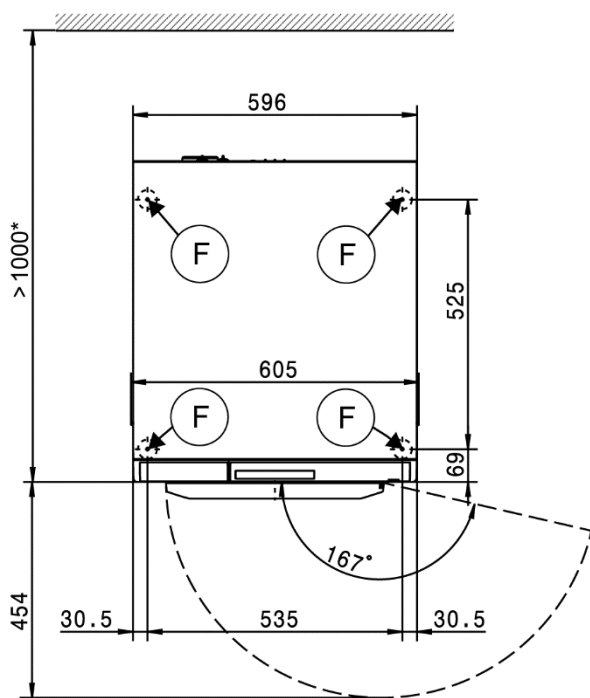
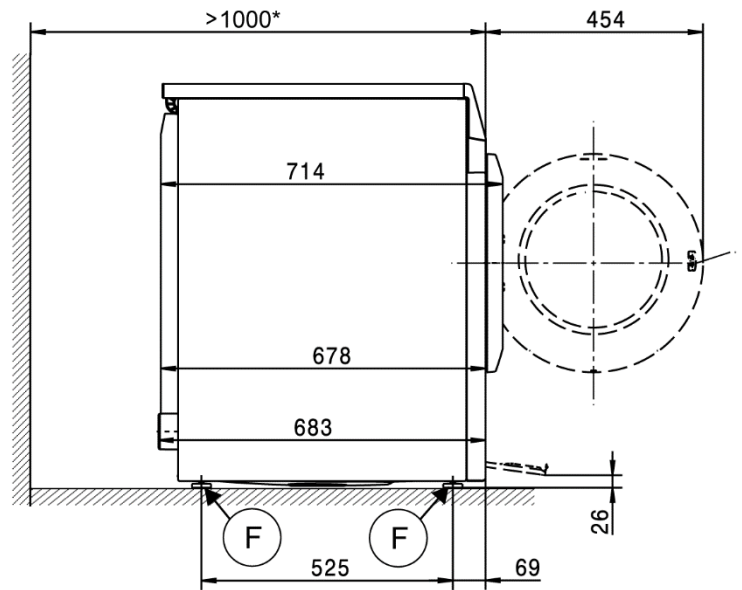
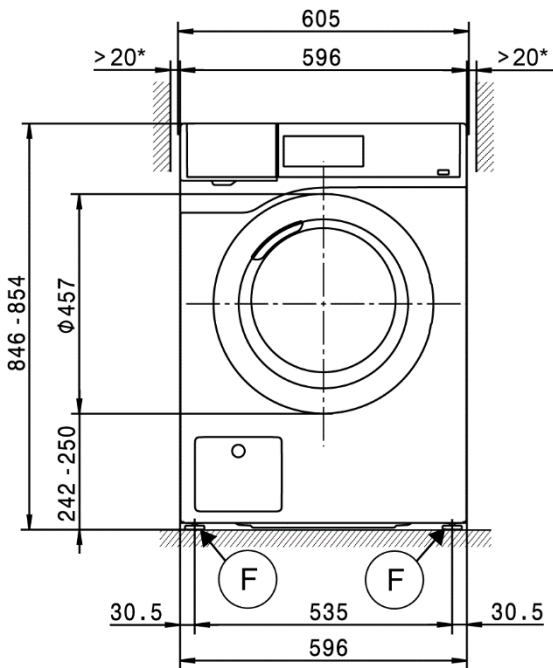
Jelmagyarázat:

	Csatlakoztatás szükséges		Csatlakoztatás opcionális vagy a készüléktípustól függően szükséges
DV	Lefolyószelep	KW	Hidegvíz-csatlakozás
AW	Szennyvízcsatlakozás	DP	Mosóvíz ürítőszivattyú
B	Készülék rögzítése	PA	Potenciálkiegyenlítés
DOS	Adagolókészülékek csatlakozója	SLA	Csúcsterhelési csatlakozó
EL	Elektromos csatlakozás	APCL SST	Zárt alépítmény
F	Állítható készüléklábak	APCL OB	Nyitott alépítmény
KG	Érmebedobó berendezés	APCL 001	Mosó-szárítógép összeépítés
KGA	Érmebedobó berendezés csatlakozója	WW	Melegvíz-csatlakozás
		XKM	Kommunikációs modul

A műszaki változtatások és a tévedések joga fenntartva.

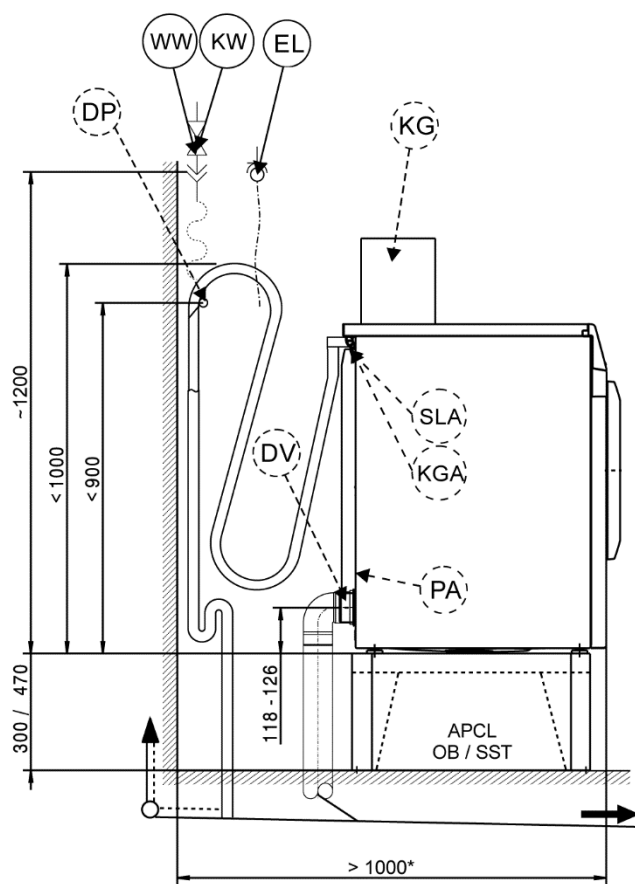
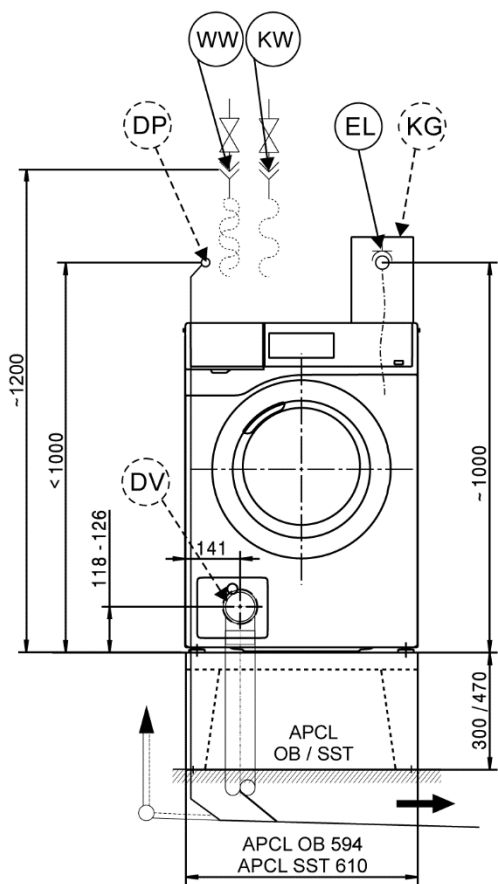
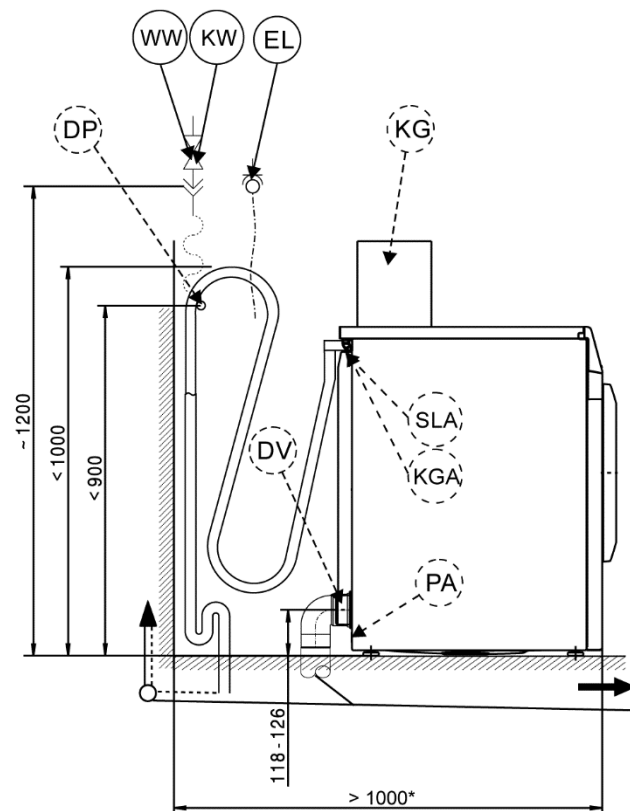
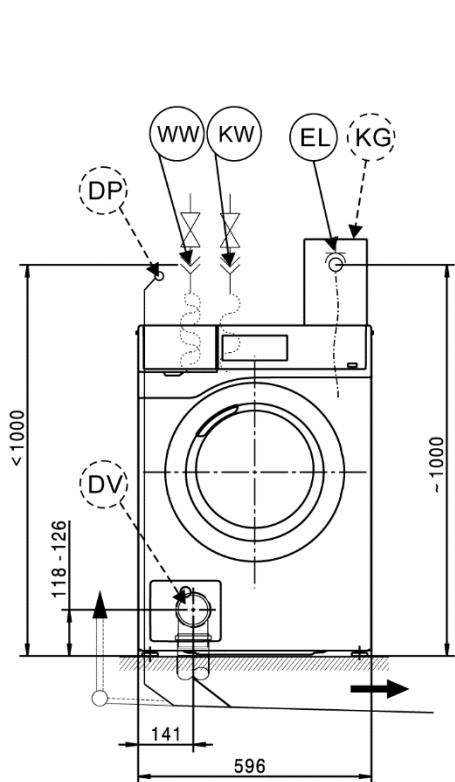
Készülék méretek

* A szervizelési munkálatok megkönnyítése érdekében érdemes helyet hagyni a fal és a készülék között. Szűk telepítési körülmények esetén a készüléket egészen a falig be lehet tolni.



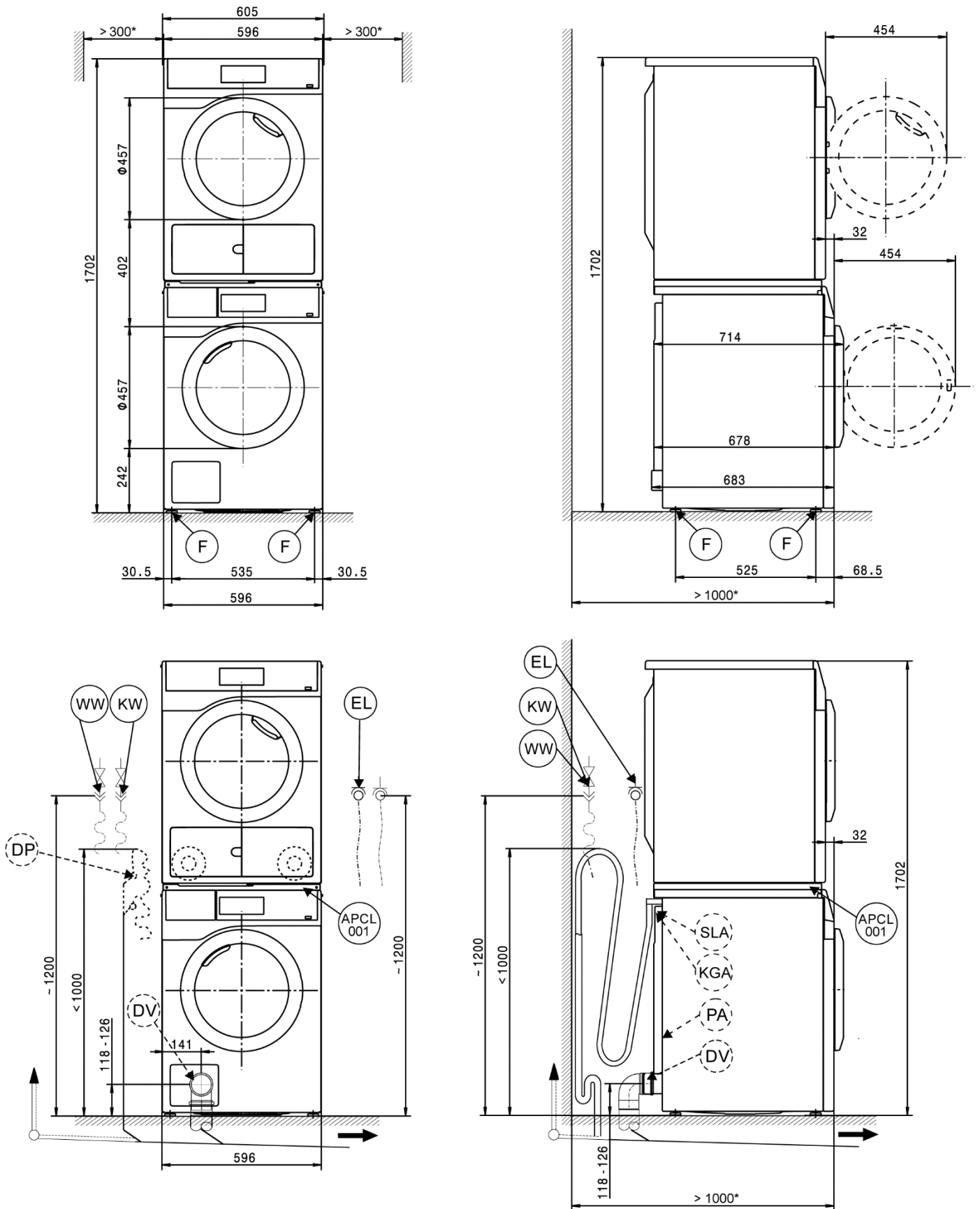
Telepítés

* A szervizelési munkálatok megkönnyítése érdekében érdemes helyet hagyni a fal és a készülék között. Szűk telepítési körülmények esetén a készüléket egészen a falig be lehet tolni.



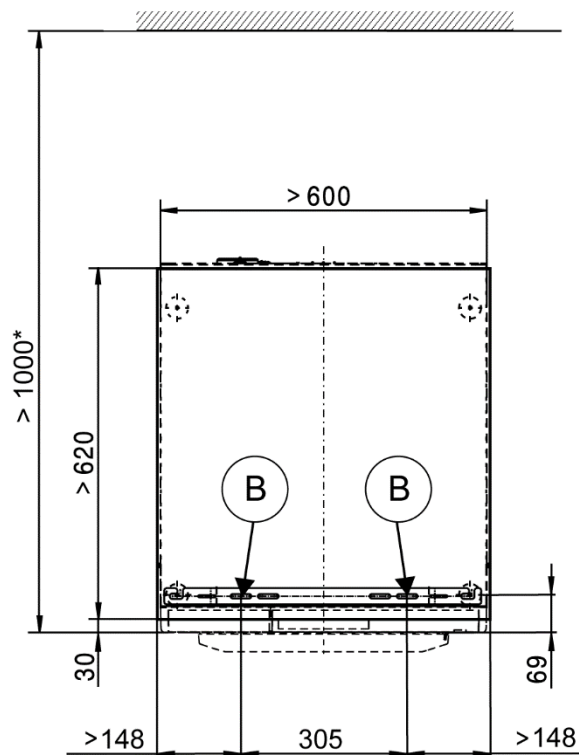
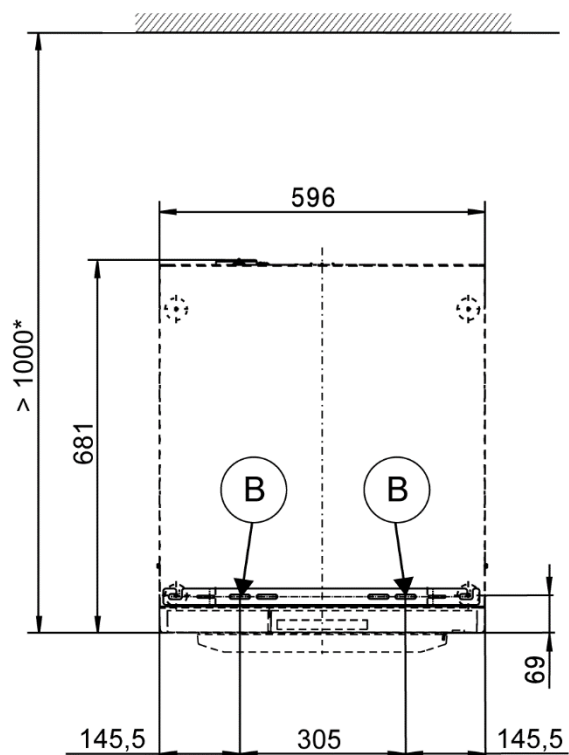
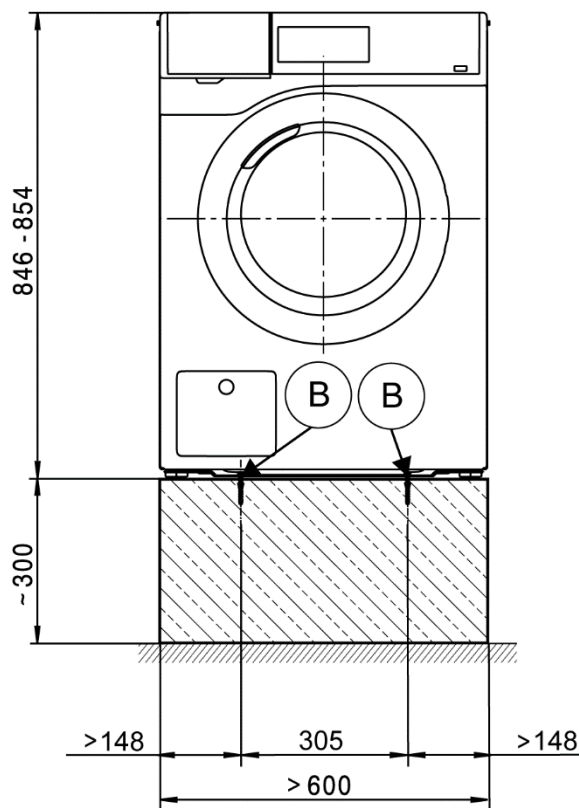
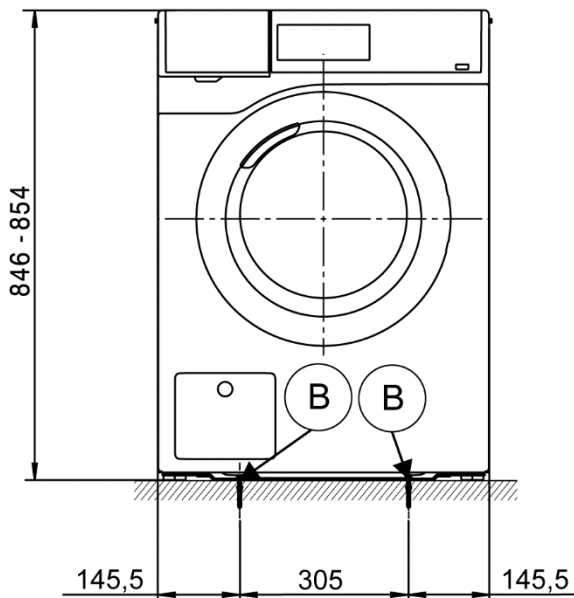
Mosó-szárító torony

* A szervizelési munkálatok megkönnyítése érdekében érdemes helyet hagyni a fal és a készülék között. Szűk telepítési körülmények esetén a készüléket egészen a falig be lehet tolni.



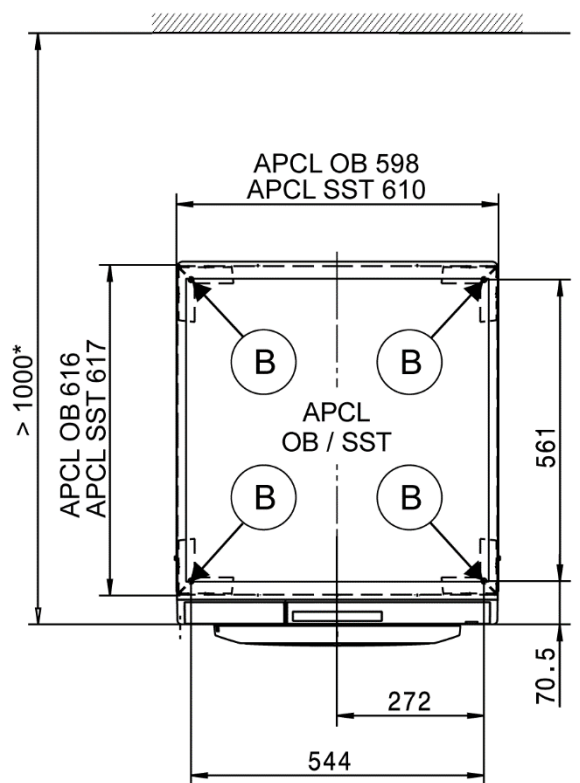
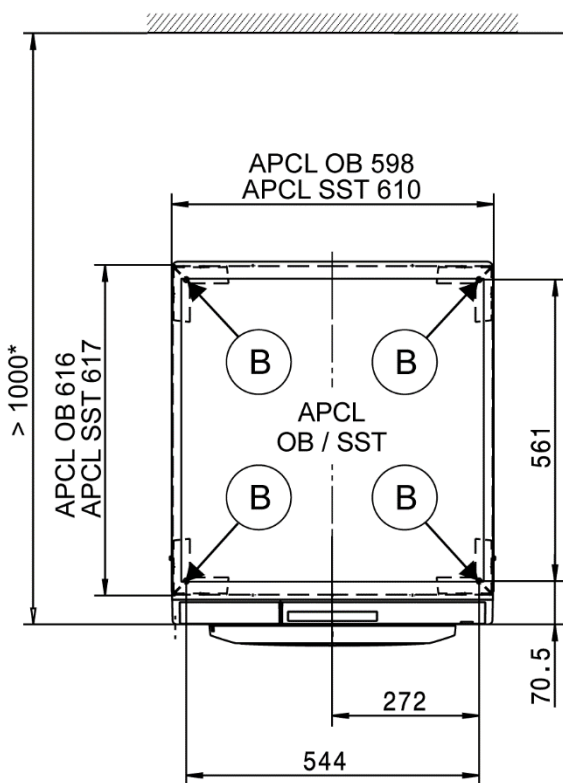
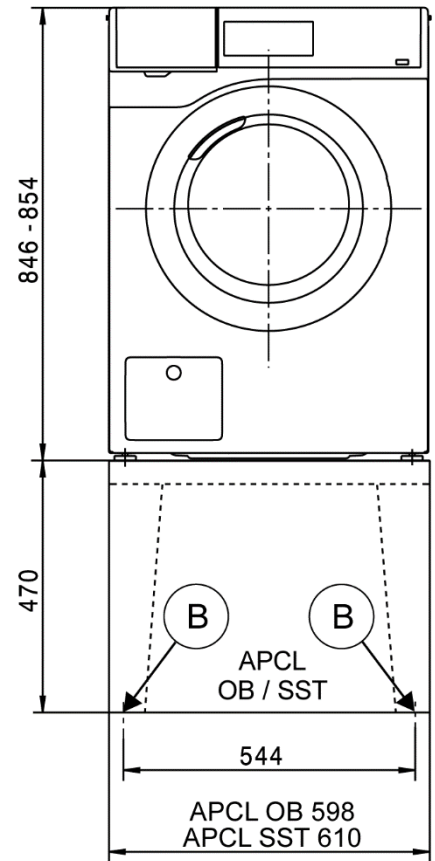
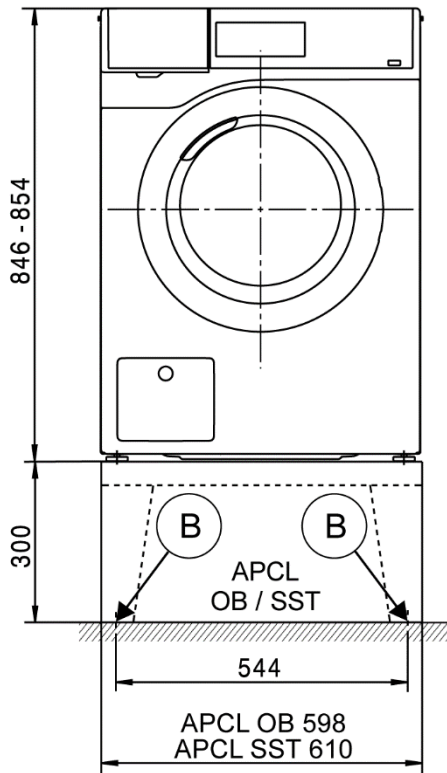
Felállítás

* A szervizelési munkálatok megkönnyítése érdekében érdemes helyet hagyni a fal és a készülék között. Szűk telepítési körülmények esetén a készüléket egészen a falig be lehet tolni.



Felállítás

* A szervizelési munkálatok megkönnyítése érdekében érdemes helyet hagyni a fal és a készülék között. Szűk telepítési körülmények esetén a készüléket egészen a falig be lehet tolni.



Műszaki adatok

		PWM 507 DV	PWM 507 DP	PWM 507 DV Hygiene/Special	PWM 507 DP Hygiene/Special
Dobtérfogat	l	64	64	64	64
Töltési súly	kg	7,0	7,0	7,0	7,0
Betöltőnyílás átmérője	mm	300	300	300	300
Centrifugálási fordulatszám max.	ford./perc	1600	1600	1600	1600
G-tényező		704	704	704	704
Maradéknedvesség (standard töltet a DIN EN 60456 szabvány szerint)	%	48	48	48	48

Elektromos csatlakozás (EL)

Standard feszültség		2N AC 400 V	2N AC 400 V	2N AC 400 V	2N AC 400 V
Frekvencia	Hz	50	50	50	50
Teljes teljesítményigény	kW	5,5	5,5	5,5	5,5
Biztosíték (B kioldási karakterisztikával az EN 60898 szerint)	A	2 x 16	2 x 16	2 x 16	2 x 16
Csatlakozóvezeték átlagos keresztmetszete	mm ²	4 x 1,5	4 x 1,5	4 x 1,5	4 x 1,5
Csatlakozóvezeték csatlakozódugó nélkül		●	●	●	●
Csatlakozóvezeték hossza	mm	2000	2000	2000	2000

Váltakozó áram (a vevőszolgálat által átszerelhető)		1N AC 230 V	1N AC 230 V	1N AC 230 V	1N AC 230 V
Teljes teljesítményigény	kW	2,85	2,85	2,85	2,85
Biztosíték (B kioldási karakterisztikával az EN 60898 szerint)	A	1 x 16	1 x 16	1 x 16	1 x 16
Csatlakozóvezeték átlagos keresztmetszete	mm ²	3 x 1,5	3 x 1,5	3 x 1,5	3 x 1,5

Eltérő a következő országokban:

13 A standard feszültség (csak GB)		2N AC 400 V	2N AC 400 V	2N AC 400 V	2N AC 400 V
Frekvencia	Hz	50	50	50	50
Teljes teljesítményigény	kW	5,5	5,5	5,5	5,5
Biztosíték (B kioldási karakterisztikával az EN 60898 szerint)	A	2 x 13	2 x 13	2 x 13	2 x 13
Csatlakozóvezeték átlagos keresztmetszete	mm ²	4 x 1,5	4 x 1,5	4 x 1,5	4 x 1,5
Csatlakozóvezeték csatlakozódugó nélkül		●	●	●	●
Csatlakozóvezeték hossza	mm	2000	2000	2000	2000

Váltakozó áram (átszerelhető)		1N AC 230 V	1N AC 230 V	1N AC 230 V	1N AC 230 V
Teljes teljesítményigény	kW	2,85	2,85	2,85	2,85
Biztosíték (B kioldási karakterisztikával az EN 60898 szerint)	A	1 x 13	1 x 13	1 x 13	1 x 13
Csatlakozóvezeték átlagos keresztmetszete	mm ²	3 x 1,5	3 x 1,5	3 x 1,5	3 x 1,5

25 A standard feszültség (csak GB)		1N AC 220–240 V	1N AC 220–240 V	1N AC 220–240 V	1N AC 220–240 V
Frekvencia	Hz	50	50	50	50
Teljes teljesítményigény	kW	5,05–6,0	5,05–6,0	5,05–6,0	5,05–6,0
Biztosíték (B kioldási karakterisztikával az EN 60898 szerint)	A	1 x 25	1 x 25	1 x 25	1 x 25
Csatlakozóvezeték átlagos keresztmetszete	mm ²	3 x 2,5	3 x 2,5	3 x 2,5	3 x 2,5
Csatlakozóvezeték csatlakozódugó nélkül		●	●	●	●
Csatlakozóvezeték hossza	mm	2000	2000	2000	2000

Standard feszültség (csak CH, DK, S)		3N AC 400 V	3N AC 400 V	3N AC 400 V	3N AC 400 V
Frekvencia	Hz	50	50	50	50
Teljes teljesítményigény	kW	4,8	4,8	4,8	4,8
Biztosíték (B kioldási karakterisztikával az EN 60898 szerint)	A	3 x 10	3 x 10	3 x 10	3 x 10
Csatlakozóvezeték átlagos keresztmetszete	mm ²	5 x 1,5	5 x 1,5	5 x 1,5	5 x 1,5
Csatlakozóvezeték csatlakozódugó nélkül		●	●	●	●
Csatlakozóvezeték hossza	mm	2000	2000	2000	2000

Standard feszültség (csak B)		2N AC 400 V	2N AC 400 V	2N AC 400 V	2N AC 400 V
Frekvencia	Hz	50	50	50	50
Teljes teljesítményigény	kW	5,5	5,5	5,5	5,5
Biztosíték (B kioldási karakterisztikával az EN 60898 szerint)	A	2 x 16	2 x 16	2 x 16	2 x 16
Csatlakozóvezeték átlagos keresztmetszete	mm ²	4 x 2,5	4 x 2,5	4 x 2,5	4 x 2,5
Csatlakozóvezeték csatlakozódugó nélkül		●	●	●	●
Csatlakozóvezeték hossza	mm	2000	2000	2000	2000

● = alapkitétel, ○ = választható, + = csak igény esetén, - nem áll rendelkezésre

Műszaki adatok

		PWM 507 DV	PWM 507 DP	PWM 507 DV Hygiene/Special	PWM 507 DP Hygiene/Special
Váltakozó áram (átszerelhető)					
		3 AC 230 V	3 AC 230 V	3 AC 230 V	3 AC 230 V
Teljes teljesítményigény	kW	5,5	5,5	5,5	5,5
Biztosíték (B kioldási karakterisztikával az EN 60898 szerint)	A	3 x 20	3 x 20	3 x 20	3 x 20
Csatlakozóvezeték átlagos keresztmetszete	mm ²	4 x 2,5	4 x 2,5	4 x 2,5	4 x 2,5
Váltakozó áram (átszerelhető)					
		1N AC 230 V	1N AC 230 V	1N AC 230 V	1N AC 230 V
Teljes teljesítményigény	kW	2,85	2,85	2,85	2,85
Biztosíték (B kioldási karakterisztikával az EN 60898 szerint)	A	1 x 16	1 x 16	1 x 16	1 x 16
Csatlakozóvezeték átlagos keresztmetszete	mm ²	3 x 1,5	3 x 1,5	3 x 1,5	3 x 1,5
Standard feszültség (csak N)					
		1N AC 230 V	1N AC 230 V	1N AC 230 V	1N AC 230 V
Frekvencia	Hz	50	50	50	50
Teljes teljesítményigény	kW	2,85	2,85	2,85	2,85
Biztosíték (B kioldási karakterisztikával az EN 60898 szerint)	A	1 x 16	1 x 16	1 x 16	1 x 16
Csatlakozóvezeték átlagos keresztmetszete	mm ²	3 x 1,5	3 x 1,5	3 x 1,5	3 x 1,5
Csatlakozóvezeték csatlakozódugóval		●	●	●	●
Csatlakozóvezeték hossza	mm	2000	2000	2000	2000
Váltakozó áram (átszerelhető)					
		3 AC 230 V	3 AC 230 V	3 AC 230 V	3 AC 230 V
Teljes teljesítményigény	kW	5,5	5,5	5,5	5,5
Biztosíték (B kioldási karakterisztikával az EN 60898 szerint)	A	3 x 20	3 x 20	3 x 20	3 x 20
Csatlakozóvezeték átlagos keresztmetszete	mm ²	4 x 2,5	4 x 2,5	4 x 2,5	4 x 2,5
Váltakozó áram (átszerelhető)					
		2N AC 400 V	2N AC 400 V	2N AC 400 V	2N AC 400 V
Teljes teljesítményigény	kW	5,5	5,5	5,5	5,5
Biztosíték (B kioldási karakterisztikával az EN 60898 szerint)	A	2 x 16	2 x 16	2 x 16	2 x 16
Csatlakozóvezeték átlagos keresztmetszete	mm ²	4 x 1,5	4 x 1,5	4 x 1,5	4 x 1,5
Standard feszültség (csak AUS)					
		1N AC 230 V	1N AC 230 V	1N AC 230 V	1N AC 230 V
Frekvencia	Hz	50	50	50	50
Teljes teljesítményigény	kW	5,5	5,5	5,5	5,5
Biztosíték	A	1 x 25	1 x 25	1 x 25	1 x 25
Csatlakozóvezeték átlagos keresztmetszete	mm ²	3 x 2,5	3 x 2,5	3 x 2,5	3 x 2,5
Csatlakozóvezeték csatlakozódugó nélkül		●	●	●	●
Csatlakozóvezeték hossza	mm	2000	2000	2000	2000
Váltakozó áram					
		1N AC 230 V	1N AC 230 V	1N AC 230 V	1N AC 230 V
Frekvencia	Hz	50	50	50	50
Teljes teljesítményigény	kW	2,85	2,85	2,85	2,85
Biztosíték	A	1 x 16	1 x 16	1 x 16	1 x 16
Csatlakozóvezeték átlagos keresztmetszete	mm ²	3 x 1,5	3 x 1,5	3 x 1,5	3 x 1,5
Csatlakozóvezeték csatlakozódugóval		●	●	●	●
Csatlakozóvezeték hossza	mm	2000	2000	2000	2000
Hideg víz (KW)					
Megengedett víznyomás	kPa	100–1000	100–1000	100–1000	100–1000
Szükséges térfogatáram (csak hidegvíz-csatlakozás)	l/min	11	11	11	11
Szükséges térfogatáram (kiegészítő meleg víz esetén)	l/min	10	10	10	10
Átlagos vízigény (60 °C standard program)	l/h	40	40	40	40
Külső menetes csatlakozás a beszerelés helyén a DIN 44991 szerint (lapos tömítés)	col	¾"	¾"	¾"	¾"
½" csatlakozótömlő ¾" csavarással		●	●	●	●
Csatlakozótömlő hossza	mm	1550	1550	1550	1550
Meleg víz (WW)					
Bemeneti hőmérséklet max.	°C	70	70	70	70
Megengedett víznyomás	kPa	100–1000	100–1000	100–1000	100–1000
Szükséges térfogatáram	l/min	11	11	11	11
Átlagos vízigény (60 °C standard program)	l/h	13	13	13	13
Külső menetes csatlakozás a beszerelés helyén a DIN 44991 szerint (lapos tömítés)	col	¾"	¾"	¾"	¾"
½" csatlakozótömlő ¾" csavarással		●	●	●	●
Csatlakozótömlő hossza	mm	1550	1550	1550	1550

● = alap kivétel, ○ = választható, + = csak igény esetén, - nem áll rendelkezésre

Műszaki adatok

		PWM 507 DV	PWM 507 DP	PWM 507 DV Hygiene/Special	PWM 507 DP Hygiene/Special
Lefolyószelep (DV)					
Csatlakozókarmantyú (külső átmérő)	mm	75 (DN70)	-	75 (DN70)	-
Szennyvízhőmérséklet max.	°C	90	-	90	-
Rövid idejű térfogatáram max.	l/min	62	-	62	-
Mosóvíz ürítőszivattyú (DP)					
Tömlőcsatlakozó (külső átmérő)	mm	-	22 (DN22)	-	22 (DN22)
Szennyvízhőmérséklet max.	°C	-	90	-	90
Tömlőidom a beszerelés helyén (belső átmérő x hossz)	mm	-	22 x 30	-	22 x 30
Rövid idejű térfogatáram max.	l/min	-	26	-	26
Szállítási magasság max. (a készülék alsó peremétől)	mm	-	1000	-	1000
DN22 kifolyótömlő karmantyúval (a csomagban)	-	-	●	-	●
Csatlakozótömlő hossza	mm	-	1500	-	1500
Potenciálkiegyenlítés (PA)					
Készülékcsatlakozó (külön szerelőkészlettel)		○	○	○	○
XCI-Box / XCI-AD interfész					
		●	●	●	●
Csúcsterhelés/energiagazdálkodás (SLA)					
Készülékcsatlakozó (XCI-Box interfésszel)		○	○	○	○
Érmebedobó berendezés csatlakozója (KGA)					
Érmebedobó berendezések csatlakozója (XCI-Box / XCI-AD interfésszel)		○	○	○	○
Kommunikációs modul (XKM)					
XKM3200-WL-PLT kommunikációs modul		○	○	○	○
Folyékonymosószer-adagoló (DOS)					
Folyékony adagolóoldat csatlakozója (szerelőkészlet szükséges)		-	-	-	-
Folyékony adagolóoldat csatlakozója		●	●	●	●
Adagolószivattyúk száma max.	Darabszám	6	6	6	6
XCI-Box interfész		○	○	○	○
Készülékláb (F)					
Készüléklábak száma	Darabszám	4	4	4	4
Állítható magasságú menetes készülékláb	mm	+8	+8	+8	+8
Készülékláb átmérője	mm	40	40	40	40
Rögzítés (B)					
Standard rögzítés a padlón					
Rögzítőkészlet (2 készüléklábhöz) rögzítőkengyellel		●	●	●	●
Facsar a DIN 571 szerint	mm	6 x 50	6 x 50	6 x 50	6 x 50
Tipli (átmérő x hossz)	mm	8 x 40	8 x 40	8 x 40	8 x 40
Miele alépitmény rögzítése a padlón					
Miele alépitmény tartozék (a rögzítőanyag a csomag része)		○	○	○	○
Szükséges rögzítési pontok	Darabszám	4	4	4	4
Facsar a DIN 571 szerint	mm	8 x 65	8 x 65	8 x 65	8 x 65
Tipli (átmérő x hossz)	mm	12 x 60	12 x 60	12 x 60	12 x 60
Lábazat rögzítése a padlón (a beszerelés helyén)					
Készülék felállítása a beszerelés helyén lévő lábazatba (beton vagy falazat)		○	○	○	○
Elhelyezési felület – lábazat min. (Szé x Mé)	mm	600/650	600/650	600/650	600/650
Facsar a DIN 571 szerint	mm	6 x 50	6 x 50	6 x 50	6 x 50
Tipli (átmérő x hossz)	mm	8 x 40	8 x 40	8 x 40	8 x 40

● = alapkitétel, ○ = választható, + = csak igény esetén, - nem áll rendelkezésre

Műszaki adatok

		PWM 507 DV	PWM 507 DP	PWM 507 DV Hygiene/Special	PWM 507 DP Hygiene/Special
Készülékadatok					
Készülék méretek legfeljebb (Ma x Szé x Mé)	mm	850/605/714	850/605/714	850/605/714	850/605/714
A burkolat méretei (Ma x Szé x Mé)	mm	850/596/678	850/596/678	850/596/678	850/596/678
Külső méretek (Ma x Szé)					
Beviteli nyílás min. (csomagolás nélkül)	mm	900/605	900/605	900/605	900/605
Telepítési méretek					
Készülék oldalától számított távolság	mm	20	20	20	20
Készülék oldalától számított javasolt távolság mosó-szárító torony esetén	mm	300	300	300	300
Fal javasolt távolsága a készülék előoldalától	mm	1000	1000	1000	1000
Súlyok és terhelések					
Készülék súlya (nettó súly)	Kg	100	100	100	100
Maximális padlóterhelés üzem közben	N	2820	2820	2820	2820
Statikus padlóterhelés max.	N	1380	1380	1455	1455
Dinamikus padlóterhelés max.	N	1365	1365	1365	1365
Készülék kibocsátási értékei					
Kibocsátási hangnyomásszint a munkahelyen az EN ISO 11204/11203 szerint	dB (A)	<70	<70	<70	<70
Hőleadás a felállítási helyiségben	W	250	250	250	250

Telepítési és tervezési útmutatók

Telepítési feltételek

A készüléket csak a nemzeti törvényeknek, rendeletnek és irányelveknek, valamint a helyi rendelkezéseknek és szabályoknak megfelelően kialakított berendezéshez szabad csatlakoztatni.

Ezen felül figyelembe kell venni a szolgáltatóvállalatok felállítás helyén érvényes előírásait, a balesetvédelmi előírásokat, a biztosító adatait, illetve az általánosan elfogadott műszaki szabályokat.

Szállítás és behelyezés

A mosógépet szállítási rögzítő nélkül nem szabad szállítani. Őrizze meg a szállítási rögzítőt. A mosógép szállítása előtt (pl. költözéskor) újra fel kell szerelni.

Általános üzemeltetési feltételek

A telepítési helyiség megengedett környezeti hőmérséklete: +2 °C-tól +35 °C-ig.

A felállítási hely kialakításától függően hangátvitel vagy rezgés léphet fel az épületszerkezetben. Szigorúbb zajvédelmi követelmények esetén javasolt szakvélemény kérése a készülék felállítási helyének zajvédelméről.

Elektromos csatlakozás

A készülék kivitelétől függően csatlakozóval ellátott/csatlakozó nélküli csatlakozóvezetékkel rendelkezik.

A készülék csak a VDE 0100 szabványnak vagy a nemzeti és helyi előírásoknak megfelelően kialakított elektromos berendezéshez csatlakoztatható. A csatlakoztatást csak elektrotechnikai szakember végezheti el.

A névleges teljesítményfelvételtől és a megfelelő biztosítékról az adattábla ad felvilágosítást. Vesse össze az adattábla adatait az elektromos hálózat adataival.

A készüléket vagy fix bekötéssel, vagy pedig az IEC 60309-1 szabvány szerinti dugós csatlakozón keresztül lehet csatlakoztatni. Mindazonáltal javasolt a készülék megfelelő csatlakozóberendezéshez való csatlakoztatása, mivel így egyszerűen végrehajtható egy elektromos biztonsági ellenőrzés, például üzembe helyezés vagy karbantartás során.

Fixen bekötött csatlakozás esetén egy kapcsolót kell kialakítani, amely minden pólust leválasztja a hálózatról. Megszakítóként min. 3 mm nyitású kapcsolót kell használni. Ilyen lehet a vezetékvédő kismegszakító, a relé és a biztosító (IEC/EN 60947).

A csatlakozónak vagy a megszakítónak mindig hozzáférhetőnek kell lennie. Ha a készüléket a hálózatról leválasztja, akkor a leválasztó berendezésnek zárhatónak kell lennie, vagy a leválasztás helyét mindig felügyelni kell.

A csatlakozás újratelepítését, a berendezés módosításait vagy a védővezeték ellenőrzését, valamint a megfelelő biztosíték meghatározását csak engedéllyel rendelkező villanyszerelők vagy elektrotechnikai szakemberek végezhetik el, mivel ők ismerik a VDE idevágó előírásait és az áramszolgáltató különleges követelményeit.

Ha a készüléket más feszültségtípusra kell átállítani, akkor figyelembe kell venni a kapcsolási rajzon lévő utasításokat. Az átkapcsolást csak az engedéllyel rendelkező szakember vagy a Miele vevőszolgálat végezheti el. A készüléket a fűtési teljesítményre is be kell állítani.

A műszaki adatok vezeték keresztmetszetére vonatkozó pontja csak a szükséges csatlakozókábelre vonatkozik. A további dimenziók kiszámításához a nemzeti és helyi előírásokat kell figyelembe venni.

Hidegvíz-csatlakozás

A mosógép visszaáramlás-gátló nélkül csatlakoztatható az ivóvízvezetékhez, mivel az érvényes ivóvízvédelmi szabványoknak megfelelően készült.

A csatlakoztatáshoz egy vízelzáró szelep vagy egy csatlakozómenetes vízcsap szükséges. Amennyiben nincs ilyen csap, akkor a készüléket csak engedéllyel rendelkező vízvezeték-szerelő csatlakoztathatja az ivóvízvezetékhez.

A készülékhez tartozik egy megfelelő csatlakozótömlő csavarozással együtt.

Tartozékként kaphatók 2,5 vagy 4,0 m hosszúságú tömlők a tömlőhosszabbításhoz a Miele szakkereskedőknél, vagy a Miele Vevőszolgálatnál.

Melegvíz-csatlakozás

A melegvízbekötésre 70 °C-ig ugyanazok a bekötési feltételek vonatkoznak, mint a hidegvízbekötésre.

A készülékhez tartozik egy megfelelő csatlakozótömlő csavarozással együtt.

A melegvízes készülék bekötéséhez hidegvízbekötésre is szükség van.

Ha a beszerelés helyén nincs melegvízellátás, a melegvízbekötést egy rendelkezésre álló hidegvízellátáshoz kell csatlakoztatni.

Másik megoldásként a melegvízbekötés lezárható az egyik mellékelt zárósapkával, és a készülék vezérlése átállítható hidegvíz bemenetre.

A szükséges melegvízigény ekkor hozzáadódik a hidegvíz igényhez.

Lefolyószelep (készüléktípustól függően)

A készüléket egy motoros meghajtású lefolyószelep őríti ki. A csatlakoztató egy kereskedelemben kapható könyökcsonkon keresztül közvetlenül (szifon nélkül) a beszerelés helyén lévő lehet a szennyvízrendszerre, vagy egy talajvíztelenítőre (víznyelő akna szagelzáróval) csatlakoztatni.

A zavartalan lefolyáshoz feltétlenül szükség van levegőztetett vezetékre. Ha a levegőztetés nem megfelelő, a Miele szakkereskedésen vagy a Miele vevőszolgálatán keresztül beszerezhet egy megfelelő kiegészítő készletet (cikksz.: 05 239 540).

Ha több készülék van egy gyűjtővezetékhez csatlakoztatva, akkor ennek elegendő méretűnek kell lennie az összes készülék egyidejű működtetéséhez is.

Mosóvíz ürítőszivattyú (készüléktípustól függően)

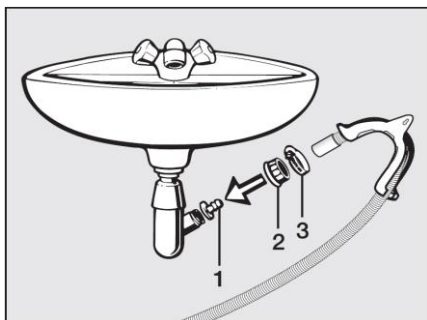
A mosóvizet egy 1 m-es szállítási magassággal rendelkező leeresztő szivattyú szivattyúzza le. Az akadálymentes vízleeresztéshez a tömlőt törésmentesen kell elvezetni.

A vízvezetés lehetőségei:

1. Közvetlen csatlakozás egy gumikarmantyúval ellátott műanyag lefolyócsőhöz (szifon nem feltétlenül szükséges).
2. Műanyag karmantyúval felszerelt mosdókagylóba való levezetés.
3. Elvezetés egy összefolyóba (gully).

A kifolyótömlőt szilárd csatlakoztatása egy mosdókagylósífonhoz

A kifolyótömlőt szilárdan csatlakoztathatja egy speciális mosdókagylósífonhoz.



Ha szükséges, a tömlő legfeljebb 5 m-ig meghosszabbítható. A tartozék a Miele szakkereskedőknél vagy a Miele ügyfélszolgálatán kapható.

Az 1 méternél magasabb lefolyómagasság (max. 1,6 méter szállítómagasság) esetében a Miele szakkereskedőknél és a Miele vevőszolgálatnál csere mosóvízszivattyú kapható.

Potenciálkiegyenlítés

A helyi és nemzeti telepítési előírásoknak megfelelően adott esetben jó érintkezésű potenciálkiegyenlítést kell kialakítani.

A megfelelő potenciálkiegyenlítéshez szükséges csatlakozás a Miele vevőszolgálatánál megrendelhető kiegészítő készletben található vagy a beszerelés helyén alakítható ki.

Csúcsterhelés/energiagazdálkodás

A készülék opcionális szerelőkészlet segítségével csatlakoztatható csúcsterhelés- vagy energiamentesítőhöz.

A csúcsterhelés funkció aktiválása esetén a készülék lekapcsolja a fűtést. A kijelzőn ekkor megjelenik a megfelelő üzenet.

Folyékonymosószer-adagoló csatlakozása

Folyékony mosószerek adagolásához töltőszéregérzékelővel ellátott külső folyékonymosószer-adagoló szivattyúk használhatók.

Az adagolószivattyúk programozása csak MDU segítségével történhet.

A mosási segédanyagok használata és kombinálása esetén feltétlenül ügyeljen a gyártó alkalmazási útmutatásaira.

Érmebedobó berendezés

A mosógép egy választható szerelőkészlet (XCI-Box / XCI-AD) segítségével érmebedobó rendszerrel (utólag vásárolható tartozék) szerelhető fel.

A szükséges programozás az első üzembe helyezést folyamán végezhető el. Az első üzembe helyezés befejezése után a Miele szakkereskedő vagy a Miele vevőszolgálat hajthatja végre a módosításokat.

Interfész

A készülék XKM 3200-WL-PLT kommunikációs modulal szerelhető fel. Ez a modul alkalmazható Wi-Fi- vagy LAN-interfészként.

A modulban lévő LAN-interfész megfelel az EN 60950 szerinti SELV (törpefeszültség) -előírásoknak. A csatlakoztatott készülékeknek is meg kell felelniük a SELV-előírásoknak. A LAN-csatlakozás egy EIA/TIA 568B szerinti RJ45-csatlakozóval történik.

Felállítás

A készüléket teljesen sima, vízszintes és szilárd felületen kell felállítani, amely képes a megadott terheléseknek ellenállni.

A gép általi padlóterhelés pontszerű terhelésként hat a készüléklábak területén a felállítási felületre.

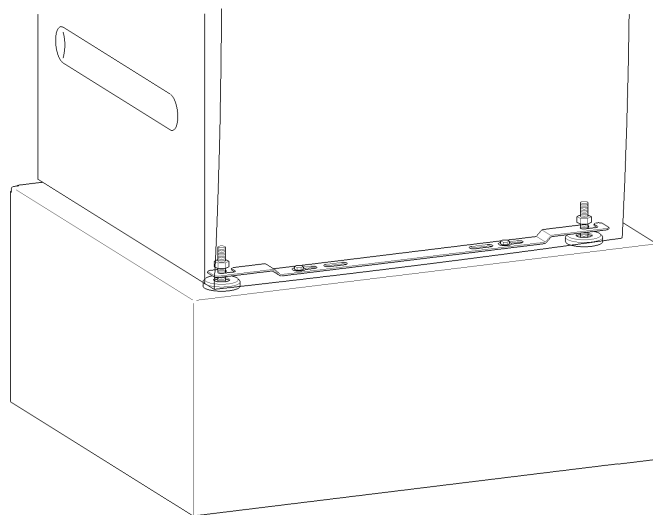
Az állítható készüléklábak segítségével hossz- és keresztirányban ki kell egyenlíteni a készüléket.

Felállítás lábazatra

A mosógép felállítható egy Miele tartozékként utólag vásárolható alépítményre (nyitott vagy zárt építési módban) vagy a beszerelés helyén kialakított betonlábazatra.

A betonanyagokat és azok szilárdságát a készülékterhelésnek megfelelően kell mérni. Ügyelni kell a betonlábazat megfelelő tapadására a beszerelés helyén lévő aljzathoz.

Egy már meglévő lábazaton (beton- vagy falazott lábazat) történő elhelyezésnél a mosógépet egy rögzítőkengyellel kell rögzíteni. Másként fennáll a veszélye, hogy a mosógép a centrifugálásnál a lábazatról leesik.



A mellékelt rögzítőkengyellel a készülék az első két készüléklábnál rögzíthető a padlóhoz. A mellékelt rögzítőanyagok a betonpadlóban való tiplis rögzítésre vannak kialakítva.

Mosó-szárító torony

A mosógép egy Miele szárítógéppel mosógép-szárítógép toronyként is felállítható. Ehhez egy összeépítő keretre van szükség, amely utólag vásárolható tartozék.

Az összeépítő keret szerelését és a Miele által felhatalmazott szakembernek vagy a Miele vevőszolgálatának kell elvégeznie.