

Miele



PDR 914/918/922 HP

- cs** Stručný návod k obsluze Profesionální sušičky
- sk** Krátky návod na použitie Profesionálne sušičky
- hu** Rövid használati utasítás Ipari szárítógép
- pl** Skrócona instrukcja obsługi Suszarka profesjonalna

cs	5
sk	36
hu	66
pl	98

Váš příspěvek k ochraně životního prostředí	5
Bezpečnostní pokyny a varovná upozornění	6
Rozšířená dokumentace.....	6
Používání ke stanovenému účelu	6
Předvídatelné chybné používání.....	7
Technická bezpečnost.....	8
Plynem vytápěné sušičky	9
Provozní zásady	10
Příslušenství	11
Obsluha sušičky	12
Ovládací panel.....	12
Senzorová tlačítka a dotykový displej se senzorovými tlačítky	13
Hlavní menu.....	13
Menu „☐ Programy“	13
Menu „☆ Oblíbené“	13
Menu „⚙️ Uživatel“	13
Příklady obsluhy	13
Výběrové seznamy	13
Nastavení číselných hodnot	14
Stahovací menu.....	15
Opuštění menu	15
Zobrazení nápovědy	15
Sušení	16
1. Správné ošetřování prádla.....	16
Praní	16
Sušení.....	16
Symboly pro ošetření	16
2. Naplnění sušičky	17
3. Volba programu	17
Zapnutí sušičky	17
4. Zvolení nastavení programu	18
Volba stupně sušení	18
Volba extra funkcí	18
5. Spuštění programu	19
Inkasní přístroj (volitelně)	19
Vyvolání aktuálních parametrů programu	20
Doba trvání programu/prognóza zbývající doby	20
Konec programu.....	20
Konec programu.....	20
Vyjmutí prádla.....	21
Pokyny pro ošetřování.....	21
Časovač	21
Předpoklad pro nastavení časovače	21
Nastavení časovače	21
Čištění a ošetřování	22
Čištění filtru na zachycení vláken	22
Čištění bubny a vnějších částí pláště	23

cs - Obsah

Servisní služba	24
Kontakt při závadách.....	24
Příslušenství k dokoupení.....	24
Instalace	25
Předpoklady instalace.....	25
Všeobecné provozní podmínky.....	25
Přeprava.....	25
Montáž tepelného čerpadla.....	26
Umístění.....	28
Upevnění.....	30
Elektrické připojení.....	30
Otvor pro nasávání vzduchu.....	31
Otvor pro vypouštění vzduchu.....	32
Odtok kondenzátu.....	32
Technické údaje	33
EU prohlášení o shodě.....	33

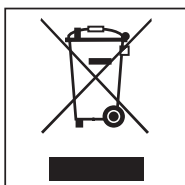
Likvidace obalového materiálu

Obal chrání sušičku před poškozením během přepravy. Obalové materiály byly zvoleny s přihlédnutím k aspektům ochrany životního prostředí a k možnostem jejich likvidace, a jsou tedy recyklovatelné.

Vrácení obalů do materiálového cyklu šetří suroviny a snižuje množství odpadů. Váš specializovaný prodejce odebere obal zpět.

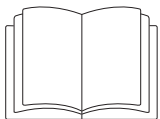
Likvidace starého přístroje

Staré elektrické a elektronické přístroje často ještě obsahují cenné materiály. Obsahují však také škodlivé látky, které byly nutné pro jejich funkci a bezpečnost. V komunálním odpadu nebo při špatném nakládání mohou poškozovat lidské zdraví a životní prostředí. Svůj starý přístroj proto v žádném případě nedávejte do komunálního odpadu.



Pro likvidaci starých elektrických a elektronických přístrojů využijte sběrné místo zřízené k tomuto účelu v místě Vašeho bydliště. Případně se informujte u svého prodejce.

Postarejte se prosím o to, aby byl Váš starý přístroj až do doby odvezení uložen mimo dosah dětí.



- ▶ Bezpodmínečně si přečtěte tento návod k obsluze.

Rozšířená dokumentace

Tento dokument obsahuje základní informace. Úplný návod k obsluze a další dokumenty ke svému přístroji naleznete na internetové stránce Miele:

<https://www.miele.cz/professional/navody-k-obsluze-177.htm>



Na stažení dokumentů potřebujete typové označení nebo výrobní číslo svého profesionálního mandlu. Tyto údaje najdete na přístroji na typovém štítku.

Tato sušička splňuje předepsané bezpečnostní předpisy. Neodborné používání však může vést k úrazům osob a věcným škodám.

Před prvním použitím sušičky si přečtěte návod k obsluze. Podává důležité pokyny k bezpečnosti, použití a údržbě sušičky. Tím chráníte sebe a zabráníte poškození sušičky.

Pokud budou do manipulace se sušičkou zasvěcovány další osoby, tak je nutné zpřístupnit jim nebo vysvětlit tyto bezpečnostní pokyny a varovná upozornění.

Tento návod k obsluze uschovejte a předejte ho případnému novému majiteli.

Používání ke stanovenému účelu

- ▶ Sušička je určena pro umístění v živnostenské oblasti.
- ▶ Sušička je určena výhradně k sušení ve vodě vypraných textilií, které výrobce na etiketě pro ošetřování deklaruje jako vhodné pro sušičku. Jiné účely použití mohou být nebezpečné. Miele neručí za škody způsobené použitím odporujícím stanovenému účelu nebo chybnou obsluhou.
- ▶ Tato sušička není určena pro provozování venku.
- ▶ Neumísťujte sušičku v prostorech ohrožených mrazem. Již teploty kolem bodu mrazu ohrožují funkčnost sušičky. Přípustné teploty v místnosti jsou od 2 °C do 43 °C.
- ▶ Pokud je přístroj provozován v živnostenské oblasti, smí ho obsluhovat jen zasvěcený nebo zaškolený kvalifikovaný personál. Pokud bude přístroj provozován ve veřejně přístupném prostoru, musí provozovatel zajistit jeho bezpečné používání.

- ▶ Osoby, které vzhledem ke svým fyzickým, smyslovým a psychickým schopnostem nebo kvůli nezkušenosti nebo neznalosti nejsou schopné sušičku bezpečně obsluhovat, ji nesmí používat bez dohledu nebo pokynů zodpovědné osoby.
- ▶ Děti mladší osmi let se nesmí samy pohybovat v blízkosti sušičky, ledaže by byly pod stálým dozorem.
- ▶ Děti starší osmi let smí sušičku používat bez dozoru jen tehdy, když jim byla její obsluha vysvětlena tak, že ji dokážou obsluhovat bezpečně. Děti musí být schopné rozpoznat a chápat možná nebezpečí v případě chybné obsluhy.
- ▶ Děti nesmí sušičku bez dozoru čistit ani na ní provádět údržbu.
- ▶ Dohlížejte na děti, které se zdržují v blízkosti sušičky. Nikdy nenechte děti hrát si se sušičkou.
- ▶ Tato sušička smí být provozována i ve veřejných oblastech.
- ▶ Jiná než výše uvedená použití se považují za odporující stanovenému účelu a vylučují ručení výrobce.

Předvídatelné chybné používání

- ▶ Na sušičce neprovádějte změny, které nebyly výslovně povoleny společností Miele.
- ▶ Neopírejte se o dvířka sušičky. Jinak se sušička může převrátit a můžete se zranit Vy nebo jiné osoby.
- ▶ Na čištění sušičky se nesmí používat vysokotlaká myčka a proud vody.
- ▶ Jestliže nedodržíte časové intervaly údržby nebo údržbu provádíte neodborně, nelze vyloučit ztráty výkonu, poruchy funkce a nebezpečí požáru.
- ▶ V blízkosti sušičky neskladujte ani nepoužívejte benzin, petrolej nebo jiné snadno vznětlivé látky. S takovými látkami hrozí nebezpečí požáru a výbuchu.
- ▶ Nepřivádějte do sušičky vzduch prosycený výpary chloru, fluoru nebo jiných rozpouštědel. Vinou takto prosyceného vzduchu může vzniknout požár.
- ▶ Nebezpečí požáru. Tato sušička nesmí být provozována na elektrické zásuvce, která je ovladatelná (např. časovým spínačem). Je-li stornováno bezpečnostní ochlazení sušičky, hrozí nebezpečí samovznícení prádla.
- ▶ Protože hrozí nebezpečí požáru, nesmí být textilie sušeny, pokud
 - nejsou vyprané.
 - nejsou dostatečně vyčištěné a jsou na nich olejové, tukové nebo jiné zbytky (například kuchyňské nebo kosmetické prádlo se zbytky olejů, tuků, krémů). U nedostatečně vyčištěných textilií hrozí nebezpečí požáru samovznícením prádla, dokonce i po skončení sušení mimo sušičku.
 - obsahují hořlavé čisticí prostředky nebo zbytky acetonu, alkoholu, benzínu, petroleje, odstraňovače skvrn, terpentýnu, vosku, odstraňovače vosku nebo chemikálií (může se to týkat např. mopů, podlahových hadrů, prachovek).
 - obsahují zbytky tužidel a laků na vlasy, odlakovačů na nehty nebo zbytky podobných materiálů.

cs - Bezpečnostní pokyny a varovná upozornění

Silně znečištěné textilie proto perte obzvláště důkladně: zvyšte množství pracího prostředku a zvolte vysokou teplotu praní. V případě pochybností textilie vyperte několikrát.

- ▶ **Varování:** Sušičku nikdy nevypínejte před skončením sušicího programu. Ledaže byste všechno prádlo ihned vyjmuli a rozprostřeli tak, aby mohlo odevzdat svoje teplo.
- ▶ Sušička nesmí být provozována bez filtru nebo s poškozeným filtrem na zachycení vláken. Mohou se vyskytnout poruchy funkce. Vlákna ucpou vzduchové cesty, topení a odtahové potrubí, což může vést k požáru. Sušičku ihned vyřadte z provozu a poškozený filtr na zachycení vláken vyměňte.

Technická bezpečnost

- ▶ Před umístěním sušičku zkontrolujte ohledně zjevných vnějších poškození. Poškozenou sušičku neinstalujte a neuvádějte do provozu.
- ▶ Z bezpečnostních důvodů nepoužívejte prodlužovací kabely (nebezpečí požáru v důsledku přehřátí).
- ▶ Elektrická bezpečnost této sušičky je zajištěna jen tehdy, když je připojena k elektrickému systému s ochranným vodičem nainstalovanému podle předpisů. Je velmi důležité, aby bylo splnění tohoto základního požadavku překontrolováno a v případě pochybností byla elektrická instalace domu prověřena odborníkem. Miele neodpovídá za škody způsobené chybějícím nebo přerušeným ochranným vodičem.
- ▶ Neodborně provedené opravy mohou uživatele vystavit značným nebezpečím, za která Miele neručí. Opravy smí provádět pouze kvalifikovaní pracovníci pověřeni společností Miele, jinak při následných škodách nevzniká nárok na záruku.
- ▶ Vadné díly smíte nahradit jen originálními náhradními díly Miele. Jen u těchto dílů Miele ručí za to, že v plném rozsahu splňují bezpečnostní požadavky.
- ▶ V případě závady nebo při čištění a ošetřování musí být sušička odpojena od napájecího napětí. Sušička je odpojená od napájecího napětí jen tehdy, když
 - je přerušené spojení s elektrickou sítí
 - jsou vypnuté jističe instalace budovy nebo
 - jsou úplně vyšroubované šroubovací pojistky instalace budovy.

Viz též kapitolu „Instalace“, odstavec „Elektrické připojení“.

- ▶ Tato sušička nesmí být provozována na nestabilních místech (např. na lodích).
- ▶ Dbejte pokynů v kapitole „Instalace“ a kapitoly „Technické údaje“.
- ▶ Sušička smí být provozována jen tehdy, když je nainstalované odtahové potrubí a je postaráno o dostatečné větrání místnosti.
- ▶ Odtahové potrubí nesmí být nikdy zavedeno do některého z následujících komínů nebo šachet:
 - kouřové nebo odtahové komíny, které jsou v provozu
 - šachty, které slouží k odvětrání instalačních místností s topeništi
 - komíny využívané třetími osobami

Pokud jsou kouř nebo spaliny tlačeny zpět, hrozí nebezpečí otravy.

► Pravidelně kontrolujte vzduchovou průchodnost a bezvadnou funkci všech součástí odtahového potrubí (například trubku ve zdi, venkovní mřížku, ohyby, kolena atd.). Případně je vyčistěte. Pokud se v odtahovém potrubí usadila uvolněná vlákna, brání to vyfukování vzduchu a tím bezvadné funkci sušičky.

Pokud je k dispozici již používané odtahové potrubí, musíte je před jeho připojením k sušičce zkontrolovat.

► Hrozí nebezpečí udušení nebo otravy zpět nasátými spalinami, když je ve stejné místnosti nebo v bytě nebo v sousedních místnostech nainstalovaný plynový průtokový ohřívač, plynové topení, kamna na uhlí s připojením na komín apod. a podtlak činí 4 Pa nebo více.

Podtlaku v prostoru instalace můžete zabránit, když následujícími opatřeními zajistíte dostatečné větrání místnosti (příklady):

- Zabudujete neuzavíratelné ventilační otvory ve venkovní zdi.
- Použijete okenní spínač, takže se sušička dá zapnout jen při otevřeném okně.

Nechte si potvrdit kominickým mistrem, že je provoz bezpečný a je zabráněno podtlaku 4 Pa nebo vyššímu.

► Při instalaci několika sušiček k jednou sběrnému odtahovému potrubí musí být pro každou sušičku namontována zpětná klapka přímo ke sběrnému potrubí.

Pokud to nebudete respektovat, mohou se sušičky poškodit a může být omezena jejich elektrická bezpečnost.

- Musí být vždy zajištěn přístup k zásuvce, aby bylo kdykoliv možné sušičku odpojit od napájecího napětí.
- Pokud je plánováno pevné elektrické připojení, musí být v místě instalace stále přístupné zařízení umožňující odpojení všech pólů sušičky od napájecího napětí.
- Vzduchová mezera mezi spodní stranou sušičky a podlahou nesmí být zmenšena lištami soklu, vysokým kobercem apod.
- V oblasti vyklápění plnicích dvířek nesmí být nainstalovány uzamykatelné dveře, posuvné dveře nebo dveře otvírající se proti dvířkům sušičky.
- Když je poškozený síťový připojovací kabel, musí být vyměněn servisní službou Miele, aby uživatel nebyl vystaven nebezpečí.

Plynem vytápěné sušičky

► V případě závady nebo při čištění a ošetřování musí být uzavřen ruční plynový uzavírací ventil a uzávěr na plynoměru.

► Před ukončením prací při uvádění do provozu, údržbě, přestavbě a opravě je nutno zkontrolovat nepropustnost všech konstrukčních dílů, jimiž je veden plyn, od ručního uzavíracího ventilu až po trysku hořáku. Zvláště je nutno dbát na měřicí hrdla na plynovém ventilu a na hořáku. Kontrolu je nutno provést při zapnutém i při vypnutém hořáku.

► Jednou za rok vizuálně zkontrolujte plynová potrubí a plynová zařízení své domovní instalace. Respektujte přitom požadavky platné ve Vaší zemi.

cs - Bezpečnostní pokyny a varovná upozornění

Bezpečnostní opatření při zápachu po plynu

- Okamžitě uhasťte všechny plameny.
- Okamžitě zavřete plynový uzavírací ventil v místě instalace, plynový uzávěr na plynoměru nebo hlavní domovní uzávěr.
- Okamžitě otevřete všechna okna a dveře.
- Neškrtejte zápalky a nezapalujte zapalovač.
- Nekuřte.
- Do prostorů, v nichž je cítit zápach po plynu, nikdy nevstupujte s otevřeným světlem.
- Neprovádějte úkony, při nichž se vytváří elektrické jiskry (například nevytahujte elektrické zástrčky, nemanipulujte s elektrickými vypínači a nemačkejte zvonky).
- Jestliže příčinu zápachu po plynu nenajdete, ačkoli jsou zavřené všechny plynové armatury, ihned prosím zavolejte příslušný plynárenský podnik.

Pokud do manipulace s přístrojem zasvěcujete další osoby, tak jim musíte zpřístupnit tato důležitá bezpečnostní upozornění anebo jim je přednést.

Provozní zásady

- ▶ Po každém sušení zavřete plnicí dvířka. Tak zabráníte tomu, aby
 - se děti pokoušely vlézt do sušičky nebo v ní schovávaly nějaké předměty.
 - do sušičky vlezla drobná zvířata.
- ▶ Udržujte prostor instalace sušičky stále bez prachu a uvolněných vláken. Nečistoty v nasávaném vzduchu podporují ucpávání. Může dojít k poruše a hrozí nebezpečí požáru.
- ▶ Sušička nesmí být provozována bez filtru nebo s poškozeným filtrem na zachycení vláken. Mohou se vyskytnout poruchy funkce. Vlákna ucpou vzduchové cesty, topení a odtažové potrubí, což může vést k požáru. Sušičku ihned vyřadte z provozu a poškozený filtr na zachycení vláken vyměňte.
- ▶ Filtr na zachycení vláken musí být pravidelně čištěn.
- ▶ Aby při sušení nedocházelo k poruchám funkce:
 - Po každém sušení vyčistěte síťové plochy filtru na zachycení vláken.
 - Filtr na zachycení vláken a vzduchové cesty je nutno navíc vyčistit tehdy, když na displeji svítí výzva.
- ▶ Z kapes odstraňte všechny předměty (například zapalovače, zápalky).
- ▶ Program je ukončen vstupem do fáze ochlazování. Fáze ochlazování následuje u mnoha programů, aby bylo zaručeno, že prádlo setrvá na teplotě, která je nepoškodí (např. aby se zabránilo samovznícení prádla). Všechno prádlo vždy ihned po skončení programu vyjměte ze sušičky.
- ▶ Aviváž nebo podobné produkty byste měli používat tak, jak je popsáno v návodu k jejich používání.

► Pro nerezové součásti přístroje platí:

Nerezové povrchy nesmí přijít do styku s tekutými čisticími a dezinfekčními prostředky obsahujícími chlor nebo chlornan sodný. Působení těchto prostředků může vyvolat korozi nerez oceli.

Agresivní výpary roztoků chlorových bělidel mohou rovněž způsobit korozi.

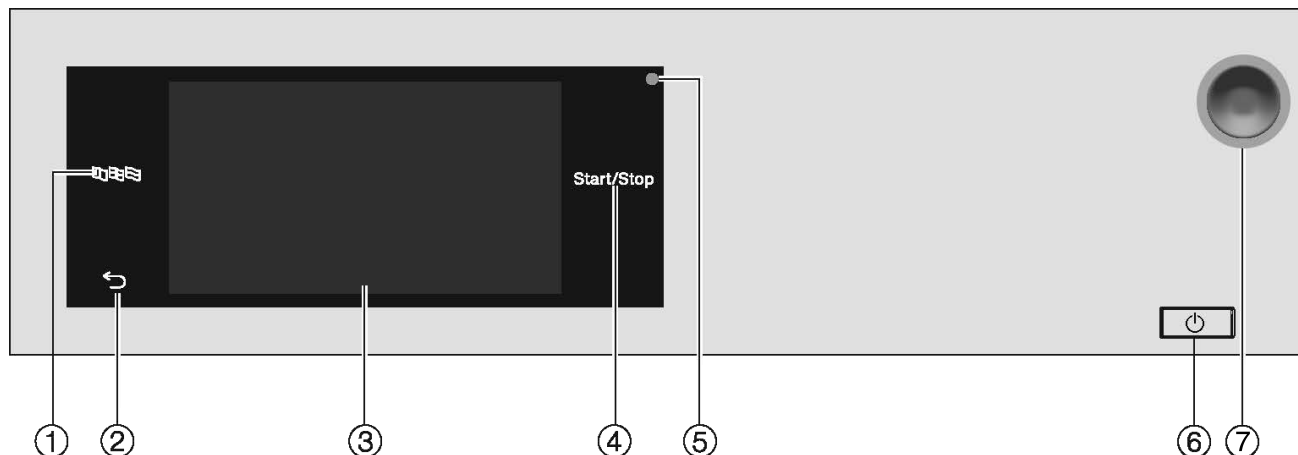
Proto otevřené nádoby těchto prostředků nesmí být uchovávány v bezprostřední blízkosti přístrojů.





Příslušenství

► Součásti příslušenství se smí namontovat nebo vestavět jen tehdy, když jsou výslovně schválené společností Miele. Pokud budou namontovány nebo vestavěny jiné díly, zaniká veškerá záruka nebo ručení poskytované společností Miele.



 Miele neodpovídá za škody, které vzniknou v důsledku nedbání bezpečnostních pokynů a varovných upozornění.

Ovládací panel



- ① **senzorové tlačítko** 
Pro zvolení aktuálního jazyka pro obsluhujícího
Po skončení programu se jazyk automaticky opět vrátí na jazyk nastavený v uživatelské úrovni.
- ② **senzorové tlačítko** 
Návrat v menu o jednu úroveň.
- ③ **dotykový displej**
- ④ **senzorové tlačítko** 
Spustí zvolený sušicí program a stornuje spuštěný program. Jakmile sensorové tlačítko bliká, lze spustit zvolený program.
- ⑤ **optické rozhraní**
Pro servisní službu
- ⑥ **tlačítko** 
Pro zapnutí a vypnutí sušičky. Sušička se vypíná automaticky pro úsporu elektrické energie. K vypnutí dojde po nastavitelné době po skončení programu/ochraně proti po-mačkání nebo po zapnutí, pokud nebude provedena žádná další obsluha.
- ⑦ **nouzový vypínač**
Smí být aktivován jen v případě nebezpečí nebo k odvrácení nebezpečí. Při aktivaci se přístroj okamžitě vypne a uvede do bezpečného stavu. Po odstranění nebezpečí lze vy-pínač opět odblokovat otočením rýhovaného kotouče doprava.

Senzorová tlačítka a dotykový displej se sensorovými tlačítky

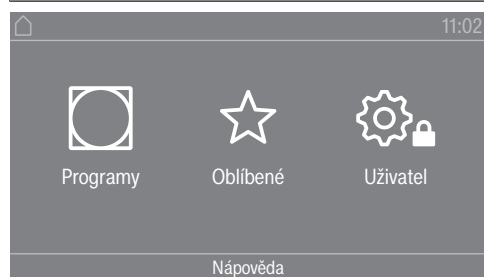
Senzorová tlačítka ,  a *start/stop* a sensorová tlačítka na displeji reagují na dotyk prstu. Každý dotyk je potvrzen tónem tlačítka. Můžete změnit hlasitost tónu tlačítek nebo tóny vypnout (viz kapitola „Uživatelská úroveň“).

Špičatými nebo ostrými předměty jako např. tužkami můžete poškrábat ovládací panel se sensorovými tlačítky a dotykovým displejem.
Dotýkejte se ovládacího panelu jen prsty.

Hlavní menu

Po zapnutí sušičky se na displeji objeví hlavní menu. Z hlavního menu se dostanete do všech důležitých submenu.

Stisknutím sensorového tlačítka  se kdykoli vrátíte k hlavnímu menu. Předtím nastavené hodnoty se neuloží.



Hlavní menu

Menu „ Programy“

V tomto menu můžete volit sušicí programy.

Menu „ Oblíbené“

V tomto menu můžete vybrat 1 oblíbený program z celkem 12 oblíbených programů. Sušicí programy v menu *Oblíbené* může provozovatel upravit a uložit (viz kapitola „Uživatelská úroveň“, Odstavec „Oblíbené programy“).

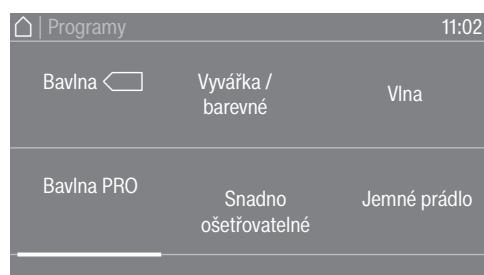
Menu „ Uživatel“

V uživatelské úrovni můžete elektroniku sušičky přizpůsobit měnícím se požadavkům (viz kapitola „Uživatelská úroveň“).

Příklady obsluhy

Výběrové seznamy

Listování v menu „ Programy“ (jednoduchý výběr)



cs - Obsluha sušičky

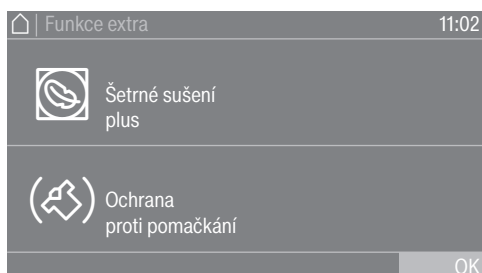
- Chcete-li listovat v menu, položte prst na dotykový displej a pohybujte prstem doleva nebo doprava.

Oranžová přetáčečí lišta ve spodní části displeje indikuje, že následují další možnosti volby.

- Pro zvolení požadovaného sušicího programu se prstem dotkněte názvu programu.

Displej teď přejde do základního menu zvoleného programu.

Menu „Funkce extra“ (vícenásobný výběr)

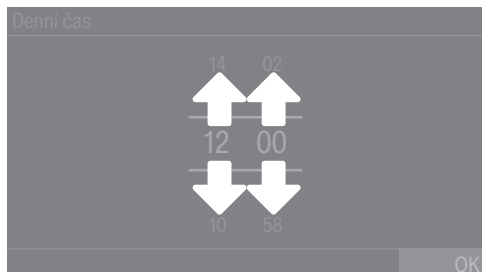


Chcete-li zvolit jednu nebo několik *extra funkcí*, dotkněte se požadovaných *extra funkcí* prstem.

Aktuálně zvolené *extra funkce* se označí oranžovou barvou. Pro opětovné zrušení *extra funkce* tuto *extra funkci* znovu stiskněte.

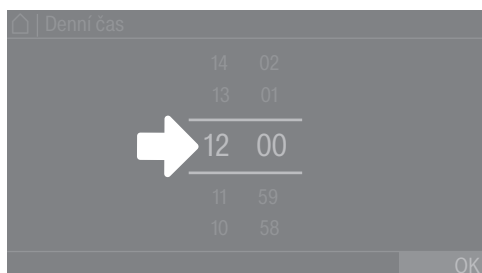
Nastavení číselných hodnot

V některých menu se mohou nastavovat číselné hodnoty. Číselné hodnoty můžete nastavovat tažením prstu na displeji nahoru nebo dolů.



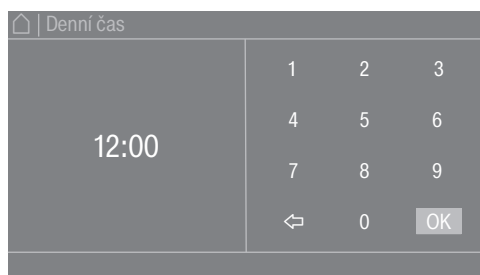
- Položte prst na číslici, kterou chcete změnit.
- Pro nastavení požadované číslice posouvejte prst nahoru nebo dolů.
- Nastavenou číselnou hodnotu potvrďte stisknutím sensorového tlačítka OK.

Tip: U některých nastavení lze hodnotu nastavit také pomocí bloku číslic v závislosti na rozsahu hodnot a velikosti kroku. Když číslice stisknete jen krátce, objeví se blok číslic. Jakmile zadáte platnou hodnotu, je sensorové tlačítko OK označené zeleně.



- Klepněte prstem krátce na čísla mezi oběma čarami.

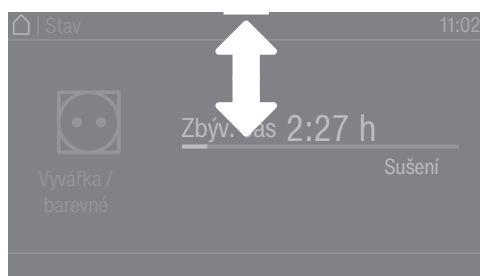
Zobrazí se blok číslic.



- Pro zadání číselné hodnoty tiskněte číslice na pravé straně a každou potvrďte pomocí OK.

Stahovací menu

Ve stahovacím menu si můžete nechat zobrazit různé informace (například k sušicímu programu).



Když se u horního okraje obrazovky uprostřed displeje objeví oranžový proužek, můžete si nechat zobrazit stahovací menu. Dotkněte se proužku a přejeďte prstem po displeji dolů.

Chcete-li stahovací menu opět zavřít, stiskněte oranžový proužek a přejeďte prstem na displeji směrem nahoru.

Opuštění menu

- Pro návrat k předchozí obrazovce stiskněte sensorové tlačítko ↵.

Všechna zadání, která jste dosud provedli a nepotvrdili pomocí OK, se neuloží do paměti.

Zobrazení nápovědy

V některých menu se ve spodním řádku displeje zobrazuje Nápověda.

- Požadujete-li další informace k aktuálnímu menu, stiskněte sensorové tlačítko Nápověda. Na displeji se zobrazí další informace.
- Pro návrat k předchozí obrazovce stiskněte sensorové tlačítko ↵.

1. Správné ošetřování prádla

Praní

Silně znečištěné textilie vyperte zvlášť důkladně. Použijte dostatečné množství pracího prostředku a zvolte vysokou teplotu praní. V případě pochybností textilie vyperte několikrát.

Nové, barevné textilie vyperte obzvlášť důkladně a zvlášť. Tyto textilie nesaďte společně se světlými textiliemi. Tyto textilie mohou při sušení pouštět barvu (i na plastové díly v sušičce). Stejně tak se na textiliích mohou usadit uvolněná vlákna jiných barev.

Sušení

 Poškození nevyjmutými cizími tělesy.

Cizí tělesa v prádle se mohou roztavit, shořet nebo vybuchnout.

Odstraňte z prádla všechna cizí tělesa (např. pomůcky pro dávkování pracích prostředků, zapalovač apod.).








 Nebezpečí požáru v důsledku chybného použití a obsluhy.

Prádlo může shořet a zničit sušičku a její okolí.

Přečtěte si a dodržujte kapitolu „Bezpečnostní pokyny a varovná upozornění“.

- Zkontrolujte textilie nebo prádlo, zda mají bezvadné lemy a švy. Tak můžete zabránit vypadnutí textilních náplní, které mohou vést k požáru.
- Přišijte nebo odstraňte uvolněné tvarovací součásti z podprsenek.

Symbole pro ošetření

Sušení	
	normální/vyšší teplota
	snížená teplota*
* Zvolte extra funkci Šetrné sušení.	
	nevhodné pro sušení v sušičce
Žehlení a mandlování	
	velmi horké
	horké
	teplé
	nežehlit/nemandlovat

2. Naplnění sušičky

Naplnění sušičky prádlem

Textilie se mohou poškodit.

Před plněním si nejprve přečtěte kapitolu „1. Správné ošetřování prádla“.



- Otevřete dvířka.
- Naplňte sušičku prádlem.

Nebezpečí poškození přiskřípnutím prádla.

Textilie mohou být při zavírání přiskřípnuty dvířky a poškodit se.

Při zavírání dbejte na to, abyste žádné prádlo nepřiskřípli v otvoru dvířek.

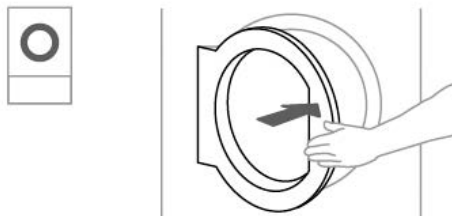
Nepřeplňte buben. Prádlo se může opotřebit a výsledek sušení může být špatný. A musíte počítat s větším pomačkáním prádla.

Zavření dvířek

⚠ Poškození přiskřípnutím.

Textilie se mohou poškodit přiskřípnutím při zavírání dvířek.

Při zavírání dvířek dbejte na to, abyste žádné prádlo nepřiskřípli v otvoru dvířek.



- Dvířka lehce přibouchněte.

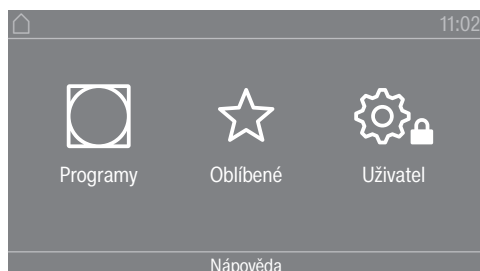
3. Volba programu

Zapnutí sušičky

- Stiskněte tlačítko .

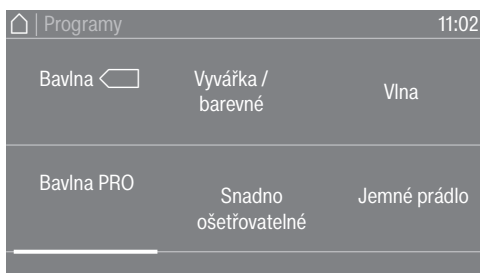
Rozsvítí se uvítání.

Existují různé možnosti, jak zvolit sušicí program z menu.



cs - Sušení

- Stiskněte sensorové tlačítko  Programy.

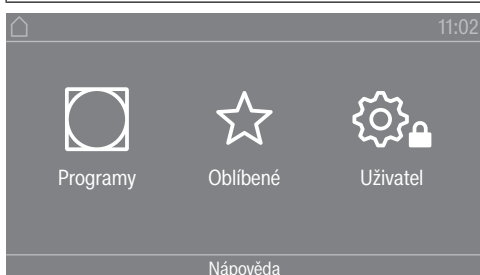


- Přejíždějte prstem doleva, dokud se neobjeví požadovaný program.
- Stiskněte sensorové tlačítko programu.

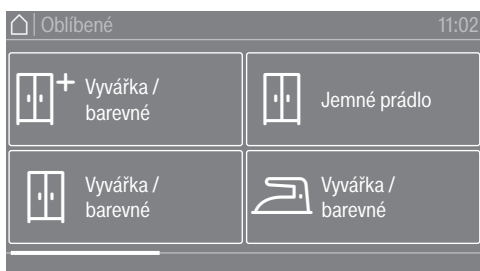
Displej přejde do základního menu sušicího programu.

Alternativně můžete zvolit program přes seznam oblíbených programů.

Programy přednastavené v  Oblíbené lze změnit přes uživatelskou úroveň.



- Stiskněte sensorové tlačítko  Oblíbené.



- Přejíždějte prstem doleva, dokud se neobjeví požadovaný program.
- Stiskněte sensorové tlačítko požadovaného programu.

Displej přejde do základního menu sušicího programu.

4. Zvolení nastavení programu

Volba stupně sušení

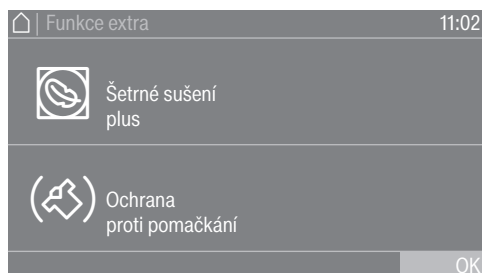
U mnoha programů můžete změnit předvolený stupeň sušení. V závislosti na programu lze zvolit různé stupně sušení.

Volba extra funkcí

Sušicí programy je možno doplnit různými extra funkcemi. Některé extra funkce jsou volitelné jen u určitých sušicích programů.



- Stiskněte sensorové tlačítko Funkce extra.



- Stiskněte sensorové tlačítko požadované extra funkce.
- Potvrďte pomocí OK jen tehdy, když je to nabízeno na displeji.

Svítil příslušný symbol požadované extra funkce (☞ nebo (☞)).

☞ šetrný plus

Choulostivé textilie se suší s menšími mechanickými pohyby (méně otáčení bubny).

(☞) ochrana proti pomačkání

Po skončení programu se buben v závislosti na zvoleném programu otáčí ve speciálním rytmu. Otáčení pomáhá menšímu pomačkání po skončení programu.

Z výroby je ochrana proti pomačkání vypnutá. Ochranu proti pomačkání lze zapnout v uživatelské úrovni s variabilní dobou trvání až do 12 hodin. Toto nastavení najdete v uživatelské úrovni v menu Technologie/Ochrana proti pomačkání.

5. Spuštění programu

Inkasní přístroj (volitelně)

Jestliže je k dispozici inkasní přístroj, dbejte výzvy k placení na displeji.

Možná ztráta peněžní hodnoty otevřením plnicích dvířek nebo při stornování programu. Podle nastavení může u inkasního přístroje dojít ke ztrátě peněžní hodnoty otevřením plnicích dvířek nebo stornováním programu. Po spuštění programu neotvírejte dvířka. Nestornujte probíhající program.

Spuštění programu

Jakmile je možné spustit program, pomalu bliká sensorové tlačítko *start/stop*.

- Stiskněte sensorové tlačítko *start/stop*.

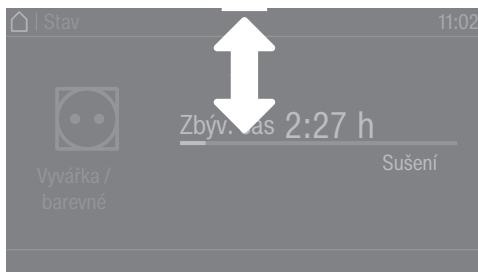
Pokud byl zvolen čas předvolby startu, zobrazuje se na displeji.

cs - Sušení

Po uplynutí času předvolby startu nebo ihned po startu se spustí sušicí program. Zbývající doba programu se zobrazuje na displeji.

Vyvolání aktuálních parametrů programu

Během doby provádění programu se přes stahovací menu můžete podívat na parametry aktuálního sušicího programu (např. stupeň sušení, hmotnost náplně, zvolené extra funkce, teplota sušení).



- Pro vyvolání stahovacího menu přejedte v době provádění programu prstem shora dolů.



Ve stahovacím menu se zobrazují parametry sušicího programu.

- Pro opětovné zavření stahovacího menu přejedte prstem odspodu nahoru.

Doba trvání programu/prognóza zbývajících doby

Doba trvání programu závisí na množství, druhu a zbytkové vlhkosti prádla a na tvrdosti vody. Proto se zobrazovaná doba trvání programů se stupni sušení může měnit nebo „skákat“. Učící se elektronika sušičky se během provádění programu přizpůsobuje. Zobrazovaná doba trvání programu se stále upřesňuje.

Při prvních použitích programů se zobrazovaný čas může značně lišit od reálné zbývajících doby sušení. S častějším prováděním příslušného programu se zmenšuje rozdíl mezi prognózovanou a dosaženou dobou. Jestliže se v některém programu suší náplně různých velikostí, může ukazatel zbývajících doby indikovat jen přibližný čas.

Konec programu

Konec programu

Krátce před skončením programu se prádlo ochladí. Fáze ochlazování je na displeji indikována hlášením Konec / ochlazování. Prádlo lze vyjmout.

Po uplynutí fáze ochlazování a úplném skončení sušicího programu se zobrazí hlášení Konec.

Sušička se po nastaveném čase po skončení programu automaticky vypne.

Pokud byla zvolena extra funkce Ochrana proti pomačkání (☞)*, tak se buben po skončení programu nadále otáčí v intervalech. Tak se minimalizuje vytváření záhybů, když není možné vyjmout prádlo ihned.

* Ochrana proti pomačkání je z výroby vypnutá a lze ji aktivovat v uživatelské úrovni.

Vyjmutí prádla

- Otevřete dvířka.
- Buben vyprázdněte vždy úplně.

Zapomenuté prádlo se může poškodit přesušením.
Z bubnu vždy vyjměte všechno prádlo.

- Vypněte sušičku stisknutím tlačítka (⏻).

Pokyny pro ošetřování

Na této sušičce musíte provádět pravidelnou údržbu, zvláště při trvalém provozu. Respektujte kapitolu „Čištění a ošetřování“.

Časovač

Předpoklad pro nastavení časovače

Musí být aktivována Časová předvolba v položce Uživatelská úroveň v menu Ovládání / zobrazení, aby bylo možné zvolit Časovač. Pomocí Časovač můžete zvolit dobu do spuštění programu, čas spuštění programu nebo čas skončení programu.

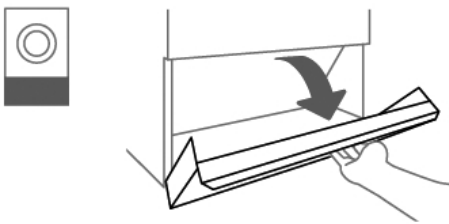
Nastavení časovače

- Stiskněte senzorové tlačítko Časovač.
- Zvolte volbu Konec v, Start za nebo Start v.
- Nastavte hodiny a minuty a potvrďte je senzorovým tlačítkem OK.

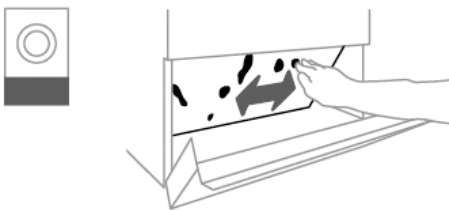
Čištění filtru na zachycení vláken

⚠ Nebezpečí v důsledku provozování sušičky bez filtru na zachycení vláken. Během provozu sušičky bez filtru na zachycení vláken se mohou ucpat a vznítit vzduchové cesty, topení a odtahové potrubí. Filtr na zachycení vláken se pro čištění nesmí vyjímat. Sušičku nikdy neprovozujte bez nasazeného filtru na zachycení vláken. Poškozený filtr na zachycení vláken neprodleně vyměňte.

Filtr zachycuje uvolňující se vlákna. Filtr na zachycení vláken je třeba čistit nejméně jedenkrát každý pracovní den a při příslušném hlášení na displeji. Když se uvolňuje hodně vláken, měli byste filtr čistit několikrát denně.

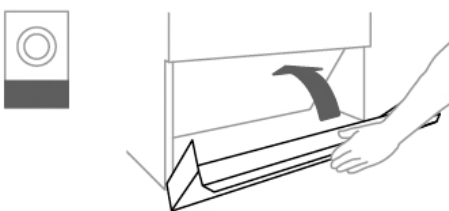


- Otevřete kryt prostoru zachycených vláken.



- Vlákna na filtru ručně otřete.

Na čištění nepoužívejte špičaté nebo ostré předměty. Jinak se filtr na zachycení vláken může poškodit.



- Po vyčištění filtru zavřete kryt prostoru zachycených vláken.

Čištění bubnu a vnějších částí pláště

⚠ Ohrožení života elektrickým proudem.

Sušička, která není úplně odpojená od napájecího napětí, se nesmí čistit ani na ní nesmí být prováděna údržba.

Sušičku před čištěním nebo údržbou vždy vypněte hlavním vypínačem v místě instalace. Na čištění sušičky se nesmí používat vysokotlaká myčka a proud vody.

- Plášť sušičky, ovládací panel a plastové díly čistěte jen **slabým** čisticím prostředkem nebo měkkou, vlhkou utěrkou. Vyčištěné díly pak vytřete dosucha.

Na čištění sušičky se nesmí použít drhnoucí prostředek.

- Po sušení naškrobeného prádla vytřete sušicí buben měkkou, vlhkou utěrkou.
- Zkontrolujte těsnění.
- Zkontrolujte uzávěr plnicích dvířek a krytu prostoru zachycených vláken.

Na zadní straně sušičky se nachází otvor pro nasávání vzduchu.

Otvor pro nasávání vzduchu nesmíte v žádném případě zavřít nebo přikrýt předměty. Okolí sušičky, zvláště oblast nasávání vzduchu, udržujte bez uvolněných vláken.

Kontakt při závadách

Při závadách, které nedokážete odstranit sami, podejte prosím zprávu Vašemu specializovanému prodejci Miele nebo servisní službě Miele.

Telefonní číslo servisní služby Miele najdete na konci tohoto dokumentu.
--

Servisní služba bude potřebovat modelové označení a výrobní číslo. Oba údaje najdete na typovém štítku.

Příslušenství k dokoupení

Pro tuto sušičku obdržíte příslušenství k dokoupení u specializovaných prodejců Miele nebo u servisní služby Miele.

Předpoklady instalace

Sušičku s tepelným čerpadlem smí nainstalovat a zprovoznit jen servisní služba Miele nebo pověřený specializovaný prodejce.

- ▶ Sušička s tepelným čerpadlem musí být nainstalována v souladu s platnými pravidly a normami.
- ▶ Sušičku s tepelným čerpadlem provozujte jen v dostatečně odvětraných místnostech, které nejsou ohrožené mrazem.

Všeobecné provozní podmínky

Tato sušička s tepelným čerpadlem je určena výhradně pro profesionální použití a smí být provozována jen ve vnitřním prostoru.

Teplota okolí pro optimální provoz tepelného čerpadla:
+15 °C až +43 °C

Teplota okolí by pro sušičku s tepelným čerpadlem měla činit nejméně 10 °C. Při nižších teplotách okolí hrozí nebezpečí tvorby ledu na spodním výměníku tepla. Dále může docházet k nepředvídanému vytváření kondenzátu.

Podle charakteru místa instalace může docházet k přenosu zvuku nebo vibrací.

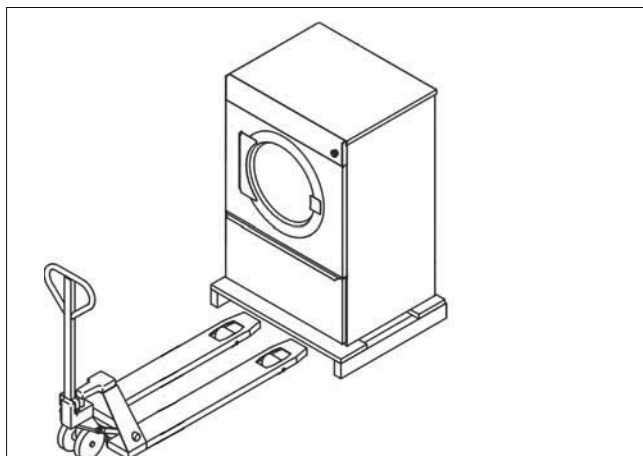
Tip: Při zvýšených požadavcích na protihlukovou ochranu nechte místo instalace přístroje posoudit pracovníkem kvalifikovaným v ochraně proti hluku.

Přeprava

Před přepravou musíte navzájem oddělit sušičku a tepelné čerpadlo. Přeprava v neodděleném stavu může vést k poškození přístrojů.

Sušička a tepelné čerpadlo se nesmí přepravovat bez přepravních palet. Přeprava se musí provádět vždy vhodnými přepravními prostředky. Pokud možno se vyvarujte naklonění tepelného čerpadla většímu než 30°.

Po přepravě by tepelné čerpadlo před uvedením do provozu mělo zůstat asi jednu hodinu nečinné. Při zvláště velkých otřesech nebo při naklonění větším než 30° se doba nečinnosti prodlužuje až na 24 hodin.



cs - Instalace

Na budoucím místě instalace musí být sušička a tepelné čerpadlo zvednuty vhodným zvedacím zařízením z přepravní palety.

Montáž tepelného čerpadla

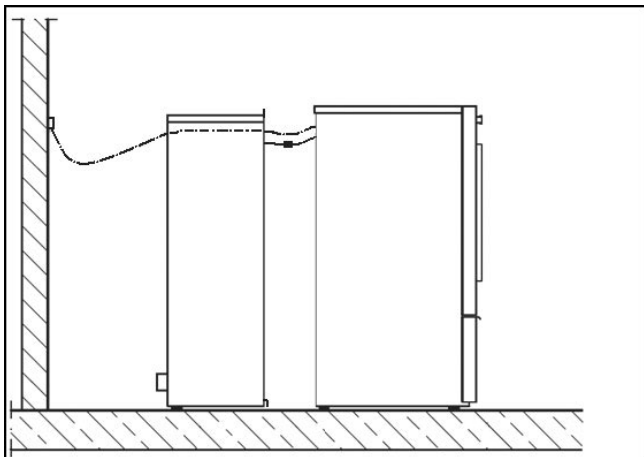
Před prvním uvedením sušičky s tepelným čerpadlem do provozu musíte navzájem spojit sušičku a tepelné čerpadlo. Následující kroky popisují, jak tepelné čerpadlo namontujete na sušičku:

- Tepelné čerpadlo nejprve umístěte na plánovaném místě instalace. Při umísťování sušičky s tepelným čerpadlem si uvědomte, že musí být dodržena minimální vzdálenost od stěny 500 mm.

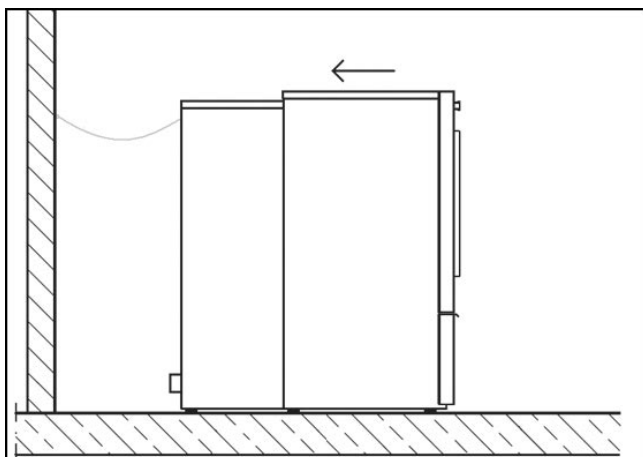
Otvor pro nasávání vzduchu a odtok kondenzátu tepelného čerpadla se nachází na zadní straně tepelného čerpadla.

Tepelné čerpadlo umístěte před montáží v místě instalace hned tak, aby otvor pro nasávání vzduchu a odtok kondenzátu nesměřovaly k sušičce.

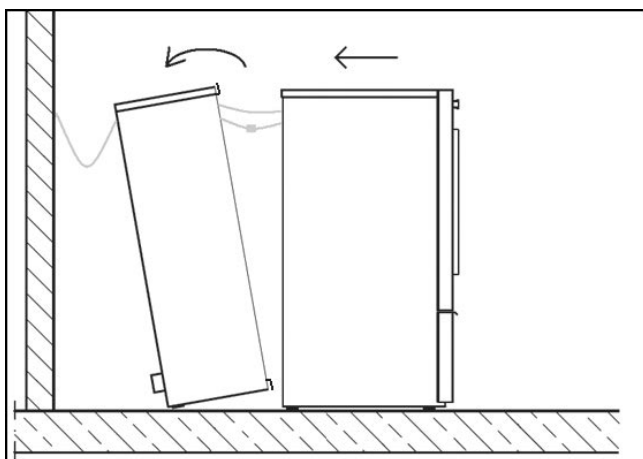
- Umístěte sušičku s malým odstupem souběžně před tepelné čerpadlo. Zadní strana sušičky přitom musí směřovat k tepelnému čerpadlu.
- Odejměte horní kryt sušičky.
- Vedte přípojovací elektrické vedení skrz tepelné čerpadlo a připojte je k sušičce (viz Elektrické připojení).
- Zasuňte zástrčku propojovacího vedení do zásuvky na sušičce.



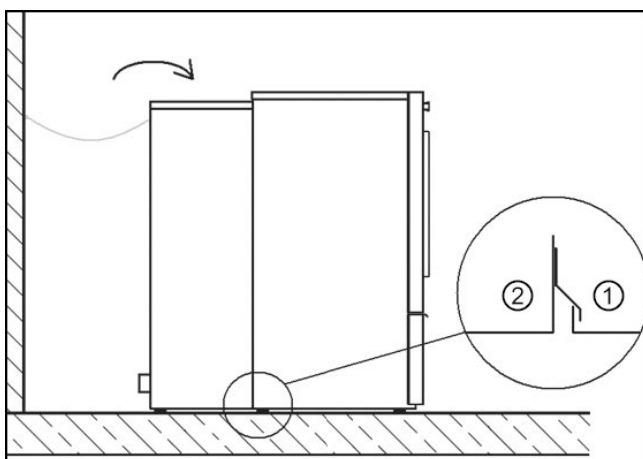
- Postavte sušičku před vzduchové otvory tepelného čerpadla.
- Vyrovnajte sušičku a tepelné čerpadlo pomocí noh vodorovně a navzájem souběžně.



- Nakloňte tepelné čerpadlo trochu dozadu a posouvejte sušičku směrem k tepelnému čerpadlu, dokud spodní upínací příchytka tepelného čerpadla nebude nad spodní sraženou hranou sušičky.



- Tepelné čerpadlo nyní opět opatrně nakloňte dopředu tak, aby se upínací příchytka zahákla za sraženou hranu sušičky.



① sušička

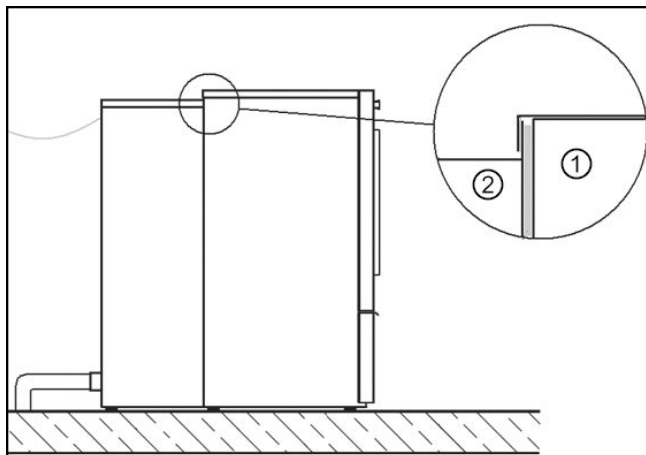
② tepelné čerpadlo

Upínací příchytka spojuje tepelné čerpadlo se sušičkou. Po tomto kroku by již nemělo být možné odtažení sušičky.

- Položte horní kryt na sušičku a při tom zaklesněte horní upínací příchytku tepelného čerpadla pod horní kryt sušičky.

cs - Instalace

- Potom horní kryt sušičky pevně přišroubujte.



① sušička

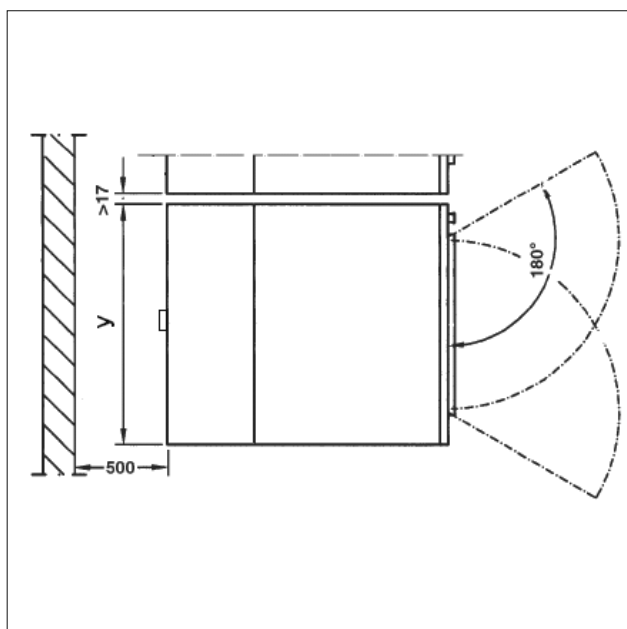
② tepelné čerpadlo

Umístění

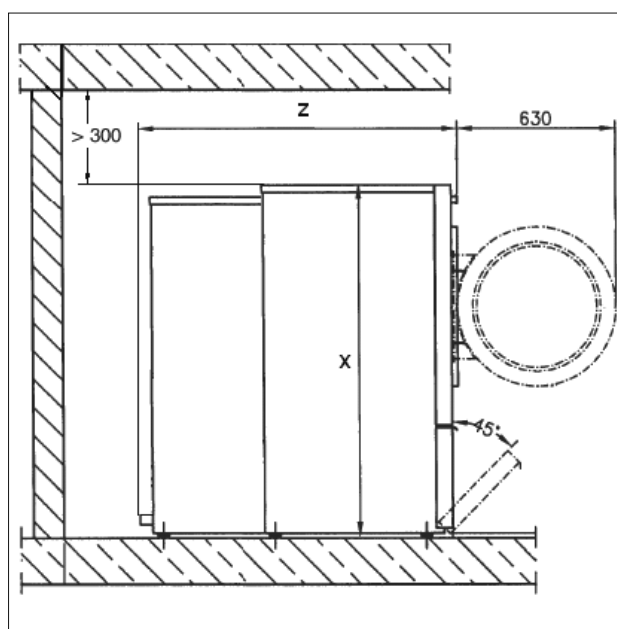
- Sušičku s tepelným čerpadlem postavte na úplně rovnou, vodorovnou a pevnou plochu odpovídající uvedenému zatížení podlahy.

Sušička s tepelným čerpadlem zatěžuje instalační plochu podlahy bodově v oblasti noh. Základ není nutný. Nerovnosti podlahy se však musí vyrovnat.

- Umístěte sušičku s tepelným čerpadlem pokud možno v blízkosti přípojky studené vody, abyste v případě potřeby mohli vyčistit výměníky tepla vodní hadicí (tlak vody maximálně 4 bar).



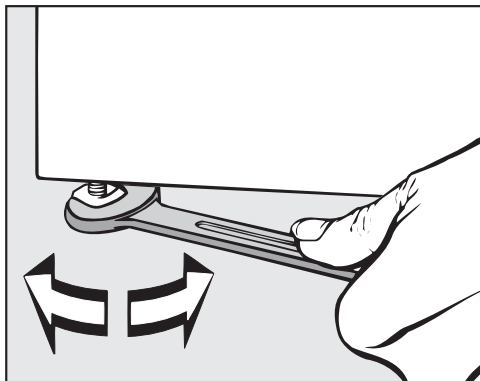
y 906 mm



x 1400 mm

z PDR 914: 1210 mm / PDR 918:
1413 mm / PDR 922: 1522 mm

- Pro usnadnění pozdější údržby musí být za přístrojem zřízena a stále udržována přístupná servisní chodbička šířky nejméně 500 mm. Vzdálenosti od stěn nesmí být menší, než je uvedeno.
- Vyrovnajte sušičku s tepelným čerpadlem šroubovacími nohami do vodorovné polohy. Po vyrovnání dotáhněte kotouče šroubovákem na plechové dno.

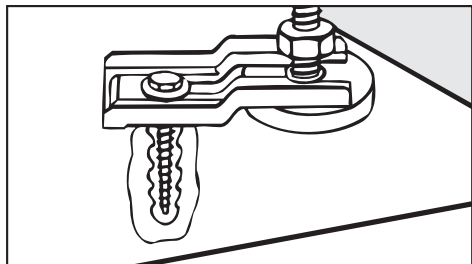


Tip: Na správné vyrovnání použijte vodováhu.

cs - Instalace

Upevnění

- Pro zajištění polohy musíte sušičku upevnit na podlaze pomocí příchytek noh, které jsou součástí dodávky.



Dodaný upevňovací materiál je koncipován pro upevnění pomocí hmoždinek na betonové podlaze. Při jiném konstrukčním provedení podlahy v místě instalace musíte upevňovací materiál objednat zvlášť.

Pokud byl agregát tepelného čerpadla při přepravě nakloněn maximálně do úhlu 30°, po umístění a před uvedením sušičky s tepelným čerpadlem do provozu musí být dodržena doba nečinnosti nejméně jedna hodina.

Pokud byl agregát tepelného čerpadla nakloněn do úhlu více než 30° nebo vystaven silným otřesům, musí být klidová fáze před zprovozněním prodloužena na 24 hodin.

Po přepravě a umístění je před elektrickým připojením sušičky nutná doba nečinnosti nejméně jedna hodina.

Při nedostatečné době nečinnosti před uvedením do provozu se může poškodit tepelné čerpadlo!

Elektrické připojení

Elektrické připojení musí provést kvalifikovaný elektrikář.

► Elektrické připojení smí být provedeno jen k elektrické instalaci provedené podle národních zákonů, nařízení a směrnic jakož i místních ustanovení a předpisů. Kromě toho je nutno respektovat předpisy dodavatelů energií a pojistitelů, bezpečnostní předpisy a uznávaná pravidla techniky.

► Spolehlivý a bezpečný provoz sušičky je zaručen pouze tehdy, pokud je přístroj připojen k veřejné rozvodné síti.

Potřebné přípojné elektrické napětí, příkon a specifikace pro jištění jsou uvedeny na typovém štítku sušičky. Než provedete elektrické připojení, přesvědčte se, že přípojné napětí souhlasí s napěťovými údaji na typovém štítku!

Při odlišných hodnotách napětí hrozí nebezpečí, že se sušička poškodí příliš vysokým přípojným napětím.

► Pokud je na typovém štítku uvedeno více hodnot napětí, je možné sušičku přepnout pro připojení na příslušné vstupní napětí. Toto přepnutí smí provést jen servisní služba Miele nebo pověřený specializovaný obchod. Při přepínání je nutno změnit zapojení kabelů podle schématu zapojení.

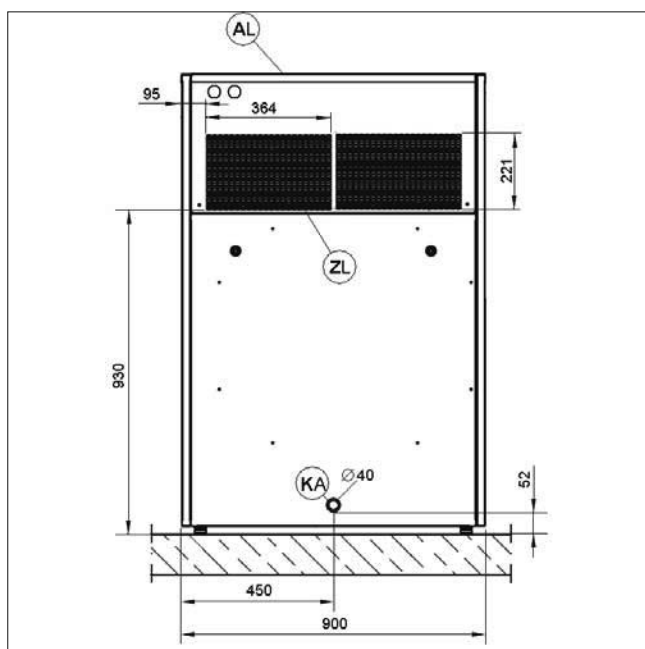
Sušičku je možné elektricky připojit buď pevně, nebo přes zásuvku podle IEC 60309-1. Pro pevné připojení musí být v místě instalace k dispozici odpojovací zařízení odpojující všechny póly sítě.

Za odpojovací zařízení sítě se považují vypínače se vzdáleností rozpojených kontaktů větší než 3 mm. Patří k nim např. proudové chrániče, jističe a stykače (IEC/EN 60947).

Odpojovací zařízení sítě (včetně zástrčky) musí být zajištěné proti neúmyslnému a neautorizovanému zapnutí, jestliže nelze z každého přístupového místa kontrolovat trvalé přerušení přívodu energie.

Tip: Přednostně by sušička měla být připojena na zástrčku, aby se daly snadněji provádět zkoušky elektrické bezpečnosti (např. při údržbě nebo opravě).

- ▶ Nesmí se instalovat zařízení, která sušičku automaticky vypnou (např. časové spínače).
- ▶ Jestliže je podle místních předpisů nutné nainstalovat proudový chránič FI (RCD), musí být povinně použit chránič typu B (citlivý na všechny proudy).



- AL odtah (otvor pro vypouštění vzduchu)
 ZL přívod vzduchu (otvor pro nasávání vzduchu)
 KA odtok kondenzátu

Otvor pro nasávání vzduchu

Do prostoru instalace musí být během sušení stále přiváděno dostatečné množství chladného čerstvého vzduchu. Pokud se často dosahuje teploty okolí vyšší než 45 °C, musí být chladicí okruh tepelného čerpadla připojen k externímu přívodnímu a odtahovému potrubí, aby nebyla omezena funkce tepelného čerpadla.

Vzduch se přivádí otvorem pro nasávání vzduchu na zadní straně sušičky s tepelným čerpadlem. Tento otvor musí zůstat stále volný a nesmí být překryt.

Během provozu mohou být otvorem pro nasávání vzduchu nasáta uvolněná vlákna. Nasátá vlákna se usazují na výměnících tepla a omezují funkci tepelného čerpadla. Okolí (zvláště oblast nasávání vzduchu tepelného čerpadla) udržujte pokud možno bez uvolněných vláken.
 Výměníky tepla pravidelně čistěte.

Otvor pro vypouštění vzduchu

Pro sušičku s tepelným čerpadlem není díky uzavřenému okruhu vzduchu nutné zvláštní odtahové potrubí.


Vyfukovaný teplý vzduch pro vzduchové chlazení výměníku tepla zahřívá vzduch v místnosti. Postarejte se proto o dostatečné větrání místnosti, např. neuzavíratelnými ventilačními otvory. Při nedostatečném větrání místnosti se prodlužuje doba sušení, čímž se také zvyšuje spotřeba energie sušičky.

Otvor pro vypouštění vzduchu nesmí být v žádném případě uzavřen nebo zakryt předměty!

Odtok kondenzátu

Tepelné čerpadlo této sušičky pracuje na kondenzačním principu. Pro kondenzát vznikající při sušení musí být v místnosti instalace nainstalován zvláštní odtok v podlaze.

Odtok kondenzátu je umístěný na zadní straně sušičky s tepelným čerpadlem a vyspávanou trubkou může být zaveden do odtoku v podlaze. Přitom musí být zajištěno, aby se kondenzát nemohl vracet do přístroje.

 Nebezpečí úrazu elektrickým proudem a zranění použitím sušičky bez úplného vnějšího opláštění.

Při odmontovaném vnějším opláštění je možný přístup k součástem přístroje pod napětím nebo otáčejícím se součástí.

Po umístění sušičky zajistěte, aby byly opět namontovány všechny odnímatelné součásti vnějšího opláštění.

kmitočtové pásmo

2,4000 GHz – 2,4835 GHz

maximální vysílaný výkon

< 100 mW

EU prohlášení o shodě

Miele tímto prohlašuje, že sušička typu PT015 odpovídá směrnici 2014/53/EU.

Úplný text prohlášení o shodě EU je dostupný na jedné z následujících internetových adres:

- Na www.miele.de/professional/index.htm v „Produkte“, „Download“
- Na <http://www.miele.de/professional/gebrauchsanweisungen-177.htm> uvedením názvu produktu nebo výrobního čísla

Váš príspevok k ochrane životného prostredia	36
Bezpečnostné pokyny a varovné upozornenia	37
Rozšírená dokumentácia	37
Používanie na stanovený účel	37
Predvídateľné chybné používanie.....	38
Technická bezpečnosť.....	39
Plynom vyhrievané sušičky	40
Prevádzkové zásady.....	41
Príslušenstvo	42
Obsluha sušičky	43
Ovládací panel.....	43
Senzorové tlačidlá a dotykový displej so senzorovými tlačidlami.....	44
Hlavné menu	44
Menu „☐ Programy“.....	44
Menu „☆ Obľúbené“	44
Menu „⚙ Používateľ“	44
Príklady obsluhy	44
Výberové zoznamy	44
Nastavenie číselných hodnôt	45
Rolovacie menu.....	46
Opustenie menu	46
Zobrazenie pomoci.....	46
Sušenie	47
1. Správne ošetrovanie bielizne.....	47
Pranie	47
Sušenie.....	47
Symboly ošetrovania.....	47
2. Naplnenie sušičky	48
3. Voľba programu.....	48
Zapnutie sušičky	48
4. Zvolenie nastavenia programu	49
Voľba stupňa sušenia	49
Voľba extra funkcií	49
5. Spustenie programu	50
Inkasný prístroj (voliteľne)	50
Vyvolanie aktuálnych parametrov programu	51
Doba trvania/prognóza zostávajúceho času	51
Koniec programu	51
Koniec programu.....	51
Vybratie bielizne	52
Pokyny pre ošetrovanie	52
Časovač	52
Predpoklad pre nastavenie časovača	52
Nastavenie časovača	52
Čistenie a ošetrovanie	53
Čistenie filtra na zachytávanie vlákien.....	53
Čistenie bubna a vonkajších častí plášťa	54

Servisná služba	55
Kontakt pri poruchách.....	55
Príslušenstvo na dokúpenie	55
Inštalácia	56
Predpoklad inštalácie	56
Všeobecné prevádzkové podmienky	56
Preprava	56
Montáž tepelného čerpadla.....	57
Umiestnenie.....	59
Upevnenie	60
Elektrické pripojenie	60
Otvor pre nasávanie vzduchu.....	61
otvor na vypustenie vzduchu	62
Odtok kondenzátu	62
Technické údaje	63
EU prehlásenie o zhode	63

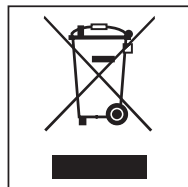
Likvidácia obalového materiálu

Obal chráni práčku pred poškodením počas prepravy. Obalové materiály boli zvolené s prihliadnutím k aspektom ochrany životného prostredia a k možnostiam ich likvidácie, sú teda recyklovateľné.

Vrátenie obalového materiálu do materiálového cyklu šetrí suroviny a znižuje množstvo odpadu. Váš špecializovaný predajca obal vezme späť.

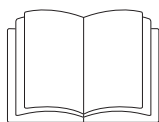
Likvidácia starého prístroja

Elektrické a elektronické staré prístroje obsahujú ešte hodnotné materiály. Obsahujú ale aj škodlivé látky, ktoré boli potrebné pre ich funkciu a bezpečnosť. V komunálnom odpade alebo pri nevhodnom spracovaní môžu ohroziť zdravie ľudí a škodiť životnému prostrediu. Váš starý prístroj preto nedávajte v žiadnom prípade do komunálneho odpadu.



Na likvidáciu starých elektrických a elektronických prístrojov využite zberné miesto zriadené na tento účel v mieste Vášho bydliska. Prípadne sa informujte u Vášho predajcu.

Postarajte sa prosím o to, aby bol Váš starý prístroj uložený mimo dosah detí až do doby odvezenia.



- ▶ Bezpodmienečne si prečítajte tento návod na použitie.

Rozšírená dokumentácia

Tento dokument obsahuje základné informácie. Úplný návod na použitie a ďalšie dokumenty k Vášmu prístroju nájdete na internetovej stránke Miele:

<https://www.miele.sk/professional/servis-52.htm>



Na získanie dokumentov potrebujete označenie typu alebo výrobné číslo Vášho profesionálneho prístroja. Tieto údaje nájdete na prístroji na typovom štítku.

Táto sušička zodpovedá predpísaným bezpečnostným ustanoveniam. Nesprávne použitie môže napriek tomu viesť k poškodeniu osôb a vecí.

Skôr ako uvediete sušičku do prevádzky, pozorne so prečítajte návod na použitie. Uvádzajú sa v ňom dôležité pokyny ohľadne montáže, bezpečnosti, použitia a údržby. Ochránite tak seba a zabránite škodám na sušičke.

Na základe normy IEC 60335-1 Miele dôrazne upozorňuje na to, aby ste si bezpodmienečne prečítali a dodržiavali kapitolu týkajúcu sa inštalácie sušičky ako aj bezpečnostné upozornenia a výstrahy.

Miele nezodpovedá za škody, ktoré vzniknú v dôsledku nedodržania týchto pokynov. Návod na použitie uschovajte a prenechajte ho prípadnému novému majiteľovi.

Ak budú s manipuláciou sušičky oboznámené ďalšie osoby, je potrebné im sprístupniť tieto bezpečnostné upozornenia a/alebo im ich vysvetliť.

Používanie na stanovený účel

- ▶ Sušička je určená na umiestnenie v priemyselných oblastiach.
- ▶ Sušička je určená výlučne na sušenie textílií vypraných vo vode, ktoré výrobca na etikete označil ako vhodné na sušenie v sušičke. Použitie na iné účely môže byť nebezpečné. Miele neručí za škody spôsobené použitím proti danému účelu alebo chybnou obsluhou.
- ▶ Táto sušička nie je určená na prevádzkovanie v exteriéri.
- ▶ Neumiestňujte Vašu sušičku do miestností ohrozených mrazom. Už teploty okolo bodu mrazu ovplyvňujú funkčnosť prístroja. Prípustná teplota miestnosti sa smie pohybovať medzi 2°C a 43°C.

sk - Bezpečnostné pokyny a varovné upozornenia

- ▶ Ak je práčka prevádzkovaná v priemyselnej oblasti, potom ju smie obsluhovať len zaučený/ zaškolený personál. Ak je prístroj prevádzkovaný vo verejne prístupnom priestore, musí prevádzkovateľ zaistiť jej bezpečné používanie.
- ▶ Osoby, ktoré vzhľadom k svojim fyzickým, zmyslovým a psychickým schopnostiam, alebo kvôli neskúsenosti alebo neznalosti nie sú schopné sušičku bezpečne obsluhovať, nesmú ju používať bez dohľadu alebo pokynov zodpovednej osoby.
- ▶ Deti mladšie ako osem rokov sa nesmú samé pohybovať v blízkosti sušičky, iba ak sú pod stálym dozorom.
- ▶ Deti staršie ako osem rokov môžu sušičku obsluhovať bez dozoru len vtedy, ak im bola jeho obsluha vysvetlená tak, že ho dokážu bezpečne používať. Deti musia byť schopné rozoznať a chápať možné nebezpečenstvo v prípade chybnjej obsluhy.
- ▶ Deti nesmú bez dozoru čistiť sušičku, ani vykonávať jej údržbu.
- ▶ Dávajte pozor na deti, ktoré sa zdržujú v blízkosti sušičky. Nikdy im nedovoľte, aby sa so sušičkou hrali.
- ▶ Táto sušička sa môže prevádzkovať aj vo verejných priestoroch.
- ▶ Iné použitie ako je vyššie uvedené sa považuje za rozpor a vylučuje ručenie výrobcom.

Predvídateľné chybné používanie

- ▶ Na sušičke nerobte žiadne zmeny, ktoré neboli výslovne povolené spoločnosťou Miele.
- ▶ Neopierajte sa o dvierka sušičky. Inak sa sušička môže prevrátiť a môžete sa zraniť Vy alebo iné osoby.
- ▶ Na čistenie sušičky sa nesmie používať vysokotlakový čistič a ani prúd vody.
- ▶ V prípade nedodržania času alebo pri neodbornej údržbe sa nedajú vylúčiť straty výkonu, poruchy funkcie a nebezpečenstvo požiaru.
- ▶ V blízkosti sušičky neskladujte ani nepoužívajte benzín, petrolej alebo iné ľahko vznietiteľné látky. Nebezpečenstvo požiaru a výbuchu!
- ▶ Privádzajte k sušičke čistý čerstvý vzduch a nie vzduch nasýtený chlóróm, flórom alebo inými výparmi z rozpúšťadiel. Nebezpečenstvo požiaru!
- ▶ Nebezpečenstvo požiaru. Táto sušička sa nesmie prevádzkovať na regulovanej zásuvke (napr. s časovým spínačom alebo na elektrickom zariadení s vypínaním pri zaťažení v špičke). Ak je stornované bezpečnostné ochladzovanie sušičky, hrozí samovznietenie bielizne.
- ▶ Pretože hrozí nebezpečenstvo požiaru, nesmú byť textilie alebo produkty nikdy sušené, ak
 - nie sú vyprané.
 - nie sú dostatočne vyčistené od oleja, tuku a iných zvyškov (napr. bielizeň z kuchyne alebo kozmetická bielizeň so zvyškami oleja, tuku a krému). Pri nedostatočne vyčistenej textílii hrozí nebezpečenstvo požiaru samovznietením bielizne, dokonca aj po ukončení procesu sušenia a mimo sušičky.
 - s horľavými čistiacimi prostriedkami alebo zvyškami acetónu, alkoholu, benzínu, petroleja, kerozínu, vosku, odstraňovača vosku alebo chemikálií (môže sa to týkať napr. mopov, podlahových handier a prachoviek)

- so zvyškami obsahujúcimi tužidlo a lak na vlasy a odlakovač, alebo podobnými zvyškami.

Silne znečistené textílie preto perte obzvlášť dôkladne: zvýšte množstvo pracieho prostriedku a zvolte vysokú teplotu prania. V prípade pochybností operte takéto textílie viac krát.

- ▶ **Varovanie:** Sušičku nikdy nevypínajte pred ukončením programu sušenia. Len ak sa všetka bielizeň okamžite zo sušičky vyberie a tak rozloží, že sa môže odvádzať teplo.
- ▶ Sušička sa nesmie nikdy prevádzkovať bez filtra na zachytávanie vlákien alebo s poškodeným filtrom. Môžu vzniknúť poruchy funkcií. Vlákna upchávajú prívod vzduchu, vyhrievanie a odťahové potrubie, čo môže spôsobiť požiar. V takom prípade sušičku okamžite odstavte a poškodený filter na zachytávanie vlákien vymeňte.

Technická bezpečnosť

- ▶ Pred umiestnením a sprevádzkovaním skontrolujte sušičku na vonkajšie viditeľné poškodenia.
Poškodenú sušičku neinštalujte a neuvádzajte do prevádzky.
- ▶ Z bezpečnostných dôvodov nepoužívajte predlžovacie káble (nebezpečenstvo požiaru v dôsledku prehriatia).
- ▶ Elektrická bezpečnosť tejto sušičky je zabezpečená len vtedy, keď je pripojená k systému s ochranným vodičom, nainštalovaným podľa predpisov. Je veľmi dôležité, aby bolo splnenie tejto základnej požiadavky prekontrolované a v prípade pochybností bola elektrická inštalácia budovy preverená kvalifikovaným odborníkom. Miele nezodpovedá za škody spôsobené chýbajúcim alebo prerušeným ochranným vodičom.
- ▶ Neodborne vykonané opravy môžu užívateľa vystaviť nepredvídateľnému nebezpečenstvu, za ktoré Miele neručí. Opravy smie vykonávať len autorizovaný odborný personál Miele, inak pri následných škodách nevzniká nárok na záruku.
- ▶ Chybné diely sa smú nahrádzať len originálnymi náhradnými dielmi Miele. Len pri týchto dieloch ručí Miele za to, že spĺňajú v plnom rozsahu bezpečnostné požiadavky.
- ▶ V prípade poruchy alebo pri čistení a ošetrovaní musí byť sušička odpojená od napájacieho napätia. Sušička je odpojená od napájacieho napätia len keď
 - je prerušené sieťové pripojenie
 - je vypnutá poistka od inštalácie budovy, alebo
 - sú úplne vyskrutkované skrutkovacie poistky inštalácie budovy.

Vid' aj kapitola „Inštalácia“, odstavec „Elektrické pripojenie“.

- ▶ Táto sušička sa nesmie prevádzkovať na nestabilných miestach (napr. na lodiach).
- ▶ Dodržte pokyny v kapitole „Inštalácia“ ako aj v kapitole „Technické údaje“.
- ▶ Sušička sa môže prevádzkovať len vtedy, keď je nainštalované vzduchové potrubie a je zabezpečené dostatočné vetranie priestoru.
- ▶ Odťahové potrubie nesmie byť nikdy zavedené do niektorého z nasledujúcich komínov alebo šácht:
 - dymové alebo odťahové komíny, ktoré sú v prevádzke

sk - Bezpečnostné pokyny a varovné upozornenia

- šachty, ktoré slúžia na odvetranie inštalčných miestností ohniskom
- komíny využívané tretími osobami

Ak sa dym alebo spaliny pretlačia späť, hrozí nebezpečenstvo otravy.

► Kontrolujte pravidelne vzduchovú priechodnosť a bezchybnú funkčnosť všetkých častí odťahového potrubia (napr. potrubie v múre, vonkajšie mreže, oblúky alebo ohyby atď.). Prípadne ich vyčistite. Ak sa v odťahovom potrubí usadili uvoľnené vlákna, tieto bránia vo vyfukovaní vzduchu a tým bezchybnej funkcii sušičky.

Ak je už k dispozícii použité odťahové potrubie, musí byť skontrolované skôr ako sa nainštaluje na sušičku.

► Hrozí nebezpečenstvo zadusenía a otravy spätným nasatím spalín, ak je nainštalovaný plynový prietokový ohrievač, plynové kúrenie, pec na uhlie s pripojením na komín a podobne v tej istej miestnosti alebo v byte, prípadne v susedných priestoroch a podtlak je 4 Pa alebo viac.

Podtlaku v priestore inštalácie môžete zabrániť, keď nasledujúcimi opatreniami zabezpečíte dostatočné vetranie miestnosti (príklady):

- Zabudujte neuzatvárateľné vetracie otvory vo vonkajšej stene.
- Použite okenný spínač, takže sušičku je možné zapnúť len pri otvorenom okne.

Bezpečné prevádzkovanie ako aj zabránenie podtlaku 4 Pa alebo viac je potrebné nechať si potvrdiť Vaším odborníkom na komíny.

► Pri inštalácii viacerých sušičiek na jedno zberné odťahové potrubie sa musí pre každú sušičku nainštalovať priamo do zberného potrubia spätná klapka.

Pri nedodržaní sa môžu sušičky poškodiť a ich elektrická bezpečnosť je znížená!

► Musí byť vždy zabezpečený prístup k zásuvke, aby bolo kedykoľvek možné sušičku odpojiť od elektrického napätia.

► Ak je plánované pevné elektrické pripojenie, musí byť v mieste inštalácie stále prístupné zariadenie umožňujúce odpojenie všetkých pólov sušičky od napájacieho napätia.

► Vzduchová štrbina medzi spodnou stranou sušičky a podlahou sa nesmie zmenšiť lištami sokla, kobercovou podlahou s vysokým vlasom a pod..

► Do priestoru vyklápania plniacich dvierok sušičky sa nesmú inštalovať žiadne uzamykateľné, posuvné alebo opačne nasadené dvere.

► Keď je poškodený pripojovací elektrický kábel, musí byť tento vymenený servisnou službou Miele, aby užívateľ nebol vystavený nebezpečenstvu.

Plynom vyhrievané sušičky

► V prípade poruchy alebo pri čistení a ošetrovaní musí byť uzatvorený ručný plynový uzatvárací ventil a uzáver plynomeru.

► Pred ukončením prác pri uvádzaní do prevádzky, údržbe, prestavbe a oprave je nutné skontrolovať tesnosť všetkých konštrukčných dielov, ktorými je vedený plyn, začínajúc ručným uzatváracím ventilom až po trysku horáka. Obzvlášť je nutné dbať na meracie hrdlá na plynovom ventile a na horáku. Kontrolu je potrebné vykonať tak pri zapnutom a aj pri vypnutom horáku.

sk - Bezpečnostné pokyny a varovné upozornenia

► Raz za rok skontrolujte vizuálne plynové potrubia a plynové zariadenia svojej domovej inštalácie. Rešpektujte pritom požiadavky platné vo Vašej krajine.

Bezpečnostné opatrenia pri zápachu plynu

- Okamžite uhasťte všetky plameň.
- Okamžite zatvorte plynový uzatvárací ventil, plynový uzáver na plynomery alebo hlavný domový uzáver plynu.
- Okamžite otvorte všetky okná a dvere.
- Neškrťajte zápalkami a nezapaľujte zapaľovač.
- Nefajčite.
- Do priestoru, v ktorom cítite zápach plynu nevstupujte nikdy s otvoreným svetlom.
- Nevykonávajte žiadne činnosti, pri ktorých sa vytvárajú elektrické iskry (napríklad nevyťahujte elektrické zástrčky, nemanipulujte s elektrickými vypínačmi a nestláčajte zvončeky).
- Ak nemôžete nájsť príčinu zápachu po plyne, hoci sú zatvorené všetky plynové armatúry, zavolajte prosím ihneď príslušný plynárenský podnik.

Ak budú s manipuláciou prístroja oboznámené ďalšie osoby, je potrebné im sprístupniť tieto bezpečnostné upozornenia a/alebo im ich vysvetliť.

Prevádzkové zásady

- Po každom praní zavrite plniace dvierka. Takto môžete zabrániť tomu, aby
 - sa deti nepokúšali vliezť do sušičky alebo si v nej ukryť predmety.
 - sa do sušičky nedostali malé zvieratá.
- Udržujte priestor v ktorom sa nachádza sušička vždy čistý bez prachu a uvoľnených vlákien. Čiastočky nečistôt v nasatom vzduchu spôsobujú upchatie. Môže dôjsť k poruche a hrozí nebezpečenstvo požiaru.
- Sušička sa nesmie nikdy prevádzkovať bez filtra na zachytávanie vlákien alebo s poškodeným filtrom. Môžu vzniknúť poruchy funkcií. Vlákna upchávajú prívod vzduchu, vyhrievanie a odťahové potrubie, čo môže spôsobiť požiar. V takom prípade sušičku okamžite odstavte a poškodený filter na zachytávanie vlákien vymeňte.
- Filter na zachytávanie vlákien sa musí pravidelne čistiť.
- Aby pri sušení nedochádzalo k poruchám funkcie:
 - Vyčistite po každom sušení filtračné plochy sítiok na zachytenie vlákien.
 - Filter na zachytávanie vlákien a vzduchové cesty je nutné navyše vyčistiť vtedy, keď na displeji svieti výzva.
- Odstráňte z vreciek všetky predmety (napr. zapaľovače, zápalky).
- Program je ukončený vstupom do fázy ochladzovania. Fáza ochladzovania nasleduje pri mnohých programoch, aby sa zabezpečilo, že bielizeň zostane pri jednej teplote, pri ktorej sa nepoškodí (napr. zabránenie samovznieteniu bielizne). Bielizeň vyberte zo sušičky vždy hneď a všetku po skončení programu.

sk - Bezpečnostné pokyny a varovné upozornenia

► Zmäkčovací prostriedok alebo podobné produkty by sa mali používať tak, ako je to popísané v pokynoch.

► Pre prístroje z nereze platí:


nerezové povrchy sa nesmú dostať do kontaktu s tekutým chlórom alebo čistiacimi prostriedkami obsahujúcimi chlórnan sodný a s dezinfekčnými prostriedkami. Pôsobenie týchto prostriedkov môže vyvolať na nerezi koróziu.

Agresívne výpary roztokov chlórových bielidiel môžu taktiež spôsobiť koróziu.

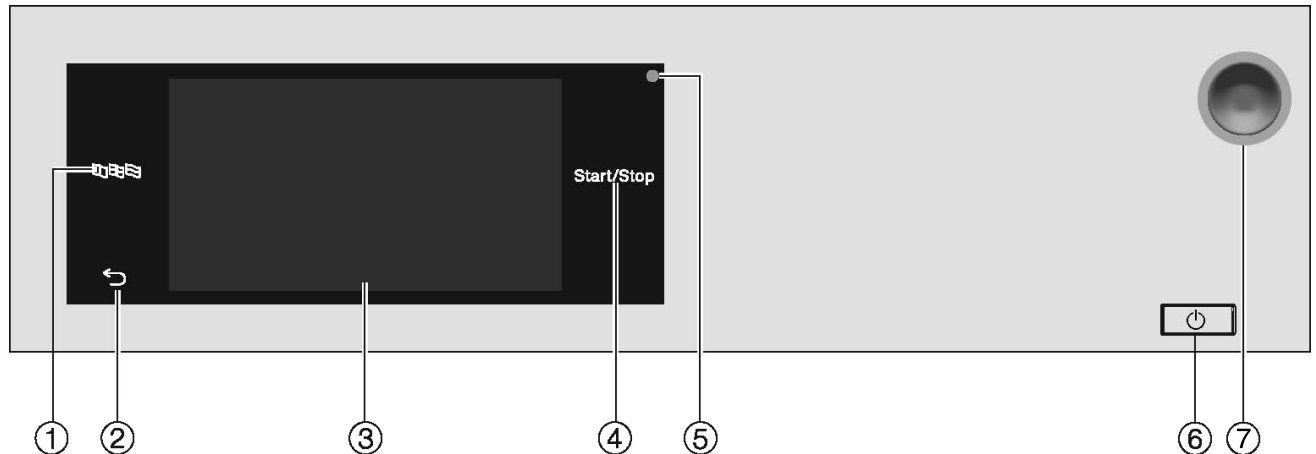
Nenechávajte preto otvorené nádoby s týmito prostriedkami v bezprostrednej blízkosti prístrojov!


Príslušenstvo


► Príslušenstvo sa smie namontovať alebo zabudovať len ak je výslovne povolené spoločnosťou Miele. V prípade montáže a zabudovania iných častí zaniká záruka a / alebo ručenie poskytované spoločnosťou Miele.

 Miele nezodpovedá za škody, ktoré vzniknú v dôsledku nedodržania bezpečnostných pokynov a varovných upozornení.

Ovládací panel




- ① **senzorové tlačidlo** 

Na zvolenie aktuálneho jazyka pre obsluhu
Po skončení programu sa jazyk automaticky vráti na jazyk nastavený v užívateľskej úrovni.
- ② **senzorové tlačidlo** 

Návrat v menu o jednu úroveň.
- ③ **dotykový displej**
- ④ **senzorové tlačidlo** *Start/Stop*



Spustí zvolený program sušenia a stornuje spustený program. Akonáhle bliká senzorové tlačidlo, je možné spustiť zvolený program.
- ⑤ **optické rozhranie**

Pre servisnú službu.
- ⑥ **tlačidlo** 

Pre zapnutie a vypnutie sušičky. Z dôvodu šetrenia energie sa sušička automaticky vypína. K vypnutiu dôjde po nastaviteľnej dobe po skončení programu/ochrany proti pokrčeniu alebo po zapnutí, pokiaľ sa nevykoná ďalšia obsluha.
- ⑦ **núdzový vypínač**

Smie byť aktivovaný len ak hrozí nebezpečenstvo alebo na odvrátenie nebezpečenstva. Po stlačení sa prístroj okamžite vypne a presunie do bezpečného stavu. Po odstránení nebezpečenstva sa môže spínač opäť odblokovať otočením ryhovaného kolieska doprava.

Senzorové tlačidlá a dotykový displej so sensorovými tlačidlami

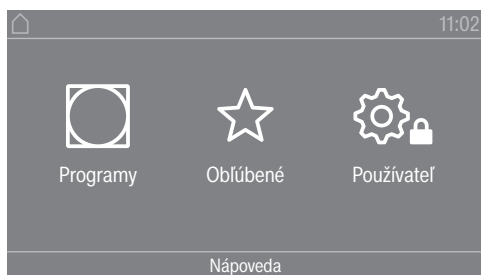
Senzorové tlačidlá ,  a *start/stop* ako aj sensorové tlačidlá na displeji reagujú na dotyk prstov. Každý dotyk je potvrdený tónom tlačidla. Hlasitosť tónu tlačidiel môžete zmeňiť alebo vypnúť (viď kapitola „Užívateľská úroveň“).

Ovládací panel so sensorovými tlačidlami a dotykový displej môžete špicatými alebo ostrými predmetmi, ako napr. ceruzkami poškrabať. Ovládacieho panelu sa dotýkajte len prstami.

Hlavné menu

Po zapnutí sušičky sa na displeji zobrazí hlavné menu. Z hlavného menu sa dostanete do všetkých dôležitých submenu.

Dotykom sensorového tlačidla  sa kedykoľvek vrátite do hlavného menu. Predtým nastavené hodnoty sa neuložia.



Hlavné menu

Menu „ Programy“

V tomto menu môžete voliť programy sušenia.

Menu „ Oblíbené“

V tomto menu môžete vybrať 1 obľúbený program z celkovo 12 obľúbených programov. Programy sušenia v menu *Oblíbené* môže prevádzkovateľ upraviť a uložiť (viď kapitola „Používateľská úroveň“, odstavec „Oblíbené programy“).

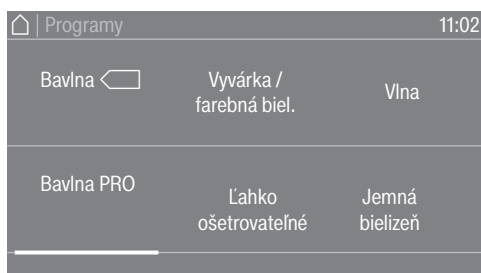
Menu „ Používateľ“

V užívateľskej úrovni môžete elektroniku sušičky prispôbiť meniacim sa požiadavkám (viď kapitola „Používateľská úroveň“).

Príklady obsluhy

Výberové zoznamy

Listovanie v menu „ Programy“ (jednoduchý výber)

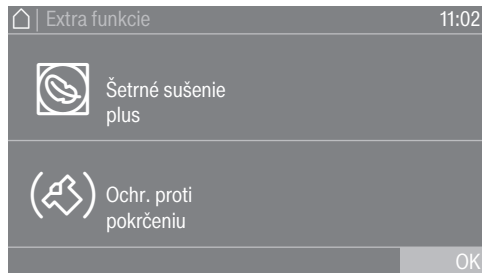


- Ak chcete listovať v menu, položte prst na dotykový displej a pohybujte prstom doľava alebo doprava.

Oranžová otočná lišta v spodnej časti displeja indikuje, že nasledujú ďalšie možnosti voľby.

- Na zvolenie požadovaného programu sušenia sa prstom dotknete názvu programu. Displej prejde teraz do základného menu zvoleného programu.

Menu „Extra funkcie“ (viacnásobný výber)

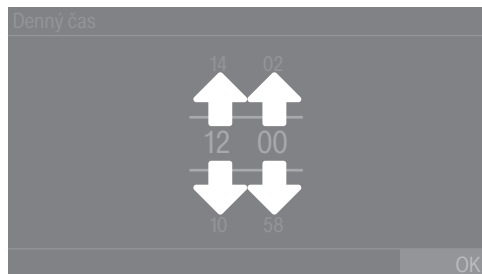


Ak chcete zvoliť jednu alebo niekoľko *extra funkcií*, dotknite sa požadovaných *extra funkcií* prstom.

Aktuálne zvolené *extra funkcie* sa označia oranžovým. Na opätovné zrušenie *extra funkcie* túto *extra funkciu* znovu stlačte.

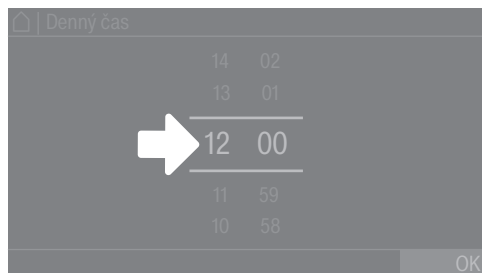
Nastavenie číselných hodnôt

V niektorých menu môžete nastaviť hodnoty číslíc. Číselné hodnoty môžete nastavovať potiahnutím prsta po displeji smerom nahor alebo nadol.



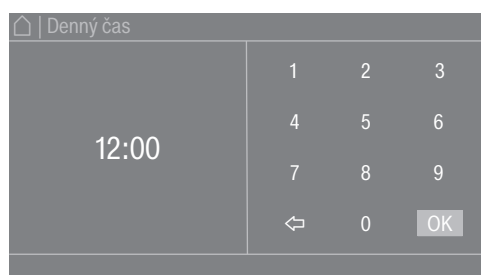
- Položte prst na číslicu, ktorú chcete zmeniť.
- Pre nastavenie požadovanej číslice posúvajte prst nahor alebo nadol.
- Nastavenú číselnú hodnotu potvrdte stlačením sensorového tlačidla OK.

Tip: V niektorých nastaveniach je možné hodnotu v závislosti rozsahu hodnoty a veľkosti kroku nastaviť tiež pomocou bloku číslíc. Keď len krátko stlačíte číslice, zobrazí sa blok číslíc. Akonáhle zadáte platnú hodnotu, je sensorové tlačidlo OK označené na zeleno.



- Zatlačte krátko prstom na čísla medzi oboma pásikmi. Zobrazí sa blok číslíc.

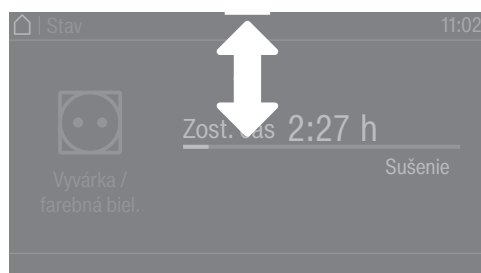
sk - Obsluha sušičky



- Pre zadanie číselnej hodnoty stlačte číslice na pravej strane a každú potvrdte pomocou OK.

Rolovacie menu

V rolovacom menu si môžete nechať zobraziť rôzne informácie (napr. k programu sušenia).



Ak sa na hornom okraji obrazovky v strede displeja zobrazí oranžový prúžok, môžete si nechať zobraziť rolovacie menu. Dotknite sa prúžka a potiahnite prstom po displeji smerom dole.

Ak chcete rolovacie menu opäť zatvoriť, stlačte oranžový prúžok a prejdite prstom na displeji smerom hore.

Opustenie menu

- Stlačte senzorové tlačidlo ↵, aby ste sa dostali k predchádzajúcej obrazovke.

Všetky zadania, ktoré ste doteraz vykonali a nepotvrdili pomocou OK sa do pamäti neuložia.

Zobrazenie pomoci

Pri niektorých menu sa zobrazuje Nápoveda v spodnom riadku displeja.

- Ak potrebujete ďalšie informácie k aktuálnemu menu, stlačte senzorové tlačidlo Nápoveda.

Na displeji sa zobrazia ďalšie informácie.

- Stlačte senzorové tlačidlo ↵, aby ste sa vrátili k predchádzajúcej obrazovke.


1. Správne ošetrovanie bielizne


Pranie

Veľmi silne znečistené textilie perte obzvlášť dôkladne! Použite dostatočné množstvo pracieho prostriedku a zvolte vysokú teplotu. V prípade pochybností operte takéto textilie viac krát.

Nové farebné textilie vyperte obzvlášť dôkladne a osobitne. Tieto textilie nesušte spolu so svetlými textíliami. Tieto textilie by mohli počas sušenia farbiť (zafarbiť môžu aj plastové časti v sušičke). Taktiež sa môžu na textilie dostať iné farebné vlákna.








Sušenie

 Poškodenia nevyloženými cudzími telesami v bielizni.
Cudzie telesá v bielizni sa môžu roztaviť, zhorieť alebo vybuchnúť.
Odstráňte z bielizne všetky cudzie predmety (napr. dávkovacie pomôcky pracích prostriedkov, zapalovače atď.).

 Nebezpečenstvo požiaru chybným použitím a obsluhou.
Bielizeň môže horieť a zničiť sušičku a okolitý priestor.
Prečítajte si a dodržujte kapitolu „Bezpečnostné pokyny a varovné upozornenia“.

- Skontrolujte na textílii/bielizni, či sú bezchybné lemy a švy. Takto môžete zabrániť vypádaniu náplne textílií, ktorá môže spôsobiť požiar.
- Pri podprsenkách prišite alebo odstráňte uvoľnené kostice.

Symbols ošetrovania

sušenie	
	normálna/vyššia teplota
	znížená teplota*
* Zvolte extra funkcie Šetrné sušenie.	
	nevhodné pre sušičku
žehlenie a mangľovanie	
	veľmi horúce
	horúce
	teplé
	nežehliť/nemangľovať

2. Naplnenie sušičky

Naplnenie sušičky bielizňou

Textílie sa môžu poškodiť.

Pred naplnením si najprv prečítajte kapitolu „1. Dbajte na správne ošetrovanie bielizne“.



- Otvorte dvierka.
- Naplňte sušičku bielizňou.

Nebezpečenstvo poškodenia pricviknutou bielizňou.

Textílie môžu byť pri zatváraní pricviknuté dvierkami a poškodené.

Pri zatváraní dbajte na to, aby ste žiadnu bielizeň nepricvikli v otvore dvierok.

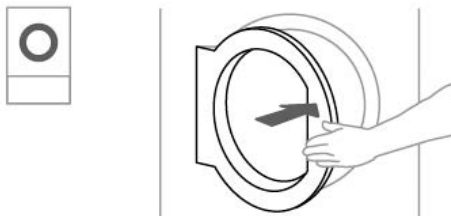
Nepreplňujte bubon. Bielizeň sa môže opotrebovať a zhorší sa výsledok sušenia. A musíte počítať s väčším pokrčením bielizne.

Zatvorenie dvierok

⚠ Poškodenie pricviknutím.

Textílie sa môžu poškodiť pricviknutím pri zatváraní dvierok.

Pri zatváraní dvierok dbajte na to, aby ste žiadnu bielizeň nepricvikli v otvore dvierok.



- Dvierka zatvorte miernym pribuchnutím.

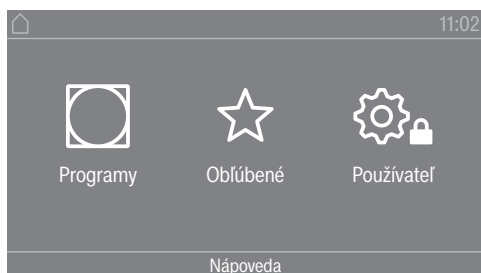
3. Voľba programu

Zapnutie sušičky

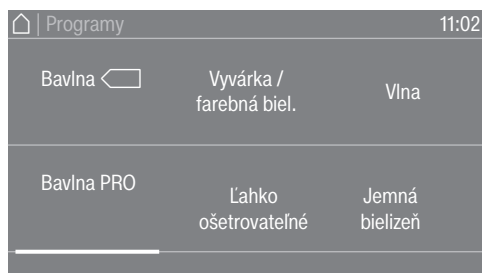
- Stlačte tlačidlo .

Rozsvieti sa uvítacia obrazovka.

Existujú rôzne možnosti, ako zvoliť program sušenia z menu.



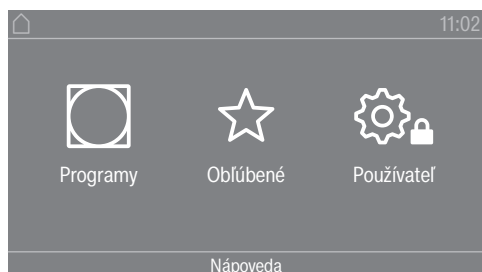
- Stlačte sensorové tlačidlo  Programy.



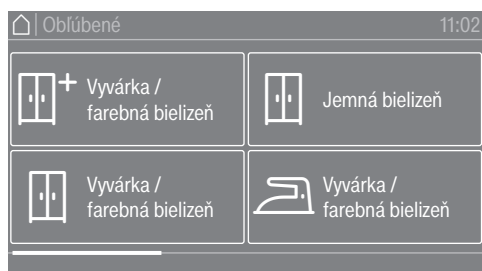
- Prechádzajte prstom doľava, pokým sa nezobrazí požadovaný program.
- Stlačte sensorové tlačidlo programu.

Displej prejde do základného menu programov sušenia.

Alternatívne môžete zvoliť program cez zoznam obľúbených programov.
Prednastavené programy v ☆*Oblúbené je možné meniť cez užívateľskú úroveň.



- Stlačte sensorové tlačidlo*☆ Oblúbené.



- Prechádzajte prstom doľava, pokým sa nezobrazí požadovaný program.
- Stlačte sensorové tlačidlo požadovaného programu.

Displej prejde do základného menu programov sušenia.

4. Zvolenie nastavenia programu

Voľba stupňa sušenia

Predvolený stupeň sušenia môžete pri mnohých programoch zmeniť. V závislosti od programu môžete zvoliť rôzne stupne sušenia.

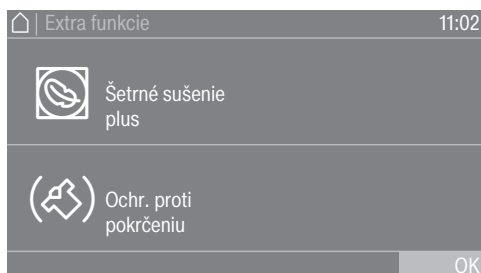
Voľba extra funkcií

Programy sušenia je možné doplniť rôznymi extra funkciami. Niektoré extra funkcie sú voliteľné len pri určitých programoch sušenia.

sk - Sušenie



- Stlačte sensorové tlačidlo Extra funkcie.



- Stlačte sensorové tlačidlo požadovanej extra funkcie.
- Potvrďte potom len pomocou OK, ak je to ponúknuté na displeji.

Symbol pre želanú extra funkciu (☰) alebo (☷) svieti.

☰ šetrný plus

Citlivé textilie sa sušia s menšími mechanickými pohybmi (menej otáčania bubna).

☷ ochrana proti pokrčeniu

Bubon sa po skončení programu otáča v závislosti od zvoleného programu v špeciálnom rytme. Otáčanie pomáha zabrániť pokrčeniu na konci programu.

Z výroby je ochrana proti pokrčeniu vypnutá. Možné je ju zapnúť v užívateľskej úrovni s variabilnou dobou trvania až do 12 hodín. Toto nastavenie nájdete v užívateľskej úrovni v menu Technológia/Ochr. proti pokrčeniu.

5. Spustenie programu

Inkasný prístroj (voliteľne)

Ak je k dispozícii inkasný systém, dbajte na výzvy k platbe na displeji.

Možná strata peňazí otváraním plniacich dvierok alebo pri stornovanom programe. Podľa nastavenia môže dôjsť pri inkasnom prístroji otvorením plniacich dvierok k strate peňažnej hodnoty. Po spustení programu neotvárajte dvierka. Nestornujte prebiehajúci program sušenia.

Spustenie programu

Akonáhle je možné spustiť program, pomaly bliká sensorové tlačidlo *start/stop*.

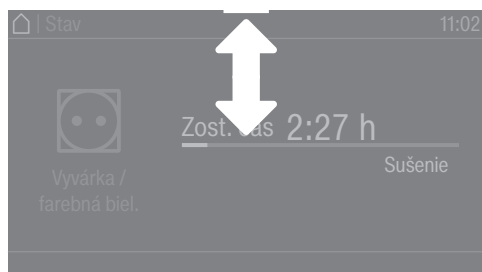
- Stlačte sensorové tlačidlo *start/stop*.

Ak bol zvolený čas predvoľby štartu, zobrazuje sa na displeji.

Po uplynutí času predvoľby štartu alebo ihneď po štarte sa spustí program sušenia. Na displeji sa zobrazuje zostávajúci čas.

Vyvolanie aktuálnych parametrov programu

Počas chodu programu môžete prostredníctvom rolovacieho menu pozrieť parametre aktuálneho programu sušenia (napr. stupeň sušenia, hmotnosť náplne, zvolené extra funkcie, teplotu sušenia).



- Po vyvolaní rolovacieho menu prejdite v čase prebiehajúceho programu prstom zhora nadol.



V rolovacom menu sa zobrazujú parametre programu sušenia.

- Na opätovné zatvorenie rolovacieho menu prejdite prstom zdola nahor.

Doba trvania/prognóza zostávajúceho času

Doba trvania programu je závislá od množstva, druhu a zvyškovej vlhkosti bielizne alebo aj tvrdosti vody. Preto sa doba trvania programu so stupňom sušenia môže rozlišovať alebo „preskočiť“. Elektronika sušičky so schopnosťou učenia sa počas priebehu programu prispôbuje. Zobrazovaná doba trvania programu sa stále upresňuje.

Pri prvých použitých programoch sa zobrazovaný čas môže značne líšiť od reálnej zostávajúcej doby sušenia. Častejším vykonávaním príslušného programu sa znižuje rozdiel medzi prognózovanou a dosiahnutou dobou. Ak sa v niektorom programe sušia náplne rôznych veľkostí, môže ukazovateľ zostávajúcej doby indikovať len približný čas.

Koniec programu

Koniec programu

Krátko pred koncom programu sa bielizeň ochladzuje. Fáza ochladzovania sa na displeji zobrazuje hlásením **Koniec / ochladzovanie**. Bielizeň je možné odobrať.

Po uplynutí fázy ochladzovania a úplnom ukončení programu sušenia sa zobrazí hlásenie **Koniec**.

Sušička sa po nastavenom čase po skončení programu automaticky vypne.

sk - Sušenie

Ak bola zvolená extra funkcia Ochr. proti pokrčeniu (🌀)*, tak sa bubon po skončení programu naďalej otáča v intervaloch. Tým sa minimalizuje vytváranie záhybov, keď nie je možné vybrať bielizeň ihneď.

* Ochrana proti pokrčeniu je z výroby vypnutá a je možné ju aktivovať v užívateľskej úrovni.

Vybratie bielizne

- Otvorte dvierka.
- Bubon úplne vyprázdňte.

Zabudnutá bielizeň v bubne by sa mohla poškodiť v dôsledku presušenia.
Z bubna vždy vyberte všetku bielizeň.

- Vypnite sušičku stlačením tlačidla ⏻.

Pokyny pre ošetrovanie

Na tejto sušičke musíte vykonávať pravidelnú údržbu, obzvlášť pri trvalej prevádzke. Dodržujte pokyny v kapitole „Čistenie a ošetrovanie“.

Časovač

Predpoklad pre nastavenie časovača

Musí byť aktivovaná Predvoľba štartu v položke Ovládanie / zobrazenie v menu Používateľská úroveň, aby bolo možné navoliť Časovač. Pomocou Časovača môžete zvoliť čas pre spustenie programu alebo čas skončenia programu.

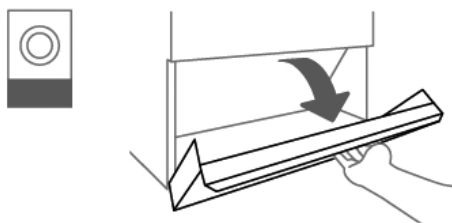
Nastavenie časovača

- Stlačte senzorové tlačidlo Časovač.
- Zvoľte voľbu Koniec o, Štart o alebo Štart o.
- Nastavte hodiny a minúty a potvrdte ich senzorovým tlačidlom OK.

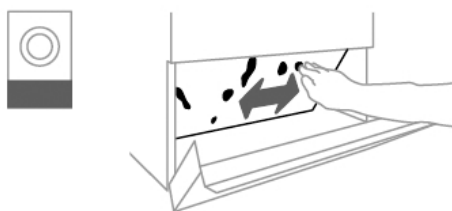
Čistenie filtra na zachytávanie vlákien

⚠ Nebezpečenstvo požiaru pri prevádzkovaní bez filtra na zachytávanie vlákien. Počas prevádzkovania sušičky bez filtra na zachytávanie vlákien sa môžu upchať a vznietiť vzduchové cesty, vyhrievania a odťahové potrubie. Filter na zachytávanie vlákien sa z dôvodu čistenia nesmie zložiť. Nikdy neprevádzkujte sušičku bez založeného filtra na zachytávanie vlákien. Poškodený filter na zachytávanie vlákien ihneď vymeňte.

Filter zachytáva uvoľnené vlákna. Filter na uvoľnené vlákna je potrebné pri dennej prevádzke minimálne 1 krát čistiť a tiež aj pri príslušnom hlásení na displeji. Pri veľkom množstve zachytených vlákien by ste mali filtre čistiť niekoľkokrát denne.

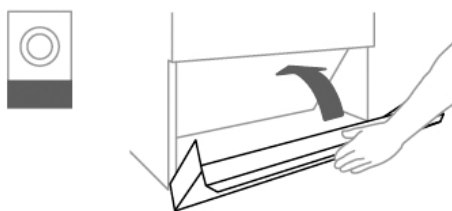


- Otvorte kryt priestoru zachytených vlákien.



- Rukou zotrite z filtra vlákna.

Nepoužívajte pri čistení žiadne ostré alebo špicaté predmety. Inak by sa mohol filter na zachytávanie vlákien poškodiť.



- Po vyčistení filtra zatvorte kryt priestoru zachytených vlákien.

Čistenie bubna a vonkajších častí plášťa

⚠ Ohrozenie života elektrickým prúdom.

Sušička, ktorá nie je úplne odpojená od napájacieho napätia sa nesmie čistiť ani sa na nej nesmie vykonávať údržba.

Sušičku pred čistením alebo údržbou vždy vypnite hlavným vypínačom v mieste inštalácie.

Na čistenie sušičky sa nesmie používať vysokotlakový čistič a ani prúd vody.

- Plášť sušičky, ovládací panel a plastové časti čistite len **slabým** čistiacim prostriedkom alebo mäkkou, vlhkou utierkou. Vyčistené časti potom vytrite dosucha.

Na čistenie sušičky sa nesie použiť prostriedok na drhnutie.

- Po sušení škrobenej bielizne vytrite bubon mäkkou vlhkou utierkou.
- Skontrolujte tesnenie.
- Skontrolujte uzáver plniacich dvierok a krytu priestoru zachytených vlákien.

Na zadnej strane sušičky sa nachádza otvor pre nasávanie vzduchu.

Otvor pre nasávanie vzduchu nesmiete v žiadnom prípade zatvoriť alebo prikryť predmetmi.

Udržujte okolie sušičky a obzvlášť oblasť nasávania vzduchu čisté bez uvoľnených vlákien.

Kontakt pri poruchách

Pri poruchách, ktoré neviete sami odstrániť informujte Vášho špecializovaného predajcu Miele alebo servisnú službu Miele.

Telefónne číslo servisnej služby Miele nájdete na konci tohto dokumentu.
--

Servisná služba bude potrebovať označenie modelu a výrobné číslo. Obidva údaje nájdete na typovom štítku:

Príslušenstvo na dokúpenie

Pre túto sušičku obdržíte príslušenstvo k dokúpeniu u špecializovaného predajcu Miele alebo u servisnej služby Miele.

sk - Inštalácia

Predpoklad inštalácie

Sušička smie nainštalovať len autorizovaný servis Miele alebo autorizovaný odborný personál.

- ▶ Sušička musí byť nainštalovaná v súlade s platnými pravidlami a normami.
- ▶ Sušičku prevádzkujte len v dostatočne vetraných miestnostiach, ktoré nie sú ohrozené mrazom.

Všeobecné prevádzkové podmienky

Táto sušička je výhradne určená na použitie v živnostenskej oblasti a smie sa používať len vo vnútorných priestoroch.

Pre optimálnu prevádzku tepelného čerpadla je potrebná teplota okolia:
+15 °C až +43 °C

Teplota okolia pre sušičku by mala byť minimálne 10 °C.

Pri nižších teplotách hrozí nebezpečenstvo, že sa bude na spodnom výmenníku tepla tvoriť ľad. Ďalej môže dôjsť ku nepredvídanej tvorbe kondenzátu.

Podľa charakteru miesta inštalácie môže dochádzať k prenosu zvuku alebo vibrácií.

Tip: Pri zvýšených požiadavkách na protihlukovú ochranu nechajte miesto inštalácie prístroja posúdiť odborníkovi na ochranu proti hluku.

Preprava

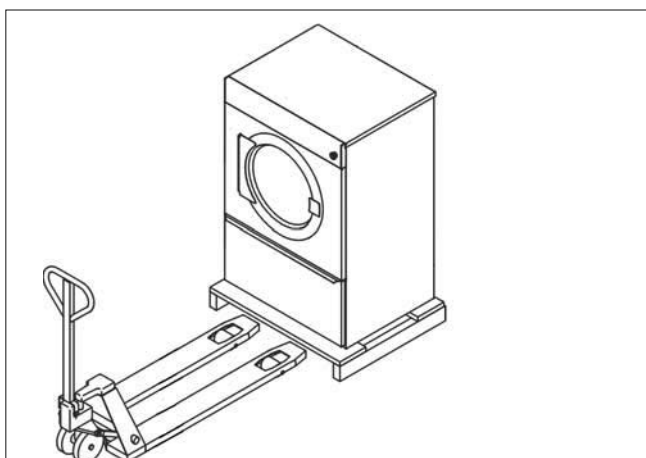
Sušička a tepelné čerpadlo sa musia pred prepravou od seba oddeliť. Preprava v neoddelenom stave môže spôsobiť poškodenie prístrojov.

Sušička a tepelné čerpadlo sa nesmú prepravovať bez prepravných paliet.

Preprava sa musí uskutočniť vždy s vhodnými pomocnými prepravnými prostriedkami.

Zabráňte nakloneniu tepelného čerpadla o viac ako 30°.

Po preprave by malo tepelné čerpadlo stáť v klúde viac ako jednu hodinu. Pri obzvlášť veľkých otrasoch a nakláňaní nad 30° sa doba klúdu predlžuje až na 24 hodín.



Na budúcom mieste inštalácie je nevyhnutné zdvihnúť sušičku a tepelné čerpadlo z prepravnej palety zdvíhacím zariadením.

Montáž tepelného čerpadla

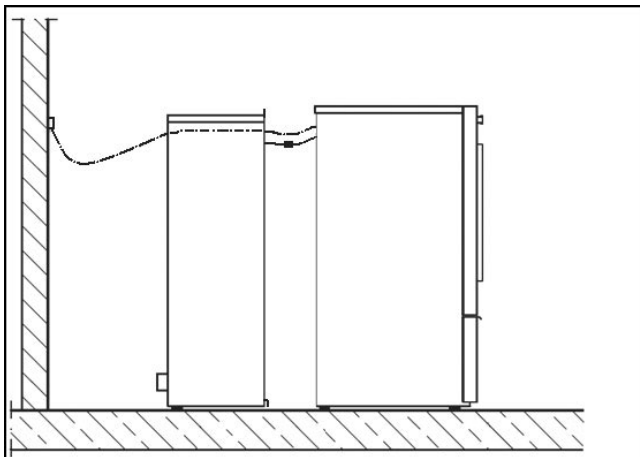
Pred prvým uvedením do prevádzky je potrebné spojiť spolu sušičku a tepelné čerpadlo. Nasledovné kroky popisujú ako namontovať tepelné čerpadlo na sušičku:

- Tepelné čerpadlo postavte na plánované miesto. Dodržte pri inštalácii sušičky stanovenú vzdialenosť od steny, ktorá musí byť minimálne 500 mm.

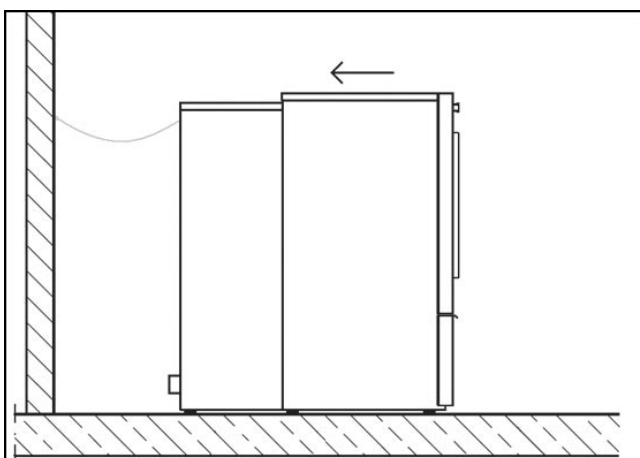
Otvor pre nasávanie vzduchu a odtok kondenzátu sa nachádzajú na zadnej strane tepelného čerpadla.

Tepelné čerpadlo umiestnite pred montážou priamo na miesto inštalácie tak, aby otvor pre nasávanie vzduchu a odtok kondenzátu nesmerovali k sušičke.

- Sušičku umiestnite s miernym odstupom paralelne pred čerpadlo. Zadná strana sušičky musí pritom smerovať k tepelnému čerpadlu.
- Zložte kryt sušičky.
- Vedte elektrické pripojenie cez tepelné čerpadlo a napojte ho na sušičku (viď schému elektrického pripojenia).
- Zástrčku zasunúť do pripojovacieho vedenia do zásuvky na sušičke.

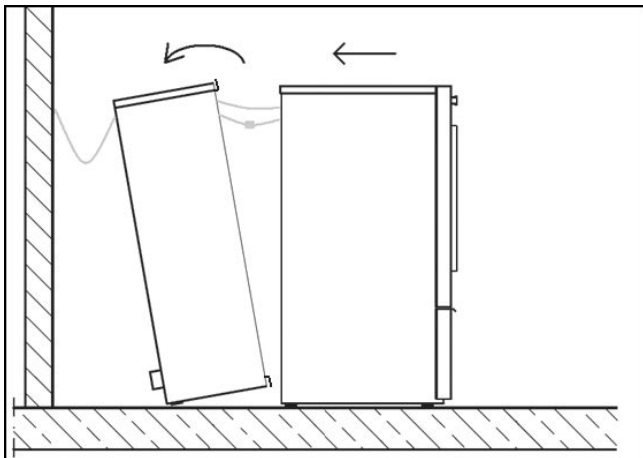


- Sušičku postavte pred vetracie otvory tepelného čerpadla.
- Nastavte sušičku a tepelné čerpadlo pomocou nôh vodorovne a paralelne k sebe.

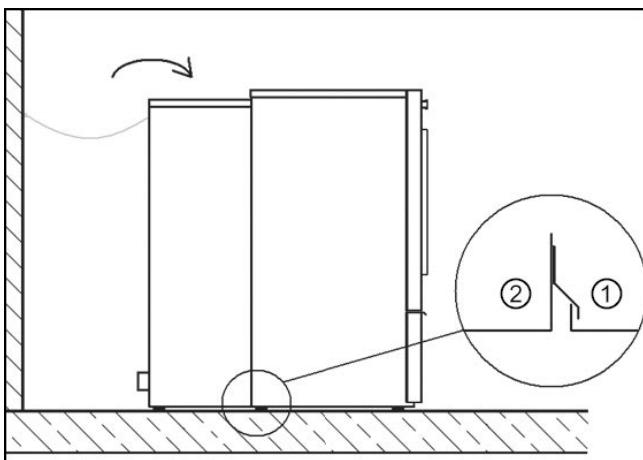


- Tepelné čerpadlo mierne nakloňte dozadu a sušičku posúvajte v smere čerpadla, až kým sa spodná svorka tepelného čerpadla nebude nachádzať nad spodnou ranou sušičky.

sk - Inštalácia



- Tepelné čerpadlo teraz opatrne nakloňte dopredu, tak aby sa svorka za hranou sušičky zavesila.

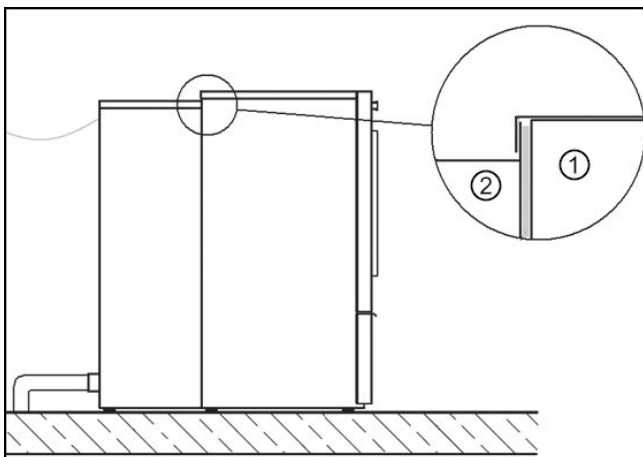


① Sušička

② Tepelné čerpadlo

Svorka spája tepelné čerpadlo so sušičkou. Podľa týchto krokov už nemôže dôjsť k posunutiu sušičky.

- Položte kryt na sušičku a zaveste pritom hornú svorku tepelného čerpadla pod kryt sušičky.
- Potom pevne priskrutkujte kryt sušičky.



① Sušička

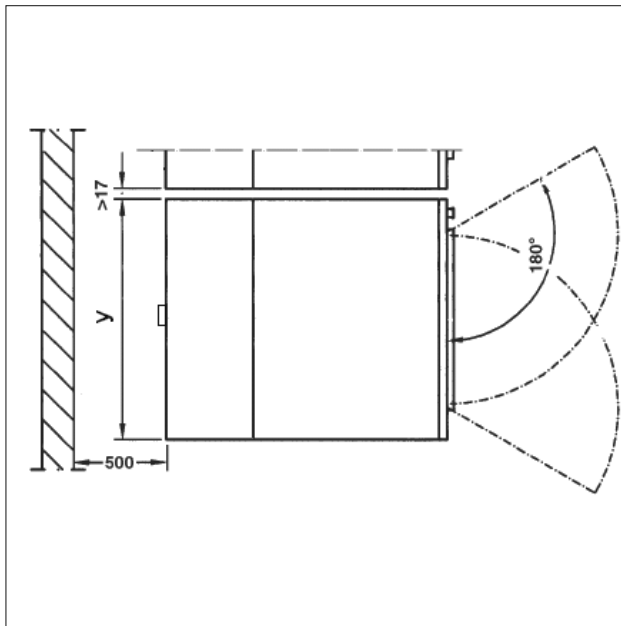
② Tepelné čerpadlo

Umiestnenie

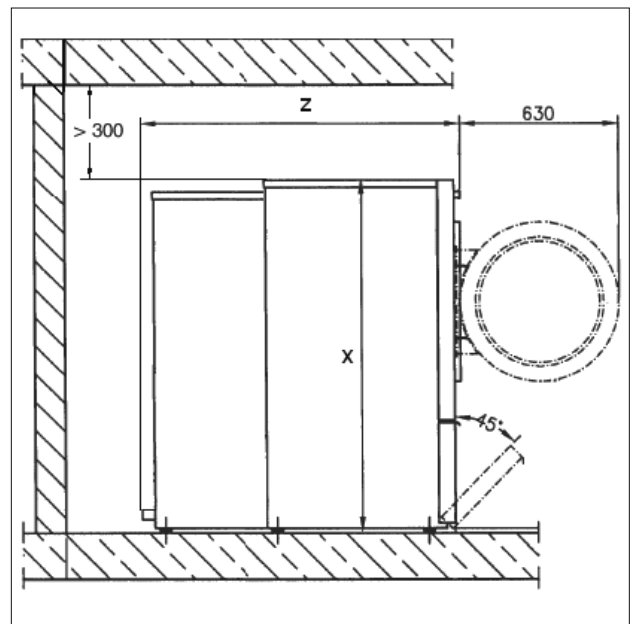
- Sušičku umiestnite na úplne rovnú, vodorovnú a pevnú plochu zodpovedajúcu predpísanému zaťaženiu podlahy.

Sušička zaťažuje podlahu bodovo v miestach nôh. Podstavec nie je potrebný. Nerovnosti podlahy musia byť ale vyspravené.

- Postavte sušičku podľa možnosti čo najbližšie k prívodu studenej vody, aby ste ju mohli v prípade potreby ľahko vyčistiť pomocou hadice (tlak vody maximálne 4 bary).



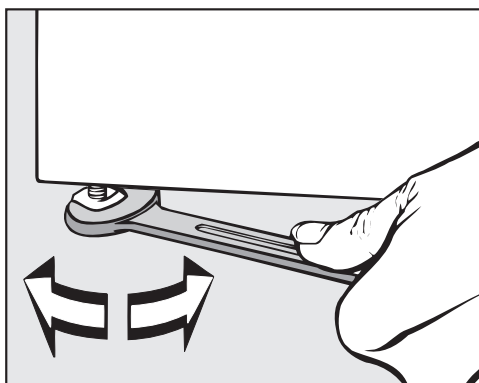
y 906 mm



x 1400 mm

z PDR 914: 1210 mm / PDR 918:
1413 mm / PDR 922: 1522 mm

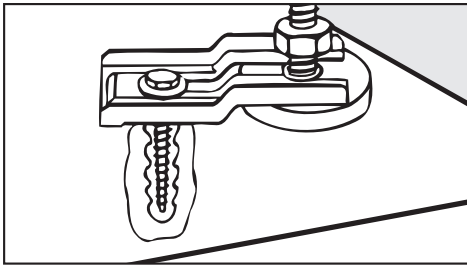
- Aby bola v budúcnosti uľahčená údržba, musí byť za prístrojom zriadený a vždy priechodný prechod o šírke minimálne 500 mm. Uvedené vzdialenosti od steny nesmú byť menšie.
- Vyrovnajte sušičku do vodorovnej polohy skrutkovacími nohami. Dotiahnite skrutky po vyrovnaní skrutkovačom pevne o plech na dne.



Tip: Pre správne vyrovnanie použite vodováhu.

Upevnenie

- Na zaistenie polohy je možné sušičku upevniť na podlahe pomocou dodaných upínacích príložiek nôh.



Dodaný upevňovací materiál je zostrojený na upevnenie hmoždinkami do betónovej podlahy. V prípade iných podlahových konštrukcií v mieste inštalácie sa musí upevňovací materiál osobitne objednať.

Ak sa tepelné čerpadlo počas prepravy nakloní maximálne na 30°, musí sa dodržať doba pokoja v trvaní minimálne jednej hodiny, pred uvedením sušičky do prevádzky.

Ak bol agregát tepelného čerpadla pred umiestnením naklonený v uhle viac ako 30° alebo vystavený silným otrasom, potom je potrebné dobu pokoja pred uvedením do prevádzky predĺžiť na 24 hodín.

Po preprave a umiestnení je pred elektrickým zapojením nutná doba pokoja v trvaní minimálne jednej hodiny.

Pri nedostatočnom dodržaní doby pokoja tepelného čerpadla pred sprevádzkovaním môže dôjsť k jeho poškodeniu!

Elektrické pripojenie

Elektrické pripojenie musí vykonať kvalifikovaný elektrikár.

► Elektrické pripojenie smie byť vykonané len k elektrickej inštalácii, a to podľa zákonov danej krajiny, nariadení a smerníc ako aj miestnych ustanovení a predpisov. Okrem toho je potrebné dodržiavať predpisy príslušných energetických závodov a poisťovateľa, bezpečnostné predpisy ako aj uznané pravidlá techniky.

► Spoľahlivá a bezpečná prevádzka tejto sušičky je zaručená len vtedy, keď je prístroj pripojený na verejnú elektrickú sieť.

Potrebné pripojovacie el. napätie, príkon a špecifikácia pre externé istenie sú uvedené na typovom štítku sušičky. Skôr ako budete sušičku pripájať k elektrickej sieti, presvedčte sa, či je prípojný napätie v súlade s napäťovými údajmi na typovom štítku!

Pri odlišných hodnotách napätia hrozí nebezpečenstvo, že sa sušička poškodí príliš vysokým pripojovacím napätím.

► Ak je na typovom štítku uvedených viac hodnôt napätia, je možné sušičku prepnúť na pripojenie na príslušné vstupné napätie. Toto prepnutie smie vykonať len servisná služba Miele alebo autorizovaná špeciálna predajňa. Pri prepínaní je potrebné dodržať návod na zmenu zapojenia uvedený v schéme zapojenia.

Sušička môže byť pripojená buď pevne alebo zástrčkou podľa IEC°60309-1. Pri pevnom pripojení musí byť v mieste inštalácie namontované odpojovacie zariadenie siete vypínajúce všetky póly.

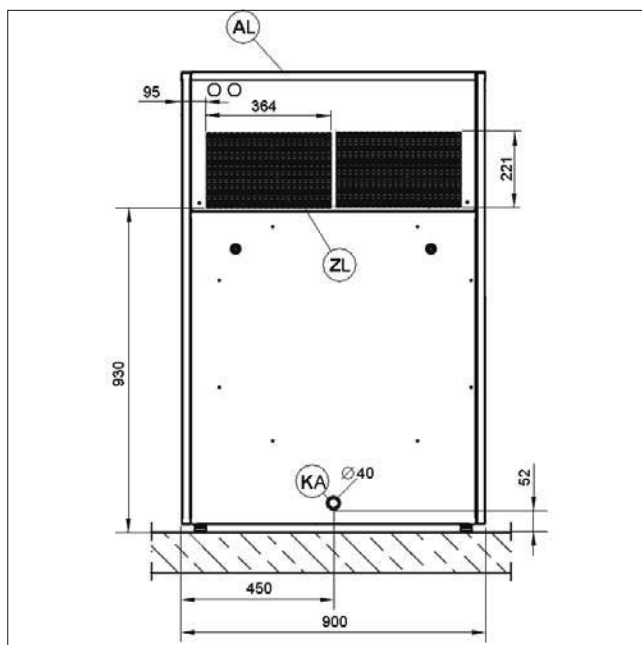
Za odpojovacie zariadenie siete sa považujú vypínače so vzdialenosťou rozpojených kontaktov viac ako 3°mm. Patria k nim napr. prúdové chrániče, ističe a stýkače (IEC/EN °60947).

Odpojovacie zariadenie siete (vrátane zástrčky) musí byť zabezpečené proti neúmyselnému a neautorizovanému ozapnutiu, ak nie je možné kontrolovať trvalé prerušenie prívodu energie z každého prístupového miesta.

Tip: Uprednostnite pripojenie sušičky cez zástrčku, aby bolo možné jednoduchšie vykonávať skúšky elektrickej bezpečnosti (napr. pri údržbe alebo oprave).

► Nesmú sa inštalovať žiadne zariadenia, ktoré sušičku automaticky vypnú (napr. časové spínače).

► Ak je podľa miestnych predpisov nutné nainštalovať prúdový chránič (RCD), musí sa použiť chránič typu B (citlivý na všetky prúdy).



AL Odpadový vzduch (Otvor na vypustenie vzduchu)

ZL Prívod vzduchu (Otvor pre nasávanie vzduchu)

KA Odtok kondenzátu

Otvor pre nasávanie vzduchu

Do miestnosti musí byť počas prevádzky sušičky neustále privádzaný dostatok chladného čerstvého vzduchu. Ak okolitá teplota často dosahuje viac ako 45 °C, musí byť chladiaci okruh tepelného čerpadla pripojený na externý prívod a dovod vzduchu, aby nebola ovplyvnená funkcia tepelného čerpadla.

Prívod vzduchu je zabezpečený otvorom pre nasávanie na zadnej strane sušičky. Tento otvor musí byť neustále voľný a nesmie sa zakrývať.

sk - Inštalácia

Počas prevádzky sa môžu cez nasávací otvor nasať uvoľnené vlákna. Nasané vlákna sa usadia na výmenníkoch tepla a ovplyvnia tak funkciu čerpadla. Udržujte okolie sušičky (obzvlášť oblasť nasávania vzduchu) čisté bez uvoľnených vlákien. Výmenník tepla pravidelne čistite.

otvor na vypustenie vzduchu

Pre sušičku s tepelným čerpadlom nie je potrebné vďaka uzatvorenému okruhu vzduchu osobitné odsávacie potrubie.


Vyfukovaný teplý vzduch pre vzduchové chladenie výmenníka tepla zahrieva vzduch v miestnosti. Zabezpečte preto dostatočné vetranie miestnosti, napr. neuzatváratelnými ventilačnými otvormi. Pri nedostatočnom vetraní miestnosti sa predlžuje doba sušenia a tým sa zvyšuje spotreba energie sušičky.

Otvor na vypúšťanie vzduchu nesmie byť v žiadnom prípade uzatvorený alebo zakrytý predmetmi.

Odtok kondenzátu

Tepelné čerpadlo tejto sušičky pracuje na kondenzačnom princípe. Pre kondenzát vznikajúci pri sušení musí byť v miestnosti inštalácie zavedený v podlahe osobitný odtok.

Odtok kondenzátu je umiestnený na zadnej strane sušičky s tepelným čerpadlom a vyspávanou rúrou je možné ho zaviesť do odtoku v podlahe. Pritom musí byť zabezpečené, aby sa kondenzát opäť nevracal do sušičky.

 Nebezpečenstvo úrazu elektrickým prúdom a zranenie použitím sušičky bez úplného vonkajšieho opláštenia.

Pri zdemontovanom vonkajšom opláštení je možný prístup k súčastiam prístroja pod napätím alebo k otáčajúcim sa častiam.

Po umiestnení sušičky zabezpečte, aby boli opäť namontované všetky zdemontovateľné súčasti vonkajšieho opláštenia.

kmitočtové pásmo

2,4000 GHz – 2,4835 GHz

maximálny vysielací výkon

< 100 mW

EU prehlásenie o zhode

Miele týmto prehlasuje, že tento typ sušičky PT015 zodpovedá smernici 2014/53/EU.

Úplný text prehlásenia o zhode EÚ je k dispozícii na nasledujúcej internetovej adrese:

- Na www.miele.de/professional/index.htm pod „Produkte“, „Download“
- Na <http://www.miele.de/professional/gebrauchsanweisungen-177.htm> uvedením názvu produktu alebo výrobného čísla

hu - Tartalom

Az ön hozzájárulása a környezetvédelemhez	66
Biztonsági utasítások és figyelmeztetések	67
Kibővített dokumentáció	67
Rendeltetésszerű használat.....	67
Előrelátható hibás használat.....	68
Műszaki biztonság.....	69
Gázüzemű szárítógépek	71
Szakszerű használat.....	71
Tartozékok	72
A szárítógép kezelése	73
Kezelőpanel	73
Érintőgombok és érintőkijelző érintőgombokkal	74
Főmenü.....	74
„☐ Programok“ menü	74
„☆ Kedvencek“ menü.....	74
„⚙ Felhasználó“ menü	74
Kezelési példák.....	74
Kiválasztási listák	74
Számértékek beállítása	75
Legördülő menü	76
Kilépés a menüből.....	76
Súgó megjelenítése	76
Szárítás	77
1. A helyes textilápolás figyelembe vétele.....	77
Mosás.....	77
Szárítás.....	77
Kezelési jelképek	77
2. A szárítógép betöltése.....	78
3. Programválasztás	78
A szárítógép bekapcsolása	78
4. A programbeállítás kiválasztása	80
A szárítási fokozat kiválasztása.....	80
Extrák kiválasztása	80
5. Programindítás	80
Érmebedobó (opcionális)	80
Aktuális programparaméterek megtekintése	81
Program időtartama/maradék idő előrejelzése.....	81
A program vége	82
A program vége	82
Ruhák kivétele	82
Ápolási utasítások	82
Időzítő.....	82
Az időzítő beállításának előfeltétele	82
Az Időzítő beállítása.....	82
Tisztítás és ápolás	83
A szőszszűrő tisztítása	83
A dob és a ház külső oldalának tisztítása	84

Ügyfélszolgálat	85
Kapcsolat üzemzavar esetén	85
Utólag vásárolható tartozékok.....	85
Beszereles	86
Telepítési feltételek	86
Általános üzemeltetési feltételek	86
Szállítás	86
A hőszivattyú összeszerelése	87
Felállítás.....	89
Rögzítés.....	91
Elektromos csatlakozás.....	91
Légbeszívó nyílás	93
Légkilépő nyílás	93
Kondenzvíz lefolyó	94
Műszaki adatok	95
EU-megfelelőségi nyilatkozat	95

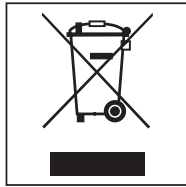
A szállítási csomagolóanyagok ártalmatlanítása

A csomagolás megvédi a szárítógépet a szállítási sérülésektől. A csomagolóanyagok környezetvédelmi és hulladékkezelés-technikai szempontok alapján lettek kiválasztva, ezért újrahasznosíthatók.

A csomagolásnak az anyagkörforgásba való visszavezetése nyersanyagot takarít meg és csökkenti a keletkező hulladék mennyiségét. A szakkereskedő visszaveszi a csomagolást.

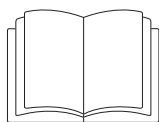
A régi készülék ártalmatlanítása

A régi elektromos és elektronikus készülékek sokszor még értékes anyagokat tartalmaznak. Tartalmaznak azonban olyan káros anyagokat is, amelyek működésükhöz voltak szükségesek. A háztartási szemétkébe kerülve, illetve hibás kezelés esetén ezek veszélyeztethetik az emberi egészséget és a környezetet. Ezért régi készülékét semmiképpen se tegye a háztartási szemétkébe.



Ehelyett vegye igénybe a lakóhelyén a használt elektromos és elektronikus készülékek leadására és hasznosítására kialakított hulladékgyűjtő helyeket. Adott esetben tájékozódjon kereskedőjénél.

Gondoskodjon arról, hogy a régi készülékét az elszállításig gyermekek elől biztosan elzárt helyen tárolják.



- ▶ Feltétlenül olvassa el ezt a használati utasítást.

Kibővített dokumentáció

Ez a dokumentum alapvető információkat tartalmaz. A teljes használati utasítást, valamint a készülék további dokumentációit a Miele honlapján találja meg:

<https://www.miele.hu/professional/inactivem-hasznalati-utasitasok-177.htm>



A dokumentumok letöltéséhez szüksége van a típusmegjelölésre vagy a készüléke sorszámára. Ezeket az adatokat a készülék adattábláján találja.

Ez a szárítógép megfelel a biztonsági előírásoknak. Szakszerűtlen használata azonban személyi sérülésekhez és vagyoni károkhoz vezethet.

Az szárítógép első használata előtt olvassa el a kezelési útmutatót. Fontos útmutatásokat ad a szárítógép biztonságára, használatára és karbantartására vonatkozóan. Az útmutatások a felhasználó védelmét és a szárítógép károsodásának megakadályozását szolgálják.

Ha további személyeknek megtanítják a szárítógép kezelését, akkor a biztonsági utasításokat és figyelmeztetéseket is hozzáférhetővé kell tenni számukra, és/vagy el kell nekik magyarázni azokat.

Őrizze meg ezt a használati utasítást és adja azt tovább az esetleges következő tulajdosnknak.

Rendeltetészerű használat

- ▶ A szárítógép ipari környezetben való telepítésre készült.
- ▶ A szárítógép kizárólag olyan vízzel kimosott textíliák szárítására alkalmas, amelyeket a gyártó az ápolási címkén szárításra alkalmasnak nyilvánított. Minden más felhasználás veszélyes lehet. A Miele nem felel a nem rendeltetészerű használatból vagy helytelen kezelésből eredő károkért.
- ▶ Ez a szárítógép nem alkalmas a kültéren történő használatra.
- ▶ Ne telepítse a szárítógépet fagyveszélyes helyiségbe. Már a fagypont körüli hőmérséklet is hátrányosan befolyásolhatja a szárítógép működőképességét. A megengedett szobahőmérséklet 2 °C és 43 °C fok között van.

hu - Biztonsági utasítások és figyelmeztetések

- ▶ Ha a gépet ipari környezetben üzemeltetik, csak betanított/képzett személyzet vagy szakszemélyzet kezelheti. Ha a gépet nyilvánosan elérhető területen üzemeltetik, az üzemeltetőnek biztosítani kell a gép veszélytelen használatát.
- ▶ Olyan személyek, akik fizikai, érzékelési vagy értelmi képességeik, tapasztalatlanságuk vagy tudatlanságuk miatt nem képesek a szárítógép biztonságos kezelésére, nem használhatják ezt a szárítógépet felelős személy felügyelete vagy útmutatása nélkül.
- ▶ A 8 év alatti gyermekeket tartsa távol a szárítógéptől, kivéve ha állandó felügyelet alatt állnak.
- ▶ 8 év feletti gyermekek csak akkor kezelhetik a szárítógépet felügyelet nélkül, ha úgy elmagyarázták nekik a használatát, hogy biztonságosan tudják kezelni. A gyermekeknek képesnek kell lenniük a helytelen kezelés lehetséges veszélyeinek felismerésére és megértésére.
- ▶ Gyermekeknek nem szabad a szárítógépet felügyelet nélkül tisztítani vagy karbantartani.
- ▶ Ügyeljen azokra a gyermekekre, akik a szárítógép közelében tartózkodnak. Soha ne hagyjon gyermekeket a szárítógéppel játszani.
- ▶ Ez a szárítógép nyilvános helyeken is üzemeltethető.
- ▶ A fent felsoroltaktól eltérő alkalmazások rendeltetésellenesek és kizárják a gyártó felelősségét.

Előrelátható hibás használat

- ▶ Ne hajtson végre olyan módosításokat a szárítógépen, amelyeket a Miele nem engedélyezett kifejezetten.
- ▶ Ne támaszkodjon vagy dőljön a szárítógép ajtajának. A szárítógép különben felborulhat, és megsebesítheti magát vagy másokat.
- ▶ Tilos a szárítógépet nagynyomású tisztítóval és vízszugárral tisztítani.
- ▶ Nem időben és nem szakszerűen végrehajtott karbantartás esetén nem zárható ki a teljesítménycsökkenés, a működési zavar és a tűzveszély.
- ▶ A szárítógép közelében ne tároljon vagy használjon benzint, petróleumot vagy egyéb könnyen gyulladó anyagokat. Az ilyen anyagok következtében tűz- és robbanásveszély áll fenn.
- ▶ Vezessen a szárítógéphez tiszta friss levegőt és ne klór-, fluor-, vagy más oldószergőzökkel telített friss levegőt. A klór-, fluor-, vagy más oldószergőzökkel telített friss levegő következtében fenn áll a tűzveszély.
- ▶ Tűzveszély. Ezt a szárítógépet nem szabad vezérelhető dugaszoló aljzaton (pl. időkapcsolón keresztül) üzemeltetni. Ha a szárítógép biztonsági lehűtését megszakítják, fennáll a ruhák öngyulladásának veszélye.
- ▶ Tűzveszély miatt tilos a textíliák szárítása, ha
 - nincsenek kimosva.

- nincsenek megfelelően kitisztítva, és olaj- vagy zsírtartalmú vagy egyéb szennyeződéseket tartalmaznak (pl. konyhai textíliák vagy kozmetikai kendők olaj-, zsír- és krémmaradványokkal). Nem megfelelően kimosott textíliák esetén öngyulladás miatti tűzveszély áll fenn, amely még a szárítási folyamat befejezése után, a szárítógépen kívül is bekövetkezhet.
- tűzveszélyes tisztítószerrel vagy acetonnal, alkohol, benzin, petróleum, kerozin, feltöltő, terpentín, viasz, viaszeltávolító vagy vegyi anyagok maradványait tartalmazzák (pl. mopok, felmosók, törőkendők esetén).
- hajrögzítő, hajlakk, körömlakklemosó vagy ezekhez hasonló maradványokat tartalmaznak.

Ezért az erősen szennyezett textíliákat különösen alaposan mossa ki: növelje meg a mosószer mennyiségét, és válasszon magas mosási hőmérsékletet. Kétség esetén mossa ki többször a textíliákat.

► **Figyelmeztetés:** a szárítógépet soha ne kapcsolja ki a szárítási program befejeződése előtt. Kivéve, ha minden darabot azonnal kivesz és úgy teregeti ki, hogy a hőt le tudják adni.

► A szárítógépet nem szabad szőszszűrő nélkül, vagy hibás szőszszűrővel üzemeltetni. Működési zavarok léphetnek fel. A szősz eltömíti a légcsatornákat, a fűtést és az elszívócsövet, ami tüzesethez vezethet. A szárítógépet azonnal üzemem kívül kell helyezni, és ki kell cserélni a sérült szőszszűrőt.

Műszaki biztonság

► Telepítés előtt ellenőrizze, hogy a szárítógépen vannak-e látható külső sérülések. Sérült szárítógépet nem szabad telepíteni és üzembe helyezni.

► Biztonsági okokból (túlmelegedésből eredő tűzveszély) ne használjon hosszabbítókábelt.

► A szárítógép elektromos biztonsága csak akkor biztosított, ha előírászerűen beszerelt védővezető-rendszerre csatlakoztatják. Nagyon fontos, hogy ezt az alapvető biztonsági feltételt ellenőrizze, és kétség esetén az épület villamos szerelvényeit szakember felülvizsgálja. A Miele nem vállal felelősséget olyan károkért, amelyeket hiányzó vagy szakadt védővezető okozott.

► A szakszerűtlen javítás előre nem látható veszélyekbe sodorhatja a felhasználót, amelyekért a Miele nem vállal felelősséget. Javításokat csak Miele által felhatalmazott szakemberek végezhetnek, különben későbbi károk esetén nem érvényesíthető garanciális igény.

► Hibás alkatrészeket csak eredeti Miele pótalkatrészekre szabad kicserélni. Csak ezeknél az alkatrészeknél garantálja a Miele, hogy teljes mértékben teljesülnek a biztonsági követelmények.

► Hiba esetén, ill. tisztításnál és ápolásnál a szárítógépet le kell választani a tápfeszültségről. A szárítógép csak akkor van leválasztva a tápfeszültségről, ha

- a hálózati kapcsolat megszakadt
- az épület biztosítékai ki vannak kapcsolva, vagy
- az épület villamos hálózatának olvadóbiztosítékai teljesen ki vannak csavarva.

Lásd a „Telepítés“ fejezet „Elektromos csatlakozás“ szakaszát is.

hu - Biztonsági utasítások és figyelmeztetések

- ▶ Ezt a szárítógép nem szabad mobil felállítási helyeken (pl. hajókon) üzemeltetni.
- ▶ Vegye figyelembe a „Telepítés“, valamint a „Műszaki adatok“ fejezet utasításait is.
- ▶ A szárítógépet csak akkor szabad üzemeltetni, ha a szellőzővezeték be van szerelve, és a helyiség megfelelő szellőztetése is biztosítva van.
- ▶ Az elszívócsövet soha nem szabad a következő kéményekre vagy aknákra felszerelni:
 - használatban lévő füstgáz-, vagy kipufogógáz-kémények
 - Tűzrakó hellyel ellátott, felállítási helyként szolgáló helyiségek szellőztetésére használt aknák
 - harmadik felek által használt kémények

Ha a füst vagy a kipufogógáz visszaszivárog, fennáll a mérgezés veszélye.

- ▶ Rendszeresen ellenőrizze az elszívócső összes alkatrészét (pl. falicső, külső rács, hajlatok, kanyarulatok stb.) légáteresztő képesség és megfelelő működés szempontjából. Szükség esetén végezzen tisztítást. Ha a szősz felgyülemlik az elszívócsőben, megakadályozza a levegő kiáramlását, és ezáltal a szárítógép megfelelő működését.

Ha már használatban lévő elszívócső áll rendelkezésre, akkor azt a szárítóra történő telepítés előtt ellenőrizni kell.

- ▶ A kipufogógáz visszaszivárgásából adódó fulladás- vagy mérgezésveszély áll fenn, ha a gázfűtésű átfolyó vízmelegítő, a gázfűtés, a kéménycsatlakozással ellátott szénkályha, stb. ugyanabba a helyiségbe, lakásba vagy a szomszédos helyiségekbe kerül telepítésre, és a vákuum 4 Pa, vagy annál nagyobb.

A következő intézkedések végrehajtásával megfelelő helyiségzellőzést biztosíthat, mellyel elkerülheti a felállítási helyiségben a vákuum kialakulását (példák):

- Szereljen be nem zárható szellőzőnyílásokat a külső falba.
- Használjon ablakkapcsolókat, hogy a szárítógépet csak nyitott ablak esetén lehessen bekapcsolni.

A veszélytelen üzemeltetést, valamint a 4 Pa vagy nagyobb vákuum kialakulásának megakadályozását minden esetben kéményseprővel ellenőriztesse.

- ▶ Több szárítógép egyetlen gyűjtő elszívócsőre történő csatlakoztatás esetén szárítógépenként egy visszacsapó szelepet kell szerelni közvetlenül a gyűjtővezetékre.

Ennek figyelmen kívül hagyása károsíthatja a szárítógépet, valamint a készülék elektronikus biztonságát is hátrányosan befolyásolhatja.

- ▶ A hálózati csatlakozódugó hozzáférhetőségét mindig biztosítani kell, hogy a szárítógépet le lehessen választani a tápfeszültségről.

- ▶ Fixen bekötött csatlakozás esetén annak a villamos hálózatba szerelt kapcsolónak, mely minden pólust leválaszt a hálózatról, mindig hozzáférhetőnek kell lennie, hogy a szárítógépet le lehessen választani a tápfeszültségről.

- ▶ A szárítógép alsó felülete és a padló közötti légrést nem szabad lábazati szegéllyel, hosszú szálú szőnyegpadlóval stb. lecsökkenteni.

- ▶ A betöltőajtó nyitási útjába nem szabad zárható ajtót, tolóajtót vagy szemből rácsapódó ajtót szerelni.

▶ Amennyiben a csatlakozókábel sérült, akkor azt a Miele által felhatalmazott szakembernek kell kicserélnie a felhasználó veszélyeztetésének elkerülése érdekében.

Gázüzemű szárítógépek

▶ Hiba esetén vagy tisztítás és ápolás során a gáz kézi elzárószelepnél és a gázmérőnél az elzáróberendezésnek zárva kell lennie.

▶ Az üzembe helyezési, karbantartási, átépítési és javítási munkálatok lezárása előtt ellenőrizni kell az összes gázvezető alkatrész tömítettségét, a kézi elzárószeleptől kezdve egészen az égőfej fűvókájáig. Különösen ügyelni kell a gázszelep mérőcsonkjaira és égőire. Az ellenőrzést bekapcsolt és kikapcsolt égőnél is el kell végezni.

▶ Ellenőrizze évente szemrevételezéssel az épület összes gázvezetékét és gázkészülékét. Ennek során vegye figyelembe az adott ország előírásait.

Elővigyázatossági intézkedések gázszag esetén

- Azonnal oltson el minden lángot.
- Azonnal zárja el a helyszíni gázlezárási szelepet, a gázmérőnél lévő gázlezárási csapot vagy a főcsapot.
- Azonnal nyisson ki minden ajtót és ablakot.
- Ne gyújtson gyufát vagy öngyújtót.
- Ne dohányozzon.
- Nyílt lánggal sohasem lépjen be olyan helyiségekbe, ahol gázszag érezhető.
- Ne folytasson olyan tevékenységet, amely elektromos szikrát vált ki (például elektromos dugó kihúzása vagy elektromos kapcsoló vagy csengő működtetése).
- Ha a gázszag okát úgy sem tudja megtalálni, hogy minden szerelvény el van zárva, hívja azonnal az illetékes gázszolgáltató vállalatot.

Ha további személyeket is betanítanak a készülék kezelésére, akkor ezeket a fontos biztonsági utasításokat és elővigyázatossági intézkedéseket elérhetővé kell tenni a számukra, és/vagy el kell nekik mondani.

Szakszerű használat

▶ Minden szárítás után zárja be a betöltőajtót. Így elkerülheti, hogy

- a gyermekek megpróbáljanak bemászni a gépbe, vagy valamit abban eldugjanak.
- kisállatok másszanak a gépbe.

▶ A szárítógép felállítási helyiségét mindig tartsa por- és szőszmentesen. A beszívott levegőben található szennyeződések kedveznek az eltömődéseknek. Üzemzavar következhet be, és tűzveszély áll fenn.

▶ A szárítógépet nem szabad szőszszűrő nélkül, vagy hibás szőszszűrővel üzemeltetni. Működési zavarok léphetnek fel. A szősz eltömíti a légcsatornákat, a fűtést és az elszívócsövet, ami tüzesethez vezethet. A szárítógépet azonnal üzemben kívül kell helyezni, és ki kell cserélni a sérült szőszszűrőt.

▶ A szőszszűrőt rendszeresen tisztítani kell.


▶ A szárítás során jelentkező működési zavarok elkerülése érdekében:

hu - Biztonsági utasítások és figyelmeztetések

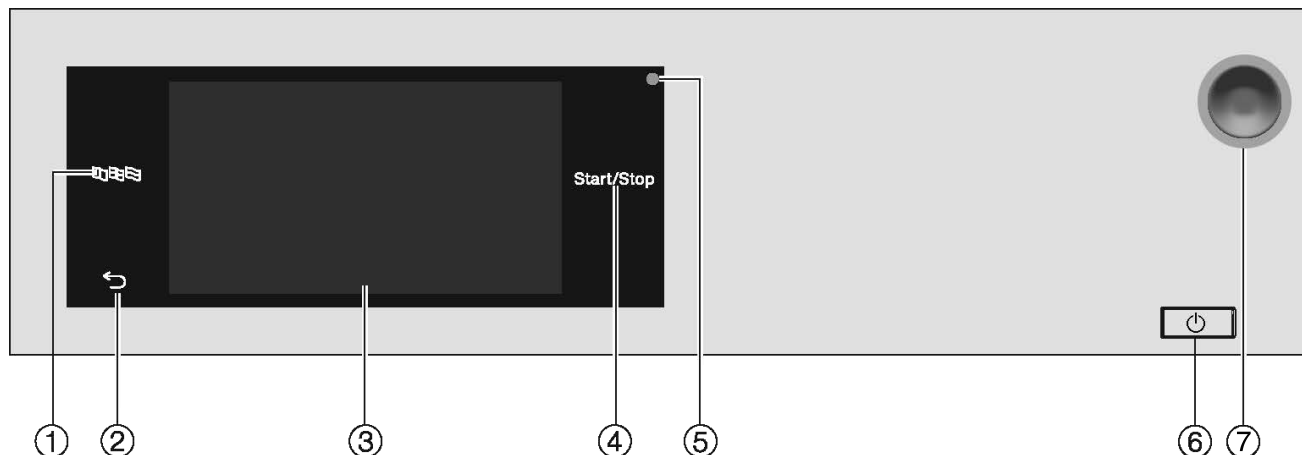
- Minden szárítás után tisztítsa meg a szöszszűrő szűrőfelületét.
 - A szöszszűrőt és a légcsatornákat akkor kell külön megtisztítani, ha a kijelzőn megjelenik az erre vonatkozó felszólítás.
- ▶ Távolítson el minden tárgyat a zsebekből (mint pl. öngyújtó, gyufa).
- ▶ A program a lehűlési fázissal ér végét. Sok program a lehűlési fázissal végződik, annak biztosítására, hogy a ruhadarabok olyan hőmérsékleten maradjanak, amelyen nem károsodnak (pl. a ruhák öngyulladásának elkerülésére). Mindig azonnal és az összes ruhát vegye ki a szárítógépből a program vége után.
- ▶ Öblítőszer vagy hasonló termékeket úgy kell alkalmazni, ahogyan azt az öblítőszer útmutatásában meghatározták.
- ▶ Nemesacél készülékrészek esetén:
A nemesacél felületek nem érintkezhetnek klór- és nátriumhipoklorid-tartalmú tisztító- és fertőtlenítőszerrel. Ezek a szerek a nemesacélon korróziót válthatnak ki.
Az agresszív klóros fehérítő lúgok gőzei ugyancsak korrózív hatásúak lehetnek.
Ezért ezeknek a szereknek a nyitott tartályait nem szabad a szárítógép közelében tárolni.

Tartozékok

- ▶ A tartozékokat csak akkor szabad fel- vagy beszerelni, ha azokat a Miele kifejezetten jóváhagyta. Más alkatrészek fel- vagy beszerelése esetén a garanciára, jótállásra és/vagy termékfelelősségre vonatkozó igények érvényüket veszítik.

 A Miele nem tehető felelőssé azon károkért, amelyek a biztonsági előírások és figyelmeztetések figyelmen kívül hagyásából származnak.



Kezelőpanel



- ① **érintőgomb**
Az aktuális nyelv kezelő által történő kiválasztására
A program vége után a nyelv automatikusan ismét az üzemeltető szintjén beállított nyelvre áll vissza.
- ② **érintőgomb**
Egy szintet visszalép a menüben.
- ③ **Érintőkijelző**
- ④ **Start/Stop érintőgomb**
Elindítja a kiválasztott szárítóprogramot, illetve megszakítja az elindított programot. Ha az érintőgomb villog, el lehet indítani a kiválasztott programot.
- ⑤ **Optikai interfész**
Az ügyfélszolgálat részére
- ⑥ **gomb**
A szárítógép be- és kikapcsolásához. A szárítógép energiatakarékossági okokból automatikusan kikapcsol. A kikapcsolásra módosítható időn belül, a program vége vagy a gyűrdésvédelem után, illetve a bekapcsolás után kerül sor, ha nem történik további működtetés.
- ⑦ **Vészleállító kapcsoló**
Csak vészhelyzet esetén, illetve veszély elhárítására szabad használni. Működtetésekor a gép azonnal kikapcsol, és biztonságos állapotba kerül. A veszély elhárítását követően a kapcsoló újra kioldható, ehhez jobbra el kell forgatni a recés korongot.

hu - A szárítógép kezelése

Érintőgombok és érintőkijelző érintőgombokkal

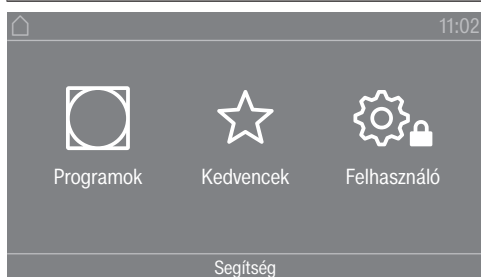
A , a  és a *Start/Stop* érintőgomb, valamint a kijelzőn lévő érintőgombok ujjal történő érintésre működnek. Minden érintést gombhang erősít meg. A gombhang hangerejét módosíthatja vagy ki is kapcsolhatja (lásd az „Üzemeltetői szint” fejezetet).

Az érintőgombokkal ellátott kezelőpanelt és az érintőkijelzőt hegyes vagy éles tárgyak, mint pl. ceruzák, tollak megkarcolhatják.
Csak az ujaival érjen hozzá a kezelőpanelhez.

Főmenü

A szárítógép bekapcsolását követően a kijelzőn megjelenik a főmenü. A főmenüből juthat el az összes fontos almenübe.

A  érintőgomb megérintésével bármikor visszajuthat a főmenübe. A korábban beállított értékek nem mentődnek el.



Főmenü

„ Programok” menü

Ebben a menüben a szárítóprogramokat választhatja ki.

„ Kedvencek” menü


Ebben a menüben kiválaszthat 1 kedvenc programot az összesen 12 kedvenc program közül. A Kedvencek menüben található szárítóprogramokat az üzemeltető módosíthatja vagy mentheti el (lásd a(z) „Üzemeltetési szint” fejezet „Kedvenc programok” szakaszát).

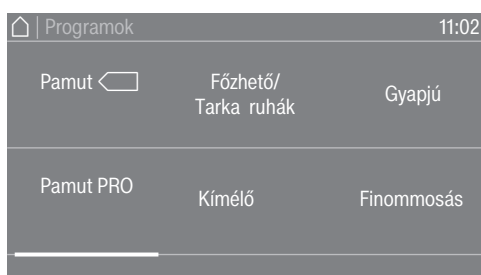
„ Felhasználó” menü

Az üzemeltetői szinten a szárítógép elektronikáját hozzáigazíthatja a változó követelményekhez (lásd a(z) „Üzemeltetési szint” fejezetet).

Kezelési példák

Kiválasztási listák

Lapozás a(z) „ Programok” menüben (egyszerű kiválasztás)



- A menü lapozásához helyezze az ujját az érintőkijelzőre, majd mozgassa jobbra vagy balra.

A kijelző alsó részén található narancssárga gördítősáv mutatja, hogy további választási lehetőségek következnek.

- A kívánt szárítóprogram kiválasztásához érintse meg ujjával a programnevet.

Ekkor a kijelző a választott program alapmenüjébe vált.

„Extrák“ menü (többszörös választás)

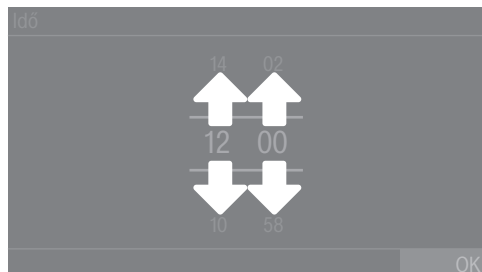


Egy vagy több *extra* funkció kiválasztásához, érintse meg ujjával a kívánt *extra* funkciót.

Az aktuálisan kiválasztott *extra* funkciók narancsszínűek. Az adott *extra* funkció törléséhez, érintse meg újra a törölni kívánt *extra* funkciót.

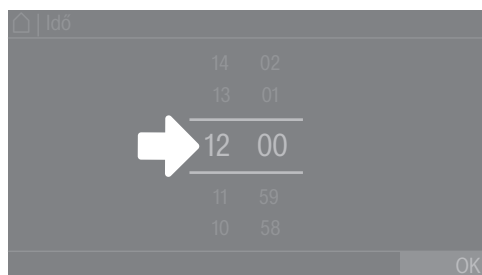
Számértékek beállítása

Egyes menükben számértékeket lehet beállítani. A számértékek beállításához simítson ujjával felfelé vagy lefelé.



- Helyezze az ujját a módosítandó számjegyre.
- A kívánt számjegy beállításához simítson ujjával felfelé vagy lefelé.
- A beállított számjegy jóváhagyásához érintse meg a(z) OK érintőgombot.

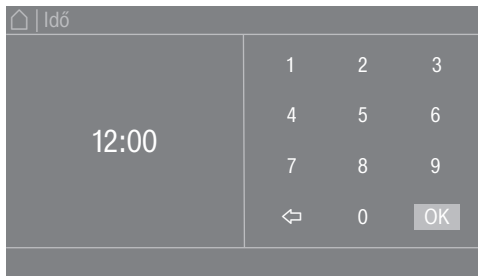
Tanács: Egyes beállításoknál az értéktartomány és a lépésközök függvényében számbillentyűzetten keresztül is beállítható az érték. Ha a számjegyeket csak rövid ideig érinti meg, megjelenik a számbillentyűzet. Amint megtörténik az érvényes érték beállítása, a(z) OK érintőgomb zöldre vált.



- Érintse meg ujjával röviden a két vonal közötti számjegyeket.

hu - A számítógép kezelése

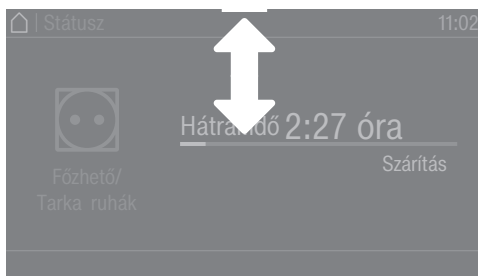
Megjelenik a számbillentyűzet.



- A számérték megadásához érintse meg a számjegyeket a jobb oldalon, majd erősítse meg a(z) OK érintőgombbal.

Legördülő menü

A legördülő menüben különböző információkat jeleníthet meg (pl. az egyik szárítóprogramhoz).



Ha képernyő felső szélén, a kijelző közepén narancsszínű sáv jelenik meg, megjelenítheti a legördülő menüt. Érintse meg a sávot, és húzza az ujját a kijelzőn lefelé.

A legördülő menü bezárásához érintse meg a narancsszínű sávot, és húzza az ujját a kijelzőn felfelé.

Kilépés a menüből

- Az előző képernyőhöz történő visszatéréshez érintse meg a ↵ érintőgombot.

Az eddig bevitt, de a(z) OK gombbal nem jóváhagyott adatokat a rendszer nem menti el.

Súgó megjelenítése

Egyes menüknél megjelenik a(z) Segítség érintőgomb a kijelző alsó sorában.

- Ha további információkra van szüksége az aktuális menüvel kapcsolatban, érintse meg a(z) Segítség érintőgombot.

A kiegészítő információk megjelennek a kijelzőn.

- Az előző képernyőhöz való visszatéréshez érintse meg a ↵ érintőgombot.

1. A helyes textilápolás figyelembe vétele

Mosás

Az erősen szennyezett textíliákat különösen alaposan mossa ki. Használjon elegendő mosószert, és válasszon magas mosási hőmérsékletet. Kétség esetén mossa ki többször a textíliákat.

Az új és színes textíliákat különösen alaposan és külön mossa ki. Ezeket a textíliákat ne szárítsa együtt világos textíliákkal. Ezek a textíliák a szárításkor engedhetik a színüket (a szárítógép műanyag alkatrészeit is megfoghatják). Hasonlóképpen, a textíliákon más színű szöszök tapadhatnak meg.

Szárítás

 A ruhákban maradt idegen tárgyak károkat okozhatnak.

A ruhákban maradt idegen tárgyak megolvadhatnak, megéghetnek vagy felrobbanhatnak.








Távolítsa el az idegen tárgyakat (pl. mosószer-adagoló poharat, öngyújtót stb.) a ruhák közül.

 A helytelen használat és kezelés tűzveszélyes lehet.

A ruha meggyulladhat, és tönkre teheti a szárítót, valamint a körülötte lévő helyiséget. Olvassa el és kövesse a „Biztonsági utasítások és figyelmeztetések“ fejezetet.

- Ellenőrizze, hogy a ruhák varrásai kifogástalan állapotban vannak-e. Így elkerülheti, hogy a ruhák töltete kiessen, ami tűzesethez vezethet.
- Melltartóknál a kibomlott merevítőt varrja vissza vagy távolítsa el.

Kezelési jelképek

Szárítás	
	normál/magasabb hőmérséklet
	csökkentett hőmérséklet*
* Válassza ki a(z) Kímélő extra funkciót.	
	gépben nem szárítható
Vasalás és mángorlás	
	nagyon forró
	forró
	meleg
	nem vasalható/mángorolható

2. A szárítógép betöltése

Ruha töltése a szárítógépbe

A textíliák károsodhatnak.

Betöltés előtt először olvassa el a „A helyes textilápolás figyelembe vétele“ c. 1. fejezetet.



- Nyissa ki az ajtót.
- Töltse be a ruhát a szárítógépbe.

Károsodás veszélye a ruha becsípődése miatt.

A textíliák az ajtó bezárásakor becsípődhetnek, és károsodhatnak.

A bezárásakor ügyeljen arra, hogy ne csípődjenek be ruhadarabok az ajtónyílásba.

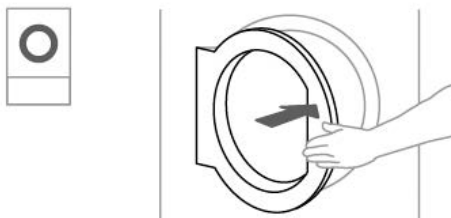
Ne töltse túl a dobot. A ruha elhasználódhat, és a szárítási eredmény gyengébb lehet. Ezenkívül erősebb gyűrődésképződéssel kell számolnia.

Az ajtó bezárása

⚠ Károsodás becsípődés miatt.

A textíliák az ajtó bezárásakor becsípődés miatt károsodhatnak.

Az ajtó bezárásakor ügyeljen arra, hogy ne csípődjenek be ruhadarabok az ajtónyílásba.



- Kis lendülettel zárja be az ajtót.

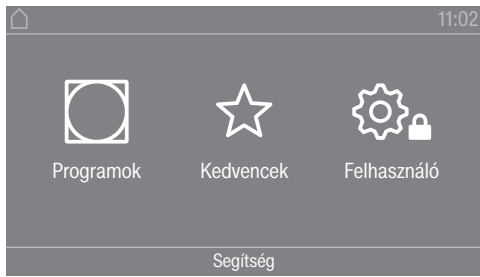
3. Programválasztás

A szárítógép bekapcsolása

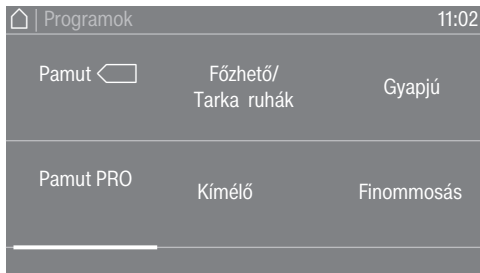
- Nyomja meg a  gombot.

Megjelenik az üdvözlő képernyő.

Különböző lehetőségek vannak a szárítóprogram főmenüből történő kiválasztására.



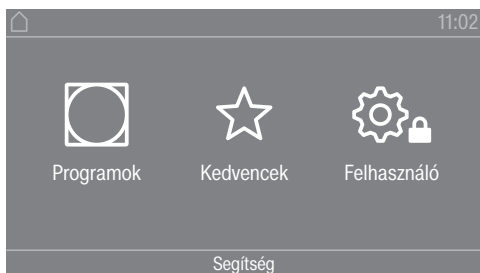
- Érintse meg a(z)  Programok érintőgombot.



- Simítsa az ujjával balra, amíg meg nem jelenik a kívánt program.
- Érintse meg a program érintőgombját.

A kijelző átvált a szárítóprogram alapmenüjére.

Alternatív lehetőségként a programot a kedvenceket tartalmazó listából is kiválaszthatja. A ☆Kedvencek menüpontban előre beállított programok az üzemeltetői szinten keresztül módosíthatók.



- Érintse meg a(z)  Kedvencek érintőgombot.



- Simítsa az ujjával balra, amíg meg nem jelenik a kívánt program.
- Érintse meg a kívánt program érintőgombját.

A kijelző átvált a szárítóprogram alapmenüjére.

4. A programbeállítás kiválasztása

A szárítási fokozat kiválasztása

Az előre beállított szárítási fokozatot sok program esetén megváltoztathatja. A programtól függően különböző szárítási fokozatot választhat ki.

Extrák kiválasztása

A szárítóprogramok különböző extra funkciókkal egészíthetők ki. Bizonyos extra funkciók csak meghatározott szárítóprogramoknál választhatók ki.



- Érintse meg a(z) Extrák érintőgombot.



- Érintse meg a kívánt extra funkció érintőgombját.
 - Csak akkor hagyja jóvá a(z) OK érintőgombbal, ha az a kijelzőn megjelenik.
- A kívánt extra funkció szimbóluma (☞) vagy (☞) világít.

☞ Kímélő plusz

Az érzékeny textíliákat a készülék alacsonyabb mechanikával (kevesebb dobfordulattal) szárítja.

☞ Gyűrődésvédelem

A dob a program vége után, a kiválasztott programtól függően, speciális ritmusban forog. A forgás segít a program vége után a gyűrődések megakadályozásában.

A gyűrődésvédelem gyárilag ki van kapcsolva. A gyűrődésvédelem az üzemeltetői szinten kapcsolható be különböző, akár 12 óráig terjedő időtartamokra. Ezt a beállítást az üzemeltetői szinten a következő menüben találja: Folyamattechnológia/Gyűrődés- védelem.

5. Programindítás

Érmebedobó (opcionális)

Ha van érmebedobó, figyelje a kijelzőn a fizetésre vonatkozó felszólítást.

A bedobott érme elvesztésének lehetősége a betöltőajtó kinyitása, ill. a program megszakítása esetén.

Beállítástól függően, a betöltőajtó kinyitása, ill. a program megszakítása esetén elveszhet a bedobott érme.

A program elindítása után ne nyissa ki az ajtót.

A már futó szárítóprogramot ne szakítsa meg.

Programindítás

Pulzál a *Start/Stop* érintőgomb, ha el lehet indítani a programot.

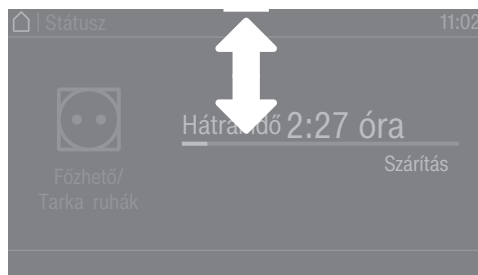
- Érintse meg a *Start/Stop* érintőgombot.

Ha késleltetett indítási időt választott ki, az a kijelzőn is látható.

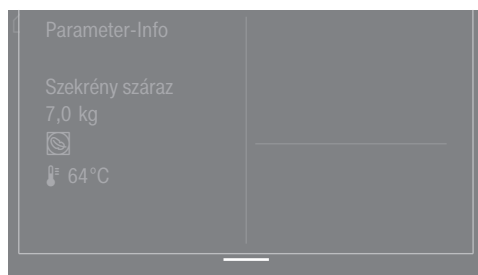
A késleltetett indítás lejártá után vagy azonnal az indítás után a szárítóprogram elindul. A program hátralévő ideje megjelenik a kijelzőn.

Aktuális programparaméterek megtekintése

A program futása alatt a legördülő menün keresztül megtekintheti az aktuális szárítóprogram paramétereit (pl. a szárítási fokozatot, a töltési súlyt, a kiválasztott extra funkciókat, a szárítási hőmérsékletet).



- A legördülő menü megnyitásához simítson az ujjával felülről lefelé, miközben fut a program.



A legördülő menüben megjelennek a szárítóprogram paramétereit.

- A legördülő menü bezárásához simítson az ujjával alulról felfelé.

Program időtartama/maradék idő előrejelzése

A program időtartama a ruhák mennyiségétől, fajtájától és maradéknedvesség-tartalmától, valamint a vízkeménységtől függ. Ezért a szárításifokozat-programok kijelzett időtartama módosulhat vagy ugrásszerűen megváltozhat. A szárítógép tanulásra képes elektronikája igazodik a paraméterekhez a szárítóprogram futása során. A kijelzett programidőtartam egyre pontosabb lesz.

hu - Szárítás

A programok első használata során a kijelzett idő részben jelentősen eltér a szárítás valós hátralévő idejétől. Az előrejelzett és az elért idő közötti különbség egyre csökken, ahogy gyakrabban lefuttatják a programot. Ha ugyanazzal a programmal különböző töltési mennyiségeket szárítanak, a hátralévő idő kijelzése csak körülbelüli időt mutat.

A program vége

A program vége

Röviddel a program vége előtt a készülék lehűti a ruhát. A lehülési fázist a(z) Vége/Hűtés üzenet jelzi a kijelzőn. A ruhákat ki lehet venni.

A lehülési fázis vége és a szárítóprogram teljes befejezés után megjelenik a(z) Program vége üzenet.

A szárítógép a program végén, a beállított idő letelte után automatikusan kikapcsol.

Ha a kiválasztotta a(z) Gyűrődés- védelem (☞)* extra funkciót, akkor a dob a program vége után bizonyos időközönként megfordul. Ezáltal csökkenthetők a gyűrődések, ha a ruhát nem veszi ki egyből a készülékből.

* A gyűrődésvédelem gyárilag ki van kapcsolva és az üzemeltetői szinten aktiválható.

Ruhák kivétele

- Nyissa ki az ajtót.
- Mindig teljesen ürítse ki a dobot.

A benne maradó ruhák túlszárítás miatt károsodhatnak.
Mindig vegye ki az összes ruhát a dobból.

- A  gomb megnyomásával kapcsolja ki a szárítógépet.

Ápolási utasítások

Ez a szárítógép rendszeres karbantartást igényel, különösen folyamatos üzemeltetés esetén. Vegye figyelembe a „Tisztítás és ápolás“ fejezetet.

Időzítő

Az időzítő beállításának előfeltétele

A(z) Késleltetett indítás funkciót aktiválni kell a(z) Üzemeltetési szint Használat / Kijelzés menüjében, hogy ki lehessen választani a(z) Indítás funkciót. A(z) Indítás segítségével kiválaszthatja a program késleltetési idejét, a program indításának vagy a program végének idejét.

Az Időzítő beállítása

- Érintse meg a(z) Indítás érintőgombot.
- Válassza ki a(z) Vége, a(z) Indítás vagy a(z) Indítás opciót.
- Állítsa be az órát és a percet, majd nyugtázza a(z) OK érintőgombbal.

A szöszszűrő tisztítása

⚠ Tűzveszély a szárítógép szöszszűrő nélkül történő üzemeltetése miatt.

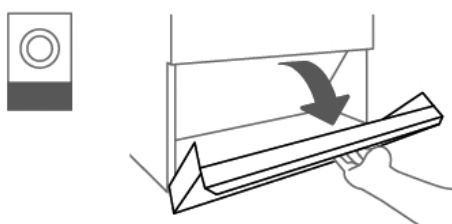
A szárítógép szöszszűrő nélkül történő üzemeltetése során eltömődhetnek és kigyulladhatnak a légcsatornák, a fűtés és az elszívócső.

Tilos a szöszszűrőt tisztításhoz kivenni.

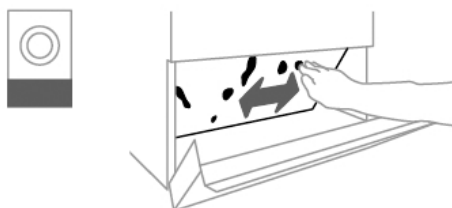
Soha ne üzemeltesse a szárítógépet a beépített szöszszűrő nélkül.

A megsérült szöszszűrőt azonnal cserélje ki.

A szöszszűrő felfogja a keletkező szöszöket. A szöszszűrőt minden munkanap alatt legalább 1-szer meg kell tisztítani, valamint akkor is, ha az erre vonatkozó üzenet megjelenik a kijelzőn. Ha sok a szövet-szál-lerakódás, naponta többször is meg kell tisztítani a szöszszűrőt.

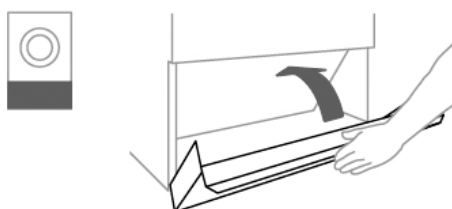


- Nyissa ki a szöszszűrőfedelelet.



- Kézszel szedje le a szöszöket a szöszszűrőről.

A tisztításhoz ne használjon hegyes vagy éles tárgyakat.
Ellenkező esetben megsérülhet a szöszszűrő.



- A szöszszűrő tisztítása után zárja be a szöszszűrő fedelét.

A dob és a ház külső oldalának tisztítása

⚠ Elektromos áramütés miatti életveszély.

A feszültségellátásról nem teljes mértékben leválasztott szárítógépet nem szabad tisztítani vagy karbantartani.

Tisztítás vagy karbantartás előtt mindig kapcsolja ki a szárítógépet a kivitelező által kialakított főkapcsolón keresztül.

A szárítógépet nem szabad nagynyomású tisztítóval és vízsugárral tisztítani.

- A szárítógép burkolatát, a kezelőpanelt és a műanyag részeket csak **enyhe** tisztítószerrel vagy puha, nedves kendővel tisztítsa, majd törölje szárazra. Tisztítást követően dörzsölje szárazra a megtisztított részeket.

A szárítógép tisztításához nem használható súrolószer.

- Keményített textíliák szárítása után a dobot egy puha, nedves törölkendővel törölje ki.
- Ellenőrizze a tömítéseket.
- Ellenőrizze a betöltőajtó és a szösszűrő fedél zárjait.

A légbeszívó nyílás a szárítógép hátoldalán található.

A légbefúvó nyílást semmi esetre sem szabad elzárni, vagy tárgyakkal eltakarni.

Tartsa szössz- és szálmentesen a szárítógép környezetét, különösen a légbefúvó nyílásokat.

Kapcsolat üzemzavar esetén

Az olyan meghibásodások esetén, amelyet saját maga nem tud elhárítani, kérjük értesítse Miele szakkereskedőjét vagy a Miele gyári vevőszolgálatát.

A Miele vevőszolgálatának telefonszámát ennek a dokumentumnak a végén találja.
--

A vevőszolgálatnak adja meg a készüléke modellmegnevezését és gyártási számát. Mindkét adatot a típustáblán találja meg.

Utólag vásárolható tartozékok

Jelen szárítógéphez tartozékokat a Miele szakkereskedőjénél vagy a Miele vevőszolgálatán vásárolhat.

Telepítési feltételek

A hőszivattyús szárítógépet csak a Miele vevőszolgálat vagy egy arra feljogosított szakkereskedő telepítheti és helyezheti üzembe.

- ▶ A hőszivattyús szárítógépet az érvényes szabályokkal és szabványokkal összhangban kell telepíteni.
- ▶ Csak megfelelően szellőztetett és fagyásveszélynek ki nem tett helyiségekben üzemeltesse a hőszivattyús szárítógépet.

Általános üzemeltetési feltételek

Ezt a hőszivattyús szárítógépet kizárólag ipari alkalmazásra tervezték, és csak beltérben üzemeltethető.

A hőszivattyú optimális működéséhez szükséges környezeti hőmérséklet: +15 °C és +43 °C között.

A hőszivattyús szárítógép környezeti hőmérséklete legalább 10 °C legyen. Alacsonyabb környezeti hőmérséklet esetén fennáll a veszélye, hogy az alsó hőcserélőn jég képződik. Emellett előre nem látható helyeken kondenzvíz képződhet.

A felállítási hely kialakításától függően hangátvitel vagy rezgés léphet fel.

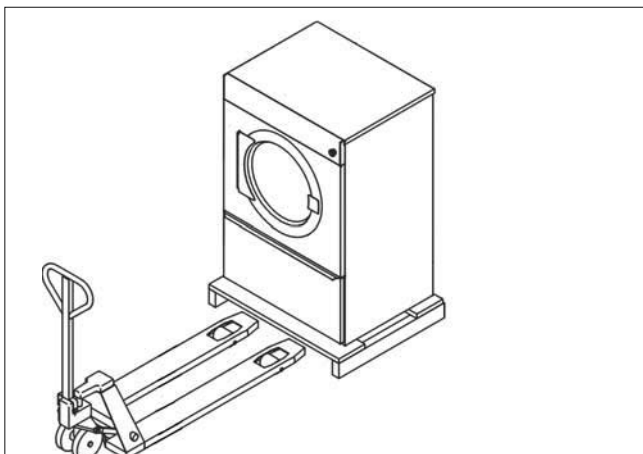
Tanács: Szigorúbb zajvédelmi követelmények esetén kérjen szakvéleményt a készülék felállítási helyének zajvédelméről.

Szállítás

Szállítás előtt le kell választani egymásról a szárítógépet és a hőszivattyút. Ha ezt nem teszi meg, szállítás közben megsérülhet a készülék.

A szárítógép és a hőszivattyú csak raklapon szállítható.
A szállítást mindig megfelelő szállítási segédeszközökkel kell elvégezni.
Lehetőség szerint el kell kerülni, hogy a hőszivattyú 30°-nál nagyobb mértékben megdőljön.

Szállítás után kb. egy óráig nem szabad üzembe helyezni a hőszivattyút. Különösen nagy rázkódások vagy 30° feletti megdőlés után 24 óráig nem szabad üzembe helyezni készüléket.



A felállítás helyén megfelelő emelőeszközzel kell lemeleni a szárítógépet és a hőszivattyút a raklapról.

A hőszivattyú összeszerelése

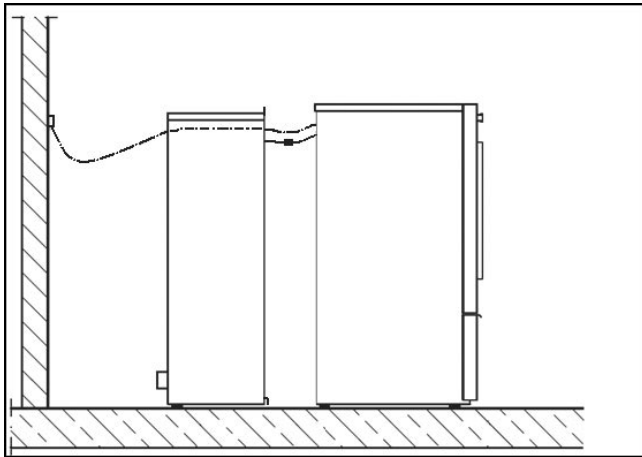
A hőszivattyús szárítógép első üzembe helyezése előtt össze kell kapcsolni a szárítógépet és a hőszivattyút. A következő lépések ismertetik, hogyan kell összeszerelni a hőszivattyút és a szárítógépet:

- Először állítsa fel a hőszivattyút a tervezett helyen. Vegye figyelembe, hogy a hőszivattyús szárítógépet a faltól legalább 500 mm-re kell felállítani.

A légbevezető nyílás és a hőszivattyú kondenzvíz-elvezetője a hőszivattyú hátoldalán található.

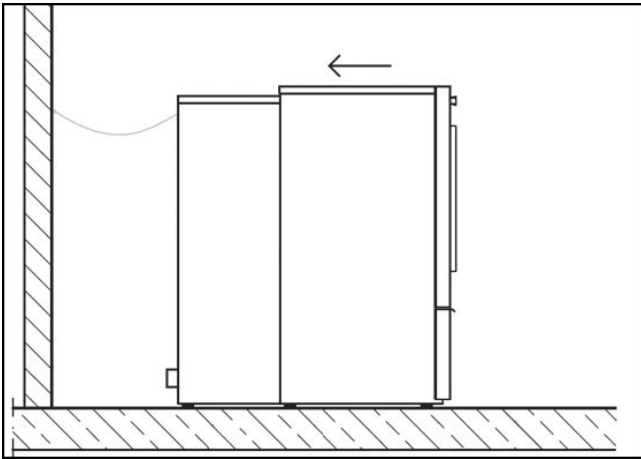
Az összeszerelés előtt rögtön úgy helyezze el a hőszivattyút, hogy a légbevezető nyílás és a kondenzvíz-elvezető nem a szárítógép irányába mutasson.

- Párhuzamosan, valamennyi távolságot tarva helyezze el a szárítógépet a hőszivattyú előtt. A szárítógép hátoldalának a hőszivattyú felé kell néznie.
- Vegye fel a szárítógép fedelét.
- Vezesse át az elektromos csatlakozóvezetékét a hőszivattyún, és csatlakoztassa a szárítógéphez (lásd az elektromos csatlakozást).
- Dugja bele az összekötővezeték dugóját a szárítógép csatlakozóhüvelyébe.

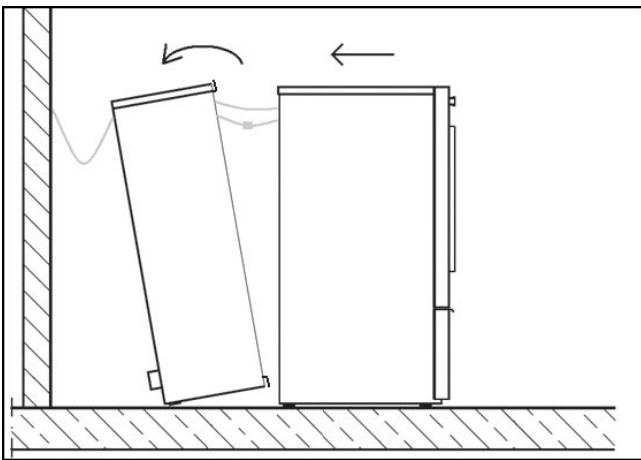


- Állítsa a szárítógépet a hőszivattyú szellőzőnyílásai elé.
- A készüléklábakkal állítsa egymással vízszintes és párhuzamos helyzetben a szárítógépet és a hőszivattyút.

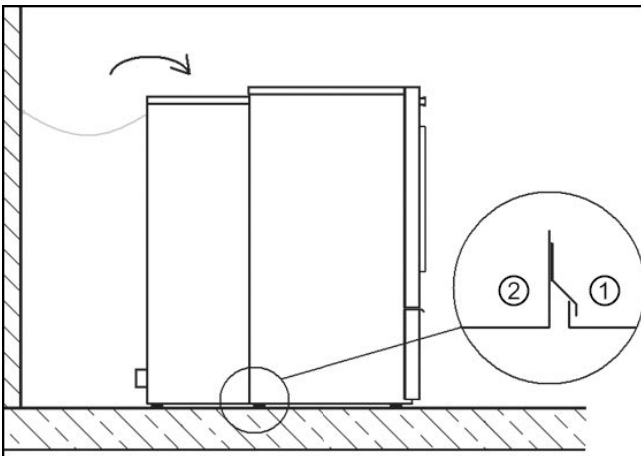
hu - Beszerelés



- Kicsit döntse hátra a hőszivattyút, és húzza a szárítógépet a a hőszivattyú felé, amíg a hőszivattyú alsó szorítókapcsa a szárítógép alsó pereme felé nem kerül.



- Óvatosan döntse előre a hőszivattyút, hogy a szorítókapocs beakadjon a szárítógép pereme mögé.

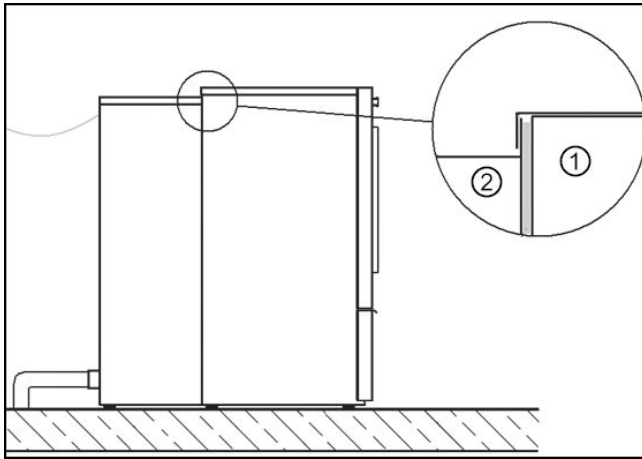


① Szárítógép

② Hőszivattyú

A szorítókapocs köti össze a hőszivattyút a szárítógéppel. Ezt a lépést úgy kell elvégezni, hogy utána már ne lehessen eltolni a szárítógépet.

- Tegye rá a fedelet a szárítógépre, és nyomja a hőszivattyú felső szorítókapcsát a szárítógép fedele alá.
- Végül csavarozza fel a szárítógép fedelét.



① Szárítógép

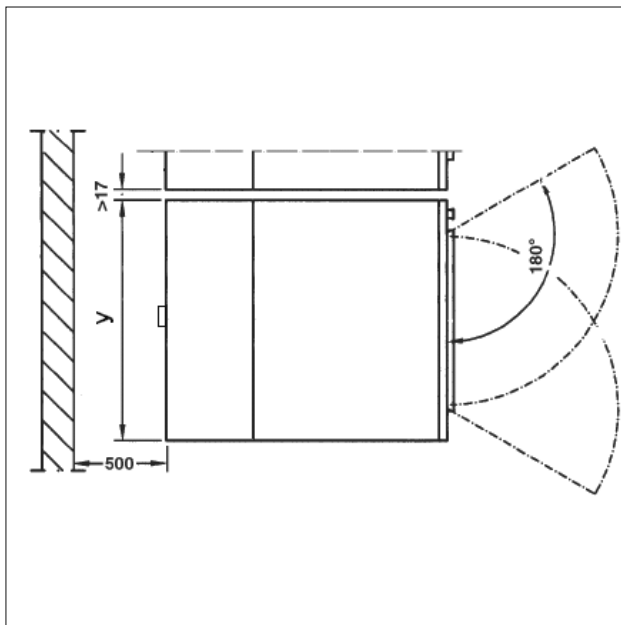
② Hőszivattyú

Felállítás

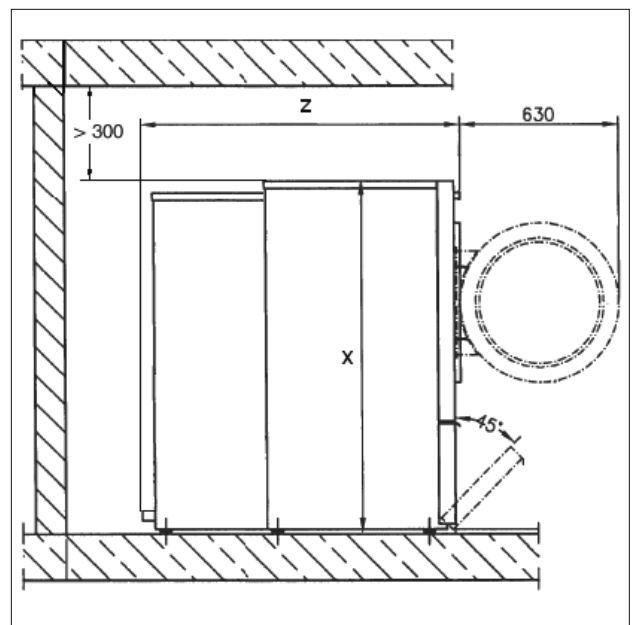
- Teljesen egyenes, vízszintes és szilárd, a megadott talajterhelésnek ellenálló felületen állítsa fel a hőszivattyús szárítógépet.

A hőszivattyús szárítógép a készüléklábakon keresztül pontszerű padlóterhelést fejt ki a felállítási felületre. Alapozásra nincs szükség. A padló egyenetlenségeit viszont ki kell egyenlíteni.

- Lehetőleg a hidegvízbekeötés közelében helyezze el a hőszivattyús szárítógépet, hogy szükség esetén víztömlővel meg tudja tisztítani a hőcserélőt (a víznyomás legfeljebb 4 bar lehet).



y 906 mm

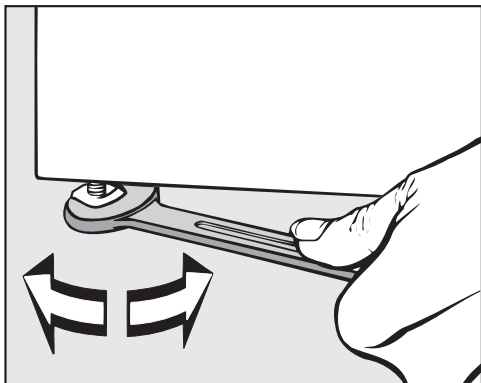


x 1400 mm

z PDR 914: 1210 mm / PDR 918:
1413 mm / PDR 922: 1522 mm

hu - Beszerelés

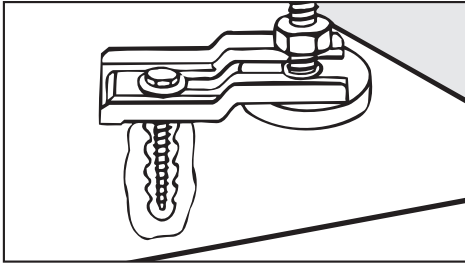
- A későbbi karbantartás megkönnyítése érdekében egy legalább 500 mm széles karbantartási folyosót kell kialakítani a készülék mögött, amelynek mindig hozzáférhetőnek kell lennie. A gép nem lehet a megadottnál kisebb távolságra a falaktól.
- A lábak beállításával állítsa vízszintbe a hőszivattyús szárítógépet. A beállítás után egy csavarkulccsal húzza rá a korongokat a padlólemezre.



Tanács: A helyes beállításhoz használjon vízmértéket.

Rögzítés

- A szárítógép helyzetének rögzítése érdekében a mellékelt szorítólemezekkel a lábaknál a padlóban rögzíteni lehet a készüléket.



A mellékelt rögzítőanyagok a betonpadlóban való tiplis rögzítésre vannak kialakítva. Ha a felállítási helyen más padlószerkezet van, a rögzítőanyagokat külön meg kell rendelni.

Ha a hőszivattyút szállítás közben 30° -nál nagyobb mértékben megdőntötték, a felállítás után legalább egy óráig még nem szabad üzembe helyezni a hőszivattyús szárítógépet.

Különösen nagy rázkódások vagy 30° feletti megdőlés után 24 óráig nem szabad üzembe helyezni készüléket.

A szállítás és a felállítás után legalább egy óráig nem szabad csatlakoztatni a szárítógépet az elektromos hálózatra.

A hőszivattyú károsodhat, ha az üzembe helyezés előtt nem tartja be az előírt állási időt.

Elektromos csatlakozás

Az elektromos csatlakoztatást elektrotechnikai szakembernek kell elvégeznie.

▶ A készüléket csak a nemzeti törvényeknek, rendeletnek és irányelveknek, valamint a helyi rendelkezéseknek és szabályoknak megfelelően kialakított elektromos berendezéshez szabad csatlakoztatni. Emellett figyelembe kell venni az illetékes energiaszolgáltatók és biztosítók előírásait, a balesetvédelmi előírásokat, valamint az elismert műszaki szabályokat.

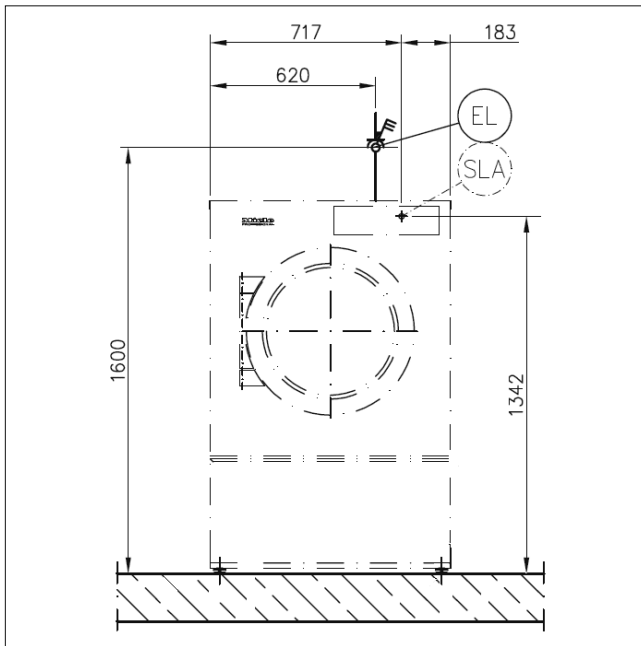
▶ A szárítógép megbízható és biztonságos működése csak akkor szavatolt, ha a készülék a nyilvános villamos hálózatra van csatlakoztatva.

A szükséges hálózati feszültség, a teljesítményfelvétel és a biztosítékra vonatkozó előírások a mosógép adattábláján található. Az elektromos csatlakoztatás előtt győződjön meg arról, hogy a hálózati feszültség megegyezik az adattáblán megadott feszültségértékekkel.

Eltérő feszültségértékek esetén fennáll a veszélye annak, hogy a szárítógép a túl nagy csatlakozási feszültség miatt károsodik.

▶ Ha az adattáblán több feszültségérték van megadva, akkor a szárítógép átkapcsolható az adott bemeneti feszültségre. Az átkapcsolást csak az engedéllyel rendelkező szakkereskedő vagy a Miele vevőszolgálat végezheti el. Átkapcsolás esetén a kapcsolási rajz áthuzalozási utasításait figyelembe kell venni. Emellett be kell állítani a készülék fűtési teljesítményét is.

hu - Beszerelés



EL Elektromos csatlakozás

SLA Csúcsidő-kizárási lekapcsolás

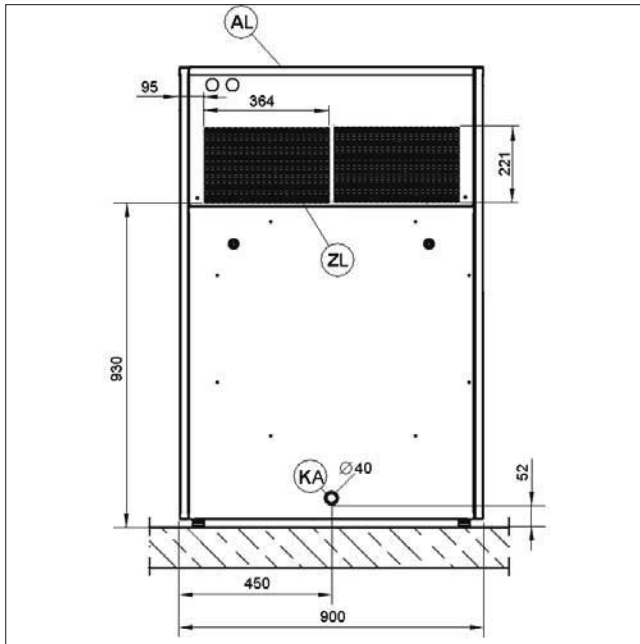
A szárítógépet vagy fix bekötéssel, vagy pedig az IEC 60309-1 szabvány szerinti dugós csatlakozón keresztül lehet csatlakoztatni. Fix bekötéshez a felállítási helyen egy minden pólust megszakító hálózati megszakítót kell telepíteni.

Hálózati megszakítónak számítanak a több mint 3 mm-es érintkező nyitású kapcsolók. Ide tartoznak pl. a kismegszakítók, biztosítók és mágneskapcsolók (IEC/EN 60947).

A hálózati megszakítót (beleértve a dugós csatlakozót is) védeni kell az akaratlan és jogosulatlan bekapcsolás ellen, ha az állandó megszakítás nem minden elérési helyről felügyelhető.

Tanács: A szárítógép csatlakoztatásánál részesítse előnyben a dugós csatlakozást, hogy a villamos biztonsági ellenőrzéseket egyszerűbben el lehessen végezni (pl. karbantartás vagy javítás során).

- ▶ Nem szabad a szárítógépet automatikusan lekapcsoló berendezéseket felszerelni (pl. kapcsoló órákat).
- ▶ Amennyiben a helyi előírások szerint hibaáram-védőkapcsolót (RCD) kell beszerezni, akkor kötelezően B típusú hibaáram-védőkapcsolót (minden áramra érzékeny) kell használni.



- AL Szellőzés (légvezető nyílás)
- ZL Légbevezetés (légbeszívó nyílás)
- KA Kondenzvíz lefolyó

Légbeszívó nyílás

A szárítógép üzemelése közben mindig elegendő friss levegőt kell bevezetni a helyiségbe. Ha a környezeti hőmérséklet gyakran haladja meg a 45° C-ot, a hőszivattyú hűtőkörét egy külső szellőzővezetékhez kell csatlakoztatni, hogy a hőszivattyú zavartalanul működhessen.

A légbevezetés a hőszivattyús szárítógép hátoldalán, a légbeszívó nyíláson keresztül történik. Ezt a nyílást mindig szabadon kell hagyni, és nem szabad eltakarni.

Üzem közben a gép szőszöket és szálakat szívhat be a légbevezető nyílások keresztül. A beszívott szőszök és szálak lerakódnak a hőcserélőn, és gátolják a hőszivattyú működését.

Tartsa szősz- és szálmentesen a környezetet (különösen hőszivattyú a légbevezető nyílásait).

Rendszeresen tisztítsa meg a hőcserélőt.

Légkilépő nyílás

A hőszivattyús szárítógép számára a zárt levegő keringés miatt nincs szüksége külön eltávozó levegő vezetékre.

A hőszivattyú léghűtéséhez kifújta meleg levegő a helyiség levegőjét melegíti. Gondoskodjon ezért a kielégítő helyiség szellőztetéséről, pl. le nem zárható szellőző nyílásokkal. Elégtelesen helyiség szellőztetés esetén megnövekszik a szárítási idő, és ezáltal a szárítógép energiaszükséglete.

A légkilépő nyílást semmi esetre sem szabad lezárni, vagy tárgyakkal eltakarni!

Kondenzvíz lefolyó

A szárítógép hőszivattyúja kondenzációs elven működik. A szárításkor keletkező kondenzvíz számára a felállítási helyiségben egy külön padlólefolyót kell kiépíteni.

A kondenzvíz lefolyó a hőszivattyús szárítógép hátoldalán található. A kondenzvizet egy megfelelő lejtéssel kialakított csövön keresztül kell a padlólefolyóhoz vezetni. Gondoskodni kell arról, hogy a kondenzvíz ne folyhasson vissza a készülékbe.

 Ha a szárítógépet a teljes külső burkolat nélkül használja fennáll az áramütés és a sérülés veszélye.

Leszerelt külső burkolat esetén hozzáférhetővé válnak az áram alatt álló és forgó gépelemek.

A szárítógép felállítását követően győződjön meg arról, hogy ismét teljesen fel vannak szerelve a levehető külső burkolat elemei.

Frekvenciasáv

2,4000 GHz – 2,4835 GHz

Maximális adóteljesítmény

< 100 mW

EU-megfelelőségi nyilatkozat

A Miele ezúton kijelenti, hogy a PT015 típusú szárítógép megfelel a 2014/53/EU irányelvnek.

Az EU-megfelelőségi nyilatkozat teljes szövege a következő weboldalak egyikén érhető el:

- A www.miele.de/professional/index.htm weboldalon, a „Termékek“, „Letöltések“ menüpontban
- A <http://www.miele.de/professional/gebrauchsanweisungen-177.htm> weboldalon a terméknev vagy a gyártási szám megadásával

pl - Spis treści

Ochrona środowiska naturalnego	98
Wskazówki bezpieczeństwa i ostrzeżenia	99
Rozszerzona dokumentacja	99
Użytkowanie zgodne z przeznaczeniem	99
Potencjalnie nieprawidłowe wykorzystanie	100
Bezpieczeństwo techniczne	101
Suszarka ogrzewana gazem.....	103
Prawidłowe użytkowanie	103
Wyposażenie	104
Obsługa suszarki	105
Panel sterowania	105
Przyciski dotykowe i wyświetlacz dotykowy z przyciskami dotykowymi	106
Menu główne	106
Menu „☐ Programy“	106
Menu „☆ Preferowane“	106
Menu „⚙️ Administrator“	106
Przykłady obsługi	106
Listy wyboru	106
Ustawianie wartości liczbowych	107
Wysuwane menu	108
Opuszczanie menu	108
Wyświetlanie pomocy	108
Suszenie	109
1. Prawidłowa pielęgnacja prania	109
Pranie	109
Suszenie	109
Symbole konserwacyjne	109
2. Załadunek suszarki.....	110
3. Wybieranie programu	110
Włączanie suszarki	110
4. Wybieranie ustawień programu	112
Wybieranie stopnia suszenia	112
Wybieranie funkcji dodatkowych.....	112
5. Uruchamianie programu	112
Urządzenie inkasujące (opcjonalnie)	112
Wywoływanie aktualnych parametrów programowych	113
Czas trwania programu/prognoza czasu pozostałego	114
Zakończenie programu.....	114
Zakończenie programu.....	114
Wyjmowanie prania	114
Wskazówki konserwacyjne	114
Timer	114
Warunek dla ustawień timera	114
Ustawianie timera	115
Czyszczenie i konserwacja	116
Czyszczenie filtra kłaczków	116
Czyszczenie bębna i zewnętrznych elementów obudowy	117

Serwis	118
Kontakt w przypadku wystąpienia usterki.....	118
Wyposażenie dodatkowe	118
Instalacja	119
Warunki instalacyjne.....	119
Ogólne warunki użytkowania	119
Transport	119
Montaż pompy ciepła.....	120
Ustawienie.....	122
Mocowanie	124
Podłączenie elektryczne.....	124
Otwór zasysania powietrza	126
Otwór wylotowy powietrza.....	126
Odływ kondensatu	126
Dane techniczne	127
Deklaracja zgodności UE	127

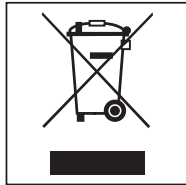
Utylizacja opakowania transportowego

Opakowanie chroni urządzenie przed uszkodzeniami podczas transportu. Materiały opakowaniowe zostały specjalnie dobrane pod kątem ochrony środowiska i techniki utylizacji i dlatego nadają się do ponownego wykorzystania.

Zwrot opakowań do obiegu materiałowego pozwala na zaoszczędzenie surowców i zmniejsza nagromadzenie odpadów. Opakowanie należy przekazać do utylizacji przez system zbiórki selektywnej.

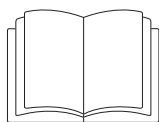
Utylizacja starego urządzenia

Stare urządzenia elektryczne i elektroniczne zawierają jeszcze wiele cennych materiałów. Zawierają one jednak również substancje szkodliwe, które były wymagane do ich działania i zapewnienia bezpieczeństwa. Wyrzucone do śmieci lub poddane niewłaściwej obróbce mogą stwarzać zagrożenie dla zdrowia i środowiska naturalnego. Dlatego w żadnym razie nie wolno wyrzucać starego urządzenia do śmieci mieszanych.



Zamiast tego należy skorzystać z wyznaczonych miejsc zbierania starych urządzeń elektrycznych i elektronicznych w pobliżu swojego miejsca zamieszkania. Więcej informacji na ten temat można uzyskać u swojego sprzedawcy.

Proszę zatroszczyć się o to, żeby stare urządzenie było zabezpieczone przed dziećmi do momentu odtransportowania.



- ▶ Proszę koniecznie przeczytać tę instrukcję użytkownika.

Rozszerzona dokumentacja

Niniejszy dokument zawiera podstawowe informacje. Pełną instrukcję obsługi oraz inne dokumenty dotyczące urządzenia można znaleźć na stronie internetowej Miele:

<https://www.miele.pl/professional/inactivem-instrukcje-obslugi-177.htm>



Do pobrania dokumentów wymagane jest wpisanie oznaczenia modelu lub numeru seryjnego posiadanego urządzenia. Wymagane informacje znajdują się na tabliczce znamionowej urządzenia.

Ta suszarka spełnia wymagania obowiązujących przepisów bezpieczeństwa. Nieprawidłowe użytkowanie może jednak doprowadzić do wyrządzenia szkód osobowych i rzeczowych.

Przed pierwszym użyciem suszarki należy przeczytać instrukcję użytkownika. Zawiera ona ważne wskazówki dotyczące bezpieczeństwa, użytkowania i konserwacji urządzenia. Dzięki temu można uniknąć zagrożeń i uszkodzeń urządzenia.

Jeśli urządzenie będzie obsługiwane również przez inne osoby, wówczas należy im udostępnić te wskazówki bezpieczeństwa i ostrzeżenia i/lub je z nimi zapoznać.

Zachować tę instrukcję i przekazać ją ewentualnemu następnemu posiadaczowi urządzenia.

Użytkowanie zgodne z przeznaczeniem

- ▶ Suszarka jest przewidziana do instalacji w otoczeniu przemysłowym.
- ▶ Suszarka jest przeznaczona wyłącznie do suszenia tekstyliów wypranych w wodzie, które są oznaczone przez producenta na etykiecie konserwacyjnej jako nadające się do suszenia maszynowego. Inne zastosowania są potencjalnie niebezpieczne. Firma Miele nie odpowiada za szkody, które zostaną spowodowane użytkowaniem niezgodnym z przeznaczeniem lub nieprawidłową obsługą.
- ▶ Ta suszarka nie jest przeznaczona do użytkowania na zewnątrz pomieszczeń.
- ▶ Nie ustawiać suszarki w pomieszczeniach zagrożonych mrozem. Już temperatury zbliżone do punktu zamarzania mogą spowodować pogorszenie właściwości użytkowych suszarki. Dopuszczalna temperatura pomieszczenia może wynosić od 2 °C do 43 °C.

pl - Wskazówki bezpieczeństwa i ostrzeżenia

- ▶ Jeśli urządzenie jest eksploatowane w otoczeniu przemysłowym, wówczas może być obsługiwane tylko przez odpowiednio poinstruowany/przeszkolony lub wykwalifikowany personel. Jeśli urządzenie jest używane w strefie publicznie dostępnej, wówczas administrator musi zapewnić bezpieczne korzystanie z urządzenia.
- ▶ Osoby, które ze względu na upośledzenie psychiczne, umysłowe lub fizyczne, czy też brak doświadczenia lub niewiedzę, nie są w stanie bezpiecznie obsługiwać tego urządzenia, nie mogą z niego korzystać bez nadzoru lub wskazań osoby odpowiedzialnej.
- ▶ Dzieci poniżej 8 roku życia należy trzymać z daleka od suszarki, chyba że są pod stałym nadzorem.
- ▶ Dzieciom powyżej 8 roku życia wolno używać urządzenia bez nadzoru tylko wtedy, gdy jego obsługa została im objaśniona w takim stopniu, że mogą bezpiecznie z niego korzystać. Dzieci muszą być w stanie rozpoznać i zrozumieć możliwe zagrożenia wynikające z nieprawidłowej obsługi.
- ▶ Dzieci nie mogą czyścić ani konserwować suszarki bez nadzoru.
- ▶ Proszę nadzorować dzieci przebywające w pobliżu urządzenia. Nigdy nie pozwalać dzieciom na zabawy suszarką.
- ▶ Ta suszarka może być również użytkowana w obszarach publicznych.
- ▶ Zastosowania inne niż wyżej wymienione są traktowane jako sprzeczne z przeznaczeniem i wyłączają odpowiedzialność producenta.

Potencjalnie nieprawidłowe wykorzystanie

- ▶ Nie podejmować w suszarce żadnych zmian, które nie są wyraźnie dozwolone przez firmę Miele.
- ▶ Nie stawać ani nie opierać się na drzwiczkach suszarki. W przeciwnym razie suszarka może się przewrócić, doprowadzając do zranienia znajdujących się w pobliżu osób.
- ▶ Do czyszczenia suszarki nie wolno stosować myjki wysokociśnieniowej ani strumienia wody.
- ▶ W przypadku nieprawidłowo lub nieterminowo przeprowadzonej konserwacji nie można wykluczyć spadku wydajności, wystąpienia usterek i zagrożenia pożarowego.
- ▶ Nie przechowywać ani nie używać w pobliżu suszarki żadnej benzyny, nafty lub innych substancji łatwopalnych. Przez takie substancje występuje zagrożenie pożarowe i wybuchowe.
- ▶ Nie doprowadzać do suszarki powietrza przesyconego parami chloru, fluoru lub innych rozpuszczalników. Takie powietrze może doprowadzić do wystąpienia pożaru.
- ▶ Zagrożenie pożarowe. Ta suszarka nie może być zasilana z gniazd sterowanych (np. przez zegar sterujący). Gdy schładzanie suszarki zostanie przerwane, istnieje ryzyko samozapłonu prania.
- ▶ Ze względu na zagrożenie pożarowe nie wolno suszyć tekstyliów, które:
 - nie są uprane.

- nie są wystarczająco wyczyszczone i wykazują zabrudzenia olejami, tłuszczami lub innymi pozostałościami (np. pranie kuchenne lub kosmetyczne z pozostałościami oleju jadalnego, oliwy, tłuszczu, kremów itp.). W przypadku niewystarczająco wyczyszczonych tekstyliów występuje zagrożenie pożarowe przez samozapłon prania, nawet po zakończeniu procesu suszenia i poza suszarką.
- są zabrudzone łatwopalnymi środkami czyszczącymi lub pozostałościami acetonu, alkoholu, benzyny, nafty, odplamiacza, terpentyny, wosku i środków do usuwania wosku lub innych chemikaliów (mogących występować np. w przypadku mopów, ścierek).
- są zabrudzone lakierem do włosów, zmywaczem do paznokci lub podobnymi pozostałościami.

Dlatego takie szczególnie mocno zabrudzone tekstylia należy bardzo dokładnie wyprać: zastosować dodatkową ilość środków piorących i wybrać wysoką temperaturę prania. W razie wątpliwości uprać tekstylia wielokrotnie.

► **Ostrzeżenie:** Nigdy nie wyłączać suszarki przed zakończeniem programu suszenia. Jeśli jednak tak się zdarzy, należy natychmiast wyjąć całe pranie i tak je porozkładać, żeby ciepło mogło zostać odprowadzone.

► Suszarka nie może być użytkowana bez filtra kłaczków ani z uszkodzonym filtrem kłaczków. Mogą wystąpić usterki w działaniu. Kłaczki zatkają drogi powietrzne, grzanie i przewód wylotowy, co może doprowadzić do pożaru. Natychmiast wyłączyć suszarkę z użytkowania i wymienić uszkodzony filtr kłaczków.

Bezpieczeństwo techniczne

► Przed ustawieniem należy skontrolować suszarkę pod kątem widocznych zewnętrznych uszkodzeń.

Nie ustawiać ani nie uruchamiać uszkodzonej suszarki.

► Ze względów bezpieczeństwa nie należy stosować żadnych przedłużaczy (zagrożenie pożarowe przez przegrzanie).

► Elektryczne bezpieczeństwo tej suszarki jest zagwarantowane tylko wtedy, gdy zostanie ona podłączona do przepisowo zainstalowanego systemu przewodów ochronnych. To bardzo ważne, żeby ten podstawowy środek bezpieczeństwa był sprawny, a w razie wątpliwości należy zlecić sprawdzenie instalacji elektrycznej przez wykwalifikowanego elektryka. Firma Miele nie może zostać pociągnięta do odpowiedzialności za szkody spowodowane brakiem lub nieciągłością przewodu ochronnego.

► Nieprawidłowo przeprowadzone naprawy mogą być przyczyną poważnych zagrożeń dla użytkownika, za które firma Miele nie ponosi odpowiedzialności. Naprawy mogą być przeprowadzane wyłącznie przez fachowców autoryzowanych przez firmę Miele, w przeciwnym razie w przypadku wystąpienia kolejnych uszkodzeń nie będą respektowane żadne roszczenia gwarancyjne.

► Uszkodzone podzespoły mogą zostać wymienione wyłącznie na oryginalne części zamienne Miele. Tylko w przypadku takich części firma Miele może zagwarantować spełnienie wymagań bezpieczeństwa w pełnym zakresie.

► W przypadku wystąpienia awarii lub podczas czyszczenia i konserwacji suszarka musi być odłączona od źródła zasilania prądem elektrycznym. Suszarka jest tylko wtedy odłączona elektrycznie od zasilania, gdy:

- połączenie z siecią jest przerwane,

pl - Wskazówki bezpieczeństwa i ostrzeżenia

- wyłączone są bezpieczniki instalacji elektrycznej budynku,
- bezpieczniki topikowe instalacji elektrycznej budynku są całkowicie wykręcone z oprawek.

Patrz również rozdział „Instalacja“, punkt „Podłączenie elektryczne“.

- ▶ Ta suszarka nie może być użytkowana w miejscach niestacjonarnych (np. na statkach).
- ▶ Przestrzegać wskazówek zamieszczonych w rozdziale „Instalacja”, jak również w rozdziale „Dane techniczne”.
- ▶ Suszarka może być używana tylko wtedy, gdy jest zainstalowany przewód wylotowy i jest zapewniona wystarczająca wentylacja pomieszczenia.
- ▶ Przewód wylotowy nigdy nie może zostać podłączony do następujących kominów lub kanałów:
 - kominy dymne lub spalinowe, które są w użyciu.
 - kanały, które służą do wentylacji pomieszczeń z paleniskami.
 - kominy używane przez kogoś innego.

Gdy dym lub spaliny zostaną wtłoczone z powrotem, istnieje niebezpieczeństwo zatrucia.

- ▶ Kontrolować regularnie wszystkie elementy składowe przewodu wylotowego (np. przepust ścienny, kratkę zewnętrzną, kolana, łuki itd.) pod kątem drożności i bezusterkowego działania. W razie potrzeby przeprowadzić czyszczenie. Jeśli w przewodzie wylotowym utworzyły się osady, może to upośledzić odprowadzanie powietrza i tym samym uniemożliwić bezusterkowe działanie suszarki.

Jeśli do dyspozycji jest przewód wylotowy, który był wcześniej używany, przed instalacją suszarki taki przewód wylotowy należy skontrolować.

- ▶ Niebezpieczeństwo uduszenia i zatrucia przez zasysanie zwrotne spalin istnieje, gdy w tym samym pomieszczeniu lub mieszkaniu albo w sąsiednich pomieszczeniach są zainstalowane terma gazowa, ogrzewacz gazowy, piec węglowy z podłączeniem kominowym itd. i podciśnienie wynosi 4 Pa lub więcej.

W taki sposób można uniknąć podciśnienia w pomieszczeniu, gdy zatroszczy się o wystarczającą wentylację pomieszczenia przez zastosowanie odpowiednich środków (przykłady):

- instalacja niezamykalnych otworów wentylacyjnych w ścianie zewnętrznej.
- zastosowanie przełącznika okiennego, tak żeby włączenie suszarki było możliwe wyłącznie przy otwartym oknie.

Bezpieczeństwo użytkowania, jak również uniknięcie podciśnienia przekraczającego 4 Pa, w każdym przypadku powinno zostać potwierdzone przez zakład kominiarski.

- ▶ Przy instalacji kilku suszarek do jednego zbiorczego przewodu wylotowego, dla każdej suszarki bezpośrednio przy przewodzie zbiorczym musi zostać zainstalowana kłapa przeciwwrotna.

W przeciwnym razie suszarki mogą zostać uszkodzone i ich bezpieczeństwo elektryczne zostanie zagrożone.

- ▶ Należy zawsze zagwarantować dostępność wtyczki, żeby istniała możliwość odłączenia suszarki od zasilania.

- ▶ Jeśli przewidziano podłączenie stałe, po stronie instalacji musi być ciągle dostępny wielobiegunowy wyłącznik, żeby można było odłączyć suszarkę od zasilania.
- ▶ Przestrzeń powietrzna pomiędzy spodem suszarki i podłogą nie może zostać zmniejszona przez listwy cokołowe, dywany o długim włosiu itp.
- ▶ W obszarze otwierania drzwiczek załadunkowych nie wolno instalować żadnych zamkniętych drzwiczek, drzwiczek przesuwanych ani drzwiczek osadzonych po przeciwnej stronie.
- ▶ Gdy uszkodzony jest przewód zasilający, musi on zostać wymieniony przez specjalistę autoryzowanego przez producenta, żeby uniknąć zagrożeń dla użytkownika.

Suszarka ogrzewana gazem

- ▶ W przypadku wystąpienia usterki lub przy czyszczeniu i konserwacji musi zostać zamknięty ręczny zawór gazowy i armatura odcinająca przy liczniku gazu.
- ▶ Przed zakończeniem prac przy uruchomieniu, konserwacji, przebudowie i naprawie należy sprawdzić pod kątem szczelności wszystkie podzespoły gazowe, od zaworu gazowego po dysze palników. Szczególną uwagę należy zwrócić na króćce pomiarowe przy zaworze gazowym i przy palniku. Kontrolę należy przeprowadzić zarówno przy włączonym jak i wyłączonym palniku.
- ▶ Domowa instalacja gazowa i urządzenia gazowe powinny być poddawane corocznej kontroli wzrokowej. Proszę przy tym przestrzegać obowiązujących lokalnie regulacji.

Środki ostrożności w przypadku pojawienia się zapachu gazu

- Natychmiast zgasić wszystkie płomienie.
- Natychmiast zamknąć gazowy zawór instalacyjny, zawór gazowy przy liczniku gazu lub główny zawór gazowy.
- Natychmiast otworzyć wszystkie okna i drzwi.
- Nie zapalać żadnych zapalek ani zapalniczek.
- Nie palić.
- Nigdy nie wchodzić do pomieszczeń, w których został zauważony zapach gazu, z otwartym ogniem.
- Nie przeprowadzać żadnych działań, które wytwarzają iskry elektryczne (jak przykładowo wyjmowanie wtyczki z gniazdka lub naciskanie przełączników i dzwonków elektrycznych).
- Jeśli nie można znaleźć przyczyny zapachu gazu, chociaż cała armatura gazowa jest zamknięta, proszę natychmiast powiadomić lokalny zakład gazowniczy lub pogotowie gazowe.

Jeśli urządzenie będzie obsługiwane również przez inne osoby, wówczas muszą im zostać udostępnione te istotne środki ostrożności i/lub należy je z nimi zapoznać.

Prawidłowe użytkowanie


- ▶ Zamykać drzwiczki załadunkowe po każdym suszeniu. W ten sposób można uniknąć tego, że:
 - dzieci będą próbowały wspinać się do suszarki lub chować w niej jakieś przedmioty.

pl - Wskazówki bezpieczeństwa i ostrzeżenia

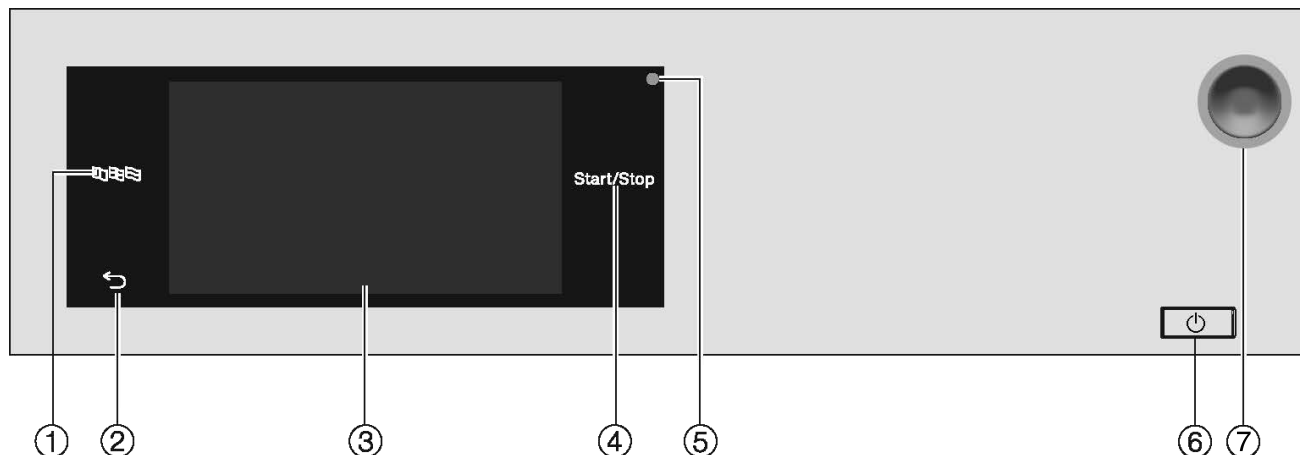
- małe zwierzęta będą wspinać się do suszarki.
- ▶ Pomieszczenie suszarki powinno być zawsze wolne od kurzu i kłaczek. Zabrudzenia w zasysanym powietrzu sprzyjają występowaniu zatkai. Moze dojść do wystapienia usterki i zagrozenia pozarowego.
- ▶ Suszarka nie moze byc uzytkowana bez filtra klaczek ani z uszkodzonym filtrem klaczek. Moga wystapic usterki w dzialaniu. Klaczki zatkaja drogi powietrzne, grzanie i przewod wylotowy, co moze doprowadzic do pozaru. Natychmiast wytlaczyc suszarkę z uzytkowania i wymienic uszkodzony filtr klaczek.
- ▶ Filtr klaczek musi byc regularnie czyszczony.
- ▶ Aby przy suszeniu nie dochodzilo do usterek w dzialaniu:
 - Po kazdym suszeniu wyczyszcic powierzchnie siatkowe filtra klaczek.
 - Filtr klaczek i drogi powietrzne musza zawsze zostac wyczyszczone dodatkowo, gdy na wyswietlaczu pojawi sie odpowiednie wezwanie.
- ▶ Usunac z kieszeni wszystkie przedmioty (jak np. zapalniczki, zapalki).
- ▶ Program jest zakonczony w momencie rozpoczecia fazy schladzania. Faza schladzania odbywa sie w wielu programach, zeby zapewnic, ze pranie pozostanie w takiej temperaturze, w ktorej nie ulegnie uszkodzeniu (np. przez samozaplon). Pranie nalezy wyjmowac z suszarki od razu i w calosci po zakonczeniu programu.
- ▶ Plyn zmiękczaacy i podobne produkty powinny byc stosowane w sposob okrelony we wskazowkach dla plynu zmiękczaacego.
- ▶ Dla elementow urzadzenia ze stali szlachetnej obowiazuje:
Powierzchnie ze stali szlachetnej nie moga miec kontaktu ze srodkami czyszczacyimi i dezynfekujacyimi zawierajacyimi plynny chlor lub podchloryn sodu. Oddziaływanie tych srodkow na stal szlachetna moze wywolac korozje.
Agresywne pary wybielaczy chlorowych moga miec rowniez dzialanie korozyjne.
Dlatego nie wolno przechowywac otwartych opakowan z tymi srodkami w bezposrednim sasiedztwie urzadzenia!


Wyposażenie


- ▶ Elementy wyposazenia moga zostac dobudowane lub wbudowane tylko wtedy, gdy jest to wyraźnie dozwolone przez firme Miele. Jesli zostana dobudowane lub wbudowane inne elementy, przepadaja roszczenia wynikajace z gwarancji, rękojmi i/lub odpowiedzialności za produkt.


 Firma Miele nie moze zostac pociagnieta do odpowiedzialności za szkody, ktore zostana spowodowane w wyniku nieprzestrzegania wskazowek bezpieczenstwa i ostrzezen.

Panel sterowania




- ① **Przycisk dotykowy** 

Do wybierania aktualnego języka obsługi.
Po zakończeniu programu język zostanie przywrócony do języka ustawionego na poziomie administratora.
- ② **Przycisk dotykowy** 

Przełącza o jeden poziom w menu z powrotem.
- ③ **Wyświetlacz dotykowy**
- ④ **Przycisk dotykowy** 




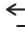
Uruchamia wybrany program suszenia i przerywa uruchomiony program. Gdy tylko przycisk dotykowy zacznie migać, można uruchomić wybrany program.
- ⑤ **Złącze optyczne**

Do celów serwisowych.
- ⑥ **Przycisk** 

Do włączania i wyłączania suszarki. Ze względu na oszczędzanie energii suszarka wyłącza się automatycznie. Wyłączenie następuje po ustawionym czasie po zakończeniu programu/ochrony przed zagniataniem lub po włączeniu, jeśli nie nastąpi dalsza obsługa.
- ⑦ **Wyłącznik awaryjny**

Może zostać naciśnięty wyłącznie w przypadku zagrożenia lub w celu uniknięcia zagrożenia. Po naciśnięciu maszyna zostanie natychmiast wyłączona i przestawiona w bezpieczny tryb. Po usunięciu zagrożenia wyłącznik można z powrotem odblokować, obracając karbowany pierścień w prawo.


Przyciski dotykowe i wyświetlacz dotykowy z przyciskami dotykowymi

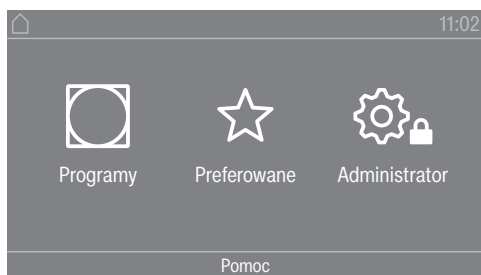
Przyciski dotykowe , , ,  i *Start/Stop* oraz przyciski dotykowe na wyświetlaczu reagują na kontakt z palcem. Każde dotknięcie zostaje potwierdzone dźwiękiem. Głośność dźwięku przycisków można zmienić lub wyłączyć (patrz rozdział „Poziom administrator“).

Panel sterowania z przyciskami dotykowymi i wyświetlaczem dotykowym może zostać zarysowany przez spiczaste lub ostre przedmioty, jak np. długopis. Panelu sterowania należy dotykać wyłącznie palcami.

Menu główne

Po włączeniu suszarki na wyświetlaczu pokazywane jest menu główne. Z menu głównego można się dostać do wszystkich ważnych podmenu.

Po naciśnięciu przycisku dotykowego  w każdej chwili można się dostać z powrotem do menu głównego. Ustawione wcześniej wartości nie zostaną zapamiętane.



Menu główne

Menu „ Programy“

W tym menu można wybrać programy suszenia.

Menu „ Preferowane“

W tym menu można wybrać 1 program preferowany spośród wszystkich 12 programów preferowanych. Programy suszenia w menu Preferowane mogą zostać dostosowane i zapamiętane przez administratora (patrz rozdział „Poziom administrator“, punkt „Programy preferowane“).

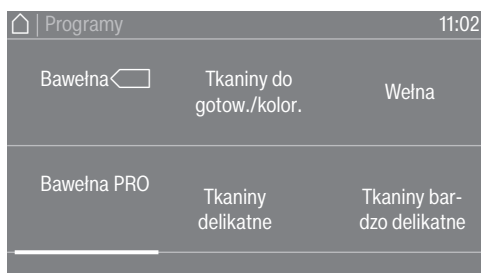
Menu „ Administrator“

Na poziomie administratora można dopasować elektronikę suszarki do zróżnicowanych wymagań (patrz rozdział „Poziom administrator“).

Przykłady obsługi

Listy wyboru

Przewijanie menu „ Programy“ (wybór pojedynczy)



- Aby przewinąć menu, położyć palec na wyświetlaczu dotykowym i przesunąć go w lewo lub w prawo.

Pomarańczowa listwa przewijania ekranu u dołu wyświetlacza wskazuje, że istnieją dalsze możliwości wyboru.

- Aby wybrać żądany program suszenia, nacisnąć palcem na nazwę programu.

Wyświetlacz przechodzi do menu podstawowego wybranego programu.

Menu „Funkcje dodatkowe“ (wybór wielokrotny)

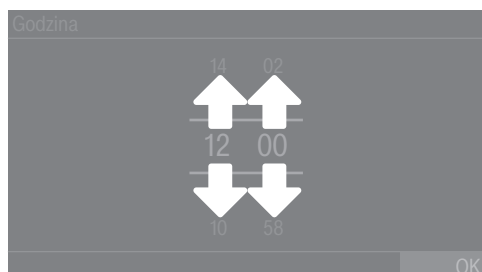


W celu wybrania jednej lub kilku *funkcji dodatkowych*, nacisnąć palcem na żądaną *funkcję dodatkową*.

Aktualnie wybrana *funkcja dodatkowa* jest zaznaczona na pomarańczowo. Aby z powrotem odwołać wybraną *funkcję dodatkową*, należy ponownie nacisnąć *funkcję dodatkową*.

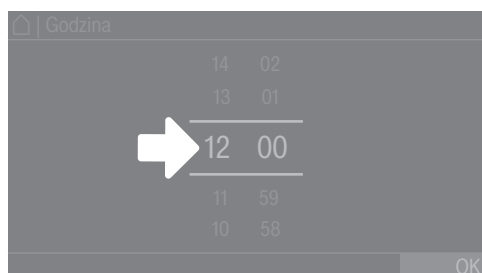
Ustawianie wartości liczbowych

W niektórych menu można ustawiać wartości liczbowe. Wartości liczbowe można ustawić, przeciągając palcem do góry lub do dołu.



- Położyć palec na cyfrze do zmiany.
- Aby ustawić żądaną cyfrę, przeciągnąć palcem do góry lub do dołu.
- Potwierdzić ustawioną wartość liczbową przez naciśnięcie przycisku dotykowego OK.

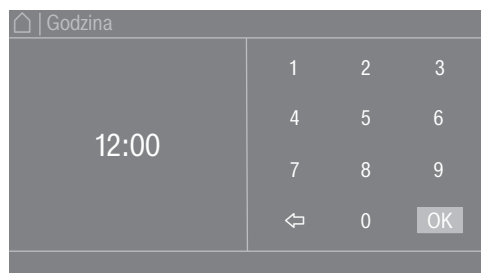
Wskazówka: W przypadku niektórych ustawień, w zależności od zakresu wartości i kroku, wartość może również zostać ustawiona poprzez blok numeryczny. Gdy naciśnie się cyfrę krótko, zostaje wyświetlony blok numeryczny. Po wprowadzeniu prawidłowej wartości przycisk dotykowy OK zostaje zaznaczony na zielono.



pl - Obsługa suszarki

- Nacisnąć krótko palcem na cyfrę pomiędzy obydwojma kreskami.

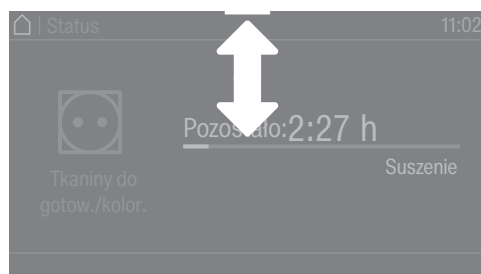
Zostaje wyświetlony blok cyfrowy.



- Aby wprowadzić wartość liczbową, naciskać cyfry po prawej stronie i na koniec potwierdzić za pomocą OK.

Wysuwane menu

W wysuwanym menu można wyświetlić różne informacje (np. dotyczące programu suszenia).



Gdy na górnej krawędzi ekranu pośrodku wyświetlacza pokazywany jest pomarańczowy pasek, można wyświetlić wysuwane menu. Dotknąć paska i przeciągnąć palec po wyświetlaczu do dołu.

Aby z powrotem zamknąć wysuwane menu, dotknąć pomarańczowego paska i przeciągnąć palec po wyświetlaczu do góry.

Opuszczanie menu

- Aby się dostać do poprzedniego ekranu, nacisnąć przycisk dotykowy ↵.

Wszystkie wprowadzenia, które zostały wcześniej dokonane, ale nie zostały potwierdzone za pomocą OK, nie będą zapamiętane.

Wyświetlanie pomocy

W niektórych menu w dolnym wierszu wyświetlacza pokazywana jest pozycja Pomoc.

- Jeśli potrzeba więcej informacji dotyczących aktualnego menu, należy nacisnąć przycisk dotykowy Pomoc.

Na wyświetlaczu zostają pokazane dodatkowe wskazówki.

- Aby powrócić do poprzedniego ekranu, nacisnąć przycisk dotykowy ↵.


1. Prawidłowa pielęgnacja prania


Pranie

Szczególnie mocno zabrudzone tekstylia należy bardzo dokładnie wyprać: Zastosować wystarczającą ilość środków piorących i wybrać wysoką temperaturę prania. W razie wątpliwości uprać tekstylia wielokrotnie.

Nowe, farbujące tekstylia należy wyprać szczególnie dokładnie i oddzielnie. Nie suszyć takich tekstyliów razem z jasnymi tekstyliami. Takie tekstylia mogą zafarbować przy suszeniu (także na elementy plastikowe w suszarce). Ponadto na tekstyliach mogą się również odłożyć kłaczki w innym kolorze.








Suszenie

 Szkody przez nie wyjęte z prania ciała obce.
Ciała obce w praniu mogą się stopić, zapalić lub eksplodować.
Usunąć z prania wszelkie ciała obce (np. dozowniki środków piorących, zapalniczki itp.).

 Zagrożenie pożarowe przez nieprawidłowe zastosowanie i obsługę.
Pranie może się zapalić, niszcząc suszarkę i pomieszczenie.
Przeczytać rozdział „Wskazówki bezpieczeństwa i ostrzeżenia“ i postępować zgodnie z nim.

- Sprawdzić tekstylia/pranie pod kątem uszkodzeń szwów i obrębień. Dzięki temu można uniknąć wypadania wypełnienia z tekstyliów, które mogłoby doprowadzić do pożaru.
- Zaszyć lub usunąć poluzowane fiszby biustonoszy.

Symbole konserwacyjne

Suszenie	
	normalna/podwyższona temperatura
	zredukowana temperatura*
* Wybrać funkcję dodatkową Tryb łagodny.	
	nie suszyć
Prasowanie i maglowanie	
	bardzo gorące
	gorące
	ciepłe
	nie prasować/nie maglować

pl - Suszenie

2. Załadunek suszarki

Wkładanie prania do suszarki

Tekstylia mogą zostać uszkodzone.
Przed włożeniem prania przeczytać najpierw rozdział „1. Prawidłowa pielęgnacja prania“.



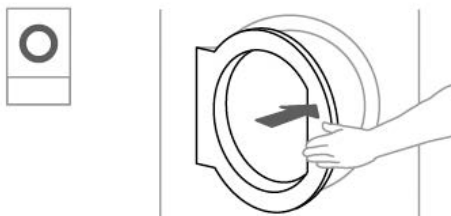
- Otworzyć drzwiczki.
- Włożyć pranie do suszarki.

Niebezpieczeństwo uszkodzeń przez przytrzaśnięcie prania.
Przy zamykaniu tekstylna mogą zostać przytrzaśnięte w drzwiczkach i uszkodzone.
Zwrócić uwagę przy zamykaniu, żeby nie przytrzasnąć żadnego prania w otworze drzwiczek.

Nie przepelniać bębna. Pranie może zostać nadwyrężone, a rezultaty suszenia pogorszone. Należy się również liczyć ze wzmożonym tworzeniem zagnieceń.

Zamykanie drzwiczek

⚠ Uszkodzenia przez przytrzaśnięcie.
Tekstylna mogą zostać uszkodzone przez przytrzaśnięcie w drzwiczkach.
Zwrócić uwagę przy zamykaniu drzwiczek, żeby nie przytrzasnąć żadnego prania w otworze drzwiczek.



- Zamknąć drzwiczki z lekkim rozmachem.

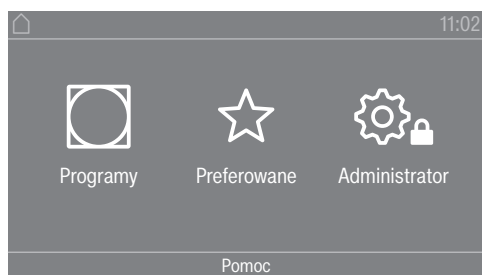
3. Wybieranie programu

Włączanie suszarki

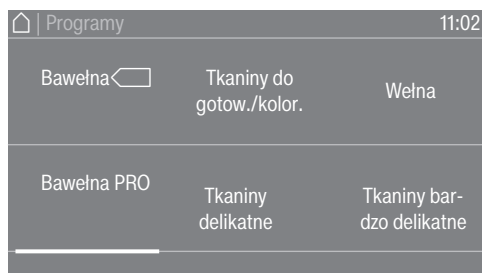
- Nacisnąć przycisk .

Zostaje wyświetlony ekran powitalny.

Istnieją różne możliwości wybrania programu suszenia z menu głównego.



- Nacisnąć przycisk dotykowy  Programy.

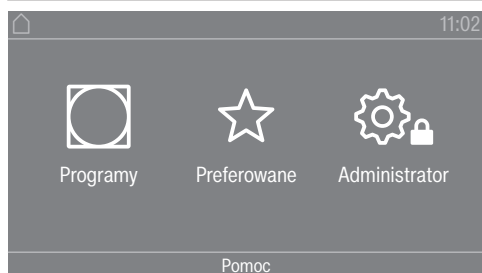


- Przepięgnąć palcem w lewo, aż zostanie wyświetlony żądany program.
- Nacisnąć przycisk dotykowy programu.

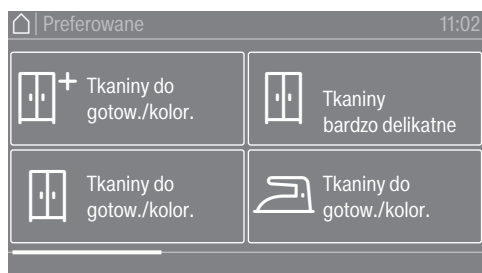
Wyświetlacz przechodzi do menu podstawowego programu suszenia.

Alternatywnie można wybrać program z listy programów preferowanych.

Programy ustawione wstępnie w menu  Preferowane mogą zostać zmienione poprzez poziom administratora.



- Nacisnąć przycisk dotykowy  Preferowane.



- Przepięgnąć palcem w lewo, aż zostanie wyświetlony żądany program.
- Nacisnąć przycisk dotykowy żądanego programu.

Wyświetlacz przechodzi do menu podstawowego programu suszenia.

4. Wybieranie ustawień programu

Wybieranie stopnia suszenia

W wielu programach wstępnie ustawiony stopień suszenia można zmienić. W zależności od programu do wyboru są różne stopnie suszenia.

Wybieranie funkcji dodatkowych

Programy suszenia mogą zostać uzupełnione za pomocą różnych funkcji dodatkowych. Niektóre funkcje dodatkowe są dostępne tylko w określonych programach suszenia.



- Nacisnąć przycisk dotykowy Funkcje dodatkowe.



- Nacisnąć przycisk dotykowy wybranej funkcji dodatkowej.
- Potwierdzić za pomocą OK tylko wtedy, gdy pojawi się taka możliwość na wyświetlaczu. Zapala się symbol wybranej funkcji dodatkowej (☺ lub (☺)).

☺ Tryb łagodny plus

Wrażliwe tekstylia zostaną wysuszone przy niewielkim obciążeniu mechanicznym (mniejsza ilość obrotów bębna).

☺ Ochrona przed zagniataniem

Po zakończeniu programu bęben obraca się w specjalnym rytmie, w zależności od wybranego programu. Obracanie pomaga zredukować wytwarzanie zagnieceń po zakończeniu programu.

Fabrycznie ochrona przed zagniataniem jest wyłączona. Ochrona przed zagniataniem może zostać włączona na poziomie administratora z różnym czasem trwania nawet do 12 godzin. To ustawienie można znaleźć na poziomie administratora w menu Technika procesowa/Bez zagnieceń.

5. Uruchamianie programu

Urządzenie inkasujące (opcjonalnie)

Jeśli występuje urządzenie inkasujące, proszę zwrócić uwagę na wezwanie do zapłaty na wyświetlaczu.

Możliwość utraty opłaty przez otwarcie drzwiczek załadunkowych lub w przypadku przerwania programu.

W zależności od ustawienia, w wyniku otwarcia drzwiczek załadunkowych lub przerwania programu może dojść do utraty opłaty wniesionej w urządzeniu inkasującym.

Nie otwierać drzwiczek po starcie programu.

Nie przerywać trwającego programu suszenia.

Uruchamianie programu

Gdy tylko program może zostać uruchomiony, przycisk dotykowy *Start/Stop* pulsuje światłem.

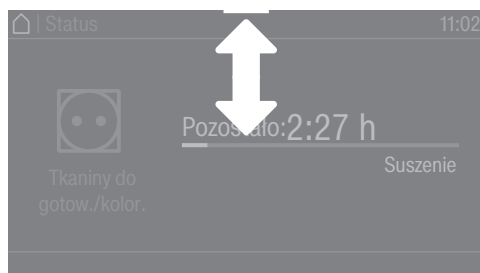
- Nacisnąć przycisk dotykowy *Start/Stop*.

Gdy został wybrany czas opóźnienia startu, jest on pokazywany na wyświetlaczu.

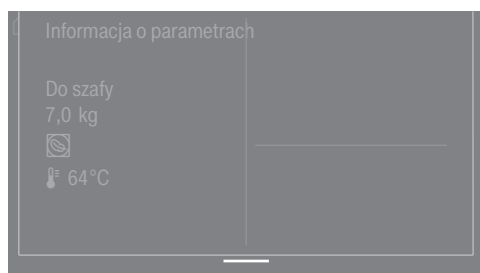
Program suszenia rozpoczyna się po upływie zaprogramowanego czasu opóźnienia lub natychmiast po uruchomieniu. Na wyświetlaczu pokazywany jest pozostały czas trwania programu.

Wywoływanie aktualnych parametrów programowych

Podczas trwania programu można podejrzeć, poprzez wysuwane menu, parametry aktualnego programu suszenia (np. stopień suszenia, waga ładunku, wybrane funkcje dodatkowe, temperatura suszenia).



- Aby wywołać wysuwane menu podczas trwania programu, przeciągnąć palcem po wyświetlaczu z góry do dołu.



W wysuwanym menu są pokazywane parametry programu suszenia.

- Aby z powrotem zamknąć wysuwane menu, przeciągnąć palcem po wyświetlaczu z dołu do góry.

pl - Suszenie

Czas trwania programu/prognoza czasu pozostałego

Czas trwania programu zależy od ilości, rodzaju i wilgotności resztkowej prania, jak również od twardości wody. Dlatego pokazywany czas trwania programów suszenia stopniowego może się zmieniać lub „przeskakiwać”. „Inteligentna” elektronika suszarki dopasowuje się podczas trwania programu suszenia. Pokazywany czas trwania programu staje się coraz dokładniejszy.

Przy pierwszych przebiegach programów pokazywany czas może się znacznie różnić od realnego pozostałego czasu suszenia. Różnica pomiędzy czasem prognozowanym i czasem osiąganym staje się mniejsza, gdy program jest przeprowadzany częściej. Gdy w programie suszone są różne ilości ładunku, wskazanie czasu pozostałego może pokazywać tylko przybliżone wartości.

Zakończenie programu

Zakończenie programu

Krótko przed zakończeniem programu pranie jest schładzane. Faza schładzania jest wskazywana na wyświetlaczu przez komunikat **Koniec/Schładzanie**. Pranie może zostać wyjęte.

Po upływie fazy schładzania i całkowitym zakończeniu programu suszenia pokazywany jest komunikat **Koniec**.

Suszarka wyłącza się automatycznie po ustawionym czasie po zakończeniu programu.

Jeśli została wybrana funkcja dodatkowa **Bez zagnieceń** (🌀)*, bęben obraca się dalej z przerwami po zakończeniu programu. Dzięki temu zagniecenia zostaną zminimalizowane, gdy pranie nie zostanie natychmiast wyjęte.

* Fabrycznie ochrona przed zagniataniem jest wyłączona i może zostać uaktywniona na poziomie administratora.

Wymywanie prania

- Otworzyć drzwiczki.
- Bęben należy zawsze kompletnie opróżnić.

Pozostawione pranie może zostać uszkodzone przez przesuszenie.
Zawsze wyjmować z bębna całe pranie.

- Wyłączyć suszarkę przez naciśnięcie przycisku (🔌).

Wskazówki konserwacyjne

Ta suszarka wymaga regularnej konserwacji, szczególnie przy pracy ciągłej. Przestrzegać wskazówek zamieszczonych w rozdziale „Czyszczenie i konserwacja”.

Timer

Warunek dla ustawień timera

Programy startu musi być uaktywnione w menu Poziom administratora w punkcie Obsługa/Wskazania, żeby wybranie opcji Timer było możliwe. Timer umożliwia wybranie czasu do rozpoczęcia programu, czasu rozpoczęcia programu lub czasu zakończenia programu.

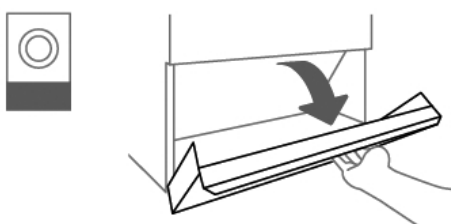
Ustawianie timera

- Nacisnąć przycisk dotykowy Timer.
- Wybrać opcję Koniec o, Start za lub Start o.
- Ustawić liczbę godzin i minut i potwierdzić za pomocą przycisku dotykowego OK.

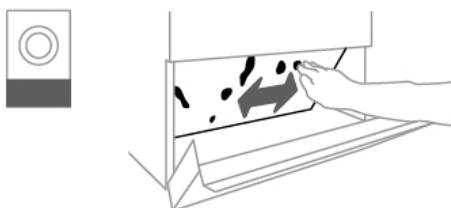
Czyszczenie filtra kłaczków

⚠ Zagrożenie pożarowe przez użytkowanie suszarki bez filtra kłaczków. Drogi powietrzne, grzanie i przewód wydmuchowy podczas pracy suszarki bez filtra kłaczków mogą się zatkać i zapalić. Nie wolno wyjmować filtra kłaczków do czyszczenia. Nigdy nie używać suszarki bez wbudowanego filtra kłaczków. Bezwzględnie wymienić uszkodzony filtr kłaczków.

Filtr kłaczków wyłapuje odpadające kłaczki. Filtr kłaczków należy czyścić przynajmniej 1 raz w ciągu dnia roboczego, jak również w przypadku pojawienia się odpowiedniego komunikatu na wyświetlaczu. W przypadku dużego napływu kłaczków, filtr kłaczków należy wyczyścić kilka razy w ciągu dnia.

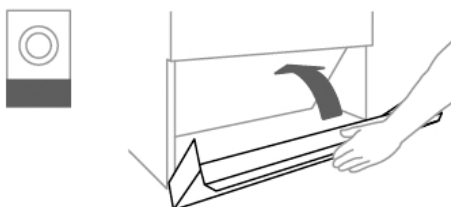


- Otworzyć klapę komory kłaczków.



- Zgarnąć ręką kłaczki znajdujące się na filtrze kłaczków.

Nie stosować do czyszczenia żadnych ostrych ani spiczastych przedmiotów. W przeciwnym razie filtr kłaczków może zostać uszkodzony.



- Zamknąć klapę komory kłaczków po wyczyszczeniu filtra kłaczków.

Czyszczenie bębna i zewnętrznych elementów obudowy

⚠ Zagrożenie życia przez porażenie prądem.

Nie wolno czyścić ani konserwować suszarki nie odłączonej całkowicie od zasilania.

Przed rozpoczęciem czyszczenia lub konserwacji zawsze należy wyłączyć suszarkę za pomocą instalacyjnego wyłącznika głównego.

Do czyszczenia suszarki nie wolno stosować myjki wysokociśnieniowej ani strumienia wody.

- Obudowę suszarki, panel sterowania i elementy plastikowe czyścić wyłącznie za pomocą **łagodnych** środków czyszczących lub miękkiej, wilgotnej ściereczki. Na koniec wytrzeć wyczyszczone elementy do sucha.

Do czyszczenia suszarki nie wolno stosować żadnych środków szorujących.

- Po suszeniu prania krochmalonego należy przetrzeć bęben suszarki miękką, wilgotną ścierką.
- Sprawdzić uszczelkę.
- Sprawdzić zamknięcia drzwiczek załadunkowych i komory kłaczeków.

Z tyłu suszarki znajduje się otwór zasysania powietrza.

Otwór zasysania powietrza w żadnym przypadku nie może zostać zamknięty ani zasłonięty żadnymi przedmiotami.

Utrzymywać otoczenie suszarki, szczególnie obszar zasysania powietrza, wolne od kłaczeków.

Kontakt w przypadku wystąpienia usterki

W razie wystąpienia usterek, których nie można usunąć samodzielnie, proszę powiadomić sprzedawcę Miele lub serwis Miele.

Numer telefonu do serwisu Miele znajduje się na końcu tego dokumentu.

Serwis wymaga podania modelu i numeru fabrycznego urządzenia.

Wyposażenie dodatkowe

Wyposażenie dodatkowe do tej suszarki można nabyć w sklepach specjalistycznych lub w serwisie firmy Miele.

Warunki instalacyjne

Suszarka z pompą ciepła może zostać ustawiona i uruchomiona wyłącznie przez serwis Miele lub autoryzowanego przedstawiciela handlowego.

- ▶ Suszarka z pompą ciepła musi zostać zainstalowana zgodnie z obowiązującymi zasadami i normami.
- ▶ Używać suszarki z pompą ciepła tylko w wystarczająco wentylowanych i nie zagrożonych mrozem pomieszczeniach.

Ogólne warunki użytkowania

Ta suszarka z pompą ciepła jest przeznaczona do stosowania wyłącznie w obszarach profesjonalnych i może być używana tylko w pomieszczeniach.

Temperatura otoczenia dla optymalnej pracy pompy ciepła:
+15 °C do +43 °C

Temperatura otoczenia dla suszarki z pompą ciepła powinna wynosić przynajmniej 10 °C.

Przy niższej temperaturze otoczenia istnieje niebezpieczeństwo, że na dolnym wymienniku ciepła utworzy się lód. W dalszej kolejności może dojść do nieprzewidzianego tworzenia kondensatu.

W zależności od warunków panujących w miejscu ustawienia może dochodzić przenoszenia drgań lub hałasów.

Wskazówka: Przy zwiększonych wymaganiach pod względem ochrony przed hałasem miejsce ustawienia urządzenia należy poddać fachowej ocenie.

Transport

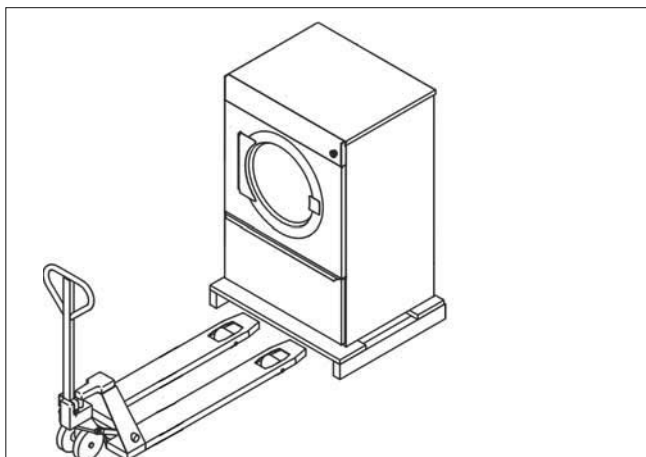
Suszarka i pompa ciepła muszą zostać oddzielone od siebie przed ewentualnym transportem. Transport bez rozłączenia może doprowadzić do uszkodzenia urządzeń.

Suszarka i pompa ciepła nie mogą być transportowane bez palet transportowych.

Transport musi być zawsze podejmowany za pomocą odpowiednich środków transportowych.

W miarę możliwości należy unikać przechylenia pompy ciepła o więcej niż 30°.

Po transporcie pompa ciepła powinna spoczywać w spokoju przez około jedną godzinę. W przypadku szczególnie silnych wstrząsów lub przechylenia o więcej niż 30°, czas spoczynkowy należy przedłużyć nawet do 24 godzin.



W przyszłym miejscu ustawienia należy unieść suszarkę i pompę ciepła z palety transportowej za pomocą odpowiedniego podnośnika.

Montaż pompy ciepła

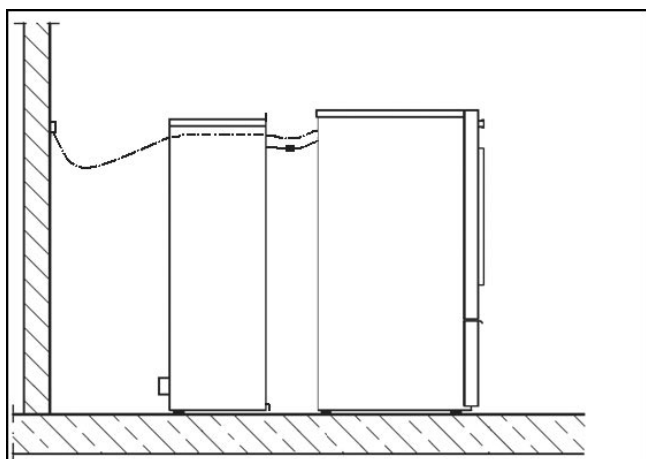
Przed pierwszym uruchomieniem suszarki z pompą ciepła, suszarka i pompa ciepła muszą zostać ze sobą połączone. Poniższe kroki opisują, jak zamontować pompę ciepła do suszarki:

- Najpierw ustawić pompę ciepła w przewidzianym do tego miejscu. Proszę pamiętać, że przy ustawianiu suszarki z pompą ciepła musi być zachowany podany minimalny odstęp od ściany o wielkości przynajmniej 500 mm.

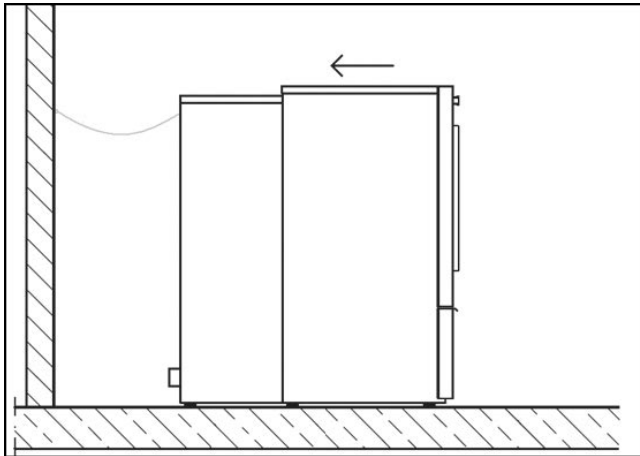
Otwór zasysania powietrza i odpływ wody kondensacyjnej pompy ciepła znajdują się na tylnej ścianie pompy ciepła.

Już przed montażem ustawić pompę ciepła na miejscu ustawienia w taki sposób, żeby otwór zasysania powietrza i odpływ wody kondensacyjnej nie były skierowane w stronę suszarki.

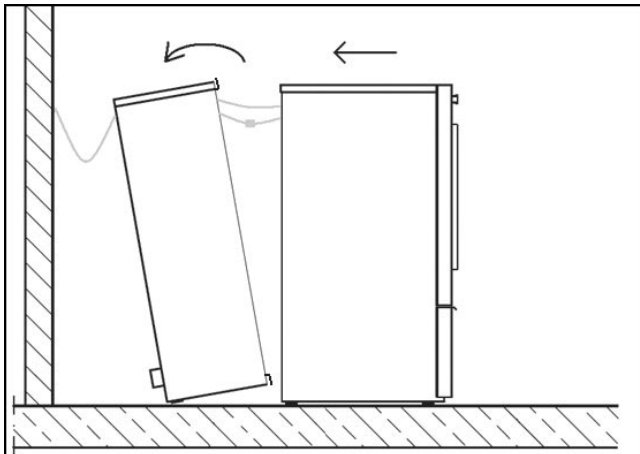
- Ustawić suszarkę równolegle przed pompą ciepła, zachowując niewielki odstęp. Tył suszarki musi być przy tym wyrównany z pompą ciepła.
- Zdjąć pokrywę suszarki.
- Przeprowadzić przewód elektryczny przez pompę ciepła i podłączyć go do suszarki (patrz Podłączenie elektryczne).
- Włożyć wtyczkę przewodu połączeniowego do gniazdka na suszarce.



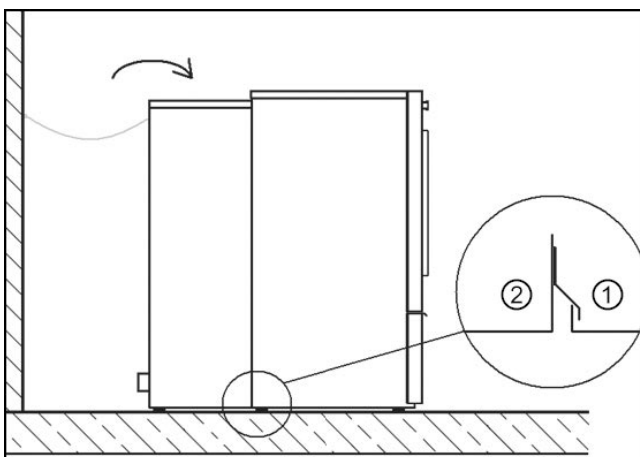
- Ustawić suszarkę przed otworami powietrza pompy ciepła.
- Wyrównać wzajemnie suszarkę i pompę ciepła na wysokość na nóżkach ustawczych i ustawić je równoległe wobec siebie.



- Przechylić pompę ciepła nieco do tyłu i przesunąć suszarkę w stronę pompy ciepła, aż dolna wypustka pompy ciepła znajdzie się nad dolną krawędzią suszarki.



- Teraz ostrożnie przechylić pompę ciepła z powrotem do przodu, tak żeby wypustka zaczęła się za krawędź suszarki.



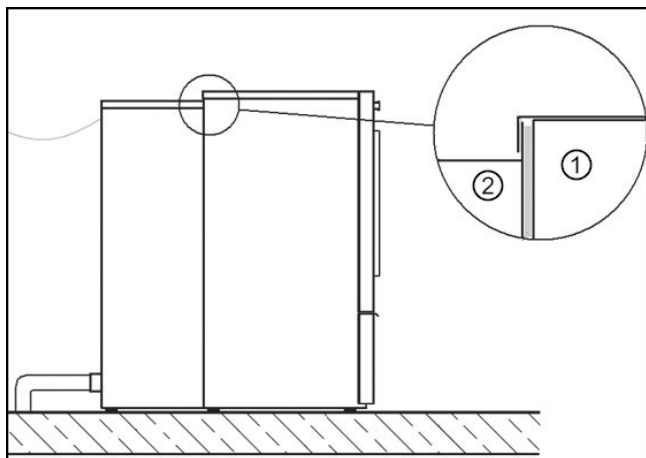
① Suszarka

② Pompa ciepła

Wypustka łączy pompę ciepła z suszarką. Wycofanie suszarki po tym kroku nie może być więcej możliwe.

pl - Instalacja

- Położyć pokrywę suszarki na suszarce, zaczepiając przy tym górną wypustkę pompy ciepła pod pokrywę suszarki.
- Następnie dobrze dokręcić pokrywę suszarki.



① Suszarka

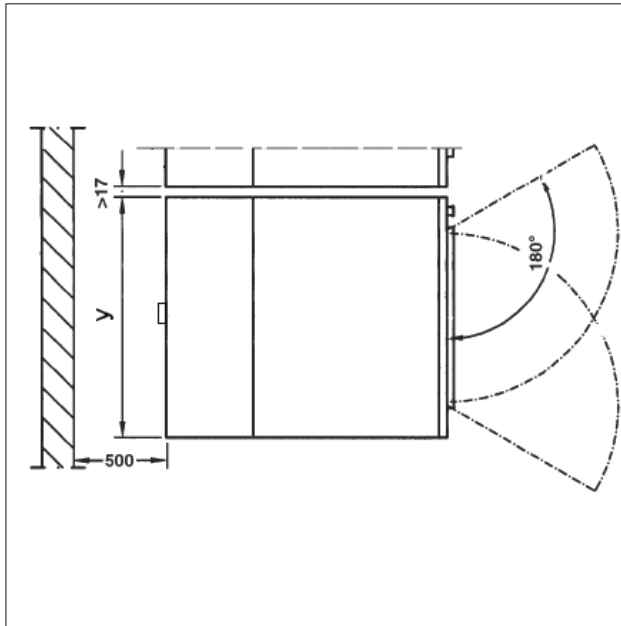
② Pompa ciepła

Ustawienie

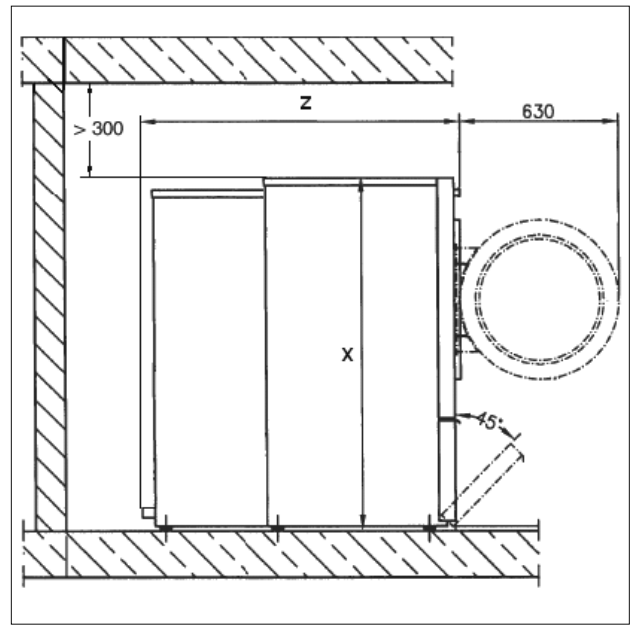
- Ustawić suszarkę z pompą ciepła na całkowicie płaskiej, wypoziomowanej i sztywnej powierzchni, które wytrzyma podane obciążenie podłoża.

Obciążenie podłoża przez suszarkę z pompą ciepła rozkłada się punktowo na powierzchni ustawczej w obszarze nóg urządzenia. Fundament nie jest konieczny. Nierówności podłoża muszą jednak zostać wyrównane.

- Ustawić suszarkę z pompą ciepła w miarę możliwości w pobliżu przyłącza zimnej wody, żeby w razie potrzeby można było łatwo wyczyścić wymiennik ciepła za pomocą węża z wodą (ciśnienie wody do maksymalnie 4 bar).



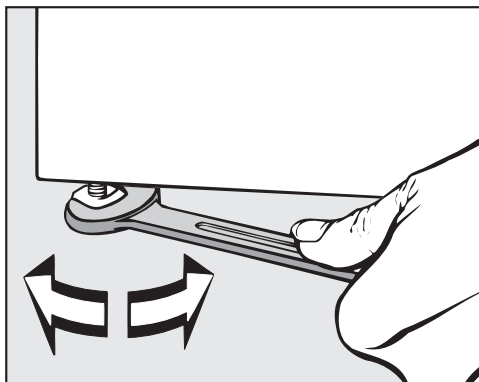
y 906 mm



x 1400 mm

z PDR 914: 1210 mm / PDR 918:
1413 mm / PDR 922: 1522 mm

- Aby ułatwić późniejszą konserwację, za urządzeniem należy utworzyć ciąg serwisowy o szerokości przynajmniej 500 mm i utrzymywać go przez cały czas w dostępności. Podane odstępstwa od ściany nie mogą zostać zmniejszone.
- Ustawić suszarkę z pompą ciepła w poziomie przez przestawienie wykręcanych nóżek. Po ustawieniu dokręcić podkładki do blachy spodniej za pomocą odpowiedniego narzędzia.

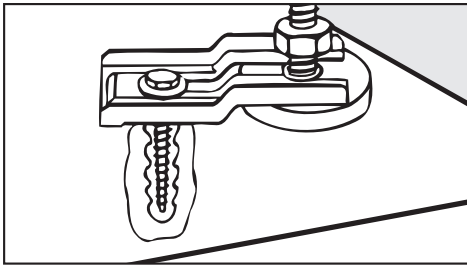


Wskazówka: Dla prawidłowego ustawienia należy się posłużyć poziomnicą.

pl - Instalacja

Mocowanie

- W celu zabezpieczenia pozycji suszarka musi zostać zamocowana do podłogi za pomocą dostarczonych wraz z urządzeniem łapek zaciskowych.



Dostarczone materiały mocujące są przewidziane do mocowania kołkowego na podłodze betonowej. Jeśli w miejscu ustawienia występują inne konstrukcje podłogowe, należy oddzielnie zamówić materiały mocujące.

Jeśli agregat pompy ciepła był przechylany podczas transportu do maksymalnie 30°, po ustawieniu musi zostać zachowany czas spoczynkowy o długości przynajmniej jednej godziny, zanim suszarka z pompą ciepła zostanie uruchomiona.

Jeśli agregat pompy ciepła został przechylony o więcej niż 30° lub podlegał silnym wstrząsom, wówczas faza spoczynkowa przed uruchomieniem musi zostać przedłużona do 24 godzin.

Po transporcie i ustawieniu wymagany jest czas spoczynkowy o długości przynajmniej jednej godziny, zanim suszarka zostanie podłączona elektrycznie.

W przypadku niewystarczającego czasu spoczynkowego przed uruchomieniem może dojść do uszkodzenia pompy ciepła!

Podłączenie elektryczne

Podłączenie elektryczne musi zostać przeprowadzone przez wykwalifikowanego elektryka.

► Podłączenie elektryczne może zostać dokonane wyłącznie do sieci elektrycznej wykonanej zgodnie z obowiązującymi przepisami i normami. Ponadto należy przestrzegać uregulowań lokalnego zakładu energetycznego i ubezpieczycieli, przepisów BHP oraz ogólnie obowiązujących zasad technicznych.

► Niezawodna i bezpieczna praca suszarki jest zagwarantowana tylko wtedy, gdy suszarka jest podłączona do publicznej sieci elektrycznej.

Wymagane napięcie przyłączeniowe, pobór mocy i dane dotyczące zabezpieczenia zewnętrznego są podane na tabliczce znamionowej suszarki. Proszę się upewnić przed wykonaniem podłączenia elektrycznego, że napięcie przyłączeniowe jest zgodne z wartościami napięcia na tabliczce znamionowej!

Przy odbiegającej wartości napięcia istnieje niebezpieczeństwo, że suszarka zostanie uszkodzona przez zbyt wysokie napięcie elektryczne.

► Jeśli na tabliczce znamionowej podane są różne wartości napięcia, suszarka może zostać przełączona na różne wartości napięcia wejściowego. To przełączenie może zostać przeprowadzone wyłącznie przez serwis Miele lub autoryzowanego specjalistę. Przy przełączeniu należy przestrzegać instrukcji przełączenia przewodów na planie instalacyjnym. Dodatkowo należy dopasować ustawienie mocy grzania na urządzeniu.

Suszarka może zostać podłączona albo poprzez przyłącze stałe, albo przez urządzenie wtykowe zgodnie z IEC 60309-1. Dla podłączenia na stałe w miejscu ustawienia musi się znajdować urządzenie rozłączające wszystkie bieguny.

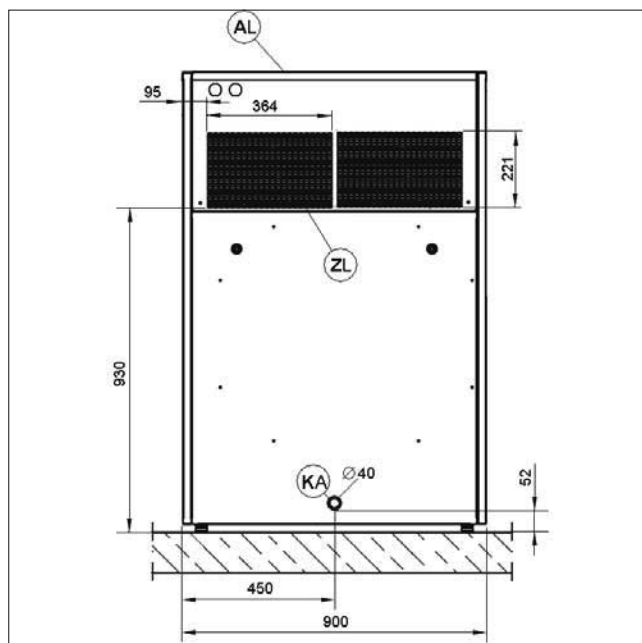
Jako urządzenia rozłączające obowiązują przełączniki z odstępem styków większym niż 3 mm. Należą tutaj przełączniki instalacyjne, bezpieczniki i styczniki (IEC/EN 60947).

Urządzenie rozłączające (włącznie z urządzeniem wtykowym) musi być zabezpieczone przed niezamierzonym i nieuprawnionym ponownym włączeniem, gdy nie można nadzorować permanentnego przerwania dostawy energii w każdym miejscu dostępu.

Wskazówka: Preferowane jest podłączenie suszarki poprzez urządzenie wtykowe, żeby można było łatwo przeprowadzić kontrolę bezpieczeństwa elektrycznego (np. podczas przeglądu).

► Nie wolno instalować żadnych urządzeń wyłączających automatycznie suszarkę (np. wyłączników czasowych).

► Jeśli według lokalnych wymogów konieczne jest zainstalowanie wyłącznika różnicowoprądowego (RCD), obligatoryjnie musi zostać zastosowany wyłącznik różnicowoprądowy typu B (uniwersalny).



- AL Wylot (otwór wylotowy powietrza)
- ZL Dolot (otwór zasysania powietrza)
- KA Odpływ kondensatu

pl - Instalacja

Otwór zasysania powietrza

Do pomieszczenia roboczego suszarki podczas pracy musi być zawsze doprowadzana wystarczająca ilość chłodnego świeżego powietrza. Jeśli temperatura otoczenia często przekracza 45° C, obieg chłodzący pompy ciepła musi zostać podłączony zewnętrznego doprowadzenia i odprowadzenia powietrza, żeby działanie pompy ciepła nie zostało upośledzone.

Doprowadzenie powietrza następuje poprzez otwór zasysania powietrza na tylnej ścianie suszarki z pompą ciepła. Otwór ten musi być stale otwarty i nie może zostać zasłonięty.

Podczas pracy poprzez otwór zasysania powietrza mogą zostać zassane kłaczki. Zassane kłaczki osadzają się na wymiennikach ciepła i upośledzają działanie pompy ciepła.

Utrzymywać otoczenie suszarki z pompą ciepła (szczególnie obszar zasysania powietrza pompy ciepła) w miarę możliwości wolne od kłaczek.

Regularnie czyścić wymienniki ciepła.

Otwór wylotowy powietrza

Dla suszarki z pompą ciepła, ze względu na zamknięty obieg powietrza, nie jest wymagany oddzielny przewód wylotowy.


Wydmuchiwane ciepłe powietrze użyte do chłodzenia wymiennika ciepła ogrzewa powietrze w pomieszczeniu. Dlatego zawsze należy zapewnić wystarczającą wentylację pomieszczenia, np. przez niezamykane otwory wentylacyjne. W przypadku niewystarczającej wentylacji pomieszczenia ulega przedłużeniu czas suszenia, przez co zwiększa się również zapotrzebowanie suszarki na energię.

W żadnym wypadku nie wolno zamykać ani zasłaniać żadnymi przedmiotami otworu wylotowego powietrza!

Odpływ kondensatu

Pompa ciepła tej suszarki pracuje zgodnie z zasadą kondensacji. Dla kondensatu powstającego przy suszeniu w pomieszczeniu roboczym suszarki musi zostać zainstalowany oddzielny odpływ podłogowy.

Odpływ kondensatu znajduje się na tylnej ścianie suszarki z pompą ciepła i poprzez rurę ze spadkiem może zostać wyprowadzony do odpływu podłogowego. Należy przy tym zagwarantować, że kondensat nie będzie mógł z powrotem wpłynąć do urządzenia.

 Niebezpieczeństwo porażenia elektrycznego i zranień przez korzystanie z suszarki bez kompletnego poszycia zewnętrznego.

Przy zdemontowanym poszyciu zewnętrznym istnieje dostęp do przewodzących prąd lub obracających się elementów urządzenia.

Po ustawieniu suszarki należy się upewnić, że wszystkie zdejmowalne elementy poszycia zewnętrznego zostały z powrotem kompletnie zamontowane.

Zakres częstotliwości

2,4000 GHz – 2,4835 GHz

Maksymalna moc nadawania

< 100 mW

Deklaracja zgodności UE

Niniejszym Miele oświadcza, że ten typ suszarki PT015 spełnia wymagania Dyrektywy 2014/53/WE.

Pełny tekst deklaracji zgodności WE jest dostępny pod jednym z poniższych adresów internetowych:

- Na stronie www.miele.pl/professional/index.htm w zakładce „Produkty, „Pobieranie“.
- Na stronie <https://www.miele.pl/professional/inactivem-instrukcje-obslugi-177.htm> po podaniu nazwy produktu lub numeru fabrycznego.

Miele



Miele & Cie. KG
Carl-Miele-Straße 29
33332 Gütersloh
Germany
Telefon: 05241 89-0
Telefax: 05241 89-2090
Internet: www.miele.com/professional

Změny vyhrazeny/21.21

M.-Nr. 11 863 510 / 00

