

PWM 514

PWM 520

- cs** Stručný návod k obsluze Profesionální pračka
- sk** Krátky návod na použitie Profesionálna pračka
- hu** Rövid használati utasítás Ipari mosógép
- pl** Skrócona instrukcja obsługi Pralnica profesjonalna

<b>cs</b> .....	5
<b>sk</b> .....	41
<b>hu</b> .....	77
<b>pl</b> .....	113

<b>Váš příspěvek k ochraně životního prostředí</b> .....	5
Likvidace starého přístroje .....	5
<b>Bezpečnostní pokyny a varovná upozornění</b> .....	6
Rozšířená dokumentace.....	6
Používání ke stanovenému účelu .....	7
Předvídatelné chybné používání.....	8
Technická bezpečnost.....	9
Provozní zásady .....	11
Chlor a poškození součástí .....	13
Ošetření proti chloru.....	13
Příslušenství .....	14
Likvidace starého přístroje .....	14
<b>Popis přístroje (se zásuvkou pracích prostředků)</b> .....	15
Varianty přístroje se zásuvkou pracích prostředků (WEK).....	15
Varianty přístroje bez zásuvky pracích prostředků (WEK).....	16
<b>Obsluha</b> .....	17
Ovládací panel.....	17
Senzorová tlačítka a dotykový displej se sensorovými tlačítky.....	18
Hlavní menu.....	18
Příklady ovládání .....	18
Ovládání varianty pro veřejné prádelny .....	21
<b>Příprava praní</b> .....	22
Vyprázdnění kapes .....	22
Hmotnosti náplně .....	22
Naplnění pračky.....	23
<b>Volba programu</b> .....	24
<b>Volba nastavení programu</b> .....	25
<b>Praní se zásuvkou pracích prostředků</b> .....	26
Přidání pracího prostředku přes zásuvku pracích prostředků.....	26
Bělidla.....	27
Používání barvicích nebo odbarvovacích a odvápnovacích prostředků .....	27
<b>Spuštění programu – konec programu</b> .....	28
<b>Instalace</b> .....	29
Umístění pračky.....	29
Upevnění .....	29
Všeobecné provozní podmínky .....	29
Usnadnění údržby .....	30
Umístění na sokl .....	30
Přepravní pojistka.....	31
Odstranění přepravních pojistek.....	31
Připojení vody .....	32
Přípojka dávkovaného prostředku na míchací skříni pro dávkování tekutých prostředků	33
Odtok vody.....	34
Elektrické připojení .....	34

## cs - Obsah

---

<b>Technické údaje</b> .....	35
Údaje přístroje PWM 514 .....	35
Elektrické připojení .....	35
Instalační rozměry .....	35
Hmotnost a zatížení podlahy .....	35
Emisní hodnoty .....	35
Bezpečnost výrobku .....	35
WiFi .....	35
Údaje přístroje PWM 520 .....	36
Elektrické připojení .....	36
Instalační rozměry .....	36
Hmotnost a zatížení podlahy .....	36
Emisní hodnoty .....	36
Bezpečnost výrobku .....	36
WiFi .....	36
EU prohlášení o shodě .....	37
<b>Ochrana osobních údajů na WiFi</b> .....	38
Ochrana osobních údajů a datová bezpečnost .....	38
Tovární nastavení konfigurace sítě .....	38
Autorská práva a licence .....	38

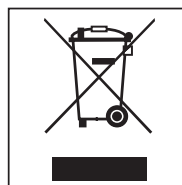
### Likvidace obalového materiálu

Obal chrání pračku před poškozením během přepravy. Obalové materiály byly zvoleny s přihlédnutím k aspektům ochrany životního prostředí a k možnostem jejich likvidace, a jsou tedy recyklovatelné.

Vrácení obalů do materiálového cyklu šetří suroviny a snižuje množství odpadů. Váš specializovaný prodejce odebere obal zpět.

### Likvidace starého přístroje

Staré elektrické a elektronické přístroje často ještě obsahují cenné materiály. Obsahují však také škodlivé látky, které byly nutné pro jejich funkci a bezpečnost. V komunálním odpadu nebo při špatném nakládání mohou poškozovat lidské zdraví a životní prostředí. Svůj starý přístroj proto v žádném případě nedávejte do komunálního odpadu.



Pro likvidaci starých elektrických a elektronických přístrojů využijte sběrné místo zřízené k tomuto účelu v místě Vašeho bydliště. Případně se informujte u svého prodejce. Postarejte se prosím o to, aby byl Váš starý přístroj až do doby odvezení uložen mimo dosah dětí.

### Úspora energie

#### Spotřeba energie a vody

- Využívejte **maximální** kapacitu náplně příslušného pracovního programu.

Spotřeba energie a vody je potom ve vztahu k celkové kapacitě náplně nejnižší.

#### Prací prostředek

- Používejte maximálně tolik pracího prostředku, kolik je uvedeno na jeho obalu.

- Při menších množstvích naplnění snižte množství pracího prostředku.

#### Tip pro následné strojové sušení

Pro úsporu energie při sušení zvolte nejvyšší možný počet otáček při odstředování pro příslušný prací program.

### Rozšířená dokumentace

Tento dokument obsahuje základní informace. Úplný návod k obsluze a další dokumenty ke svému přístroji naleznete na internetové stránce Miele:

<https://www.miele.cz/professional/navody-k-obsluze-177.htm>



Na stažení dokumentů potřebujete typové označení nebo výrobní číslo svého profesionálního mandlu. Tyto údaje najdete na přístroji na typovém štítku.

Tato pračka odpovídá předepsaným bezpečnostním předpisům. Neodborné používání však může vést k úrazům osob a věcným škodám.

Než uvedete pračku do provozu, pozorně si přečtěte návod k obsluze. Obsahuje důležité pokyny pro montáž, bezpečnost, používání a údržbu. Tím chráníte sebe a zabráníte poškození pračky.

Podle normy IEC 60335-1 upozorňuje Miele výslovně na to, že je bezpodmínečně nutné přečíst si a dodržovat kapitolu věnovanou instalaci pračky a bezpečnostní pokyny a varovná upozornění.

Miele neodpovídá za škody, které vzniknou v důsledku nedbání těchto pokynů.

Tento návod k obsluze uschovejte a předejte ho případnému novému majiteli.

Pokud budou do manipulace s pračkou zasvěcovány další osoby, tak je nutné zpřístupnit jim nebo vysvětlit tyto bezpečnostní pokyny a varovná upozornění.

### Používání ke stanovenému účelu

- ▶ Pračka je určena výhradně k praní textilií, které výrobce na etiketě pro ošetřování deklaruje jako vhodné pro praní. Jiné účely použití mohou být nebezpečné. Výrobce neručí za škody způsobené použitím odporujícím stanovenému účelu nebo chybnou obsluhou.
- ▶ Pračku je nutno provozovat podle návodu k obsluze, je třeba provádět její údržbu a kontrolovat její funkčnost.
- ▶ Pračka není určena pro provozování venku.
- ▶ Neumísťujte pračku do prostorů ohrožených mrazem. Zamrzlé hadice se mohou roztrhnout nebo prasknout. Při teplotách pod bodem mrazu se může snížit spolehlivost elektroniky.
- ▶ Tato pračka je určena jen k profesionálnímu používání.
- ▶ Pokud je přístroj provozován v živnostenské oblasti, smí ho obsluhovat jen zasvěcený nebo zaškolený kvalifikovaný personál. Pokud bude přístroj provozován ve veřejně přístupném prostoru, musí provozovatel zajistit jeho bezpečné používání.
- ▶ Tato pračka nesmí být provozována na nestabilních místech (např. na lodích).
- ▶ Osoby, které vzhledem ke svým fyzickým, smyslovým a psychickým schopnostem nebo kvůli nezkušenosti nebo neznalosti nejsou schopné pračku bezpečně obsluhovat, ji nesmí používat bez dohledu nebo pokynů zodpovědné osoby.
- ▶ Děti mladší osmi let se nesmí samy pohybovat v blízkosti pračky, ledaže by byly pod stálým dozorem.
- ▶ Děti starší osmi let smí pračku používat bez dozoru jen tehdy, když jim byla její obsluha vysvětlena tak, že ji dokážou obsluhovat bezpečně. Děti musí být schopné rozpoznat a chápat možná nebezpečí v případě chybné obsluhy.
- ▶ Děti nesmí pračku bez dozoru čistit ani na ní provádět údržbu.
- ▶ Dohlížejte na děti, které se zdržují v blízkosti pračky. Dětem nikdy nedovolte, aby si s pračkou hrály.
- ▶ Dezinfekční programy nesmí být přerušeny, protože jinak může být výsledek dezinfekce jen omezený. Standard dezinfekce termických a chemotermických postupů musí provozovatel v praxi zajistit odpovídajícími zkouškami.

### Předvídatelné chybné používání

- ▶ V pračce nikdy nepoužívejte čisticí prostředky obsahující ředidla (např. prací benzin). Mohly by se poškodit součásti přístroje a vzniknout jedovaté páry. **Hrozí nebezpečí požáru a výbuchu!**
- ▶ Když perete s vysokými teplotami, myslete na to, že se silně zahřeje skleněný průhled. Zabraňte proto dětem, aby se průhledu při praní dotýkaly.

### Hrozí nebezpečí popálení!

- ▶ Po každém praní zavřete plnicí dvířka. Tak zabráníte tomu, aby se do pračky dostala drobná zvířata nebo do ní lezly děti nebo do ní strkaly různé předměty.
- ▶ Nepoškozujte, neodstraňujte ani neobcházejte bezpečnostní zařízení a ovládací prvky pračky.
- ▶ Přístroje s poškozenými ovládacími prvky nebo poškozenou izolací vedení se nesmí provozovat, dokud nejsou opraveny.
- ▶ Voda vznikající při praní je prací roztok, nikoli pitná voda! Vy-pouštějte tento prací roztok do odpadního systému, který je pro něj koncipovaný.
- ▶ Před vyjímáním prádla se vždy přesvědčte, že stojí buben. Při sáhnutí do ještě se točícího bubnu hrozí značné nebezpečí úrazu.
- ▶ Při zavírání plnicích dvířek dbejte na to, aby se Vaše končetiny nedostaly do mezery mezi dvířky a rámem.

**Pozor!** Jakmile se přístroj spustí, plnicí dvířka se automaticky zavřou.

- ▶ Při používání a kombinování pomocných pracích prostředků a speciálních produktů bezpodmínečně dbejte pokynů k použití výrobců. Každý prostředek používejte jen tak, jak to stanoví výrobce, abyste se vyhnuli poškození materiálu a silným chemickým reakcím.



### Technická bezpečnost

► Před umístěním pračku zkontrolujte ohledně zjevných vnějších poškození. Poškozenou pračku neinstalujte ani neuvádějte do provozu.

► Elektrická bezpečnost této pračky je zajištěna jen tehdy, když je připojena k elektrickému systému s ochranným vodičem nainstalovanému podle předpisů. Je velmi důležité, aby bylo splnění tohoto základního požadavku překontrolováno a v případě pochybností byla elektrická instalace budovy prověřena kvalifikovaným elektrikářem. Miele neodpovídá za škody způsobené chybějícím nebo přerušeným ochranným vodičem.

► Neodborně provedené opravy mohou uživatele vystavit značným nebezpečím, za která výrobce neručí. Opravy smí provádět pouze kvalifikovaní pracovníci pověřeni společností Miele, jinak při následných škodách nevzniká nárok na záruku.

► Na pračce neprovádějte změny, které nebyly výslovně povoleny společností Miele.

► V případě závady nebo pro čištění a ošetřování je nutno odpojit pračku od elektrického napájení. Pračka je elektricky odpojená od sítě jen tehdy, když

- je vytažená síťová zástrčka pračky ze zásuvky nebo
- je vypnutý jistič instalace budovy nebo
- je úplně vyšroubovaná šroubovací pojistka instalace budovy.

Viz kapitola „Umístění a připojení“, odstavec „Elektrické připojení“.

► Pračka smí být připojena k přípojce vody jen pomocí sady nových hadic. Staré sady hadic se nesmí použít znovu. Kontrolujte sady hadic v pravidelných intervalech. Pak sady hadic můžete včas vyměnit a zabránit vodním škodám.

► V případě úniků je nutno odstranit jejich příčinu předtím, než smí být pračka dále provozována. Při úniku vody odpojte pračku ihned od elektrické sítě!

► Při špatné funkci parního topení může dojít ke zvýšení teploty v oblasti plnicích dvířek, krytu zásuvky pracích prostředků a uvnitř bubnu (zvláště na okraji bubnu). Hrozí riziko lehkého popálení.

Toto upozornění platí jen pro přístroje s parním ohřevem.

► Vadné díly smíte nahradit jen originálními náhradními díly Miele. Jen u těchto dílů Miele ručí za to, že v plném rozsahu splňují bezpečnostní požadavky.

► Pro tuto pračku platí předpisy a úpravy německého zákona o úrazovém pojištění (DGUV). Doporučuje se provádět kontroly podle předpisů a úprav německého zákona o úrazovém pojištění – DGUV100-500 /kapitola 2.6 / odstavec 4. Zkušební protokol potřebný pro dokumentování zkoušky je k dostání u servisní služby Miele.

## cs - Bezpečnostní pokyny a varovná upozornění

---

- ▶ Dbejte pokynů v kapitole „Umístění a připojení“ a respektujte kapitulu „Technické údaje“.
- ▶ Síťovou zástrčku pračky musíte udržovat stále přístupnou, aby bylo kdykoli možné odpojit pračku od elektrického napájení.
- ▶ Pro pevné připojení musí být v místě instalace k dispozici vypínač odpojící všechny póly.
- ▶ Pokud je plánováno pevné elektrické připojení, musí existovat možnost odpojit pračku od elektrické sítě vypínačem odpojícím všechny póly. Síťový vypínač se musí nacházet v bezprostřední blízkosti pračky a musí být stále rozpoznatelný, bez překážek přístupný a snadno dosažitelný.
- ▶ U variant praček bez vlastního nouzového vypínače musí být v místě instalace k dispozici centrální nouzový vypínač.

### Provozní zásady

- ▶ Maximální kapacita náplně je pro PWM 912 12 kg, pro PWM 916 16 kg a pro PWM 920 20 kg suchého prádla. Částečně snížené kapacity náplní pro jednotlivé programy najdete v kapitole „Přehled programů“.
- ▶ Před uvedením do provozu odstraňte přepravní pojistky pračky (viz kapitola „Instalace“, odstavec „Odstranění přepravní pojistky“). Při odstředování může neodstraněná přepravní pojistka poškodit pračku a vedle stojící nábytek nebo přístroje.
- ▶ Nikdy se nepokoušejte otevřít plnicí dvířka pračky násilím. Plnicí dvířka se dají otevřít jen tehdy, když se na displeji zobrazuje příslušné upozornění.
- ▶ Netlačte kmitající jednotku přístroje dozadu během chodu přístroje.
- ▶ Při zavírání plnicích dvířek hrozí nebezpečí pohmoždění a stříhu mezi rámem dvířek a otvorem bubny a na pantech.  
Pozor: Při spuštění přístroje se plnicí dvířka automaticky zavřou!
- ▶ Na dobu delší nepřítomnosti (např. dovolená) uzavřete vodovodní kohoutek, a to především tehdy, když není v blízkosti pračky podlahová výpust (kanál).
- ▶ Dbejte na to, abyste s prádlem neprali cizí tělesa (např. hřebíky, jehly, mince, kancelářské svorky). Cizí tělesa mohou poškodit součásti přístroje (např. prací vanu, prací bubnu). Poškozené součásti mohou zase způsobit poškození prádla.
- ▶ Při správném dávkování pracího prostředku není nutné odvápnování pračky. Pokud by Vaše pračka přesto byla zavápněná tak silně, že by bylo nutné odvápnění, používejte speciální odvápnovací prostředky s ochranou proti korozi. Tyto speciální odvápnovací prostředky obdržíte prostřednictvím Vašeho specializovaného prodejce Miele nebo u servisní služby Miele. Přísně dodržujte pokyny k použití odvápnovacího prostředku.
- ▶ Textilie, které byly ošetřeny čisticími prostředky obsahujícími rozpouštědla, musí být před vypráním důkladně vymáčány čistou vodou. Přitom je nutno mít na paměti, že při vypouštění zbytků rozpouštědel do odpadní vody musíte respektovat místní legislativu.
- ▶ V pračce nikdy nepoužívejte čisticí prostředky obsahující ředidla (např. prací benzin). Mohly by se poškodit součásti přístroje a vzniknout jedovaté páry. **Hrozí nebezpečí požáru a výbuchu!**
- ▶ V blízkosti přístroje neskladujte ani nepoužívejte benzin, petrolej nebo jiné snadno vznětlivé látky. Horní kryt přístroje nepoužívejte jako odkládací plochu.

**Nebezpečí požáru a výbuchu!**

## cs - Bezpečnostní pokyny a varovná upozornění

---

- ▶ Na horním krytu přístroje neskladujte žádné chemikálie (tekuté prací prostředky, pomocné prací prostředky). Mohou vyvolat změny barvy nebo také poškodit lak. Chemikálie, které se nedopatřením dostanou na povrch, neprodleně otřete utěrkou namočenou ve vodě.
- ▶ Na zadní straně přístroje se nachází výfuk ventilátoru. Ten nesmí být v žádném případě uzavřen nebo přikryt. Dbejte minimální vzdálenosti uvedené v instalačním plánu.
- ▶ Barvicí, odbarvovací a odvápnovací prostředky musí být vhodné pro použití v pračce. Bezpodmínečně dbejte pokynů k použití od výrobce.
- ▶ Odbarvovací prostředky mohou vést ke korozi kvůli svým sloučeninám obsahujícím síru. Odbarvovací prostředky se v pračce nesmí používat.
- ▶ Zabraňte styku nerezových povrchů s tekutými čisticími a dezinfekčními prostředky obsahujícími chlor nebo chlornan sodný. Působení těchto prostředků může vyvolat korozi nerez oceli. Agresivní výpary roztoků chlorových bělidel mohou rovněž způsobit korozi. Proto neuchovávejte otevřené nádoby těchto prostředků v bezprostřední blízkosti přístrojů.
- ▶ Na čištění pračky se nesmí používat vysokotlaká myčka a proud vody.

### Chlor a poškození součástí

- ▶ S rozšiřujícím se používáním chloru se zvyšuje pravděpodobnost poškození součástí.
- ▶ Používání prostředků obsahujících chlor, jako je například chlornan sodný a prášková chlorová bělidla, může zničit ochrannou vrstvu nerez a vést ke korozi součástí. Prostředky obsahující chlor proto nepoužívejte. Místo nich používejte bělicí prostředky na bázi kyslíku.

Pokud přesto použijete bělidla obsahující chlor, musíte bezpodmínečně vždy provést krok odstraňující nežádoucí účinky chloru. Jinak se mohou trvale a neopravitelně poškodit jak součásti pračky, tak také prádlo.

### Ošetření proti chloru

Ošetření proti chloru musí být provedeno hned po bělení chlorem. Pro ošetření proti chloru se hodí peroxid vodíku jakož i prací a bělicí prostředky na bázi kyslíku. Lázeň se mezitím nesmí vypustit.

Při ošetření sirnatem se může vytvářet sádra, zvláště při používání tvrdé vody. Tato sádra se může usazovat v pračce nebo způsobit inkrustace na prádle. Ošetření peroxidem vodíku se doporučuje přednostně před ošetřením sirnatem, protože peroxid vodíku podporuje proces neutralizace chloru.

Přesná dávkování a teploty ošetření musí být nastaveny přímo na místě podle dávkování doporučených výrobcí pracích a pomocných prostředků. Také se musí zkontrolovat, zda v prádle nezůstává zbytek aktivní chloru.

### **Příslušenství**

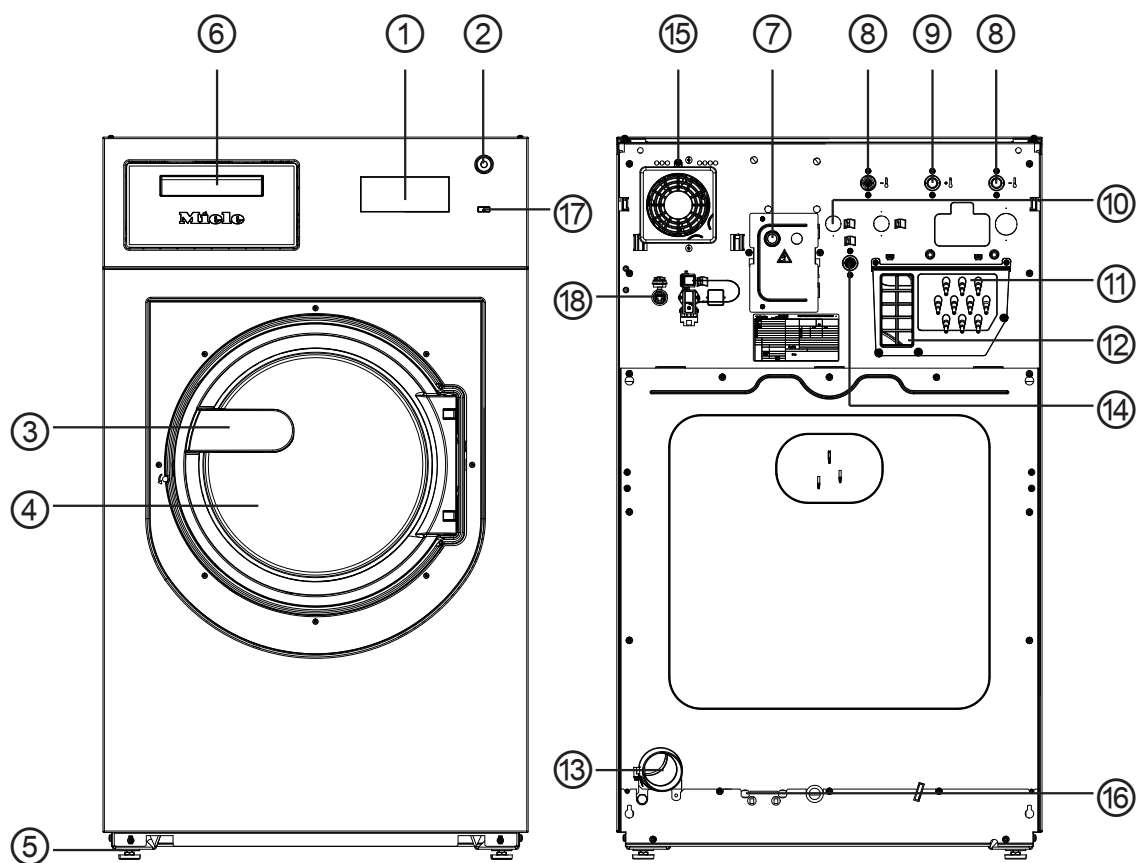
► Součásti příslušenství se smí namontovat a vestavět jen tehdy, když jsou výslovně schválené společností Miele. Pokud budou namontovány nebo vestavěny jiné díly, zaniká veškerá záruka a/nebo ručení poskytované společností Miele.

### **Likvidace starého přístroje**

► Když vyřazujete staré pračky nebo je dáváte k sešrotování, zničte zámky dvířek. Zabráníte tak hrajícím si dětem, aby se uzamkly a ohrozily svůj život.

Miele neodpovídá za škody, které vzniknou v důsledku nedbání bezpečnostních pokynů a varovných upozornění.

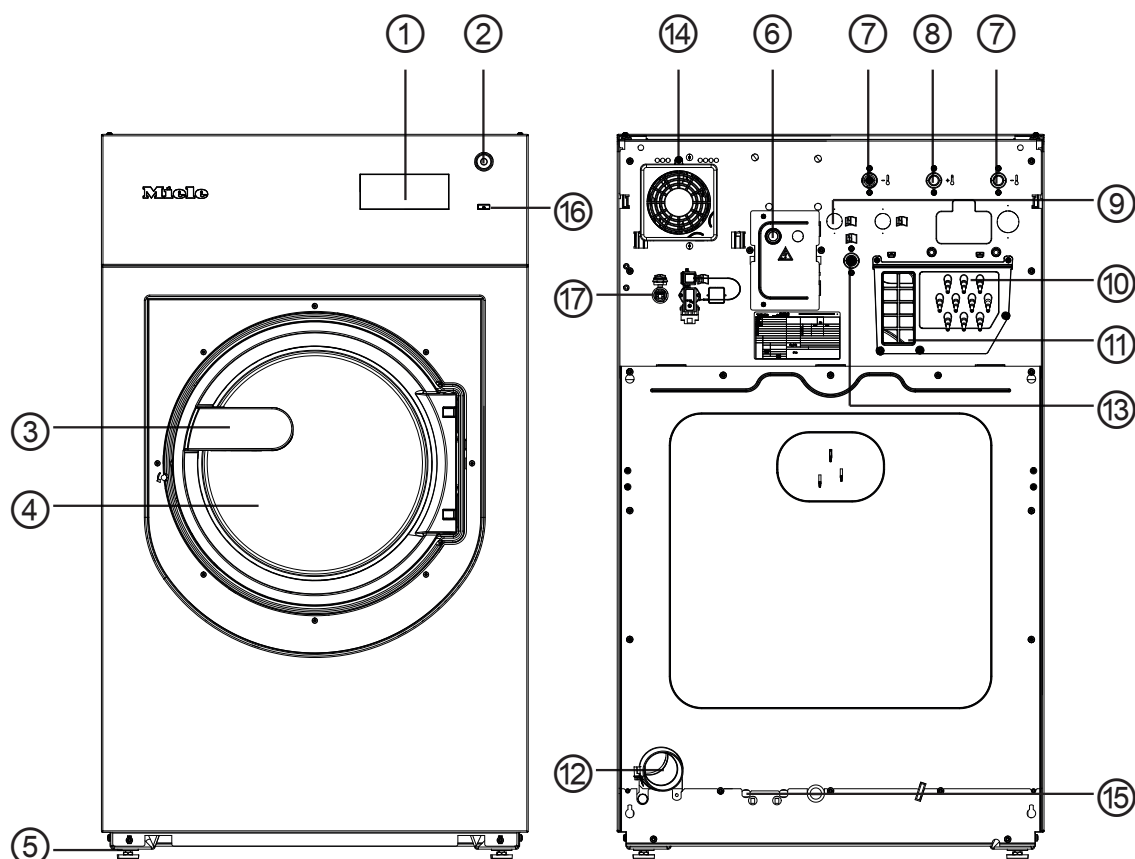
## Varianty přístroje se zásuvkou pracích prostředků (WEK)



- ① **displej**  
Viz kapitola „Funkce ovládacích prvků“
- ② **nouzový vypínač**  
Viz kapitola „Funkce ovládacích prvků“
- ③ **madlo dvířek**
- ④ **plnicí dvířka**
- ⑤ **šroubovací noha, nastavitelná (4 kusy)**
- ⑥ **zásobník na práškový prací prostředek**
- ⑦ **elektrická přípojka**
- ⑧ **přípojka studené vody**
- ⑨ **přípojka teplé vody**
- ⑩ **2x přípojka tvrdé vody**  
(volitelně)
- ⑪ **přípojky pro externí dávkovací čerpadla**
- ⑫ **odtah výparů/volný odtok typu AB**
- ⑬ **odtok vody**
- ⑭ **přípojka studené vody pro dávkování tekutých prostředků**  
(volitelně)
- ⑮ **skříňka ventilátoru**
- ⑯ **možnost připojení páry přímo/nepřímo**  
(dle varianty)
- ⑰ **tlačítko I**
- ⑱ **rozhraní pro komunikaci s externími přístroji**

## cs - Popis přístroje (se zásuvkou pracích prostředků)

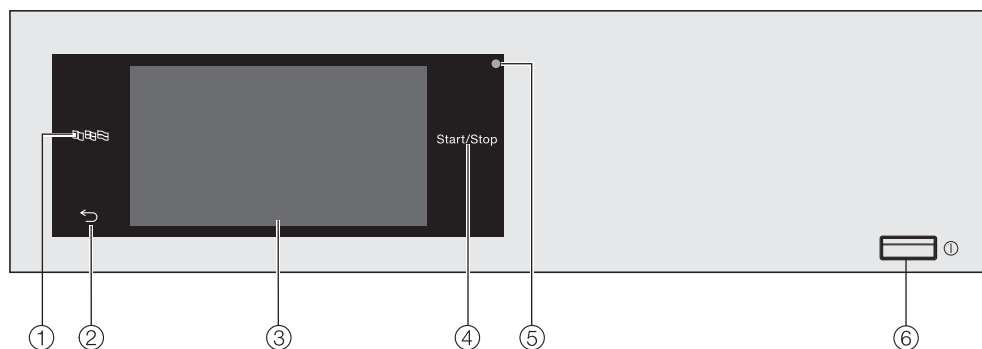
### Varianty přístroje bez zásuvky pracích prostředků (WEK)






- ① **displej**  
Viz kapitola „Funkce ovládacích prvků“
- ② **nouzový vypínač**  
Viz kapitola „Funkce ovládacích prvků“
- ③ **madlo dvířek**
- ④ **plnicí dvířka**
- ⑤ **šroubovací noha, nastavitelná (4 kusy)**
- ⑥ **elektrická přípojka**
- ⑦ **přípojka studené vody**
- ⑧ **přípojka teplé vody**
- ⑨ **2x přípojka tvrdé vody**  
(volitelně)
- ⑩ **přípojky pro dávkovací čerpadla**
- ⑪ **odtah výparů/volný odtok typu AB**
- ⑫ **odtok vody**
- ⑬ **přípojka studené vody pro dávkování tekutých prostředků**
- ⑭ **skříňka ventilátoru**
- ⑮ **možnost připojení páry přímo/nepřímo**  
(dle varianty)
- ⑯ **tlačítko I**
- ⑰ **rozhraní pro komunikaci s externími přístroji**


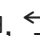


## Ovládací panel



- ① **senzorové tlačítko jazyk**   
Pro volbu aktuálního jazyka pro ovládání.  
Po skončení programu se znovu zobrazí jazyk uživatele.
- ② **senzorové tlačítko zpět**   
Návrat v menu o jednu úroveň.
- ③ **dotykový displej**
- ④ **senzorové tlačítko start/stop**  
Spustí zvolený prací program a ukončí spuštěný program.  
Jakmile senzorové tlačítko bliká, lze spustit zvolený program.
- ⑤ **optické rozhraní**  
Pro servisní službu.
- ⑥ **tlačítko**   
Pro zapnutí a vypnutí pračky.  
Pračka se automaticky vypíná z důvodu úspory elektrické energie. K vypnutí dojde 15 minut po skončení programu/ochrany proti pomačkání nebo po zapnutí, pokud nebude provedena žádná další obsluha.

## Senzorová tlačítka a dotykový displej se sensorovými tlačítky

Senzorová tlačítka ,  a *start/stop* a sensorová tlačítka na displeji reagují na dotyk prstu. Každý dotyk je potvrzen tónem tlačítka. Můžete změnit hlasitost tónu tlačítek nebo tóny vypnout (viz kapitola „Uživatelská úroveň“).

Špičatými nebo ostrými předměty jako např. tužkami můžete poškrábat ovládací panel se sensorovými tlačítky a dotykovým displejem.

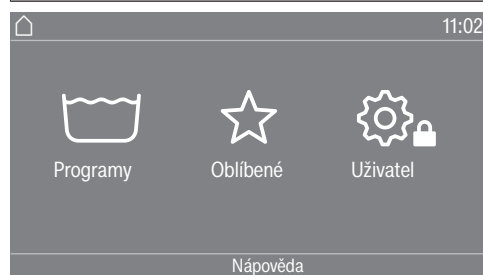
Dotýkejte se ovládacího panelu jen prsty.

## Hlavní menu

Po zapnutí pračky se na displeji objeví hlavní menu.

Z hlavního menu se dostanete do všech důležitých submenu.

Stisknutím sensorového tlačítka  se kdykoli vrátíte k hlavnímu menu. Předtím nastavené hodnoty se neuloží.



 **programy**

Pro volbu pracích programů.

 **oblíbené programy**

Pro volbu 12 oblíbených programů, které uživatel může upravit a uložit (viz kapitola „Uživatelská úroveň“, odstavec „Oblíbené programy“).

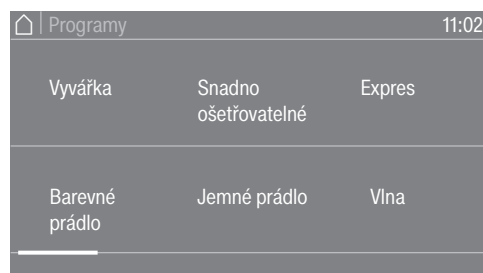
 **uživatel**

V uživatelské úrovni můžete elektroniku pračky přizpůsobit měnícím se požadavkům (viz kapitola „Uživatelská úroveň“).

## Příklady ovládání

**Výběrové seznamy**

Menu programy (jednoduchý výběr)



Tažením prstu na obrazovce můžete listovat doleva nebo doprava. Při tom položte prst na dotykový displej a pohybujte jím požadovaným směrem.

Oranžová přetáčekcí lišta indikuje, že následují další možnosti volby.

Pro výběr pracího programu stiskněte název programu.  
Displej přejde do základního menu zvoleného programu.

### Menu extra funkcí (vícenásobný výběr)

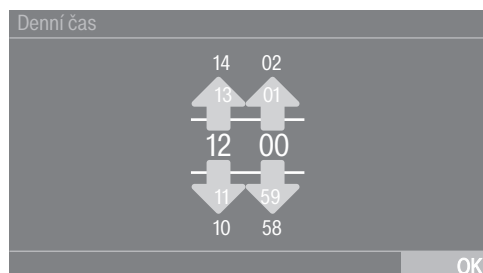


Stiskněte jednu nebo několik *extra funkcí*, abyste je vybrali.  
Aktuálně zvolené *extra funkce* se oranžově označí.

Pro opětovné zrušení *extra funkce* tuto *extra funkci* znovu stiskněte.  
Sensorovým tlačítkem *OK* se označené *extra funkce* aktivují.

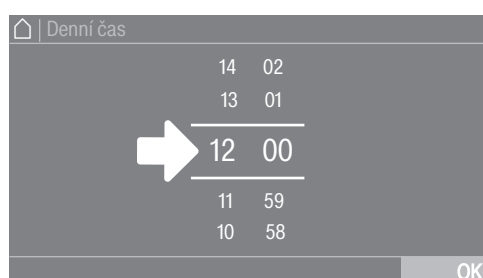
V některých menu se mohou nastavovat číselné hodnoty.

### Nastavení číselných hodnot

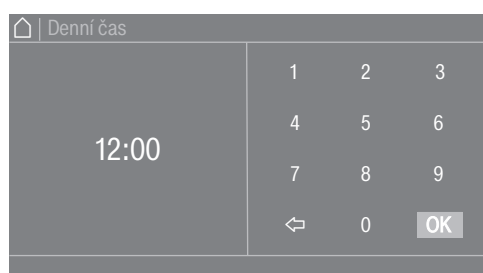


Čísla zadávejte tažením nahoru nebo dolů. Položte prst na číslici, kterou chcete změnit, a pohybujte jí požadovaným směrem. Sensorovým tlačítkem *OK* se nastavená číselná hodnota převezme.

**Tip:** U některých nastavení lze hodnotu nastavit také pomocí bloku číslic.



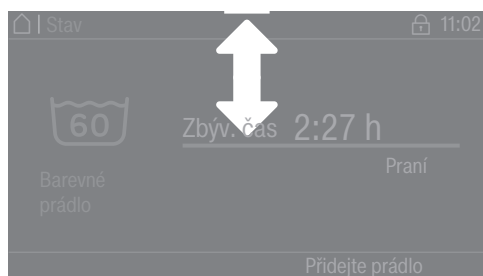
Když jen krátce stisknete číslice mezi oběma čarami, objeví se blok číslic.



Jakmile zadáte platnou hodnotu, je sensorové tlačítko *OK* označené zeleně.

### Stahovací menu

Ve stahovacím menu si můžete nechat zobrazit různé informace, například k pracímu programu.



Když se u horního okraje obrazovky uprostřed displeje objeví oranžový proužek, můžete si nechat zobrazit stahovací menu. Dotkněte se proužku a přejeďte prstem po displeji dolů.

### Opuštění úrovně menu

- Stiskněte sensorové tlačítko  $\leftarrow$ , abyste se dostali k předchozí obrazovce.

Všechna zadání, která jste dosud provedli a nepotvrdili pomocí *OK*, se neuloží do paměti.

### Zobrazení nápovědy

U některých menu se zobrazuje Nápověda ve spodním řádku displeje.

- Stiskněte sensorové tlačítko Nápověda pro zobrazení pokynů.
- Stiskněte sensorové tlačítko Zavřít pro návrat k předchozí obrazovce.

## Ovládání varianty pro veřejné prádelny

Podle stavu naprogramování se mohou lišit zobrazení ve vstupním menu (viz kapitola „Uživatelská úroveň“, odstavec „Řízení“).

Zjednodušené ovládání se provádí zkrácenou volbou. Obsluhující osoby nemohou změnit přednastavené programy.


### VP -jednoduché



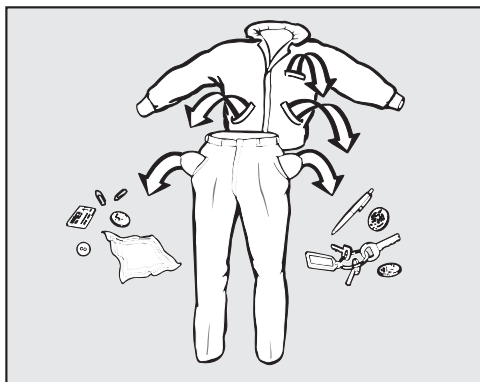
Nabízí se 4 až 12 přednastavených programů. Tyto programy nemůže obsluha změnit.

### VP -logo



Nabízí se až 12 přednastavených programů. První 3 programy se nabízejí jako volitelné přímo. Zbývající programy se volí přes výběrový seznam . Tyto programy nemůže obsluha změnit.

### Vyprázdnění kapes



- Vyprázdněte všechny kapsy.

⚠ Poškození cizími předměty.

Hřebíky, mince, kancelářské sponky atd. mohou poškodit textilie a součásti.

Před praním zkontrolujte prádlo ohledně cizích předmětů a odstraňte je.

### Hmotnosti náplně

(suché prádlo)

PWM 514	PWM 520
max. 14 kg	max. 20 kg

Hmotnosti náplně jsou uvedeny v příslušném přehledu programů.

### Naplnění pračky

- Zapněte pračku tlačítkem I.
- Tažením za madlo otevřete plnicí dvířka.
- Vložte rozvinuté prádlo do bubnu a volně je rozložte. Různě velké kusy prádla zesílí prací účinek a prádlo se při odstředování lépe rozdělí.

Při maximálním množství naplnění je relativně nejnižší spotřeba energie a vody vzhledem k celkovému množství naplnění. Přeplnění zhoršuje výsledek praní a podporuje vytváření záhybů.

### Zavření plnicích dvířek

- Zavřete plnicí dvířka přitlačením až do zaklapnutí.

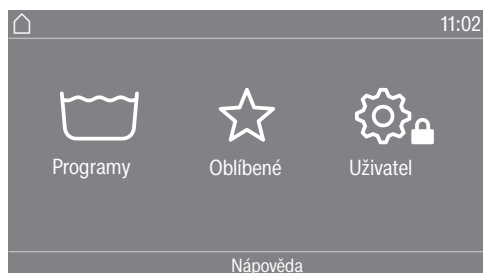
⚠ Dávejte pozor, aby se prádlo nepřiskříplo mezi plnicími dvířky a těsněním.

Plnicí dvířka zaklapnou, nejsou ale ještě pevně zavřená. Jakmile se přístroj spustí, plnicí dvířka se automaticky zavřou.

### Zapnutí pračky

- Stiskněte tlačítko ①.

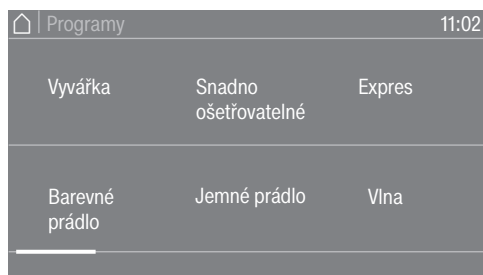
### Volba programu



Pro zvolení programu máte různé možnosti.

Můžete zvolit program v menu Programy.

- Stiskněte sensorové tlačítko Programy.



- Listujte na displeji doprava, dokud se neobjeví požadovaný program.
- Stiskněte sensorové tlačítko programu.

Displej přejde do základního menu pracího programu.

Alternativně můžete zvolit program v menu Oblíbené.

Oblíbené programy může změnit uživatel (viz kapitola „Uživatelská úroveň“, odstavec „Oblíbené programy“).

- Stiskněte sensorové tlačítko Oblíbené.



- Listujte na displeji doprava, dokud se neobjeví požadovaný program.
- Stiskněte sensorové tlačítko programu.

Displej přejde do základního menu pracího programu.

U oblíbených programů je většina nastavení již definovaná a nelze je změnit.



### Volba náplně

Pro umožnění externího dávkování závislého na naplnění můžete u některých programů uvést náplň.

- Stiskněte sensorové tlačítko Hmotnost.
- Zadejte platnou hodnotu množství naplnění.

Displej přejde do menu Přehled.

### Volba teploty

Můžete změnit přednastavenou teplotu pracího programu.

- Stiskněte sensorové tlačítko Teplota.
- Zvolte požadovanou teplotu.

Displej přejde do menu Přehled.

### Volba počtu otáček

Můžete změnit přednastavené otáčky odstředování pracího programu.

- Stiskněte sensorové tlačítko Počet otáček.
- Zvolte požadované otáčky odstředování.

Displej přejde do menu Přehled.

### Volba extra funkcí

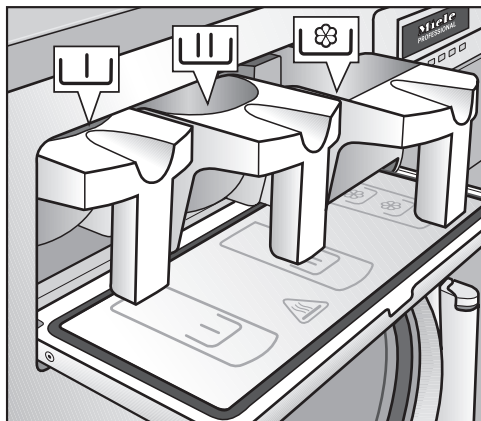
K některým pracím programům můžete zvolit extra funkce.


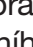

- Stiskněte sensorové tlačítko Funkce extra.
- Zvolte jednu nebo několik extra funkcí.
- Potvrďte sensorovým tlačítkem OK.

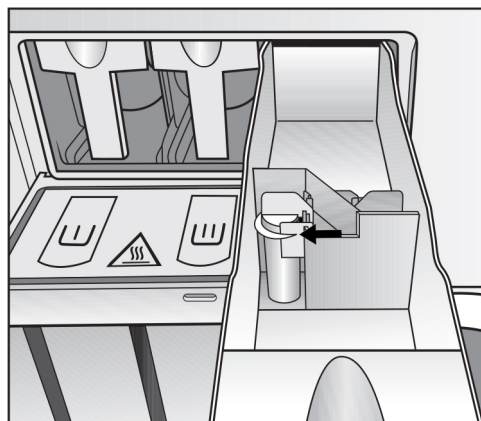
Displej přejde do menu Přehled.


Další informace najdete v kapitole „Extra funkce“.

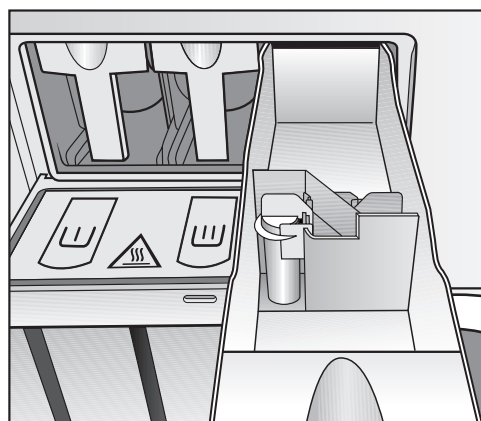
### Přidání pracího prostředku přes zásuvku pracích prostředků




- Pro standardní programy dejte práškový prací prostředek pro hlavní praní do dávkovacího zásobníku , a pokud si to přejete, prací prostředek pro přeprání do dávkovacího zásobníku , zjemňující prostředek do předního dávkovacího zásobníku .



- Další tekuté pomocné prostředky dávejte do zadního dávkovacího zásobníku  (pokud je naprogramovaný).

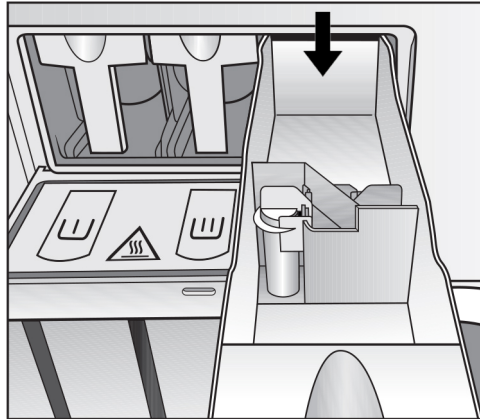


Pomocné prací prostředky nesmí v dávkovacích zásobnících  sahat nad značku.


Jinak násoskou hned protečou do prací vany.

### Bělidla

Bělte jen textilie, které jsou označené symbolem pro ošetřování  $\Delta$ .



Tekuté bělidlo se smí dávat jen do dávkovacího zásobníku, který je pro ně určený. Jen tehdy je zajištěno, že se prostředek ve 2. máchání automaticky správně vypláchne. Přidávání tekutých bělidel u barevného prádla nevzbuzuje pochybnosti jen tehdy, když výrobce textilie na etiketě pro ošetřování poukazuje na stálobarevnost a bělení výslovně povoluje.

 Čím více budete používat chlor, tím více se zvýší pravděpodobnost poškození součástí.

### Používání barvicích nebo odbarvovacích a odvápnovacích prostředků

Barvicí nebo odbarvovací a odvápnovací prostředky musí být vhodné pro použití v pračkách. Bezpodmínečně dbejte pokynů k použití od výrobce.

### Spuštění programu

Jakmile je možné spustit program, pomalu bliká sensorové tlačítko *start/stop*.

- Stiskněte sensorové tlačítko *start/stop*.

Uzamknou se dvířka (symbol ) a spustí se prací program.

Pokud byl zvolen čas předvolby startu, zobrazuje se na displeji.

Po uplynutí času předvolby startu nebo ihned po spuštění se na displeji zobrazuje doba trvání programu. Navíc se na displeji zobrazuje průběh programu.

**Tip:** Ve stahovacím menu si můžete nechat zobrazit zvolenou teplotu, počet otáček při odstředování a zvolené extra funkce.

### Konec programu

V ochraně proti pomačkání jsou ještě zablokovaná dvířka. Dvířka však lze kdykoli odblokovat tlačítkem *start/stop*.

### Vyjmutí prádla


- Otevřete dvířka.
- Vyjměte prádlo.

Nevyjmuté prádlo se při dalším praní může srazit nebo zbarvit jiné prádlo.

Vyjměte všechny kusy prádla z bubny.

- Zkontrolujte těsnění na dvířkách, zda na něm nejsou cizí tělesa.

**Tip:** Nechte pootevřená dvířka, aby mohl vyschnout buben.

- Vypněte pračku tlačítkem .
- Pokud jste použili kapsli, vypotřebenou ji vyjměte ze zásuvky pro dávkování pracích prostředků.

**Tip:** Nechte pootevřenou zásuvku pro dávkování pracích prostředků, aby mohla vyschnout.

## Umístění pračky

Pračku smí nainstalovat a zprovoznit jen servisní služba Miele nebo pověřený specializovaný prodejce. Respektujte pokyny v instalačním plánu.

Tato pračka je určena jen pro prádlo, které není prosáklé nebezpečnými nebo vznětlivými pracovními látkami.

- Abyste zabránili případnému poškození mrazem, pračku v žádném případě neumísťte v prostorech ohrožených mrazem.
- Převážte přístroj v místnosti zdvižným vozíkem.

Přístroje s nohami se nesmí posouvat.  
Nohy přístroje by se mohly poškodit.

- Odstraňte přepravní obal opatrně vhodným nářadím.
- Zvedněte pračku zvedacím zařízením z přepravní palety.

## Upevnění

- Pro zajištění polohy upevněte pračku dodaným upevňovacím materiálem přes nohy na podlaze.

Dodaný upevňovací materiál je koncipován pro upevnění pomocí hmoždinek na betonové podlaze. Při jiném konstrukčním provedení podlahy v místě instalace musíte upevňovací materiál objednat zvlášť.

## Všeobecné provozní podmínky

Tato pračka je určena výhradně pro použití v živnostenské oblasti a smí se používat jen ve vnitřních prostorách.

Teplota místnosti pro instalaci: 0 °C až +40 °C

Relativní vlhkost vzduchu: bez kondenzace

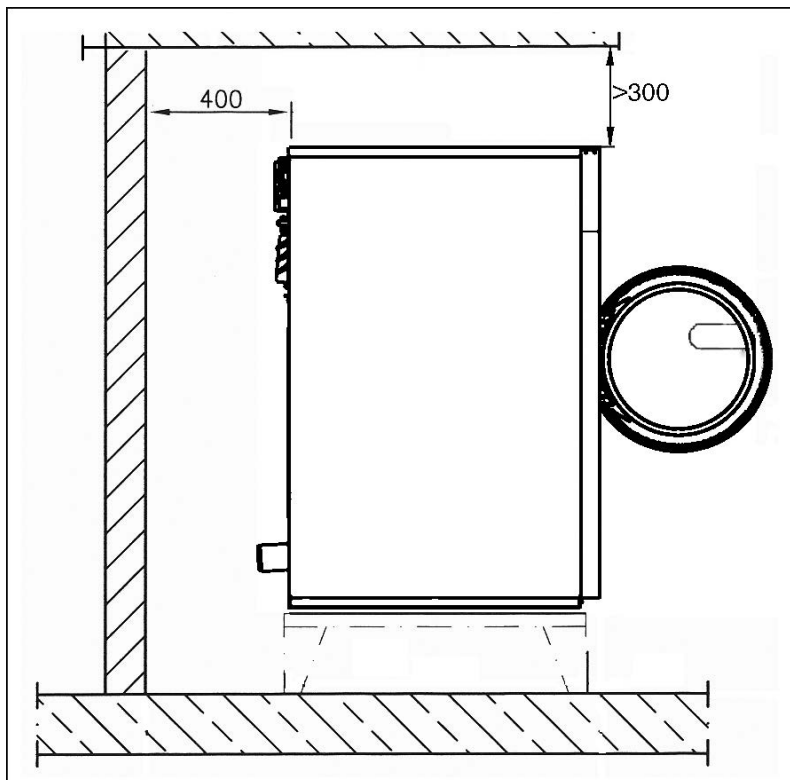
Podle charakteru místa instalace může docházet k přenosu zvuku nebo vibrací.

**Tip:** Při zvýšených požadavcích na protihlukovou ochranu nechte místo instalace přístroje posoudit pracovníkem kvalifikovaným v ochraně proti hluku.

### Usnadnění údržby

Abyste servisní službě usnadnili pozdější údržbu, nesmí být podkročeny uvedené minimální rozměry a vzdálenost od stěny s přístupem.

- Bezpodmínečně dodržujte uvedené minimální rozměry a vzdálenost od stěny.



Minimální vzdálenost od stěny asi 400 mm pro údržbářské práce.

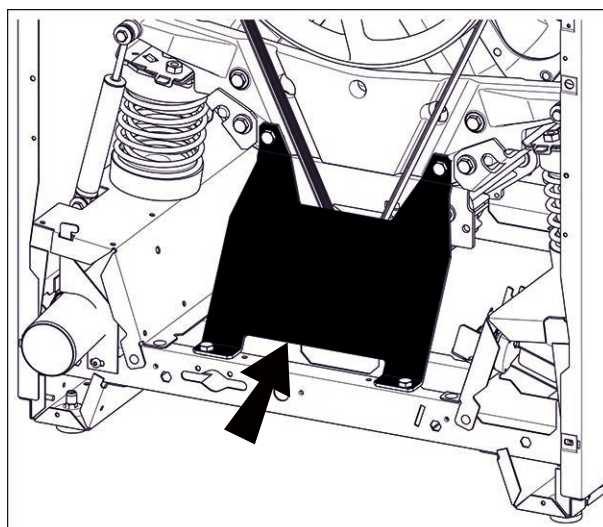
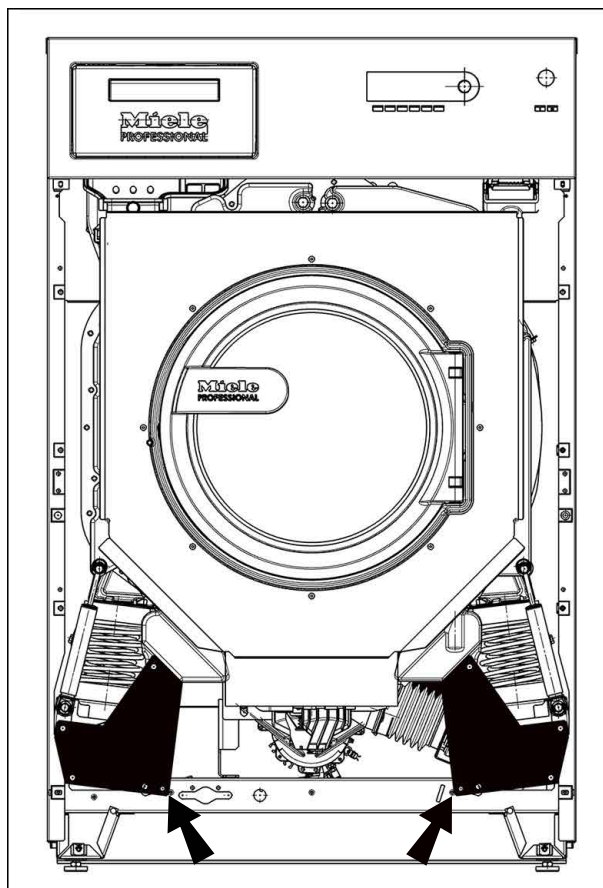
- Vyrovnajte pračku šroubovacími nohami do vodorovné polohy.

Pro bezvadný chod je důležité, aby byla pračka umístěna vodorovně.

### Umístění na sokl

Při umístění na sokl musí být pračka upevněna na podstavci nebo betonovém soklu. Podstavec musí být upevněn na podlaze.

## Převravní pojistka



### Odstranění přepravních pojistek

Každá ze 2 přepravních pojistek vpředu je upevněna 3 šrouby s šestihrannou hlavou. Převravní pojistka vzadu je upevněna 4 šrouby s šestihrannou hlavou. Převravní pojistky odstraňujte až na místě instalace před uvedením pračky do provozu.

- Odejměte přední a zadní stěnu:
- Na spodním okraji přední stěny vyšroubujte šrouby a přední stěnu odejměte.

- Na spodním okraji zadní stěny vyšroubujte šrouby a zadní stěnu odejměte.
- Pro demontáž přepravních pojistek povolte šrouby s šestihrannou hlavou.

Přepravní pojistky uschovejte. Před přepravou přístroje musí být znovu namontovány.

### Připojení vody

Pro zajištění nerušeného průběhu programu je nutný tlak vody (průtočný tlak) nejméně 100 kPa (1 bar) / maximálně 1000 kPa (10 bar).

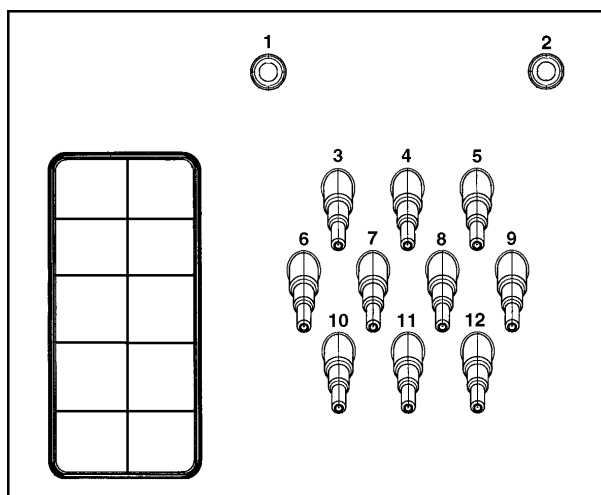
Pro připojení na vodu musí být použity zásadně dodané přívodní hadice.

V případě výměny použijte jen jakosti hadic s destrukčním tlakem nejméně 7000 kPa (70 bar) přetlaku a pro teplotu vody nejméně 90 °C. To platí také pro napojené připojovací armatury. Tento požadavek splňují originální náhradní díly.

**Tip:** Napouštěná teplá voda nesmí překročit teplotu maximálně 70 °C.



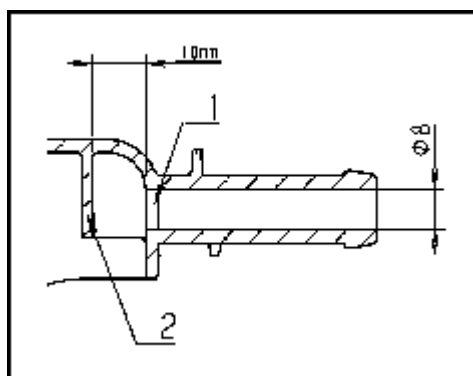
## Přípojka dávkovaného prostředku na míchací skříni pro dávkování tekutých prostředků



Přípojky **1** a **2** jsou určeny pro dávkování gelových prostředků. Tato přípojovací hrdla jsou uzavřená a musí být provrtána vrtákem o průměru 8 mm.

Přípojky **1** a **2** se používají také pro vysokotlaká dávkovací zařízení s přívodem vody.

Pozor, dávkovací zařízení musí být vybavené zvláštním ochranným zařízením pitné vody podle EN 61770 a EN 1717.



Je nutno dbát na to, aby byla provrtána jen první stěna (1), protože 10 mm za ní se nachází nárazníková stěna (2).

Až již provrtané přípojky nebudou využívány, musí být uzavřeny.

Přípojky **3** až **12** jsou určeny pro dávkování tekutých prostředků. Tato přípojovací hrdla jsou uzavřená a musí být malou pilkou odřezána na průměr hadice. Až již uřezaná přípojovací hrdla nebudou využívána, musí být uzavřena.

### Odtok vody

Odtok vody **AV** na straně přístroje DN 70, v místě instalace objímka DN 70. Krátkodobý objemový proud 200 l/min.

Při příliš velkém spádu odtoku je třeba pamatovat na větrání trubek, aby v odtokovém systému pračky nemohl vznikat podtlak.

### Odvádění pěny a výparů **BWS**

Při intenzivnější tvorbě pěny může pěna vystupovat z odtahu výparů. Na odvádění pěny je možno použít volitelnou montážní sadu odvádění výparů.

### Elektrické připojení

Elektrické připojení smí provádět jen autorizovaný elektroinstalatér a musí při něm dodržet specifické národní předpisy jako např. VDE (Německo), ÖVE (Rakousko) a SEV (Švýcarsko) a předpisy příslušného elektrorozvodného závodu.

**Tip:** Otevřete horní kryt přístroje. Připojovací svorka se nachází na nosníku přístroje.

Při instalaci proudového chrániče FI (RCD) se musí jednat o **proudový chránič typu B** (citlivý na všechny proudy).

Elektrická výbava přístroje odpovídá normám DIN EN 60335-1, DIN EN 50571.

Napětí je uvedeno na typovém štítku.

Pro pevné připojení musí být v místě instalace k dispozici vypínač odpojovací všechny póly. Za odpojovací zařízení se považují vypínače se vzdáleností rozpojených kontaktů více než 3 mm. Patří k nim např. jističe vedení, pojistky a stykače (VDE 0660).

Zástrčné spojení nebo odpojovací zařízení musí být stále přístupné.

Jestliže je přístroj odpojen od sítě, musí být odpojovací zařízení uzamykatelné nebo musí být místo odpojení stále pod kontrolou.

Respektujte přiložené schéma zapojení.

## Údaje přístroje PWM 514

### Elektrické připojení

přípojné napětí	viz typový štítek
frekvence	viz typový štítek
příkon	viz typový štítek
odběr proudu	viz typový štítek
potřebné jištění	viz typový štítek
topný výkon	viz typový štítek

### Instalační rozměry

šířka pláště (bez namontovaných dílů)	795 mm
výška pláště (bez namontovaných dílů)	1350 mm
hloubka pláště (bez namontovaných dílů)	897 mm
celková šířka přístroje	799 mm
celková výška přístroje	1352 mm
celková hloubka přístroje	1010 mm
minimální šířka otvoru pro přepravu	805 mm
minimální vzdálenost mezi stěnou a čelem přístroje	1350 mm

### Hmotnost a zatížení podlahy

hmotnost netto	viz instalační plán
maximální zatížení podlahy za provozu	viz instalační plán

### Emisní hodnoty

hladina akustického tlaku na pracovišti dle EN ISO 11204/11203	<70 dB(A) re 20 µPa
hladina akustického výkonu, EN ISO 9614-2	<80 dB(A)

### Bezpečnost výrobku

použité normy k bezpečnosti výrobku	IEC 60335-1, IEC 60335-2-7, EN 60335-1, EN 50571
-------------------------------------	--

### WiFi

kmitočtové pásmo WiFi modulu	2,400–2,4835 GHz
maximální vysílaný výkon WiFi modulu	< 100 mW

### Údaje přístroje PWM 520

#### Elektrické připojení

přípojně napětí	viz typový štítek
frekvence	viz typový štítek
příkon	viz typový štítek
odběr proudu	viz typový štítek
potřebné jištění	viz typový štítek
topný výkon	viz typový štítek

#### Instalační rozměry

šířka pláště (bez namontovaných dílů)	920 mm
výška pláště (bez namontovaných dílů)	1450 mm
hloubka pláště (bez namontovaných dílů)	857 mm
celková šířka přístroje	924 mm
celková výška přístroje	1452 mm
celková hloubka přístroje	950 mm
minimální šířka otvoru pro přepravu	930 mm
minimální vzdálenost mezi stěnou a čelem přístroje	1250 mm

#### Hmotnost a zatížení podlahy

hmotnost netto	viz instalační plán
maximální zatížení podlahy za provozu	viz instalační plán

#### Emisní hodnoty

hladina akustického tlaku na pracovišti dle EN ISO 11204/11203	<70 dB(A) re 20 µPa
hladina akustického výkonu, EN ISO 9614-2	<80 dB(A)

#### Bezpečnost výrobku

použité normy k bezpečnosti výrobku	IEC 60335-1, IEC 60335-2-7, EN 60335-1, EN 50571
-------------------------------------	--

#### WiFi

kmitočtové pásmo WiFi modulu	2,400–2,4835 GHz
maximální vysílaný výkon WiFi modulu	< 100 mW

## **EU prohlášení o shodě**

Miele tímto prohlašuje, že tato pračka odpovídá směrnici 2014/53/EU.

Úplný text prohlášení o shodě EU je dostupný na jedné z následujících internetových adres:

- Na [www.miele.de/professional/index.htm](http://www.miele.de/professional/index.htm) v „Produkte“, „Download“
- Na <http://www.miele.de/professional/gebrauchsanweisungen-177.htm> uvedením názvu produktu nebo výrobního čísla

### Ochrana osobních údajů a datová bezpečnost

Jakmile aktivujete připojení k síti a připojíte svůj přístroj k internetu, přístroj pošle do cloudu Miele následující údaje:

- výrobní číslo přístroje
- typ přístroje a technické vybavení
- status přístroje
- informace o verzi softwaru přístroje

Tyto údaje nejsou napřed přiřazeny žádnému specifickému uživateli a ani trvale uloženy. Teprve až přístroj propojíte s některým uživatelem, provede se trvalé uložení údajů a jejich specifické přiřazení. Přenos a zpracování dat se provádí podle vysokého bezpečnostního standardu Miele.

### Tovární nastavení konfigurace sítě

Všechna nastavení komunikačního modulu nebo svého vestavěného WiFi modulu můžete vynulovat na nastavení z výroby. Až budete vyřazovat nebo prodávat svůj přístroj nebo uvádět do provozu upotřebený přístroj, vynulujte konfiguraci sítě. Jen tak je zajištěno, že jste odstranili všechny osobní údaje a předchozí uživatel již Váš přístroj nemůže zpřístupnit.

### Autorská práva a licence

Pro obsluhu a řízení komunikačního modulu využívá Miele vlastní nebo jiné softwarové aplikace, na které se nevztahují licenční podmínky platné pro takzvaný otevřený software. Tyto aplikace nebo softwarové komponenty jsou chráněny autorským právem. Je nutné respektovat pravomoci společnosti Miele a třetích stran, vyplývající z autorského práva.

Součástí tohoto komunikačního modulu jsou také softwarové komponenty, které jsou v rámci licenčních podmínek upravujících otevřený software předávány dále. Obsažené komponenty s otevřeným zdrojovým kódem spolu příslušnými údaji o autorských právech, kopiemi aktuálně platných licenčních podmínek a případné další informace jsou dostupné lokálně prostřednictvím IP adresy a internetového prohlížeče (<https://<IP adresa>/Licenses>). Úpravy poprodejních záruk licenčních podmínek pro komponenty s otevřeným zdrojovým kódem vymezené na tomto místě platí jen ve vztahu k příslušným držitelům práv.

<b>Váš príspevok k ochrane životného prostredia</b> .....	41
Likvidácia starého prístroja.....	41
<b>Bezpečnostné pokyny a varovné upozornenia</b> .....	42
Rozšírená dokumentácia.....	42
Používanie na stanovený účel .....	43
Predvídateľné chybné používanie.....	44
Technická bezpečnosť.....	45
Prevádzkové zásady.....	47
Chlór a poškodenie súčastí.....	49
Ošetrovanie proti chlóru .....	49
Príslušenstvo .....	50
Likvidácia starého prístroja.....	50
<b>Popis prístroja (so zásuvkou pracích prostriedkov)</b> .....	51
Variety prístroja so zásobníkom na práškový prací prostriedok (WEK) .....	51
Variety prístroja bez zásobníka na práškový prací prostriedok (WEK) .....	52
<b>Obsluha</b> .....	53
Ovládací panel.....	53
Senzorové tlačidlá a dotykový displej so senzorovými tlačidlami.....	54
Hlavné menu .....	54
Príklady ovládania .....	54
Obsluha varianty pre práčovne .....	57
<b>Príprava prania</b> .....	58
Vyprázdnenie vreciek .....	58
Hmotnosti náplne .....	58
Naplnenie práčky.....	59
<b>Príprava prania</b> .....	60
<b>4. Zvoliť nastavenie programu</b> .....	61
<b>Pranie so zásuvkou pracích prostriedkov</b> .....	62
Pridávanie pracieho prostriedku cez zásuvku pracích prostriedkov .....	62
Bielidlá.....	63
Používanie farbiacich /odfarbovacích ako aj odvápnovacích prostriedkov .....	63
<b>6. Spustiť program - koniec programu</b> .....	64
<b>Inštalácia</b> .....	65
Umiestnite práčku .....	65
Upevnenie .....	65
Všeobecné prevádzkové podmienky .....	65
Uľahčenie údržby.....	66
Umiestnenie na sokel .....	66
Prepravná positka.....	67
Odstránenie prepravných poistiek.....	67
Pripojenie vody .....	68
Prípojka dávkovacieho prostriedku na miešacej skrini dávkovania tekutých prostriedkov .....	69
Odtok vody.....	70
Elektrické pripojenie .....	70

## sk - Obsah

---

<b>Technické údaje</b> .....	71
Údaje prístroja PWM 514 .....	71
Elektrické pripojenie .....	71
Inšalačné rozmery .....	71
Hmotnosť a zaťaženie podlahy .....	71
Hodnoty emisií.....	71
Bezpečnosť produktu .....	71
WiFi.....	71
Údaje prístroja PWM 520 .....	72
Elektrické pripojenie .....	72
Inšalačné rozmery .....	72
Hmotnosť a zaťaženie podlahy .....	72
Hodnoty emisií.....	72
Bezpečnosť produktu .....	72
WiFi.....	72
EU prehlásenie o zhode .....	73
<b>Ochrana osobných údajov WiFi</b> .....	74
Ochrana osobných údajov a dátová bezpečnosť.....	74
Továrenské nastavenie konfigurácie siete .....	74
Autorské práva a licencie .....	74



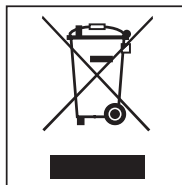
### Likvidácia obalového materiálu

Obal chráni práčku pred poškodením počas prepravy. Obalové materiály boli zvolené s prihliadnutím k aspektom ochrany životného prostredia a k možnostiam ich likvidácie, sú teda recyklovateľné.

Vrátenie obalového materiálu do materiálového cyklu šetrí suroviny a znižuje množstvo odpadu. Váš špecializovaný predajca obal vezme späť.

### Likvidácia starého prístroja

Elektrické a elektronické staré prístroje obsahujú ešte hodnotné materiály. Obsahujú ale aj škodlivé látky, ktoré boli potrebné pre ich funkciu a bezpečnosť. V komunálnom odpade alebo pri nevhodnom spracovaní môžu ohroziť zdravie ľudí a škodiť životnému prostrediu. Váš starý prístroj preto nedávajte v žiadnom prípade do komunálneho odpadu.



Na likvidáciu starých elektrických a elektronických prístrojov využite zberné miesto zriadené na tento účel v mieste Vášho bydliska. Prípadne sa informujte u Vášho predajcu. Postarajte sa prosím o to, aby bol Váš starý prístroj uložený mimo dosah detí až do doby odvezenia.

### Úspora energie

#### Spotreba energie a vody

- Využívajte **maximálnu** kapacitu náplne príslušného pracieho programu.

Spotreba energie a vody je potom vo vzťahu k celkovej kapacite náplne najnižšia.

#### Pracie prostriedky

- Používajte maximálne toľko pracieho prostriedku, koľko je uvedené na obale.

- Pri menších množstvách naplnenia znížte množstvo pracieho prostriedku.

#### Tip pre následné sušenie bielizne v sušičke

Pre úsporu energie počas sušenia zvolte najvyšší možný počet otáčok pri odstredovaní pre príslušný prací program.

### Rozšírená dokumentácia

Tento dokument obsahuje základné informácie. Úplný návod na použitie a ďalšie dokumenty k Vášmu prístroju nájdete na internetovej stránke Miele:

<https://www.miele.sk/professional/servis-52.htm>



Na získanie dokumentov potrebujete označenie typu alebo výrobné číslo Vášho profesionálneho prístroja. Tieto údaje nájdete na prístroji na typovom štítku.

Táto práčka zodpovedá platným bezpečnostným predpisom. Nesprávne používanie môže napriek tomu viesť k poškodeniu osôb a vecí.

Skôr ako uvediete práčku do prevádzky, pozorne so prečítajte návod na použitie. Uvádzajú sa v ňom dôležité pokyny ohľadne montáže, bezpečnosti, použitia a údržby. Tým chránite seba a zabránite poškodeniu práčky.

Na základe normy IEC 60335-1 Miele dôrazne upozorňuje na to, aby ste si bezpodmienečne prečítali a dodržiavali kapitolu týkajúcu sa inštalácie práčky ako aj bezpečnostné upozornenia a výstrahy.

Miele nezodpovedá za škody, ktoré vzniknú v dôsledku nedodržania týchto pokynov.

Návod na použitie uschovajte a prenechajte ho prípadnému novému majiteľovi.

Ak budú s manipuláciou práčky oboznámené ďalšie osoby, je potrebné im sprístupniť tieto bezpečnostné upozornenia a/alebo im ich vysvetliť.

### Používanie na stanovený účel

- ▶ Práčka je určená výlučne na pranie textílií, ktoré výrobca označil na etikete pre ošetrovanie ako vhodné pre pranie v práčke. Použitie na iné účely môže byť nebezpečné. Výrobca neručí za škody spôsobené použitím proti danému účelu alebo chybou obsluhou.
- ▶ Práčku prevádzkujte podľa návodu na použitie, pravidelne vykonávajte údržbu a kontrolujte jej funkčnosť.
- ▶ Táto práčka nie je určená na prevádzkovanie v exteriéri.
- ▶ Neumiestňujte práčku v priestoroch ohrozených mrazom. Zamrznuté hadice sa môžu roztrhnúť alebo prasknúť. Pri teplotách pod bodom mrazu sa môže znížiť spoľahlivosť elektroniky.
- ▶ Táto práčka je určená na profesionálne použitie.
- ▶ Ak je práčka prevádzkovaná v priemyselnej oblasti, potom ju smie obsluhovať len zaučený/ zaškolený personál. Ak je prístroj prevádzkovaný vo verejne prístupnom priestore, musí prevádzkovateľ zaistiť jej bezpečné používanie.
- ▶ Táto práčka sa nesmie prevádzkovať na nestabilných miestach (napr. na lodiach).
- ▶ Osoby, ktoré vzhľadom k svojim fyzickým, zmyslovým a psychickým schopnostiam, alebo kvôli neskúsenosti alebo neznalosti nie sú schopné práčku bezpečne obsluhovať, nesmú ju používať bez dohľadu alebo pokynov zodpovednej osoby.
- ▶ Deti mladšie ako osem rokov sa nesmú samé pohybovať v blízkosti práčky, iba ak sú pod stálym dozorom.
- ▶ Deti staršie ako 8 rokov smú práčku obsluhovať bez dozoru len ak im bolo používanie práčky vysvetlené tak, že ju dokážu bezpečne obsluhovať. Deti musia byť schopné rozoznať a chápať možné nebezpečenstvo v prípade chybnej obsluhy.
- ▶ Deti nesmú bez dozoru práčku čistiť, ani vykonávať jej údržbu.
- ▶ Dávajte pozor na deti, ktoré sa zdržujú v blízkosti práčky. Nikdy nedovoľte deťom hrať sa s práčkou.
- ▶ Dezinfekčné programy nesmú byť prerušené, pretože by mohol byť výsledok dezinfekcie obmedzený. Štandard dezinfekcie termických ako aj chemotermických procesov musí prevádzkovateľ v praxi zabezpečiť príslušnými skúškami.

### **Predvídateľné chybné používanie**

▶ V práčke nikdy nepoužívajte čistiace prostriedky obsahujúce rozpúšťadla (napr. prací benzín). Mohli by sa poškodiť časti prístroja a vzniknúť jedovaté výpary. **Hrozí nebezpečenstvo požiaru a výbuchu!**

▶ Keď periete pri vysokých teplotách, myslite na to, že sa prieszorové sklo zohrieva. Zabráňte preto deťom dotýkania sa prieszorového skla počas prania.

### **Hrozí nebezpečenstvo popálenia!**

▶ Po každom praní zavrite plniace dvierka. Zabráňte tým pokúšať sa deťom liezť do práčky, skrývať tam rôzne predmety alebo vlezaniu malých zvierat.

▶ Nepoškodzujte, neodstraňujte alebo neobchádzajte bezpečnostné zariadenia a ovládacie prvky práčky.

▶ Prístroje s poškodenými ovládacími prvkami alebo izoláciou sa nesmú prevádzkovať pokiaľ nebudú opravené.

▶ Voda vznikajúca pri praní je prací roztok a nie pitná voda! Odvzdajte tento prací roztok do na to určeného odpadového systému.

▶ Pred vyberaním prádla sa vždy presvedčte, či bubon stojí. Pri siahnutí do stále sa točiaceho bubna hrozí značné nebezpečenstvo úrazu.

▶ Pri zatváraní plniacich dvierok dbajte na to, aby sa vaše končatiny nedostali do medzery medzi dvierka a rám.

**Pozor!** Akonáhle sa stroj rozbehne, plniace dvierka sa automaticky zatvoria.

▶ Pri používaní a kombinovaní pomocných pracích prostriedkov a špeciálnych produktov dbajte bezpodmienečne na pokyny výrobcov. Príslušný prostriedok používajte len tak, ako to stanovil výrobca, aby ste zabránili poškodeniu materiálov a silným chemickým reakciám.

### Technická bezpečnosť

- ▶ Pred inštaláciou skontrolujte práčku na vonkajšie viditeľné poškodenia. Poškodená práčka sa nesmie inštalovať ani uvádzať do prevádzky.
  - ▶ Elektrická bezpečnosť tejto práčky je zabezpečená len vtedy, keď je pripojená k systému s ochranným vodičom, nainštalovaným podľa predpisov. Je veľmi dôležité, aby bolo splnenie tejto základnej požiadavky prekontrolované a v prípade pochybností bola elektrická inštalácia budovy preverená kvalifikovaným odborníkom. Miele nezodpovedá za škody spôsobené chýbajúcim alebo prerušeným ochranným vodičom.
  - ▶ Neodborne vykonané opravy môžu užívateľa vystaviť nepredvídateľnému nebezpečenstvu, za ktoré výrobca neručí. Opravy smie vykonávať len autorizovaný odborný personál Miele, v inom prípade zaniká nárok na záruku.
  - ▶ Na práčke nerobte žiadne zmeny, ktoré neboli výslovne povolené spoločnosťou Miele.
  - ▶ V prípade poruchy, alebo počas čistenia a ošetrovania je potrebné práčku odpojiť od elektrického napájania. Práčka je len vtedy elektricky odpojená od siete, ak
    - je vytiahnutá sieťová zástrčka prístroja zo zásuvky alebo
    - je vypnutá poistka od inštalácie budovy, alebo
    - je úplne vyskrutkovaná skrutkovacia poistka inštalácie budovy
- Vid' aj kapitolu „Umiestnenie a pripojenie“, odstavec „elektrické pripojenie“.
- ▶ Práčka smie byť pripojená na prívod vody len pomocou novej sady hadíc. Staré sady hadíc nesmiete opätovne používať. Kontrolujte sady hadíc v pravidelných intervaloch. Sady hadíc môžete potom včas vymeniť a zabrániť škodám spôsobeným vodou.
  - ▶ V prípade únikov odstráňte ich príčinu skôr, než začnete znovu práčku prevádzkovať. Pri úniku vody okamžite odpojte práčku od elektrickej siete!
  - ▶ Pri chybnnej funkcii parného vyhrievania môže dochádzať k zvýšenej teplote v oblasti plniacich dvierok, krytu zásuvky pracích prostriedkov a vo vnútri bubna (obzvlášť na kraji bubna). Hrozí riziko ľahkých popálenín.
- Toto upozornenie platí len pre prístroje s parným ohrevom.
- ▶ Pokazené časti sa smú vymeniť len za originálne náhradné diely Miele. Len pri týchto dieloch ručí Miele za to, že spĺňajú v plnom rozsahu bezpečnostné požiadavky.

## sk - Bezpečnostné pokyny a varovné upozornenia

---

- ▶ Pre túto práčku platia predpisy a úpravy nemeckého zákonného úrazového poistenia (DGUV). Doporučuje sa vykonávať kontroly podľa predpisov a úprav nemeckého zákonného poistenia DGUV100-500 / kapitola 2.6/ odstavec 4. Skúšobný protokol potrebný pre skúšobnú dokumentáciu je možné získať od servisnej služby Miele.
- ▶ Dodržte pokyny v kapitole „Umiestnenie a pripojenie“ ako aj v kapitole „Technické údaje“.
- ▶ Sieťová zástrčka práčky musí byť vždy prístupná, aby bolo možné kedykoľvek práčku odpojiť od elektrického napájania.
- ▶ Pri pevnom pripojení musí byť v mieste inštalácie k dispozícii vypnutie všetkých pólov.
- ▶ Ak je plánované pevné elektrické pripojenie, musí existovať možnosť odpojiť práčku od elektrickej siete vypínačom odpojújúcim všetky póly. Sieťový vypínač sa musí nachádzať v bezprostrednej blízkosti práčky a musí byť stále rozpoznateľný, prístupný a ľahko dosiahnuteľný.
- ▶ Pri typoch práčok bez vlastného núdzového STOP vypínača je potrebné mať v mieste inštalácie centrálnu núdzovú vypínanie.

### Prevádzkové zásady

- ▶ Maximálna kapacita plnenia je pri PWM 912 - 12 kg, pri PWM 916 - 16 kg a pri PWM 920 - 20 kg suchej bielizne. Čiastočne zníženú kapacitu náplne pre jednotlivé programy nájdete v kapitole „Prehľad programov“.
- ▶ Pred uvedením práčky do prevádzky odstráňte prepravnú poistku (viď kapitola „Inštalácia“, odstavec „Odstránenie prepravnej poistky“). Neodstránená prepravná poistka môže pri odstredovaní spôsobiť poškodenie práčky a vedľa stojaceho nábytku alebo prístrojov.
- ▶ Nikdy sa nepokúšajte otvoriť plniace dvierka násilím. Plniace dvierka sa dajú otvoriť len vtedy, keď sa na displeji zobrazí príslušné upozornenie.
- ▶ Netlačte počas chodu prístroja kmitajúcu jednotku dozadu.
- ▶ Pri zatváraní plniacich dvierok hrozí nebezpečenstvo pomliaždenia a porezania medzi rámom dvierok a otvorom bubna a aj na pántoch. Pozor: Akonáhle sa stroj rozbehne, plniace dvierka sa automaticky zatvoria!
- ▶ Počas dlhšej neprítomnosti (napr. dovolenke) zatvorte vodovodný kohútik, a to hlavne vtedy, keď nie je v blízkosti práčky žiadna podlahová výpust (kanál).
- ▶ Dbajte na to, aby ste s bielizňou neprali žiadne cudzie telesá (napr. klince, ihly, mince, kancelárske svorky). Cudzie telesá môžu poškodiť časti prístroja (napr. praciú vaňu, prací bubon). Poškodené časti môžu zase poškodiť bielizeň.
- ▶ Pri správnom dávkovaní pracieho prostriedku nie je odvápnovanie práčky nutné. Ak je Vaša práčka predsa len silne zväpnená a odvápnenie je nutné, použite špeciálne odvápnovacie prostriedky s ochranou voči korózii. Tieto špeciálne odvápnovacie prostriedky obdržíte u Vášho špeciálneho predajcu Miele alebo v servisnej službe Miele. Prísne dodržujte pokyny k použitiu odvápnovacieho prostriedku.
- ▶ Textilie, ktoré boli ošetrené čistiacimi prostriedkami obsahujúcimi rozpúšťadlá sa musia pred vypraním dobre vyplákať v čistej vode. Pri tom je potrebné dbať na to, aby boli zvyšky rozpúšťadiel odvádzané do odpadovej vody za dodržiavania lokálnych zákonov.
- ▶ V práčke nikdy nepoužívajte čistiace prostriedky obsahujúce rozpúšťadla (napr. prací benzín). Časti prístroja by sa mohli poškodiť a vzniknúť jedovaté výpary. **Hrozí nebezpečenstvo požiaru a výbuchu!**
- ▶ V blízkosti prístroja neskladujte ani nepoužívajte benzín, petrolej alebo iné ľahko vznietiteľné látky. Kryt prístroja nepoužívajte ako odkladaciu plochu.

**Nebezpečenstvo požiaru a výbuchu!**

## sk - Bezpečnostné pokyny a varovné upozornenia

---

- ▶ Na kryte prístroja neskladujte žiadne chemikálie (tekuté pracie prostriedky, pomocné pracie prostriedky). Môžu vyvolať zmeny farby alebo poškodiť lak. Chemikálie, ktoré sa nechtiac dostanú na povrch utrite bezodkladne utierkou namočenou vo vode.
- ▶ Na zadnej strane prístroja sa nachádza výfuk ventilátora. Tento sa nesmie za žiadnych okolností zatvoriť alebo zakryť. Dodržte minimálnu vzdialenosť podľa inštalačného plánu.
- ▶ Farbiace prostriedky, odfarbovače a prostriedky na odstraňovanie vodného kameňa musia byť vhodné na použitie v práčkach. Dbajte bezpodmienečne na pokyny na použitie dané výrobcom.
- ▶ Odfarbovacie prostriedky môžu z dôvodu ich zlúčenín obsahujúcich síru viesť ku korózii. Odfarbovacie prostriedky sa nesmú používať v práčke.
- ▶ Zabráňte kontaktu nerezových povrchov s tekutými čistiacimi a dezinfekčnými prostriedkami obsahujúcimi chlór alebo chlórnan sodný. Pôsobenie týchto prostriedkov môže vyvolať na nerezi koróziu. Agresívne výpary roztokov chlórových bielidiel môžu taktiež spôsobiť koróziu. Nenechávajte preto otvorené nádoby s týmito prostriedkami v bezprostrednej blízkosti prístrojov.
- ▶ Na čistenie práčky sa nesmie používať vysokotlakový čistič a ani prúd vody.



### Chlór a poškodenie súčastí

- ▶ S rastúcim používaním chlóru sa zvyšuje pravdepodobnosť poškodenia súčastí.
- ▶ Používanie prostriedkov obsahujúcich chlór, ako je napríklad chlórnan sodný a práškové chlórové bielidlá môžu zničiť ochrannú nerezovú vrstvu a viesť ku korózií súčastí. Upustite preto od používania prostriedkov obsahujúcich chlór. Používajte miesto nich bieliace prostriedky na báze kyslíka.

Ak sa napriek tomu pri špeciálnych znečisteniach použijú bielidlá obsahujúce chlór, musíte bezpodmienečne vykonať krok odstraňujúci nežiadúce účinky chlóru. V opačnom prípade sa môžu tak súčasti práčky ako aj bielizeň trvalo a neopraviteľne poškodiť.

### Ošetrovanie proti chlóru

Ošetrovanie proti chlóru musí prebehnúť priamo po bielení chlórom. Na ošetrovanie proti chlóru sú vhodné peroxid vodíka ako aj pracie prostriedky a bielidlá na báze kyslíka. Kúpeľ sa medzi tým nesmie vypustiť.

Pri ošetrovaní so tiosíranom sa môže predovšetkým pri tvrdej vode tvoriť sadra. Táto sadra sa môže usadzovať v práčke alebo tvoriť na bielizni inkrustáciu. Ošetrovanie peroxidom vodíka sa na rozdiel od tiosíranu odporúča, pretože peroxid vodíka podporuje neutralizačný proces chlóru.

Presné dávkovacie množstvá a teploty ošetrovania je potrebné nastaviť a skontrolovať priamo na mieste podľa odporúčení výrobcov pracieho a pomocného prostriedku. Tiež je potrebné otestovať, či v bielizni neostáva zostatkový aktívny chlór.

### Príslušenstvo

► Príslušenstvo sa smie namontovať a vbudovať len ak je výslovne povolené spoločnosťou Miele. V prípade montáže a zabudovania iných častí zaniká záruka a / alebo ručenie poskytované spoločnosťou Miele.

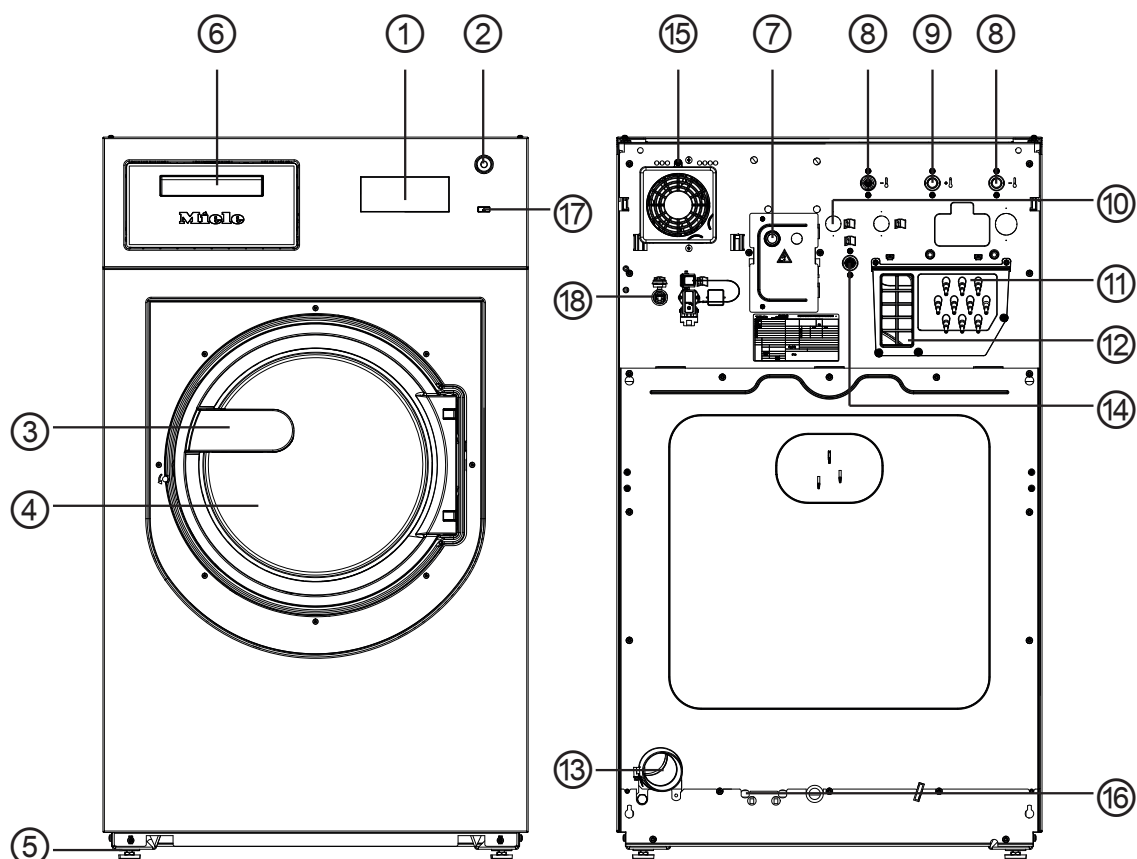
### Likvidácia starého prístroja

► Keď vyradíte staré práčky alebo ich likvidujete, zničte zámky dvierok. Zabráňte tak tomu, že sa deti pri hre uzamknú a ich život bude ohrozený.

Miele nezodpovedá za škody, ktoré vzniknú v dôsledku nedodržania bezpečnostných pokynov a varovných upozornení.

## sk - Popis prístroja (so zásuvkou pracích prostriedkov)

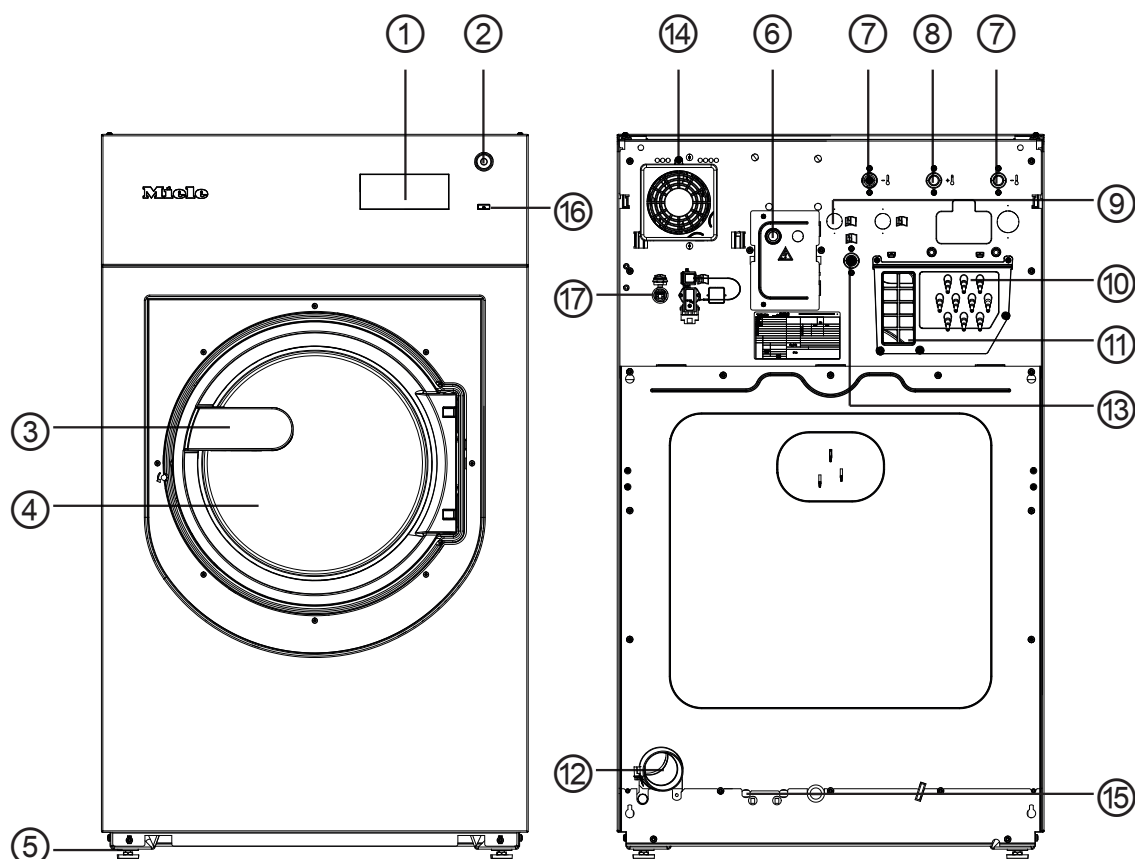
### Varianty prístroja so zásobníkom na práškový prací prostriedok (WEK)



- ① **displej**  
viď kapitola „Funkcie ovládacích prvkov“
- ② **núdzový vypínač**  
viď kapitola „Funkcie ovládacích prvkov“
- ③ **rukoväť dvierok**
- ④ **plniace dvierka**
- ⑤ **skrutkovacia noha (4 kusy) nastaviteľné**
- ⑥ **zásobník na práškový prací prostriedok**
- ⑦ **elektrické pripojenie**
- ⑧ **prípojka studenej vody**
- ⑨ **prípojka teplej vody**
- ⑩ **2 x prípojka tvrdej vody**  
(voliteľné)
- ⑪ **prípojka pre externé dávkovacie čerpadlo**
- ⑫ **odťah výparov/volný odtok typu AB**
- ⑬ **odtok vody**
- ⑭ **prípojka studenej vody pre dávkovanie tekutých prostriedkov**  
(voliteľné)
- ⑮ **kryt ventilátora**
- ⑯ **možnosť pripojenia pary priamo/nepriamo**  
(podľa varianty)
- ⑰ **tlačidlo I**
- ⑱ **rozhranie pre komunikáciu s externými prístrojmi**

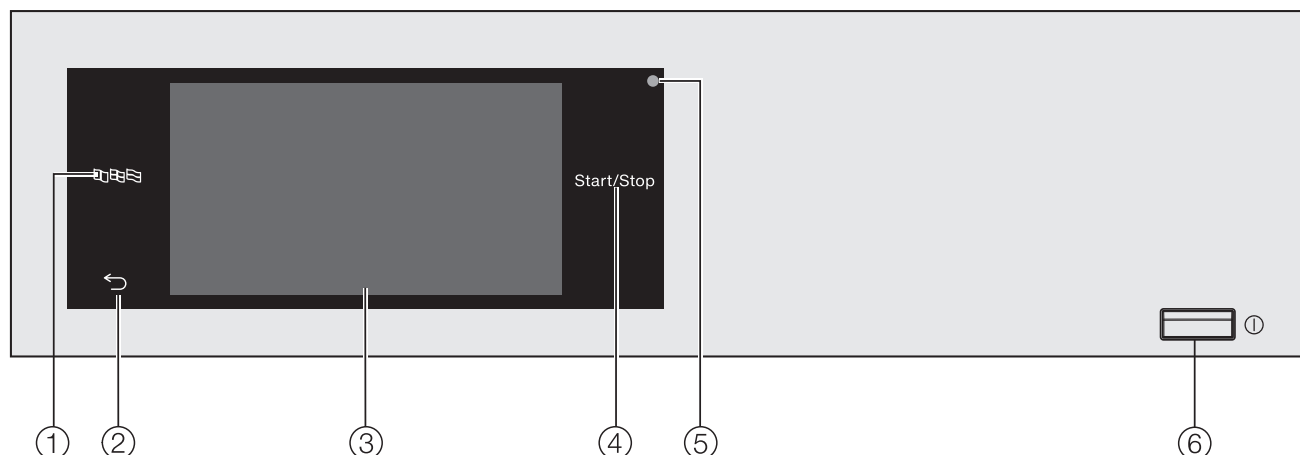
## sk - Popis prístroja (so zásuvkou pracích prostriedkov)

### Varianty prístroja bez zásobníka na práškový prací prostriedok (WEK)



- ① **displej**  
viď kapitola „Funkcie ovládacích prvkov“
- ② **núdzový vypínač**  
viď kapitola „Funkcie ovládacích prvkov“
- ③ **rukoväť dverok**
- ④ **plniace dvierka**
- ⑤ **skrutkovacia noha (4 kusy) nastaviteľné**
- ⑥ **elektrické pripojenie**
- ⑦ **prípojka studenej vody**
- ⑧ **prípojka teplej vody**
- ⑨ **2 x prípojka tvrdej vody**  
(voliteľne)
- ⑩ **prípojky pre dávkovacie čerpadlá**
- ⑪ **odťah výparov/volný odtok typu AB**
- ⑫ **odtok vody**
- ⑬ **prípojka studenej vody pre dávkovanie tekutých prostriedkov**
- ⑭ **kryt ventilátora**
- ⑮ **možnosť pripojenia pary priamo/nepriamo**  
(podľa varianty)
- ⑯ **tlačidlo I**
- ⑰ **rozhranie pre komunikáciu s externými prístrojmi**

## Ovládací panel

① **senzové tlačidlo jazyk**

Pre voľbu aktuálneho jazyka na ovládanie.  
Po skončení programu sa opäť zobrazí  
jazyk užívateľa.

② **senzové tlačidlo späť**

Návrat v menu o jednu úroveň.

③ **dotykový displej**④ **senzové tlačidlo štart/stop**

Spustí zvolený program prania a ukončí  
spustený program. Akonáhle bliká senzo-  
rové tlačidlo, je možné spustiť zvolený  
program.


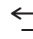
⑤ **optické rozhranie**

Pre servisnú službu.

⑥ **tlačidlo**

Na zapnutie a vypnutie práčky. Práčka sa  
automaticky vypína z dôvodu úspory  
elektrickej energie. Vypnutie prebehne 15  
minút po skončení programu/ochrany  
proti pokrčeniu alebo po zapnutí, pokiaľ  
sa nevykoná ďalšia obsluha.

## Senzorové tlačidlá a dotykový displej so sensorovými tlačidlami

Senzorové tlačidlá ,  a *štart/stop* ako aj sensorové tlačidlá na displeji reagujú na dotyk prstov. Každý dotyk je potvrdený tónom tlačidla. Hlasitosť tónu tlačidiel môžete zmeniť alebo vypnúť (viď kapitola „Užívateľská úroveň“).

Ovládací panel so sensorovými tlačidlami a dotykový displej môžete špicatými alebo ostrými predmetmi, ako napr. ceruzkami poškrabať.

Ovládacieho panelu sa dotýkajte len prstami.

## Hlavné menu

Po zapnutí práčky sa na displeji zobrazí hlavné menu.

Z hlavného menu sa dostanete do všetkých dôležitých submenu.

Dotykom sensorového tlačidla  sa kedykoľvek vrátite do hlavného menu. Predtým nastavené hodnoty sa neuložia.



### programy

Pre výber pracích programov.

### oblíbené programy

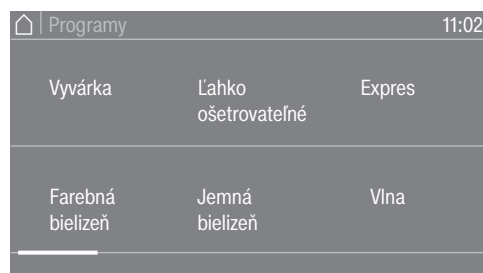
Pre výber 12 oblíbených programov, ktoré užívateľ môže upraviť a uložiť (viď kapitola „Užívateľská úroveň“, odstavec „Oblíbené programy“).

### užívateľ

V užívateľskej úrovni môžete elektroniku práčky prispôbiť meniacim sa požiadavkám (viď kapitola „Užívateľská úroveň“).

## Príklady ovládania

### Výberový zoznam Menu programy (jednoduchý výber)



Potiahnutím prsta po obrazovke môžete listovať doľava alebo doprava. Položte pritom prst na dotykový displej a pohybujte ním do želaného smeru.

Oranžová lišta s ikonami zobrazuje, že nasledujú ďalšie možnosti menu.

Pre výber pracieho programu stlačte názov programu.

Displej prejde do základného menu zvoleného programu.

#### Menu extra funkcie (viacnásobný výber)



Pre výber jednej alebo niekoľkých *extra funkcií* ich stlačte.

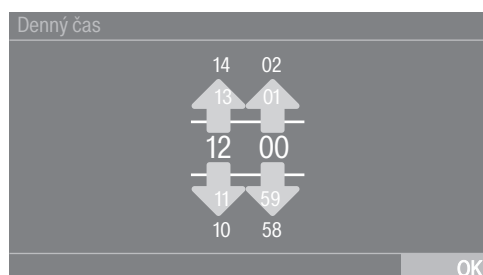
Aktuálne zvolené *extra funkcie* sa označia oranžovým.

Na opätovné zrušenie *extra funkcie* túto *extra funkciu* znovu stlačte.

Senzorovým tlačidlom *OK* sa označené *extra funkcie* aktivujú.

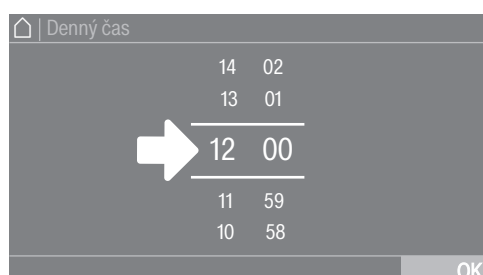
#### **Nastavenie číselných hodnôt**

V niektorých menu môžete nastaviť hodnoty číslíc.



Čísla zadávajúte potiahnutím smerom hore alebo dole. Položte prst na číslicu, ktorú chcete zmeniť a pohybujte ním do želaného smeru. Senzorovým tlačidlom *OK* sa nastavená číselná hodnota prevezme.

**Tip:** V niektorých nastaveniach je možné hodnotu nastaviť tiež pomocou bloku číslíc.



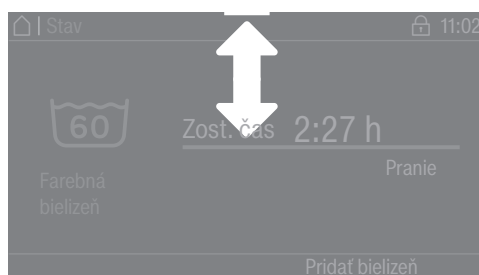
Keď krátko stlačíte číslice medzi dvoma líniami, zobrazí sa blok číslíc.



Akonáhle zadáte platnú hodnotu, je sensorové tlačidlo *OK* označené na zeleno.

### Rolovacie menu

V rolovacom menu si môžete nechať zobrazíť rôzne informácie, napr. k praciemu programu.



Ak sa na hornom okraji obrazovky v strede displeja zobrazí oranžový prúžok, môžete si nechať zobrazíť rolovacie menu. Dotknite sa prúžka a potiahnite prstom po displeji smerom dole.

### Opustenie úrovne menu

- Stlačte sensorové tlačidlo ↶, aby ste sa dostali k predchádzajúcej obrazovke.

Všetky zadania, ktoré ste doteraz vykonali a nepotvrdili pomocou *OK*, sa do pamäti neuložia.

### Zobrazenie nápovedy

Pri niektorých menu sa zobrazuje *Nápoveda* v spodnom riadku displeja.

- Stlačte sensorové tlačidlo *Nápoveda* pre zobrazenie pokynov.
- Stlačte sensorové tlačidlo *Zatvoriť*, aby ste sa vrátili k predchádzajúcej obrazovke.



## Obsluha varianty pre práčovne

Podľa stavu naprogramovania sa môžu líšiť zobrazenia vo vstupnom menu (viď kapitola „Užívateľská úroveň“, odstavec „Riadenie“).

Zjednodušené ovládanie sa vykonáva skrátenou voľbou. Obsluhujúce osoby nemôžu zmeniť prednastavené programy.


### VP -jednoduché



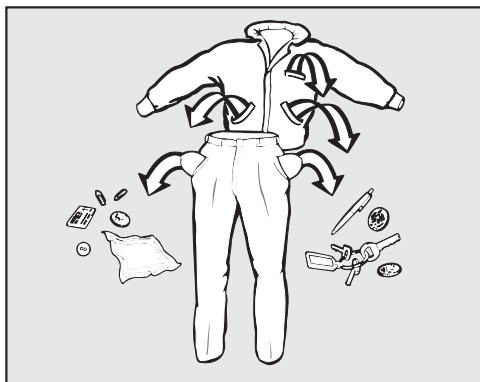
Ponúknu sa 4 a 12 prednastavených programov. Tieto programy nemôže obsluha meniť.

### VP -logo



Ponúkne sa až 12 prednastavených programov. Prvé 3 programy sa ponúkajú priamo voliteľné. Zvyšné programy sa volia cez zoznam výberu . Tieto programy nemôže obsluha meniť.

### Vyprázdenie vreciek



- Vyprázdnite všetky vrecká.

⚠ Poškodenia cudzími predmetmi.

Klince, mince, kancelárske sponky atď. môžu poškodiť textílie a súčasti práčky.

Pred praním skontrolujte bielizeň na cudzie predmety a odstráňte ich.

### Hmotnosti náplne

(suchá bielizeň)

PWM 514	PWM 520
max. 14 kg	max. 20 kg

Hmotnosti náplne sú uvedené v príslušnom prehľade programu.


### Naplnenie práčky

- Zapnite práčku tlačidlom I.
- Potiahnutím za rúčku otvorte plniace dvierka.
- Vložte do bubna rozvinutú bielizeň. Rôzne veľké kusy bielizne zosilňujú účinok prania a bielizeň sa pri odstreďovaní lepšie rozloží.

Pri maximálnom množstve naplnenia je spotreba energie a vody vo vzťahu k celkovej kapacite náplne najnižšia. Preplnenie znižuje výsledok prania a spôsobuje pokrčenie.

### Zatvorenie plniacich dvierok

- Plniace dvierka zatvorte pritlačením až do zaklapnutia.

 Dajte pozor, aby sa medzi plniacimi dvierkami a tesnením nezasekla bielizeň.

Plniace dvierka zaklapnú, nie sú ale ešte pevne zatvorené. Akonáhle sa prístroj rozbehne, plniace dvierka sa automaticky zatvoria.

### Zapnutie práčky

- Stlačte tlačidlo ①.

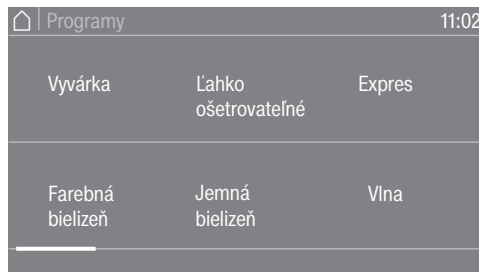
### Voľba programu



Na zvolenie programu máte rôzne možnosti.

Môžete zvoliť program v menu Programy.

- Stlačte senzorové tlačidlo Programy.



- Listujte na displeji doprava, pokým sa neobjaví požadovaný program.
- Stlačte senzorové tlačidlo programu.

Displej prejde do základného menu pracieho programu.

Alternatívne môžete zvoliť program v menu Oblíbené.

Oblíbené programy môže zmeniť užívateľ (viď kapitola „Užívateľská úroveň“, odstavec „Oblíbené programy“).

- Stlačte senzorové tlačidlo Oblíbené.



- Listujte na displeji doprava, pokým sa neobjaví požadovaný program.
- Stlačte senzorové tlačidlo programu.

Displej prejde do základného menu pracieho programu.

Pri oblíbených programoch je väčšina nastavení už definovaná a nie je možné ju zmeniť.

### Voľba náplne

Na umožnenie externého dávkovania závislého od naplnenia môžete pri niektorých programoch uviesť náplň.

- Stlačte senzorové tlačidlo Hmotnosť.
- Zadajte platnú hodnotu množstva náplne.

Displej prejde do menu Prehľad.

### Voľba teploty

Môžete zmeniť prednastavenú teplotu programu prania.

- Stlačte senzorové tlačidlo Teplota.
- Zvoľte požadovanú teplotu.

Displej prejde do menu Prehľad.

### Voľba otáčok

Môžete zmeniť prednastavené otáčky odstreďovania pracieho programu.

- Stlačte senzorové tlačidlo Počet otáčok.
- Zvoľte požadované otáčky odstreďovania.

Displej prejde do menu Prehľad.

### Voľba extra funkcií

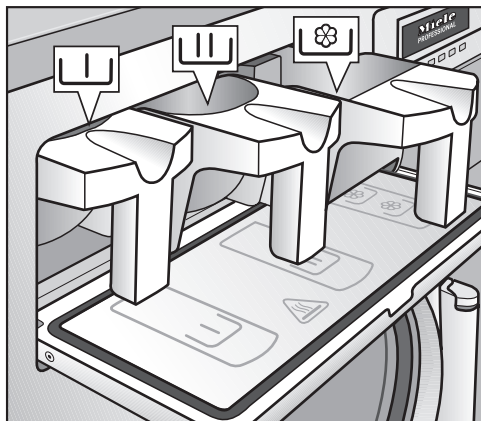
K niektorým pracím programom môžete zvoliť extra funkciu.




- Stlačte senzorové tlačidlo Extra funkcie.
- Zvoľte jednu alebo niekoľko extra funkcií.
- Potvrďte senzorovým tlačidlom OK.

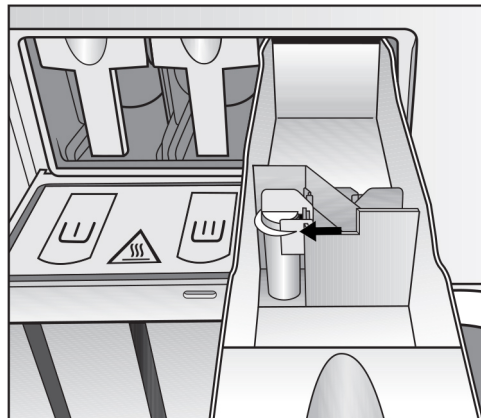
Displej prejde do menu Prehľad.


Ďalšie informácie nájdete v kapitole „Extra funkcie“.

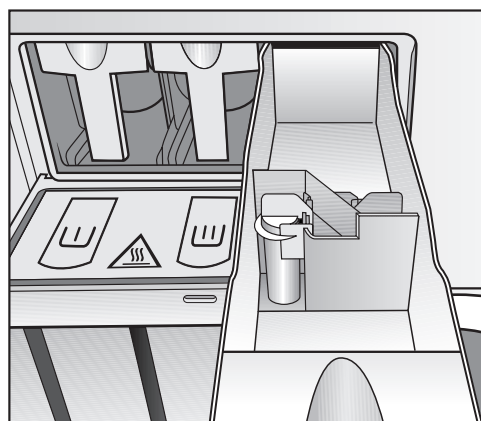
### Pridávanie pracieho prostriedku cez zásuvku pracích prostriedkov




- Pri štandardných programoch dajte práškový prací prostriedok pre hlavné pranie do dávkovacieho zásobníka , v prípade želania prací prostriedok na predpranie do dávkovacieho zásobníka , zjemňujúci prostriedok do predného dávkovacieho zásobníka .



- Ďalšie tekuté pomocné prostriedky pridajte do zadného dávkovacieho zásobníka  (ak je tento naprogramovaný).

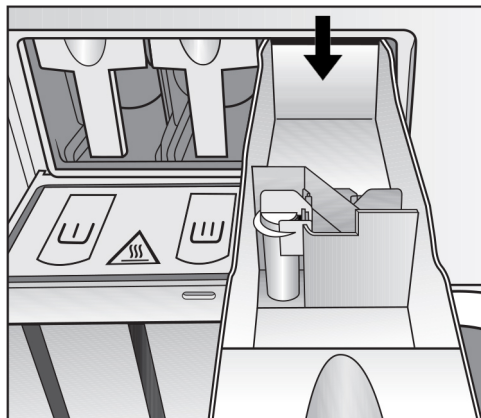


Pomocné prací prostriedky nesmú v dávkovacích zásobníkoch  presahovať značku.

Inak pretečú násoskou do pracovnej vane.

### Bielidlá

Bielte len textílie označené symbolom pre ošetrovanie  $\Delta$ .



Tekuté bielidlo sa smie dávať len do dávkovacieho zásobníka, ktorý je na to určený. Len vtedy je zaručené, že sa prostriedok pri 2. plákaní automaticky riadne vypláchne. Pridávanie tekutých bielidiel do farebnej bielizne nevzbudzuje pochybnosti len vtedy, keď výrobca textílií na etikete pre ošetrovanie poukazuje na stálofarebnosť a výslovne povolí bielenie.

⚠ S rastúcim používaním chlóru sa zvyšuje pravdepodobnosť poškodenia súčastí.

### Používanie farbiacich /odfarbovacích ako aj odvápnovacích prostriedkov

Farbiace /odfarbovacie ako aj odvápnovacie prostriedky musia byť vhodné na použitie v práčkach. Dbajte bezpodmienečne na pokyny na použitie dané výrobcom.

## sk - 6. Spustiť program - koniec programu

---

### Spustenie programu

Keď senzorové tlačidlo *start/stop* pomaly bliká, je možné spustiť program.

- Stlačte senzorové tlačidlo *start/stop*.

Uzamknú sa dvierka (symbol ) a spustí sa program prania.

Ak bol zvolený čas predvoľby štartu, zobrazuje sa na displeji.

Po uplynutí predvoľby štartu alebo ihneď po spustení programu sa na displeji zobrazí doba trvania programu. Dodatočne sa na displeji zobrazuje priebeh programu.

**Tip:** V rolovacom menu si môžete nechať zobrazíť zvolenú teplotu, počet otáčok pri odstredovaní a zvolené extra funkcie.

### Koniec programu

V ochrane proti pokrčeniu sú dvierka zablokované. Dvierka je ale možné kedykoľvek odblokovať tlačidlom *start/stop*.


### Vybratie bielizne

- Otvorte dvierka.
- Vyberte bielizeň.

Nevybraná bielizeň by sa pri ďalšom praní mohla zraziť, alebo by mohla zafarbiť inú bielizeň.  
Vyberte z bubna všetky kusy bielizne.

- Skontrolujte tesnenie na dvierkach, či na ňom nie sú cudzie telesá.

**Tip:** Dvierka nechajte pootvorené, aby mohol bubon schnúť.

- Vypnite práčku tlačidlom .
- Ak ste použili kapsulu, použitú ju vyberte zo zásuvky na dávkovanie pracích prostriedkov.

**Tip:** Nechajte pootvorenú zásuvku pre dávkovanie pracích prostriedkov, aby mohla schnúť.



## Umiestnite práčku

Práčku smie nainštalovať len autorizovaný servis Miele alebo autorizovaný odborný personál. Dbajte na pokyny v inštalačnom pláne.

Táto práčka je určená len pre bielizeň, ktorá nie je nasiaknutá nebezpečnými alebo horľavými pracovnými látkami.

- Aby ste zabránili prípadnému poškodeniu mrazom, neumiestňujte práčku v žiadnom prípade v prostredí ohrozenom mrazom.
- V miestnosti prepravujte prístroj zdvižným vozíkom.

Nohy prístroja sa nesmú presúvať.  
Nohy prístroja by sa mohli poškodiť.

- Opatrne odstráňte prepravný obal vhodným náradím.
- Zdvihnite práčku pomocou zdvíhacieho zariadenia z prepravnej palety.

## Upevnenie

- Aby ste zaistili polohu, upevnite práčku dodaným upevňovacím materiálom cez nohy na podlahe.

Dodaný upevňovací materiál je zostrojený na upevnenie hmoždinkami do betónovej podlahy. V prípade iných podlahových konštrukcií v mieste inštalácie sa musí upevňovací materiál osobitne objednať.

## Všeobecné prevádzkové podmienky

Táto práčka je výhradne určená na použitie v živnostenskej oblasti a smie sa používať len vo vnútorných priestoroch.

Teplota v miestnosti: 0 °C do 40 °C

Relatívna vlhkosť vzduchu: bez kondenzácie

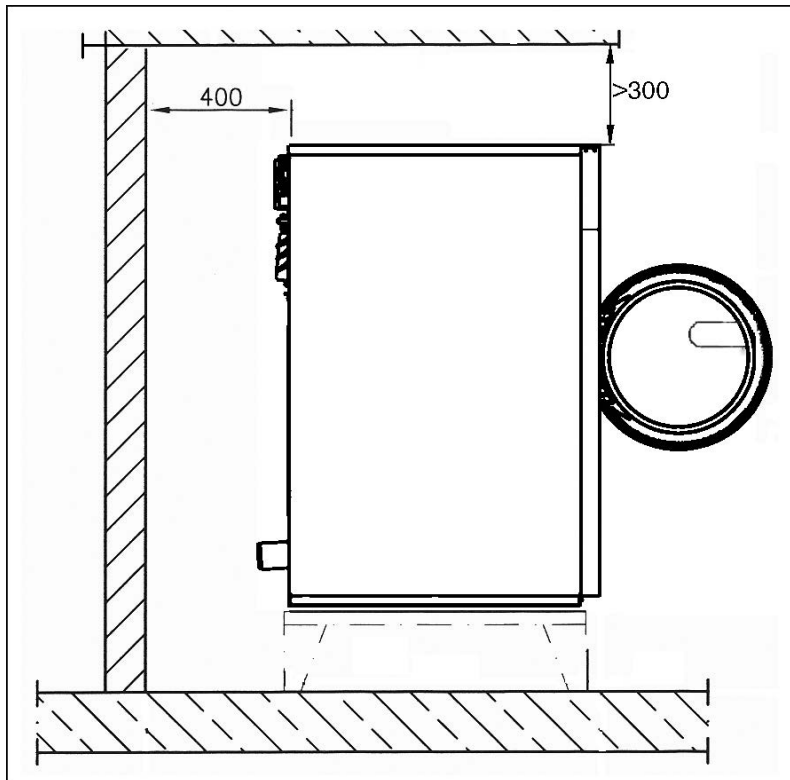
Podľa charakteru miesta inštalácie môže dochádzať k prenosu zvuku alebo vibrácií.

**Tip:** Pri zvýšených požiadavkách na protihlukovú ochranu nechajte miesto inštalácie prístroja posúdiť odborníkovi na ochranu proti hluku.

### Uľahčenie údržby

Aby ste servisnej službe uľahčili neskoršiu údržbu, nesmú byť uvedené minimálne rozmery a vzdialenosť od steny s prístupom podkročené.

- Dodržujte bezpodmienečne dané minimálne rozmery a vzdialenosť od steny.



Minimálna vzdialenosť od steny je cca 400 mm pre údržbárske práce.

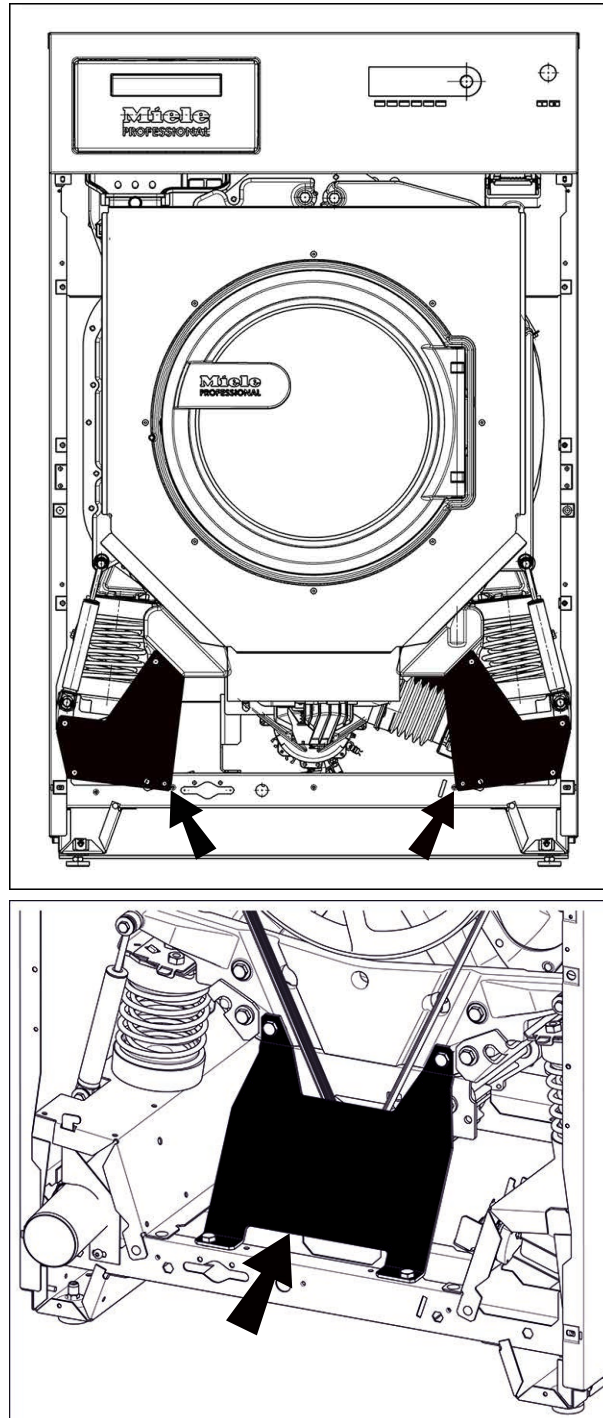
- Vyrovnajte práčku do vodorovnej polohy skrutkovacími nohami.

Pre bezporuchový chod je dôležité, aby bola práčka vo vodorovnej polohe.

### Umiestnenie na sokel

Pri umiestnení na sokel musí byť práčka upevnená na podstavci alebo na betónovom sokli. Podstavec musí byť upevnený do podlahy.

## Prepravná positka



### Odstránenie prepravných poistiek

Každá z 2 prepravných poistiek vpredu je upevnená 3 šesťhrannými skrutkami. Prepravná poistka vzadu je upevnená 4 šesťhrannými skrutkami. Prepravné poistky odstráňte až na mieste inštalácie pred uvedením práčky do prevádzky.

- Zložte prednú a zadnú stenu:
- Na spodnom kraji prednej steny vyskrutkujte skrutky a zložte prednú stenu.

- Na spodnom kraji zadnej steny vyskrutkujte skrutky a zložte zadnú stenu.
- Uvoľnite šesťhranné skrutky, aby ste mohli zdemontovať prepravné poistky.

Prepravné poistky si ponechajte. Pred prepravou prístroja sa musia opäť namontovať.

### Pripojenie vody

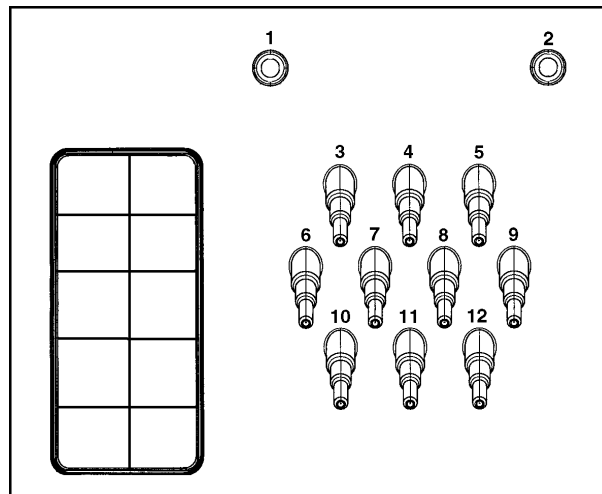
Na zabezpečenie bezporuchového priebehu programu je potrebný tlak vody (prietokový tlak) minimálne 100 kPa (1 bar) /maximálne 1000 kPa (10 bar).

Na pripojenie na vodu sa musia použiť zásadne len dodané príto-  
kové hadice.

V prípade výmeny použite len druhy hadíc s deštrukčným tlakom najmenej 7000 kPa (70 bar) pretlaku a na teplotu vody najmenej 90 °C. To platí aj na napojené pripojovacie armatúry. Túto požiadavku spĺňajú originálne náhradné diely.

**Tip:** Napúšťaná teplá voda nesmie prekročiť teplotu maximálne 70 °C.

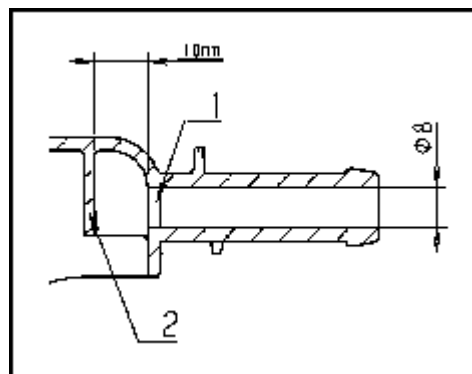
## Prípojka dávkovacieho prostriedku na miešacej skrini dávkovania tekutých prostriedkov



Prípojky **1** a **2** sú určené na dávkovanie gélových prostriedkov. Tieto pripojovacie hrdlá sú uzatvorené a musia byť pred pripojením prevrtané 8 mm vrtákom.

Prípojky **1** a **2** sa používajú aj pre vysokotlakové dávkovacie zariadenie s prívodom vody.

Pozor, dávkovacie zariadenie musí byť vybavené zvláštnym ochranným zariadením pitnej vody podľa EN 61770 a EN 1717.



Je potrebné dbať na to, aby sa prevrtala len prvá stena (1), pretože sa 10 mm za ňou nachádza nárazníková stena (2).

Ak sa prevrtané prípojky už viac nepoužívajú, musia sa uzavrieť.

Prípojky **3** až **12** sú určené na dávkovanie tekutých prostriedkov. Tieto napájacie hrdlá sú uzavreté a musia sa pomocou malej pílkou odrezať na priemer hadice. Ak sa odrezané pripojovacie hrdlá už viac nebudú využívať, musia sa uzavrieť.

### Odtok vody

Odtok vody **AV** na strane prístroja DN 70, v mieste inštalácie objímka DN 70. Krátkodobý objemový prúd 200 l/min

Pri príliš veľkom spáde odtoku je potrebné pamätať na odvetranie rúr, aby v odtokovom systéme práčky nemohlo vznikáť vákuum.

### Odvod peny a výparov **BWS**

Pri zvýšenej tvorbe peny môže pena vystupovať z lapača pár. Na odvádzanie peny sa môže použiť voliteľná montážna sada odvádzania pár.

### Elektrické pripojenie

Elektrické pripojenie môže vykonávať len autorizovaný elektroinštalatér s dodržiavaním špecifických predpisov danej krajiny ako napr. VDE (Nemecko), ÖVE (Rakúsko) a SEV (Švajčiarsko) a predpisy príslušného dodávateľa elektrickej energie.

**Tip:** Otvorenie krytu prístroja. Pripojovacia svorka sa nachádza na nosníku prístroja.

Pri inštalácii prúdového chrániča (RCD) sa musí inštalovať **prúdový chránič typu B** (citlivý na všetky prúdy).

Elektrické vybavenie prístroja zodpovedá normám DIN EN 60335-1, DIN EN 50571.

Údaje o napätí sa nachádzajú na typovom štítku.

Pri pevnom pripojení musí byť v mieste inštalácie k dispozícii vypnutie všetkých pólov. Za odpojovacie zariadenia sa považujú vypínače so vzdialenosťou kontaktov viac než 3 mm. Patria k nim napríklad ističe vedenia, poistky a stýkače (VDE 0660).

Zástrčné alebo odpojovacie zariadenie musí byť neustále prístupné.

Ak je prístroj odpojený od siete, musí byť odpojovacie zariadenie uzamykateľné alebo miesto odpojenia stále pod kontrolou.

Dodržiujte priloženú schému zapojenia.

## Údaje prístroja PWM 514

### Elektrické pripojenie

pripojovacie napätie	viď typový štítok
frekvencia	viď typový štítok
príkon	viď typový štítok
odber prúdu	viď typový štítok
potrebné istenie	viď typový štítok
vyhrievací výkon	viď typový štítok

### Inšalačné rozmery

šírka plášťa (bez namontovaných častí)	795 mm
výška plášťa (bez namontovaných častí)	1350 mm
hĺbka plášťa (bez namontovaných častí)	897 mm
celková šírka prístroja	799 mm
celková výška prístroja	1352 mm
celková hĺbka prístroja	1010 mm
minimálna šírka otvoru pre prepravu (prejazdna šírka)	805 mm
minimálna vzdialenosť medzi stenou a čelom prístroja	1350 mm

### Hmotnosť a zaťaženie podlahy

hmotnosť netto	viď inšalačný plán
maximálne zaťaženie podlahy počas prevádzky	viď inšalačný plán

### Hodnoty emisií

hladina emisií hluku na pracovisku podľa EN ISO 11204/11203	<70 dB(A) re 20 µPa
hladina akustického výkonu podľa EN ISO 9614-2	<80 dB(A)

### Bezpečnosť produktu

Použitie normy pre bezpečnosť produktu	IEC 60335-1, IEC 60335-2-7 EN 60335-1, EN 50571
--	--

### WiFi

frekvenčné pásmo WiFi modulu	2,400 GHz- 2,4835GHz
maximálny vysielač výkon WiFi modulu	< 100 mW

# sk - Technické údaje

## Údaje prístroja PWM 520

### Elektrické pripojenie

pripojovacie napätie	viď typový štítok
frekvencia	viď typový štítok
príkon	viď typový štítok
odber prúdu	viď typový štítok
potrebné istenie	viď typový štítok
vyhrievací výkon	viď typový štítok

### Inšalačné rozmery

šírka plášťa (bez namontovaných častí)	920 mm
výška plášťa (bez namontovaných častí)	1450 mm
hĺbka plášťa (bez namontovaných častí)	857 mm
celková šírka prístroja	924 mm
celková výška prístroja	1452 mm
celková hĺbka prístroja	950 mm
minimálna šírka otvoru pre prepravu (prejazdna šírka)	930 mm
minimálna vzdialenosť medzi stenou a čelom prístroja	1250 mm

### Hmotnosť a zaťaženie podlahy

hmotnosť netto	viď inšalačný plán
maximálne zaťaženie podlahy počas prevádzky	viď inšalačný plán

### Hodnoty emisií

hladina emisií hluku na pracovisku podľa EN ISO 11204/11203	<70 dB(A) re 20 µPa
hladina akustického výkonu podľa EN ISO 9614-2	<80 dB(A)

### Bezpečnosť produktu

Použitie normy pre bezpečnosť produktu	IEC 60335-1, IEC 60335-2-7 EN 60335-1, EN 50571
--	--

### WiFi

frekvenčné pásmo WiFi modulu	2,400 GHz- 2,4835GHz
maximálny vysielač výkon WiFi modulu	< 100 mW



### **EU prehlásenie o zhode**

Miele týmto prehlasuje, že táto práčka zodpovedá smernici 2014/53/EU.

Úplný text prehlásenia o zhode EÚ je k dispozícii na nasledujúcej internetovej adrese:

- Na [www.miele.de/professional/index.htm](http://www.miele.de/professional/index.htm) pod „Produkte“, „Download“
- Na <http://www.miele.de/professional/gebrauchsanweisungen-177.htm> uvedením názvu produktu alebo výrobného čísla.

### **Ochrana osobných údajov a dátová bezpečnosť**

Akonáhle aktivujete pripojenie k sieti a pripojíte svoj prístroj k internetu, prístroj pošle do cloudu Miele nasledujúci signál:

- výrobné číslo prístroja
- typ prístroja a technické vybavenie
- stav prístroja
- informácie o verzii softwaru Vášho prístroja

Tieto údaje nie sú vopred priradené žiadnemu špecifickému užívateľovi a ani trvalo uložené. Až keď svoj prístroj pripojíte s niektorým užívateľom, vykoná sa pre trvalé uloženie údajov a ich špecifické priradenie. Prenos a spracovanie údajov sa vykonáva podľa vysokého bezpečnostného štandardu Miele.

### **Továrenské nastavenie konfigurácie siete**

Všetky nastavenia komunikačného modulu alebo svojho zabudovaného WiFi modulu môžete vynulovať na nastavenie z výroby. Pri likvidácii, predaji alebo pri predaji Vášho prístroja alebo uvedení do prevádzky použitého prístroja, vynulujte konfiguráciu siete. Je to jediný spôsob, ako zabezpečiť odstránenie všetkých osobných údajov a predchádzajúci používateľ tak už nemôže mať k Vášmu prístroju prístup.

### **Autorské práva a licencie**

Na obsluhu a riadenie komunikačného modulu používa Miele vlastný software alebo iný software, na ktorý sa nevzťahujú licenčné podmienky platné pre tzv. Open Source licencie. Tento software/komponenty softwaru sú chránené autorským právom. Je nutné rešpektovať autorské oprávnenia spoločnosti Miele a tretích strán.

Okrem toho obsahuje tento komunikačný modul softvérové komponenty, ktoré sú v rámci licenčných podmienok upravujúcich otvorený software predávané ďalej. Príslušné komponenty Open Source softvéru môžete vyvolať lokálne spolu s príslušnými poznámkami o autorských právach, kópiami príslušných platných licenčných podmienok ako aj prípadnými ďalšími informáciami prostredníctvom IP pomocou internetového prehliadača (<https://<ip adrese>/Licenses>). Úpravy záruk predaja a licenčných podmienok pre komponenty s otvoreným zdrojovým kódom vymedzené na tomto mieste platia len vo vzťahu k príslušným držiteľom práv.

<b>Az Ön hozzájárulása a környezetvédelemhez</b> .....	77
A régi készülék selejtezése .....	77
<b>Biztonsági utasítások és figyelmeztetések</b> .....	78
Kibővített dokumentáció .....	78
Rendeltetésszerű használat .....	79
Előrelátható hibás felhasználás .....	80
Műszaki biztonság .....	81
Szakszerű használat .....	83
Klór és alkatrészek .....	85
Klórmentesítés .....	85
Tartozékok .....	86
A régi készülék ártalmatlanítása .....	86
<b>Gépleírás (mosószeres fiókkal)</b> .....	87
Készülékváltozatok mosószer-adagoló fiókkal (DD) .....	87
Készülékváltozatok mosószeröblítő fiók nélkül (DD) .....	88
<b>Kezelés</b> .....	89
Kezelőpanel .....	89
Érintőgombok és érintőkijelző érintőgombokkal .....	90
Főmenü .....	90
Példák a kezelésre .....	90
A mosodai kivitel kezelése .....	93
<b>A mosás előkészítése</b> .....	94
Zsebek kiürítése .....	94
Töltési súlyok .....	94
A mosógép betöltése .....	95
<b>Programválasztás</b> .....	96
<b>A programbeállítások kiválasztása</b> .....	97
<b>Mosás mosószeres fiókkal</b> .....	98
Mosószer adagolás a mosószer-adagoló fiókon keresztül .....	98
Fehérítőszer .....	99
A színező-/színtelenítő-, valamint a vízkő- eltávolító szerek alkalmazása .....	99
<b>Program elindítása – Program befejezése</b> .....	100
<b>Telepítés</b> .....	101
A mosógép telepítése .....	101
Rögzítés .....	101
Általános üzemeltetési feltételek .....	101
A karbantartás megkönnyítése .....	102
Lábazatos telepítés .....	102
Szállítási biztosíték .....	103
Távolítsa el a szállítási biztosítékokat .....	103
Vízcsatlakozás .....	104
Az adagolni való szer csatlakozója a folyadékadagolás keverőszekrényénél .....	105
Vízvezetés .....	106
Elektromos csatlakozás .....	106

## hu - Tartalom

---

<b>Műszaki adatok</b> .....	107
PWM 514 készülékadatok.....	107
Elektromos csatlakozás.....	107
Telepítési méretek.....	107
Súly és padlóterhelés .....	107
Kibocsátási értékek .....	107
Termékbiztonság .....	107
Wi-Fi .....	107
PWM 520 készülékadatok.....	108
Elektromos csatlakozás.....	108
Telepítési méretek.....	108
Súly és padlóterhelés .....	108
Kibocsátási értékek .....	108
Termékbiztonság .....	108
Wi-Fi .....	108
Uniós megfelelési nyilatkozat .....	109
<b>Wi-Fi adatvédelem</b> .....	110
Adatvédelem és adatbiztonság.....	110
Hálózati konfiguráció gyári beállítása.....	110
Szerzői jogok és licenckek .....	110

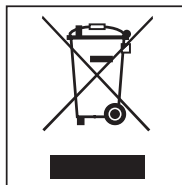
## A csomagolóanyag megsemmisítése

A csomagolás megvédi a mosógépet a szállítási sérülésektől. A csomagolóanyagokat környezetvédelmi és hulladékkezelés-technikai szempontok alapján választották ki, ezért újrahasznosíthatók.

A csomagolásnak az anyagkörforgásba való visszavezetése nyersanyagot takarít meg, és csökkenti a keletkező hulladék mennyiségét. Szakkereskedése visszaveszi a csomagolást.

## A régi készülék selejtezése

A régi villamos és elektronikus készülékek sokszor még értékes anyagokat tartalmaznak. Tartalmaznak azonban káros anyagokat is, amelyek működésükhöz szükségesek voltak. Az általános szemétben, vagy hibás kezelés esetén ezek veszélyeztethetik az emberi egészséget és a környezetet. Semmi esetre se tegye ezért a régi készüléket az általános szemét közé.



Ehelyett vegye igénybe a lakóhelyén használt villamos és elektronikus készülékek leadására és hasznosítására kialakított hulladékgyűjtő helyeket. Adott esetben tájékozódjon kereskedőjénél. Kérjük, gondoskodjon arról, hogy selejtezendő készüléke az elszállításig a gyermekek elől biztosan elzárt helyen legyen tárolva.

## Energiatakarékosság

### Energia- és vízfogyasztás

- Használja ki a mindenkori mosóprogram **maximális** töltet mennyiségét.

Az energia- és vízfogyasztás – a teljes töltetmennyiségre vonatkoztatva - akkor a legalacsonyabb.

### Mosószerek

- Legfeljebb annyi mosószert használjon, amennyi a mosószert csomagolásán fel van tüntetve.

- A kisebb töltetmennyiségeknél csökkentse a mosószert mennyiségét.

### Tipp a mosást követő gépi szárításhoz

Annak érdekében, hogy energiát takaríthasson meg a szárítás során, válassza a mindenkori mosóprogram legmagasabb centrifugálási fordulatszámát.

### Kibővített dokumentáció

Ez a dokumentum alapvető információkat tartalmaz. A teljes használati utasítást, valamint a készülék további dokumentációit a Miele honlapján találja meg:

<https://www.miele.hu/professional/inactivem-hasznalati-utasitasok-177.htm>



A dokumentumok letöltéséhez szüksége van a típusmegjelölésre vagy a készüléke sorozatszámára. Ezeket az adatokat a készülék adattábláján találja.

Ez a mosógép megfelel a biztonsági előírásoknak. Szakszerűtlen használata azonban személyi sérülésekhez és vagyoni károkhoz vezethet.

Olvassa el figyelmesen a Használati útmutatót, mielőtt üzembe helyezi a mosógépet. Ez fontos útmutatásokat tartalmaz a beépítéshez, a biztonsághoz, a használathoz és a karbantartáshoz. Ezáltal megvédi önmagát, és elkerüli a mosógép károsodását.

Az IEC 60335-1 szabványnak megfelelően a Miele kifejezetten felhívja a figyelmet arra, hogy a mosógép telepítéséről szóló fejezetet valamint a biztonsági előírásokat és figyelmeztetéseket feltétlenül el kell olvasni és be kell tartani.

A Miele nem tehető felelőssé azon károkért, amelyek ezeknek az útmutatásoknak a figyelmen kívül hagyásából származnak.

Őrizze meg ezt a használati utasítást és adja azt tovább az esetleges következő tulajdonosnak.

Ha további személyeknek megtanítják a mosógép kezelését, akkor a biztonsági utasításokat és figyelmeztetéseket is hozzáférhetővé kell tenni számukra, és/vagy el kell nekik magyarázni azokat.

### Rendeltetésszerű használat

- ▶ A mosógép kizárólag olyan textíliák mosására használható, amelyek a gyártó az ápolási címkén moshatóként jelölt meg. Minden más felhasználás veszélyes lehet. A gyártó nem felel a nem rendeltetésszerű használatból vagy helytelen kezelésből eredő károkért.
- ▶ A mosógépet a használati útmutatónak megfelelően kell üzemeltetni, rendszeresen karban kell tartani, és a működőképességét ellenőrizni kell.
- ▶ Ez a mosógép nem használható a szabadban.
- ▶ Ne telepítse a mosógépet fagyveszélyes helyiségekbe. A befagyott tömlők kiszakadhatnak vagy kidurranhatnak. Fagypont alatti hőmérsékleteken pedig csökkenhet az elektronika megbízhatósága.
- ▶ Ez a mosógép kizárólag ipari használatra szolgál.
- ▶ Ha a gépet ipari területen üzemeltetik, csak kioktatott/betanított személyzet, vagy szakszemélyzet kezelheti. Ha a gépet nyilvánosan elérhető területen üzemeltetik, az üzemeltetőnek biztosítani kell a gép veszélytelen használatát.
- ▶ Ezt a mosógépet nem szabad nem rögzített helyeken (pl. hajók) működtetni.
- ▶ Olyan személyeknek, akik fizikai, érzékelési vagy értelmi képességeik, tapasztalatlanságuk vagy tudatlanságuk miatt nincsenek abban az állapotban, hogy a mosógépet kezelhetnék, nem szabad ezt a mosógépet felelős személy felügyelete vagy útmutatása nélkül használniuk.
- ▶ A 8 év alatti gyermekeket tartsa távol a mosógéptől, kivéve, ha állandó felügyelet alatt állnak.
- ▶ 8 év feletti gyermekeknek csak akkor szabad a mosógépet felügyelet nélkül használniuk, ha a mosógép használatát úgy elmagyarázták nekik, hogy biztonsággal kezelni tudják. A gyermekeknek fel kell tudniuk ismerni és meg kell tudniuk érteni a helytelen kezelés lehetséges veszélyeit.
- ▶ Gyermekeknek nem szabad a mosógépet felügyelet nélkül tisztítaniuk vagy karbantartaniuk.
- ▶ Ügyeljen azokra a gyermekekre, akik a mosógép közelében tartózkodnak. Soha ne engedje a gyermekeket a mosógéppel játszani.
- ▶ A fertőtlenítő programokat sohasem szabad megszakítani, különben előfordulhat, hogy csak korlátozott fertőtlenítő hatást ér el. A hőkezeléses, valamint vegyi hőkezeléses eljárások fertőtlenítési szabványát az üzemeltetőnek a gyakorlatban megfelelő ellenőrzésekkel kell biztosítani.

### Előrelátható hibás felhasználás

- ▶ Sohase használjon oldószertartalmú tisztítószerket (pl. mosóbenzint) a mosógépben. A készülék alkatrészei megsérülhetnek, és mérgező gőzök keletkezhetnek. **Tűz- és robbanásveszély áll fenn!**
- ▶ Ha nagy hőmérsékleteken mos, gondoljon arra, hogy a kémlelőablak felforrósodik. Akadályozza meg a gyermekeket abban, hogy a mosási művelet alatt a kémlelőablakot megérintsék.  
**Égési sérülés veszélye áll fenn!**
- ▶ A betöltőajtót minden mosási menetet követően zárja be. Így elkerülheti, hogy gyermekek megpróbáljanak a mosógépbe bemászni, vagy abban tárgyakat eldugni, vagy hogy kisállatok másszanak a mosógépbe.
- ▶ Ne sértse meg, ne távolítsa el vagy ne iktassa ki a mosógép biztonsági berendezéseit és kezelőelemeit.
- ▶ Azokat a gépeket, amelyeknél kezelőszervek, vagy vezetékek szigetelése sérült, nem szabad üzemeltetni mielőtt kijavítanák.
- ▶ A mosáskor előforduló víz lúgos, nem ivóvíz! Vezesse ezt a lúgot az arra megfelelően kialakított szennyvízrendszerbe.
- ▶ A textíliák kivétele előtt mindig győződjön meg róla, hogy a dob nyugalomban van. A még forgó dobba való benyúlásnál jelentős sérülésveszély áll fenn.
- ▶ A betöltőajtó zárása során ügyeljen arra, hogy a végtagjaival ne szoruljon az ajtó és a keret közötti részbe.  
**Vigyázat!** A betöltőajtó zárása automatikusan történik, amint a gép elindul.
- ▶ A mosási segédanyagok használata és kombinálása esetén feltétlenül ügyeljen a gyártó alkalmazási útmutatásaira. A mindenkor szert csak a gyártó által szándékolt alkalmazási esetben használja hogy az anyagi károkat és a heves vegyi reakciókat megelőzze.



### Műszaki biztonság

- ▶ Telepítés és üzemeltetés előtt ellenőrizze, hogy a mosógépen vannak-e látható külső sérülések. Sérült mosógépet nem szabad telepíteni és üzembe venni.
  - ▶ Ennek a mosógépnek az üzemeltetési biztonsága csak akkor biztosított, ha előírászerűen van a védővezető rendszerre csatlakoztatva. Nagyon fontos, hogy ezt az alapvető biztonsági feltételt ellenőrizzék és kétség esetén az épület villanszerelését szakember felülvizsgálja. Mielőtt nem lehet olyan károkért felelőssé tenni, amelyeket hiányzó, vagy szakadt védővezető okozott.
  - ▶ Szakszerűtlen javítás révén előre nem látható veszélyek keletkezhetnek a felhasználó számára, amelyekért a gyártó nem vállal felelősséget. Javításokat csak a Miele által feljogosított szakemberek végezhetnek, különben a következményi károkra a garancia nem vonatkozik.
  - ▶ Ne hajtson végre olyan módosításokat a mosógépen, amelyeket Miele nem kimondottan engedélyezett.
  - ▶ Hiba esetén, vagy tisztításhoz és ápoláshoz a mosógépet a villamos hálózatról le kell választani. A mosógép csak akkor van a villamos hálózatról leválasztva, ha
    - a mosógép hálózati csatlakozója ki van húzva, vagy
    - az épület villamos biztosítója ki van kapcsolva, vagy
    - a villanyhálózat csavaros biztosítója teljesen ki van csavarva.
- Lásd a „Telepítés és csatlakoztatás“ fejezet, „Villamos csatlakozás“ szakaszát.
- ▶ A mosógép csak eredeti állapotú tömlőkészlet használatával csatlakoztatható a vízcsatlakozásra. Régi tömlőkészleteket nem szabad ismét felhasználni. Rendszeres időközönként ellenőrizze a tömlőket. Így időben ki tudja cserélni a tömlőkészleteket, és meg tudja akadályozni a vízkárokat.
  - ▶ A szivárgások esetén azok okát meg kell szüntetni, mielőtt a mosógépet ismét üzembe venné. Vízkilépés esetén a mosógépet a villamos hálózatról azonnal válassza le!
  - ▶ A gőzfűtés hibás működése esetén a betöltőajtó, a mosószeres fiók csapóajtaja területén és a dobban megnövekedhet a hőmérséklet (különösen a dob pereménél). A könnyebb égés veszélye áll fenn. Ez az utalás csak a gőzfűtéses készülékek számára szól.
  - ▶ Hibás alkatrészeket csak eredeti alkatrészekre szabad kicserélni. Csak ezeknél az alkatrészeknél garantálja a Miele, hogy a biztonsági követelmények teljes mértékben teljesülnek.

## hu - Biztonsági utasítások és figyelmeztetések

---

- ▶ Erre a mosógépre a Német Törvényes Balesetbiztosítás (DGUV) előírás- és szabálygyűjteménye vonatkozik. Ajánlott a Német Törvényes Balesetbiztosítás előírás- és szabálygyűjteménye - DGUV100-500 / 2.6 fejezet / 4. szakasz - szerinti felülvizsgálat elvégzése. A vizsgálati dokumentációhoz szükséges Vizsgálati könyv a Miele vevőszolgálatnál szerezhető be.
- ▶ Vegye figyelembe az „Telepítés és csatlakoztatás“, valamint a „Műszaki adatok“ fejezetek utasításait is.
- ▶ A mosógép csatlakozó dugaszának állandóan elérhetőnek kell lenni, hogy a mosógépet bármikor le lehessen választani a villamos hálózatról.
- ▶ A rögzített bekötés számára a mindenpólusú lekapcsolásnak meg kell lenni.
- ▶ Ha rögzített villamos bekötés van tervezve, a mosógépet egy összpólusú hálózati leválasztó kapcsolón keresztül kell tudni a villamos hálózatról leválasztani. A hálózati leválasztó kapcsolónak a mosógép közvetlen közelében és bármikor felismerhetőnek, akadálytalanul elérhetőnek és könnyen megfoghatóknak kell lennie.
- ▶ Vészki kapcsoló nélküli mosógép-változatok esetén a felállítási helyen kell egy központi vészleállító berendezésnek lenni.

### Szakszerű használat

- ▶ A maximális töltetmennyiség PWM 912 esetén – 12 kg, PWM 916 esetén – 16 kg és PWM 920 esetén – 20 kg száraz ruha. A részlegesen alacsonyabb töltetmennyiségeket az egyes programokhoz a „Programáttekintés“ fejezetben találja meg.
- ▶ Az üzembe helyezés előtt távolítsa el a mosógép szállítási biztosítékait (lásd a „Telepítés“ fejezet „A szállítási biztosítékok eltávolítása“ szakaszát). Centrifugálásnál az el nem távolított szállítási biztosíték megsértheti a mosógépet és a mellette álló bútorokat vagy készülékeket.
- ▶ Sohase próbálja meg a mosógép betöltő ajtaját erőszakosan kinyitni. A betöltőajtót csak akkor lehet kinyitni, ha egy arra utaló megfelelő utasítás a kijelzőn megjelenik.
- ▶ A gép lengő részét a gép működése közben ne nyomja hátra.
- ▶ A betöltőajtó zárásakor az ajtókeret és a dobnyílás között, valamint a zsanéroknál fennáll a becsípődés és a nyíródás veszélye. Vigyázat: a betöltőajtó zárása automatikusan történik a gép indításakor!
- ▶ Hosszabb távollét esetén (pl. szabadság) zárja el a vízcsapot, mindenekeelőtt akkor, ha a mosógép közelében nincs padlólefolyó.
- ▶ Ügyeljen arra, hogy idegen testeket (pl. szegek, tűk, érmék, gémkapcsok) ne mosson a ruhákban. Az idegen tárgyak megsérthetik az alkatrészeket (pl. mosóvíztartály, mosódob). A sérült alkatrészek pedig a ruhákat károsíthatják.
- ▶ Helyes mosószer-adagolásnál a mosógép vízkötelenítése nem szükséges. Amennyiben azonban az Ön mosógépe erősen vízkövesedne, szükségessé fog válni egy vízkötelenítés, korrózióvédelemmel ellátott speciális vízkőoldószerrel. Ezek a speciális vízkőoldószer a Miele szakkereskedőjén, vagy a Miele vevőszolgálaton keresztül szerezhetők be. A vízkőmentesítő szer alkalmazási utasításait szigorúan tartsa be.
- ▶ Olyan textíliákat, amelyeket oldószertartalmú tisztítószerekkel kezelték, mosás előtt tiszta vízzel jól ki kell öblíteni. Ennek során vegye figyelembe, hogy az oldószermaradványokat kizárólag a helyi jogszabályok figyelembe vétele mellett szabad a szennyvízbe vezetni.
- ▶ Sohase használjon oldószertartalmú tisztítószereket (pl. mosóbenzint) a mosógépben. A készülék alkatrészei megsérülhetnek és mérgező gőzök keletkezhetnek. **Tűz- és robbanásveszély áll fenn!**
- ▶ A mosógép közelében ne tároljon, vagy használjon benzint, petróleumot, vagy egyéb könnyen gyulladó anyagokat. Ne használja a gép fedelét rakodó felületként.

**Tűz- és robbanásveszély!**

## hu - Biztonsági utasítások és figyelmeztetések

---

- ▶ A gép fedelén ne tároljon vegyszereket (folyékony mosószereket, mosási segédszereket). Színváltozásokat és a lakk károsodásait okozhatják. A véletlenül a felületre kerülő vegyszereket vízzel átitatott kendővel haladéktalanul le kell mosni.
- ▶ A gép hátoldalán található egy ventilátor kimeneti nyílás. Ezt semmi esetre sem szabad elzárni, vagy lefedni. Vegye figyelembe a telepítési terv minimális távolságait.
- ▶ A színező anyagoknak, fehérítőszereknek és vízkőmentesítő szereknek alkalmasnak kell lenniük mosógépben való használatra. Feltétlenül vegye figyelembe a gyártó alkalmazási útmutatásait.
- ▶ A folteltávolító szerek a kéntartalmú vegyületeik által korrózióhoz vezethetnek. A mosógépben folteltávolító szereket nem szabad használni.
- ▶ Kerülje a rozsdamentes acélfelületek érintkezését a klór- és nátriumhipoklorid-tartalmú tisztító és fertőtlenítő szerekkel. Ezeknek szereknek a behatása a rozsdamentes acélon korróziót válthat ki. Az agresszív klóros fehérítő lúgok gőzei ugyancsak korrozív hatásúak lehetnek. Ezért ezeknek a szereknek a nyitott tartályait nem szabad a mosógép közelében tárolni.
- ▶ A mosógépet nem szabad magasnyomású tisztítóval és vízsugárral tisztítani.

### **Klór és alkatrészkarok**

▶ A klór fokozott alkalmazásával nő az alkatrész-károsodások valószínűsége.

▶ Az olyan klórtartalmú szerek alkalmazása, mint például a hipó és a por alakú klóros fehérítő tönkretelheti a nemesacél védőrétegét és az alkatrészek korróziójához vezethet. Ezért mellőzze a klórtartalmú szerek használatát. Ehelyett használjon oxigénbázisú fehérítőszeret.

Ha mégis klórtartalmú fehérítőszer használatára kerül sor, feltétlenül végre kell hajtani egy klórmentesítést. Ellenkező esetben mind a mosógép alkatrészei, mind a ruhák tartósan és visszafordíthatatlanul károsodnak.

### **Klórmentesítés**

A klórmentesítést közvetlenül a klóros fehérítést követően kell elvégezni. Klórmentesítésre alkalmas a hidrogénperoxid, valamint az oxigén alapú mosószer és a fehérítőszer. Közben a fürdőt nem szabad leereszteni.

Tioszulfáttal való kezelés során, különösen kemény víz használata esetén, gipsz képződhet. Ez a gipsz lerakódhat a mosógépben, vagy károsodást okozhat a ruhán. A tioszulfáttal való kezeléssel szemben javasoljuk a hidrogénperoxidos kezelést, mert a hidrogénperoxid segíti a klór közömbösítési folyamatát.

A pontos adagolási mennyiséget és a kezelési hőmérsékleteket a helyszínen a mosószer- és segédanyag gyártók adagolási ajánlásainak megfelelően kell beállítani és ellenőrizni. Azt is tesztelni kell, hogy a ruhában van-e maradék aktív klór.

### Tartozékok

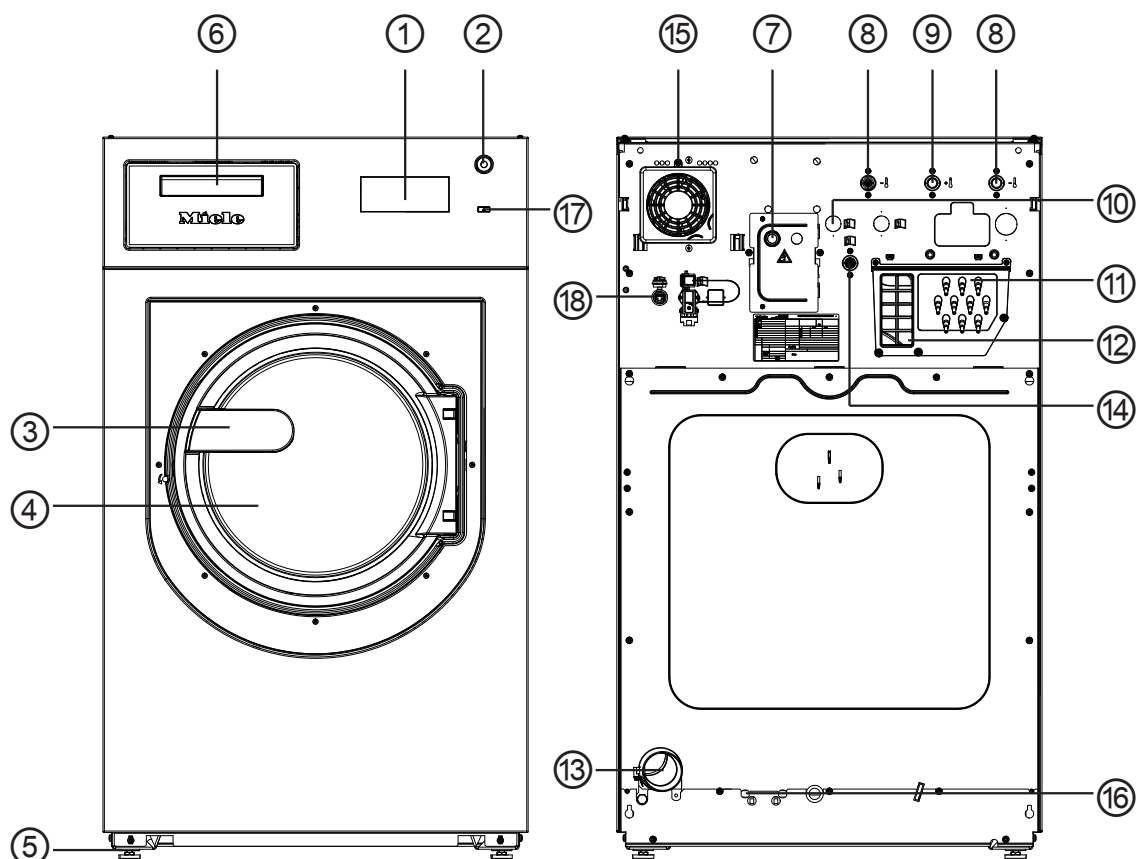
▶ A tartozékokat csak akkor szabad fel-, vagy beszerelni, ha azt Miele kifejezetten jóváhagyta. Amennyiben más alkatrészek kerülnek fel-, vagy beszerelésre, akkor a garanciára, jótállásra és/vagy termék-felelősségre vonatkozó követelések érvényüket veszítik.

### A régi készülék ártalmatlanítása

▶ Ha régi mosógépeket helyez üzemem kívül vagy selejtez le, tegye használhatatlanná az ajtózárat. Ezáltal megakadályozza, hogy gyerekek játék közben bezárhassák magukat és életveszélybe kerülhessenek.

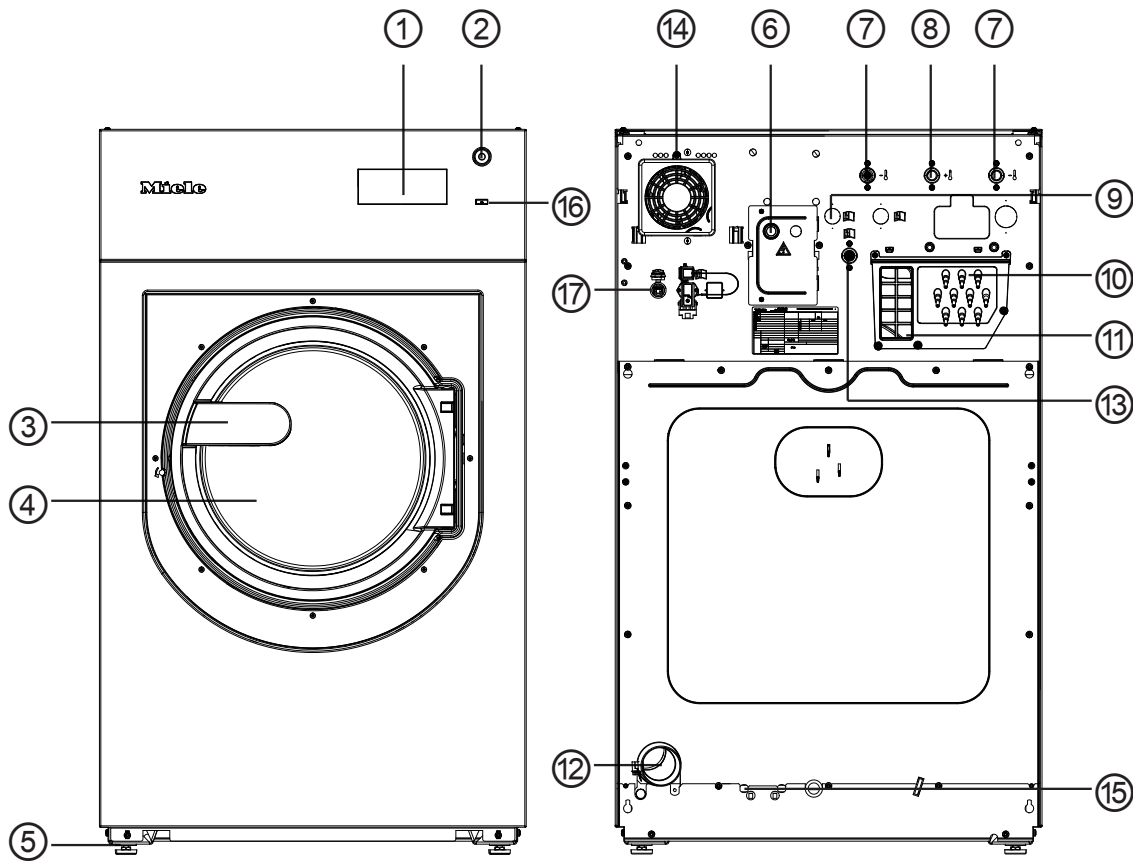
A Miele nem tehető felelőssé azon károkért, amelyek a biztonsági előírások és figyelmeztetések figyelmen kívül hagyásából származnak.

Készülékváltozatok mosószer-adagoló fiókkal (DD)



- ① **Kijelző**  
lásd „A kezelőszervek működése“ fejezetet
- ② **Vészleállító kapcsoló**  
lásd „A kezelőszervek működése“ fejezetet
- ③ **Ajtófogantyú**
- ④ **Betöltőajtó**
- ⑤ **Állítható csavaros láb (4 db)**
- ⑥ **Mosószer-adagoló fiók**
- ⑦ **Elektromos csatlakozás**
- ⑧ **Hidegvíz-csatlakozás**
- ⑨ **Melegvíz-csatlakozás**
- ⑩ **2 x keményvizes csatlakozás**  
(opcionális)
- ⑪ **A külső adagoló szivattyúk csatlakozásai**
- ⑫ **Párakifúvó/szabad kimenet AB típus**
- ⑬ **Vízvezetés**
- ⑭ **Hidegvíz csatlakozás a folyékony adagolás számára**  
(opcionális)
- ⑮ **Ventilátorház**
- ⑯ **Gőz közvetett/közvetlen csatlakoztatási lehetősége**  
(változattól függően)
- ⑰ **I gomb**
- ⑱ **Interfész a külső eszközökkel való kommunikációhoz**

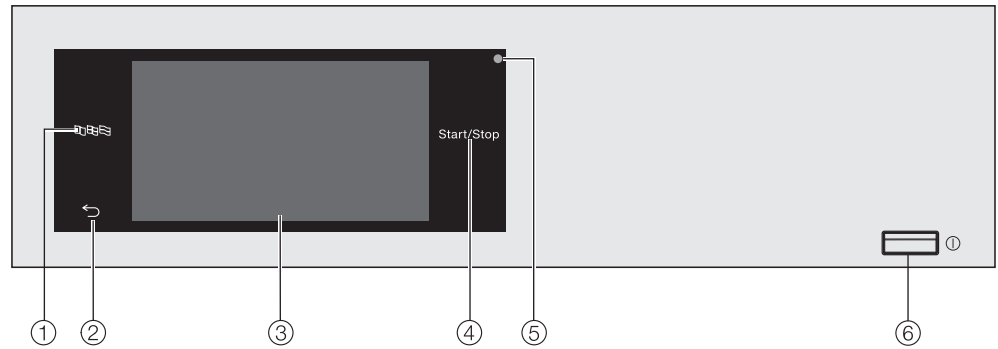
## Készülékváltozatok mosószeröblítő fiók nélkül (DD)


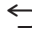


- ① **Kijelző**  
lásd „A kezelőszervek működése“ fejezetet
- ② **Vészleállító kapcsoló**  
lásd „A kezelőszervek működése“ fejezetet
- ③ **Ajtófogantyú**
- ④ **Betöltőajtó**
- ⑤ **Állítható csavaros láb (4 db)**
- ⑥ **Elektromos csatlakozás**
- ⑦ **Hidegvíz-csatlakozás**
- ⑧ **Melegvíz-csatlakozás**
- ⑨ **2 x keményvizes csatlakozás**  
(opcionális)
- ⑩ **Az adagoló szivattyúk csatlakozásai**
- ⑪ **Párakifúvó/szabad kimenet AB típus**
- ⑫ **Vízvezetés**
- ⑬ **Hidegvíz csatlakozás a folyékony adagolás számára**
- ⑭ **Ventilátorház**
- ⑮ **Gőz közvetett/közvetlen csatlakoztatási lehetősége**  
(változattól függően)
- ⑯ **I gomb**
- ⑰ **Interfész a külső eszközökkel való kommunikációhoz**






## Kezelőpanel



- ① **Nyelv érintőgomb**  A kezelés nyelvének kiválasztása. A program végén újra az üzemeltetési nyelv jelenik meg.
- ② **Vissza érintőgomb**  Egy szintet visszalép a menüben.
- ③ **Érintőkijelző**
- ④ **Start/Stop érintőgomb** Elindítja a kiválasztott mosóprogramot, és megszakít egy elindított programot. Ha az érintőgomb villog, el lehet indítani a kiválasztott programot.
- ⑤ **Optikai interfész** Az ügyfélszolgálat részére.
- ⑥ **ⓘ gomb** A mosógép be- és kikapcsolására szolgál. A mosógép energiatakarékosági okokból automatikusan kikapcsol. A kikapcsolásra a program vége/gyűrdésvédelem után 15 perccel, illetve a bekapcsolás után ugyanennyivel kerül sor, ha nem történik további kezelési művelet.

### Érintőgombok és érintőkijelző érintőgombokkal


A , ,  és *Start/Stop* érintőgomb, valamint a kijelzőn lévő érintőgombok ujjérintésre működnek. Minden érintést gombhang erősít meg. A gombhang hangerejét módosíthatja vagy ki is kapcsolhatja (lásd az „Üzemeltetői szint” fejezetet).

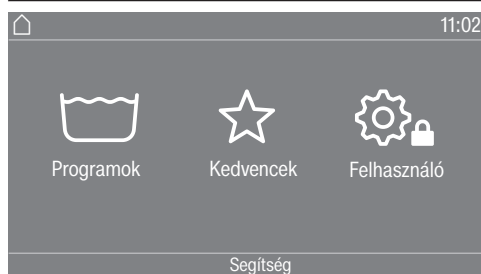
Az érintőgombokkal ellátott kezelőpanelt és az érintőkijelzőt hegyes vagy éles tárgyak, mint pl. ceruzák, tollak megkarcolhatják. Csak az ujjával érjen hozzá a kezelőpanelhez.

### Főmenü

A mosógép bekapcsolását követően a kijelzőn megjelenik a főmenü.

A főmenüből juthat el az összes fontos almenübe.

A(z)  érintőgomb megérintésével bármikor visszajuthat a főmenübe. A korábban beállított értékek nem mentődnek el.



#### Programok

A mosóprogramok kiválasztásához.

#### Kedvencek

12 kedvenc mosóprogram kiválasztásához, amelyeket az üzemeltető testre szabhat vagy elmenthet (lásd az „Üzemeltetői szint” fejezet „Kedvenc programok” szakaszát).

#### Üzemeltető

Az üzemeltetői szinten a mosógép elektronikáját hozzá lehet igazítani a változó követelményekhez (lásd az „Üzemeltetői szint” fejezetet).

### Példák a kezelésre

#### Kiválasztási listák Programok menü (egyszerű kiválasztás)



Balra vagy jobbra a kijelző végigsimításával lapozhat. Ehhez az ujját helyezze az érintőkijelzőre, és mozgassa az ujját a kívánt irányba.

A narancssárga gördítősáv mutatja, hogy további választási lehetőségek következnek.

Érintsen meg egy programnevet, hogy kiválasszon egy mosóprogramot.

A kijelző a választott program alapmenüjébe vált.

### Extrák menü (többszörös választás)



Érintsen meg egy vagy több *Extrát* azok kiválasztására.

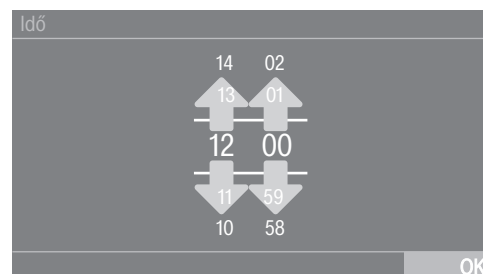
Az aktuálisan kiválasztott *Extrák* narancsszínűek.

Egy *Extra* törléséhez érintse meg újra az *Extra* lehetőséget.

Az *OK* érintőgombbal a kijelölt *Extrák* aktiválódnak.

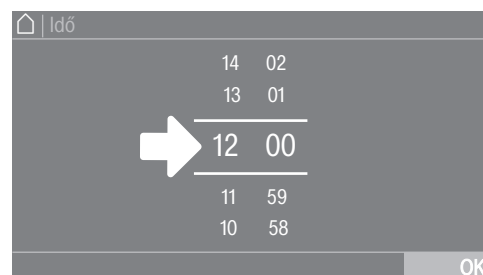
### Számértékek beállítása

Egyes menükben számértékeket lehet beállítani.

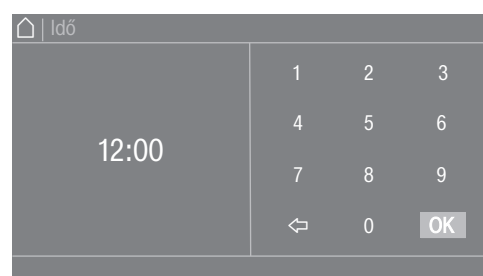


A számokat felfelé vagy lefelé simítással adja meg. Helyezze az ujját a módosítandó számjegyre, és mozgassa az ujját a kívánt irányba. Az *OK* érintőgombbal a beállított számérték rögzítésre kerül.

**Tanács:** Egyes beállításoknál egy számjegyblokkon keresztül is beállítható az érték.



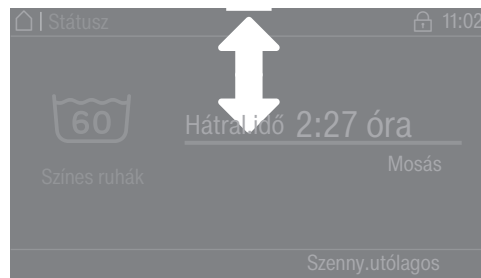
Ha a számjegyeket a két vonal között csak rövid ideig érinti meg, megjelenik a számjegyblokk.



Amint egy érvényes értéket adott meg, az *OK* érintőgomb zöldre vált.

### Legördülő menü

A legördülő menüben különböző információkat jeleníthet meg, pl. egy mosóprogramhoz.



Ha képernyő felső szélén, a kijelző közepén egy narancsszínű sáv jelenik meg, megjelenítheti a legördülő menüt. Érintse meg a sávot, és húzza az ujját a kijelzőn lefelé.

### Kilépés a menüsintből

- Az előző képernyőhöz történő visszatéréshez érintse meg az ↩ érintőgombot.

Az eddig bevitt, de az *OK* gombbal nem jóváhagyott adatokat a rendszer nem menti el.

### Súgó megjelenítése

Egyes menüknél megjelenik a *Segítség* a kijelző alsó sorában.

- Érintse meg a(z) *Segítség* érintőgombot az útmutatások megjelenítéséhez.
- Az előző képernyőhöz való visszatérés érdekében érintse meg a(z) *Zárás* érintőgombot.

## A mosodai kivitel kezelése

A programozás állapotától függően a főmenün különböző megjelenítések láthatók (lásd az „Üzemeltetői szint“ fejezet „Vezérlés“ szakaszát).

Az egyszerűsített kezelést a gyorsválasztón keresztül lehet elvégezni. A kezelők nem tudják módosítani az előre beállított programokat.

### Mosoda-egyszerű



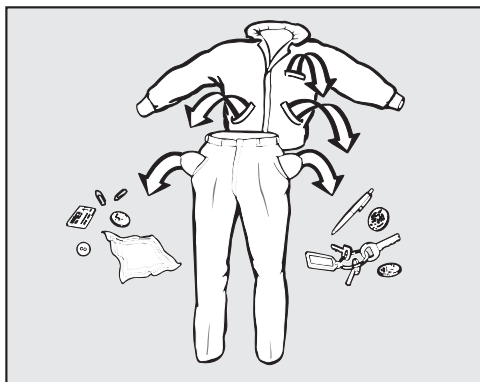
4 és 12 közötti előre beállított program közül lehet választani. Ezeket a programokat a kezelő nem tudja módosítani.

### Mosoda-több



Legfeljebb 12 előre beállított program közül lehet választani. Az első 3 program közvetlenül kiválasztható. A többi programot egy kiválasztási listából lehet kiválasztani. Ezeket a programokat a kezelő nem tudja módosítani.

### Zsebek kiürítése



- Ürítse ki az összes zsebet.

⚠ Az idegen tárgyak károkat okozhatnak.  
Szögek, érmék, gémkapcsok stb. károsíthatják a textíliát és az alkatrészeket.  
Mosás előtt ellenőrizze a ruhadarabokat és távolítsa el az idegen tárgyakat.

### Töltési súlyok

(száras ruha)

PWM 514	PWM 520
max. 14 kg	max. 20 kg

A töltési súlyok a megfelelő programáttekintésben vannak megadva.


### A mosógép betöltése

- Kapcsolja be a mosógépet a I gombbal.
- Nyissa ki a betöltőajtót az ajtófogantyúnál meghúzva.
- Helyezze a szennyest széthajtogatva és lazán a dobba. A különböző méretű ruhadarabok növelik a mosóhatást és a centrifugálás során jobban eloszlanak.

Maximális töltetmennyiségnél az energia- és vízfogyasztás - a teljes töltetmennyiségre vonatkoztatva - akkor a legalacsonyabb. A túltöltés rontja a mosási eredményt és elősegíti a gyűrődések képződését.

### A betöltőajtó zárása

- A betöltőajtót bepattanásig benyomva zárja be.

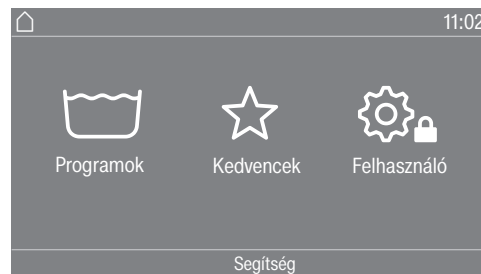
 Ügyeljen arra, hogy ne szoruljon be ruhadarab a betöltőajtó és a tömítőgyűrű közé.

A betöltőajtó bepattan, de még nincs szilárdan bezárva. A betöltőajtó zárása automatikusan történik, amint a gép elindul.

## A mosógép bekapcsolása

- Nyomja meg a ① gombot.

## Programválasztás



Különböző lehetőségek vannak egy program kiválasztására.

Kiválaszthatja a programot a Programok menüben.

- Érintse meg a(z) Programok érintőgombot.



- Lapozzon a kijelzőn jobbra, amíg a kívánt program meg nem jelenik.
- Érintse meg a program érintőgombját.

A kijelző a mosóprogram alapmenüjére vált át.

A programot a Kedvencek menüben is kiválaszthatja.

A kedvencek között lévő programot az üzemeltető módosíthatja (lásd az „Üzemeltetői szint“ fejezet „Kedvenc programok“ szakaszát).

- Érintse meg a(z) Kedvencek érintőgombot.



- Lapozzon a kijelzőn jobbra, amíg a kívánt program meg nem jelenik.
- Érintse meg a program érintőgombját.

A kijelző a mosóprogram alapmenüjére vált át.

A kedvenc programoknál a programbeállítások többsége már rögzítve van, és ezek nem módosíthatók.



### A töltet kiválasztása

A töltettől függő külső adagolás lehetővé tétele érdekében egyes programoknál meg lehet adni a töltetet.

- Érintse meg a(z) Súly érintőgombot.
- Adjon meg egy töltetmennyiségre vonatkozó érvényes értéket.

A kijelző átvált a(z) Áttekintés menüre.

### A hőmérséklet kiválasztása

Módosíthatja egy mosóprogram előre beállított hőmérsékletét.

- Érintse meg a(z) Hőmérséklet érintőgombot.
- Válassza ki a kívánt hőmérsékletet.

A kijelző átvált a(z) Áttekintés menüre.

### A fordulatszám kiválasztása

Módosíthatja egy mosóprogram előre beállított centrifugálási fordulatszámát.

- Érintse meg a(z) Fordulatszám érintőgombot.
- Válassza ki a kívánt centrifugálási fordulatszámot.

A kijelző átvált a(z) Áttekintés menüre.

### Extrák kiválasztása

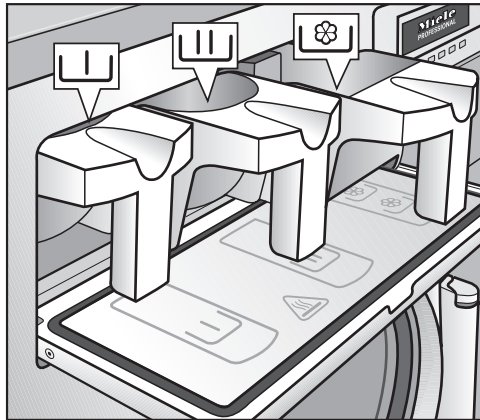
Néhány mosóprogramhoz extrákat választhat ki.

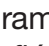
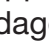
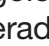
- Érintse meg a(z) Extrák érintőgombot.
- Válasszon ki egy vagy több Extrát.
- Hagyja jóvá az OK érintőgombbal.

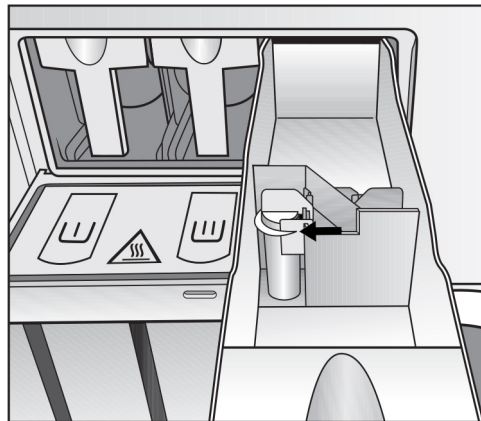
A kijelző átvált a(z) Áttekintés menüre.


További információkat az „Extrák“ fejezetben talál.

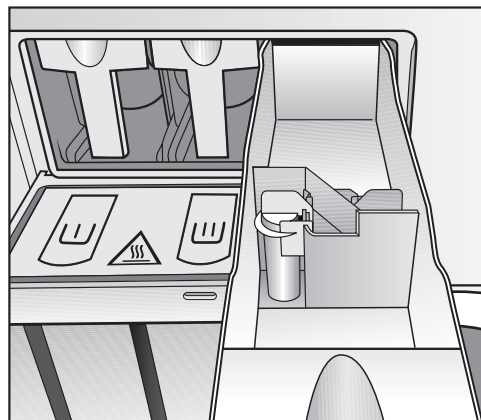
### Mosószer adagolás a mosószer-adagoló fiókon keresztül




- Az alapprogramok számára a főmosáshoz a mosóport a  mosószeradagoló fiókba és ha igényli az előmosáshoz a mosószert a  mosószeradagoló fiókba, a öblítőszeret a  elülső beöblítő fiókba.



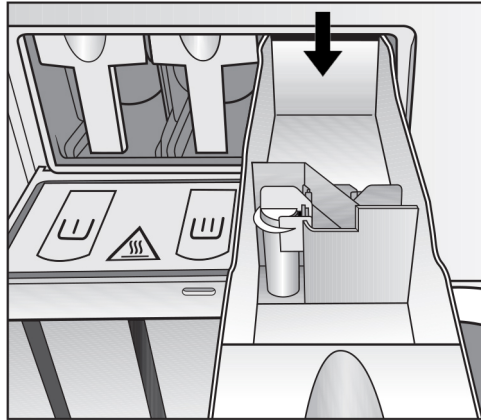
- A további folyékony segédanyagokat a  hátsó beöblítő fiókba tegye (ha az programozva van).




A  beöblítő fiókoknál a vegyszereket nem szabad a jelölésnél magasabban tölteni.  
Különben kifutnak a beszívócsövön keresztül a mosóvíztartályba.

### Fehérítőszer

Csak olyan textíliákat fehérítsen, amik a  $\Delta$  ápolási piktogrammal elvannak látva.



A folyékony fehérítő szerek hozzáadása csak az egy arra tervezett beöblítő fiókon keresztül történhet. Csak akkor biztosított, hogy a szer automatikusan a mosásnak megfelelően a 2. öblítési menetben kerül beöblítésre. A folyékony fehérítőszer adagolása színes ruháknál, ha a textília gyártója az ápolási jelölésekben a szintartóságra utal és a fehérítéshez kifejezetten hozzájárul.

 A klór fokozott alkalmazásával nő az alkatrész-károsodások valószínűsége.

### A színező-/színtelenítő-, valamint a vízkőeltávolító szerek alkalmazása

A színező-/színtelenítőszernek, valamint a vízkőmentesítő szereknek alkalmasnak kell lenni a mosógépben való használatra. Feltétlenül vegye figyelembe a gyártó alkalmazási útmutatásait.

### A program elindítása

Villog a *Start/Stop* érintőgomb, ha el lehet indítani a programot.

- Érintse meg a *Start/Stop* érintőgombot.

Az ajtó reteszelt (🔒 piktogram), és a mosóprogram elindul.

Ha a késleltetett indítás kiválasztásra került, ez a kijelzőn is látható.

A késleltetett indítás lejártá után vagy azonnal az indítás után a kijelzőn látható a program időtartama. Emellett a program lefolyása a kijelzőn is látható.

**Tanács:** A legördülő menüben megjeleníthetők a kiválasztott hőmérséklet, a centrifugálási fordulatszám és a kiválasztott extrák.

### A program befejezése

A gyűrődésvédelem alatt az ajtó még reteszelt állapotban van. Viszont a *Start/Stop* gombbal bármikor kireteszeshető az ajtó.

### A ruhák kivétele

- Nyissa ki az ajtót.
- Vegye ki a ruhákat.

A dobben felejtett ruhadarabok a következő mosásnál összemehetnek, vagy elszínezhetnek más ruhákat.  
Vegyen ki minden ruhadarabot a dobból.

- Ellenőrizze az ajtón lévő tömítőgyűrűt, hogy ne maradjon benne idegen tárgy.

**Tanács:** Hagyja nyitva az ajtót résnyire, hogy a dob megszáradhasson.

- Kapcsolja ki a mosógépet a ① gombbal.
- Ha kapszulát használ, távolítsa el a használt kapszulát a mosószeres fiókból.

**Tanács:** Hagyja nyitva résnyire a mosószeradagoló fiókot, hogy megszáradhasson.

## A mosógép telepítése

A mosógépet csak a Miele ügyfélszolgálat, vagy egy arra feljogosított szakkereskedő telepítheti. Vegye figyelembe a telepítési terv útmutatásait.

Ez a mosógép csak olyan ruhák mosására való, amik nincsenek veszélyes, vagy gyúlékony anyagokkal átitatódva.

- Az esetleges fagykárak megelőzése érdekében semmi esetre se telepítse a mosógépet fagyveszélyes helyiségekbe.
- A gépet a helyiségen belül emelő kocsival szállítsa.

A gépeket a géplábakkal nem szabad eltolni.  
A géplábak megsérülhetnek.

- A szállítási csomagolást megfelelő szerszámmal óvatosan távolítsa el.
- A mosógépet emelőszerkezet segítségével emelje le a szállító raktárról.

## Rögzítés

- Rögzítse a mosógépet a helyzetbiztosításhoz a vele szállított rögzítő anyaggal a készüléklábakon keresztül.

A vele szállított rögzítő anyag beton padlóban való tiplis rögzítésre van kialakítva. Ha a felállítási helyen más padlószerkezet van, a rögzítő anyagot külön meg kell rendelni.

## Általános üzemeltetési feltételek

Ezt a mosógépet kizárólag ipari alkalmazásra tervezték és csak beltérben üzemeltethető.

A telepítési helyiség megengedett környezeti hőmérséklete: 0 °C-tól 40 °C-ig.

Relatív páratartalom: nem lecsapódó

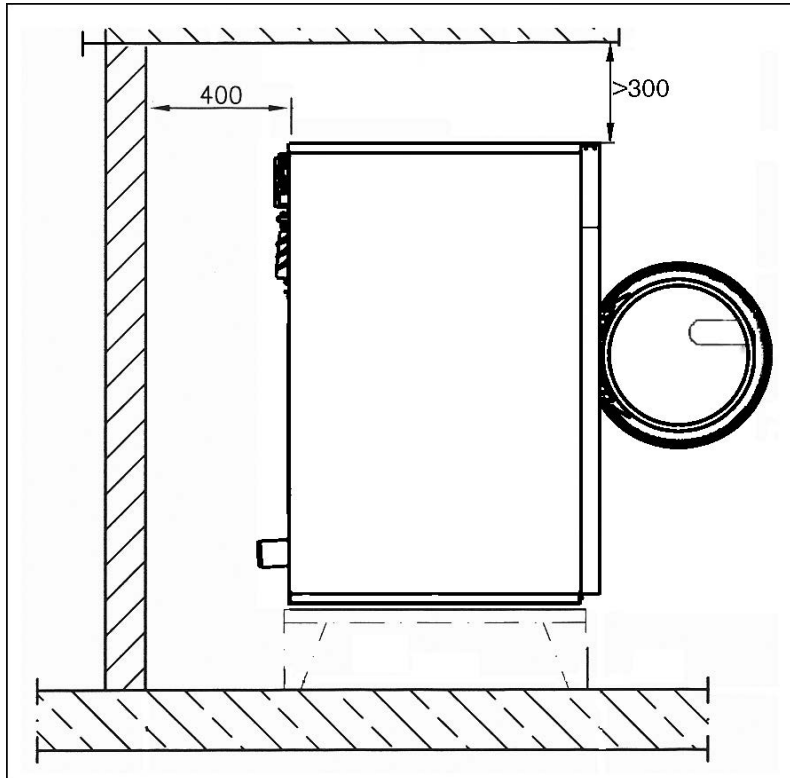
A felállítási hely kialakításától függően a hang ill. a rezgés átvitele léphet fel.

**Tanács:** Emelt zajvédelmi követelmények esetén kérjen szakvéleményt a készülék felállítási helyének zajvédelméről.

### A karbantartás megkönnyítése

Az ügyfélszolgálat általi későbbi karbantartás megkönnyítésére a megadott minimális távolságok és a faltól való megközelítési távolság alá nem szabad menni.

- Feltétlenül tartsa be a megadott minimális méreteket és a faltól való távolságot.



A faltól való minimális távolság a karbantartási munkák számára kb. 400 mm.

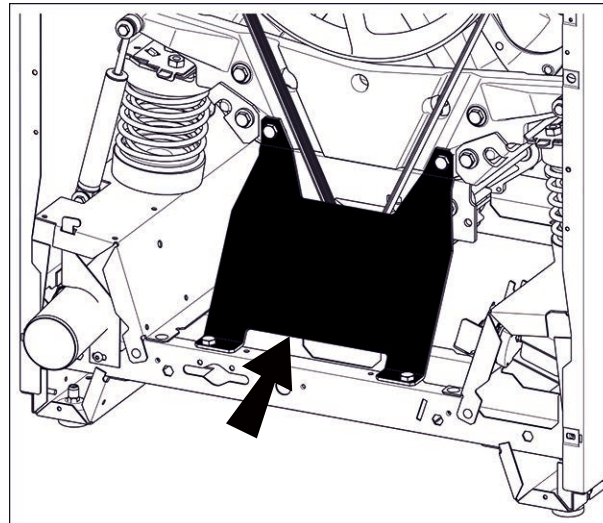
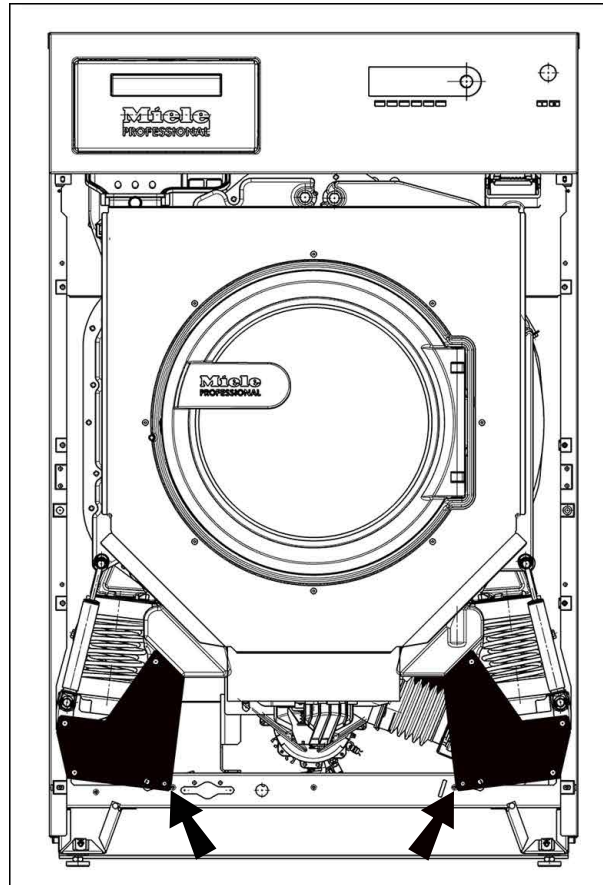
- Állítsa vízszintbe a lábak beállításával a mosógépet.

A kifogástalan működéshez fontos, hogy a mosógép vízszintesen álljon.

### Lábazatos telepítés

Lábazatos telepítés esetén a mosógépet az aláépítményre, vagy a beton lábazatra kell rögzíteni. Az aláépítményt a padlón rögzíteni kell.

## Szállítási biztosíték



### Távolítsa el a szállítási biztosítékokat

A 2 szállítási biztosítás elől 3-3 hatlapfejű csavarral van rögzítve. A szállítási biztosítás hátul 4 hatlapfejű csavarral van rögzítve. A szállítási biztosításokat csak a mosógép felállítási helyén, az üzembe helyezését megelőzően kell eltávolítani.

- Vegye le az elő- és hátfalat:
- Az előlap alsó élénél a csavarokat ki kell csavarni és az előlapot le kell venni.

- A hátlap alsó élénél a csavarokat ki kell csavarni és a hátlapot le kell venni.
- A szállítási biztosítékok kiszerezéséhez oldja ki a hátlapfejű csavarokat.

Őrizze meg a szállítási biztosítékokat. A gép esetleges szállításához ismét fel kell azokat szerelni.

### Vízcsatlakozás

A zavartalan programlefutás biztosításához legalább 100 kPa (1 bar) / legfeljebb 1000 kPa (10 bar) víznyomásra (folyatónyomás) van szükség.

A vízcsatlakozáshoz alapvetően az együtt szállított bevezető tömlőket kell használni.

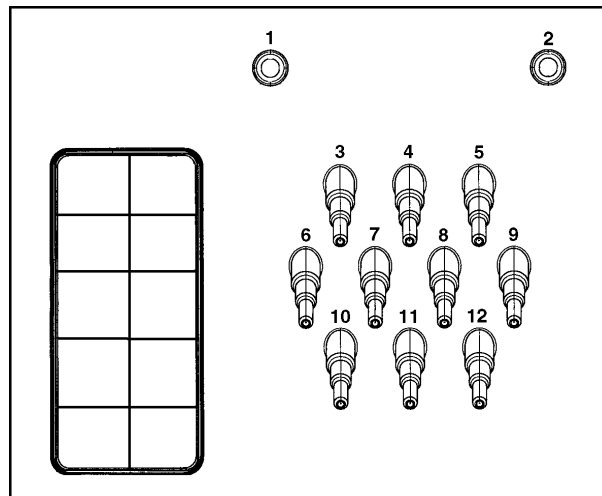
Csere esetén csak legalább 7000 kPa (70 bar) túlnyomás hasadási nyomású és legalább 90 °C hőmérsékletet bíró tömlőminőséget használjon.

Ez érvényes a beépített csatlakozó szerelvényekre is. Az eredeti alkatrészek teljesítik ezt a követelményt.

**Tanács:** A befolyó melegvíz nem lépheti túl a max. 70 °C hőmérsékletet.



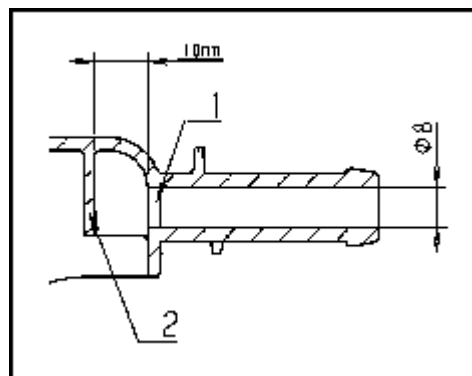
## Az adagolni való szer csatlakozója a folyadékadagolás keverőszekrényénél



Az **1-es** és **2-es** csatlakozók a pasztaadagolásra lettek tervezve. Ezek a csatlakozócsonkok le vannak zárva és egy 8 mm-es fúróval át kell azokat fúrni.

Az **1** és **2** a vízöblítéses nagynyomású adagolóberendezéshez is használható.

Figyelem! Az adagolóberendezést az EN 61770 és az EN 1717 szabvány szerinti külön ivóvízvédelmi berendezéssel kell felszerelni.



Ügyelni kell arra, hogy csak az első falat (1) kell átfúrni, mivel 10 mm-rel mögötte van egy terelőgát (2).

Ha az átfúrt csatlakozásokat már nem használják, le kell azokat zárni.

A csatlakozók a **3-astól a 12-esig** a folyadékadagolásra vannak tervezve. Ezek a csatlakozócsonkok le vannak zárva és egy kis fűrészsel a tömlőátmérőre kell őket levágni. Ha a levágott csatlakozócsonkokat már nem használják, azokat le kell zárni.

### Vízelvezetés

A vízfolyó **AV** a gép felőli oldalon DN 70, építésoldalon DN 70-es karmantyú. A rövid idejű térfogatáram 200 l/perc.

Túl nagy lefolyási esés esetén csőszellőzést kell betervezni, hogy a mosógép lefolyórendszerében ne keletkezzen vákuum.

A hab- és páralefolyás **BWS**

Megnövekedett habképződés esetén a páraelszívóból hab léphet ki. A hab levezetésére lehet egy opcionális páralevezető készletet használni.

### Elektromos csatlakozás

Az elektromos csatlakozást csak engedélyezett villanszerelő végezheti az országspecifikus előírások, mint pl. VDE (Németország), ÖVE (Ausztria) és SEV (Svájc) – és az illetékes villamos művek előírásainak betartásával.

**Tanács:** Nyissa fel a gépfedelet. A csatlakozó kapocs a készüléktartón található.

Egy hibaáram védőkapcsoló (RCD) telepítése esetén egy **B típusú hibaáram védőkapcsolót** (univerzális) kell telepíteni.

A gép villamos felszereltsége megfelel a DIN EN 60335-1, DIN EN 50571 szabványoknak.

A feszültség adat a típustáblán található.

A rögzített bekötés számára a minden pólusú lekapcsolásnak meg kell lennie. Megszakítóként több, mint 3 mm nyitású kapcsolót kell használni. Ilyen lehet a vezetékvédő kismegszakító, a relé és a biztosító (VDE 0660).

A csatlakozónak vagy a megszakítónak mindig hozzáférhetőnek kell lennie.

Ha a készüléket a hálózatról leválasztja, akkor a leválasztó berendezésnek zárhatónak kell lenni, vagy pedig a leválasztás helyét folyamatosan felügyelni kell.

Vegye figyelembe a mellékelt kapcsolási rajzot.

## PWM 514 készülékadatok

### Elektromos csatlakozás

Hálózati feszültség	lásd a típustáblán
Frekvencia	lásd a típustáblán
Teljesítményfelvétel	lásd a típustáblán
Áramfelvétel	lásd a típustáblán
Szükséges biztosíték	lásd a típustáblán
Fűtési teljesítmény	lásd a típustáblán

### Telepítési méretek

A ház szélessége (a rászertelt alkatrészek nélkül)	795 mm
A ház magassága (a rászertelt alkatrészek nélkül)	1350 mm
A ház mélysége (a rászertelt alkatrészek nélkül)	897 mm
A gép teljes szélessége	799 mm
A gép teljes magassága	1352 mm
A gép teljes mélysége	1010 mm
A beviteli nyílás legkisebb szélessége	805 mm
A fal és a készülék előlap közötti legkisebb távolság	1350 mm

### Súly és padlóterhelés

Nettó súly	lásd a telepítési rajzot
Maximális padlóterhelés üzem közben	lásd a telepítési rajzot

### Kibocsátási értékek

Kibocsátási hangnyomásszint a munkahelyen az EN ISO 11204/11203 szerint	<70 dB(A) re 20 µPa
Hangteljesítményszint, EN ISO 9614-2	<80 dB(A)

### Termékbiztonság

Szabványok alkalmazása a termékbiztonságért	IEC 60335-1, IEC 60335-2-7 EN 60335-1, EN 50571
---	--

### Wi-Fi

A Wi-Fi-modul frekvenciasávja	2,400–2,4835 GHz
A Wi-Fi-modul maximális adóteljesítménye	< 100 mW

## PWM 520 készülékadatok

### Elektromos csatlakozás

Hálózati feszültség	lásd a típustáblán
Frekvencia	lásd a típustáblán
Teljesítményfelvétel	lásd a típustáblán
Áramfelvétel	lásd a típustáblán
Szükséges biztosíték	lásd a típustáblán
Fűtési teljesítmény	lásd a típustáblán

### Telepítési méretek

A ház szélessége (a rászertelt alkatrészek nélkül)	920 mm
A ház magassága (a rászertelt alkatrészek nélkül)	1450 mm
A ház mélysége (a rászertelt alkatrészek nélkül)	857 mm
A gép teljes szélessége	924 mm
A gép teljes magassága	1452 mm
A gép teljes mélysége	950 mm
A bevíteli nyílás legkisebb szélessége	930 mm
A fal és a készülék előlap közötti legkisebb távolság	1250 mm

### Súly és padlóterhelés

Nettó súly	lásd a telepítési rajzot
Maximális padlóterhelés üzem közben	lásd a telepítési rajzot

### Kibocsátási értékek

Kibocsátási hangnyomásszint a munkahelyen az EN ISO 11204/11203 szerint	<70 dB(A) re 20 µPa
Hangteljesítményszint, EN ISO 9614-2	<80 dB(A)

### Termékbiztonság

Szabványok alkalmazása a termékbiztonságért	IEC 60335-1, IEC 60335-2-7 EN 60335-1, EN 50571
---	--

### Wi-Fi

A Wi-Fi-modul frekvenciasávja	2,400–2,4835 GHz
A Wi-Fi-modul maximális adóteljesítménye	< 100 mW

### Uniós megfelelési nyilatkozat

A Miele ezúton kijelenti, hogy ez a mosógép a 2014/53/EU irányelvnek megfelel.

Az EU-megfelelési nyilatkozat teljes szövege a következő weboldalak egyikén érhető el:

- A [www.miele.de/professional/index.htm](http://www.miele.de/professional/index.htm) weboldalon, a „Termékek“, „Letöltések“ menüpontban
- A <http://www.miele.de/professional/gebrauchsanweisungen-177.htm> weboldalon a terméknev vagy a gyártási szám megadásával

### **Adatvédelem és adatbiztonság**

Amint aktiválja a hálózati funkciókat és összekapcsolja a készüléket az internettel, a készülék a következő adatokat küldi a Miele felhőre:

- Készülék gyártási száma
- Készüléktípus és műszaki felszereltség
- A készülék állapota
- Információk a készülék szoftverének állapotáról

Az adatok először nincsenek hozzárendelve konkrét felhasználóhoz és azok tartós tárolásra sem kerülnek. Az adatok tartós tárolása és az adatok speciális hozzárendelése csak a készülék felhasználóval való összekapcsolását követően történik meg. Az adattovábbítás és adatkezelés a Miele magas biztonsági előírásai alapján történik.

### **Hálózati konfiguráció gyári beállítása**

A kommunikációs modul vagy a beépített Wi-Fi-modul mindegyik beállítását visszaállíthatja ezen menüpont alatt a gyári beállításokra. Ha a készüléket ártalmatlanítja, eladja, vagy használt készüléket helyez üzembe, állítsa vissza a hálózati konfigurációt. Csak így biztosítható, hogy minden személyes adatot eltávolítson, illetve az előző tulajdonos ne férhessen hozzá a készülékhez.

### **Szerzői jogok és licenck**

A kommunikációs modul kezeléséhez és vezérléséhez a Miele saját vagy külső szoftvereket használ, amelyek nem tartoznak az úgynevezett nyílt forráskódú licencfeltételek alá. Ezek a szoftverek/szoftverkomponensek szerzői jogi védelem alá tartoznak. Tartsa tiszteltben a Miele és a harmadik felek szerzői jogait.

Továbbá a jelen kommunikációs modul olyan szoftverkomponenseket tartalmaz, amelyek nyílt forráskódú licencfeltételek mellett kerülnek továbbadásra. Ezeket a nyílt forráskódú komponenseket a hozzájuk tartozó szerzői jogi nyilatkozatokkal, a mindenkori érvényes licencfeltételek másolatával együtt, valamint adott esetben további információkat helyben egy IP-címmel kérdezheti le webböngészőn (*https://<ip\_adresse>/Licenses*) keresztül. A nyílt forráskódú licencfeltételek ott feltüntetett felelősségi és jótállási szabályozásai csak a mindenkori jogtulajdonosokkal összefüggésben érvényesek.

<b>Ochrona środowiska naturalnego</b> .....	113
Utylizacja starego urządzenia.....	113
<b>Wskazówki bezpieczeństwa i ostrzeżenia</b> .....	114
Rozszerzona dokumentacja .....	114
Użytkowanie zgodne z przeznaczeniem .....	115
Potencjalnie nieprawidłowe wykorzystanie .....	116
Bezpieczeństwo techniczne .....	117
Prawidłowe użytkowanie .....	119
Chlor i uszkodzenia podzespołów.....	121
Postępowanie antychlorowe .....	121
Wyposażenie .....	122
Utylizacja starego urządzenia.....	122
<b>Opis urządzenia (bez komory sflukiwania środków piorących)</b> .....	123
Warianty urządzeń z komorą sflukiwania środków piorących (WEK) .....	123
Warianty urządzeń bez komory sflukiwania środków piorących (WEK) .....	124
<b>Obsługa</b> .....	125
Panel sterowania .....	125
Przyciski dotykowe i wyświetlacz dotykowy z przyciskami dotykowymi.....	126
Menu główne.....	126
Przykłady obsługi .....	126
Obsługa w wariantcie salonu pralniczego .....	129
<b>Przygotowanie do prania</b> .....	131
Opróżnianie kieszeni.....	131
Wielkości załadunku .....	131
Załadunek pralnicy .....	132
<b>Przygotowanie do prania</b> .....	133
<b>4. Wybieranie ustawień programowych</b> .....	134
<b>Pranie z komorą sflukiwania środków piorących</b> .....	135
Dodawanie środków piorących poprzez komorę sflukiwania .....	135
Środki wybielające .....	136
Zastosowanie środków farbujących, odbarwiających oraz odwapniających .....	136
<b>6. Start programu - koniec programu</b> .....	137
<b>Instalacja</b> .....	138
Ustawianie pralnicy .....	138
Mocowanie .....	138
Ogólne warunki użytkowania .....	138
Ułatwienie konserwacji.....	139
Ustawienie na cokole .....	139
Zabezpieczenie transportowe .....	140
Usuwanie zabezpieczeń transportowych .....	140
Podłączenie wody .....	141
Podłączenie dozowanych środków do modułu mieszania płynnego dozowania.....	142
Odptyw wody .....	143
Podłączenie elektryczne.....	143

## pl - Spis treści

---

<b>Dane techniczne</b> .....	144
Dane urządzenia PWM 514 .....	144
Przyłącze elektryczne .....	144
Wymiary instalacyjne .....	144
Ciężar i obciążenie podłoża .....	144
Wartości emisyjne .....	144
Bezpieczeństwo produktu .....	144
WiFi .....	144
Dane urządzenia PWM 520 .....	145
Przyłącze elektryczne .....	145
Wymiary instalacyjne .....	145
Ciężar i obciążenie podłoża .....	145
Wartości emisyjne .....	145
Bezpieczeństwo produktu .....	145
WiFi .....	145
Deklaracja zgodności UE .....	146
<b>Ochrona danych WiFi</b> .....	147
Ochrona i bezpieczeństwo danych .....	147
Ustawienia fabryczne konfiguracji sieciowej .....	147
Prawa autorskie i licencje .....	147



### Utylizacja opakowania transportowego

Opakowanie chroni pralnicę przed uszkodzeniami transportowymi. Materiały opakowaniowe zostały specjalnie dobrane pod kątem ochrony środowiska i techniki utylizacji i dlatego nadają się do ponownego wykorzystania.

Zwrot opakowań do obiegu materiałowego pozwala na zaoszczędzenie surowców i zmniejsza nagromadzenie odpadów.

### Utylizacja starego urządzenia

To urządzenie, zgodnie z Dyrektywą Europejską 2002/96/WE oraz polską Ustawą o zużytych sprzęcie elektrycznym i elektronicznym, jest oznaczone symbolem przekreślonego kontenera na odpady. Takie oznakowanie informuje, że sprzęt ten, po okresie jego użytkowania, nie może być umieszczany łącznie z innymi odpadami pochodzącymi z gospodarstwa domowego. Użytkownik jest zobowiązany do oddania go prowadzącym zbieranie zużytego sprzętu elektrycznego i elektronicznego. Prowadzący zbieranie, w tym lokalne punkty zbiórki, sklepy oraz gminne jednostki, tworzą odpowiedni system umożliwiający oddanie tego sprzętu. Właściwe postępowanie ze zużytym sprzętem elektrycznym i elektronicznym przyczynia się do uniknięcia konsekwencji szkodliwych dla zdrowia ludzi i środowiska naturalnego, wynikających z obecności składników niebezpiecznych oraz z niewłaściwego składowania i przetwarzania takiego sprzętu.



Więcej informacji na ten temat można uzyskać u sprzedawcy urządzeń firmy Miele. Proszę zatroszczyć się o to, żeby stare urządzenie było zabezpieczone przed dziećmi do momentu odtransportowania.

### Oszczędzanie energii

#### Zużycie energii i wody

- Proszę wykorzystywać **maksymalną** wielkość załadunku dla danego programu piorącego. Zużycie energii i wody jest wówczas najmniejsze w stosunku do całkowitej ilości prania.

#### Środki piorące

- Stosować co najwyżej tyle środka piorącego, ile jest podane na jego opakowaniu.
- Przy mniejszej ilości ładunku należy zmniejszyć ilość środka piorącego.

#### Wskazówka przy następującym po praniu suszeniu maszynowym

W celu zaoszczędzenia energii przy suszeniu należy wybrać możliwie najwyższą ilość obrotów wirowania programu piorącego.

### Rozszerzona dokumentacja

Niniejszy dokument zawiera podstawowe informacje. Pełną instrukcję obsługi oraz inne dokumenty dotyczące urządzenia można znaleźć na stronie internetowej Miele:

<https://www.miele.pl/professional/inactivem-instrukcje-obsługi-177.htm>



Do pobrania dokumentów wymagane jest wpisanie oznaczenia modelu lub numeru seryjnego posiadanego urządzenia. Wymagane informacje znajdują się na tabliczce znamionowej urządzenia.

Ta pralnica spełnia wymagania obowiązujących przepisów bezpieczeństwa. Nieprawidłowe użytkowanie może jednak doprowadzić do wyrządzenia szkód osobowych i rzeczowych.

Przed uruchomieniem pralnicy należy uważnie przeczytać instrukcję użytkowania. Zawiera ona ważne wskazówki dotyczące montażu, bezpieczeństwa, użytkowania i konserwacji. Dzięki temu można uniknąć zagrożeń i uszkodzeń urządzenia.

Zgodnie z normą IEC 60335-1 firma Miele wyraźnie zwraca uwagę na to, że należy koniecznie przeczytać rozdział dotyczący instalacji pralnicy oraz wskazówki bezpieczeństwa i ostrzeżenia i bezwzględnie się do nich stosować.

Firma Miele nie może zostać pociągnięta do odpowiedzialności za szkody, które zostaną spowodowane w wyniku nieprzestrzegania tych wskazówek.

Zachować tę instrukcję i przekazać ją ewentualnemu następnemu posiadaczowi urządzenia.

Jeśli urządzenie będzie obsługiwane również przez inne osoby, wówczas należy im udostępnić te wskazówki bezpieczeństwa i ostrzeżenia i/lub je z nimi zapoznać.

### Użytkowanie zgodne z przeznaczeniem

- ▶ Pralnica jest przeznaczona wyłącznie do prania takich tekstyliów, które są oznaczone przez producenta na etykiecie konserwacyjnej jako nadające się do prania. Inne zastosowania są potencjalnie niebezpieczne. Producent nie odpowiada za szkody, które zostaną spowodowane stosowaniem niezgodnym z przeznaczeniem lub nieprawidłową obsługą urządzenia.
- ▶ Urządzenia należy używać zgodnie z instrukcją użytkowania, regularnie je konserwować i kontrolować pod kątem prawidłowości działania.
- ▶ Pralnica nie jest przeznaczona do użytkowania na zewnątrz pomieszczeń.
- ▶ Nie ustawiać pralnicy w pomieszczeniach zagrożonych mrozem. Zamarznięte węże mogą ulec rozerwaniu lub pęknięciu. Sprawność elektroniki może się obniżyć w ujemnych temperaturach.
- ▶ Ta pralnica jest przeznaczona wyłącznie do użytku profesjonalnego.
- ▶ Jeśli urządzenie jest eksploatowane w otoczeniu przemysłowym, wówczas może być obsługiwane tylko przez odpowiednio poinstruowany/przeszkolony lub wykwalifikowany personel. Jeśli urządzenie jest używane w strefie publicznie dostępnej, wówczas administrator musi zapewnić bezpieczne korzystanie z urządzenia.
- ▶ To urządzenie nie może być użytkowane w miejscach niestacjonarnych (np. na statkach).
- ▶ Osoby, które ze względu na upośledzenie psychiczne, umysłowe lub fizyczne, czy też brak doświadczenia lub niewiedzę, nie są w stanie bezpiecznie obsługiwać urządzenia, nie mogą z niego korzystać bez nadzoru lub wskazań osoby odpowiedzialnej.
- ▶ Dzieci poniżej 8 roku życia należy trzymać z daleka od pralnicy, chyba że są pod stałym nadzorem.
- ▶ Dzieciom powyżej 8 roku życia wolno używać pralnicy bez nadzoru tylko wtedy, gdy została im ona objaśniona w takim stopniu, że mogą z niej bezpiecznie korzystać. Dzieci muszą być w stanie rozpoznać i zrozumieć możliwe zagrożenia wynikające z nieprawidłowej obsługi.
- ▶ Dzieci nie mogą przeprowadzać zabiegów czyszczenia lub konserwacji pralnicy bez nadzoru.
- ▶ Nadzorować dzieci znajdujące się w pobliżu pralnicy. Nigdy nie pozwalać dzieciom na bawienie się pralnicą.
- ▶ Programy dezynfekujące nie mogą być przerywane, ponieważ w przeciwnym razie efekt dezynfekcji zostanie ograniczony. Standard dezynfekcji procesów termicznych oraz chemotermicznych z reguły zapewnia administrator za pomocą odpowiednich kontroli.

### Potencjalnie nieprawidłowe wykorzystanie

▶ Nigdy nie stosować w pralnicy środków czyszczących zawierających rozpuszczalniki (jak np. benzyna pralnicza). Podzespoły urządzenia mogą ulec uszkodzeniu i mogą wystąpić trujące opary. Istnieje zagrożenie pożarowe i wybuchowe.

▶ Gdy pierze się w wysokich temperaturach, należy pamiętać, że szyba w drzwiczkach staje się bardzo gorąca. Dlatego należy zapobiec dotykaniu szyby w drzwiczkach przez dzieci podczas prania.

### Niebezpieczeństwo odniesienia oparzeń!

▶ Zamykać drzwiczki załadunkowe po każdym praniu. Dzięki temu można zapobiec wspinaniu się dzieci lub małych zwierząt do pralnicy lub chowaniu w niej przedmiotów.

▶ Nie uszkadzać, nie usuwać, ani nie omijać zabezpieczeń i elementów sterowania pralnicy.

▶ Urządzenia, w których zostały uszkodzone elementy sterujące lub izolacja przewodów, nie mogą być więcej użytkowane do czasu ich naprawienia.

▶ Woda z prania jest ściekiem a nie wodą pitną! Ścieki należy odprowadzać do odpowiednio przygotowanego systemu kanalizacyjnego.

▶ Przed wyjęciem prania zawsze należy się upewnić, że bęben jest nieruchomy. Przy sięganiu do bębna znajdującego się jeszcze w ruchu zachodzi znaczne ryzyko odniesienia obrażeń.

▶ Przy zamykaniu drzwiczek załadunkowych należy uważać na to, żeby w szczelinę pomiędzy drzwiczkami i ramą nie dostały się żadne członki ciała.

**Uwaga!** Zamknięcie drzwiczek odbywa się automatycznie natychmiast po uruchomieniu urządzenia.

▶ W przypadku stosowania kombinacji środków piorących i produktów specjalnych należy bezwzględnie przestrzegać wskazówek producenta. W celu uniknięcia szkód materiałowych i gwałtownych reakcji chemicznych każdy środek wykorzystywać wyłącznie do zastosowań przewidzianych przez producenta.

### Bezpieczeństwo techniczne

- ▶ Skontrolować pralnicę przed instalacją pod kątem widocznych uszkodzeń. Uszkodzona pralnica nie może zostać zainstalowana ani uruchomiona.
- ▶ Elektryczne bezpieczeństwo tej pralnicy jest zagwarantowane tylko wtedy, gdy jest ona podłączona do przepisowej instalacji ochronnej. To bardzo ważne, żeby ten podstawowy środek bezpieczeństwa był sprawny, a w razie wątpliwości należy zlecić sprawdzenie instalacji elektrycznej przez wykwalifikowanego elektryka. Firma Miele nie może zostać pociągnięta do odpowiedzialności za szkody spowodowane brakiem lub nieciągłością przewodu ochronnego.
- ▶ Nieprawidłowo przeprowadzone naprawy mogą być przyczyną poważnych zagrożeń dla użytkownika, za które producent nie ponosi odpowiedzialności. Naprawy mogą być przeprowadzane wyłącznie przez fachowców autoryzowanych przez firmę Miele, w przeciwnym razie w przypadku wystąpienia kolejnych uszkodzeń nie będą respektowane roszczenia gwarancyjne.
- ▶ Nie podejmować w pralnicy żadnych zmian, które nie są wyraźnie dozwolone przez firmę Miele.
- ▶ W razie usterki lub do czyszczenia i konserwacji pralnicę należy odłączyć od zasilania elektrycznego. Pralnica jest tylko wtedy odłączona elektrycznie od sieci, gdy:
  - wtyczka pralnicy jest wyjęta z gniazdka,
  - wyłączony jest odpowiedni bezpiecznik instalacji elektrycznej budynku,
  - odpowiedni bezpiecznik topikowy jest całkowicie wykręcony z oprawki.

Patrz również rozdział "Instalacja", punkt „Podłączenie elektryczne“.

- ▶ Pralnica może zostać podłączona do ujęcia wodnego wyłącznie przy zastosowaniu nowego zestawu węży. Nie wolno wykorzystywać ponownie starych węży. Węże należy kontrolować w regularnych odstępach czasu. Zestaw węży można wówczas wymienić w odpowiednim momencie i uniknąć szkód wodnych.
- ▶ W przypadku stwierdzenia wycieku wody należy usunąć jego przyczynę, zanim pralnica będzie mogła być dalej używana. Natychmiast odłączyć pralnicę od sieci elektrycznej w przypadku stwierdzenia wycieku wody!
- ▶ Przy nieprawidłowym działaniu grzania parowego może dojść do podwyższenia temperatury w obszarze drzwiczek załadunkowych, klapki komory spłukiwania i w środku bębna (szczególnie przy krawędzi bębna). Istnieje ryzyko odniesienia lekkich oparzeń. Ta wskazówka obowiązuje tylko dla urządzeń z grzaniem parowym.

## pl - Wskazówki bezpieczeństwa i ostrzeżenia

---

- ▶ Uszkodzone podzespoły mogą zostać wymienione wyłącznie na oryginalne części zamienne Miele. Tylko w przypadku takich części firma Miele może zagwarantować spełnienie wymagań bezpieczeństwa w pełnym zakresie.
- ▶ Dla tej pralnicy obowiązują ogólne przepisy BHP. Zaleca się przeprowadzanie kontroli zgodnie z obowiązującymi w tym zakresie przepisami. Wymagana do dokumentacji kontrolnej książka kontrolna jest dostępna w serwisie firmy Miele.
- ▶ Przestrzegać wskazówek zamieszczonych w rozdziale "Instalacja" oraz w rozdziale „Dane techniczne“.
- ▶ Wtyczka pralnicy musi być stale dostępna, żeby w każdej chwili można było odłączyć pralnicę od zasilania.
- ▶ Dla podłączenia na stałe instalacja musi być wyposażona w urządzenie rozłączające wszystkie bieguny.
- ▶ Jeśli zostało przewidziane podłączenie na stałe, musi istnieć możliwość odłączenia pralnicy od sieci elektrycznej za pomocą urządzenia rozłączającego wszystkie bieguny. Urządzenie rozłączające musi się znajdować w bezpośrednim sąsiedztwie pralnicy, być stale widoczne, łatwo dostępne i poręczne w użyciu.
- ▶ W wariantach urządzeń bez własnego wyłącznika awaryjnego w miejscu ustawienia musi występować centralny wyłącznik awaryjny.

### Prawidłowe użytkowanie

▶ Maksymalna wielkość załadunku wynosi dla PWM 912 – 12 kg, dla PWM 916 – 16 kg, a dla PWM 920 – 20 kg suchego prania. Częściowo mniejsze wielkości załadunku dla poszczególnych programów można odnaleźć w rozdziale „Przegląd programów“.

▶ Przed pierwszym uruchomieniem należy usunąć zabezpieczenie transportowe pralnicy (patrz rozdział „Instalacja“, punkt „Usuwanie zabezpieczenia transportowego“). Przy wirowaniu pozostawione zabezpieczenie może spowodować uszkodzenie pralnicy i stojących obok mebli lub urządzeń.

▶ Nigdy nie próbować otwierać siłą drzwiczek załadunkowych pralnicy. Drzwiczki załadunkowe dają się otworzyć tylko wtedy, gdy na wyświetlaczu pojawi się odpowiednia wskazówka.

▶ Nie dociskać kołyszającej się jednostki urządzenia do tyłu podczas pracy urządzenia.

▶ Przy zamykaniu drzwiczek załadunkowych pomiędzy ramą drzwiczek i otworem bębna oraz przy zawiasach istnieje niebezpieczeństwo przygniecenia i przycięcia.

Uwaga: Zamknięcie drzwiczek odbywa się automatycznie przy starcie urządzenia!

▶ W przypadku dłuższej nieobecności (np. w czasie urlopu), należy zamykać zawór wody, szczególnie wtedy, gdy w pobliżu brak jest w podłodze kratki ściekowej.

▶ Zwrócić uwagę, żeby wraz z pranymi rzeczami do bębna nie dostały się żadne obce ciała (np. gwoździe, igły, monety, spinacze biurowe). Obce ciała mogą uszkodzić podzespoły urządzenia (np. zbiornik bębna, bęben). Uszkodzone podzespoły mogą z kolei spowodować uszkodzenie prania.

▶ Przy prawidłowym dozowaniu środków piorących odkamienianie pralnicy nie jest konieczne. Jeśli jednak w urządzeniu osadzi się tak duża ilość kamienia, że konieczne będzie jego usunięcie, należy w tym celu zastosować specjalne środki odwapniające z ochroną antykorozyjną. Takie środki można nabyć w handlu specjalistycznym lub w serwisie firmy Miele. Należy ściśle przestrzegać instrukcji podanych na opakowaniu.

▶ Tekstylia, które zostały poddane działaniu środków czyszczących zawierających rozpuszczalniki, przed praniem muszą zostać dobrze wypłukane w czystej wodzie. Należy przy tym pamiętać, że pozostałości rozpuszczalników mogą być odprowadzane do ścieków wyłącznie przy uwzględnieniu lokalnych przepisów.

▶ Nigdy nie stosować w pralnicy środków czyszczących zawierających rozpuszczalniki (jak np. benzyna pralnicza). Podzespoły urządzenia mogą ulec uszkodzeniu i mogą się wytworzyć trujące opary.

**Zagrożenie pożarowe i wybuchowe!**

## pl - Wskazówki bezpieczeństwa i ostrzeżenia

---

▶ Nie przechowywać ani nie używać w pobliżu pralnicy benzyny, nafty lub innych substancji łatwopalnych. Nie wykorzystywać pokrywy urządzenia jako powierzchni do odkładania.

### **Zagrożenie pożarowe i wybuchowe!**

▶ Nie przechowywać na pokrywie urządzenia żadnych chemikaliów (płynne środki piorące, środki pomocnicze). Mogą one spowodować przebarwienia lub też uszkodzenia lakieru. W razie przypadkowego dostania się chemikaliów na powierzchnię należy je niezwłocznie usunąć za pomocą ścierki nasączonej wodą.

▶ Z tyłu urządzenia znajduje się wylot wentylatora. Nie wolno go w żadnym wypadku zamykać ani zasłaniać. Zachować odstęp minimalny podany w planie instalacyjnym.

▶ Środki farbujące, odbarwiające i odwapniające muszą być przeznaczone do stosowania w pralnicach. Bezwzględnie przestrzegać wskazówek dotyczących stosowania podanych przez producenta.

▶ Związki siarki zawarte w środkach odbarwiających mogą doprowadzić do korozji. Nie wolno stosować środków odbarwiających w pralnicy.

▶ Unikać kontaktu powierzchni ze stali szlachetnej ze środkami myjącymi i dezynfekującymi zawierającymi płynny chlor lub podchloryn sodu. Oddziaływanie tych środków na stal szlachetną może wywołać korozję. Agresywne pary wybielaczy chlorowych również mogą mieć działanie korozyjne. Dlatego nie należy przechowywać otwartych opakowań z tymi środkami w bezpośrednim sąsiedztwie urządzenia.

▶ Do czyszczenia pralnicy nie wolno stosować myjki wysokociśnieniowej ani strumienia wody.



### Chlor i uszkodzenia podzespołów

- ▶ Wraz ze wzrostem udziału chloru rośnie prawdopodobieństwo uszkodzenia podzespołów.
- ▶ Zastosowanie środków zawierających chlor, jak np. podchloryn sodu i wybielacze chlorowe w proszku, może uszkodzić warstwę ochronną stali szlachetnej i doprowadzić do wystąpienia korozji podzespołów. Dlatego należy zrezygnować ze stosowania środków zawierających chlor. W zamian należy stosować środki wybielające na bazie tlenu.

Jeśli jednak w przypadku specjalnych zabrudzeń będą stosowane chlorowe środki wybielające, w każdym przypadku należy bezwzględnie przeprowadzić postępowanie antychlorowe. W przeciwnym razie zarówno podzespoły pralnicy, jak i pranie mogą zostać trwale i nieodwracalnie uszkodzone.

### Postępowanie antychlorowe

Postępowanie antychlorowe musi się odbyć bezpośrednio po zakończeniu wybielania chlorowego. Do postępowania antychlorowego nadają się nadtlenek wodoru oraz środki piorące i wybielające na bazie tlenu. Nie wolno spuszczać kąpeli w międzyczasie.

W przypadku postępowania z tiosiarczanem, szczególnie przy zastosowaniu twardej wody, może utworzyć się gips. Ten gips może się odkładać w pralnicy lub powodować inkrustacje na praniu. Postępowanie z nadtlenkiem wodoru jest zalecane w przeciwieństwie do postępowania z tiosiarczanem, ponieważ nadtlenek wodoru wspomaga proces neutralizacji chloru.

Dokładne wielkości dozowania i temperatury procesowe muszą zostać ustalone i wypróbowane na miejscu, odpowiednio do dozowania zalecanego przez producenta środków piorących i pomocniczych. Należy również sprawdzić, czy w praniu nie pozostały żadne resztki aktywnego chloru.

### Wyposażenie

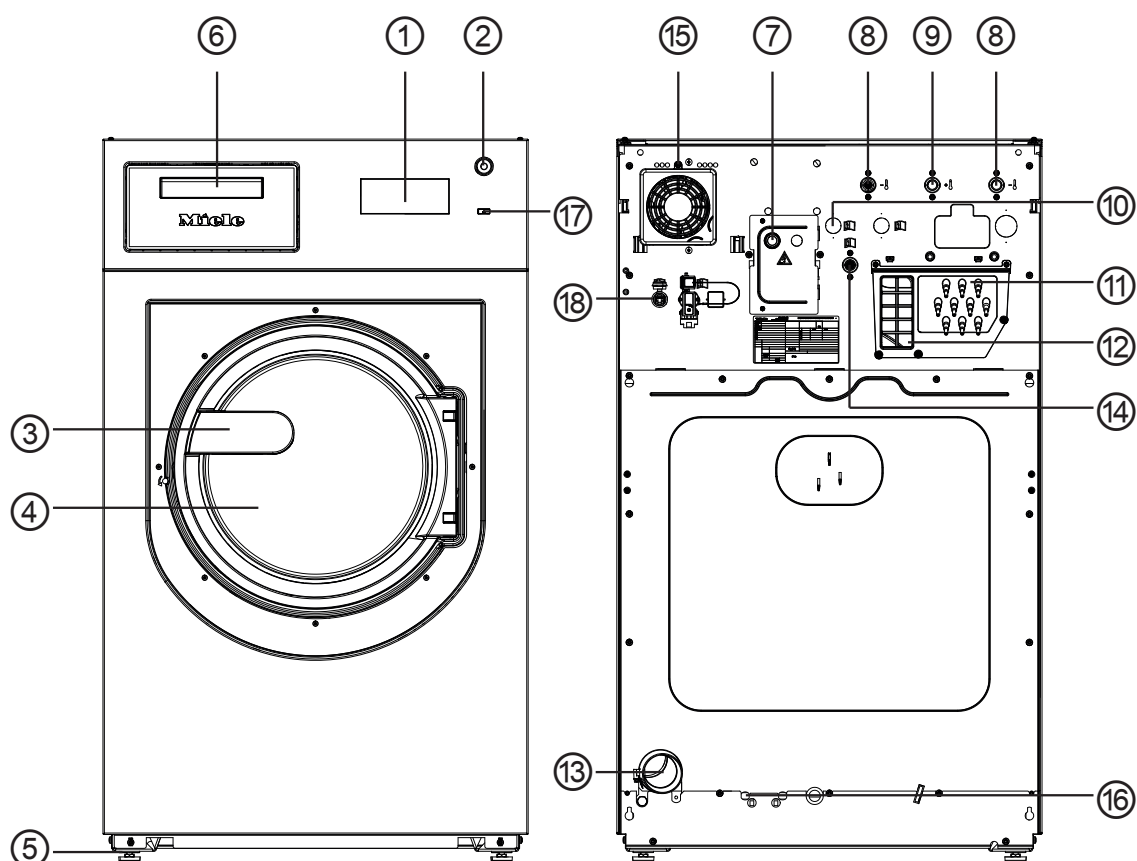
▶ Elementy wyposażenia mogą zostać dobudowane lub wbudowane tylko wtedy, gdy jest to wyraźnie dozwolone przez firmę Miele. Jeśli zostaną dobudowane lub wbudowane inne elementy, przepadają roszczenia wynikające z gwarancji, rękojmi i/lub odpowiedzialności za produkt.

### Utylizacja starego urządzenia

▶ Uczynić zamek drzwiczek niezdatnym do użytku, gdy pralnica jest wycofywana z eksploatacji lub przekazywana do złomowania. Można dzięki temu zapobiec sytuacji, że bawiące się dzieci zatrzasną się w środku i znajdą się w sytuacji zagrożenia życia.

Firma Miele nie może zostać pociągnięta do odpowiedzialności za szkody, które zostaną spowodowane w wyniku nieprzestrzegania wskazówek bezpieczeństwa i ostrzeżeń.

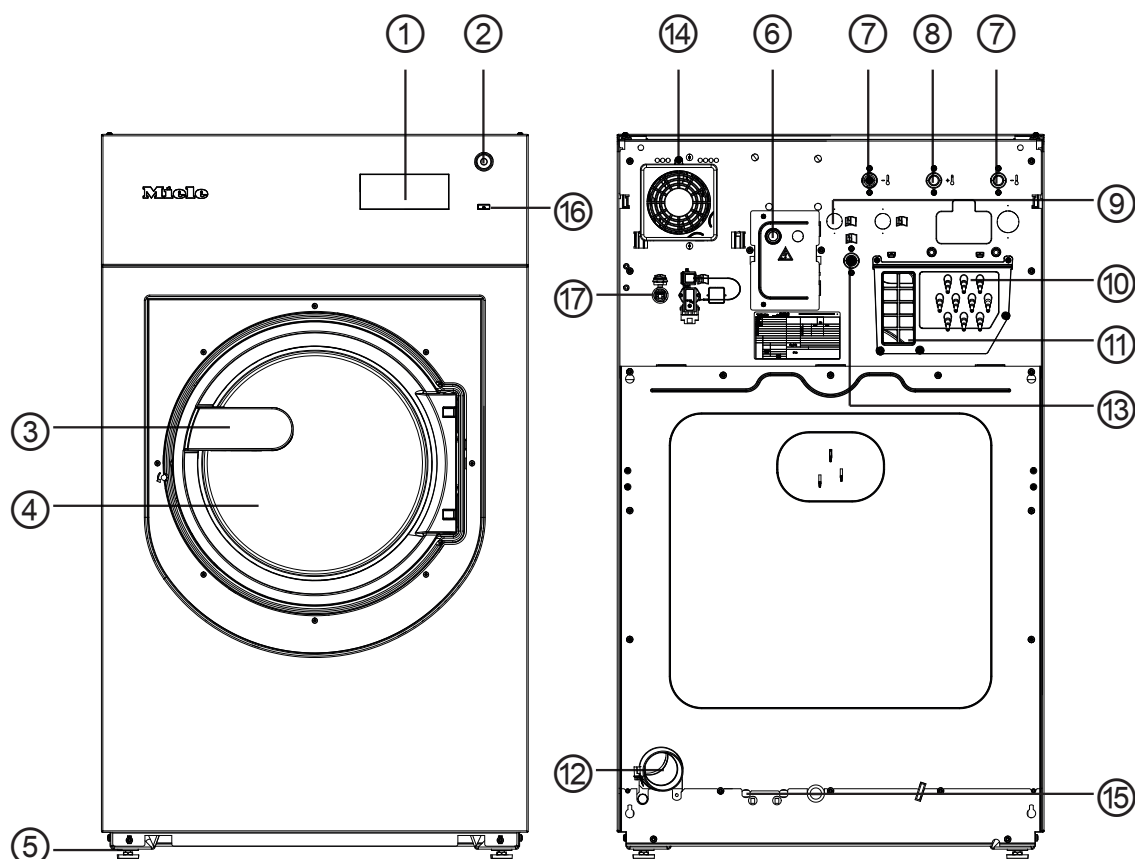
## Warianty urzadzzen z komora sflukiwania srodkow pioracych (WEK)



- ① **Wyświetlacz**  
patrz rozdział „Funkcje elementów sterowania“
- ② **Wyłącznik awaryjny**  
patrz rozdział „Funkcje elementów sterowania“
- ③ **Uchwyt drzwiczek**
- ④ **Drzwiczki załadunkowe**
- ⑤ **Wykręcane nóżki, regulowane (4 sztuki)**
- ⑥ **Komora sflukiwania srodkow pioracych**
- ⑦ **Przyłącze elektryczne**
- ⑧ **Przyłącze wody zimnej**
- ⑨ **Przyłącze wody ciepłej**
- ⑩ **2 x przyłącze wody twardej**  
(opcjonalnie)
- ⑪ **Przyłącza dla zewnętrznych pomp dozujących**
- ⑫ **Odciąg oparów/swobodny wylot typu AB**
- ⑬ **Odptyw wody**
- ⑭ **Przyłącze wody zimnej dla dozowania płynów**  
(opcjonalnie)
- ⑮ **Obudowa wentylatora**
- ⑯ **Możliwość podłączenia pary bezpośredniej/pośredniej**  
(w zależności od wariantu urządzenia)
- ⑰ **Przycisk I**
- ⑱ **Złącze dla komunikacji z zewnętrznymi urządzeniami**

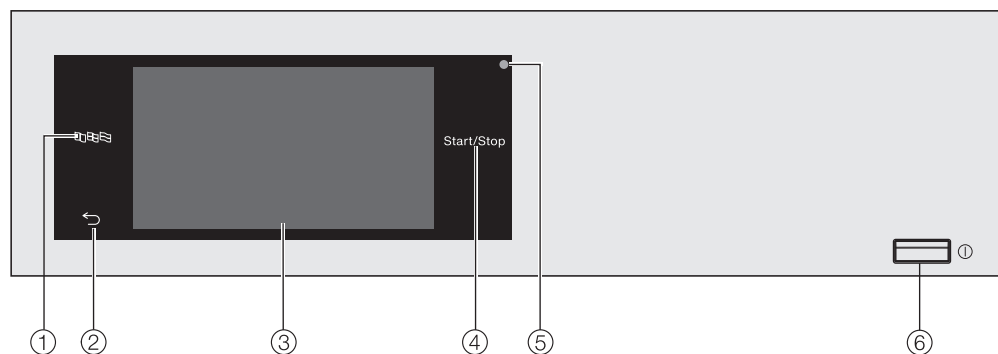
# pl - Opis urządzenia (bez komory splukiwania środków piorących)

## Warianty urządzeń bez komory splukiwania środków piorących (WEK)





- ① **Wyświetlacz**  
patrz rozdział „Funkcje elementów sterowania“
- ② **Wyłącznik awaryjny**  
patrz rozdział „Funkcje elementów sterowania“
- ③ **Uchwyt drzwiczek**
- ④ **Drzwiczki załadunkowe**
- ⑤ **Wykręcane nóżki, regulowane (4 sztuki)**
- ⑥ **Przyłącze elektryczne**
- ⑦ **Przyłącze wody zimnej**
- ⑧ **Przyłącze wody ciepłej**
- ⑨ **2 x przyłącze wody twardej**  
(opcjonalnie)
- ⑩ **Przyłącza dla pomp dozujących**
- ⑪ **Odciąg oparów/swobodny wylot typu AB**
- ⑫ **Odływ wody**
- ⑬ **Przyłącze wody zimnej dla dozowania płynów**
- ⑭ **Obudowa wentylatora**
- ⑮ **Możliwość podłączenia pary bezpośredniej/pośredniej**  
(w zależności od wariantu urządzenia)
- ⑯ **Przycisk I**
- ⑰ **Złącze dla komunikacji z zewnętrznymi urządzeniami**

## Panel sterowania



- ① **Przycisk dotykowy Język**   
Do wybierania aktualnego języka obsługi. Po zakończeniu programu zostanie z powrotem wyświetlony język administratora.
- ② **Przycisk dotykowy Powrót**   
Przełącza o jeden poziom w menu z powrotem.
- ③ **Wyświetlacz dotykowy**
- ④ **Przycisk dotykowy Start/Stop**   
Uruchamia wybrany program piorący i przerywa uruchomiony program. Gdy tylko przycisk dotykowy zacznie migać, można uruchomić wybrany program.
- ⑤ **Złącze optyczne**   
Do celów serwisowych.
- ⑥ **Przycisk**   
Do włączania i wyłączania pralki. Pralka wyłącza się automatycznie ze względu na oszczędzanie energii. Wyłączenie następuje w ciągu 15 minut po zakończeniu programu/ochrony przed zagniataniem lub po włączeniu, jeśli nie nastąpi dalsza obsługa.

## Przyciski dotykowe i wyświetlacz dotykowy z przyciskami dotykowymi

Przyciski dotykowe ,  i *Start/Stop* oraz przyciski dotykowe na wyświetlaczu reagują na kontakt z palcem. Każde dotknięcie zostaje potwierdzone dźwiękiem. Głośność dźwięku przycisków można zmienić lub wyłączyć (patrz rozdział „Poziom administrator“).


Panel sterowania z przyciskami dotykowymi i wyświetlaczem dotykowym może zostać zarysowany przez spiczaste lub ostre przedmioty, jak np. długopis.

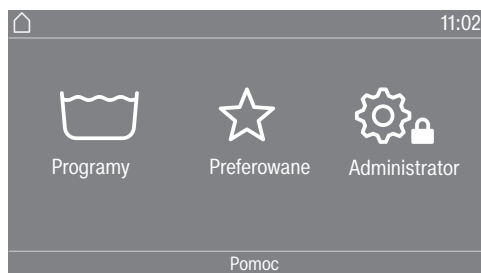
Panel sterowania należy dotykać wyłącznie palcami.

## Menu główne

Po włączeniu pralnicy na wyświetlaczu pojawia się menu główne.

Z menu głównego można się dostać do wszystkich ważnych podmenu.

Po naciśnięciu przycisku dotykowego  w każdej chwili można się dostać z powrotem do menu głównego. Ustawione wcześniej wartości nie zostaną zapamiętane.



### Programy

Do wybierania programów piorących.

### Preferowane

Do wybierania 12 programów preferowanych, które mogą zostać dostosowane i zapamiętane przez administratora (patrz rozdział „Poziom administrator“, punkt „Programy preferowane“).

### Administrator

Na poziomie administratora można dopasować elektronikę pralnicy do zróżnicowanych wymagań (patrz rozdział „Poziom administrator“).

## Przykłady obsługi

### Listy wyboru

#### Menu Programy (wybór pojedynczy)



Można przewijać w lewo lub w prawo, przeciągając po ekranie. Należy przy tym położyć palec na wyświetlaczu dotykowym i przesunąć go w wybraną stronę.

Pomarańczowa listwa przewijania ekranu wskazuje, że istnieją dalsze możliwości wyboru.

Nacisnąć nazwę programu, żeby wybrać program piorący.

Wyświetlacz przechodzi do menu podstawowego wybranego programu.

### Menu Funkcje dodatkowe (wybór wielokrotny)



Nacisnąć jedną lub kilka *funkcji dodatkowych*, żeby je wybrać.

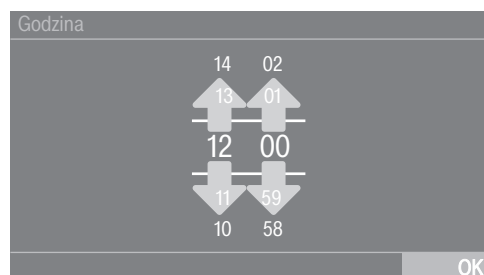
Aktualnie wybrana *funkcja dodatkowa* jest zaznaczona na pomarańczowo.

Aby z powrotem odwołać wybraną *funkcję dodatkową*, należy ponownie nacisnąć *funkcję dodatkową*.

Naciśnięcie przycisku dotykowego **OK** spowoduje aktywację zaznaczonych *funkcji dodatkowych*.

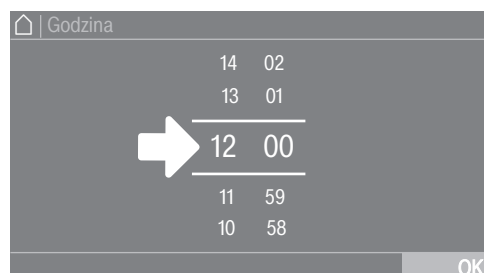
### **Ustawianie wartości liczbowych**

W niektórych menu można ustawiać wartości liczbowe.

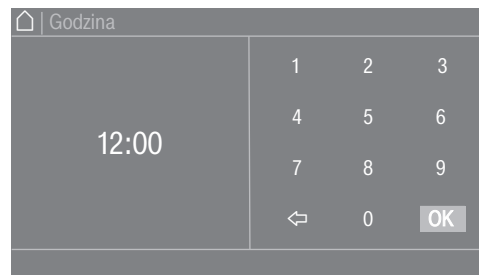


Wprowadzić liczby przez przeciąganie do góry lub do dołu. Położyć palec na cyfrze do zmiany i przesunąć palec w wybraną stronę. Naciśnięcie przycisku dotykowego **OK** spowoduje zaakceptowanie ustawionej wartości liczbowej.

**Wskazówka:** W przypadku niektórych ustawień wartość może również zostać ustawiona poprzez blok numeryczny.



Gdy naciśnie się krótko cyfry pomiędzy dwoma liniami, zostaje wyświetlony blok numeryczny.



Po wprowadzeniu prawidłowej wartości przycisk dotykowy OK zostaje zaznaczony na zielono.

### Wysuwane menu

W wysuwanym menu można wyświetlić różne informacje, np. dotyczące programu prania.



Gdy na górnej krawędzi ekranu pośrodku wyświetlacza pokazywany jest pomarańczowy pasek, można wówczas wyświetlić wysuwane menu. Dotknąć pasek i przeciągnąć palec po wyświetlaczu do dołu.

### Opuszczanie poziomu menu

- Nacisnąć przycisk dotykowy ↶, żeby się dostać do poprzedniego ekranu.

Wszystkie wprowadzenia, które zostały wcześniej dokonane, ale nie zostały potwierdzone za pomocą OK, nie zostaną zapamiętane.

### Wyświetlanie pomocy

W niektórych menu w dolnym wierszu wyświetlacza pokazywana jest pozycja Pomoc.

- Nacisnąć przycisk dotykowy Pomoc, żeby wyświetlić wskazówki.
- Nacisnąć przycisk dotykowy Zamknij, żeby powrócić do poprzedniego ekranu.



### **Obsługa w wariacie salonu pralniczego**

W zależności od stanu oprogramowania menu początkowe może być prezentowane w różny sposób (patrz rozdział „Poziom administratora“, punkt „Sterowanie“).

Obsługa uproszczona odbywa się poprzez szybki wybór. Osoby obsługujące nie mogą zmieniać ustawionych wstępnie programów.


### WS-poj.



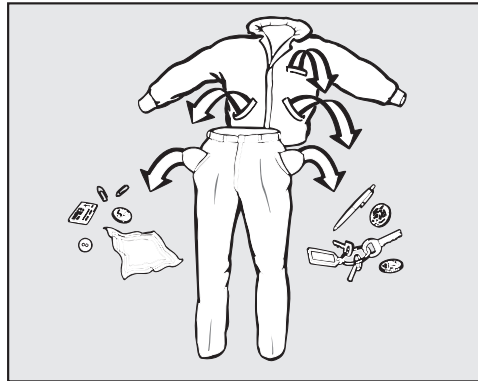
Oferowane jest od 4 do 12 wstępnie ustawionych programów. Te programy nie mogą zostać zmienione przez użytkownika.

### WS-logo



Oferowane jest do 12 wstępnie ustawionych programów. 3 pierwsze programy mogą być wybierane bezpośrednio. Pozostałe programy są wybierane poprzez listę wyboru . Te programy nie mogą zostać zmienione przez użytkownika.

### Opróżnianie kieszeni



- Opróżnić wszystkie kieszenie.

⚠️ Możliwość wyrządzenia uszkodzeń przez ciała obce. Gwoździe, monety, spinacze biurowe itd. mogą uszkodzić tekstylia i podzespoły urządzenia. Skontrolować pranie przed rozpoczęciem prania pod kątem występowania ciał obcych i je usunąć.

### Wielkości załadunku

(suche pranie)

PWM 514	PWM 520
maks. 14 kg	maks. 20 kg

Wielkości załadunku są podane w odpowiednim przeglądzie programów.

### Załadunek pralnicy

- Włączyć pralnicę przyciskiem I.
- Otworzyć drzwiczki załadunkowe przez pociągnięcie za uchwyt drzwiczek.
- Włożyć do bębna rozłożone i rozluźnione pranie. Sztuki prania o różnej wielkości poprawiają skuteczność prania i lepiej się rozkładają w bębnie podczas wirowania.

Przy maksymalnej wielkości załadunku zużycie energii i wody jest najniższe w stosunku do całkowitej ilości prania. Przeładowanie pogarsza efekt prania i powoduje wzmożone tworzenie zagniecień.

### Zamykanie drzwiczek załadunkowych

- Zamknąć drzwiczki załadunkowe przez wciśnięcie w zatrzask.

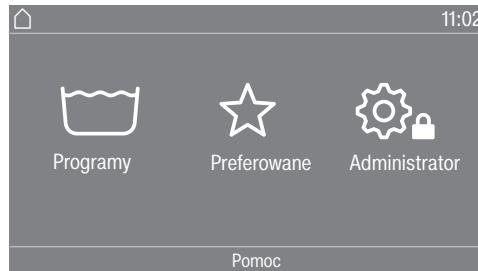
⚠ Zwrócić uwagę na to, żeby nie przytrzasnąć żadnego prania pomiędzy drzwiczkami załadunkowymi i pierścieniem uszczelniającym.

Drzwiczki zatrzaskują się, ale nie są jeszcze dobrze zamknięte. Zamknięcie drzwiczek odbywa się automatycznie natychmiast po uruchomieniu urządzenia.

## Włączanie pralnicy

- Nacisnąć przycisk ①.

## Wybieranie programu



Istnieją różne możliwości wybrania programu.

Można wybrać program w menu Programy.

- Nacisnąć przycisk dotykowy Programy.



- Przewijać na wyświetlaczu w prawo, aż pojawi się żądany program.

- Nacisnąć przycisk dotykowy programu.

Wyświetlacz przechodzi do menu podstawowego programu prania.

Alternatywnie można wybrać program w menu Preferowane.

Programy znajdujące się w menu Preferowane mogą zostać zmienione przez administratora (patrz rozdział „Poziom administrator“, punkt „Programy preferowane“).

- Nacisnąć przycisk dotykowy Preferowane.



- Przewijać na wyświetlaczu w prawo, aż pojawi się żądany program.

- Nacisnąć przycisk dotykowy programu.

Wyświetlacz przechodzi do menu podstawowego programu prania.

W przypadku programów preferowanych ustawienia programowe w większości są już zdefiniowane i nie mogą zostać zmienione.

## pl - 4. Wybieranie ustawień programowych

---

### Wybieranie załadunku

Aby umożliwić uzależnione od ilości ładunku dozowanie zewnętrzne, w niektórych programach można wprowadzić wielkość załadunku.

- Nacisnąć przycisk dotykowy Waga.
- Wprowadzić prawidłową wartość odpowiadającą wielkości załadunku.

Wyświetlacz przechodzi do menu Przegląd.

### Wybieranie temperatury

Wstępnie ustawioną temperaturę programu prania można zmienić.

- Nacisnąć przycisk dotykowy Temperatura.
- Wybrać żadaną temperaturę.

Wyświetlacz przechodzi do menu Przegląd.

### Wybieranie ilości obrotów

Istnieje możliwość zmiany wstępnie ustawionej ilości obrotów wirowania programu prania.

- Nacisnąć przycisk dotykowy Ilość obrotów.
- Wybrać żadaną ilość obrotów wirowania.

Wyświetlacz przechodzi do menu Przegląd.

### Wybieranie funkcji dodatkowych

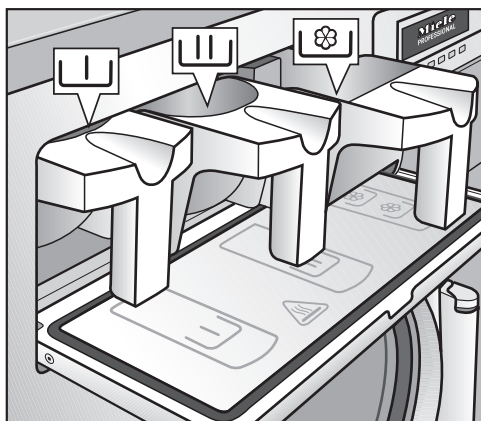
W niektórych programach piorących można wybrać funkcje dodatkowe.




- Nacisnąć przycisk dotykowy Funkcje dodatk.
- Wybrać jedną lub kilka funkcji dodatkowych.
- Potwierdzić przyciskiem dotykowym OK.

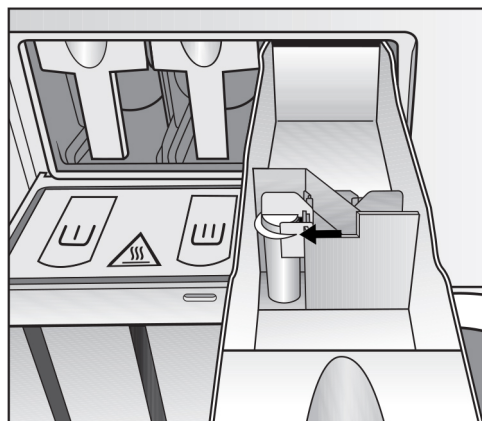
Wyświetlacz przechodzi do menu Przegląd.


Dalsze informacje znajdują się w rozdziale „Funkcje dodatkowe“.

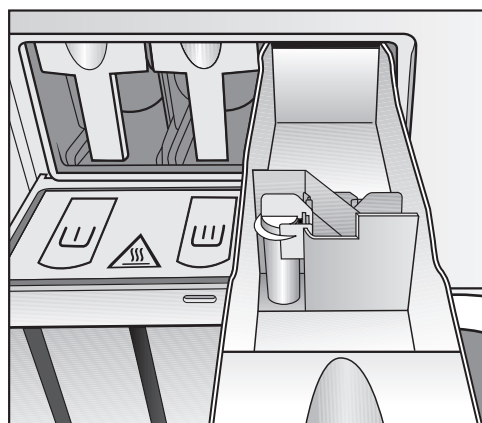
### Dodawanie srodki piorących poprzez komorę sflukiwania




- W programach standardowych srodki piorące w proszku dla prania glównego podaje się do zasobnika , w razie potrzeby srodki piorące do prania wstępnego do zasobnika , natomiast srodki pielęgnacyjne do zasobnika  z przodu.



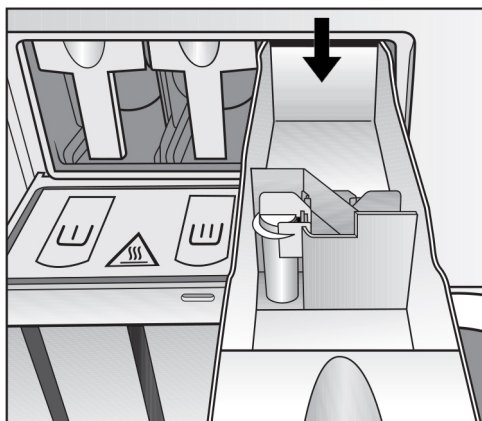
- Dalsze pomocnicze płynne srodki piorące podaje się do zasobnika  z tyłu (jeśli są zaprogramowane).



W przypadku zasobnika  pomocnicze srodki piorące nie mogą zostać napełnione powyżej zaznaczenia.  
W przeciwnym razie natychmiast wypłyną przez zasysacz do zbiornika kąpielii piorącej.

### Srodki wybielajace

Wybielac tylko takie tekstylia, ktore sa oznaczone symbolem konserwacyjnym  $\Delta$ .



Dodawanie plynnego srodka wybielajacego moze nastapic wyklucznie do przewidzianego do tego zasobnika w komorze sflukiwania. Tylko wtedy mozna zagwarantowac, ze srodek zostanie automatycznie sflukany w 2. flukaniu. Dodanie plynnego srodka wybielajacego do prania kolorowego nie budzi zastrzezen tylko wtedy, gdy producent tekstyliow wskazuje na etykiecie konserwacyjnej na trwaosc koloru i wyraźnie dopuszcza wybielanie.

$\Delta$  Wraz ze wzrostem udzialu chloru rosnie prawdopodobienstwo uszkodzenia podzespolow.

### Zastosowanie srodki farbujacych, odbarwiajacych oraz odwapniajacych


Srodki farbujace i odbarwiajace jak rowniez srodki do odwapniania musza byc przeznaczone do stosowania w pralnicach. Bezwzglednie przestrzegac wskazowek dotyczacych stosowania podanych przez producenta.



### Uruchamianie programu

Gdy tylko program może zostać uruchomiony, przycisk dotykowy *Start/Stop* pulsuje światłem.

- Nacisnąć przycisk dotykowy *Start/Stop*.

Drzwiczki zostają zablokowane (symbol ) i następuje uruchomienie programu.

Gdy został wybrany czas opóźnienia startu, jest on pokazywany na wyświetlaczu.

Po upływie zaprogramowanego czasu opóźnienia lub natychmiast po starcie na wyświetlaczu pojawia się czas trwania programu. Dodatkowo przebieg programu jest pokazywany na wyświetlaczu.

**Wskazówka:** W wysuwanym menu można zobaczyć wybraną temperaturę, ilość obrotów wirowania i wybrane funkcje dodatkowe.

### Zakończenie programu

Podczas ochrony przed zagniataniem drzwiczki są jeszcze zablokowane. Drzwiczki mogą jednak zostać w każdej chwili odblokowane przez naciśnięcie przycisku *Start/Stop*.


### Wyjmowanie prania

- Otworzyć drzwiczki przez pociągnięcie.
- Wyjąć pranie.

Rzeczy, które nie zostaną wyjęte, przy następnym praniu mogą się zbiec lub zafarbować coś innego.  
Wyjąć całe pranie z bębna.

- Sprawdzić kołnierz uszczelniający przy drzwiczkach pod kątem ciał obcych.

**Wskazówka:** Pozostawić drzwiczki nieco uchylone, żeby bęben mógł schnąć.

- Wyłączyć pralnicę przyciskiem .
- Jeśli była zastosowana, usunąć zużytą kapsułkę z szuflady na środki piorące.

**Wskazówka:** Pozostawić szufladę na środki piorące nieco otwartą, żeby mogła schnąć.

### Ustawianie pralnicy

Pralnica może być ustawiana wyłącznie przez serwis Miele lub autoryzowanego przedstawiciela handlowego. Przestrzegać wskazań w planie instalacyjnym.

Ta pralnica jest przeznaczona wyłącznie do prania takich rzeczy, które nie są nasączone niebezpiecznymi lub łatwopalnymi substancjami roboczymi.

- Aby uniknąć ew. szkód mrozowych, w żadnym wypadku nie wolno ustawiać pralnicy w pomieszczeniach zagrożonych mrozem.
- W pomieszczeniu transportować urządzenie za pomocą wózka paletowego.

Urządzeń z nóżkami nie wolno przesuwac.  
Nóżki urządzenia mogłyby zostać uszkodzone.

- Usunąć ostrożnie opakowanie transportowe za pomocą odpowiednich narzędzi.
- Podnieść urządzenie z palety transportowej za pomocą podnośnika.

### Mocowanie

- W celu zabezpieczenia pozycji zamocować pralnicę za nóżki do podłoża za pomocą dostarczonych materiałów mocujących.

Dostarczone materiały mocujące są przewidziane do mocowania kołkowego na podłodze betonowej. Jeśli w miejscu ustawienia występują inne konstrukcje podłogowe, należy oddzielnie zamówić materiały mocujące.

### Ogólne warunki użytkowania

Ta pralnica jest przeznaczona do stosowania wyłącznie w obszarach profesjonalnych i może być używana tylko w pomieszczeniach.

Temperatura otoczenia w miejscu ustawienia: 0 °C do 40 °C

Względna wilgotność powietrza: bez kondensacji

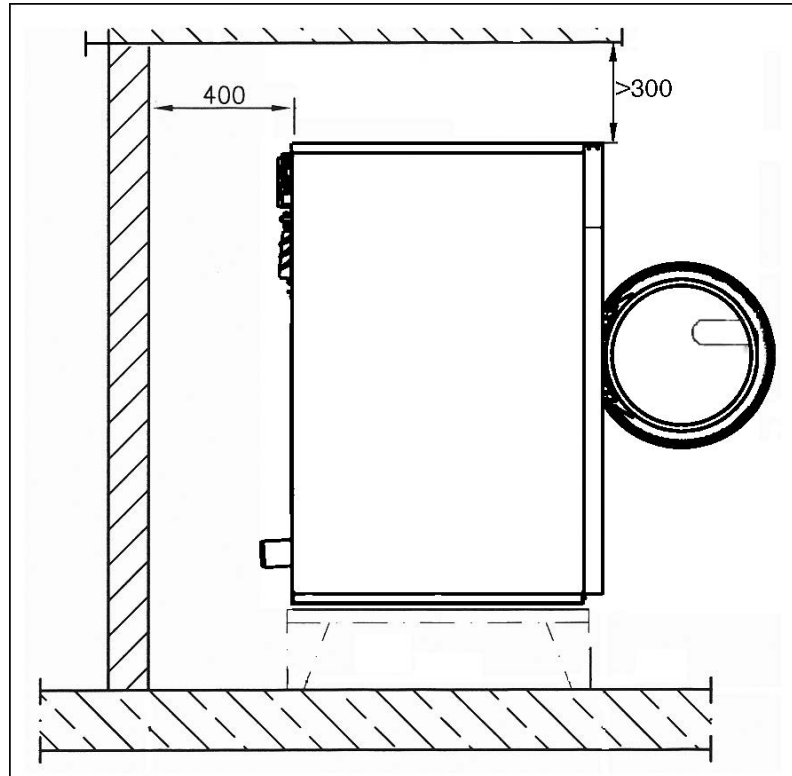
W zależności od warunków panujących w miejscu ustawienia może dochodzić do przenoszenia drgań lub hałasów na konstrukcję budynku.

**Wskazówka:** Przy zwiększonych wymaganiach pod względem ochrony przed hałasem miejsce ustawienia urządzenia należy poddać fachowej ocenie.

### Ułatwienie konserwacji

Aby ułatwić serwisowi późniejszą konserwację, nie wolno ograniczać podanych wymiarów minimalnych ani odstępów od ściany z dośściem.

- Bezwzględnie zachować podane wymiary minimalne i odstęp od ściany.



Odstęp minimalny do ściany ok. 400 mm dla prac konserwacyjnych.

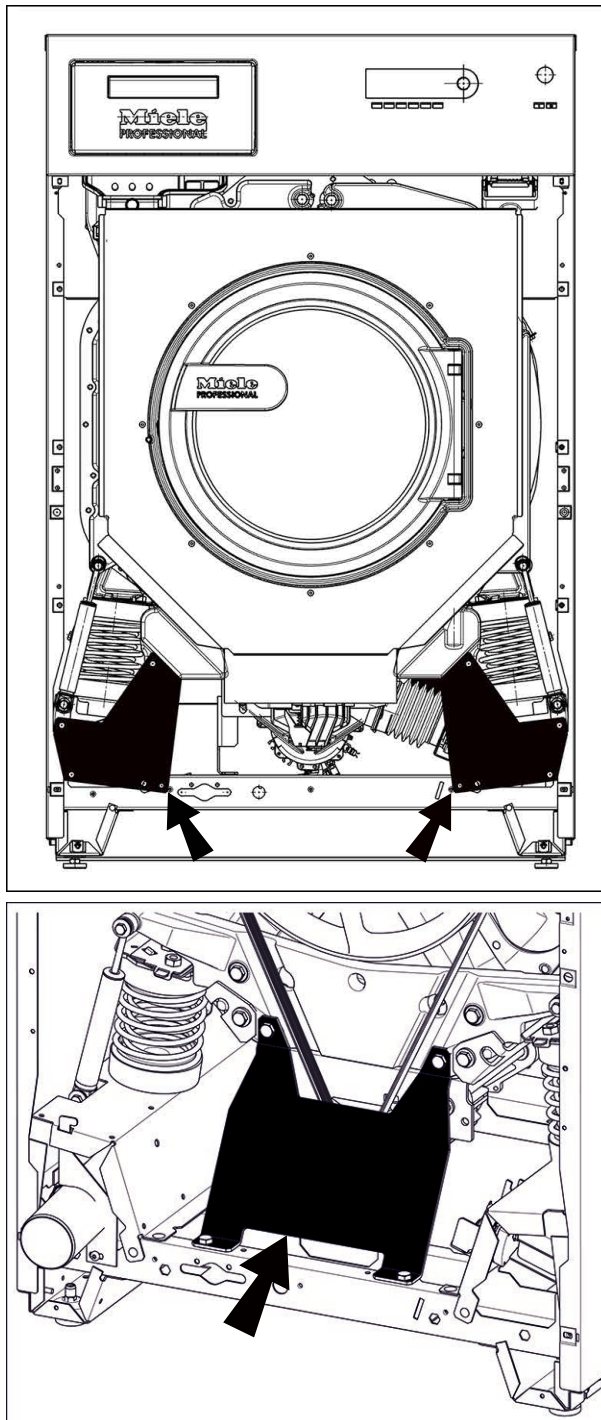
- Pralnicę należy wypoziomować przez przestawienie wykręcanych nóżek.

Wypoziomowanie urządzenia jest bardzo ważne dla jego bezusterkowej pracy.

### Ustawienie na cokole

Przy ustawieniu na cokole pralnica musi zostać zamocowana do podbudowy lub do cokołu betonowego. Podbudowa musi być zamocowana do podłogi!

## Zabezpieczenie transportowe



### Usuwanie zabezpieczeń transportowych

2 zabezpieczenia transportowe z przodu są zamocowane 3 śrubami sześciokątnymi każde. Zabezpieczenie transportowe z tyłu jest zamocowane za pomocą 4 śrub sześciokątnych. Zabezpieczenia transportowe należy usunąć dopiero w miejscu ustawienia przed pierwszym uruchomieniem urządzenia.

- Zdjąć przednią i tylną ściankę:
- Wykręcić śruby na dolnej krawędzi przedniej ścianki i zdjąć przednią ściankę.

- Wykręcić śruby na dolnej krawędzi tylnej ścianki i zdjąć tylną ściankę.
- W celu demontażu zabezpieczeń transportowych odkręcić śruby sześciokątne.

Zachować zabezpieczenia transportowe. Należy je z powrotem zamontować przed transportem urządzenia.

### Podłączenie wody

Aby zagwarantować bezusterkowy przebieg programu, wymagane jest ciśnienie wody (dynamiczne) przynajmniej 100 kPa (1 bar) / maksymalnie 1000 kPa (10 bar).

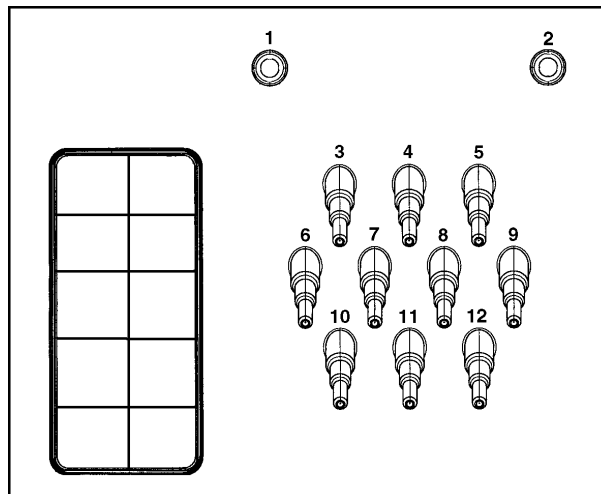
Do podłączenia wody należy zasadniczo wykorzystać dostarczone wraz z urządzeniem węże dopływowe.

W przypadku wymiany należy stosować wyłącznie węże o wytrzymałości na rozerwanie przynajmniej 7000 kPa (70 bar) i przeznaczone do wody o temperaturze przynajmniej 90 °C.

Obowiązuje to również dla armatury przyłączeniowej. Oryginalne części zamienne spełniają te wymagania.

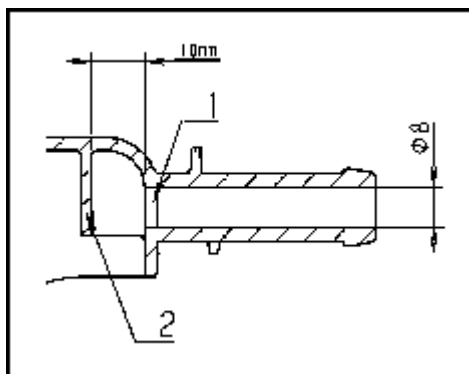
**Wskazówka:** Pobierana ciepła woda nie może przekraczać temperatury maksymalnej 70 °C.

## Podłączenie dozowanych środków do modułu mieszania płynnego dozowania



Przyłącza **1** i **2** są przewidziane do dozowania past. Te króćce przyłączeniowe są zaślepione i muszą zostać przewiercone wiertłem 8 mm.

Przyłącza **1** i **2** można również zastosować do wysokociśnieniowych instalacji dozujących ze splukiwaniem wodą.  
Uwaga, instalacje dozujące muszą być wyposażone w oddzielne zabezpieczenia dla wody pitnej zgodnie z EN 61770 i EN 1717.



Należy uważać, żeby przewiercić tylko pierwszą ściankę (1), ponieważ 10 mm za nią znajduje się ścianka oporowa (2).  
Jeśli przewiercone przyłącza nie będą więcej używane, muszą zostać z powrotem zaślepione.

Przyłącza **3** do **12** są przewidziane do dozowania płynów. Te króćce przyłączeniowe są zaślepione i muszą zostać odpiłowane małą piłą na średnicę węża. Jeśli obcięte króćce przyłączeniowe nie będą więcej używane, muszą zostać zaślepione.

## Odływ wody

Odływ wody **AV** po stronie urządzenia DN 70, po stronie instalacji mufa DN 70. Chwilowa wielkość przepływu 200 l/min.

Przy zbyt dużym spadku odpływu należy przewidzieć napowietrzenie rury, żeby w systemie odpływowym pralnicy nie mogła wytworzyć się próżnia.

## Odprowadzenie piany i oparów **BWS**

Przy zwiększonym wytwarzaniu piany z odprowadzenia oparów może się wydostawać piana. Aby odprowadzić pianę, można zastosować opcjonalny zestaw montażowy do odprowadzania oparów.

## Podłączenie elektryczne

Podłączenie elektryczne może być dokonane wyłącznie przez uprawnionego elektryka przy zachowaniu obowiązujących przepisów i lokalnych uwarunkowań dostawcy energii elektrycznej.

**Wskazówka:** Otworzyć pokrywę urządzenia. Zacisk podłączeniowy znajduje się na ramie urządzenia.

Przy instalacji wyłącznika różnicowoprądowego (RCD) należy zastosować **wyłącznik różnicowoprądowy typu B**.

Elektryczne wyposażenie urządzenia odpowiada normom DIN EN 60335-1, DIN EN 50571.

Dane dotyczące napięcia znajdują się na tabliczce znamionowej.

Dla podłączenia na stałe instalacja musi być wyposażona w urządzenie rozłączające wszystkie bieguny. Jako urządzenia rozłączające obowiązują ogólnie dostępne przełączniki z rozwarciem styków przynajmniej 3 mm. Należą tutaj przełączniki instalacyjne, bezpieczniki i styczniki (VDE 0660).

Połączenie wtykowe lub urządzenie rozłączające muszą być stale dostępne.

Gdy urządzenie jest odłączone od sieci, urządzenie rozłączające musi mieć możliwość zamknięcia lub miejsce rozłączenia musi być pod stałym nadzorem.

Przestrzegać załączonego planu instalacyjnego.

## pl - Dane techniczne

---

### Dane urządzenia PWM 514

#### Przyłącze elektryczne

Napięcie zasilające	patrz tabliczka znamionowa
Częstotliwość	patrz tabliczka znamionowa
Pobór mocy	patrz tabliczka znamionowa
Pobór prądu	patrz tabliczka znamionowa
Wymagane zabezpieczenie	patrz tabliczka znamionowa
Moc grzewcza	patrz tabliczka znamionowa

#### Wymiary instalacyjne

Szerokość obudowy (bez elementów dodatkowych)	795 mm
Wysokość obudowy (bez elementów dodatkowych)	1350 mm
Głębokość obudowy (bez elementów dodatkowych)	897 mm
Szerokość urządzenia ze wszystkim	799 mm
Wysokość urządzenia ze wszystkim	1352 mm
Głębokość urządzenia ze wszystkim	1010 mm
Minimalna szerokość otworu dostawczego	805 mm
Minimalny odstęp pomiędzy ścianą i frontem urządzenia	1350 mm

#### Ciężar i obciążenie podłoża

Ciężar netto	patrz plan instalacyjny
Maksymalne obciążenie podłoża w czasie pracy	patrz plan instalacyjny

#### Wartości emisyjne

Poziom emisyjny ciśnienia akustycznego na stanowisku roboczym zgodnie z EN ISO 11204/11203	<70 dB(A) re 20 µPa
Poziom ciśnienia akustycznego, EN ISO 9614-2	<80 dB(A)

#### Bezpieczeństwo produktu

Zastosowane normy bezpieczeństwa	IEC 60335-1, IEC 60335-2-7 EN 60335-1, EN 50571
----------------------------------	--

#### WiFi

Zakres częstotliwości modułu WiFi	2,400–2,4835 GHz
Maksymalna moc nadawania modułu WiFi	<100 mW



## Dane urządzenia PWM 520

### Przyłącze elektryczne

Napięcie zasilające	patrz tabliczka znamionowa
Częstotliwość	patrz tabliczka znamionowa
Pobór mocy	patrz tabliczka znamionowa
Pobór prądu	patrz tabliczka znamionowa
Wymagane zabezpieczenie	patrz tabliczka znamionowa
Moc grzewcza	patrz tabliczka znamionowa

### Wymiary instalacyjne

Szerokość obudowy (bez elementów dodatkowych)	920 mm
Wysokość obudowy (bez elementów dodatkowych)	1450 mm
Głębokość obudowy (bez elementów dodatkowych)	857 mm
Szerokość urządzenia ze wszystkim	924 mm
Wysokość urządzenia ze wszystkim	1452 mm
Głębokość urządzenia ze wszystkim	950 mm
Minimalna szerokość otworu dostawczego	930 mm
Minimalny odstęp pomiędzy ścianą i frontem urządzenia	1250 mm

### Ciężar i obciążenie podłoża

Ciężar netto	patrz plan instalacyjny
Maksymalne obciążenie podłoża w czasie pracy	patrz plan instalacyjny

### Wartości emisyjne

Poziom emisyjny ciśnienia akustycznego na stanowisku roboczym zgodnie z EN ISO 11204/11203	<70 dB(A) re 20 µPa
Poziom ciśnienia akustycznego, EN ISO 9614-2	<80 dB(A)

### Bezpieczeństwo produktu

Zastosowane normy bezpieczeństwa	IEC 60335-1, IEC 60335-2-7 EN 60335-1, EN 50571
----------------------------------	--

### WiFi

Zakres częstotliwości modułu WiFi	2,400–2,4835 GHz
Maksymalna moc nadawania modułu WiFi	<100 mW

### **Deklaracja zgodności UE**

Niniejszym Miele oświadcza, że ta pralnica spełnia wymagania Dyrektywy 2014/53/WE. Pełny tekst deklaracji zgodności WE jest dostępny pod jednym z poniższych adresów internetowych:

- Na stronie [www.miele.pl/professional/index.htm](http://www.miele.pl/professional/index.htm) w zakładce „Produkty“, „Pobieranie“.
- Na stronie <https://www.miele.pl/professional/inactivem-instrukcje-obslugi-177.htm> po podaniu nazwy produktu lub numeru fabrycznego.

### Ochrona i bezpieczeństwo danych

Gdy tylko funkcje sieciowe zostaną uaktywnione i Państwa urządzenie zostanie połączone z internetem, urządzenie wysyła następujące dane do chmury Miele:

- numer fabryczny urządzenia
- typ urządzenia i wyposażenie techniczne
- status urządzenia
- informacje o wersji oprogramowania urządzenia.

Te dane nie są przyporządkowywane do żadnego specyficznego użytkownika ani nie są trwale zapamiętywane. Dopiero gdy Państwa urządzenie zostanie powiązane z użytkownikiem, następuje zapamiętanie danych na stałe i ich specyficzne przyporządkowanie. Przesyłanie i przetwarzanie danych odbywa się zgodnie z najwyższymi standardami bezpieczeństwa Miele.

### Ustawienia fabryczne konfiguracji sieciowej

Wszystkie ustawienia modułu komunikacyjnego lub zintegrowanego modułu WiFi można przywrócić do ustawień fabrycznych. Konfigurację sieci należy przywrócić do stanu fabrycznego, gdy utylizuje się urządzenie, sprzedaje lub rozpoczyna użytkowanie używanego urządzenia. Tylko w ten sposób można zagwarantować, że wszystkie dane osobowe zostaną usunięte i poprzedni użytkownik nie będzie miał więcej dostępu do urządzenia.

### Prawa autorskie i licencje

Do obsługi i sterowania modułu komunikacyjnego Miele używa oprogramowania własnego lub oprogramowania innych producentów, które nie jest objęte tzw. licencją open source. Oprogramowanie i jego elementy są chronione prawem autorskim. W związku z tym należy respektować prawa autorskie Miele i osób trzecich.

Ponadto moduł komunikacyjny zawiera również elementy oprogramowania objęte licencją open source. Informacje dotyczące elementów objętych licencją open source, adnotacje o prawach autorskich, kopie każdorazowo obowiązujących warunków licencyjnych i ewentualnie inne informacje dostępne są lokalnie po wpisaniu adresu IP do przeglądarki ([https://<ip\\_adresse>/Licenses](https://<ip_adresse>/Licenses)). Podane tam warunki odpowiedzialności i gwarancji obowiązujące w ramach licencji open source mają zastosowanie wyłącznie w stosunku do odpowiednich podmiotów uprawnionych.

# Miele

Miele spol. s r.o.  
Holandská 4, 639 00 Brno  
Tel.: 543 553 111-3  
Fax: 543 553 119  
Servis-tel.: 543 553 741-5  
E-mail: info@miele.cz  
Internet: www.miele.cz

**Servisní služba Miele  
příjem servisních zakázek**

**800 MIELE1  
(800 643531)**



Miele & Cie. KG  
Carl-Miele-Straße 29, 33332 Gütersloh, Německo