




## PDR 944/544 SI Heated with steam

- en** Installation plan Commercial tumble dryers
- cs** Instalační plán Profesionální sušičky
- hu** Telepítési terv Ipari szárítógép
- pl** Plan instalacyjny Suszarka profesjonalna
- pt** Plano de instalação Secadores industriais
- tr** Kurulum planı Endüstriyel Kurutma Makinesi

**en** ..... 4  
**cs** ..... 13  
**hu** ..... 22  
**pl** ..... 31  
**pt** ..... 40  
**tr** ..... 49

<b>Installation notes</b> .....	4
Installation requirements .....	4
Electrical connection .....	4
Steam connection .....	5
Condensate connection .....	5
Air intake/exhaust air .....	5
<b>PDR 944/544, heated with steam</b> .....	6
Dimensions.....	6
Installation .....	7
Installation (standard/on concrete plinth) .....	8
<b>Technical data</b> .....	9
Voltage variants and electrical data .....	9
Steam connection .....	9
Condensate connection .....	9
Exhaust air.....	9
Air intake.....	9
Machine data.....	10
Fixing options .....	10
Fixing without plinth .....	10
Fixing to concrete plinth .....	10
Options/Accessories .....	11
Concrete base (on site) .....	11

### Installation requirements

 Risk of injury or damage to property due to improper installation.

Incorrect installation of the tumble dryer can lead to personal injury or damage to property.

The tumble dryer must only be installed and commissioned by Miele Customer Service Department or an authorised dealer.

- ▶ The tumble dryer must be installed in accordance with all relevant regulations and standards.
- ▶ The dryer must only be operated in a room that has sufficient ventilation and which is frost-free.
- ▶ The tumble dryer must not be installed behind a closeable door or a sliding door. The maximum opening angle of the tumble dryer door must not be limited by objects or doors. It must be possible to fully open the tumble dryer door at any time.

### Electrical connection

The electrical connection must be established by a qualified electrician.

- ▶ The electrical connection may only be made to an electrical system provided in accordance with all appropriate local and national legislation, regulations and guidelines. Please also observe the regulations set out by your insurance provider and energy supplier, accident prevention regulations, as well as recognised codes of practice.
- ▶ Reliable and safe operation of this tumble dryer is only ensured if it has been connected to the mains electricity supply.

The required supply voltage, power rating and fuse rating can be found on the data plate on the tumble dryer. Ensure that the supply voltage matches the voltage quoted on the data plate before establishing the electrical connection to the tumble dryer.

Connection to a supply voltage other than the one quoted on the data plate can damage the tumble dryer if the voltage is too high.

- ▶ If more than one voltage is specified on the data plate, the tumble dryer can be converted for connection to the relevant input voltage. This conversion must be performed by the Miele Customer Service Department or by an authorised dealer. During the conversion, the wiring instructions given on the wiring diagram must be followed. The tumble dryer can either be connected with a suitable plug-and-socket in accordance with IEC 60309-1, or where necessary a hard-wired connection. For a hard-wired connection, an all-pole isolation device must be available at the installation site.

An isolation device is a switch which ensures a contact opening of more than 3 mm. These include circuit breakers, fuses and contactors (IEC/EN 60947).

If the mains supply cannot be permanently disconnected, the isolation device (including plug and socket) must be safeguarded against being switched on either unintentionally or without authorisation.

**Tip:** We recommend connecting the tumble dryer to the power supply via a plug and socket so that it is easier to conduct electrical safety checks (e.g. during maintenance or repair work).

► The tumble dryer must not be connected to devices such as timers which would switch it off automatically.

If local regulations require that a residual current device (RCD) is installed, a **type B** residual current device (sensitive to universal current) must be used.

### Steam connection

The steam connection must only be carried out by a registered installation technician. The information from the data plate, the wiring diagram and the documentation accompanying the appliance must be noted and complied with when connecting steam-heated Miele appliances.

### Condensate connection

The condensate separator must be installed so that when the system is not operating, the heater bank is completely emptied. This means that no condensate may remain in the heater bank. The installation of an inverted bucket condensate trap is recommended.

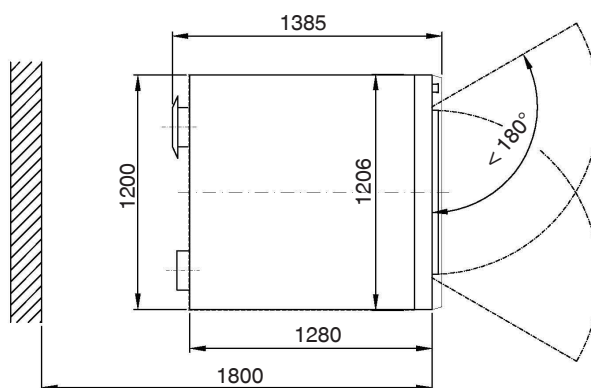
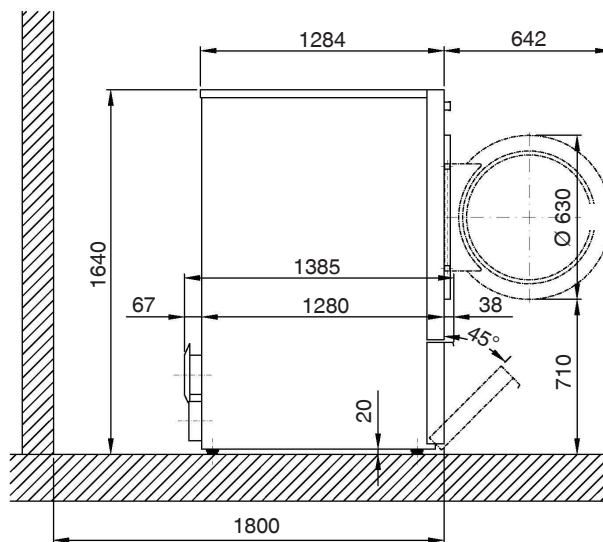
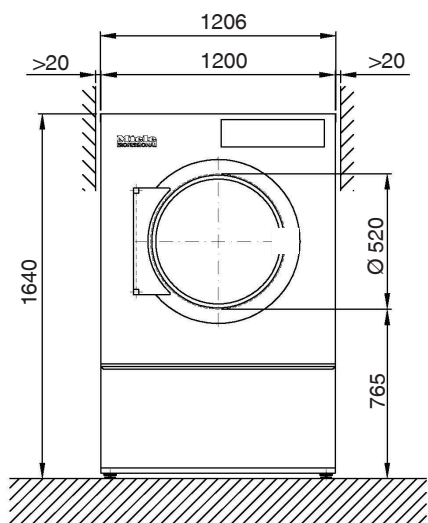
### Air intake/exhaust air

The tumble dryer may only be operated when the ducting has been connected properly and the room is sufficiently ventilated.

► Accessory parts may only be fitted when expressly approved by Miele. If other parts are used, warranty, performance and product liability claims will be invalidated.

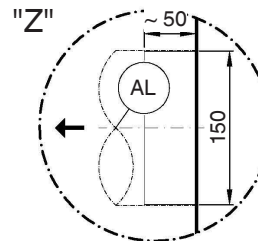
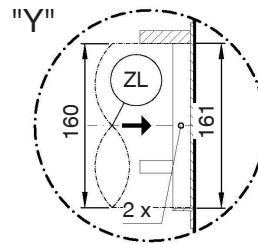
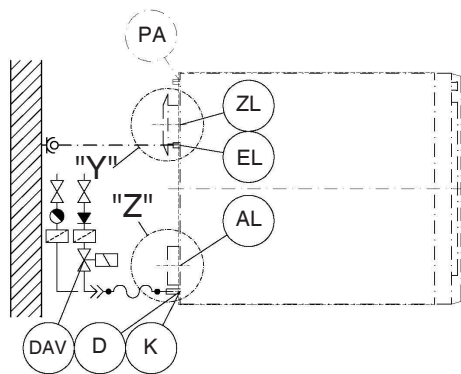
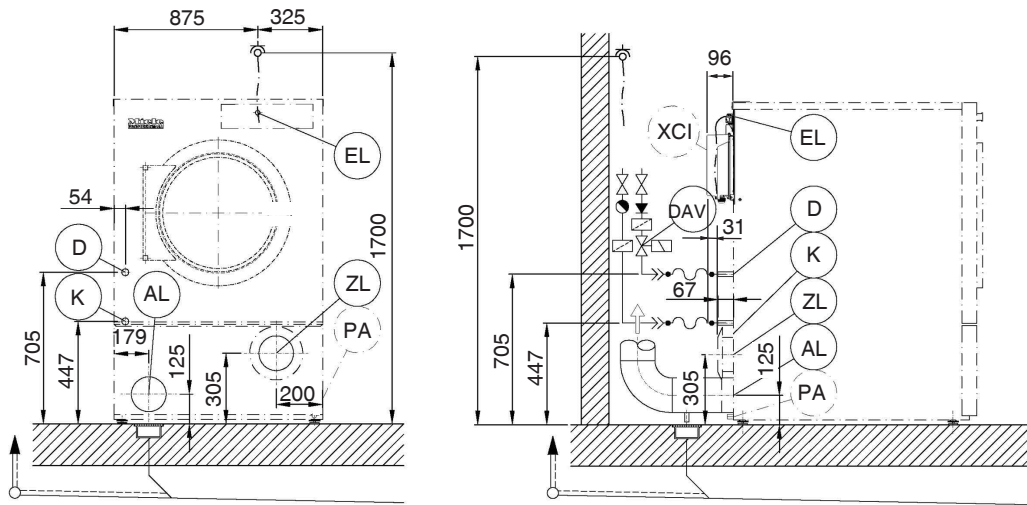
# en - PDR 944/544, heated with steam

## Dimensions



Dimensions quoted in millimetres

Installation



Dimensions quoted in millimetres

EL Electrical connection

D Steam connection

K Condensate connection

AL Exhaust duct

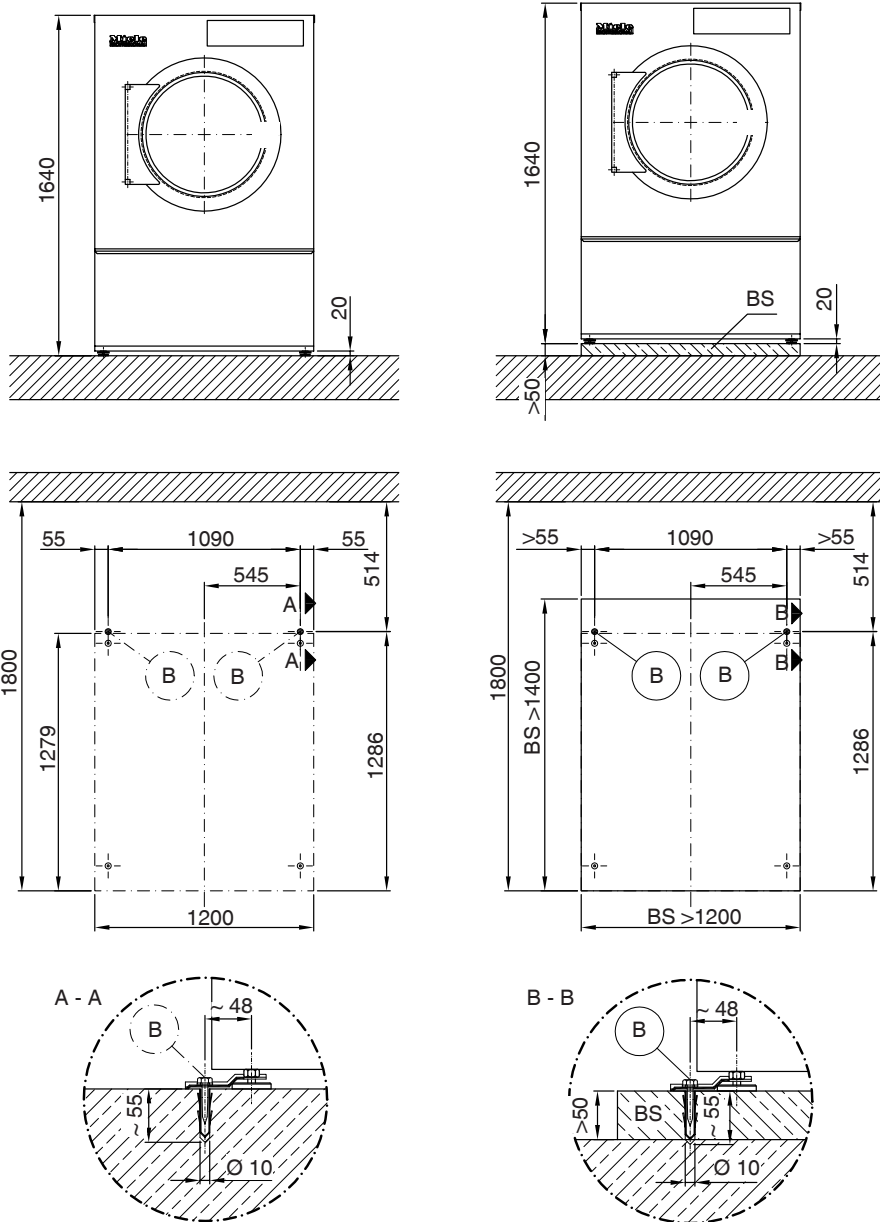
ZL Air intake

PA Connection for equipotential bonding (optional)

XCI XCI Box/Connector Box (optional)

# en - PDR 944/544, heated with steam

## Installation (standard/on concrete plinth)



Dimensions quoted in millimetres

B Drill hole/anchor point

BS Concrete plinth



## Voltage variants and electrical data

	<i>Standard connection</i>
Supply voltage	1N AC 230 V
Frequency	50/60 Hz
Power rating	1.7 kW
Fuse rating (on site)	10 A
Minimum cross-section for connection cable	3×1.5 mm <sup>2</sup>
Cable gland	M20

## Steam connection

Steam overpressure	600–1000 kPa
Boiling point	165–184 °C
Mass flow, peak capacity	71 kg/h
On-site threaded union for steam (internal thread)	½" mm
Length of steam valve connection cable	500 mm

Steam valve, dirt filter and steam shut-off valve must be fitted by the customer on site.  
The steam valve must be fitted in the direct vicinity of the steam connection.

## Condensate connection

On-site threaded union (internal thread)	½" mm
--	-------

Shut-off equipment and condensate trap must be fitted by the customer on site.

## Exhaust air

Maximum nominal volume flow rate in extraction mode (PDR 9xx only)	1110 m <sup>3</sup> /h
Maximum nominal volume flow rate (PDR 5xx only)	1060 m <sup>3</sup> /h
Maximum permitted pressure loss	390 Pa
Connector on machine side (external diameter)	150 mm
Connection pipe provided on site (internal diameter)	150 mm
Maximum exhaust air temperature	80 °C

As relative humidity inside the exhaust ducting can be as high as 100 %, suitable measures must be taken to prevent a backflow of condensate into the machine.

## Air intake

### Standard connection: air intake from installation site

Recommended free air intake cross-section into the room:  
(equivalent to 3 times the exhaust air cross-section of a machine). 531 cm<sup>2</sup>

There must be sufficient air intake to the installation site to match the air outlet volume.

### Alternative connection: air intake connection directly from outdoors

Connection sleeve on machine side (internal diameter)	161 mm
Connection pipe provided on site (external diameter)	160 mm

Removing the protective cover exposes live parts. For safety reasons, a pipe must be installed from the tumble dryer's central fresh air intake (over a minimum length of 900 mm) and secured with 2 screws.

# en - Technical data

## Machine data

Machine width, total	1206 mm
Machine height, total	1640 mm
Machine depth, total	1385 mm
Niche width	1550 mm
Recommended wall spacing (up to the front edge of the machine)	1800 mm
Minimum wall spacing (up to the back edge of the lid)	500 mm
Packaging width	1390 mm
Packaging height	1766 mm
Packaging depth	1474 mm
Maximum gross volume	3618.3 l
Maximum gross weight	344.4 kg
Maximum net weight	326.3 kg
Max. floor load in operation	3848 N
Diameter of exhaust duct	150 mm
Drum diameter	1100 mm
Diameter of drum opening	520 mm
Drum depth	876 mm
Drum volume	800 l
Diameter of door opening	520 mm
Maximum door opening angle	180°
Emission sound pressure level	63 dB(A) re 20 µPa
Sound power level	72
Average heat dissipation rate into the room	4.0 MJ/h
Permissible ambient temperature range	2–40 °C

## Fixing options

### Fixing without plinth

	Quantity	Screw size
Tensioning strips	2	
Wood screws DIN 571 (Ø × length)	2	6×40 mm
Plugs (Ø × length)	2	10×50 mm

Fixing the appliance in place is **absolutely essential**.  
Fastenings for floating screed must be supplied by the customer on site.

### Fixing to concrete plinth

	Quantity	Screw size
Tensioning strips	2	
Wood screws DIN 571 (Ø × length)	2	6×40 mm
Plugs (Ø × length)	2	10×50 mm

If the tumble dryer is being fixed to a concrete plinth on site, fixing in place is **absolutely essential**.  
Fastenings for floating screed must be supplied by the customer on site.

## Options/Accessories

### Concrete base (on site)

Minimum width	1200 mm
Recommended height	100 mm
Minimum height	50 mm
Minimum depth	1400 mm

The quality of the concrete and its strength must be assessed according to the machine load. The on-site concrete plinth must be fixed adequately to the floor.

<b>Pokyny k instalaci</b> .....	13
Předpoklady instalace .....	13
Elektrické připojení .....	13
Připojení páry .....	14
Připojení kondenzátu.....	14
Přívod vzduchu/odtah .....	14
<b>PDR 944/544, párou vytápěné</b> .....	15
Rozměry .....	15
Instalace .....	16
Umístění (standard/betonový sokl).....	17
<b>Technické údaje</b> .....	18
Varianty napětí a elektrické údaje.....	18
Připojení páry .....	18
Připojení kondenzátu.....	18
Odtah.....	18
Přívod vzduchu.....	18
Údaje přístroje .....	19
Varianty upevnění .....	19
Upevnění bez soklu .....	19
Upevnění na betonovém soklu.....	19
Volby/příslušenství .....	20
Betonový sokl (v místě instalace) .....	20

### Předpoklady instalace

⚠ Poškození osob nebo věcné škody neodborným umístěním. Neodborné umístění sušičky může vést ke zranění osob nebo věcným škodám.

Sušičku smí nainstalovat a zprovoznit jen servisní služba Miele nebo pověřený specializovaný prodejce.

- ▶ Sušička musí být nainstalována v souladu s platnými předpisy a normami.
- ▶ Sušičku provozujte vždy jen v dostatečně větraných místnostech, které nejsou ohrožené mrazem.

### Elektrické připojení

Elektrické připojení musí provést kvalifikovaný elektrikář.

- ▶ Elektrické připojení smí být provedeno jen k elektrické instalaci provedené podle národních zákonů, nařízení a směrnic jakož i místních ustanovení a předpisů. Kromě toho je nutno respektovat předpisy dodavatelů energií a pojistitelů, bezpečnostní předpisy a uznávaná pravidla techniky.
- ▶ Spolehlivý a bezpečný provoz sušičky je zaručen pouze tehdy, pokud je přístroj připojen k veřejné rozvodné síti.

Potřebné přípojné elektrické napětí, příkon a specifikace pro jištění jsou uvedeny na typovém štítku sušičky. Než provedete elektrické připojení, přesvědčte se, že přípojné napětí souhlasí s napěťovými údaji na typovém štítku!

Při odlišných hodnotách napětí hrozí nebezpečí, že se sušička poškodí příliš vysokým přípojným napětím.

- ▶ Pokud je na typovém štítku uvedeno více hodnot napětí, je možné sušičku přepnout pro připojení na příslušné vstupní napětí. Toto přepnutí smí provést jen servisní služba Miele nebo pověřený specializovaný obchod. Při přepínání je nutno změnit zapojení kabelů podle schématu zapojení.

Sušičku je možné elektricky připojit buď pevně, nebo přes zásuvku podle IEC 60309-1. Pro pevné připojení musí být v místě instalace k dispozici odpojovací zařízení odpojující všechny póly sítě.

Za odpojovací zařízení sítě se považují vypínače se vzdáleností rozpojených kontaktů větší než 3 mm. Patří k nim např. proudové chrániče, jističe a stykače (IEC/EN 60947).

Odpojovací zařízení sítě (včetně zástrčky) musí být zajištěné proti neúmyslnému a neautorizovanému zapnutí, jestliže nelze z každého přístupového místa kontrolovat trvalé přerušení přívodu energie.

**Tip:** Přednostně by sušička měla být připojena na zástrčku, aby se daly snadněji provádět zkoušky elektrické bezpečnosti (např. při údržbě nebo opravě).

► Nesmí se instalovat zařízení, která sušičku automaticky vypnou (např. časové spínače).

Jestliže je podle místních předpisů nutné nainstalovat proudový chránič FI (RCD), musí být povinně použit chránič **typu B** (citlivý na všechny proudy).

### Připojení páry

Připojení na páru smí provést jen kvalifikovaný instalatér. Při připojování párou vytápěných přístrojů Miele je nutno dbát typového štítku, schématu zapojení a dokumentů přiložených k přístrojům.

### Připojení kondenzátu

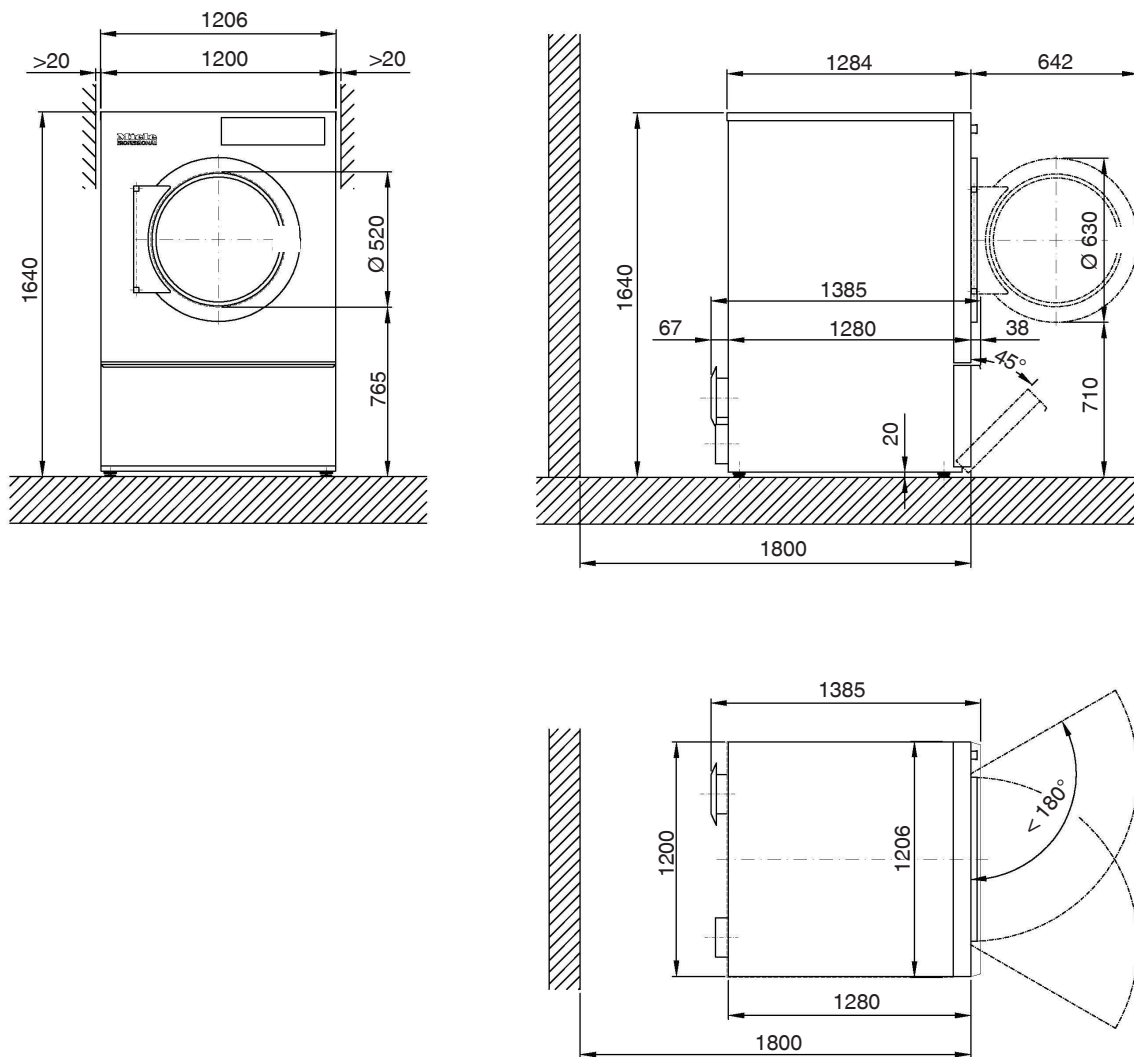
Odváděč kondenzátu musí být nainstalován tak, aby se při nečinnosti zařízení úplně vyprázdnil topný registr. V topném registru již nesmí být žádný kondenzát. Doporučuje se nainstalovat zvonový odváděč.

### Přívod vzduchu/odtah

Sušička smí být provozována jen tehdy, když je řádně připojené odtažové potrubí a je postaráno o dostatečné větrání místnosti.

► Součásti příslušenství se smí namontovat a vestavět jen tehdy, když jsou výslovně schválené společností Miele. Pokud budou namontovány nebo vestavěny jiné díly, zaniká veškerá záruka nebo ručení poskytované společností Miele.

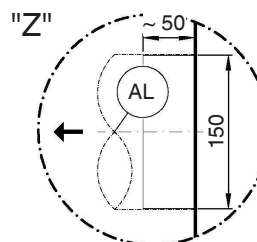
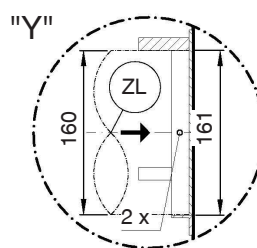
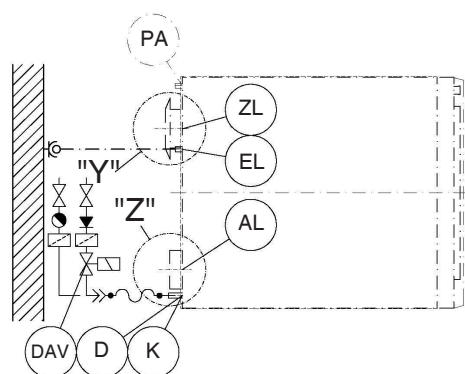
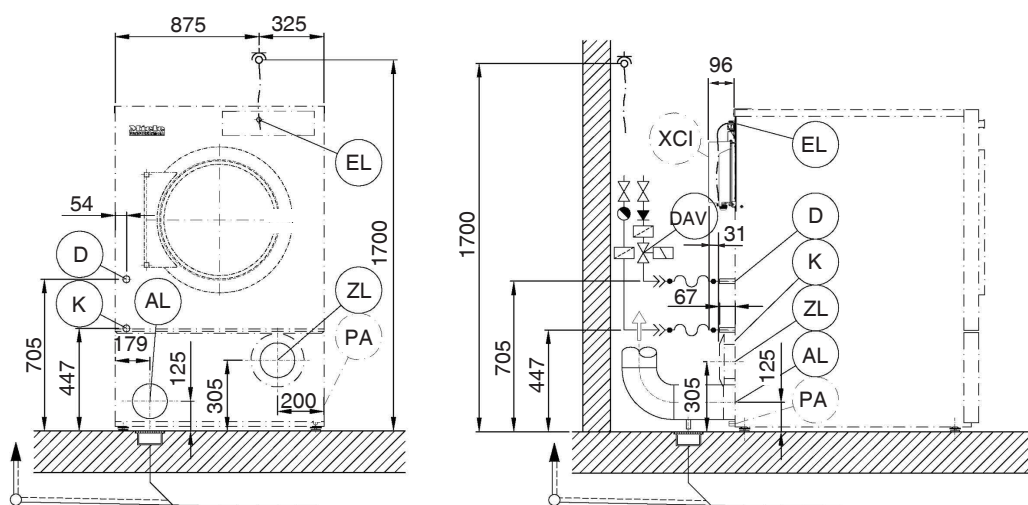
## Rozměry



Rozměry v milimetrech

# cs - PDR 944/544, párou vytápěné

## Instalace



Rozměry v milimetrech

PL elektrický přípoj

D přípojka páry

K přípojka kondenzátu

AL přípojka odtahu

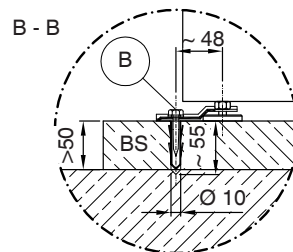
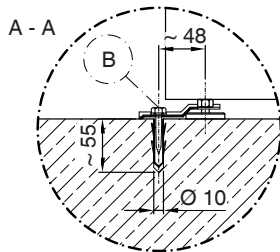
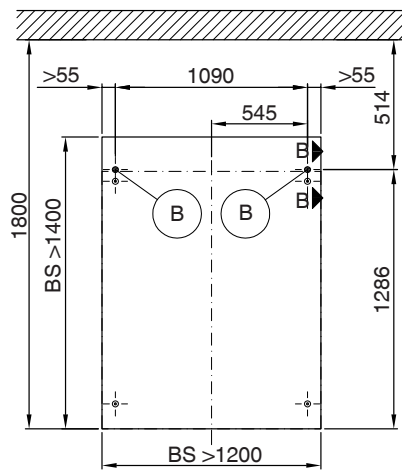
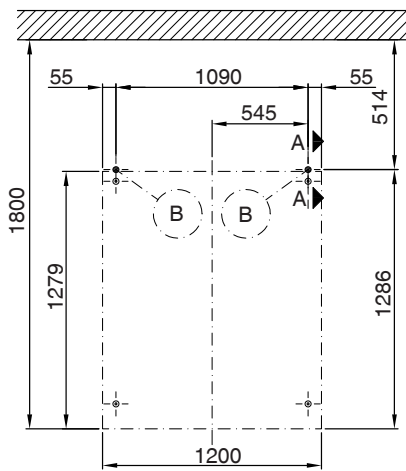
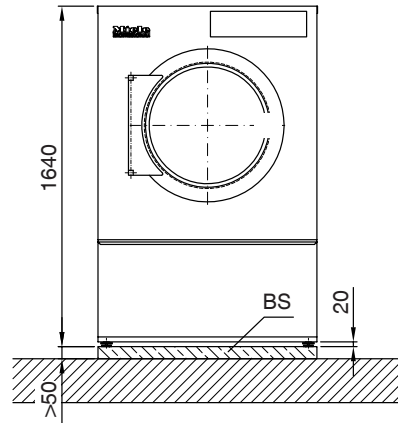
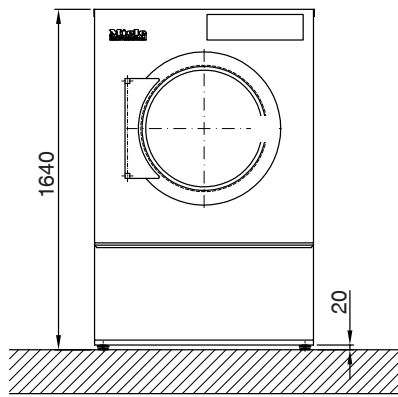
ZL přívod vzduchu

PA přípoj pro vyrovnání potenciálů (volitelně)

XCI XCI Box/připojovací skříňka (volitelně)



Umístění (standard/betonový sokl)



Rozměry v milimetrech

B bod upevnění/vyvrtná díra

BS betonový sokl

## Varianty napětí a elektrické údaje

	standardní připojení
napájecí napětí	1N AC 230 V
frekvence	50/60 Hz
příkon	1,7 kW
elektrické jištění (v místě instalace)	10 A
min. průřez připojovacího kabelu	3×1,5 mm <sup>2</sup>
šroubovací objímka kabelu	M20

## Připojení páry

přetlak páry	600–1000 kPa
bod varu	165–184 °C
hmotnostní tok, instalovaný výkon	71 kg/h
připojovací závit pro páru, v místě instalace (vnitřní závit)	½" mm
délka připojovacího kabelu parního ventilu	500 mm

Parní ventil, filtr nečistot a uzavírací ventil páry musí být namontovány v místě instalace.  
Parní ventil musí být nainstalován v bezprostřední blízkosti přípojky páry.

## Připojení kondenzátu

připojovací závit, v místě instalace (vnitřní závit)	½" mm
--	-------

Uzavírací zařízení a odlučovač kondenzátu musí být namontovány v místě instalace.

## Odtah

max. jmenovitý průtok v odtahovém provozu (jen PDR 9xx)	1495 m <sup>3</sup> /h
max. jmenovitý průtok (jen PDR 5xx)	1150 m <sup>3</sup> /h
max. přípustná tlaková ztráta	390 Pa
připojovací hrdlo, na straně přístroje (vnější průměr)	150 mm
připojovací trubka, v místě instalace (vnitřní průměr)	150 mm
max. teplota odtahu	80 °C

Protože relativní vlhkost vzduchu ve vedení odtahu může být až 100 %, musí být vhodnými opatřeními vyloučeno, aby se do přístroje mohl dostat zpět tekoucí kondenzát.

## Přívod vzduchu

### standardní připojení: přívod vzduchu z prostoru instalace

doporučený volný průřez přívodu vzduchu do místnosti: 531 cm<sup>2</sup>  
(Odpovídá 3násobku průřezu odtahu jednoho přístroje).

Do prostoru instalace musí být přiváděn vzduch podle odtahovaného množství.

### alternativní připojení: připojení přívodu vzduchu přímo zvenku

přípojka, na straně přístroje (vnitřní průměr)	161 mm
připojovací trubka, v místě instalace (vnější průměr)	160 mm

Při odstranění ochranného horního krytu se odkryjí součásti pod napětím. Z bezpečnostních důvodů musí být na centrálním sání čerstvého vzduchu sušičky (v minimální délce 900 mm) nainstalována trubka a zajištěna 2 šrouby.

## Údaje přístroje

celková šířka přístroje	1.206 mm
celková výška přístroje	1.640 mm
celková hloubka přístroje	1.385 mm
šířka výklenku	1.550 mm
doporučená vzdálenost od stěny (po přední hranu přístroje)	1.800 mm
min. vzdálenost od stěny (po zadní hranu horního krytu)	500 mm
šířka obalu	1.390 mm
výška obalu	1.766 mm
hloubka obalu	1.474 mm
max. objem brutto	3.618,3 l
max. hmotnost brutto	344,4 kg
max. hmotnost netto	326,3 kg
max. zatížení podlahy za provozu	3.848 N
průměr přípojky odtahu	150 mm
průměr bubnu	1.100 mm
průměr otvoru bubnu	520 mm
hloubka bubnu	876 mm
objem bubnu	800 l
průměr otvoru pro dvířka	520 mm
max. úhel otevření dvířek	180°
hladina akustického tlaku	63 dB(A) re 20 µPa
hladina akustického výkonu	72
průměrný odvod tepla do místnosti	4,0 MJ/h
přípustný rozsah teploty okolí	2–40 °C

## Varianty upevnění

### Upevnění bez soklu

	<i>počet</i>	<i>velikost šroubu</i>
přichytky	2	
vruty DIN 571 (Ø×délka)	2	6×40 mm
hmoždinky (Ø×délka)	2	10×50 mm

Je **bezpodmínečně nutné** upevnění přístroje.  
Upevňovací materiál pro plovoucí podlahu musí být zajištěn v místě instalace.

### Upevnění na betonovém soklu

	<i>počet</i>	<i>velikost šroubu</i>
přichytky	2	
vruty DIN 571 (Ø×délka)	2	6×40 mm
hmoždinky (Ø×délka)	2	10×50 mm

Při umístění přístroje na betonový sokl v místě instalace je upevnění přístroje **bezpodmínečně nutné**.  
Upevňovací materiál pro plovoucí podlahu musí být zajištěn v místě instalace.

### Volby/příslušenství

#### Betonový sokl (v místě instalace)

min. šířka	1.200 mm
doporučená výška	100 mm
min. výška	50 mm
min. hloubka	1.400 mm

Jakost betonu a jeho pevnost musí být dimenzované podle zatížení přístrojem. Betonový sokl v místě instalace musí dostatečně držet na podkladu.

<b>Telepítési útmutató</b> .....	22
Telepítési feltételek .....	22
Elektromos csatlakozás.....	22
Gőzcsatlakozás .....	23
Kondenzvíz csatlakozás .....	23
Bevezetett levegő/elhasznált levegő .....	23
<b>PDR 944/544, gőzfűtésű</b> .....	24
Méreték .....	24
Telepítés .....	25
Felállítás (standard/beton talapzatra) .....	26
<b>Műszaki adatok</b> .....	27
Feszültségváltozatok és villamos adatok .....	27
Gőzcsatlakozás .....	27
Kondenzvíz csatlakozás .....	27
Légkivezetés.....	27
Bevezetett levegő .....	27
Készülékadatok .....	28
Rögzítési változatok .....	28
Rögzítés talapzat nélkül .....	28
Rögzítés a beton talapzaton.....	28
Opciók/tartozékok .....	29
Beton talapzat (helyszínen kialakított) .....	29

### Telepítési feltételek

A szárítógépet csak a Miele Ügyfélszolgálat, vagy egy arra feljogosított szakkereskedő telepítheti és veheti üzembe.

- ▶ A szárítógépet az érvényes szabályokkal és szabványokkal összhangban kell telepíteni.
- ▶ Csak kielégítően szellőztetett és fagyásveszélynek ki nem tett helyiségekben üzemeltesse a szárítógépet.

### Elektromos csatlakozás

Az elektromos csatlakoztatást elektrotechnikai szakembernek kell elvégeznie.

- ▶ A készüléket csak a nemzeti törvényeknek, rendeletnek és irányelveknek, valamint a helyi rendelkezéseknek és szabályoknak megfelelően kialakított elektromos berendezéshez szabad csatlakoztatni. Emellett figyelembe kell venni az illetékes energiaszolgáltatók és biztosítók előírásait, a balesetvédelmi előírásokat, valamint az elismert műszaki szabályokat.
- ▶ A szárítógép megbízható és biztonságos működése csak akkor szavatolt, ha a készülék a nyilvános villamos hálózatra van csatlakoztatva.

A szükséges hálózati feszültség, a teljesítményfelvétel és a biztosítékra vonatkozó előírások a mosógép típusábráján található. Az elektromos csatlakoztatás előtt győződjön meg arról, hogy a hálózati feszültség megegyezik az típusábrán megadott feszültségértékekkel!

Eltérő feszültségértékek esetén fennáll a veszélye annak, hogy a szárítógép a túl nagy csatlakozási feszültség miatt károsodik.

- ▶ Ha az adattáblán több feszültségérték van megadva, akkor a szárítógép átkapcsolható az adott bemeneti feszültségre. Az átkapcsolást csak az engedéllyel rendelkező szakkereskedő vagy a Miele Ügyfélszolgálat végezheti el. Átkapcsolás esetén a kapcsolási rajz áthuzalozási utasításait figyelembe kell venni.

A szárítógépet vagy fix bekötéssel, vagy pedig az IEC 60309-1 szabvány szerinti dugós csatlakozón keresztül lehet csatlakoztatni. Fix bekötéshez a felállítási helyen egy minden pólust megszakító hálózati megszakítót kell telepíteni.

Hálózati megszakítónak számítanak a több mint 3 mm-es érintkező nyitászú kapcsolók. Ide tartoznak pl. a kismegszakítók, biztosítók és mágneskapcsolók (IEC/EN 60947).

A hálózati megszakítót (beleértve a dugós csatlakozót is) védeni kell az akaratlan és jogosulatlan bekapcsolás ellen, ha az állandó megszakítás nem minden elérési helyről felügyelhető.

**Tanács:** A szárítógép csatlakoztatásánál részesítse előnyben a dugós csatlakozást, hogy a villamos biztonsági ellenőrzéseket egyszerűbben el lehessen végezni (pl. karbantartás vagy javítás során).

► Nem szabad a szárítógépet automatikusan lekapcsoló berendezéseket felszerelni (pl. kapcsoló órákat).

Amennyiben a helyi előírások szerint áram-védőkapcsolót (RCD) kell telepíteni, akkor kötelezően **B típusú** áram-védőkapcsolót (minden áramra érzékeny) kell használni.

### Gőzcsatlakozás

A gőzcsatlakoztatást csak engedélyezett szerelő végezheti. A gőzfűtéses Miele készülékek csatlakoztatásakor figyelembe kell venni a típusú táblát, a kapcsolási rajzot és a készülékhez mellékelt dokumentációkat.

### Kondenzvíz csatlakozás

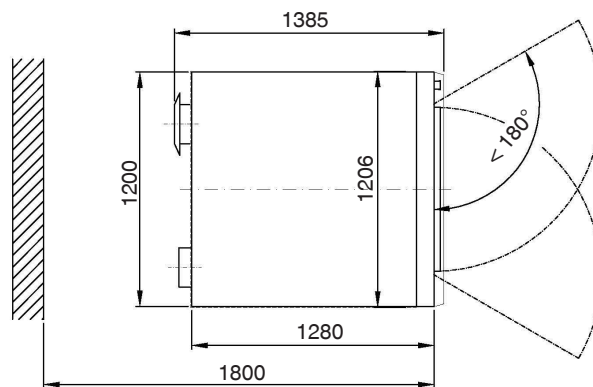
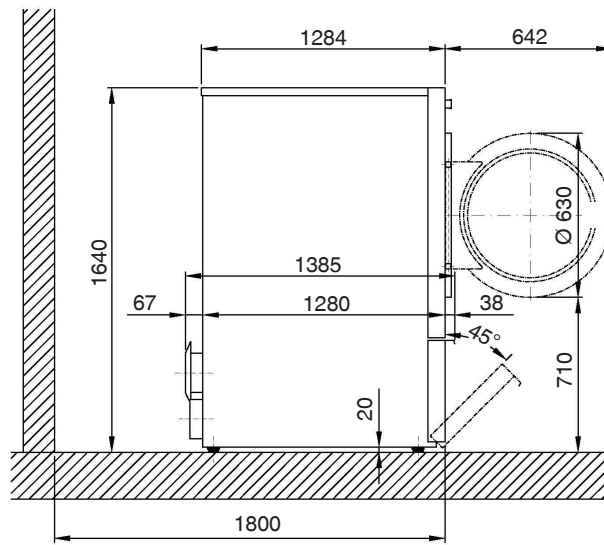
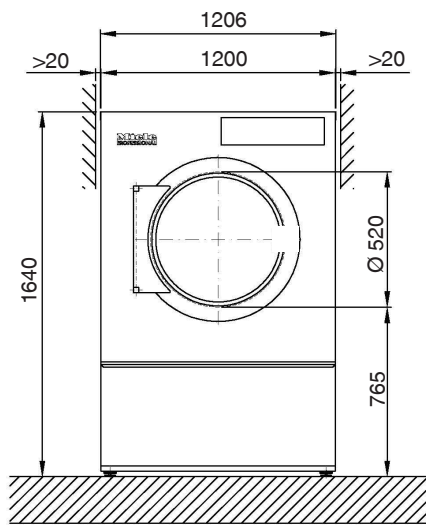
A kondenzvíz-elvezetőt úgy kell felszerelni, hogy a fűtő csőköteg üzemszünet alatt teljesen kiürüljön. A fűtőregiszterben már nem lehet kondenzvíz. Kondenzvíz-elvezető felszerelése ajánlott.

### Bevezetett levegő/elhasznált levegő

A szárítógépet csak akkor szabad üzemeltetni, ha előírászerűen csatlakoztatva van az elszívócső, és a helyiség megfelelő szellőztetése is biztosított.

► A tartozékokat csak akkor szabad fel- vagy beszerezni, ha azt a Miele kifejezetten jóváhagyta. Amennyiben más alkatrészek kerülnek fel- vagy beszerelésre, akkor a garanciára, jótállásra és/vagy termékfelelősségre vonatkozó igények érvényüket veszítik.

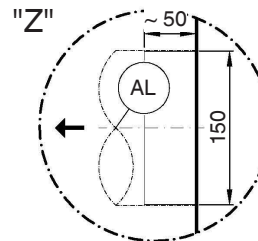
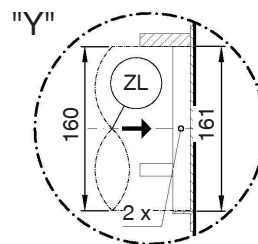
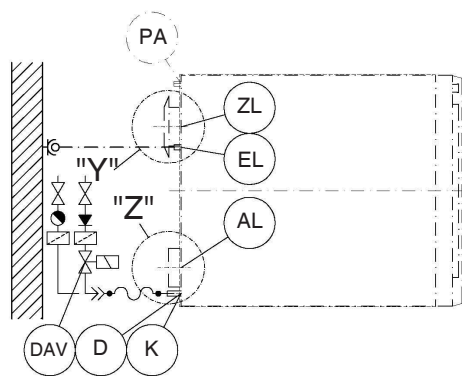
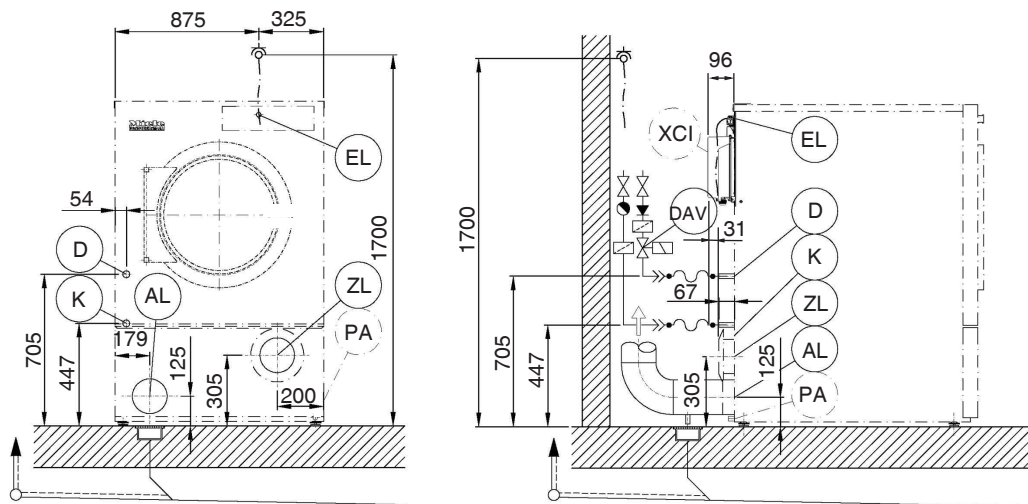
Méretetek



Méretadatok milliméterben



## Telepítés



Méretadatok milliméterben

EL Elektromos csatlakozás

D Gőzcsatlakozás

K Kondenzvíz csatlakozás

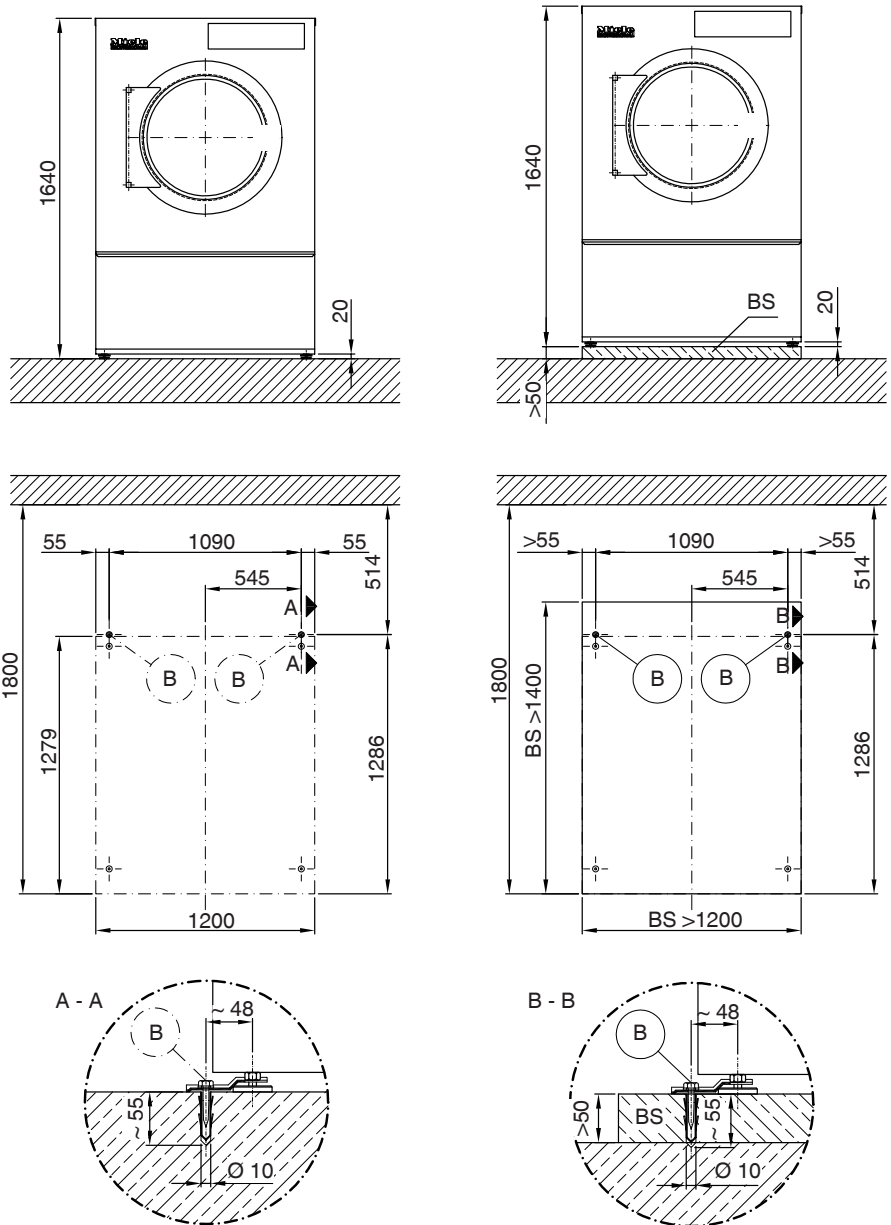
AL Elszívőcsonk

ZL Bevezetett levegő

PA A potenciálkiegyenlítés csatlakozója (opcionális)

XCI XCI-/Connector-Box (opcionális)

Felállítás (standard/beton talapzatra)



Méretadatok milliméterben

B Rögzítési pont/furat

BS Beton talapzat

## Feszültségváltozatok és villamos adatok

	Standard csatlakozás
Hálózati feszültség	1N AC 230 V
Frekvencia	50/60 Hz
Teljesítményfelvétel	1,7 kW
Elektromos biztosíték (helyszínen kialakítandó)	10 A
A csatlakozókábel minimális keresztmetszete	3×1,5 mm <sup>2</sup>
Kábelcsavarzat	M20

## Gőzcsatlakozás

Gőztűnyomás	600–1000 kPa
Forrási hőmérséklet	165–184 °C
Tömegáram, tervezési teljesítmény	71 kg/h
Menetes csatlakozó a gőzhöz, a helyszínen kialakítandó (belső menet)	½" mm
Gőzszelep csatlakozókábel hosszúság	500 mm

A gőzszelepet, a szennyeződésszűrőt és a gőzzáró szelepet a helyszínen kell telepíteni.  
A gőzszelepet a gőzcsatlakozás közvetlen közelébe kell telepíteni.

## Kondenzvíz csatlakozás

Menetes csatlakozó, a helyszínen kialakítandó (belső menet)	½" mm
---	-------

Az elszárosszelepet és a kondenzvíz leválasztót a helyszínen kell felszerelni.

## Légkivezetés

Maximális névleges átáramlási mennyiség elszívó üzemmódban (csak PDR 9xx esetén)	1495 m <sup>3</sup> /h
Maximális névleges átáramlási mennyiség (csak PDR 5xx esetén)	1150 m <sup>3</sup> /h
Maximális megengedett nyomásvesztés	390 Pa
Csatlakozócsonk a gép felőli oldalon (külső átmérő)	150 mm
Csatlakozócső a beszerelés a helyszínen (belső átmérő)	150 mm
Elhasznált levegő maximális hőmérséklete	80 °C

Mivel a relatív páratartalom a légelvezetésen belül akár 100% is lehet, megfelelő intézkedéseket kell tenni annak érdekében, hogy a visszaáramló kondenzátum ne juthasson vissza a készülékbe.

## Bevezetett levegő

### Standard csatlakozás: bevezetett levegő a felállítási helyiségből

Javasolt szabad bevezetett levegő keresztmetszet a helyiségben: 531 cm<sup>2</sup>  
(megfelel a készülék 3-szoros használt levegő keresztmetszetének).

A felállítási helyiségbe az elhasznált levegő mennyiségének megfelelő bevezetett levegőt kell bevezetni.

### Alternatív csatlakozás: légbevezető csatlakozás közvetlenül kívülről

Csatlakozó karmantyú a gép felőli oldalon (belső átmérő)	161 mm
Csatlakozócső a beszerelés helyén (külső átmérő)	160 mm

A védőfedél eltávolítása után szabadabbá válnak a feszültségvezető alkatrészek. Biztonsági okokból a szárítógép központi légbeszívására egy (legalább 900 mm hosszú) csövet kell felszerelni és 2 csavarral kell biztosítani.

## Készülékadatok

A készülék teljes szélessége	1.206 mm
A készülék teljes magassága	1.640 mm
A készülék teljes mélysége	1.385 mm
Fülkeszélesség	1.550 mm
Faltól való javasolt távolság (a készülék első éléig)	1.800 mm
Faltól való minimális távolság (a fedél hátsó éléig)	500 mm
Csomagolási szélesség	1.390 mm
Csomagolási magasság	1.766 mm
Csomagolási mélység	1.474 mm
Maximális bruttó térfogat	3.618,3 l
Maximális bruttó tömeg	344,4 kg
Maximális nettó tömeg	326,3 kg
Maximális padlóterhelés üzem közben	3.848 N
Elszívőcsonk átmérő	150 mm
Dobátmérő	1.100 mm
Dobnyílás átmérő	520 mm
Dobmélység	876 mm
Dobtér fogat	800 l
Ajtónyílási átmérő	520 mm
Maximális ajtónyitási szög	180°
Kibocsátási hangnyomásszint	63 dB(A) re 20 µPa
Hangteljesítményszint	72
Átlagos hőleadás a helyiségben	4,0 MJ/h
Megengedett környezeti hőmérséklet-tartomány	2–40 °C

## Rögzítési változatok

### Rögzítés talapzat nélkül

	<i>Darabszám</i>	<i>Csavarméret</i>
Feszítőheveder	2	
Facsar, DIN 571 (átmérő x hosszúság)	2	6×40 mm
Tipli (átmérő x hossz)	2	10×50 mm

A készülék rögzítése **feltétlenül szükséges**.  
A lebegő esztrich rögzítőanyagát a helyszínen kell biztosítani.

### Rögzítés a beton talapzaton

	<i>Darabszám</i>	<i>Csavarméret</i>
Feszítőheveder	2	
Facsar, DIN 571 (átmérő x hosszúság)	2	6×40 mm
Tipli (átmérő x hossz)	2	10×50 mm

A készülék helyszíni beton talapzaton való felállításánál a készülék rögzítése **feltétlenül szükséges**.  
A lebegő esztrich rögzítőanyagát a helyszínen kell biztosítani.

### Opciók/tartozékok

#### Beton talapzat (helyszínen kialakított)

Legkisebb szélesség	1.200 mm
Javasolt magasság	100 mm
Legkisebb magasság	50 mm
Minimális mélység	1.400 mm

A betonanyagokat és azok szilárdságát a készülékterhelésnek megfelelően kell méretezni. A helyszínen kialakított beton talapzatnak az aljzathoz való megfelelő tapadással kell rendelkeznie.

## pl - Spis treści

---

<b>Wskazówki instalacyjne</b> .....	31
Warunki instalacyjne .....	31
Podłączenie elektryczne .....	31
Podłączenie pary .....	32
Przyłącze kondensatu .....	32
Wlot/wylot .....	32
<b>PDR 944/544, z grzaniem parowym</b> .....	33
Wymiary.....	33
Instalacja .....	34
Ustawienie (standard/cokół betonowy) .....	35
<b>Dane techniczne</b> .....	36
Warianty napięciowe i dane elektryczne .....	36
Przyłącze pary .....	36
Przyłącze kondensatu .....	36
Wylot powietrza.....	36
Wlot powietrza.....	36
Dane urządzenia.....	37
Warianty mocowania.....	37
Mocowanie bez cokołu .....	37
Mocowanie na cokole betonowym.....	37
Opcje/Wyposażenie dodatkowe .....	38
Cokół betonowy (po stronie budowlanej).....	38

### Warunki instalacyjne

Suszarka może zostać ustawiona i uruchomiona wyłącznie przez serwis Miele lub autoryzowanego przedstawiciela handlowego.

- ▶ Suszarka musi zostać zainstalowana zgodnie z obowiązującymi zasadami i normami.
- ▶ Używać suszarki tylko w wystarczająco wentylowanych i nie zagrożonych mrozem pomieszczeniach.

### Podłączenie elektryczne

Podłączenie elektryczne musi zostać przeprowadzone przez wykwalifikowanego elektryka.

- ▶ Podłączenie elektryczne może zostać dokonane wyłącznie do sieci elektrycznej wykonanej zgodnie z obowiązującymi przepisami i normami. Ponadto należy przestrzegać uregulowań lokalnego zakładu energetycznego i ubezpieczycieli, przepisów BHP oraz ogólnie obowiązujących zasad technicznych.
- ▶ Niezawodna i bezpieczna praca suszarki jest zagwarantowana tylko wtedy, gdy suszarka jest podłączona do publicznej sieci elektrycznej.

Wymagane napięcie przyłączeniowe, pobór mocy i dane dotyczące zabezpieczenia zewnętrznego są podane na tabliczce znamionowej suszarki. Proszę się upewnić przed wykonaniem podłączenia elektrycznego, że napięcie przyłączeniowe jest zgodne z wartościami napięcia na tabliczce znamionowej!

Przy odbiegającej wartości napięcia istnieje niebezpieczeństwo, że suszarka zostanie uszkodzona przez zbyt wysokie napięcie elektryczne.

- ▶ Jeśli na tabliczce znamionowej podane są różne wartości napięcia, suszarka może zostać przełączona na różne wartości napięcia wejściowego. To przełączenie może zostać przeprowadzone wyłącznie przez serwis Miele lub autoryzowanego specjalistę. Przy przełączeniu należy przestrzegać instrukcji przełączenia przewodów na planie instalacyjnym.

Suszarka może zostać podłączona albo poprzez przyłącze stałe, albo przez urządzenie wtykowe zgodnie z IEC 60309-1. Dla podłączenia na stałe w miejscu ustawienia musi się znajdować urządzenie rozłączające wszystkie bieguny.

Jako urządzenia rozłączające obowiązują przełączniki z odstępem styków większym niż 3 mm. Należą tutaj rozłączniki, odłączniki i bezpieczniki (IEC/EN 60947).

Urządzenie rozłączające (włącznie z urządzeniem wtykowym) musi być zabezpieczone przed niezamierzonym i nieuprawnionym ponownym włączeniem, gdy nie można nadzorować permanentnego przetrwania dostawy energii w każdym miejscu dostępu.

**Wskazówka:** Preferowane jest podłączenie suszarki poprzez urządzenie wtykowe, żeby można było łatwo przeprowadzić kontrolę bezpieczeństwa elektrycznego (np. podczas przeglądu lub konserwacji).

► Nie wolno instalować żadnych urządzeń, które automatycznie wyłączają suszarkę (np. wyłączników czasowych).

Jeśli według lokalnych wymogów konieczne jest zainstalowanie wyłącznika różnicowoprądowego (RCD), obligatoryjnie musi zostać zastosowany wyłącznik różnicowoprądowy **typu B** (uniwersalny).

### Podłączenie pary

Podłączenie pary może zostać dokonane wyłącznie przez uprawnionego instalatora. Przy podłączaniu urządzeń Miele z grzaniem parowym należy przestrzegać tabliczki znamionowej, planu połączeń i dokumentacji dołączonej do urządzenia.

### Przyłącze kondensatu

Separator kondensatu musi zostać zainstalowany w taki sposób, żeby w stanie spoczynkowym instalacji grzejnik został całkowicie opróżniony. W grzejniku nie może być więcej żadnego kondensatu. Zalecana jest instalacja dzwonowego separatora kondensatu.

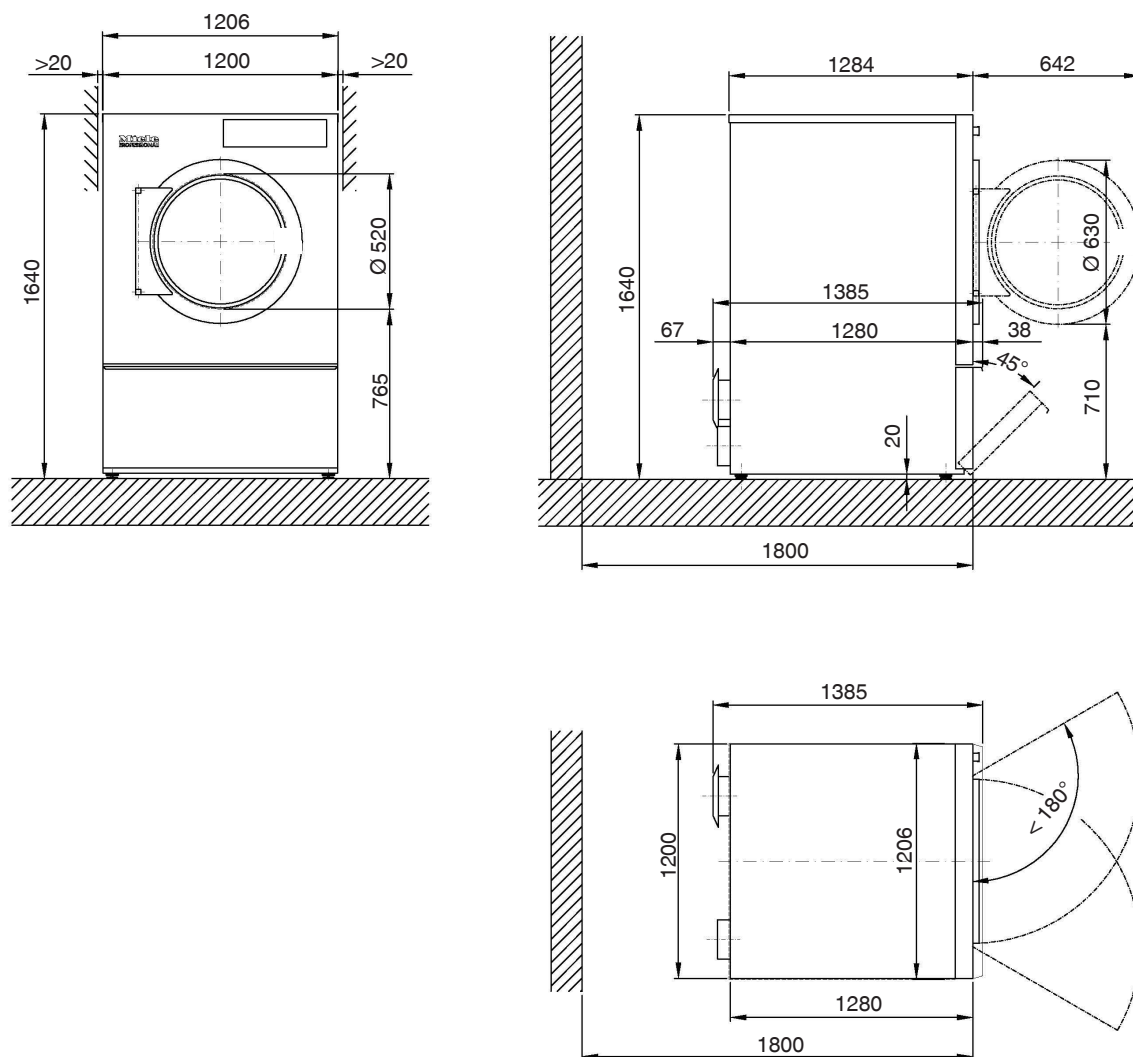
### Wlot/wylot

Suszarka może być używana tylko wtedy, gdy przewód wylotowy jest prawidłowo podłączony i jest zapewniona wystarczająca wentylacja pomieszczenia.

► Elementy wyposażenia mogą zostać dobudowane lub wbudowane tylko wtedy, gdy jest to wyraźnie dozwolone przez firmę Miele. Jeśli zostaną dobudowane lub wbudowane inne elementy, przepadają roszczenia wynikające z gwarancji, rękojmi i/lub odpowiedzialności za produkt.



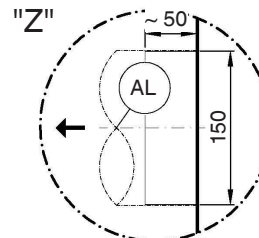
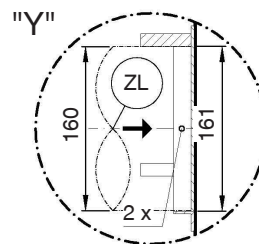
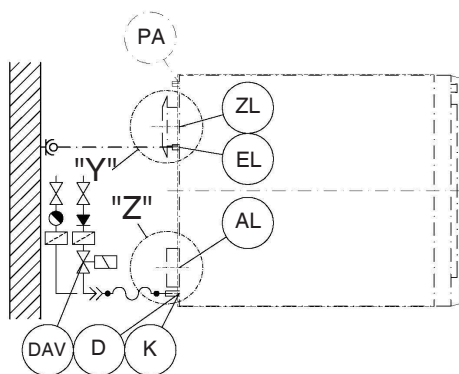
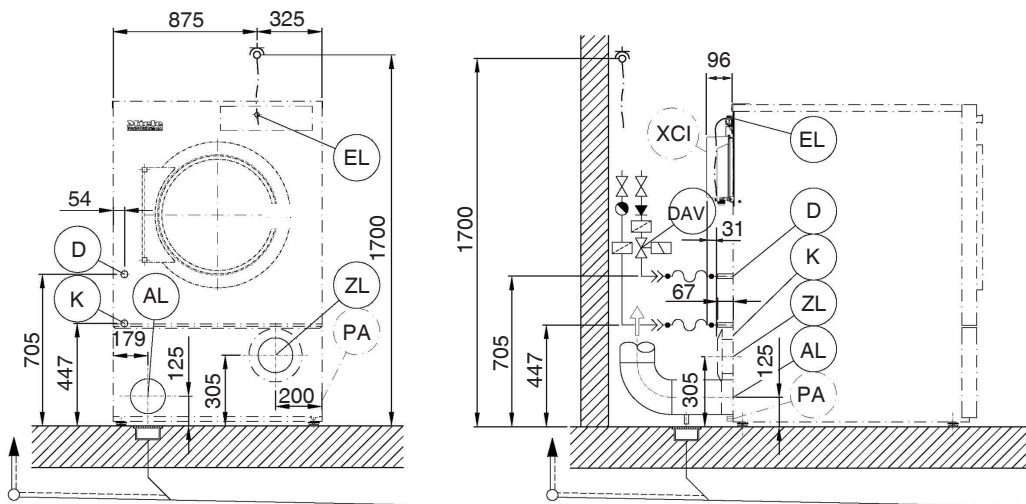
## Wymiary



Wymiary w milimetrach

# pl - PDR 944/544, z grzaniem parowym

## Instalacja



Wymiary w milimetrach

EL Przyłącze elektryczne

D Przyłącze pary

K Przyłącze kondensatu

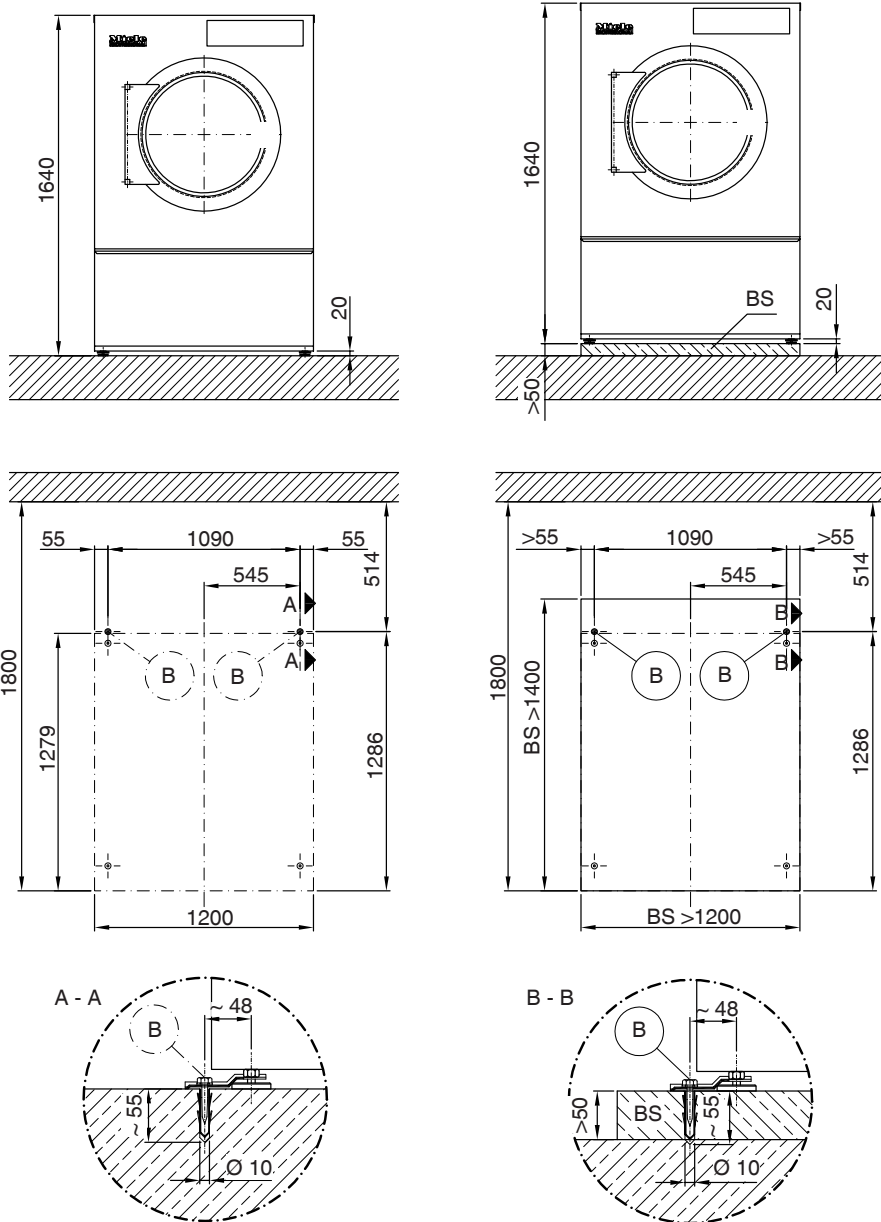
AL Przyłącze wylotowe

ZL Wlot powietrza

PA Przyłącze dla wyrównania potencjałów (opcjonalnie)

XCI XCI-/Connector-Box (opcjonalnie)

Ustawienie (standard/cokół betonowy)



Wymiary w milimetrach

B Punkt mocowania/Otwór do wywiercenia

BS Cokół betonowy

## pl - Dane techniczne

### Warianty napięciowe i dane elektryczne

	Przyłącze standardowe
Napięcie przyłączeniowe	1N AC 230 V
Częstotliwość	50/60 Hz
Pobór mocy	1,7 kW
Zabezpieczenie elektryczne (instalacyjne)	10 A
Minimalny przekrój kabla przyłączeniowego	3×1,5 mm <sup>2</sup>
Skęcane złącze kablowe	M20

### Przyłącze pary

Ciśnienie pary	600–1000 kPa
Temperatura wrzenia	165–184 °C
Strumień masy, wydajność odbiorcza	71 kg/h
Gwint przyłączeniowy dla pary, po stronie budowlanej (gwint wewnętrzny)	½"
Długość przewodu przyłączeniowego zaworu pary	500 mm

Zawór pary, filtr zabrudzeń i zawór odcinający pary muszą zostać zamontowane po stronie budowlanej. Zawór pary musi zostać zainstalowany w bezpośrednim sąsiedztwie przyłącza pary.

### Przyłącze kondensatu

Gwint przyłączeniowy, po stronie budowlanej (gwint wewnętrzny)	½"
--	----

Urządzenie odcinające i separator kondensatu muszą zostać zamontowane po stronie budowlanej.

### Wylot powietrza

Maksymalna znamionowa wielkość przepływu w trybie wydmuchowym (tylko PDR 9xx)	1495 m <sup>3</sup> /h
Maksymalna znamionowa wielkość przepływu (tylko PDR 5xx)	1150 m <sup>3</sup> /h
Maksymalna dopuszczalna utrata ciśnienia	390 Pa
Króciec przyłączeniowy, po stronie urządzenia (średnica zewnętrzna)	150 mm
Rura przyłączeniowa, po stronie budowlanej (średnica wewnętrzna)	150 mm
Maksymalna temperatura powietrza wylotowego	80 °C

Ponieważ względna wilgotność powietrza w środku wyprowadzenia powietrza może wynosić nawet 100%, za pomocą odpowiednich środków należy wykluczyć możliwość ponownego dostania się kondensatu do urządzenia.

### Wlot powietrza

#### Przyłącze standardowe: Powietrze pobierane z pomieszczenia

Zalecany przekrój dolotowy do pomieszczenia: 531 cm<sup>2</sup>  
(odpowiada 3-krotności przekroju wylotowego urządzenia).

Do pomieszczenia należy doprowadzić ilość powietrza odpowiadającą ilości powietrza odprowadzanego.

#### Przyłącze alternatywne: Przyłącze dolotowe bezpośrednio z zewnątrz

Mufa przyłączeniowa, po stronie urządzenia (średnica wewnętrzna)	161 mm
Rura przyłączeniowa, po stronie budowlanej (średnica zewnętrzna)	160 mm

W przypadku usunięcia pokrywy ochronnej zostają odsłonięte elementy przewodzące prąd elektryczny. Ze względów bezpieczeństwa do centralnego zasysania świeżego powietrza suszarki (na długości przynajmniej 900 mm) musi zostać zainstalowana rura i zabezpieczona 2 śrubami.

## Dane urządzenia

Całkowita szerokość urządzenia	1206 mm
Całkowita wysokość urządzenia	1640 mm
Całkowita głębokość urządzenia	1385 mm
Szerokość niszy	1550 mm
Zalecany odstęp od ściany (do przedniej krawędzi urządzenia)	1800 mm
Minimalny odstęp od ściany (do tylnej krawędzi pokrywy)	500 mm
Szerokość opakowania	1390 mm
Wysokość opakowania	1766 mm
Głębokość opakowania	1474 mm
Maksymalna objętość brutto	3618,3 l
Maksymalny ciężar brutto	344,4 kg
Maksymalny ciężar netto	326,3 kg
Maksymalne obciążenie podłoża w czasie pracy	3848 N
Średnica króćca wylotowego	150 mm
Średnica bębna	1100 mm
Średnica otworu bębna	520 mm
Głębokość bębna	876 mm
Objętość bębna	800 l
Średnica otworu drzwiczek	520 mm
Maksymalny kąt otwarcia drzwiczek	180°
Poziom emisyjny ciśnienia akustycznego	63 dB(A) re 20 µPa
Poziom mocy akustycznej	72
Przeciętna emisja ciepła do pomieszczenia	4,0 MJ/h
Dopuszczalny zakres temperatury otoczenia	2–40 °C

## Warianty mocowania

### Mocowanie bez cokołu

	Ilość	Rozmiar
Łapki zaciskowe	2	
Wkręty DIN 571 (Ø×długość)	2	6×40 mm
Kołki rozporowe (Ø×długość)	2	10×50 mm

Zamocowanie urządzenia jest **bezwzględnie wymagane**.

Materiały mocujące dla stropu pływającego muszą zostać zapewnione po stronie budowlanej.

### Mocowanie na cokole betonowym

	Ilość	Rozmiar
Łapki zaciskowe	2	
Wkręty DIN 571 (Ø×długość)	2	6×40 mm
Kołki rozporowe (Ø×długość)	2	10×50 mm

W przypadku ustawienia urządzenia na budowlanym cokole betonowym zamocowanie urządzenia jest **bezwzględnie wymagane**.

Materiały mocujące dla stropu pływającego muszą zostać zapewnione po stronie budowlanej.

### Opcje/Wyposażenie dodatkowe

#### Cokół betonowy (po stronie budowlanej)

Minimalna szerokość	1200 mm
Zalecana wysokość	100 mm
Minimalna wysokość	50 mm
Minimalna głębokość	1400 mm

Rodzaj betonu i jego gęstość muszą zostać dobrane odpowiednio do obciążenia przez urządzenie. Budowlany cokół betonowy musi wykazywać wystarczającą przyczepność do podłoża.

---

<b>Indicações de instalação</b> .....	40
Pré-requisitos de instalação .....	40
Ligação elétrica .....	40
Ligação ao vapor.....	41
Ligação de condensado.....	41
Entrada de ar/Saída de ar .....	41
<b>PDR 944/544, aquecidos a vapor</b> .....	42
Dimensões.....	42
Instalação .....	43
Montagem (padrão/base de betão).....	44
<b>Dados técnicos</b> .....	45
Variantes de tensão e características elétricas .....	45
Ligação ao vapor.....	45
Ligação de condensado.....	45
Saída de ar .....	45
Entrada de ar .....	45
Dados do aparelho .....	46
Variantes de fixação .....	46
Fixação sem sapata .....	46
Fixação à base de betão .....	46
Opções/Acessórios .....	47
Base de betão (no local de instalação) .....	47

### Pré-requisitos de instalação

⚠ Ferimentos em pessoas ou danos materiais devido a uma instalação incorreta.

A instalação incorreta do secador pode causar ferimentos em pessoas ou danos materiais.

A instalação e a colocação em funcionamento do secador só podem ser executadas pelo serviço de assistência técnica da Miele ou por um distribuidor autorizado.

- ▶ O secador deve ser instalado de acordo com as normas e regulamentos em vigor.
- ▶ Opere o secador somente em locais bem ventilados e sem risco de ocorrência de gelo.
- ▶ O secador não pode ser colocado atrás de uma porta com fecho ou de uma porta deslizante. O ângulo máximo de abertura da porta do secador não pode ser limitado por objetos ou portas. Tem de ser possível abrir completamente e sem restrições a porta do secador a qualquer momento.

### Ligação elétrica

A ligação elétrica deve ser efetuada por um electricista qualificado.

- ▶ A ligação elétrica deve ser efetuada apenas a uma instalação elétrica concebida de acordo com as leis, portarias e diretivas nacionais, assim como com as regras e regulamentos locais. Além disso, devem ser tidos em conta os regulamentos das empresas fornecedoras de eletricidade e seguradoras, os regulamentos de prevenção de acidentes e os regulamentos técnicos reconhecidos.
- ▶ O funcionamento fiável e seguro do secador está garantido apenas se o aparelho estiver ligado à rede pública de eletricidade.

A tensão de alimentação elétrica necessária, o consumo de energia e os requisitos para a proteção por disjuntor estão indicados na placa de características do secador. Certifique-se de que a tensão de alimentação corresponde à tensão indicada na placa de características, antes de efetuar a ligação elétrica!

Com valores de tensão diferentes, existe o perigo de o secador ficar danificado devido a uma tensão de alimentação elétrica muito elevada.

- ▶ Se na placa de características estiverem indicados vários valores de tensão, então o secador pode ser convertido para a ligação à respetiva tensão de entrada. Esta conversão só pode ser efetuada pelo serviço de assistência técnica da Miele ou por distribuidores autorizados. Para a conversão, devem ser observadas as indicações de colocação de novos fios no esquema elétrico.



O secador pode ser ligado através de uma ligação fixa ou através de um conector de acordo com a norma IEC 60309-1. Para uma ligação fixa, deve estar disponível no local de instalação um dispositivo de desconexão da rede de todos os polos.

Como dispositivo de desconexão da rede são válidos os interruptores que têm uma abertura de contacto com mais de 3 mm. Estes incluem, p. ex., disjuntores, fusíveis e contactores (IEC/EN 60947).

O dispositivo de separação da rede (incluindo conector) deve estar protegido contra ligação involuntária e não autorizada se uma interrupção permanente de eletricidade não poder ser controlada a partir de qualquer ponto de acesso.

**Dica:** De preferência, a ligação do secador à corrente deve ser feita através de conectores, para que as verificações de segurança elétrica possam ser realizadas facilmente (p. ex., durante uma manutenção ou reparação).

► Não é permitida a instalação de dispositivos que desliguem o secador automaticamente (p. ex., temporizadores).

Se, de acordo com os requisitos locais, for necessário instalar um disjuntor diferencial residual (RCD), tem de ser obrigatoriamente utilizado um disjuntor diferencial residual **tipo B** (universal).

### Ligação ao vapor

A ligação de vapor só pode ser realizada por um técnico autorizado. No caso de ligação de aparelhos Miele aquecidos a vapor, a placa de características, o plano de ligação e a documentação fornecida com os aparelhos têm de ser tidas em atenção.

### Ligação de condensado

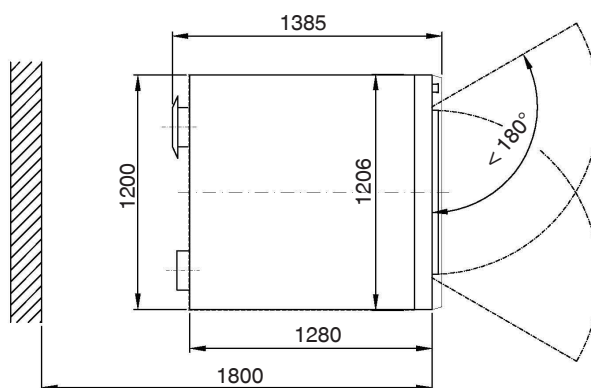
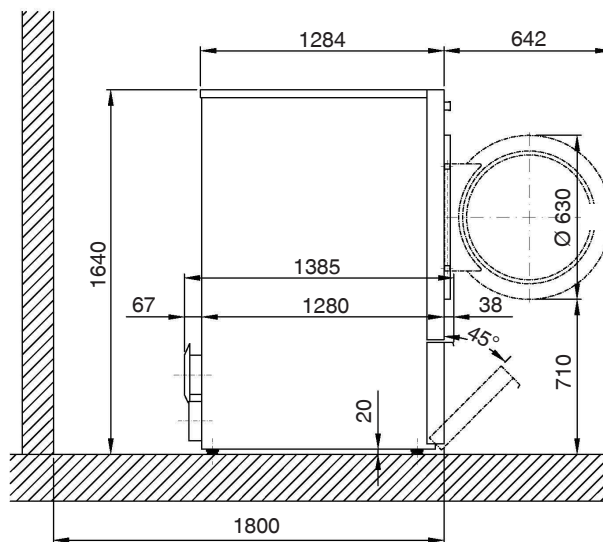
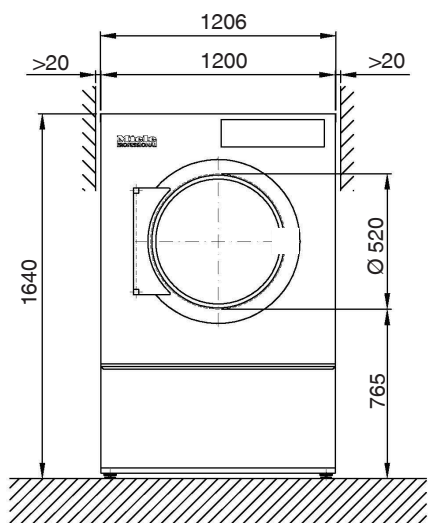
O purgador de condensado tem de ser instalado de forma que, aquando da paragem do equipamento, já não haja condensado na serpentina de aquecimento. Não pode haver condensado na serpentina de aquecimento. Recomenda-se a instalação de purgadores de condensado com campânulas.

### Entrada de ar/Saída de ar

O secador só deve ser operado se estiver adequadamente conectado um tubo de saída de ar e estiver garantido um arejamento suficiente do local.

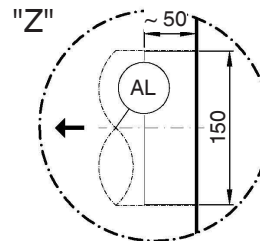
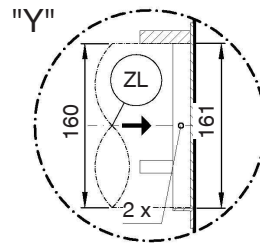
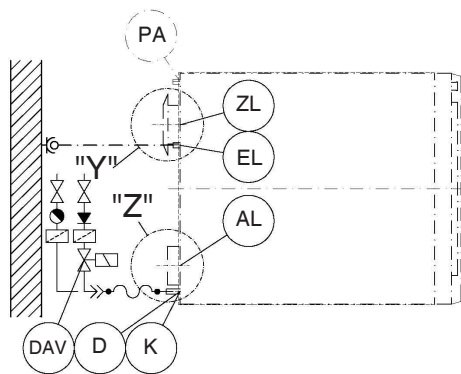
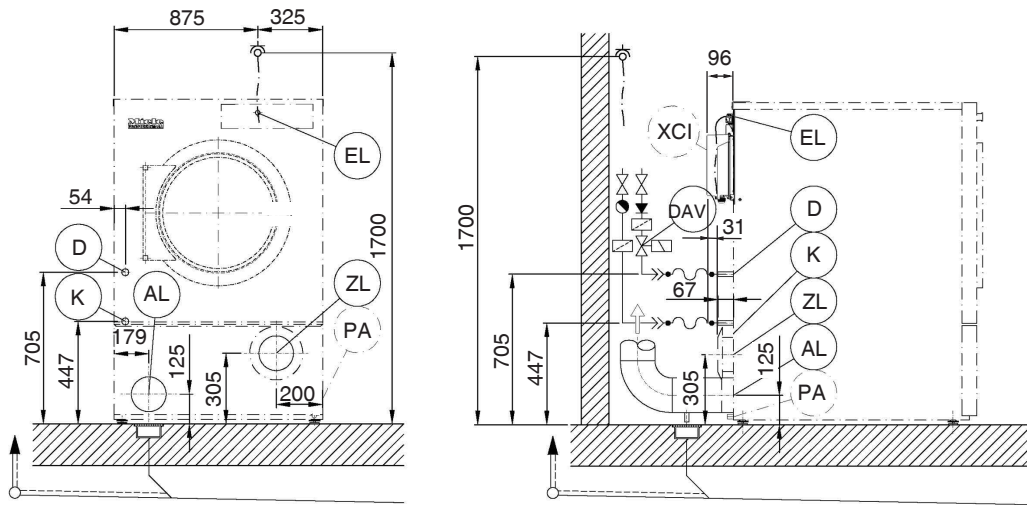
► Só é possível montar acessórios, se estes forem expressamente aprovados pela Miele. Se forem montadas ou ligadas outras peças, fica excluído o direito à garantia e/ou a responsabilidade pelo produto.

Dimensões



As dimensões estão indicadas em milímetros

## Instalação



As dimensões estão indicadas em milímetros

EL Ligação elétrica

D Ligação ao vapor

K Ligação de condensado

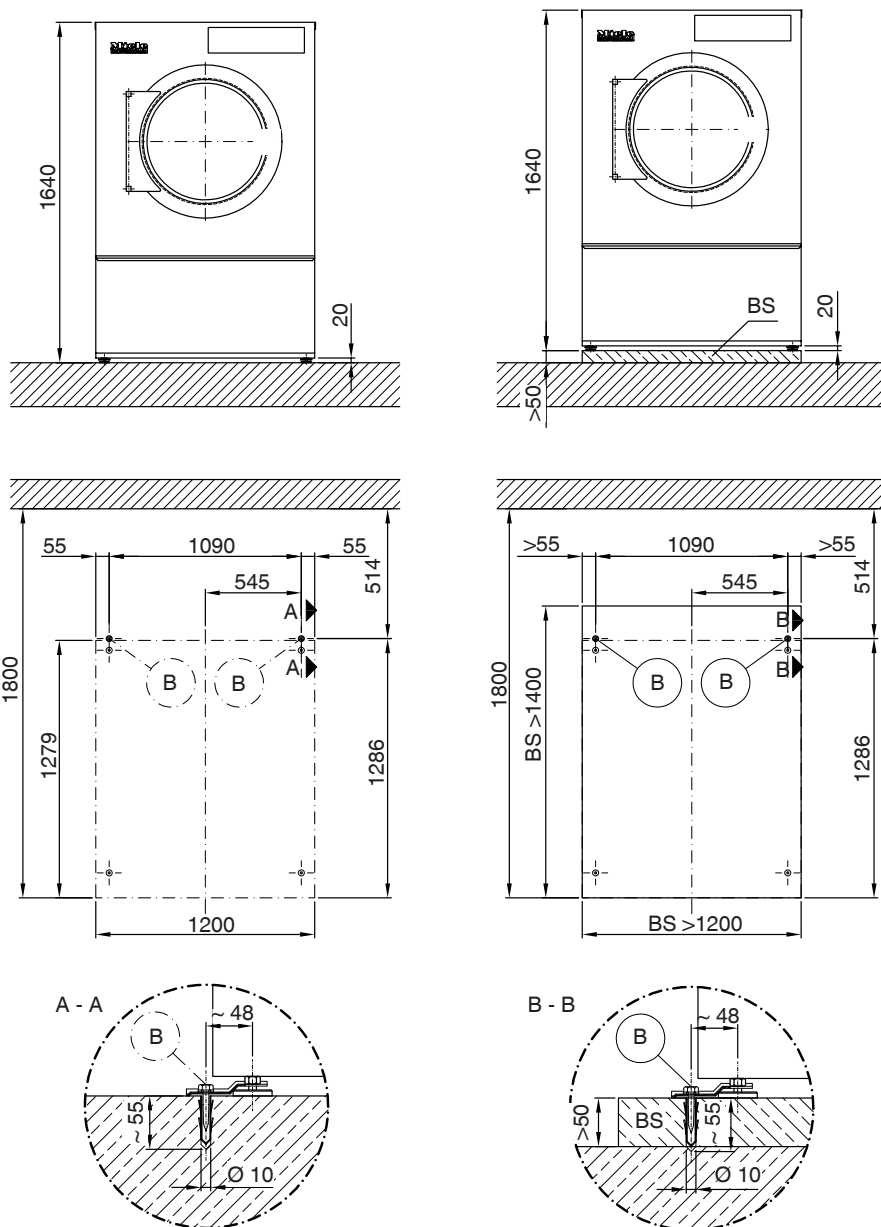
AL Ligação de saída de ar

ZL Entrada de ar

PA Entrada para ligação equipotencial (opcional)

XCI XCI-/Connector-Box (opcional)

Montagem (padrão/base de betão)



As dimensões estão indicadas em milímetros

B Ponto de fixação/orifício

BS Base de betão

## Variantes de tensão e características elétricas

	<i>Ligação padrão</i>
Tensão de ligação	1N AC 230 V
Frequência	50/60 Hz
Consumo de energia	1,7 kW
Fusível elétrico (no local de instalação)	10 A
Secção transversal mínima para o cabo de ligação	3×1,5 mm <sup>2</sup>
União roscada do cabo	M20

## Ligação ao vapor

Sobreprensão de vapor	600–1000 kPa
Temperatura de ebulição	165–184 °C
Caudal mássico, rendimento	71 kg/h
Rosca de ligação para vapor, no local de instalação (rosca fêmea)	½" mm
Comprimento do cabo de ligação da válvula de vapor	500 mm

A válvula de vapor, o filtro de sujidade e a válvula de corte de vapor devem ser montados no local de instalação. A válvula de vapor deve ser instalada na proximidade direta da ligação de vapor.

## Ligação de condensado

Rosca de ligação, no local de instalação (rosca fêmea)	½" mm
--	-------

O dispositivo de corte e o separador de condensado têm de ser instalados no local.

## Saída de ar

Caudal volumétrico nominal máximo em funcionamento por saída de ar (apenas PDR 9xx)	1495 m <sup>3</sup> /h
Caudal volumétrico nominal máximo (apenas PDR 5xx)	1150 m <sup>3</sup> /h
Perda de pressão máxima admissível	390 Pa
Canhão de ligação, no lado da máquina (diâmetro exterior)	150 mm
Tubo de ligação, no local de instalação (diâmetro interior)	150 mm
Máxima temperatura de saída de ar	80 °C

Uma vez que a humidade relativa do ar dentro da condução de saída de ar pode atingir até 100%, têm de ser tomadas medidas adequadas que excluam a possibilidade de o retorno de condensado entrar no aparelho.

## Entrada de ar

### Ligação padrão: ar de entrada a partir do espaço de instalação

Secção transversal de entrada de ar livre recomendada: 531 cm<sup>2</sup>  
(corresponde a 3 vezes a secção transversal de ar de entrada de um aparelho).

O ar de entrada deve ser fornecido ao espaço de instalação de acordo com a quantidade de ar de saída.

### Ligação alternativa: ligação de ar de entrada diretamente a partir do exterior

Manga de ligação, lado da máquina (diâmetro interior)	161 mm
Tubo de ligação, no local de instalação (diâmetro exterior)	160 mm

No caso de remoção da tampa de proteção, são libertadas peças sob tensão. Por motivos de segurança, na aspiração de ar fresco central do secador (ao longo de um comprimento mínimo de 900 mm) tem de ser instalado um tubo e fixo com 2 parafusos.

## pt - Dados técnicos

### Dados do aparelho

Largura total dos aparelhos	1.206 mm
Altura total do aparelho	1.640 mm
Profundidade total do aparelho	1.385 mm
Largura do nicho	1.550 mm
Distância da parede recomendada (até ao bordo frontal do aparelho)	1.800 mm
Distância mínima da parede (até ao bordo traseiro da tampa)	500 mm
Largura da embalagem	1.390 mm
Altura da embalagem	1.766 mm
Profundidade da embalagem	1.474 mm
Volume bruto máximo	3.618,3 l
Peso bruto máximo	344,4 kg
Peso líquido máximo	326,3 kg
Peso máximo exercido sobre o solo durante o funcionamento	3.848 N
Diâmetro canhão de saída de ar	150 mm
Diâmetro do tambor	1.100 mm
Diâmetro da abertura do tambor	520 mm
Profundidade do tambor	876 mm
Volume do tambor	800 l
Diâmetro de abertura da porta	520 mm
Ângulo máximo de abertura da porta	180°
Nível de emissão de pressão sonora	63 dB(A) re 20 µPa
Nível de potência sonora	72
Libertação média de calor para o espaço	4,0 MJ/h
Intervalo de temperatura ambiente permitido	2–40 °C

### Variantes de fixação

#### Fixação sem sapata

	Número	Dimensão dos parafusos
Apoios de aperto	2	
Parafusos para madeira DIN 571 (Ø×comprimento)	2	6×40 mm
Buchas (Ø×comprimento)	2	10×50 mm

Uma fixação do aparelho é **estritamente necessária**.  
O material de fixação para pavimento flutuante deve ser fornecido no local de instalação.

#### Fixação à base de betão

	Número	Dimensão dos parafusos
Apoios de aperto	2	
Parafusos para madeira DIN 571 (Ø×comprimento)	2	6×40 mm
Buchas (Ø×comprimento)	2	10×50 mm

No caso de uma montagem do aparelho sobre uma base de betão no local da instalação, a fixação do aparelho é **estritamente necessária**.  
O material de fixação para pavimento flutuante deve ser fornecido no local de instalação.

## Opções/Acessórios

### Base de betão (no local de instalação)

Largura mínima	1.200 mm
Altura recomendada	100 mm
Altura mínima	50 mm
Profundidade mínima	1.400 mm

A qualidade do betão e sua resistência têm de ser avaliadas de acordo com a carga do aparelho. A base de betão no local de instalação tem de apresentar uma aderência suficiente à base.

## tr - İçindekiler

---

<b>Kurulum bilgileri</b> .....	49
Kurulum şartları .....	49
Elektrik bağlantısı .....	49
Buhar bağlantısı.....	50
Yoğuşma suyu bağlantısı.....	50
Hava girişi/Atık hava.....	50
<b>PDR 944/544, buhar ısıtmalı</b> .....	51
Ölçüler .....	51
Kurulum .....	52
Kurulum (standart/beton kaide).....	53
<b>Teknik Veriler</b> .....	54
Gerilim alternatifleri ve elektrik verileri.....	54
Buhar bağlantısı.....	54
Yoğuşma suyu bağlantısı.....	54
Atık hava.....	54
Hava girişi.....	54
Cihaz verileri .....	55
Tespit yöntemleri .....	55
Kaidesiz tespit .....	55
Beton kaide üzerine tespit .....	55
Opsiyonlar/Aksesuarlar .....	56
Beton kaide (kurulum yerinde).....	56



### Kurulum şartları

Kurutma makinesi, Miele yetkili servisi veya yetkili bayisi tarafından kurulmalı ve işleme alınmalıdır.

- Kurutma makinesi geçerli kurallar ve standartlara uygun olarak kurulmalıdır.
- Kurutma makinesini, sadece yeterli havalandırmaya sahip ve don tehlikesi olmayan mekanlarda çalıştırınız.

### Elektrik bağlantısı

Elektrik bağlantısı bir uzman elektrikçi tarafından gerçekleştirilmelidir.

- Elektrik bağlantısı sadece ülke yasalarına, yönetmeliklerine ve direktiflerine ve ayrıca yerel şartlara ve gerekliliklere göre gerçekleştirilmiş bir elektrik tesisatına yapılmalıdır. Ayrıca elektrik tedarik firmasının ve sigorta şirketinin yönetmelikleri, kazalardan korunma yönetmelikleri ve genel kabul gören teknik standartlar da dikkate alınmalıdır.
- Kurutma makinesinin güvenilir ve güvenli işletimi sadece resmi elektrik şebekesine bağlanması halinde garanti edilir.

Gerekli elektrik gerilimi, güç tüketimi ve sigorta bilgileri kurutma makinesinin tip etiketinde verilmiştir. Elektrik bağlantısı gerçekleştirilmeden önce, şebeke geriliminin tip etiketinde belirtilen gerilim değerleri ile uyduğundan emin olunuz!

Farklı gerilim değerlerinde kurutma makinesinin çok yüksek bir besleme gerilimi sonucu zarar görmesi tehlikesi mevcuttur.

- Tip etiketinde birden fazla gerilim değeri belirtilmişse, kurutma makinesi uygun giriş gerilimine bağlantı için dönüştürülebilir. Bu dönüştürme işlemi sadece yetkili bayi veya Miele yetkili servisi tarafından gerçekleştirilmelidir. Dönüştürme sırasında devre şemasındaki kablaj talimatları dikkate alınmalıdır.

Kurutma makinesi IEC 60309-1 standardına uygun bir fiş donanımı veya sabit bir bağlantı üzerinden bağlanabilir. Sabit bağlantı için kurulum yerinde tüm kutuplar için bir yalıtım tertibatı mevcut olmalıdır.

Şebeke yalıtım tertibatı olarak en az 3 mm kontak açıklığına sahip anahtarlar kullanılabilir. Buna devre kesiciler, sigortalar ve kontaktörler dahildir (IEC/EN 60947).

Elektrik beslemesi yalıtımı, erişilebilen her yerden ve her zaman gözetim altında olamıyorsa, şebeke yatılım tertibatı (fiş donanımı dahil) yanlışlıkla ve yetkisiz açılmaya karşı emniyet altına alınmış olmalıdır.

**Faydalı bilgi:** Elektrik güvenliği kontrollerinin (örneğin bir bakım veya onarım sırasında) daha kolay gerçekleştirilebilmesi için kurutma makinesi fiş donanımı üzerinden bağlanmalıdır.

- Kurutma makinesini otomatik olarak kapatan donanımlar tesis edilmemelidir (ör. zamanlayıcılar).

Yerel yönetmelikler uyarınca bir kaçak akım devre kesici (RCD) tesis edilmesi gerekiyorsa, **mutlaka B tipi** bir kaçak akım devre kesici kullanılmalıdır.

### **Buhar bağlantısı**

Buhar bağlantısı sadece yetkili bir tesisatçı tarafından gerçekleştirilmelidir. Buhar ısıtmalı Miele cihazlarının bağlantısında tip etiketi, devre şeması ve cihazla birlikte verilen dokümanlar dikkate alınmalıdır.

### **Yoğuşma suyu bağlantısı**

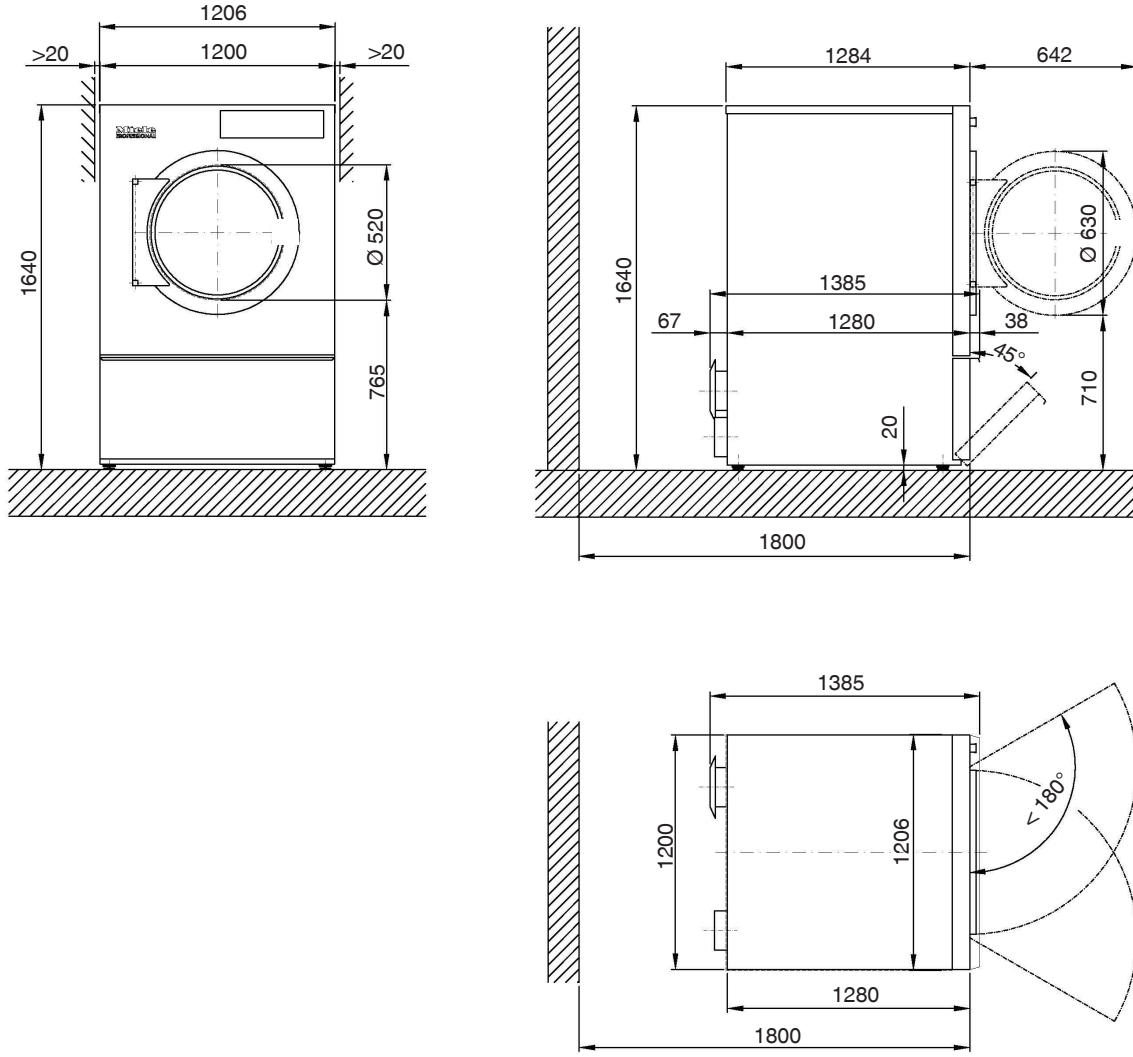
Yoğuşma suyu tahliye tertibatı, sistem çalışmıyorken ısıtıcı batarya tamamen boşalacak şekilde yerleştirilmelidir. Isıtıcı bataryada yoğuşma suyu kalmamalıdır. Ters kovalı yoğuşma suyu tahliye tertibatı montajı tavsiye edilir.

### **Hava girişi/Atık hava**

Kurutma makinesi, sadece usulüne uygun bir şekilde bir atık hava kanalı bağlandıysa ve yeterli ortam havalandırması sağlandıysa çalıştırılmalıdır.

- Sadece Miele tarafından açık bir şekilde onaylanmış aksesuarlar cihaza monte edilebilir veya takılabilir. Başka parçaların monte edilmesi veya takılması halinde garanti, performans ve/veya ürün sorumluluğu talepleri geçersiz olur.

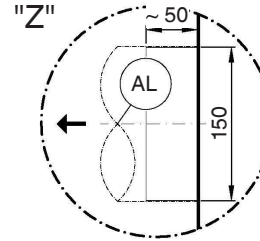
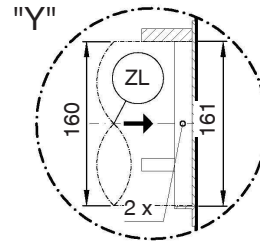
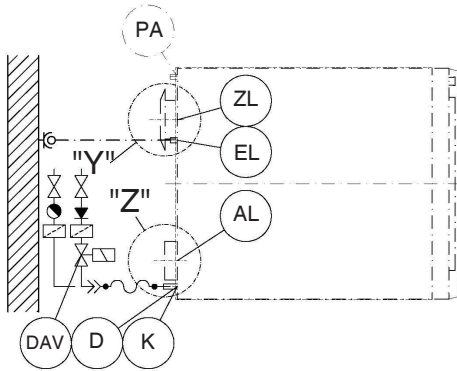
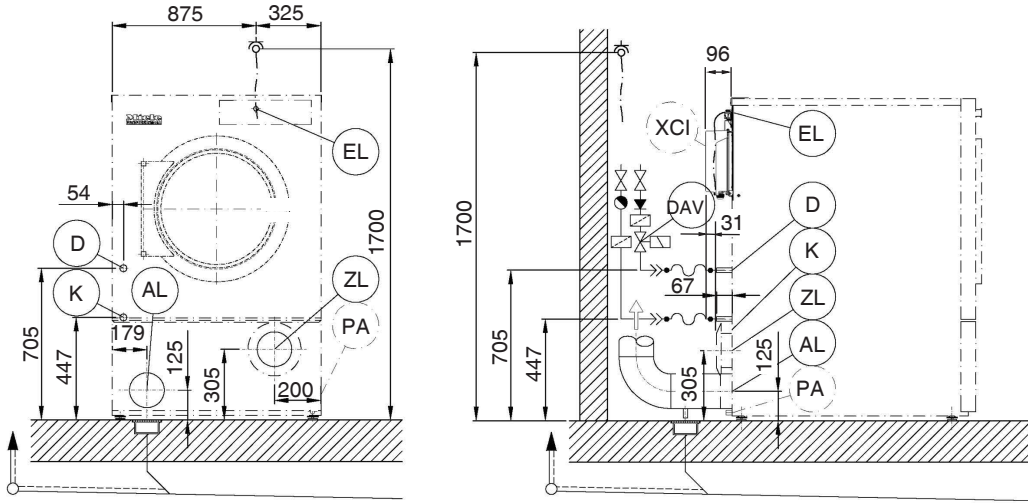
## Ölçüler



Ölçüler mm olarak verilmiştir

# tr - PDR 944/544, buhar ısıtmalı

## Kurulum



Ölçüler mm olarak verilmiştir

EL Elektrik bağlantısı

D Buhar bağlantısı

K Yoğuşma suyu bağlantısı

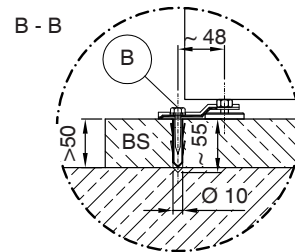
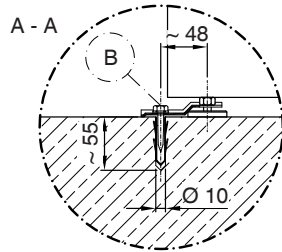
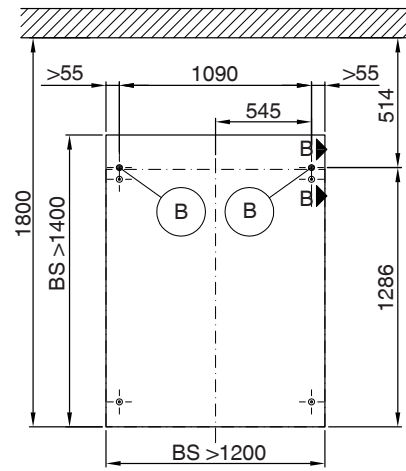
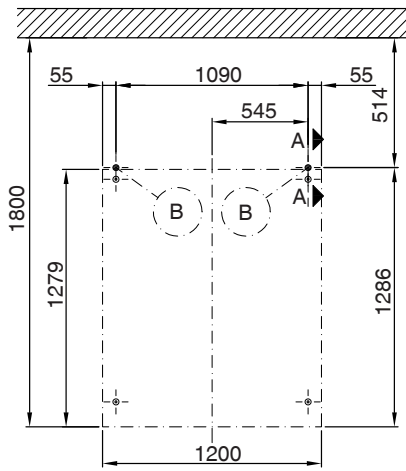
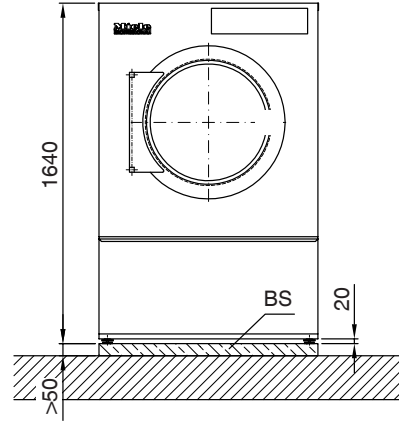
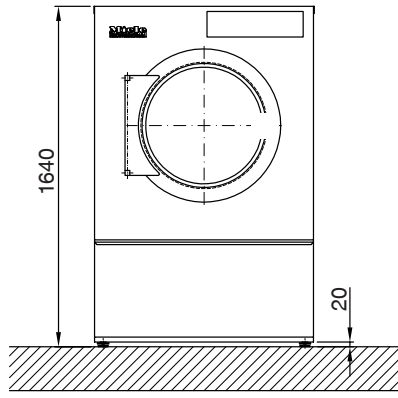
AL Atık hava bağlantısı

ZL Hava girişi

PA Potansiyel dengelemesi bağlantısı (opsiyonel)

XCI XCI/Connector-Box (opsiyonel)

Kurulum (standart/beton kaide)



Ölçüler mm olarak verilmiştir

B Tespit noktası/delik

BS Beton kaide

## Gerilim alternatifleri ve elektrik verileri

	Standart bağlantı
Bağlantı gerilimi	1N AC 230 V
Frekans	50/60 Hz
Güç tüketimi	1,7 kW
Elektrik sigortası (kurulum yeri)	10 A
Güç kablosu için asgari kesit	3×1,5 mm <sup>2</sup>
Kablo rakoru	M20

## Buhar bağlantısı

Buhar basıncı	600–1000 kPa
Kaynama sıcaklığı	165–184 °C
Kütleli debi, tasarım gücü	71 kg/sa.
Buhar için gerekli bağlantı dışı, kurulum yeri (içten dışı)	½" mm
Buhar valfi güç kablosu uzunluğu	500 mm

Buhar valfi, kir filtresi ve buhar kesme vanası kurulum yerinde tesis edilmelidir.  
Buhar valfi, buhar bağlantısının hemen yakınına tesis edilmelidir.

## Yoğuşma suyu bağlantısı

Bağlantı dışı, kurulum yeri (içten dışı)	½" mm
--	-------

Kesme tertibatı ve yoğuşma suyu seperatörü kurulum yerinde tesis edilmelidir.

## Atık hava

Baca bağlantılı işletimde maksimum nominal hacimsel debi (sadece PDR 9xx)	1495 m <sup>3</sup> /sa.
Maksimum nominal hacimsel debi (sadece PDR 5xx)	1150 m <sup>3</sup> /sa.
Müsaade edilen maksimum basınç kaybı	390 Pa
Bağlantı ucu, makine tarafı (dış çap)	150 mm
Bağlantı borusu, kurulum yeri (iç çap)	150 mm
Maksimum atık hava sıcaklığı	80 °C

Atık hava kanalı içerisinde bağıl nem % 100'e kadar varabileceğinden, uygun tedbirler alınarak geri akan yoğuşma suyunun cihazın içine girmesi önlenmelidir.

## Hava girişi

### Standart bağlantı: Kurulum yerinden hava girişi

Odaya giden kullanılabilir hava girişi kesiti tavsiyesi: 531 cm<sup>2</sup>  
(bir cihazın atık hava kesitinin 3 katına karşılık gelir).

Kurulum yerine, atık hava miktarına uygun miktarda hava girişi sağlanmalıdır.

### Alternatif bağlantı: Doğrudan kurulum yeri dışından hava girişi bağlantısı

Bağlantı manşonu, makine tarafı (iç çap)	161 mm
Bağlantı borusu, kurulum yeri (dış çap)	160 mm

Koruyucu kapak çıkarıldığında gerilim taşıyan parçalar açığa çıkar. Güvenlik sebeplerinden dolayı kurutma makinesinin merkezi temiz hava çekişine (en az 900 mm) bir boru monte edilmeli ve 2 adet vidayla sabitlenmelidir.

## Cihaz verileri

Toplam cihaz genişliği	1.206 mm
Toplam cihaz yüksekliği	1.640 mm
Toplam cihaz derinliği	1.385 mm
Niş genişliği	1.550 mm
Tavsiye edilen duvar mesafesi (cihazın ön kenarına kadar)	1.800 mm
Duvardan asgari mesafe (üst panelin arka kenarına kadar)	500 mm
Ambalaj genişliği	1.390 mm
Ambalaj yüksekliği	1.766 mm
Ambalaj derinliği	1.474 mm
Maksimum brüt hacim	3.618,3 l
Maksimum brüt ağırlık	344,4 kg
Maksimum net ağırlık	326,3 kg
İşletim sırasında azami zemin yükü	3.848 N
Atık hava bağlantı ucu çapı	150 mm
Kazan çapı	1.100 mm
Kazan açıklığı çapı	520 mm
Kazan derinliği	876 mm
Kazan hacmi	800 l
Kapak açıklığı çapı	520 mm
Maksimum kapak açılma açısı	180°
Emisyon ses basınç seviyesi	63 dB(A) re 20 µPa
Ses gücü seviyesi	72
Kurulum yerine salınan ortalama ısı	4,0 MJ/sa.
Müsaade edilen ortam sıcaklığı aralığı	2–40 °C

## Tespit yöntemleri

### Kaidesiz tespit

	Sayı	Vida boyutu
Sıkıştırma bileziği	2	
Ahşap vidaları DIN 571 (Ø × uzunluk)	2	6×40 mm
Dübel (Ø × uzunluk)	2	10×50 mm
Cihazın tespit edilmesi <b>mutlak şekilde gereklidir.</b> Yüzer şap için tespit malzemeleri kurulum yerinde hazır bulundurulmalıdır.		

### Beton kaide üzerine tespit

	Sayı	Vida boyutu
Sıkıştırma bileziği	2	
Ahşap vidaları DIN 571 (Ø × uzunluk)	2	6×40 mm
Dübel (Ø × uzunluk)	2	10×50 mm
Kurulum yerindeki beton kaide üzerine cihaz kurulumunda, cihazın tespit edilmesi <b>mutlak şekilde gereklidir.</b> Yüzer şap için tespit malzemeleri kurulum yerinde hazır bulundurulmalıdır.		

### Opsiyonlar/Aksesuarlar

#### Beton kaide (kurulum yerinde)

Asgari genişlik	1.200 mm
Tavsiye edilen yükseklik	100 mm
Asgari yükseklik	50 mm
Asgari derinlik	1.400 mm

Beton kalitesi ve mukavemeti, cihaz yükü için yeterli olmalıdır. Kurulum yerindeki beton kaide, zemine yeterli tutunma özelliğine sahip olmalıdır.





# Miele



Miele & Cie. KG  
Carl-Miele-Straße 29  
33332 Gütersloh  
Germany  
Telefon: 05241 89-0  
Internet: [www.miele.com/professional](http://www.miele.com/professional)