



Használati és telepítési útmutató Ipari mosógép PWM 514 PWM 520

Felállítás, beszerelés és üzembe helyezés előtt **feltétlenül** olvassa el a használati útmutatót. Ezáltal megvédi önmagát, valamint elkerüli a károkat.

hu-HU

Tartalom

Az ön hozzájárulása a környezetvédelemhez	5
Biztonsági utasítások és figyelmeztetések	6
Rendeltetésszerű használat	7
Előrelátható hibás használat	8
Műszaki biztonság.....	9
Szakszerű használat	11
Klór és alkatrészkarok	13
Tartozékok.....	14
A régi készülék ártalmatlanítása	14
Gépleírás (mosószeres fiókkal)	15
Készülékváltozatok mosószer-adagoló fiókkal (DD).....	15
Készülékváltozatok mosószeröblítő fiók nélkül (DD).....	16
Kezelés	17
Kezelőpanel	17
Érintőgombok és érintőkijelzők.....	17
Főmenü	18
Példák a kezelésre	18
A mosodai kivitel kezelése	20
A mosás előkészítése	21
Zsebek kiürítése.....	21
Töltési súlyok.....	21
A mosógép betöltése.....	22
Program kiválasztása	23
Programbeállítások kiválasztása	24
Mosás mosószer-adagoló fiókkal	25
Mosószer adagolás a mosószer-adagoló fiókon keresztül	25
Fehérítőszer.....	26
Színező-/fehérítő-, valamint vízkömentesítő szerek használata	26
Mosószer-adagolás.....	26
A mosószer adagolási mennyisége	26
Vízkeménységek.....	26
Programindítás – Program vége	28
Időzítő	30
Hibaelhárítás	31
Ügyfélszolgálat.....	32
Mi a teendő, ha	34
Segítség üzemzavarok esetén	34
Nem lehet elindítani egyetlen mosóprogramot sem.....	34
Nem kielégítő a mosási eredmény.....	34
Általános problémák a mosógéppel	35
A megnövekedett habképződés lehetséges okai.....	36
Nagy ruhadarabok kifeszítése.....	37
A program folytatása áramkimaradást követően	37
Tisztítás és ápolás	38
Idegen rozsdá képződése	38
A mosószer-adagoló fiók, tálak és beszívócsövek tisztítása.....	39

Telepítés	41
A mosógép telepítése	41
Rögzítés	41
Általános üzemeltetési feltételek	41
A karbantartás megkönnyítése	42
Lábazatos telepítés	42
Szállítási biztosíték	43
Távolítsa el a szállítási biztosítékokat	43
Vízcsatlakozás	44
Svájcra vonatkozó tudnivaló.....	45
Ausztáriára vonatkozó előírás	45
Az adagolni való szer csatlakozója a folyadékadagolás keverőszekrényénél	46
Vízelvezetés	47
Elektromos csatlakozás	47
Extrák	48
Előmosás 	48
Előöblítés 	48
Öblítés plus 	48
Áztatás 	48
Intenzív 	48
Plusz víz 	48
Öblítés leállása 	48
Hozzáöltés megállása 	48
A programlefutás sajátosságai	49
Centrifugálás	49
Utolsó centrifugálás kihagyása (Öblítés állj)	49
Gyűrődésvédelem.....	49
A programlefutás módosítása	50
Program módosítása.....	50
Mosóprogram módosítása	50
A program megszakítása	50
A mosógép bekapcsolása hálózatkiesés után.....	50
Ruhák utántöltése/kivétele	51
Kezelői szint	52
Az üzemeltetői szint megnyitása.....	52
Hozzáférés kóddal	52
A kód módosítása.....	52
A beállítások befejezése	52

Tartalom

Kezelés/kijelző	53
Nyelv.....	53
Nyelvi beállítás	53
Nyelv meghatározás	53
Kijelző fényereje	53
Idő	54
Dátum.....	54
Hangerő.....	54
Paraméterek láthatósága	54
Extrák válogatása	54
Kikapcsolás mód „Gép“	54
Késleltetett indítás.....	54
Memória.....	55
Hőmérséklet egysége	55
Súlyegység.....	55
Programválasztás	56
Vezérlés	56
Programcsomag.....	57
Program elrendezése.....	57
Színek hozzá-rendelése	57
Higiénia	57
Kód szakértő.....	57
Eljárástechnika	58
Gyűrődés-védelem	58
Szervizintervallum.....	58
Vízbevezetés.....	59
Jogi információk.....	59
Műszaki adatok	60
PWM 514 készülékadatok	60
Elektromos csatlakozás	60
Telepítési méretek.....	60
Súly és padlóterhelés	60
Kibocsátási értékek	60
Termékbiztonság.....	60
Wi-Fi	60
PWM 520 készülékadatok.....	61
Elektromos csatlakozás	61
Telepítési méretek.....	61
Súly és padlóterhelés	61
Kibocsátási értékek	61
Termékbiztonság.....	61
Wi-Fi	61
EU-megfelelőségi nyilatkozat	62
Wi-Fi adatvédelem	63
Adatvédelem és adatbiztonság	63
Hálózati konfiguráció gyári beállítása	63
Szerzői jogok és licenck.....	63

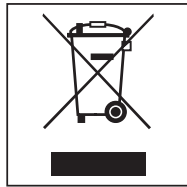
A szállítási csomagolóanyagok ártalmatlanítása

A csomagolás megvédi a mosógépet a szállítási sérülésektől. A csomagolóanyagokat környezetvédelmi és hulladékkezelés-technikai szempontok alapján választottuk ki, ezért újrahasznosíthatók.

A csomagolásnak az anyagkörforgásba való visszavezetése nyersanyagot takarít meg és csökkenti a keletkező hulladék mennyiségét. A szakkereskedő visszaveszi a csomagolást.

A régi készülék ártalmatlanítása

A régi elektromos és elektronikus készülékek sokszor még értékes anyagokat tartalmaznak. Tartalmaznak azonban olyan káros anyagokat is, amelyek működésükhöz voltak szükségesek. A háztartási szemétbe kerülve, illetve hibás kezelés esetén ezek veszélyeztethetik az emberi egészséget és a környezetet. Ezért régi készülékét semmiképpen se tegye a háztartási szemétbe.



Ehelyett vegye igénybe a lakóhelyén a használt elektromos és elektronikus készülékek leadására és hasznosítására kialakított hulladékgyűjtő helyeket. Adott esetben tájékozódjon kereskedőjénél.

Gondoskodjon arról, hogy a régi készülékét az elszállításig gyermekek elől biztosan elzárt helyen tárolják.

Energiatakarékosság

Energia- és vízfogyasztás

- Használja ki a mindenkor mosóprogramban a **maximális** töltetmennyiséget.

Az energia- és vízfogyasztás – a teljes töltetmennyiségre vonatkoztatva - ekkor a legalacsonyabb.

Mosószer

- Legfeljebb annyi mosószert használjon, amennyi a mosószer csomagolásán fel van tüntetve.

- A kisebb töltetmennyiségeknél csökkentse a mosószer mennyiségét.

Tipp a mosást követő gépi szárításhoz

Annak érdekében, hogy energiát takaríthasson meg a szárítás során, válassza a mindenkor mosóprogram legmagasabb centrifugálási fordulatszámát.

Biztonsági utasítások és figyelmeztetések

Ez a mosógép megfelel a biztonsági előírásoknak. Szakszerűtlen használata azonban személyi sérülésekhez és vagyoni károkhoz vezethet.

A mosógép üzembe helyezése előtt olvassa el figyelmesen a használati útmutatót. A használati útmutató fontos útmutatásokat tartalmaz a beépítéshez, a biztonsághoz, a használathoz és a karbantartáshoz. Ezáltal megvédi önmagát, és elkerüli a mosógép károsodását.

A Miele kifejezetten felhívja a figyelmet arra, hogy a mosógép telepítéséről szóló fejezetet valamint a biztonsági utasításokat és figyelmeztetéseket feltétlenül el kell olvasni és be kell tartani.

A Miele nem tehető felelőssé azokért a károkért, amelyek ezeknek az útmutatásoknak a figyelmen kívül hagyásából származnak.

Őrizze meg ezt a használati útmutatót, és adja tovább az esetleges következő tulajdonosnak.

Ha további személyeknek kell megtanítani a mosógép kezelését, akkor a biztonsági utasításokat és figyelmeztetéseket is hozzáférhetővé kell tenni számukra, és/vagy el kell nekik magyarázni azokat.

Rendeltetésszerű használat

- ▶ A mosógép kizárólag olyan textíliák mosására használható, amelyeket a gyártó az ápolási címkén moshatóként jelölt meg. Minden más felhasználás veszélyes lehet. A gyártó nem felel a nem rendeltetésszerű használatból vagy helytelen kezelésemből eredő károkért.
- ▶ A mosógépet a használati útmutatónak megfelelően kell üzemeltetni, karbantartását és működőképességének ellenőrzését rendszeresen el kell végezni.
- ▶ Ez a mosógép nem használható a szabadban.
- ▶ Ne telepítse a mosógépet fagyveszélyes helyiségekbe. A befagyott tömlők kiszakadhatnak vagy kidurranhatnak. Fagypont alatti hőmérsékleteken pedig csökkenhet az elektronika megbízhatósága.
- ▶ Ez a mosógép kizárólag ipari használatra szolgál.
- ▶ Ha a készüléket ipari környezetben üzemeltetik, csak betanított/képzett személyzet vagy szakszemélyzet kezelheti. Ha a készüléket nyilvánosan elérhető területen üzemeltetik, az üzemeltetőnek biztosítania kell a gép veszélytelen használatát.
- ▶ Ezt a mosógépet nem szabad nem helyhez kötött felállítási helyeken (pl. hajókon) működtetni.
- ▶ Olyan személyeknek, akik fizikai, érzékelési, vagy értelmi képességeik, tapasztalatlanságuk vagy tudatlanságuk miatt nem képesek a mosógép biztonságos kezelésére, nem szabad azt felelős személy felügyelete vagy útmutatása nélkül használniuk.
- ▶ A 8 év alatti gyermekek távol tartandók a mosógéptől, kivéve az állandó felügyeletet.
- ▶ 8 év feletti gyermekeknek csak akkor szabad a mosógépet felügyelet nélkül használniuk, ha a mosógép használatát úgy elmagyarázták nekik, hogy biztonsággal kezelni tudják. A gyermekeknek képesnek kell lenniük a helytelen kezelés lehetséges veszélyeinek felismerésére és megértésére.
- ▶ Gyermekeknek nem szabad a mosógépet felügyelet nélkül tisztítani vagy karbantartaniuk.
- ▶ Ügyeljen azokra a gyermekekre, akik a mosógép közelében tartózkodnak. Soha ne engedje a gyermekeket a mosógéppel játszani.
- ▶ A fertőtlenítő programokat sohasem szabad megszakítani, különben előfordulhat, hogy csak korlátozott fertőtlenítő hatást ér el. Az üzemeltetőnek a gyakorlatban megfelelő ellenőrzésekkel kell biztosítania a hőkezeléses, valamint vegyi hőkezeléses eljárások fertőtlenítési szabványának betartását.

Előrelátható hibás használat

▶ Sohase használjon oldószertartalmú tisztítószereket (pl. mosóbenzint) a mosógépben. A készülék alkatrészei megsérülhetnek, és mérgező gőzök keletkezhetnek. **Tűz- és robbanásveszély áll fenn!**

▶ Ha nagy hőmérsékleteken mos, gondoljon arra, hogy a kémlelőablak felforrósodik. Ne hagyja a gyermekeknek, hogy a mosási művelet alatt a kémlelőablakot megérintsék.

Égési sérülés veszélye áll fenn!

▶ A betöltőajtót minden mosási ciklust követően zárja be. Így elkerülheti, hogy gyermekek megpróbáljanak a mosógépbe bemászni, vagy abban tárgyakat eldugni, vagy hogy kisállatok másszanak a mosógépbe.

▶ Ne rongálja meg, ne távolítsa el, vagy ne iktassa ki a mosógép biztonsági berendezéseit és kezelőelemeit.

▶ Kizárólag javítás után szabad üzemeltetni azokat a készülékeket, amelyeknél megsérültek a kezelőelemek, vagy a vezetékek szigetelése.

▶ A mosáskor keletkező víz mosóvíz, nem ivóvíz! Vezesse el ezt a mosóvizet az arra megfelelően kialakított szennyvízrendszerbe.

▶ A ruhák kivétele előtt mindig győződjön meg róla, hogy a dob nem forog. A még forgó dobba való benyúlás esetén súlyos sérülésveszély áll fenn.

▶ A betöltőajtó bezárásakor ügyeljen arra, hogy a végtagjai ne szoruljanak be az ajtó és a keret közötti részbe.

Figyelem: A mosógép betöltőajtója automatikusan bezáródik, amint a készülék elindul.

▶ A mosási segédanyagok és speciális termékek használata és kombinálása esetén feltétlenül vegye figyelembe a gyártó alkalmazási útmutatásait. Az adott szert csak a gyártó által előírt felhasználási területen alkalmazza, megelőzve ezzel az anyagi károkat és a heves vegyi reakciókat.

Műszaki biztonság

- ▶ A telepítés előtt ellenőrizze, hogy a mosógépen vannak-e látható külső sérülések. Sérült mosógépet nem szabad telepíteni és üzembe venni.
- ▶ Ennek a mosógépnek az elektromos biztonsága csak akkor garantált, ha az előírásoknak megfelelően csatlakoztatták telepített védővezető rendszerre (EPH), védőföldelő hálózatra. Nagyon fontos, hogy ezt az alapvető biztonsági feltételt ellenőrizzék, és kétség esetén az épület villamos rendszerét szakember felülvizsgálja. A Miele nem vállal felelősséget olyan károkért, amelyeket hiányzó vagy szakadt védővezető okozott.
- ▶ A szakszerűtlen javítás előre nem látható veszélyekbe sodorhatja a felhasználót, amelyekért a gyártó nem vállal felelősséget. Javításokat csak Miele által felhatalmazott szakemberek végezhetnek, különben későbbi károk esetén nem érvényesíthető garanciális igény.
- ▶ Ne hajtson végre olyan módosításokat a mosógépen, amelyeket a Miele kifejezetten nem engedélyezett.
- ▶ Hiba esetén, vagy tisztításhoz és ápoláshoz a mosógépet az áramellátásról le kell választani. A mosógép csak akkor van a villamos hálózatról leválasztva, ha
 - a mosógép hálózati csatlakozója ki van húzva, vagy
 - az épület biztosítója ki van kapcsolva, vagy
 - az épület villamos hálózatának csavaros biztosítója teljesen ki van csavarva.

A Telepítés fejezet Elektromos csatlakozás bekezdése további információkat tartalmaz.

- ▶ A mosógép csak a mellékelt tömlőkészlet használatával csatlakoztatható a vízcsatlakozásra. Régi tömlőkészleteket nem szabad ismét felhasználni. Rendszeres időközönként ellenőrizze a tömlőkészleteket. Így időben ki tudja cserélni a tömlőkészleteket, és meg tudja akadályozni a vízkárokat.
- ▶ A szivárgások esetén azok okát meg kell szüntetni, mielőtt a mosógépet ismét üzemeltetné. Vízszivárgás esetén a mosógépet az áramhálózatról azonnal válassza le!
- ▶ A gőzfűtés hibás működése esetén a betöltőajtó, a mosószeres fiók csapóajtaja területén és a dobban megnövekedhet a hőmérséklet (különösen a dob pereménél). A könnyebb égés veszélye áll fenn. Ez az utalás csak a gőzfűtéses készülékek számára szól.
- ▶ Hibás alkatrészeket csak a Miele eredeti pótalkatrészeire szabad kicserélni. Csak ezeknél az alkatrészeknél garantálja a Miele, hogy teljes mértékben teljesülnek a biztonsági követelmények.
- ▶ Erre a mosógépre a Német Törvényes Balesetbiztosítás (DGUV) előírás- és szabálygyűjteménye vonatkozik. Ajánlott elvégezni a Német Törvényes Balesetbiztosítás előírás- és szabálygyűjtemény – DGUV100-500/2.6 fejezet/4. bekezdés – szerinti felülvizsgálatokat. A vizsgálati dokumentációhoz szükséges vizsgálati könyv a Miele ügyfélszolgálatnál szerezhető be.
- ▶ Vegye figyelembe a „Felállítás és csatlakoztatás“, valamint a „Műszaki adatok“ fejezetek utasításait is.
- ▶ A mosógép csatlakozódugaszának állandóan elérhetőnek kell lenni, hogy a mosógépet bármikor le lehessen választani az áramellátásról.
- ▶ A rögzített bekötéshez a telepítéskor rendelkezésre kell állniuk összpólusú leválasztó kapcsolóknak.

Biztonsági utasítások és figyelmeztetések

- ▶ Ha rögzített villamos bekötést terveztek be, a mosógépet egy öszpólusú hálózati leválasztó kapcsolón keresztül le kell tudni választani az áramellátásról. A hálózati megszakítónak a mosógép közvetlen közelében és bármikor felismerhetőnek, akadálytalanul elérhetőnek és könnyen megfoghatónak kell lennie.
- ▶ Vészkipcsoló nélküli mosógép-változatok esetén a felállítási helyen kell egy központi vészleállító berendezésnek lenni.

Szakszerű használat

▶ A maximális töltetmennyiség PWM 514 esetén – 14 kg és PWM 520 esetén – 20 kg száraz ruha. A részlegesen alacsonyabb töltetmennyiségeket az egyes programokhoz a „Programáttekintés” fejezetben találja meg.

▶ Az üzembe helyezés előtt távolítsa el a mosógép szállítási biztosítóját (lásd a „Telepítés” fejezet „A szállítási biztosítékok eltávolítása” szakaszát). Centrifugálásnál az el nem távolított szállítási biztosító megromolhatja a mosógépet és a mellette álló bútorokat vagy készülékeket.

▶ Soha ne próbálja erőszakosan kinyitni a mosógép betöltőajtóját. A betöltőajtót csak akkor lehet kinyitni, ha a megfelelő utasítás a kijelzőn megjelenik.

▶ Ne nyomja hátra a készülék lengő részét a készülék működése közben.

▶ A betöltőajtó zárásakor az ajtókeret és a dobnyílás között, valamint a zsanéroknál fennáll a becsípődés és a nyíródás veszélye.

Vigyázat: a betöltőajtó automatikusan bezáródik a készülék indításakor!

▶ Hosszabb távollét esetén (pl. szabadság) zárja el a vízcsapot, mindenekelőtt akkor, ha a mosógép közelében nincs padlóösszefolyó (kifolyó).

▶ Ügyeljen arra, hogy idegen tárgyakat (pl. szegek, tűk, érmék, gémpapcsok) ne mosson a ruhákkal együtt. Az idegen tárgyak megromolhatják az alkatrészeket (pl. mosóvíztartály, mosódob). A sérült alkatrészek pedig a ruhákat károsíthatják.

▶ Helyes mosószer-adagolásnál nem kell vízkőmentesíteni a mosógépet. Ha mosógépe mégis erősen vízkövesedne, akkor vízkőmentesítést kell végezni. Ehhez korrózióvédelemmel ellátott speciális vízkőoldószert használjon. Ezek a speciális vízkőmentesítő szerek beszerezhetőek a Miele szakkereskedőknél vagy a Miele ügyfélszolgálatnál. A vízkőmentesítő szer alkalmazási utasításait szigorúan tartsa be.

▶ Olyan textíliákat, amelyeket oldószertartalmú tisztítószerrel kezelték, mosás előtt tiszta vízzel jól ki kell öblíteni. Ennek során vegye figyelembe, hogy az oldószer maradványokat kizárólag a helyi jogszabályok figyelembe vétele mellett szabad a szennyvízbe vezetni.

▶ Sohase használjon oldószertartalmú tisztítószereket (pl. mosóbenzint) a mosógépben. A készülék alkatrészei megsérülhetnek, és mérgező gőzök keletkezhetnek. **Tűz- és robbanásveszély áll fenn!**

▶ A mosógép közelében ne tároljon vagy használjon benzint, petróleumot vagy egyéb könnyen gyulladó anyagot. Ne használja a gép fedelét rakodófelületként.

Tűz- és robbanásveszély!

▶ A gép fedelén ne tároljon vegyszereket (folyékony mosószereket, mosási segédszereket). Színelváltozásokat és a lakk károsodásokat okozhatják. A véletlenül a felületre kerülő vegyszereket vízzel átitatott kendővel haladéktalanul le kell mosni.

▶ A gép hátoldalán található egy ventilátor kimeneti nyílás. Ezt semmi esetre sem szabad elzárni, vagy lefedni. Vegye figyelembe a telepítési terv minimális távosságait.

▶ A színezőanyagoknak, fehérítőszereknek és vízkőmentesítő szereknek alkalmasnak kell lenniük mosógépben való használatra. Feltétlenül vegye figyelembe a gyártó alkalmazási útmutatásait.

Biztonsági utasítások és figyelmeztetések

- ▶ A fehérítőszer a kéntartalmú vegyületeik miatt korróziót okozhatnak. A mosógépben fehérítőszert nem szabad használni.
- ▶ Ügyeljen arra, hogy a nemesacél felületek ne érintkezzenek a klór- és nátriumhipoklorid-tartalmú tisztító- és fertőtlenítőszerrel. Ezek a szerek korróziót okozhatnak a nemesacélon. Az agresszív klóros fehérítő lúgok gőzei ugyancsak korrozív hatásúak lehetnek. Ezért ezeknek a szereknek a nyitott tartályait nem szabad a készülékek közelében tárolni.
- ▶ A mosógépet nem szabad nagynyomású tisztítóval és vízszugárral tisztítani.

Klór és alkatrészkarok

▶ A klór fokozott alkalmazásával nő az alkatrész-károsodások valószínűsége.

▶ Az olyan klórtartalmú szerek alkalmazása, mint például a hipó és a klóros fehérítőpor tönkretelhetik a nemesacél védőrétegét, és az alkatrészek korróziójához vezethetnek. Ezért mellőzze a klórtartalmú szerek használatát. Ehelyett használjon oxigénbázisú fehérítőszert.

Ha mégis klórtartalmú fehérítőszer használata kerül sor, feltétlenül végre kell hajtani egy klórmentesítést. Ellenkező esetben mind a mosógép alkatrészei, mind a ruhák tartósan és visszafordíthatatlanul károsodhatnak.

▶ A klórmentesítést közvetlenül a klóros fehérítést követően kell elvégezni. Klórmentesítésre alkalmas a hidrogén-peroxid, valamint az oxigén alapú mosószerek és fehérítőszer. Közben a vizet nem szabad leereszteni.

Tioszulfáttal való kezelés során, különösen kemény víz használata esetén, gipsz képződhet. Ez a gipsz lerakódhat a mosógépben, vagy károsodást okozhat a ruhán. A tioszulfáttal való kezeléssel szemben javasoljuk a hidrogén-peroxidos kezelést, mert a hidrogénperoxid segíti a klór közömbösítési folyamatát.

A pontos adagolási mennyiségeket és a kezelési hőmérsékleteket a helyszínen a mosószer- és segédanyaggyártók adagolási ajánlásainak megfelelően kell beállítani és ellenőrizni. Azt is tesztelni kell, hogy a ruhában van-e maradék aktív klór.

Biztonsági utasítások és figyelmeztetések

Tartozékok

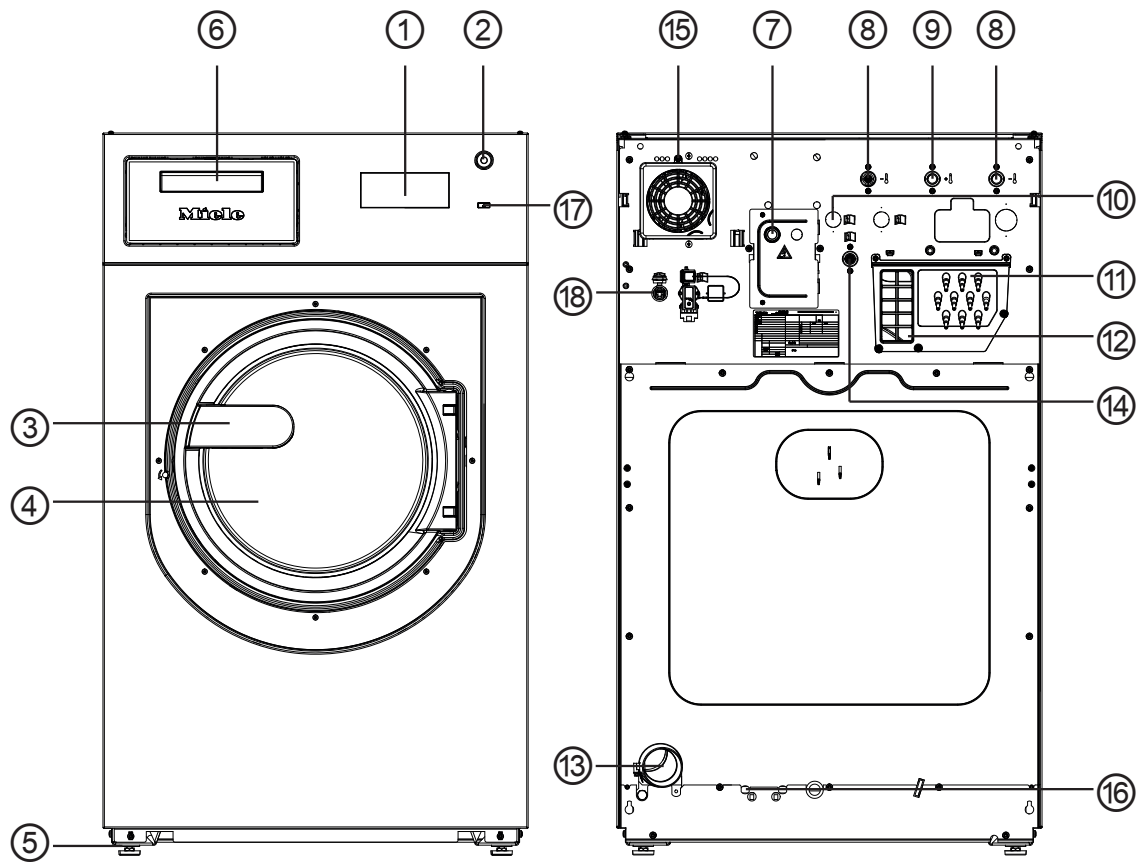
▶ A tartozékokat csak akkor szabad fel- vagy beszerelni, ha azt a Miele kifejezetten jóváhagyta. Amennyiben más alkatrészek kerülnek fel- vagy beszerelésre, akkor a garanciára, jótállásra és/vagy termékfelelősségre vonatkozó igények érvényüket veszítik.

A régi készülék ártalmatlanítása

▶ Ha régi mosógépeket helyez üzemem kívül vagy selejtez le, tegye használhatatlanná az ajtózárat. Ezáltal megakadályozza, hogy gyerekek játék közben bezárhassák magukat és életveszélybe kerülhessenek.

A Miele nem tehető felelőssé azon károkért, amelyek a biztonsági utasítások és figyelmeztetések figyelmen kívül hagyásából származnak.

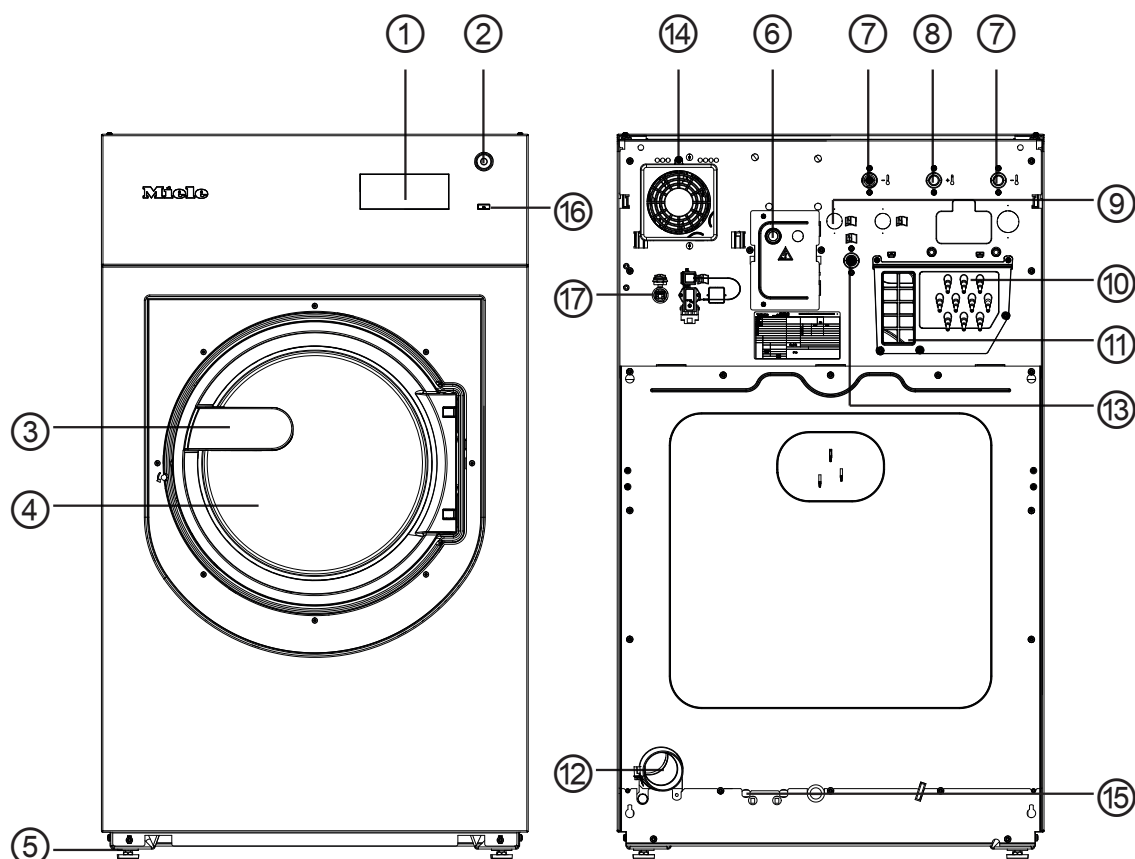
Készülékváltozatok mosószer-adagoló fiókkal (DD)



- ① **Kijelző**
lásd „A kezelőszervek működése“ fejezetet
- ② **Vészleállító kapcsoló**
lásd „A kezelőszervek működése“ fejezetet
- ③ **Ajtófogantyú**
- ④ **Betöltőajtó**
- ⑤ **Állítható csavaros láb (4 db)**
- ⑥ **Mosószer-adagoló fiók**
- ⑦ **Elektromos csatlakozás**
- ⑧ **Hidegvíz-csatlakozás**
- ⑨ **Melegvíz-csatlakozás**
- ⑩ **2 x keményvizes csatlakozás**
(opcionális)
- ⑪ **A külső adagoló szivattyúk csatlakozásai**
- ⑫ **Párakifúvó/szabad kimenet AB típus**
- ⑬ **Vízvezetés**
- ⑭ **Hidegvíz csatlakozás a folyékony adagolás számára**
(opcionális)
- ⑮ **Ventilátorház**
- ⑯ **Gőz közvetett/közvetlen csatlakoztatási lehetősége**
(változattól függően)
- ⑰ **I gomb**
- ⑱ **Interfész a külső eszközökkel való kommunikációhoz**

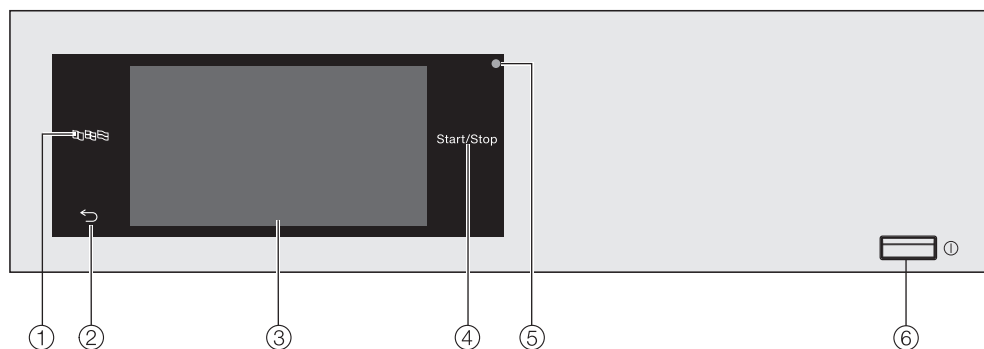
Gépleírás (mosószeres fiókkal)



Készülékváltozatok mosószeröblítő fiók nélkül (DD)





- ① **Kijelző**
lásd „A kezelőszervek működése“ fejezetet
- ② **Vészleállító kapcsoló**
lásd „A kezelőszervek működése“ fejezetet
- ③ **Ajtófogantyú**
- ④ **Betöltőajtó**
- ⑤ **Állítható csavaros láb (4 db)**
- ⑥ **Elektromos csatlakozás**
- ⑦ **Hidegvíz-csatlakozás**
- ⑧ **Melegvíz-csatlakozás**
- ⑨ **2 x keményvizes csatlakozás**
(opcionális)
- ⑩ **Az adagoló szivattyúk csatlakozásai**
- ⑪ **Párakifúvó/szabad kimenet AB típus**
- ⑫ **Vízvezetés**
- ⑬ **Hidegvíz csatlakozás a folyékony adagolás számára**
- ⑭ **Ventilátorház**
- ⑮ **Gőz közvetett/közvetlen csatlakoztatási lehetősége**
(változattól függően)
- ⑯ **I gomb**
- ⑰ **Interfész a külső eszközökkel való kommunikációhoz**

Kezelőpanel



- ① **Nyelv érintőgomb**  A kezelés nyelvének kiválasztása. A program végén újra az üzemeltetési nyelv jelenik meg.
- ② **Vissza érintőgomb**  Egy szintet visszalép a menüben.
- ③ **Érintőkijelző**
- ④ **Start/Stop érintőgomb** Elindítja a kiválasztott mosóprogramot, és megszakít egy elindított programot. Ha az érintőgomb villog, el lehet indítani a kiválasztott programot.
- ⑤ **Optikai interfész** Az ügyfélszolgálat részére.
- ⑥ **Ⓛ gomb** A mosógép be- és kikapcsolására szolgál. A mosógép energiatakarékosági okokból automatikusan kikapcsol. A kikapcsolásra a program vége/gyűrdésvédelem után 15 perccel, illetve a bekapcsolás után ugyanennyivel kerül sor, ha nem történik további kezelési művelet.


Érintőgombok és érintőkijelzők

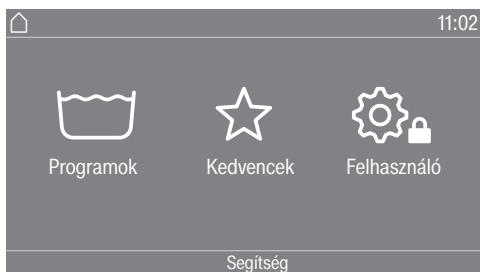
A(z) , a(z)  és a *Start/Stop* érintőgombok, valamint a kijelzőn megjelenő szimbólumok ujjal történő érintésre reagálnak. Minden érintést gombhang erősít meg. A gombhang hangerejét módosíthatja vagy ki is kapcsolhatja (lásd a „Kezelői szint” fejezetet).

Az érintőgombokkal ellátott kezelőpanelt és az érintőkijelzőt hegyes vagy éles tárgyak, mint pl. ceruzák, tollak megkarcolhatják. A kezelőpanelt kizárólag ujjal érintse meg.

Főmenü

A mosógép bekapcsolását követően a kijelzőn megjelenik a főmenü. A főmenüből juthat el az összes fontos almenübe.

A(z)  érintőgomb megérintésével bármikor visszajuthat a főmenübe. A korábban beállított értékek nem mentődnek el.



„ Programok“ menü

Ebben a menüben választhatja ki a mosóprogramokat.

☆ Kedvencek

12 kedvenc mosóprogram kiválasztásához, amelyeket az üzemeltető tetsze szabhat vagy elmenthet (lásd az „Üzemeltetői szint“ fejezet „Kedvenc programok“ szakaszát).

„ Felhasználó“

A kezelői szinten a mosógép elektronikáját hozzá lehet igazítani a változó követelményekhez (lásd a(z) „Üzemeltetési szint“ fejezetet).

Példák a kezelésre

Kiválasztási listák

Programok menü (egyszerű kiválasztás)



Balra vagy jobbra a kijelző végigsimításával lapozhat. Ehhez az ujját helyezze az érintőkijelzőre, és mozgassa az ujját a kívánt irányba.

A narancssárga gördítősáv mutatja, hogy további választási lehetőségek következnek.

Érintsen meg egy programnevet, hogy kiválasszon egy mosóprogramot.

A kijelző a választott program alapmenüjébe vált.

Extrák menü (többszörös választás)



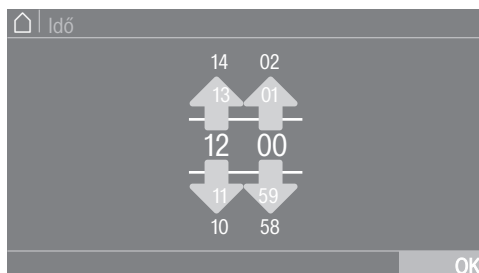
Érintsen meg egy vagy több *Extrát* azok kiválasztására.

Az aktuálisan kiválasztott *Extrák* narancsszínűek.
Egy *Extra* törléséhez érintse meg újra az *Extra* lehetőséget.
Az *OK* érintőgombbal a kijelölt *Extrák* aktiválódnak.

Számértékek beállítása

Egyes menükben számértékeket lehet beállítani.

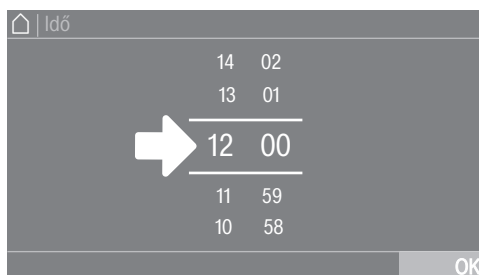
Az alábbi példa a pontos idő beállításának elvégzését írja le. A(z) „Üzemeltetési szint“ fejezet tartalmazza annak leírását, hogy hogyan juthat erre a szintre.



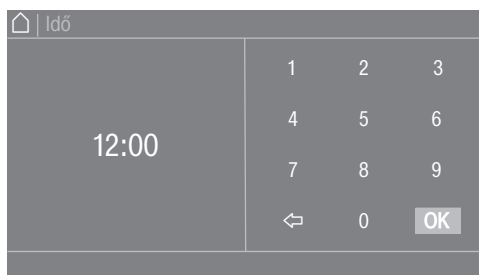
A számokat felfelé vagy lefelé simítással adja meg.

Helyezze az ujját a módosítandó számjegyre, és mozgassa az ujját a kívánt irányba. Az *OK* szimbólummal rögzíthető a beállított számérték.

Tanács: Egyes beállításoknál számjegyblokk segítségével is beállítható az érték.



Ha a számjegyeket a két vonal között csak rövid ideig érinti meg, megjelenik a számjegyblokk.



Miután megad egy érvényes értéket, zöldre vált az *OK* szimbólum.

Legördülő menü

Az alábbi példa a futó mosóprogramhoz kapcsolódó kijelzést mutatja be. A „Programindítás – Program vége“ fejezet tartalmazza annak leírását, hogy hogyan juthat erre a szintre.



Ha képernyő felső szélén, a kijelző közepén egy narancsszínű sáv jelenik meg, megjelenítheti a legördülő menüt. Érintse meg a sávot, és húzza az ujját a kijelzőn lefelé.

Kilépés a menüszintből

- Érintse meg a(z) ↩ szimbólumot, hogy visszatérjen az előző képernyőre.

A rendszer nem menti el a beírt, de az OK gombbal nem nyugtázott adatokat.

Súgó megjelenítése

Egyes menüknél megjelenik a Segítség a kijelző alsó sorában.

- Érintse meg a(z) Segítség érintőgombot az útmutatások megjelenítéséhez.
- Az előző képernyőhöz való visszatérés érdekében érintse meg a(z) Zárás érintőgombot.

A mosodai kivitel kezelése

A programozás állapotától függően a főmenün különböző megjelenítések láthatók (lásd az „Üzemeltetői szint“ fejezet „Vezérlés“ szakaszát). Az egyszerűsített kezelést a gyorsválasztón keresztül lehet elvégezni. A kezelők nem tudják módosítani az előre beállított programokat.

Mosoda-egyszerű



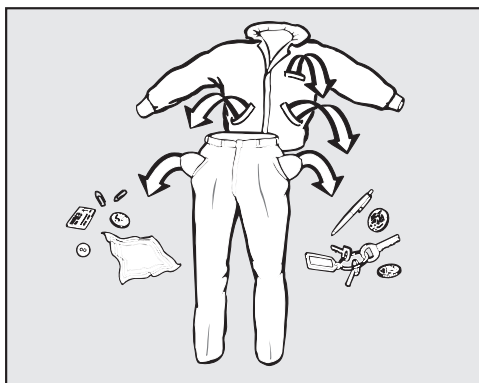
4 és 12 közötti előre beállított program közül lehet választani. Ezeket a programokat a kezelő nem tudja módosítani.

Mosoda-több



Legfeljebb 12 előre beállított program közül lehet választani. Az első 3 program közvetlenül kiválasztható. A többi programot egy kiválasztási listából lehet kiválasztani. Ezeket a programokat a kezelő nem tudja módosítani.

Zsebek kiürítése



- Ürítse ki az összes zsebet.

⚠ Az idegen tárgyak károkat okozhatnak.
A szögek, érmék, gémkapcsok stb. károsíthatják a textíliákat és az alkatrészeket.
Mosás előtt ellenőrizze a ruhadarabokat, és távolítsa el az idegen tárgyakat.

Töltési súlyok

(száraz ruha)

PWM 514	PWM 520
max. 14 kg	max. 20 kg

A töltési súlyok a megfelelő programáttekintésben vannak megadva.

A mosás előkészítése


A mosógép betöltése

- Kapcsolja be a mosógépet a I gombbal.
- Nyissa ki a betöltőajtót az ajtófogantyúnál meghúzva.
- Helyezze a szennyest széthajtogatva és lazán a dobba. A különböző méretű ruhadarabok növelik a mosóhatást és a centrifugálás során jobban eloszlanak.

Maximális töltetmennyiségnél az energia- és vízfogyasztás - a teljes töltetmennyiségre vonatkoztatva - akkor a legalacsonyabb. A túltöltés rontja a mosási eredményt és elősegíti a gyűrődések képződését.


A betöltőajtó zárása

- A betöltőajtót bepattanásig benyomva zárja be.

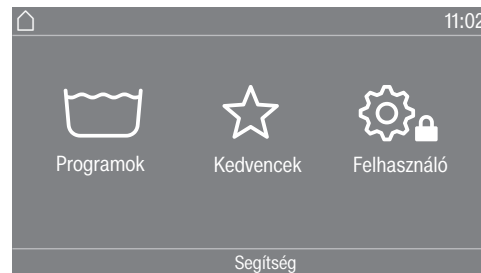
 Ügyeljen arra, hogy ne szoruljon be ruhadarab a betöltőajtó és a tömítőgyűrű közé.

A betöltőajtó bepattan, de még nincs szilárdan bezárva. A betöltőajtó zárása automatikusan történik, amint a gép elindul.

A mosógép bekapcsolása

- Nyomja meg a  gombot.

Programválasztás



Különböző lehetőségek vannak egy program kiválasztására. Kiválaszhatja a programot a Programok menüben.

- Érintse meg a(z) Programok érintőgombot.



- Lapozzon a kijelzőn jobbra, amíg a kívánt program meg nem jelenik.
- Érintse meg a program érintőgombját.

A kijelző a mosóprogram alapmenüjére vált át.

A programot a Kedvencek menüben is kiválaszhatja.

A kedvencek között lévő programot az üzemeltető módosíthatja (lásd az „Üzemeltetői szint“ fejezet „Kedvenc programok“ szakaszát).

- Érintse meg a(z) Kedvencek érintőgombot.



- Lapozzon a kijelzőn jobbra, amíg a kívánt program meg nem jelenik.
- Érintse meg a program érintőgombját.

A kijelző a mosóprogram alapmenüjére vált át.

A kedvenc programoknál a programbeállítások többsége már rögzítve van, és ezek nem módosíthatók.

A töltet kiválasztása

A töltettől függő külső adagolás lehetővé tétele érdekében egyes programoknál meg lehet adni a töltetet.

- Érintse meg a(z) Súly érintőgombot.
- Adjon meg egy töltetmennyiségre vonatkozó érvényes értéket.

A kijelző átvált a(z) Áttekintés menüre.

A hőmérséklet kiválasztása

Módosíthatja egy mosóprogram előre beállított hőmérsékletét.

- Érintse meg a(z) Hőmérséklet érintőgombot.
- Válassza ki a kívánt hőmérsékletet.

A kijelző átvált a(z) Áttekintés menüre.

A fordulatszám kiválasztása

Módosíthatja egy mosóprogram előre beállított centrifugálási fordulatszámát.

- Érintse meg a(z) Fordulatszám érintőgombot.
- Válassza ki a kívánt centrifugálási fordulatszámot.

A kijelző átvált a(z) Áttekintés menüre.

Extrák kiválasztása

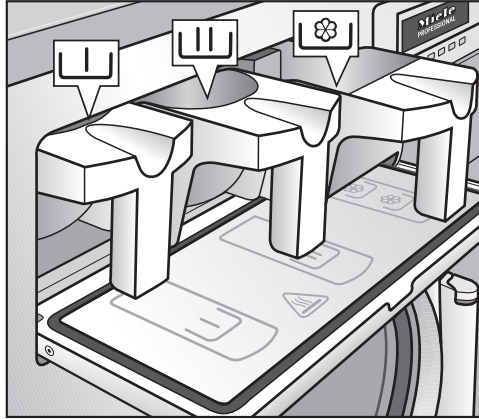
Néhány mosóprogramhoz extrákat választhat ki.


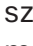
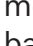
- Érintse meg a(z) Extrák érintőgombot.
- Válasszon ki egy vagy több Extrát.
- Hagyja jóvá az *OK* érintőgombbal.

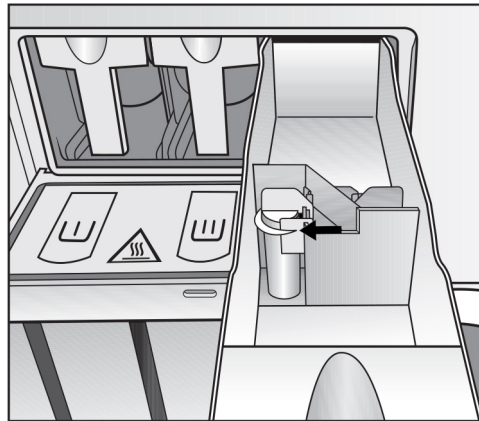
A kijelző átvált a(z) Áttekintés menüre.


További információkat az „Extrák“ fejezetben talál.

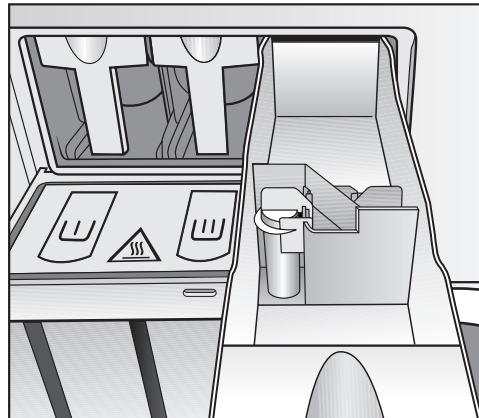
Mosószer adagolás a mosószer-adagoló fiókon keresztül




- Az alapprogramok számára a főmosáshoz a mosóport a  mosószeradagoló fiókba és ha igényli az előmosáshoz a mosószert a  mosószeradagoló fiókba, a öblítőszerket a  elülső beöblítő fiókba.



- A további folyékony segédszereket a  hátsó beöblítő fiókba tegye (ha az programozva van).

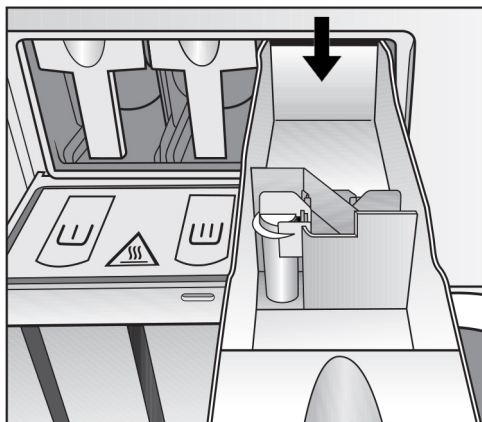


A  beöblítő fiókoknál a vegyszereket nem szabad a jelölésnél magasabban tölteni.
Különben kifutnak a beszívócsövön keresztül a mosóvíztartályba.

Mosás mosószer-adagoló fiókkal

Fehérítőszer

Csak olyan textíliákat fehérítsen, amik a Δ ápolási piktogrammal elvannak látva.



A folyékony fehérítő szerek hozzáadása csak az egy arra tervezett beöblítő fiókon keresztül történhet. Csak akkor biztosított, hogy a szer automatikusan a mosásnak megfelelően a 2. öblítési menetben kerül beöblítésre. A folyékony fehérítőszer adagolása színes ruháknál, ha a textília gyártója az ápolási jelölésekben a színtartóságra utal és a fehérítéshez kifejezetten hozzájárul.

⚠ A klór fokozott alkalmazásával nő az alkatrész-károsodások valószínűsége.

Színező-/fehérítő-, valamint vízkőmentesítő szerek használata

A színező-/fehérítőszernek, valamint a vízkőmentesítő szereknek alkalmasnak kell lenni a mosógépben való használatra. Feltétlenül vegye figyelembe a gyártó alkalmazási útmutatásait.

Mosószer-adagolás

Mosószer-adagolás

A túladagolást alapvetően el kell kerülni, mert megnövekedett habképződéshez vezet.

- Nem szabad erősen habzó mosószereket használni.
- A mosószergyártó előírásait figyelembe kell venni.

Az adagolás a következőktől függ:

- a ruhák mennyiségétől
- a vízkeménységtől
- a ruhák szennyezettségi fokától

A mosószer adagolási mennyisége

Vízkeménységek

Vegye figyelembe a vízkeménységet és a mosószergyártó előírásait.

Vízkeménységi tartomány	Összkeménység (mmol/l)	Német - keménységi fok °dH
lágyc (I)	0–1,5	0–8,4
közepes (II)	1,5–2,5	8,4–14
kemény (III)	2,5 felett	14 felett

Mosás mosószer-adagoló fiókkal

Ha nem ismeri a keménységi tartományt, tájékozódjon a vízszolgáltatójánál.

Programindítás

Amint el lehet indítani a programot, a *Start/Stop* érintőgomb villog.

- Érintse meg a *Start/Stop* érintőgombot.

Az ajtó reteszelt (🔒 szimbólum), és a mosóprogram elindul.

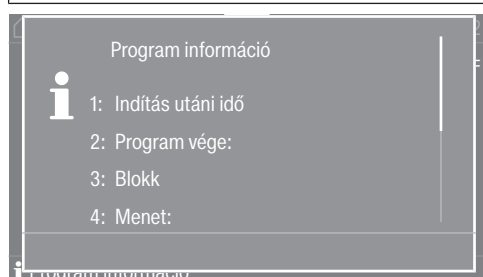


Tanács: A legördülő menüben megjeleníthetők a kiválasztott hőmérséklet, a centrifugálási fordulatszám és a kiválasztott extrák.

Ha késleltetett indítási időt (⌚ Időzítő) választott ki, az a kijelzőn balra lent látható.



A(z) **i** Program információ kiválasztási terület kiválasztása esetén megjelenik a programra vonatkozó minden információ.



A kijelzőn a késleltetett indítás lejártá vagy azonnal az indítás után látható a programidő. Emellett a programlefutás is látható a kijelzőn.

A kezelői szinten illetve a programban kiválasztott beállítástól függően a készülék a program vége után gyűrődésvédelemre vált. Az ajtó bereztesztelt állapotban marad. Az ajtó a *Start/Stop* gombbal bármikor kireztesztelhető.

A ruhák kivétele

- Nyissa ki az ajtót.
- Vegye ki a ruhákat.

A dobban felejtett ruhadarabok a következő mosásnál összemehetnek, vagy elszínezhetnek más ruhákat.
Vegyen ki minden ruhadarabot a dobból.

- Ellenőrizze az ajtón lévő tömítőgyűrűt, hogy ne maradjon benne idegen tárgy.


Tanács: Hagyja nyitva az ajtót résnyire, hogy a dob megszáradhasson.

- Kapcsolja ki a mosógépet a ① gombbal.
- Ha kapszulát használ, távolítsa el a használt kapszulát a mosószeres fiókból.

Tanács: Hagyja nyitva résnyire a mosószeradagoló fiókot, hogy megszáradhasson.




Az időzítővel kiválaszthatja a program indításának dátumát és a program indításának vagy a program végének időpontját. Ezt az üzemmódot késleltetett indításnak is nevezzük.

Az Időzítő beállítása

- Érintse meg a(z)  Időzítő érintőgombot.
- Válassza ki az *Vége*, *Indítás* vagy az *Indítás* opciót.
- Állítsa be az óra- és percértékeket, és hagyja jóvá az *OK* érintőgombbal.


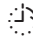

Az időzítő módosítása

A programindítás előtt a kiválasztott késleltetett indítási időt módosítani lehet.

- Érintse meg az ,  vagy  érintőgombot.
- Ha szeretné, módosítsa a megadott időt és hagyja jóvá azt az *OK* érintőgombbal.

Az Időzítő törlése

A program indítás előtt a választott késleltetett indítási időt törölni lehet.

- Érintse meg az ,  vagy  érintőgombot.

A kijelzőn megjelenik a választott késleltetett indítási idő.

- Érintse meg a(z) *Törlés* érintőgombot.
- Hagyja jóvá az *OK* érintőgombbal.

A választott késleltetett indítási idő törlésre kerül.

Az Időzítő indítása

- Érintse meg a *Start/Stop* érintőgombot.

Az ajtó reteszel, és a kijelzőn a program indításáig hátralévő idő látható.

A program elindulása után a választott késleltetett indítási időt már csak a program megszakításával lehet módosítani vagy törölni.

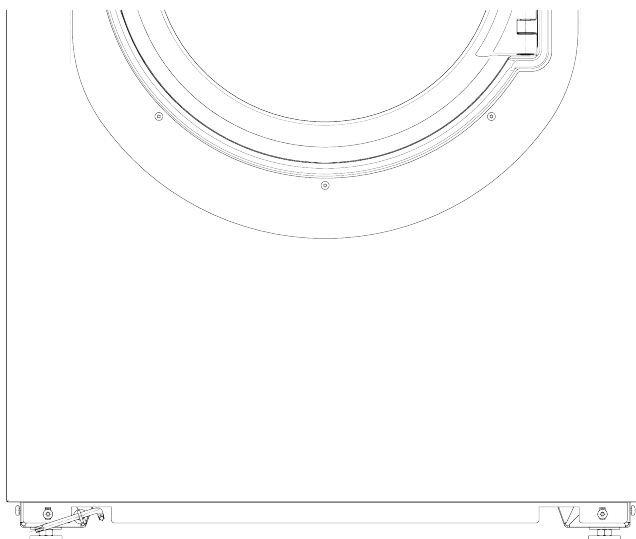
A programot bármikor azonnal elindíthatja.

- Érintse meg a(z) *Azonnali indítás* érintőgombot.

Feszültségkimaradás mosás közben

- Kapcsolja ki a gépet.
- Kapcsolja ki a (kivitelező által telepített) főkapcsolót.
- Zárja el a víz vagy a gőz (kivitelező által kialakított) elzárócsapjait.

A ruha kivételéhez először a leeresztőszelepet kell manuálisan kinyitni és azt követően a betöltőajtót manuálisan kioldani.



- Az ajtó vészkioldójának T 40-es torx kulcsát dugja bele a gép elülső oldalán lévő gyűrűbe.
- A torx kulccsal húzza meg a gyűrűt, és nyissa meg a leeresztőszelepet.
- Addig tartsa kihúzva a gyűrűt, amíg a mosóvíz teljesen le nem folyt. A mosóvíz lefolyik.

Ha kihúzza a torx kulcsot a gyűrűből, a vészhelyzeti vízleeresztő visszazár.

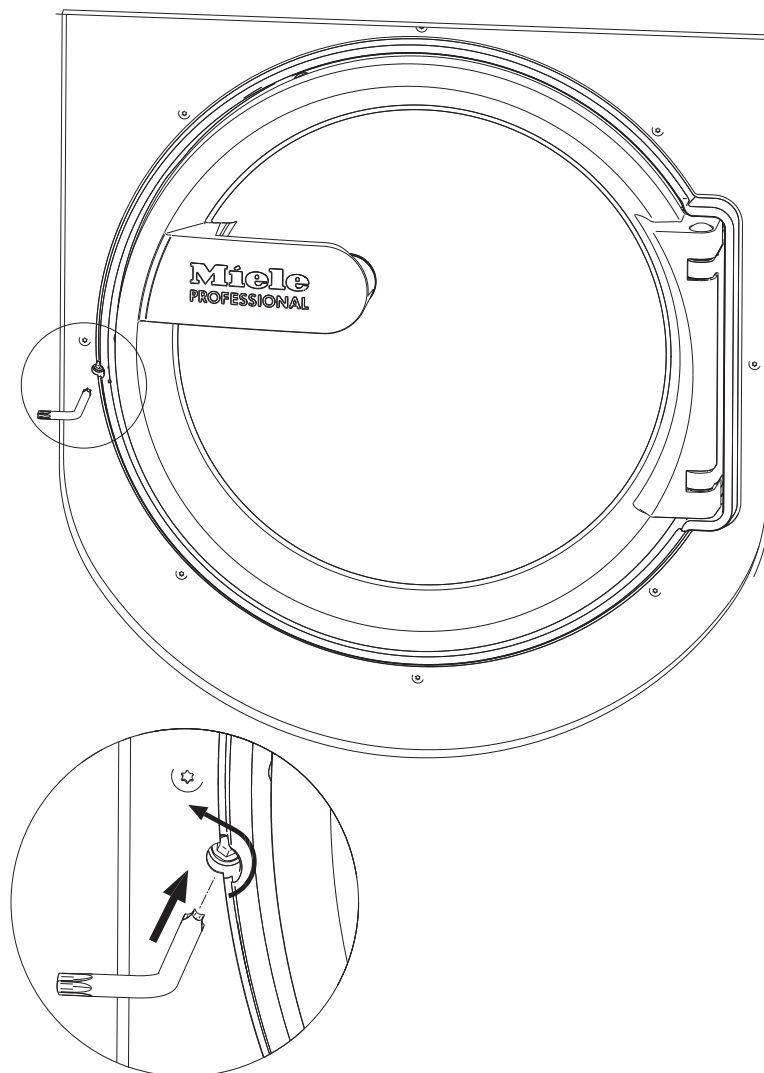
- Ütközésig tolja vissza a gyűrűt.

A betöltőajtót nem lehet kinyitni.

⚠ Vigyázat! A forgó dob sérülést okozhat, és fennáll a leforrázás veszélye.

A torxkulcs ráhelyezése előtt gondoskodni kell arról, hogy a gép ne legyen feszültség alatt, a dob ne forogjon, és a gépben ne legyen víz.

Az ajtó vészkioldása feszültségkimaradáskor



- Fordítsa el a hatlapfejű kioldó elemet egy T 40-es torx kulccsal két teljes fordulattal **az óramutató járásával ellentétes irányba (balra)**.

Tanács: Az ajtó ezzel egyidejű megnyomásával megkönnyíti a vészkioldást.

A kioldó elem az ajtó zsanérjaival szemben található, az ajtó fogantyújának magasságában (lásd az ábrát).

A kioldó elemet semmi esetre sem szabad jobbra forgatni.
Az ajtózár sérülése.

A forgatási ellenállás érezhetően lecsökken. Ha a kioldó elem szabadon mozog, az ajtó ki van oldva.

Tanács: A kioldó elemet nem kell visszafordítani.

Most már ki lehet nyitni az ajtót.

Ügyfélszolgálat

Hiba esetén értesítse a gyári ügyfélszolgálatot.

Az ügyfélszolgálatnak a modell megjelölésére, a sorozatszámra (SN) és a cikkszámra (Mat.-Nr.) van szüksége. Ezeket az adatokat a típus-táblán találja. A típustáblát nyitott betöltő ajtónál az ajtógyűrűben felül, vagy a gép hátoldalán felül találja meg:

Model			
SN:	/ 0 0 0 0 0 0 0 0 0 0		
Art.-Nr.		Mat -Nr.	
IBN			

Szemléltető ábra

Közölje az ügyfélszolgálattal a készülék kijelzőjén megjelent hibaüzenetet is.

Alkatrészcserehez kizárólag eredeti pótalkatrészeket szabad használni (a gyári ügyfélszolgálatnak ebben az esetben is szüksége van a modell megjelölésére, a sorozatszámra (SN) és a cikkszámra (Mat.-Nr.)).

Mi a teendő, ha ...


Segítség üzemzavarok esetén

Számos olyan üzemzavar és hiba léphet fel a napi üzemeltetés során, amelyeket önállóan is képes megszüntetni. Sok esetben időt és költséget takaríthat meg, mivel nem kell hívnia az ügyfélszolgálatot.


A következő táblázatok segítenek önnek abban, hogy megtalálja az üzemzavar vagy a hiba okát, és elhárítsa azt. Ügyeljen azonban az alábbiakra:

⚠ Elektromos készülék javítását ezért csak felhatalmazott szakembereknek szabad elvégezniük. Szakszerűtlen javítások következtében a felhasználó komoly veszélyeknek lehet kitéve.

Nem lehet elindítani egyetlen mosóprogramot sem



Probléma	Ok és elhárítás
A kijelző sötét marad, a Start/Stop érintőgomb pedig nem világít, illetve nem villog.	A mosógép nem kap áramot. <ul style="list-style-type: none">■ Ellenőrizze, hogy a mosógép be van-e kapcsolva.■ Ellenőrizze, hogy a mosógépet csatlakoztatták-e az elektromos hálózatra.■ Ellenőrizze, hogy az épületvillamossági biztosíték rendben van-e.
	A mosógép energiatakarékossági okokból automatikusan kikapcsolt. <ul style="list-style-type: none">■ Kapcsolja be újra a mosógépet a(z)  gombbal.
A kijelzőn egy hibaüzenet látható	Amíg a kijelzőn hibaüzenet van, nem lehet új programot indítani. <ul style="list-style-type: none">■ Vegye figyelembe az útmutatásokat a kijelzőn.
A kijelző sötét, és a Start gomb ellenőrzőlámpája lassan villog.	A kijelző automatikusan lekapcsol az energiatakarékosság érdekében (Stand-by=Készenléti állapot). <ul style="list-style-type: none">■ Nyomjon meg egy gombot. A Standby mód befejeződik.

Nem kielégítő a mosási eredmény

Probléma	Ok és elhárítás
A ruha folyékony mosószerrel nem tisztul meg.	A folyékony mosószerek nem tartalmaznak fehérítőszert. A gyümölcs-, kávé-, vagy teafoltokat nem lehet eltávolítani. <ul style="list-style-type: none">■ Használjon fehérítőszer-tartalmú mosóport.■ Töltse a folteltávolító sót a(z)  kamrába, a folyékony mosószert pedig egy adagológolyóba.■ Soha ne tegyen folyékony mosószert és folteltávolító sót együtt a mosószer-adagoló fiókba.
A mosott textíliákon sötét elasztikus maradványok vannak.	A mosószer adagolás túl alacsony volt. A ruha zsírral erősen szennyezett volt (olajok, kenőcsök). <ul style="list-style-type: none">■ Ilyen jellegű szennyeshez vagy adjon több mosószert, vagy használjon folyékony mosószert.■ A következő mosás előtt futtasson le egy 60 °C-os mosóprogramot folyékony mosószerrel, szennyes nélkül.

Probléma	Ok és elhárítás
A mosott sötét textíliákon fehér, mosóporszerű maradványok vannak.	<p>A mosószer a vízlágyításhoz vízben nem oldódó összetevőket tartalmaz (zeolit). Ezek rakódtak le a textílián.</p> <ul style="list-style-type: none"> ■ A száradás után próbálja meg a maradványokat egy kefével eltávolítani. ■ A jövőben a sötét textíliákat zeolit nélküli mosószerekkel mossa. A folyékony mosószerek legtöbbször nem tartalmaznak zeolitot.
Az erősen zsírtartalmúan szennyezett textíliák nem lesznek igazán tiszták.	<ul style="list-style-type: none"> ■ Válasszon egy programot előmosással. Az előmosást folyékony mosószerral végezze el. ■ A főmosásnál használjon továbbra is kereskedelemben kapható mosóport. <p>Az erősen szennyezett munkaruhák számára a főmosáshoz speciális súlyponti mosószereket ajánlunk. Érdeklődjön a mosó- és tisztítószer-kereskedésben.</p>

Általános problémák a mosógéppel

Probléma	Ok és elhárítás
Az automata mosógép a centrifugázás alatt nem áll nyugodtan.	<p>A készüléklábak nem állnak egyenletesen, és nincsenek lekonztrázva.</p> <ul style="list-style-type: none"> ■ Állítsa be az automata mosógépet úgy, hogy biztosan álljon, és kontrázza le a készüléklábakat.
A mosószer-adagoló fiókban nagyobb mosószer-maradványok vannak.	<p>A hálózati víznyomás nem elegendő.</p> <ul style="list-style-type: none"> ■ Tisztítsa meg a vízbevezető szűrőket. <p>A mosópor vízlágyító szerekkel keverve hajlamos a tapadásra.</p> <ul style="list-style-type: none"> ■ Tisztítsa meg a mosószer-adagoló fiókot, és a jövőben először a mosószert adagolja a fiókba, és azután a vízlágyító szert.
A gép nem adagolja be az összes öblítőszert vagy túl sok víz marad a kamrában ☼.	<p>A beszívócső nincs rendesen a helyén vagy eltömődött.</p> <ul style="list-style-type: none"> ■ Tisztítsa meg a beszívócsövet, lásd „Tisztítás és ápolás“ fejezet, „Mosószer-adagoló fiók tisztítása“ bekezdését.
A kijelzőn idegen nyelvű szöveg van.	<p>A „ Beállításokban“ a „ Nyelv“ alatt egy másik nyelv került kiválasztásra.</p> <ul style="list-style-type: none"> ■ Állítsa be a szokásos nyelvet. A zászló szimbólum segít Önnek.

Mi a teendő, ha ...

Probléma	Ok és elhárítás
Az ajtót nem lehet kinyitni	<p>Az automata mosógép nem kap áramot.</p> <ul style="list-style-type: none"> ■ Ellenőrizze, hogy az automata mosógép be van-e kapcsolva. ■ Ellenőrizze, hogy az automata mosógép villamosan csatlakoztatva van-e. ■ Ellenőrizze, hogy az épületvillamossági biztosító rendben van-e.
	<p>Áramkimaradás</p> <ul style="list-style-type: none"> ■ Nyissa ki a betöltőajtót, ahogyan a következő fejezetben le van írva.
	<p>Még víz van a dobben, és az automata mosógép nem tudja kiszivattyúzni.</p> <ul style="list-style-type: none"> ■ Ellenőrizze, hogy nincs-e a lefolyó rendszer eldugulva. Tisztítsa ki a lefolyó rendszert a következő fejezetben leírt módon.
	<p>A leforrázás megelőzése érdekében a betöltőajtó 50 °C feletti mosóvíz-hőmérsékletnél nem nyitható ki.</p>

A megnövekedett habképződés lehetséges okai

Probléma	Ok és elhárítás
Megnövekedett habképződés a mosási folyamat során.	<p>Nem megfelelő fajtájú mosószert használ.</p> <ul style="list-style-type: none"> ■ Olyan mosószereket használjon, amik ipari mosógépekhez alkalmasak. A háztartási mosószerek nem alkalmasak.
	<p>Túl sok mosószert használ.</p> <ul style="list-style-type: none"> ■ Vegye figyelembe a mosószergyártó adagolási előírásait és a helyi vízkeménységnek megfelelően adagoljon.
	<p>Túl lágy vízzel most.</p> <ul style="list-style-type: none"> ■ Az 1. vízkeménységi tartományú víz esetén a mosószergyártó előírásainak megfelelően kevesebbet használjon.
	<p>A mosnivaló csak csekély mértékben szennyezett.</p> <ul style="list-style-type: none"> ■ Enyhén szennyezett mosnivaló esetén a mosószergyártó előírásainak megfelelően kevesebb mosószert használjon.
	<p>A mosnivalóban maradványok vannak (pl. mosószer).</p> <ul style="list-style-type: none"> ■ Kiegészítésként mossa elő a mosnivalót hőmérséklet vagy mosószer nélkül.
	<p>Túl alacsony a töltetmennyiség.</p> <ul style="list-style-type: none"> ■ Csökkentse a mosószer adagolást.
	<p>A dob fordulatszáma túl magas mosáskor.</p> <ul style="list-style-type: none"> ■ Csökkentse a dob fordulatszámát és a mosási ütemet.

Nagy ruhadarabok kifeszítése

Probléma	Ok és elhárítás
Nagy ruhadarabok kifeszülése centrifugázás közben	Előfordulhat, hogy a nagy ruhadarabok a centrifugázás közben kifeszülnek. ■ Ezt egy átprogramozással messzemenően megakadályozhatja, forduljon az Ügyfélszolgálathoz.

A program folytatása áramkimaradást követően

Ha egy futó program pl. áramkimaradás miatt megszakad, a tápfeszültség visszatérte után a folytathatja programot.

- Kapcsolja be a mosógépet a I gombbal.
- Nyomja meg ezután a „START“ gombot.

A program a tárolt állapot szerint folytatódik.

Tisztítás és ápolás

- Végezze el a mosógép tisztítását és ápolást lehetőleg a használat után.

A mosógép tisztításához nem szabad nagynyomású mosót és vízszugarat használni.

- **A szárítógép burkolatát, a kezelőpanelt és a műanyag részeket** csak enyhe tisztítószerrel, vagy egy puha, nedves kendővel tisztítsa, és ezután dörzsölje szárazra a felületeket.

A súrolószerek összekarcolják a felületet.

- A rozsdamentes acél burkolati alkatrészeket kereskedelemben kapható rozsdamentes acél tisztítószerrel takarítsa meg.
- Távolítsa el a lerakódásokat nedves kendővel az ajtó tömítésről.

Tisztítószerek behatolása a villamos alkatrészekbe.

- Felületi fertőtlenítéskor az előlap és az ajtó területét csak egy ködnedves törlőkendővel. Ne szórjon rá folyadékot.

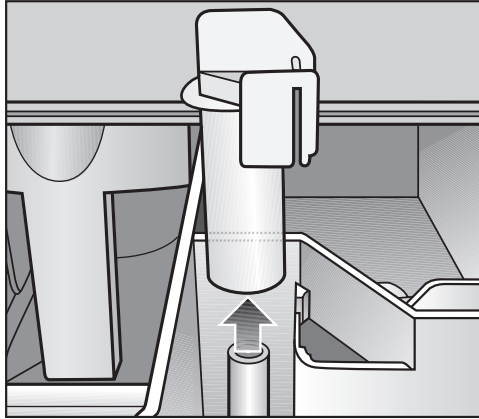
Tanács: Erős porképződés esetén a ventilátorházat porszívóval kell megtakarítani. A ventilátorház a készülék hátoldalán található.

Idegen rozsdák képződése

A dob rozsdamentes nemesacélból készült. A dobban rozsdaképződést okozhat a vastartalmú víz, vagy az olyan vastartalmú idegen tárgyak (pl. gémkapcsok, vas gombok, vagy vasforgács), amelyek a mosandó ruhával kerülnek be. Ebben az esetben a dobot rendszeresen és az idegen rozsdák megjelenését követően azonnal tisztítsa meg kereskedelemben kapható nemesacél ápolószerekkel. Az ajtó tömítéseken a vastartalmú maradványokat ellenőrizni kell, és a fenti szerekkel alaposan meg kell tisztítani. Ezeket az intézkedéseket megelőző jelleggel rendszeresen el kell végezni.

A mosószer-adagoló fiók, tálak és beszívócsövek tisztítása

- A használatot követően a mosószer-adagoló fiókot és a tálakat meleg vízzel alaposan tisztítsa meg a mosószer-maradványoktól és a lerakódásoktól.
- A gép hosszabb leállásakor a mosószer-adagoló fiók csapófedelét hagyja nyitva.
- A kiegészítő mosókészítmények fiókjának beszívócsövét ugyancsak tisztítsa meg.

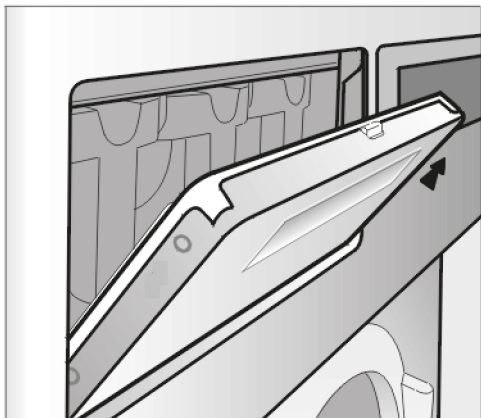


- Húzza ki a beszívócsövet. Tisztítsa meg meleg vízzel a beszívócsövet és végül helyezze be újra.

Tisztítás és ápolás

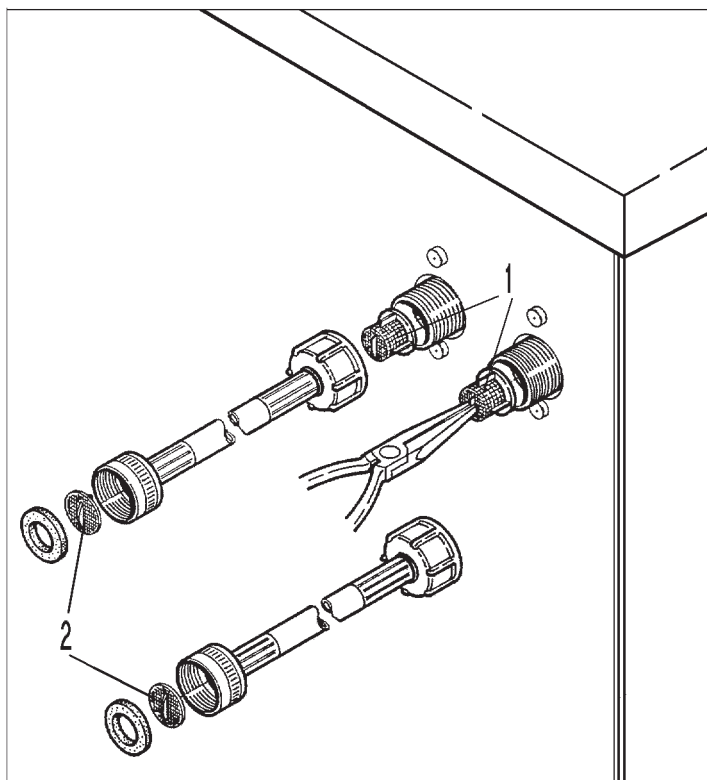
A cseppvályú és a szifon tisztítása

- Nyissa ki a mosószer-adagoló fiók csapófedelét 45°-ig, és emelje jobb oldalra felfelé kifelé a mosószer-adagoló fiók csapófedelét.



A cseppvályú és a hozzá tartozó lefolyó csanak eldugulásának esetén azokat meg kell tisztítani.

- Ellenőrizze a páraelszívó rácán a gép hátoldalán időről időre szennyeződést és adott esetben tisztítsa meg azt.



- Ellenőrizze a szűrőket a vízbevezető szelepekben (1) és a vízbevezető tömlőkben (2) a szennyeződést, adott esetben meg kell azokat tisztítani.

A mosógép telepítése

A mosógépet csak a Miele ügyfélszolgálat, vagy egy hivatalos szakkereskedő telepítheti. Vegye figyelembe a telepítési terv útmutatásait.

Ez a mosógép csak olyan ruhák mosására való, amelyek nincsenek veszélyes vagy gyúlékony anyagokkal átitatódva.

- Az esetleges fagykárak megelőzése érdekében semmi esetre se telepítse a mosógépet fagyveszélyes helyiségekbe.
- A készüléket a helyiségen belül emelőkocsival szállítsa.

A lábakon álló készülékeket nem szabad eltolni.
A géplábak megsérülhetnek.

- A szállítási csomagolást megfelelő szerszámmal óvatosan távolítsa el.
- A mosógépet emelőszerkezet segítségével emelje le a szállító raktapról.

Rögzítés

- Rögzítse a mosógépet a helyzetbiztosításhoz a vele szállított rögzítőanyagok segítségével a készüléklábakkal a padlóra.

A mellékelt rögzítőanyagok a betonpadlóban való tiplis rögzítésre vannak kialakítva. Ha a felállítási helyen más padló szerkezet van, a rögzítőanyagokat külön meg kell rendelni.

Általános üzemeltetési feltételek

Ezt a mosógépet kizárólag ipari alkalmazásra tervezték, és csak beltérben üzemeltethető.

A felállítási hely megengedett környezeti hőmérséklete: 0 °C-tól 40 °C-ig

Relatív páratartalom: nem kondenzálódó

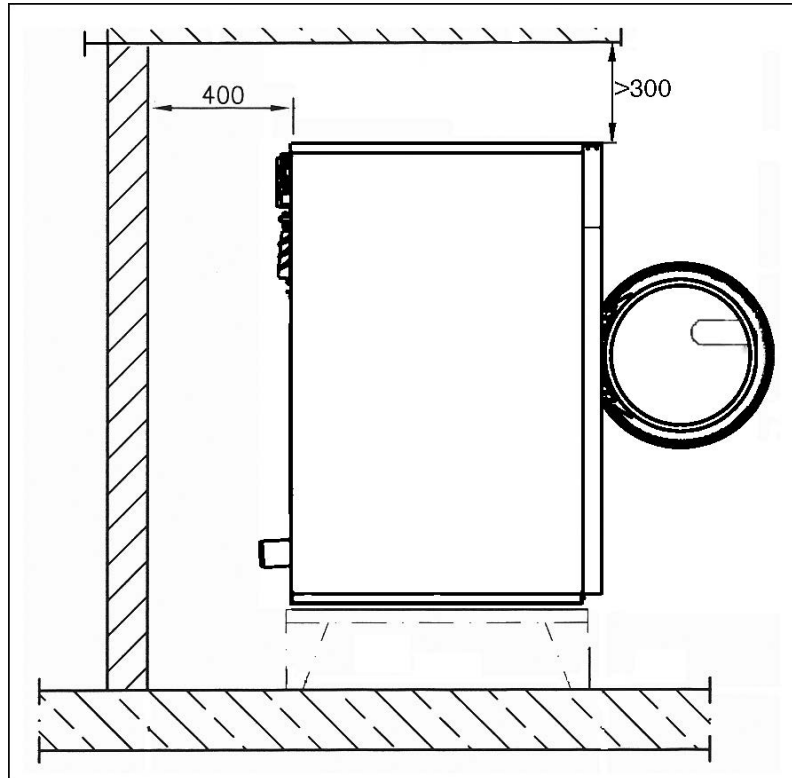
A felállítási hely kialakításától függően hang- ill. rezgésátvitel léphet fel.

Tanács: Szigorúbb zajvédelmi követelmények esetén kérje ki szakember véleményét a készülék felállítási helyének zajvédelméről.

A karbantartás megkönnyítése

Az ügyfélszolgálat általi későbbi karbantartás megkönnyítésére a megadott minimális távolságok és a faltól való megközelítési távolság alá nem szabad menni.

- Feltétlenül tartsa be a megadott minimális méreteket és a faltól való távolságot.



A faltól való minimális távolság a karbantartási munkák számára kb. 400 mm.

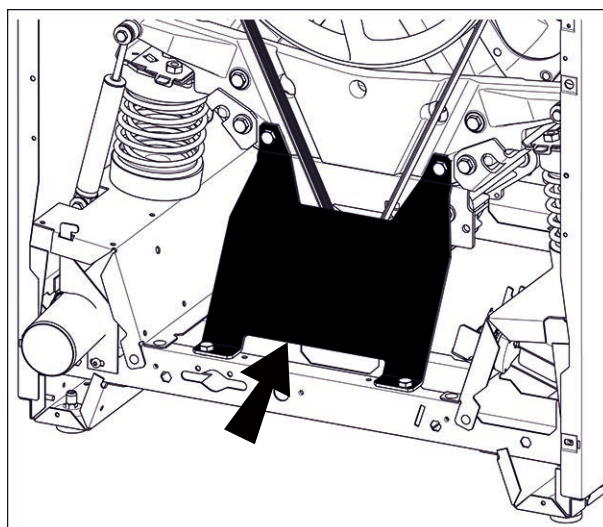
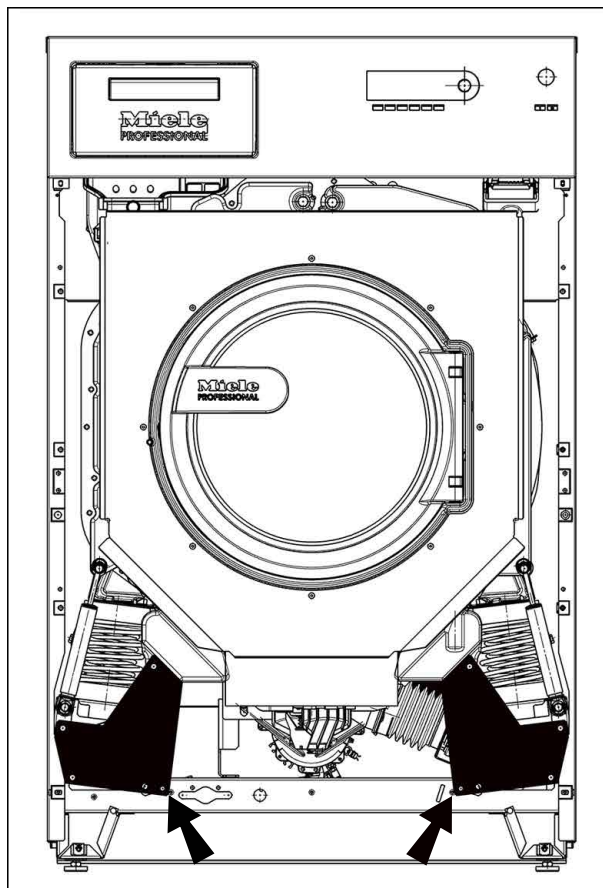
- Állítsa vízszintbe a lábak beállításával a mosógépet.

A kifogástalan működéshez fontos, hogy a mosógép vízszintesen álljon.

Lábazatos telepítés

Lábazatos telepítés esetén a mosógépet az aláépítményre, vagy a beton lábazatra kell rögzíteni. Az aláépítményt a padlón rögzíteni kell.

Szállítási biztosíték



Távolítsa el a szállítási biztosítékokat

A 2 szállítási biztosítás elől 3-3 hatlapfejű csavarral van rögzítve. A szállítási biztosítás hátul 4 hatlapfejű csavarral van rögzítve. A szállítási biztosításokat csak a mosógép felállítási helyén, az üzembe helyezését megelőzően kell eltávolítani.

- Vegye le az elő- és hátfalat:
- Az előlap alsó élénél a csavarokat ki kell csavarni és az előlapot le kell venni.

Telepítés

- A hátlap alsó élénél a csavarokat ki kell csavarni és a hátlapot le kell venni.
- A szállítási biztosítékok kiszéréséhez oldja ki a hátlapfejű csavarokat.

Őrizze meg a szállítási biztosítékokat. A gép esetleges szállításához ismét fel kell azokat szerelni.

Vízcsatlakozás

A zavartalan programlefutás biztosításához legalább 100 kPa (1 bar) / legfeljebb 1000 kPa (10 bar) víznyomásra (folyatónyomás) van szükség.

A vízcsatlakozáshoz alapvetően az együtt szállított bevezető tömlőket kell használni.

Csere esetén csak legalább 7000 kPa (70 bar) túlnyomás hasadási nyomású és legalább 90 °C hőmérsékletet bíró tömlőminőséget használjon.

Ez érvényes a beépített csatlakozó szerelvényekre is. Az eredeti alkatrészek teljesítik ezt a követelményt.

Tanács: A befolyó melegvíz nem lépheti túl a max. 70 °C hőmérsékletet.

Svájcra vonatkozó tudnivaló

A SIA 385.351 / EN 1717 szabvány, valamint az SVGW javaslat szerint be kell építeni egy visszafolyásgátlót. A szabványnak megfelelő visszafolyásgátlót a vízvezeték-szerelőtől szerezheti be.

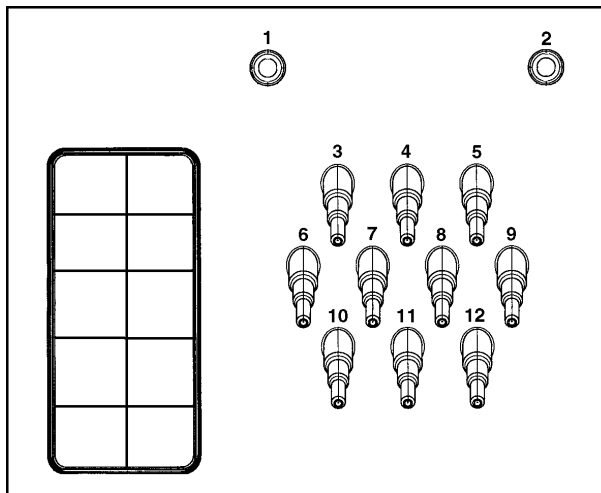
Ausztriára vonatkozó előírás

A csatlakozási hely összekötő vezetéke számára a készüléktől a belső berendezésig csak az 1960-as Vízellátási törvény végrehajtási rendelete 12. § 1. bekezdésében felsorolt csöveket szabad használni.

A gumi és műanyag tömlők nyomás alatti összekötő vezetékként való használata a készülék és a belső berendezés között csak akkor engedélyezett, ha azok:

- a beépített csatlakozó szerelvényekkel együtt 1500 kPa (15 bar) minimális tartós nyomásnak ellenállnak,
- a készülék üzembe helyezése során kellően megvizsgálták őket és
- a készülék mindenkori használatát követően a vízbevezetés elzárásával a gumi vagy műanyag tömlő előtt megbízhatóan üzemben kívül helyezik, vagy egyáltalán leválasztják őket a belső berendezésről.

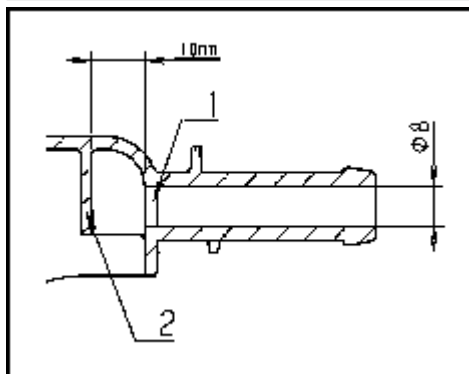
Az adagolni való szer csatlakozója a folyadékadagolás keverőszekrényénél



Az **1-es** és **2-es** csatlakozók a pasztaadagolásra lettek tervezve. Ezek a csatlakozócsonkok le vannak zárva és egy 8 mm-es fúróval át kell azokat fúrni.

Az **1** és **2** a vízöblítéses nagynyomású adagolóberendezéshez is használható.

Figyelem! Az adagolóberendezést az EN 61770 és az EN 1717 szabvány szerinti külön ivóvízvédelmi berendezéssel kell felszerelni.



Ügyelni kell arra, hogy csak az első falat (1) kell átfúrni, mivel 10 mm-rel mögötte van egy terelőgát (2).

Ha az átfúrt csatlakozásokat már nem használják, le kell azokat zárni.

A csatlakozók a **3-astól a 12-esig** a folyadékadagolásra vannak tervezve. Ezek a csatlakozócsonkok le vannak zárva és egy kis fúrésszel a tömlőátmérőre kell őket levágni. Ha a levágott csatlakozócsonkokat már nem használják, azokat le kell zárni.

Vízvezetés

A vízfolyó **AV** a gép felőli oldalon DN 70, építésoldalon DN 70-es karmantyú. A rövid idejű térfogatáram 200 l/perc.

Túl nagy lefolyási esés esetén csőszellőzést kell betervezni, hogy a mosógép lefolyórendszerében ne keletkezzen vákuum.

A hab- és páralefolyás **BWS**

Megnövekedett habképződés esetén a páraelszívóból hab léphet ki. A hab levezetésére lehet egy opcionális páralevezető készletet használni.

Elektromos csatlakozás

Az elektromos csatlakozást csak engedélyezett villanyszerelő végezheti az országspecifikus előírások, mint pl. VDE (Németország), ÖVE (Ausztria) és SEV (Svájc) – és az illetékes villamos művek előírásainak betartásával.

Tanács: Nyissa fel a gépfedelelet. A csatlakozó kapocs a készüléktartón található.

Egy hibaáram védőkapcsoló (RCD) telepítése esetén egy **B típusú hibaáram védőkapcsolót** (univerzális) kell telepíteni.

A gép villamos felszereltsége megfelel a DIN EN 60335-1, DIN EN 50571 szabványoknak.

A feszültség adat a típustáblán található.

A rögzített bekötés számára a minden pólusú lekapcsolásnak meg kell lennie. Megszakítóként több, mint 3 mm nyitású kapcsolót kell használni. Ilyen lehet a vezetékvédő kismegszakító, a relé és a biztosító (VDE 0660).

A csatlakozónak vagy a megszakítónak mindig hozzáférhetőnek kell lennie.

Ha a készüléket a hálózatról leválasztja, akkor a leválasztó berendezésnek zárhatónak kell lenni, vagy pedig a leválasztás helyét folyamatosan felügyelni kell.

Vegye figyelembe a mellékelt kapcsolási rajzot.

A mosóprogramokat az extrákkal egészítheti ki.

Nem mindegyik extra választható az összes mosóprogramban. Ha egy extra nem választható ki, akkor az az adott mosóprogramhoz nem engedélyezett.

Extrák kiválasztása

- Érintse meg a(z) Extrák érintőgombot.
- Válasszon ki egy vagy több felajánlott extrát.
- Ha több extra választható, ezeket erősítse meg az *OK* érintőgombbal.

Előmosás

Az erősen szennyezett ruhák esetén előmosás választható. A durva szennyeződések feloldásra és a főmosás előtt eltávolításra kerülnek.

Előöblítés

A nagyobb szennyeződések, például a por, homok eltávolítása érdekében a főmosás előtt átöblíti a ruhát.

Öblítés plus

Különösen jó öblítési eredmény elérése érdekében bekapcsolhat egy kiegészítő öblítési műveletet.

Áztatás

Fehérjetartalmú foltokkal különösen erősen szennyezett textíliákhoz. Az áztatási idő 10 perc.

Intenzív

Különösen erősen szennyezett és strapabíró ruhákhoz. A mosási mechanika megerősítésével és több fűtőenergia alkalmazásával növekszik a tisztítóhatás.

Plusz víz

Mosásnál és öblítésnél megnövekszik a vízszint.

Öblítés leállása

A ruhák az utolsó öblítés után vízben maradnak. Ezáltal elkerülheti a gyűrődést, ha a ruhákat a program vége után nem veszi ki rögtön a mosógépből.

Hozzáöltés megállása

A vizet az utolsó öblítés előtt a gép leszivattyúzza, a program leáll. Utánkezelőszert, például keményítőt a mosószer-adagoló fiókon keresztül adagolhatja hozzá.

A program a *Start/Stop* érintőgombbal folytatódik.

Centrifugálás

Végcentrifugálási fordulatszám

A program választásakor mindig a mosóprogramhoz tartozó maximális fordulatszám jelenik meg a kijelzőn.

A végcentrifugálási fordulatszám csökkenthető.

Ugyanakkor nem választható ki magasabb fordulatszám a programáttekintésben megadott maximális végcentrifugálási fordulatszámnál.

Öblítő centrifugálás

A ruhák centrifugálása a főmosás után és az öblítések között megy végbe. A utolsó centrifugálási fordulatszám csökkentésekor adott esetben az öblítő centrifugálási fordulatszám is csökken.

Utolsó centrifugálás kihagyása (Öblítés állj)

■ Válassza ki az *Extra Öblítés állj*, majd a *Folyamat* programot. Az utolsó öblítési művelet után a gép kiszivattyúzza a vizet, és a gyűrődésvédelem bekapcsol.

Gyűrődésvédelem

A dob a program vége után még akár 30 percig mozog a ruhák gyűrődésének elkerülése érdekében. A mosógépet bármikor kinyithatja.

Néhány programnál nem indul el a gyűrődésvédelem a program befejezése után.

A programlefutás módosítása

Program módosítása

Mosóprogram módosítása Egy új program kiválasztásához meg kell szakítania az elindított programot, és ki kell választania az új programot.

A program megszakítása

A mosóprogramot bármikor megszakíthatja a programindítás után.

- Érintse meg a *Start/Stop* érintőgombot.

A kijelzőn a következő jelenik meg:

i Megállítja a programot?

- Válassza ki az igen lehetőséget.


A kijelzőn a következő jelenik meg:


A program megszakítva.

A mosógép leszivattyúzza a mosóvizet.

- Várjon, amíg az ajtó reteszelve kiold.
- Nyissa ki az ajtót.
- Vegye ki a ruhákat.

A mosógép bekapcsolása hálózatkiesés után

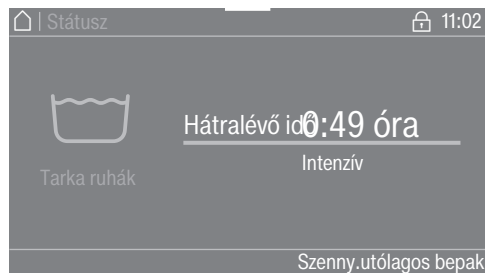
Ha mosás közben a(z)  gombbal kikapcsolja a mosógépet, a program megszakad.

- Kapcsolja be újra a mosógépet a(z)  gombbal.
- Vegye figyelembe a kijelzőn látható üzenetet.
- Érintse meg a *Start/Stop* gombot.

A program folytatódik.

Ruhák utántöltése/kivétele

A programindítást követő első percekben ruhát helyezhet még be vagy vehet ki.



- Érintse meg a(z) Szenny.utólagos bepak. érintőgombot.

Ha a kijelzőn nem jelenik meg a Szenny.utólagos bepak., a ruhák utántöltése már nem lehetséges.

A mosóprogram leáll, és az ajtó kiold.

⚠ A mosószeres marási sérüléseket okozhatnak.
A ruhák utántöltése vagy kivétele esetén mosószerrel kerülhet kapcsolatba, különösen, ha a mosószer külsőleg kerül adagolásra.
Óvatosan nyúljon a dobba.
Ha a bőre mosólúggal érintkezik, azonnal jól mossa le a mosólúgot langyos vízzel.

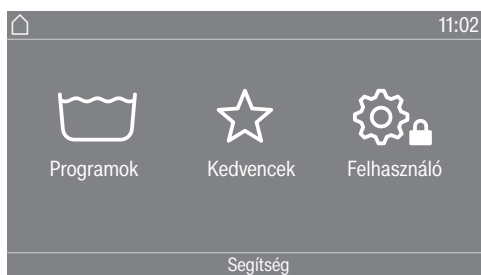
- Nyissa ki az ajtót.
- Helyezzen még be vagy vegyen ki egyes ruhadarabokat.
- Zárja be az ajtót.
- Érintse meg a *Start/Stop* érintőgombot.


A mosóprogram folytatódik.

Ha a dobban a hőmérséklet meghaladja az 55 °C-ot, az ajtóreteszelés aktív marad. Az ajtóreteszelés csak akkor deaktiválódik, ha a hőmérséklet 55 °C alá csökken.

Az üzemeltetői szint megnyitása

- Kapcsolja be a mosógépet.



- Érintse meg a Felhasználó  érintőgombot. A kijelző átvált a(z) Üzemeltetési szint menüre.

Hozzáférés kóddal

A kezelői szintet kóddal kell megnyitni.

A kód: **000** (gyári beállítás).


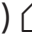
A kód megadása után a kezelői szintre jut. A következő fejezetekben ismertetjük az egyes beállítási lehetőségeket.

A kód módosítása

A kezelői szint hozzáférési kódját megváltoztathatja annak érdekében, hogy megvédje a mosógépet a jogosulatlan hozzáféréstől.

Ha a kódot a későbbiekben elfelejti, tájékoztatni kell az ügyfélszolgálatot. A kódot az ügyfélszolgálatnak kell visszaállítania. Jegyezze fel és őrizze meg biztonságos helyen az új kódot.


A beállítások befejezése

- Érintse meg a(z)  szimbólumot. A kijelző visszalép egy menüszintet.
- Érintse meg a(z)  szimbólumot. A kijelző a főmenüre vált.

Kezelés/kijelző

Nyelv

A kijelző különböző nyelveket tud megjeleníteni. A Nyelv almenüben kiválaszthatja az üzemeltetési nyelvet.

Futó programnál az üzemeltetési nyelv a  érintőgombbal változtatható meg.


Nyelvi beállítás

A kijelző különböző üzemeltetési nyelveket tud megjeleníteni. Itt állítjuk be, hogy milyen módon lehet kiválasztani a nyelveket.

Nemzetközi


6 nyelv választható. A  érintőgomb nem aktív. Vegye figyelembe a Nyelv meghatározás beállítást.

Nyelv kiválasztása

A  érintőgombbal kiválasztható egy nyelv. Mindegyik nyelv kiválasztható (gyári beállítás).

Az első 4 nyelv sorrendje változtatható. Itt jelennek meg azok a nyelvek, amelyeket a leggyakrabban választanak.

Standard nyelv

A kezelői nyelv nem változtatható meg. A kezelői nyelv megegyezik az üzemeltetési nyelvvel. A  érintőgomb nem aktív.

Nyelv meghatározás

A Nyelv beállítása Nemzetközi beállítás nyelvei megváltoztathatók.

6 nyelvet lehet választani. Minden nyelv választható.

Ha új nyelvet akar felvenni a nyelvi beállításba:

- Válassza ki azt a nyelvet, amelyet le akar cserélni.

Minden elérhető nyelv megjelenik.

- Válassza ki azt a nyelvet, amely felváltja a korábban kiválasztott nyelvet.

Az új nyelv a régi lecserélt nyelv helyén látható.

Kijelző fényereje

A kijelző fényereje módosítható. A beállítás a felállítási hely különböző fényviszonyaitól függ.

A beállítás 10 fokozatban történik.

Kezelői szint

Idő	<p>Az időformátum kiválasztása után be lehet állítani az időt.</p> <p><u>Időformátum</u></p> <ul style="list-style-type: none">- 24 óra- 12 óra- nincs óra <p><u>beállítása</u></p> <ul style="list-style-type: none">- Az időpont beállítható.
Dátum	<p>A dátumformátum kiválasztása után beállítható a dátum.</p> <p><u>Dátumformátum</u></p> <ul style="list-style-type: none">- NN.HH.ÉÉÉÉ- ÉÉÉÉ.HH.NN- HH.NN.ÉÉÉÉ <p><u>Dátum</u></p> <ul style="list-style-type: none">- A dátum beállítható.
Hangerő	<p>A különböző jelzések hangereje módosítható.</p> <ul style="list-style-type: none">- Befejező hang- Gombhang- Üdvözlőhang <p>A beállítás 7 fokozatban történik, és ki is lehet kapcsolni.</p> <ul style="list-style-type: none">- Hibahang <p>A hibahang be- vagy kikapcsolható.</p>
Paraméterek láthatósága	<p>A programválasztás során láthatók a különböző paraméterek, például a hőmérséklet, a fordulatszám, az extrák stb. Ön határozza meg, hogy mely paraméterek nem láthatók. Ezek a paraméterek ekkor már a program választásakor sem módosíthatók.</p> <p>Gyári beállítás: minden paraméter látható (narancs színnel jelölve)</p>
Extrák válogatása	<p>A Paraméterek láthatósága beállításban az alsó sorban megjelenik a Extrák kiválaszt.. Az extrák sorrendjének megváltoztatásához nyomja meg az érintőgombot (lásd az „Üzemeltetői szint“ fejezet „Programok elrendezése“ szakaszát).</p>
Kikapcsolás mód „Gép“	<p>Energiatakarékossági okokból a mosógép a program befejezése után, illetve amíg nem történik kezelés, automatikusan kikapcsol. Ez a beállítás módosítható.</p> <p>A beállítás módosítása magasabb energiafelhasználáshoz vezet.</p> <ul style="list-style-type: none">- Nincs kikapcsolás- Kikapcsolás 15 perc után (gyári beállítás)- Kikapcsolás 20 perc után- Kikapcsolás 30 perc után
Késleltetett indítás	<p>A késleltetett indítás (időzítő) megjelenítése be- vagy kikapcsolható.</p> <p>Gyári beállítás: be</p>

Memória

A mosógép a program elindítása után elmenti egy mosóprogram utoljára kiválasztott beállításait (hőmérséklet, fordulatszám és néhány opció).

A mosóprogram legközelebbi kiválasztásakor a mosógép az elmentett beállításokat jelzi ki.

Gyári beállítás: ki

Hőmérséklet egysége

Kiválaszthatja, hogy milyen mértékegységben jelenjen meg a hőmérséklet.

Gyári beállítás: °C/Celsius

Súlyegység

Kiválaszthatja, hogy a töltőmennyiség kg-ban vagy fontban (lbs) jelenjen meg. Emellett ki is lehet kapcsolni ezt az adatot.

Gyári beállítás: kg

Módosíthatja az üzemeltetői szint hozzáférési kódját.

- Adja meg az aktuális kódot.
- Adja meg az új kódot.

Programválasztás

Vezérlés

Beállíthatja azt, hogy a mosógépet mosodai környezetben kezeli. Az egyszerűsített kezelést a gyorsválasztón keresztül lehet elvégezni. A kezelők nem tudják módosítani az előre beállított programokat.

Tanács: Tipp: először végezze el a szükséges beállításokat és változtatásokat a mosógépen, majd utána válassza ki a következő opciók egyikét.

A „WS-egyszerű” vagy „WS-logó” kiválasztása esetén az *Üzemeltetői szint* menü elhagyása után a kijelzőn keresztül már nem nyitható meg az üzemeltetői szint. Ha más beállításokat is módosítani szeretne, a következőképpen kell eljárnia.

Standard (gyári beállítás).

Minden funkció és program megjeleníthető.

Mosoda-egyszerű

Legfeljebb 12 program választható ki. A Kedvencprogramok beállítás alatt választhatja ki, hogy mely programok legyenek felajánlva.

Mosoda-több

Legfeljebb 12 program választható ki. A Kedvencprogramok beállítás alatt választhatja ki, hogy mely programok legyenek felajánlva.

Külső programválasztás

A programválasztás egy kommunikációs modullal, pl. egy külső terminálon keresztül történik.

Programcsomag	<p>A programválasztás a célcsoport programcsomagja bizonyos programjainak aktiválásával bővíthető.</p> <p>A programcsomagból kiválasztott programok (narancs színnel jelölve) a programválasztáskor megjelennek a kijelzőn.</p>
Program elrendezése	<p>A programlistán belül, valamint a Kedvencek listában a programok áthelyezhetők.</p> <p>Gyári beállítás: ki</p>
Programok áthelyezése	<ul style="list-style-type: none">■ Érintse meg az áthelyezni kívánt program kiválasztási területét.■ Tartsa az ujját a kiválasztási területen addig, amíg meg nem változik a keret.■ Helyezze át a programot a kívánt helyre.
Színek hozzárendelése	<p>A kedvenc programhoz színt rendelhet. A Kedvencek listában a kedvenc programnak egy színes kerete van, amelynek színét ki lehet választani.</p> <p>Gyári beállítás: be</p>
Higiénia	<p>Ha a programot 60 °C alatt használja, a kijelzőn megjelenik egy felszólítás a Készülék higiénia program elindítására.</p> <p>Gyári beállítás: ki</p>
Kód szakértő	<p>A fertőtlenítő programok leállításához egy kódot kell megadni. A kód módosítható.</p> <p>A kód: 0 0 0</p> <p>A kód módosítása után jegyezze fel az új kódot.</p>

Eljárástechnika

Gyűrődés-védelem

A gyűrődésvédelem csökkenti a gyűrődésképződést a program vége után. A dob még 30 percig mozog a program vége után.

A mosógép ajtaját bármikor kinyithatja.

Gyári beállítás: be

Szervizintervallum

A kijelzőn szervizinformáció jeleníthető meg. Beállítható a dátum és az üzemórák száma.

Legfeljebb 3 üzenet saját szöveggel jeleníthető meg.

Az egyénileg választható üzenetszövegek a program végén jelennek meg, majd az *OK* megnyomásával eltűnnek. A következő program végén újra megjelenik ugyanez az üzenetszöveg.

Beállítások

Itt lehet beállítani azt az időintervallumot (órától vagy dátumtól függően), amikor az üzenetszöveg megjelenik.

- Gyári beállítás: ki

- idő szerint

Ezt követően egy 1-9999 óra közötti időintervallumot adhat meg.

- dátum szerint

Ezt követően egy dátumot adhat meg.

Üzenetszöveg

Itt adhatja meg a tervezett karbantartási munkára vonatkozó üzenetszöveget.

Kijelző visszaállítása

Az üzenetszöveg addig látható, amíg a kijelző tartósan vissza nincs állítva. Ezt követően az üzenetszöveg csak a következő intervallum elérésekor jelenik meg újra.

Vízbevezetés

Előmosás

Megválasztható az előmosás vízfajtája.

- hideg

Az előmosáshoz csak hideg víz folyik be.

- meleg

Az előmosáshoz meleg víz is befolyik.

A meleg víz beengedése csak 30 °C feletti mosási hőmérsékletnél megengedett.

Főmosás

Megválasztható a főmosás vízfajtája.

- hideg

A főmosáshoz csak hideg víz folyik be.

- meleg

A főmosáshoz meleg víz is befolyik.

A meleg víz beengedése csak 30 °C feletti mosási hőmérsékletnél megengedett.

Ha a mosógép nincs rákötve a meleg vízre, a programidő meghosszabbodik, és eltér a kijelzett hátralévő időtől.

Első öblítés

Néhány programnál meg lehet választani az első öblítés vízfajtáját.

- hideg (gyári beállítás)

Az első öblítéshez csak hideg víz folyik be.

- meleg

Az első öblítéshez meleg víz is befolyik.

Utolsó öblítés

Néhány programnál meg lehet választani az utolsó öblítés vízfajtáját.

- hideg (gyári beállítás)

Az utolsó öblítéshez csak hideg víz folyik be.

- meleg

Az utolsó öblítéshez meleg víz is befolyik (csak olyan programoknál, ahol a választható hőmérséklet legalább 60 °C).

Jogi információk

Nyílt forrás-kódú licenck

Itt információkat tekinthet meg (lásd a Wi-Fi adatvédelmet).

Műszaki adatok

PWM 514 készülékadatok

Elektromos csatlakozás

Hálózati feszültség	lásd a típustáblán
Frekvencia	lásd a típustáblán
Teljesítményfelvétel	lásd a típustáblán
Áramfelvétel	lásd a típustáblán
Szükséges biztosíték	lásd a típustáblán
Fűtési teljesítmény	lásd a típustáblán

Telepítési méretek

A ház szélessége (a rászert alkatrészek nélkül)	795 mm
A ház magassága (a rászert alkatrészek nélkül)	1350 mm
A ház mélysége (a rászert alkatrészek nélkül)	897 mm
A gép teljes szélessége	799 mm
A gép teljes magassága	1352 mm
A gép teljes mélysége	1010 mm
A beviteli nyílás legkisebb szélessége	805 mm
A fal és a készülék előlap közötti legkisebb távolság	1350 mm

Súly és padlóterhelés

Nettó súly	lásd a telepítési rajzot
Maximális padlóterhelés üzem közben	lásd a telepítési rajzot

Kibocsátási értékek

Kibocsátási hangnyomásszint a munkahelyen az EN ISO 11204/11203 szerint	<70 dB(A) re 20 µPa
Hangteljesítményszint, EN ISO 9614-2	<80 dB(A)

Termékbiztonság

Termékbiztonsági szabványok alkalmazása	EN 60335-1, EN 50571, IEC 60335-1, IEC 60335-2-7, EN 50570, IEC 60335-2-11
---	---

Wi-Fi

A Wi-Fi-modul frekvenciasávja	2,400–2,4835 GHz
A Wi-Fi-modul maximális adóteljesítménye	< 100 mW

PWM 520 készülékadatok

Elektromos csatlakozás

Hálózati feszültség	lásd a típus táblán
Frekvencia	lásd a típus táblán
Teljesítményfelvétel	lásd a típus táblán
Áramfelvétel	lásd a típus táblán
Szükséges biztosíték	lásd a típus táblán
Fűtési teljesítmény	lásd a típus táblán

Telepítési méretek

A ház szélessége (a rászert alkatrészek nélkül)	920 mm
A ház magassága (a rászert alkatrészek nélkül)	1450 mm
A ház mélysége (a rászert alkatrészek nélkül)	857 mm
A gép teljes szélessége	924 mm
A gép teljes magassága	1452 mm
A gép teljes mélysége	950 mm
A beviteli nyílás legkisebb szélessége	930 mm
A fal és a készülék előlap közötti legkisebb távolság	1250 mm

Súly és padlóterhelés

Nettó súly	lásd a telepítési rajzot
Maximális padlóterhelés üzem közben	lásd a telepítési rajzot

Kibocsátási értékek

Kibocsátási hangnyomásszint a munkahelyen az EN ISO 11204/11203 szerint	<70 dB(A) re 20 µPa
Hangteljesítményszint, EN ISO 9614-2	<80 dB(A)

Termékbiztonság

Termékbiztonsági szabványok alkalmazása	EN 60335-1, EN 50571, IEC 60335-1, IEC 60335-2-7, EN 50570, IEC 60335-2-11
---	---

Wi-Fi

A Wi-Fi-modul frekvenciasávja	2,400–2,4835 GHz
A Wi-Fi-modul maximális adóteljesítménye	< 100 mW

Műszaki adatok

EU-megfelelőségi nyilatkozat

A Miele ezúton kijelenti, hogy ez a mosógép megfelel a 2014/53/EU irányelvnek.
Az EU-megfelelőségi nyilatkozat teljes szövege a következő weboldalak egyikén érhető el:

- A www.miele.de/professional/index.htm weboldalon, a „Termékek“, „Letöltések“ menüpontban
- A <http://www.miele.de/professional/gebrauchsanweisungen-177.htm> weboldalon a terméknev vagy a gyártási szám megadásával

Adatvédelem és adatbiztonság

A hálózati funkció aktiválását és a készülék internetre csatlakoztatását követően a készülék elküldi a következő adatokat a Miele Cloud szolgáltatásnak:

- a készülék gyártási száma
- a készülék típusa és műszaki felszereltsége
- a készülék állapota
- a készülék szoftververziójával kapcsolatos információk

Az adatok először nincsenek hozzárendelve konkrét felhasználóhoz, és nem is mentjük el őket tartósan. Csak ha a készüléket összekapcsolja valamely felhasználóval, mentjük el tartósan és rendeljük hozzá specifikusan az adatokat. Az adattovábbítás és adatkezelés a Miele magas biztonsági szintjének megfelelően történik.

Hálózati konfiguráció gyári beállítása

A kommunikációs modul vagy az ön beépített Wi-Fi-moduljának összes beállítását visszaállíthatja a gyári beállításokra. Ha a készüléket ártalmatlanítja, eladja, vagy használt készüléket helyez üzembe, állítsa vissza a hálózati konfigurációt. Csak így biztosítható, hogy minden személyes adatot eltávolítson, és az előző tulajdonos többé ne férhessen hozzá a készülékhez.

Szerzői jogok és licenck

A kommunikációs modul kezeléséhez és vezérléséhez a Miele saját vagy külső szoftvereket használ, amelyek nem tartoznak az úgynevezett nyílt forráskódú licencfeltételek alá. Ezek a szoftverek/szoftverkomponensek szerzői jogi védelem alatt állnak. Tiszteletben kell tartani a Miele és harmadik felek szerzői jogait.

Továbbá a jelen kommunikációs modul olyan szoftverkomponenseket tartalmaz, amelyek nyílt forráskódú licencfeltételek mellett kerülnek továbbadásra. Ezeket a nyílt forráskódú komponenseket a hozzájuk tartozó szerzői jogi nyilatkozatokkal, a mindenkori érvényes licencfeltételek másolatával, valamint adott esetben további információkkal együtt helyben, IP-címmel (*https://<ip_adresse>/Licenses*) kérdezheti le webböngészőn keresztül. A nyílt forráskódú licencfeltételek ott feltüntetett felelősségi és jótállási szabályai csak a mindenkori jogtulajdonosokkal összefüggésben érvényesek.

Miele

Miele Kft.

H – 1027 Budapest

Bem József u. 1/B.

Tel: (06-1) 880-6400

Fax: (06-1) 880-6403

E-mail: professional@miele.hu

Internet: www.miele-professional.hu



Miele & Cie. KG

Carl-Miele-Straße 29, 33332 Gütersloh, Németország