



PDW 909







de	Installationsplan Wasch-Trocken-Säule
en	Installation plan Washer-dryer stack
fr	Schéma d'installation Colonne lave-linge/sèche-linge
es	Plano de la instalación Columna lavado-secado
ru	Монтажный план Колонна из стиральной и сушильной машин
it	Schema di installazione Colonna bucato
cs	Instalační plán Věžové uspořádání pračky a sušičky
hu	Telepítési terv Mosó-szárító torony
tr	Kurulum planı Yıkama-Kurutma sütunu
pt	Plano de instalação Coluna lavar/secar
pl	Plan instalacyjny Słupki z pralnicy i suszarki

de 4
en 27
fr 48
es 72
ru 95
it 121
cs144
hu164
tr185
pt206
pl230

Installationshinweise	4
Erläuterung der Sicherheitshinweise und Warnhinweise an der Maschine	4
Installationsvoraussetzungen	4
Transport und Einbringung	4
Allgemeine Betriebsbedingungen	4
Aufstellung	5
Ausrichten	6
Elektroanschluss	7
Wasseranschluss	8
Kaltwasseranschluss	8
Warmwasseranschluss	9
Laugenpumpe (je nach Gerätevariante)	9
Wasseranschluss bei Varianten mit reduzierter Heizleistung (RH)	9
Wasseranschluss bei Varianten mit externer Heizung (EH)	9
Dosiergeräteanschluss	10
Zuluftführung und Abluftführung	11
Belüftung und Entlüftung	11
Abluftführung	11
Gesamtrohrlänge berechnen	12
Abluftführung mit gesteckten Rohren	14
Abluftführung mit Alu-Flex	14
Abluftsammelleitung	15
Optionen/Nachkaufbares Zubehör	17
Zubehör Waschmaschine	17
Zubehör Trockner	18
Installation	20
Standard	20
Aufstellung	22
Standard	22
Bodenbefestigung	23
Technische Daten	24
Spannungsvarianten und elektrische Daten	24
Wasseranschluss	24
Kaltwasseranschluss	24
Warmwasseranschluss	24
Abwasserablauf (DP)	24
Zuluft	24
Abluft	25
Potentialausgleich	25
Aufstellmaße	25
Transportdaten, Gewicht und Bodenbelastung	25
Emissionsdaten	25

de - Installationshinweise

Erläuterung der Sicherheitshinweise und Warnhinweise an der Maschine

	Lesen Sie die Gebrauchsanweisung
	Lesen Sie die Anweisungen z. B. Installationsanweisung
	Vorsicht, heiße Oberflächen
	Vorsicht, Spannung bis 1000 Volt
	Erdung
	Potentialausgleich

Installationsvoraussetzungen

Die Wasch-Trocken-Säule darf nur durch den Miele Kundendienst oder durch geschultes Personal eines autorisierten Fachhändlers aufgestellt werden.

Die Waschmaschine oder der Trockner dürfen nicht als Einzelgeräte betrieben werden.

- ▶ Die Installation der Wasch-Trocken-Säule muss nach geltenden Regeln und Normen erfolgen. Darüber hinaus müssen die Vorschriften des örtlichen Energieversorgers und Wasserwerkes beachtet werden.
- ▶ Betreiben Sie die Wasch-Trocken-Säule immer nur in ausreichend belüfteten und nicht frostgefährdeten Räumen.

Die Wasch-Trocken-Säule ist nicht für den Betrieb in explosionsgefährdeten Bereichen bestimmt.

Transport und Einbringung

Die Maschine darf ohne Transportsicherung nicht transportiert werden. Bewahren Sie die Transportsicherung auf. Sie muss vor einem Transport der Maschine (z. B. bei einem Umzug) wieder montiert werden.

Allgemeine Betriebsbedingungen

Die Wasch-Trocken-Säule ist ausschließlich für den Einsatz im gewerblichen Bereich vorgesehen und darf nur im Innenbereich betrieben werden.

- Umgebungstemperatur: 0-40 °C
- Relative Luftfeuchte: nicht kondensierend

- Maximale Aufstellungshöhe über NHN: 2000 m

Je nach Beschaffenheit des Aufstellungsortes kann es zu Schall- bzw. Schwingungsübertragungen kommen.

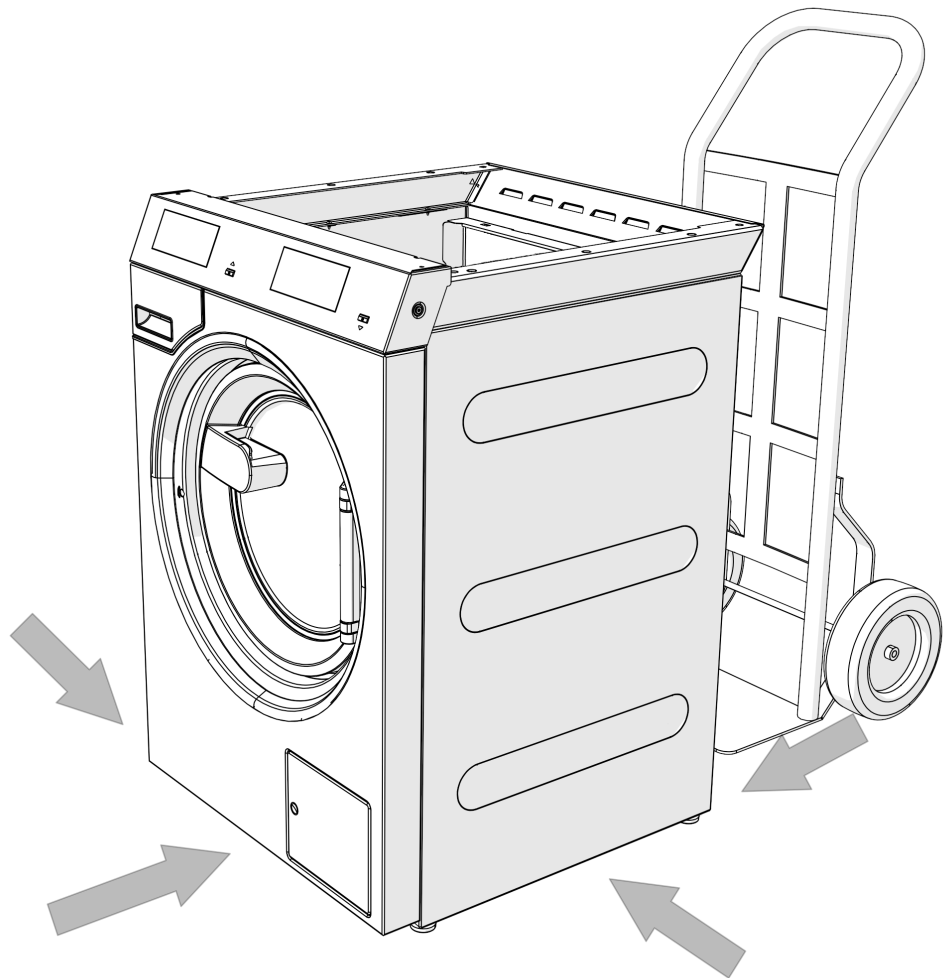
Tipp: Lassen Sie bei erhöhten Schallschutzanforderungen den Aufstellort des Gerätes von einer Fachkraft für Schallschutz begutachten.

Aufstellung


Transportieren Sie die Waschmaschine und den Trockner der Wasch-Trocken-Säule jeweils einzeln mit einem Hubwagen zum Aufstellort und entfernen Sie die Transportverpackung.

Die Wasch-Trocken-Säule darf nur vom Miele Kundendienst oder einem autorisierten Fachhändler aufgestellt werden. Beachten Sie die Hinweise im Installationsplan.

Diese Wasch-Trocken-Säule ist nur zur Anwendung für Wäsche, die nicht mit gefährlichen oder entzündlichen Arbeitsstoffen durchsetzt ist, bestimmt.



⚠ Achten Sie beim Transport der Geräte auf deren Standsicherheit.

 Fassen Sie zum Heben nicht an die Fülltür.

Die Wasch-Trocken-Säule muss auf einer völlig ebenen, waagerechten und festen Fläche aufgestellt werden, die mindestens der angegebenen Bodenbelastung standhält (siehe Kapitel „Technische Daten“).

Tipp: Als Aufstellfläche eignet sich am besten eine Betondecke. Dieses Gerät im Gegensatz zu einer Holzbalkendecke oder einer Decke mit „weichen“ Eigenschaften während des Schleudergangs selten in Schwingung.

Die durch die Wasch-Trocken-Säule auftretende Bodenbelastung wirkt als Flächenbelastung im Bereich der Aufstandsfläche auf die Aufstellfläche ein.

Aufgrund von dynamischen Gerätebewegungen während des Betriebs benötigt die Wasch-Trocken-Säule seitliche Abstände von mind. 300 mm. Der Abstand von der Geräterückseite bis zur Rückwand sollte mind. 400 mm betragen.

Die Wasch-Trocken-Säule darf nicht auf einen Teppichboden gestellt werden.

Befestigen Sie die Wasch-Trocken-Säule mit dem im Lieferumfang enthaltenen Befestigungsmaterial an den vorgesehenen Befestigungspunkten am Boden.

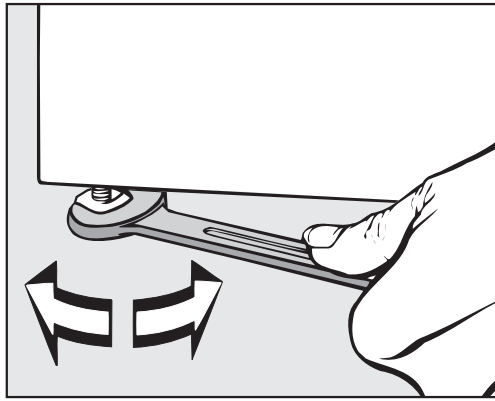
Das mitgelieferte Befestigungsmaterial ist für eine Dübel-Befestigung auf Betonboden ausgelegt. Falls andere Bodenkonstruktionen am Aufstellort vorhanden sind, muss das Befestigungsmaterial bau-seitig gestellt werden.

Ausrichten

- Richten Sie die Waschmaschine nach der Aufstellung in Längs- und Querrichtung mit Hilfe der verstellbaren Standfüße und einer Wasserwaage waagrecht aus.

Damit ein einwandfreier und energieeffizienter Betrieb gewährleistet ist, muss die Waschmaschine gleichmäßig und waagrecht auf allen vier Standfüßen stehen. Anderenfalls erhöht sich der Wasser- und Energieverbrauch und die Waschmaschine kann wandern.

- Ziehen Sie die Kontermutter nach dem Ausrichten mit einem Schraubenschlüssel entgegen dem Uhrzeigersinn fest, damit sich die Standfüße nicht verstellen.



Elektroanschluss

Der Elektroanschluss darf ausschließlich von einer ausgebildeten Elektrofachkraft vorgenommen werden, die für die Beachtung der bestehenden Normen und Elektroinstallationsvorschriften voll verantwortlich ist.

- ▶ Die Wasch-Trocken-Säule muss an eine Elektroanlage angeschlossen werden, die nach den nationalen und lokalen Bestimmungen ausgeführt ist. Darüber hinaus sind die Vorschriften der zuständigen Energieversorgungsunternehmen und Versicherer, die Unfallverhütungsvorschriften sowie die anerkannten Regeln der Technik zu beachten. Die Waschmaschine und der Trockner müssen zusammen angeschlossen werden.
- ▶ Die erforderliche Anschlussspannung, die Leistungsaufnahme und die Vorgaben für die externe Absicherung sind auf dem Typenschild der Wasch-Trocken-Säule angegeben. Vergewissern Sie sich, dass die Spannungswerte des Stromnetzes mit den Spannungsangaben auf dem Typenschild übereinstimmen, bevor die Wasch-Trocken-Säule an das Stromnetz angeschlossen wird!

Beim Anschluss an eine vom Typenschild abweichende Anschlussspannung kann es zu Funktionsstörungen oder zum Defekt der Wasch-Trocken-Säule kommen!

Sind mehrere Spannungswerte auf dem Typenschild eingetragen, so kann die Wasch-Trocken-Säule für den Anschluss an die entsprechenden Spannungswerte vom Miele Kundendienst umgeschaltet werden.

- ▶ Eine Spannungsumschaltung darf ausschließlich vom Miele Kundendienst oder dem autorisierten Fachhandel durchgeführt werden. Dabei ist die Umverdrahtungsanweisung auf dem Schaltplan zu beachten.
Die Geräte sind mit zwei Anschlussleitungen mit Stecker versehen. Die Angabe zum Leitungsquerschnitt in den technischen Daten bezieht sich nur auf das erforderliche Anschlusskabel. Für die Berechnung der weiteren Dimensionen wird auf die einschlägigen nationalen und lokalen Bestimmungen verwiesen.

Als Netztrenneinrichtung gelten Schalter mit einer Kontaktöffnung von mehr als 3 mm. Dazu gehören z. B. Leitungsschutzschalter, Sicherungen und Schütze (IEC/EN 60947).

Die Wandsteckdose oder Netztrennvorrichtung muss nach der Geräteinstallation zugänglich sein. Es wird jedoch grundsätzlich empfohlen die Geräte über eine geeignete Steckvorrichtung anzuschließen, damit eine elektrische Sicherheitsprüfung z. B. bei der Instandsetzung oder Wartung einfach durchgeführt werden kann.

Die Netztrenneinrichtung (einschließlich der Steckvorrichtung) ist gegen unbeabsichtigtes und unbefugtes Wiedereinschalten zu sichern, wenn eine permanente Unterbrechung der Energiezufuhr nicht von jeder Zugangsstelle aus zu überwachen ist.

Tipp: Lassen Sie die Wasch-Trocken-Säule bevorzugt über Steckvorrichtungen anschließen, damit elektrische Sicherheitsprüfungen einfacher durchgeführt werden können (z. B. während einer Wartung).

► Ist es nach lokalen Vorgaben erforderlich, einen Fehlerstromschutzschalter (RCD) zu installieren, muss zwingend ein Fehlerstromschutzschalter Typ B (allstromsensitiv) verwendet werden.

Ein vorhandener Fehlerstromschutzschalter (RCD) Typ A muss gegen einen RCD Typ B ausgetauscht werden.

► Wenn örtliche und nationale Installationsbestimmungen einen Potentialausgleich erfordern, muss ein Potentialausgleich mit guter Kontaktverbindung hergestellt werden. Der Potentialausgleich muss bei einem Ableitstrom von >10 mA durchgeführt werden.

Wasseranschluss

Gemäß deutscher Trinkwasserverordnung muss in Deutschland ab 21.03.2021 bei der Inbetriebnahme aller Geräte, die an Warm- und/oder Kaltwasser angeschlossen werden, zwischen Wasserhahn und Wasserzulaufschlauch ein Rückflussverhinderer installiert werden. Der Rückflussverhinderer sorgt dafür, dass kein Wasser aus dem Wasserzulaufschlauch in die bauseitige Trinkwasserleitung zurücklaufen kann.

Rückflussverhinderer sind im Lieferumfang enthalten.

Der Fließdruck muss mindestens 100 kPa betragen und darf 1000 kPa nicht übersteigen. Bei einem Fließdruck über 1000 kPa muss ein Druckreduzierventil verwendet werden.

Für den Wasseranschluss dürfen grundsätzlich nur die mitgelieferten Zulaufschläuche verwendet werden.

⚠ Die Schraubverbindungen stehen unter Wasserleitungsdruck. Kontrollieren Sie durch langsames Öffnen der Wasserhähne, ob die Anschlüsse dicht sind. Korrigieren Sie gegebenenfalls den Sitz der Dichtung und die Verschraubung.

Kaltwasseranschluss

Für den Kaltwasseranschluss ist jeweils 1 Wasserhahn mit $\frac{3}{4}$ "-Verschraubung erforderlich.

Wenn der Wasseranschluss fehlt, darf die Waschmaschine nur von einem zugelassenen Installateur an die Trinkwasserleitung montiert werden.

Der Zulaufschlauch für Kaltwasser ist nicht für einen Warmwasseranschluss geeignet.

Fehlt eine bauseitige Versorgung mit Warmwasser, ist der Warmwasseranschluss an eine vorhandene Kaltwasserversorgung anzuschließen.

Der benötigte Warmwasserbedarf ist dann dem Bedarf an Kaltwasser hinzuzufügen.

Alternativ ist der Warmwasseranschluss mit einer beiliegenden Blindkappe zu verschließen und die Gerätesteuerung durch den Kundendiensttechniker auf Kaltwasserzulauf umzustellen.

Warmwasseranschluss

Für den Warmwasseranschluss bis 70 °C gelten die gleichen Anschlussbedingungen wie für den Kaltwasseranschluss.

Ein geeigneter Anschlussschlauch mit Verschraubung liegt dem Gerät bei.

Der Anschluss des Warmwassergerätes erfordert auch einen Kaltwasseranschluss.

Laugenpumpe (je nach Gerätevariante)

Bei Gerätevarianten mit Laugenpumpe wird die Lauge durch eine Ablaufpumpe mit maximal 1 m Förderhöhe abgepumpt.

Der Ablaufschlauch muss knickfrei verlegt werden, damit die Lauge ungehindert abfließen kann.

Es gibt folgende Möglichkeiten für den Laugenablauf:

- Anschluss des Ablaufschlauchs an ein Kunststoff-Abflussrohr mit Gummimuffe (ein Siphon ist nicht unbedingt erforderlich)
- Anschluss des Ablaufschlauchs an ein Waschbecken mit Kunststoffnippel
- Direkter Ablauf in einen Bodenablauf (Gully)

Falls notwendig, kann der Schlauch bis zu 5 m verlängert werden. Entsprechendes Zubehör ist beim Miele Kundendienst oder Miele Fachhandel erhältlich.

Für Ablaufhöhen über 1 m ist beim Miele Kundendienst oder Miele Fachhandel eine Austausch-Laugenpumpe für maximal 1,8 m Förderhöhe erhältlich.

Wasseranschluss bei Varianten mit reduzierter Heizleistung (RH)

Das Gerät sollte an Kalt- und Warmwasser angeschlossen werden. Um alle Programme nutzen zu können, wird eine Warmwassertemperatur von mind. 80 °C empfohlen. Niedrigere Temperaturen können zu Laufzeitverlängerungen oder Programmabbrüchen führen. Wasserzulauftemperaturen unter 60 °C sind nicht zulässig, da sie zu starken Laufzeitverlängerungen führen.

de - Installationshinweise

Wasseranschluss bei Varianten mit externer Heizung (EH)

Das Gerät sollte an Kalt- und Warmwasser angeschlossen werden. Es wird eine Warmwassertemperatur von mind. 80 °C empfohlen. Die Nutzung von Desinfektionsprogrammen ist durch das fehlende Nachheizen grundsätzlich nicht möglich. Die Zulauftemperatur bestimmt die nutzbaren Waschttemperaturen.

Dosiergeräteanschluss

Das Gerät ist mit einer Schnittstelle für Dosiersysteme ausgestattet. Entsprechende Adapter für vorgemischte Lauge bzw. Flüssigwaschmittel aus externen Dosiersystemen für bis zu 6 Anschlüsse sind über den Miele Kundendienst zu beziehen und anzuschließen.

Zur elektrischen Ansteuerung der Dosierpumpen ist eine separate Connectorbox erforderlich, die durch den Miele Fachhändler oder Miele Kundendienst installiert werden muss. Achten Sie bei der Anwendung und Kombination von Waschhilfsmitteln und Spezialprodukten unbedingt auf die Verwendungshinweise der Hersteller.

Zuluftführung und Abluftführung

Belüftung und Entlüftung

Die zum Trocknen benötigte Luft wird dem Aufstellungsraum entnommen.

Sorgen Sie für eine ausreichende Raumbelüftung, z. B. durch unver-schließbare Belüftungsöffnungen in der Außenwand.

- Alle Belüftungsöffnungen und Entlüftungsöffnungen müssen unver-schließbar sein.
- Die Raumbelüftung ist nur dann einwandfrei, wenn kein Unterdruck auftritt. Vermeiden Sie Unterdruck z. B. durch Belüftungsöffnungen in der Außenwand.
- Für jeden Trockner muss ein Querschnitt von 237 cm^2 pro Belüftungsöffnung vorgesehen werden.

Der Trockner saugt die Luft an seiner Rückseite an. Deshalb muss ein ausreichend großer Wandabstand gewährleistet sein.

Anderenfalls ist keine ausreichende Luftzufuhr gewährleistet und die Funktionsfähigkeit des Trockners kann eingeschränkt werden. Beachten Sie die notwendigen Wandabstände.

Der Luftspalt zwischen Trocknerunterseite und Fußboden darf niemals verkleinert werden (z. B. durch Sockelleisten, Hochflor-Tep-pichboden).

Abluftführung

Der Trockner darf nur betrieben werden, wenn die beim Trocknen entstehende feuchte Abluft durch eine installierte Abluftleitung nach außen geführt wird.

Ausnahmen bei der Auslegung der Abluftführung müssen nach den Bauordnungen der Länder ausgeführt werden. Fragen Sie den Bezirksschornsteinfeger.

- Für die Dauer der Installation der Abluftleitung sollte der Trockner vom Netz getrennt sein.
- Stellen Sie sicher, dass die Steckstellen vollständig abgedichtet sind.
- Verwenden Sie nur wärmebeständige Materialien mit einer Temperaturbeständigkeit von min. $80 \text{ }^\circ\text{C}$.
- In der Abluftführung entsteht Kondensat. Setzen Sie daher an der tiefsten Stelle der Abluftführung eine Kondensatabführung ein.

Die Mündung der Abluftleitung (z. B. ein Mauerrohr) ist so anzuordnen, dass die feuchte Abluft

- nicht zurück in den Aufstellraum gelangt.
- keine baulichen Schäden oder unzumutbare Belästigungen verursacht.

de - Installationshinweise

Die zum Trocknen benötigte Luft wird dem Aufstellraum entnommen. Sorgen Sie deshalb beim Trocknen für eine ausreichende Raumbelüftung. Anderenfalls besteht Erstickungsgefahr durch eventuelles Zurücksaugen von Abgasen aus anderen technischen Anlagen oder Feuerstätten und die Trockenzeit dauert sehr viel länger.

Vermeiden Sie

- lange Abluftleitungen.
- viele und enge Bögen oder Biegungen.

So umgehen Sie eine niedrige Trockenleistung und einen hohen Zeit- und Energiebedarf.

Verwenden Sie

- für die Abluftleitung: Abluftschlauch* oder Kunststoffabwasserrohr (z. B. HT-Rohrsysteme) mit einem Mindestdurchmesser von 100 mm.
- für die Abluftführung nach außen: das Mauerrohr* oder den Fensteranschluss*.

*nachkaufbares Zubehör

Gesamtrohrlänge berechnen

Die Abluftleitung mit Bögen und unterschiedlichen Bauteilen setzt der Abluft einen Reibungswiderstand entgegen. Dieser Reibungswiderstand wird als Vergleichsrohrlänge ausgedrückt. Die **Vergleichsrohrlänge** sagt aus, wie viel größer der Widerstand z. B. eines Bogens im Vergleich zu 1 Meter geradem Kunststoffabwasserrohr ist (Tabelle I).

Wenn Sie die Vergleichsrohrlängen aller Bauteile zusammenzählen, erhalten Sie die **Gesamtrohrlänge**. Die Gesamtrohrlänge sagt aus, wie groß der Widerstand des gesamten Abluftsystems ist.

Da ein größerer **Rohrdurchmesser** den Widerstand mindert, erfordert eine große Gesamtrohrlänge einen größeren Rohrdurchmesser (Tabelle II).

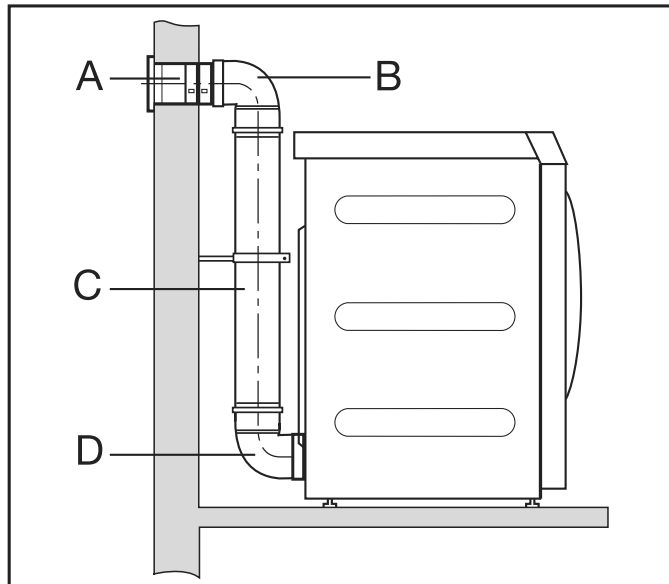
Vorgehensweise

1. Messen Sie die notwendige Länge für die gerade zu verlegende Abluftleitung aus. Multiplizieren Sie diesen Wert mit der entsprechenden Vergleichsrohrlänge aus **Tabelle I**.
2. Ermitteln Sie die Anzahl der notwendigen Bögen und Bauteile. Zählen Sie deren Vergleichsrohrlängen mithilfe der **Tabelle I** zusammen.
3. Zählen Sie alle soeben ermittelten Vergleichsrohrlängen zusammen: Sie erhalten die Gesamtrohrlänge.
4. Entnehmen Sie **Tabelle II**, welcher Rohrdurchmesser für die Gesamtrohrlänge erforderlich ist.

Tabelle I	
Bauteile	Vergleichsrohrlänge
Abluftschlauch (Alu-Flex)* / Rohr (Temperaturbest. min. 80 °C) – 1 m gerade verlegt oder 1 m gerades Rohr – Bogen 45° (Biegeradius = 0,25 m) – Bogen 90° (Biegeradius = 0,25 m)	1,0 m 0,6 m 0,8 m
Die Verwendung von Mauerrohr oder Fensteranschluss ist eine Ausnahme bei der Auslegung der Abluftführung. Diese ist gemäß Bauordnung der Länder auszuführen. Fragen Sie den Bezirksschornsteinfegermeister/-in.	
Mauerrohr* oder Fensteranschluss* – mit Gittereinsatz – mit Rückstauklappe (schwingende Klappe)	3,8 m 1,5 m
Rückstauklappe*	14,3 m
* nachkaufbares Zubehör	

Tabelle II	
Maximal zulässige Gesamtrohrlänge	erforderlicher Durchmesser
20 m	100 mm
40 m	125 mm
80 m	150 mm

Berechnungsbeispiel



de - Installationshinweise

A	Mauerrohr, mit Gittereinsatz = 1 x 3,8 m Vergleichsrohrlänge	= 3,8 m
B/D	2 Bögen, 90° = 2 x 0,8 m Vergleichsrohrlänge	= 1,6 m
C	0,5 m Rohr = 0,5 x 1 m Vergleichsrohrlänge	= 0,5 m
Gesamtrohrlänge		= 5,9 m

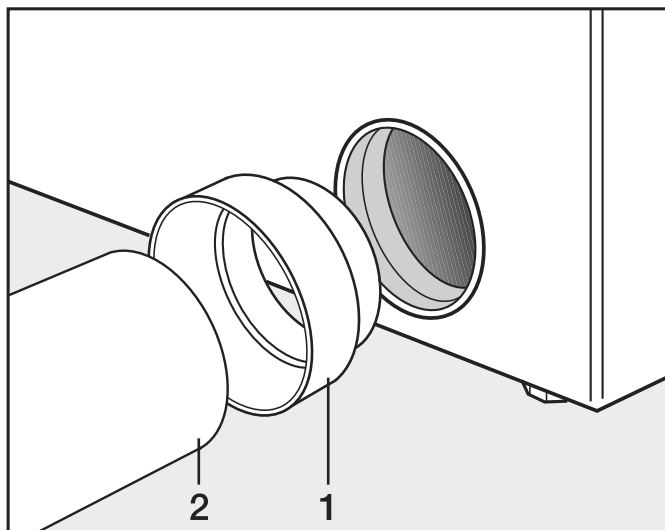
Resultat: Die Gesamtrohrlänge beträgt weniger als 20 m (laut Tabelle II). Deshalb reicht ein Rohrdurchmesser von 100 mm aus.

Abluftführung mit gesteckten Rohren

Sie benötigen

- den Anschlussstutzen (liegt bei).
- Rohre und Übergangsstücke aus dem Handel.

Verwenden Sie nur wärmebeständige Materialien mit einer Temperaturbeständigkeit von min. 80 °C.



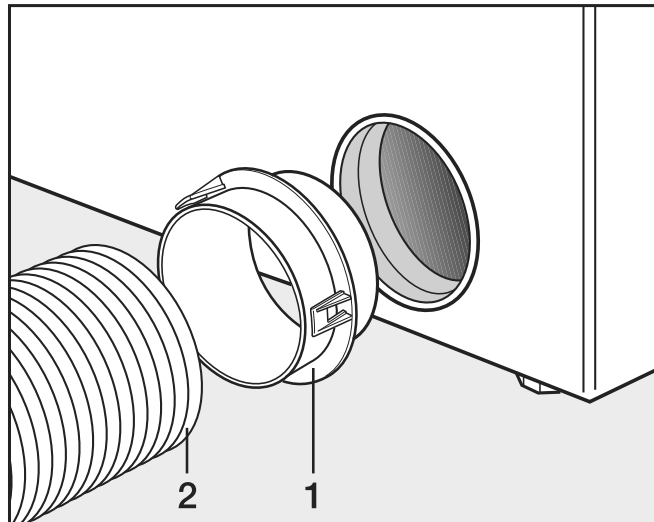
- Installieren Sie den Anschlussstutzen (1) und das Rohr (2).

⚠ Umwickeln Sie Steckstellen mit wärmebeständigem Metallklebeband.

Abluftführung mit Alu-Flex

Sie benötigen

- den Adapter (liegt bei).
- Alu-Flex Abluftschlauch (nachkaufbares Zubehör).



- Installieren Sie den Adapter (1) und den Alu-Flex Abluftschlauch (2).



Umwickeln Sie die Steckstellen mit wärmebeständigem Metallklebeband.

Abluftsammelei- tung

Eine Abluftsammelei-
tung ist nur in Ausnahmefällen erlaubt. Die Ab-
luftsammelei-
tung muss durch den Bezirksschornsteinfeger abge-
nommen werden.

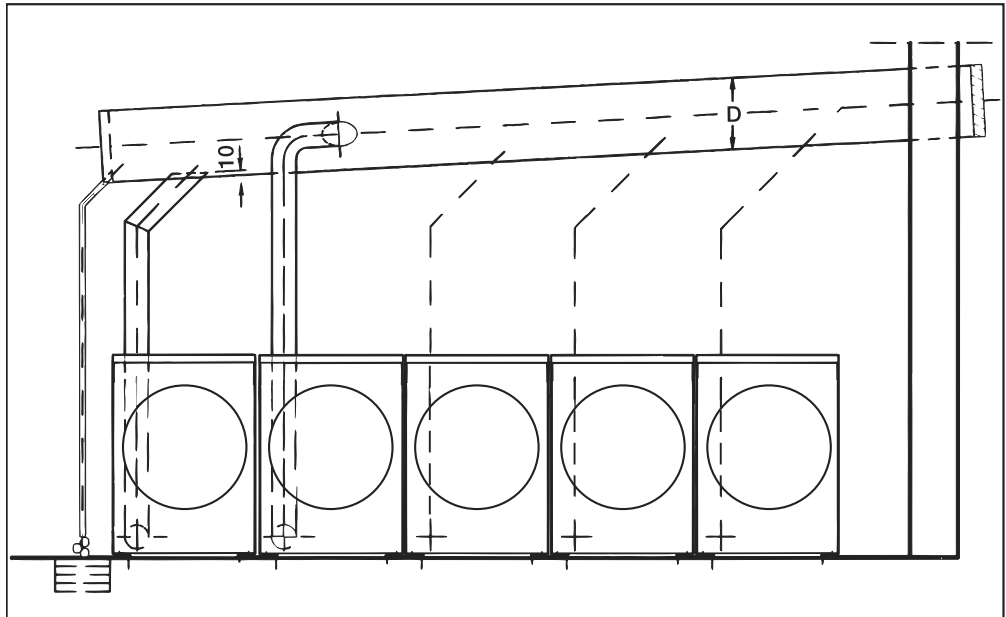


Pro Trockner muss eine Rückstauklappe installiert werden. Anderenfalls können durch zurückfließendes Kondenswasser die Trockner beschädigt und die elektrische Sicherheit beeinträchtigt werden.

Bei Installation von 3 bis zu max. 5 Trocknern muss der Rohrdurchmesser **D** vergrößert werden.

Anzahl Trockner	Vergrößerungsfaktor für den Rohrdurchmesser aus Tabelle II
3	1,25
4 - 5	1,5

de - Installationshinweise



Optionen/Nachkaufbares Zubehör

Zubehörteile dürfen nur an- oder eingebaut werden, wenn sie ausdrücklich von Miele freigegeben sind.

Werden andere Teile an- oder eingebaut, gehen Ansprüche aus Garantie, Gewährleistung und/oder Produkthaftung verloren.

Zubehör Waschmaschine

Connector-Box

Über die Connector-Box kann externe Hardware von Miele und anderen Anbietern an die Miele Professional Maschine angeschlossen werden.

Die Connector-Box wird durch die Miele Professional Maschine mit Netzspannung versorgt.

Das separat erhältliche Set besteht aus der Connector-Box und den entsprechenden Befestigungsmaterialien für eine einfache Anbringung an der Maschine oder auch an einer Wand.

Spitzenlast / Energiemanagement

Über die Connector-Box kann ein Spitzenlast- oder Energiemanagementsystem angeschlossen werden.

Das Energiemanagementsystem überwacht den Energieverbrauch eines Objektes, um gezielt einzelne Verbraucher kurzzeitig durch die Spitzenlastabschaltung zu deaktivieren und damit die Überschreitung einer Lastgrenze zu verhindern.

Bei Aktivierung der Spitzenlastfunktion wird die Heizung abgeschaltet und ein Programmstopp ausgeführt. Im Display erscheint dann eine entsprechende Meldung.

Nach Ende der Spitzenlastfunktion wird das Programm automatisch fortgesetzt.

Kassiergerät

Die Waschmaschine kann über die Connector-Box mit einem Einzel-Kassiersystem als nachkaufbares Zubehör ausgerüstet werden.

Die erforderliche Programmierung kann während der Erstinbetriebnahme durchgeführt werden. Nach Abschluss der Erstinbetriebnahme können Änderungen nur durch den Miele Fachhandel oder Miele Kundendienst durchgeführt werden.

Bitte beachten Sie, dass der Status der Connector-Box in der Betreiberebene bedarfsweise auf "ein" gesetzt werden muss.

WLAN-/LAN-Schnittstelle

Die Waschmaschine ist mit einer WLAN-/LAN-Schnittstelle zum Datenaustausch ausgestattet.

Die am LAN-Anschluss bereitgestellte Datenschnittstelle entspricht SELV (Kleinspannung) nach EN 60950. Der LAN-Anschluss erfolgt mit einem RJ45-Stecker nach EIA/TIA 568B.

Angeschlossene Geräte müssen ebenfalls SELV entsprechen.

de - Installationshinweise

Zubehör Trockner

Kommunikationsbox Durch die Kommunikationsbox kann externe Hardware von Miele und anderen Anbietern an die Miele Professional Maschine angeschlossen werden.

Die Kommunikationsbox wird durch die Miele Professional Maschine mit Netzspannung versorgt.

Das separat erhältliche Set besteht aus der Kommunikationsbox und den entsprechenden Befestigungsmaterialien für eine einfache Anbringung an der Maschine oder auch an einer Wand.

Spitzenlast / Energiemanagement

Über die Kommunikationsbox kann ein Spitzenlast- oder Energiemanagement angeschlossen werden.

Die Spitzenlastabschaltung überwacht den Energieverbrauch eines Objektes, um gezielt einzelne Verbraucher kurzzeitig zu deaktivieren und damit die Überschreitung einer Lastgrenze zu verhindern. Die Überwachung erfolgt durch eine externe Steuerung.

Bei Aktivierung der Spitzenlastfunktion wird die Heizung abgeschaltet und ein Programmstopp ausgeführt. Im Display erscheint dann eine entsprechende Meldung.

Nach Ende der Spitzenlastfunktion wird das Programm automatisch wie bisher fortgesetzt.

Kassiergerät

Der Trockner kann durch die Kommunikationsbox mit einem Einzel-Kassiersystem als nachkaufbares Zubehör ausgerüstet werden.

Die erforderliche Programmierung kann während der Erstinbetriebnahme durchgeführt werden. Nach Abschluss der Erstinbetriebnahme können Änderungen nur durch den Miele Fachhandel oder Miele Kundendienst durchgeführt werden.

XKM 3200 WL PLT

Über das optional erhältliche Miele Kommunikationsmodul kann eine Datenverbindung zwischen dem Miele Professionalgerät und einem Datenverarbeitungsgerät nach dem Ethernet- oder WLAN-Standard hergestellt werden.

Das Kommunikationsmodul wird in den serienmäßig vorhandenen Kommunikationsschacht der Maschinen eingeschoben. Das Kommunikationsmodul bietet die Möglichkeit, intelligent mit externen Systemen (z. B. zentralen intelligenten Kassierterminals oder Bezahlösungen) per App zu kommunizieren. Zusätzlich können detaillierte Informationen über den Gerätestatus und Programmstatus herausgegeben werden.

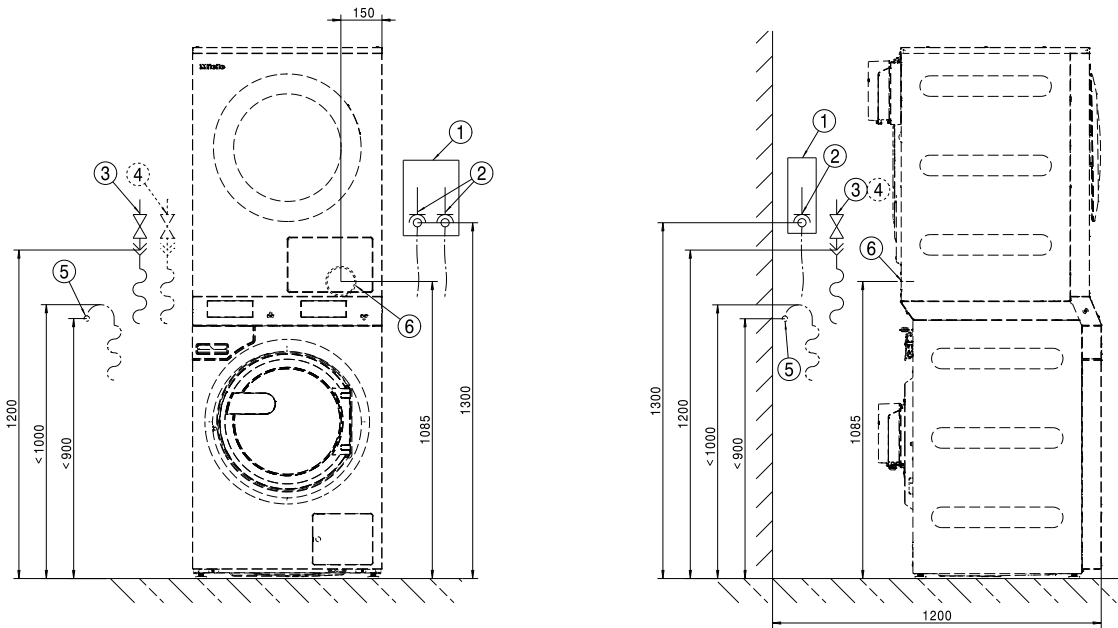
Dieses Modul ist die Basis zur kabelgebundenen Kommunikation mit Miele MOVE.

Eine Einbindung des Gerätes in die App "Miele@Home" für den Haushaltsbereich ist nicht möglich.

Das Kommunikationsmodul ist ausschließlich für die gewerbliche Nutzung vorgesehen und wird direkt über das Miele Professionalgerät mit Netzspannung versorgt. Ein zusätzlicher Netzanschluss ist nicht notwendig. Die aus dem Kommunikationsmodul herausgeführte Ethernetschnittstelle entspricht SELV (Sicherheitskleinspannung) nach EN 60950. Angeschlossene externe Geräte müssen ebenfalls SELV entsprechen.

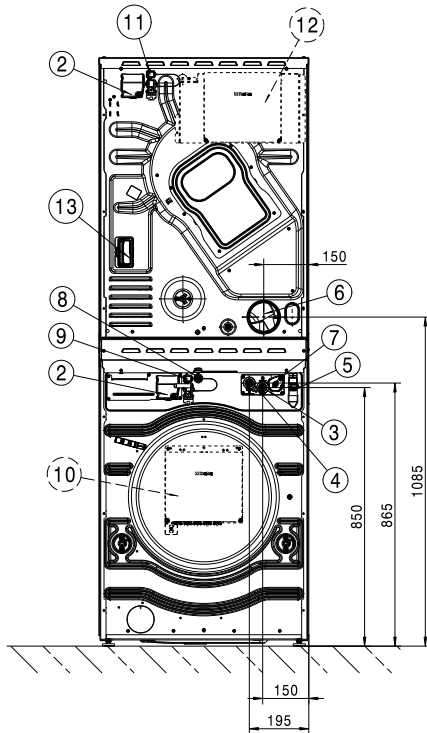
de - Installation

Standard



- ① Netztrennvorrichtung
- ② Elektroanschluss
- ③ Kaltwasseranschluss
- ④ Warmwasseranschluss
- ⑤ Ablaufanschluss Laugenpumpe
- ⑥ Abluftstutzen

Standard

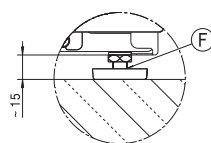
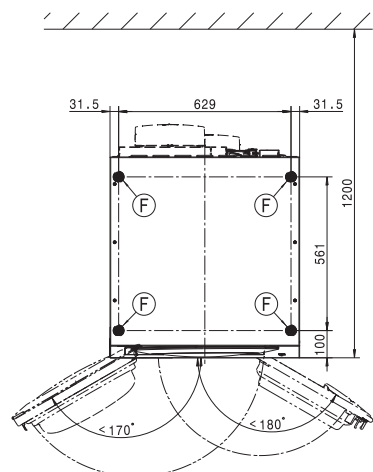
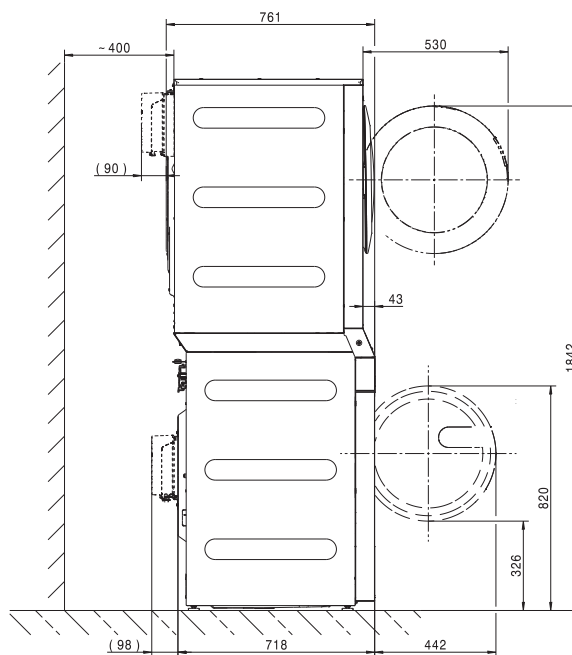
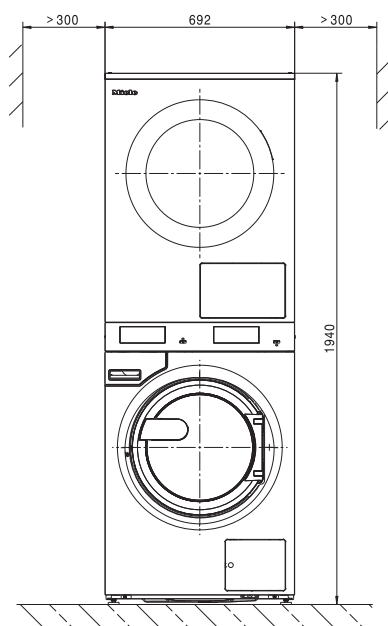


Maßangaben in Millimeter

- ① N/A
- ② Elektroanschluss
- ③ Kaltwasseranschluss
- ④ Warmwasseranschluss
- ⑤ Ablaufanschluss Laugenpumpe
- ⑥ Abluftstutzen
- ⑦ Dosierpumpenanschluss
- ⑧ Anschluss LAN
- ⑨ Anschluss für Connector Box
- ⑩ Connector Box (optional)
- ⑪ Anschluss für Kommunikationsbox
- ⑫ Kommunikationsbox (optional)
Zum Verbindungsaufbau mit externen Systemen
- ⑬ Anschluss für Kommunikationsmodul
Über das optional erhältliche Kommunikationsmodul kann eine Datenverbindung nach dem Ethernet- oder WLAN-Standard hergestellt werden.

de - Aufstellung

Standard

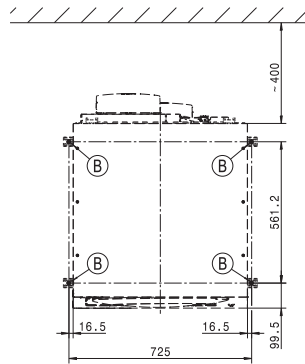
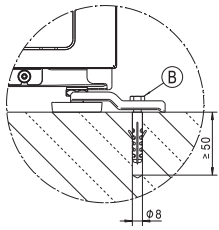


Maßangaben in Millimeter

(F) Standfuß

Bodenbefestigung

Standard



Maßangaben in Millimeter

Ⓑ Schraube/Befestigungspunkt

de - Technische Daten

Spannungsvarianten und elektrische Daten

3N AC 400 V EL

	Waschmaschine	Trockner
Anschlussspannung	3N AC 400 V	3N AC 400 V
Frequenz	50 Hz	50/60 Hz
Erforderliche Absicherung (bauseitig)	3 x 16 A	3 x 16 A
Auslösecharakteristik LS-Schalter	Typ B	Typ B
Leistungsaufnahme	8,2 kW	8,2 kW
Mindestquerschnitt Anschlusskabel	5 x 1,5 mm ²	1,5 mm ²

3 AC 230 V EL

	Waschmaschine	Trockner
Anschlussspannung	3 AC 230 V	3 AC 230 V
Frequenz	50 Hz	50/60 Hz
Erforderliche Absicherung (bauseitig)	3 x 20 A	3 x 25 A
Auslösecharakteristik LS-Schalter	Typ B	Typ B
Leistungsaufnahme	8,2 kW	8,2 kW
Mindestquerschnitt Anschlusskabel	4 x 2,5 mm ²	2,5 mm ²

Wasseranschluss

Kaltwasseranschluss

Erforderlicher Fließdruck	100 - 1000 kPa (1 - 10 bar)
Maximaler Volumenstrom	10 l/min
Erforderliches Anschlussgewinde (Außengewinde, bauseitig nach DIN 44991, flachdichtend)	3/4"
Länge des mitgelieferten Zulaufschlauchs	1550 mm

Warmwasseranschluss

Maximal zulässige Warmwassertemperatur	70 °C
Erforderlicher Fließdruck	100 - 1000 kPa (1 - 10 bar)
Maximaler Volumenstrom	10 l/min
Erforderliches Anschlussgewinde (Außengewinde, nach DIN 44991, flachdichtend)	3/4"
Länge des mitgelieferten Zulaufschlauchs	1550 mm

Abwasserablauf (DP)

Maximale Abwassertemperatur	95 °C
Abwasserstutzen (maschinenseitig)	Außendurchmesser 22 (DN 22)
Maximale Ablaufgeschwindigkeit	26 l/min

Zuluft

Empfohlener freier Zuluftquerschnitt in den Raum: (Entspricht dem 3-fachen Abluftquerschnitt eines Gerätes).	339 cm ²
---	---------------------

Dem Aufstellraum muss entsprechend der Abluftmenge Zuluft zugeführt werden.

Abluft

Maximaler Nennvolumenstrom	320 m ³ /h
Maximal zulässiger Druckverlust	220 Pa
Anschlussstutzen, maschinenseitig (Außendurchmesser)	100 mm
Anschlussrohr, bauseitig (Innendurchmesser)	100 mm
Maximale Ablufttemperatur	80 °C

Da die relative Luftfeuchtigkeit innerhalb der Abluftführung bis zu 100 % betragen kann, muss durch geeignete Maßnahmen ausgeschlossen werden, dass zurückfließendes Kondensat in das Gerät gelangen kann.

Potentialausgleich

Wenn örtliche und nationale Installationsbestimmungen einen Potentialausgleich erfordern, muss ein Potentialausgleich mit guter Kontaktverbindung hergestellt werden. Das für einen Potentialausgleich erforderliche Zubehör ist nicht im Lieferumfang enthalten.

Aufstellmaße

Gehäusebreite (ohne Anbauteile)	692
Gehäusehöhe (ohne Anbauteile)	1940
Gehäusetiefe (ohne Anbauteile)	761
Maschinenbreite über alles	692
Maschinenhöhe über alles	1942
Maschinentiefe über alles	851
Mindestbreite Einbringöffnung	800
Mindestabstand zwischen Wand und Geräterückseite	400
Türöffnungsdurchmesser	370
Türöffnungswinkel	180°

Standard

Erforderliche Befestigungspunkte	4
Holzschraube DIN 571 (Durchmesser x Länge)	12 mm x 90 mm
Dübel (Durchmesser x Länge)	14 mm x 80 mm

Transportdaten, Gewicht und Bodenbelastung

Verpackungsbreite	2 x 750 mm
Verpackungshöhe	2 x 1214 mm
Verpackungstiefe	2 x 817 mm
Bruttovolumen	2 x 744 l
Bruttogewicht*	232 kg
Nettogewicht*	208 kg
Maximale Bodenbelastung während des Betriebs*	3235 N

*ausstattungsabhängig







Emissionsdaten

Arbeitsplatzbezogener Schalldruckpegel, Waschen	50 dB (A)
Schallleistungspegel Waschen	59,2 dB (A)
Arbeitsplatzbezogener Schalldruckpegel, Schleudern	63 dB (A)
Schallleistungspegel Schleudern	73 dB (A)
Durchschnittliche Wärmeabgabe an den Aufstellraum	3,9 MJ/h
Emissions-Schalldruckpegel	63 dB (A) re 20 µPa

en - Contents

Installation notes	27
Explanation of the safety notes and warnings on the machine	27
Installation requirements	27
Transportation and site access.....	27
General operating conditions	27
Installation.....	28
Levelling the machine	29
Electrical connection	29
Water connection.....	31
Cold water connection.....	31
Hot water connection	31
Drain pump (depending on model)	31
Water connection for variants with reduced heater rating (RH).....	32
Water connection for variants with external heating (EH).....	32
Dispenser connection.....	32
Supply air and exhaust air management.....	33
Ventilation.....	33
Exhaust air management	33
Calculating the total ducting length.....	34
Exhaust air management with plug-in pipes.....	35
Exhaust air management with flexible aluminium hose.....	36
Shared exhaust air ducts	36
Optional accessories	38
Washing machine accessories	38
Tumble dryer accessories.....	39
Installation	41
Standard	41
Installation	43
Standard	43
Floor anchoring.....	44
Technical data	45
Voltage versions and electrical data	45
Plumbing.....	45
Cold water connection.....	45
Hot water connection	45
Drainage (DP).....	45
Air intake	45
Vented system	46
Equipotential bonding.....	46
Installation dimensions	46
Transport data, weight and floor load.....	46
Emissions data.....	46

Explanation of the safety notes and warnings on the machine

	Read the operating instructions
	Read all the instructions, e.g. the installation instructions
	Warning, hot surfaces
	Warning, voltage up to 1000 volts
	Earthing
	Equipotential bonding

Installation requirements

The washer-dryer stack may only be commissioned by the Customer Service Department or by a Miele specialist dealer.

The washing machine or tumble dryer must not be operated as individual machines.

- ▶ The washer-dryer stack must be installed in accordance with applicable regulations and standards. Local energy supplier and water authority regulations must also be observed.
- ▶ This washer-dryer stack must only be operated in a room that has sufficient ventilation and is frost-free.

This washer-dryer stack should not be installed or operated in any area where there is a risk of explosion.

Transportation and site access

The machine must not be moved without the transit bars in place. Keep the transit bars in a safe place. They must be refitted if the machine is to be moved again (e.g. when relocating the machine).

General operating conditions

This washer-dryer stack is intended only for use in a commercial environment and must only be operated indoors.

- Ambient temperature: 0-40 °C
- Relative humidity: non-condensing
- Maximum height above sea level of location site: 2000 m

Depending on the nature of the installation site, sound emissions and vibration may occur.

en - Installation notes

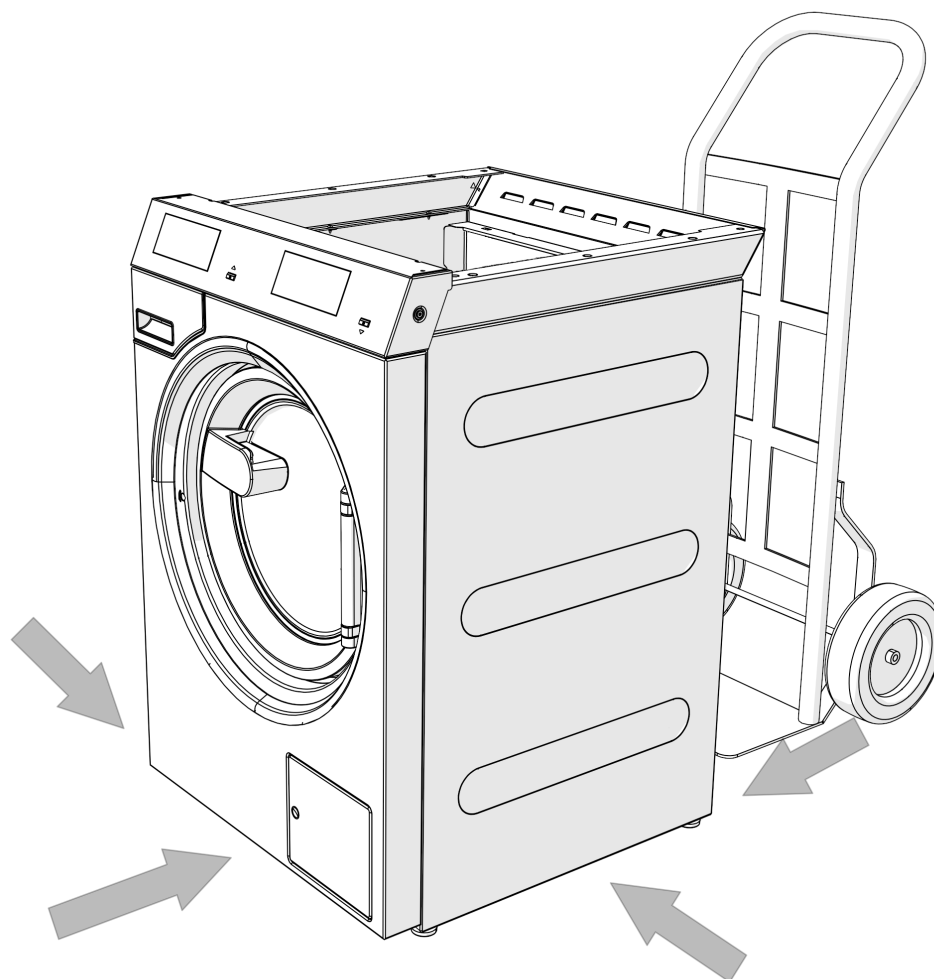
Tip: Have the installation site inspected and seek the advice of a specialist in instances where increased noise may cause a nuisance.

Installation

Transport the washing machine and the dryer in the washer-dryer stack to the installation site one at a time using a suitable pallet truck, and remove the transport packaging.

The washer-dryer stack must be installed by the Miele Customer Service Department or by an authorised dealer. Please observe the information on the installation plan.

This washer-dryer stack is only intended for items of laundry that have not been proofed with dangerous or inflammable substances.



⚠ During transportation of the machines, ensure their stability.

⚠ Do not pick them up by the drum door.

The washer-dryer stack must be set up on a completely level, horizontal and firm surface with the minimum stated floor load capacity (see “Technical data”).

Tip: A concrete floor is the most suitable installation surface. It is far less prone to vibration during the spin cycle than wooden floorboards or a carpeted surface.

The floor load created by the washer-dryer stack is the load exerted by the area of the machine in contact with and transferred to the installation surface.

The washer-dryer stack requires a gap of at least 300 mm on each side to allow for movement during operation. Please ensure a minimum distance of 400 mm is maintained between the rear of the machine and the rear wall.

The washer-dryer stack must not be installed on a carpeted floor.

The feet of the washer-dryer stack must be secured to the fastening points on the floor using the fittings supplied.

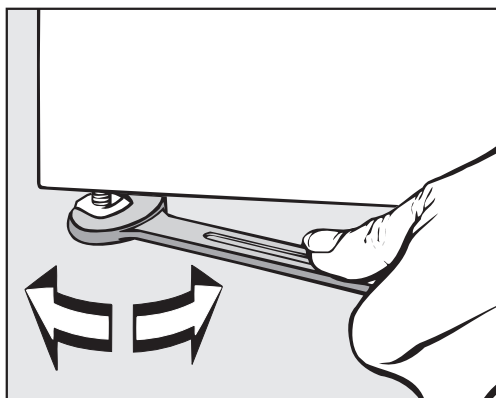
The fittings included are for bolting the washer-dryer stack to a concrete floor. If other floor types are present at the installation site, the fastening material must be ordered by the customer.

Levelling the machine

- Align the washing machine vertically and horizontally using the adjustable feet and a spirit level.

The washing machine must stand evenly and horizontally on all four feet to ensure trouble-free and energy-efficient operation. Otherwise the water and energy consumption increases and the washing machine might move around.

- After aligning the machine, tighten the lock nuts by turning them in a counterclockwise direction with a spanner. This will prevent the feet from adjusting themselves.



Electrical connection

The electrical connection must only be carried out by a qualified electrician who must ensure that all electrical work is carried out in accordance with applicable electrical regulations and standards (BS 7671 in the UK).

- ▶ This washer-dryer stack must be connected to an electrical mains supply that complies with local and national regulations. Please also observe your insurance and energy supplier's regulations as well as any health and safety at work regulations.
- ▶ The required voltage, power rating and fuse rating can be found on the data plate on the washer-dryer stack. Before connecting the washer-dryer stack to the power supply, please ensure that the mains supply voltage complies with the values given on the data plate.

Connection to a supply voltage other than the one quoted on the data plate can lead to functional faults and damage to the washer-dryer stack.

If more than one voltage is quoted on the data plate, the washer-dryer stack can be converted for connection to the voltages stated by the Miele Customer Service Department.

- ▶ Conversion to a different voltage must only be carried out by the Miele Customer Service Department or by an authorised dealer. The wiring instructions given on the wiring diagram must be followed. Depending on the models, the machines are delivered with a mains connection cable with/without a plug. References to cable cross-sections in the technical data refer only to the required mains connection cable. Please consult relevant local and national regulations when calculating any other wire gauges.

Tip: It is recommended to connect the washer-dryer stack to the power supply via a plug and socket so that it is easier to conduct electrical safety checks (e.g. during maintenance).

It is advisable to connect the product via a suitably rated plug and socket in accordance with IEC-60309, otherwise for a hardwired connection an all pole means of isolation must be installed at the site.

An isolation device is a switch which ensures a contact opening of more than 3 mm. These include circuit breakers, fuses and contactors (IEC/EN 60947).

The wall socket or isolator must remain accessible at all times once the machines have been installed. However, it is always recommended to make electrical connections via a suitable plug and socket so that electrical safety checks, e.g. during repair or maintenance work, can be carried out easily.

If the mains supply cannot be permanently disconnected, the isolator switch (including plug and socket) must be safeguarded against being switched on either unintentionally or without authorisation.

- ▶ If it is necessary to install a residual current device (RCD) in accordance with local regulations, a residual current device type B (sensitive to universal current) must be used.

An existing type A residual current device (RCD) must be exchanged for a type B RCD.

► If local and national installation specifications require equipotential bonding, good galvanic contact must be guaranteed. Equipotential bonding must have an earth current rating > 10 mA.

Water connection

For compliance to Regulation 4 of the water regulations guide please fit the supplied double check valves to the on-site water supplies for each inlet hose used. The non-return valve prevents water from the water inlet hose from flowing back into the on-site drinking water supply.

Non-return valves are supplied.

The flow pressure must amount to a minimum of 100 kPa and must not exceed 1000 kPa. If the flow pressure is higher than 1000 kPa, a pressure reducing valve must be used.

The machine must be connected to the water supply using the inlet hoses provided.

⚠ The connection points are subject to water supply pressure. Turn on the stopcock slowly and check for leaks. Correct the position of the seal and screw thread if appropriate.

Cold water connection

For the cold water connection one stopcock each with a $\frac{3}{4}$ " screw thread is required.

If a water connection is not available, only a qualified installer may connect the washing machine to the mains water supply.

The water inlet hose for cold water is not suitable for connection to a hot water supply.

In the event that hot water is not available on site, a cold water supply must be used for the hot water connection.

The required amount of hot water should be added to the cold water volume.

Alternatively, the hot water connection should be blocked using the blind stopper supplied with the machine and the machine controls should be set to cold water intake by the service technician.

Hot water connection

The same connection requirements as for cold water also apply to hot water up to 70 °C.

A suitable connection hose with a threaded union is supplied with the machine.

The machine with hot water connection also requires a cold water connection.

Drain pump (depending on model)

In machines with drain pump, the suds are drained through a drain pump with a delivery head of max. 1 m.

The drain hose must be installed free of kinks for the suds to drain freely.

There are the following options for draining the machine:

- Drain hose connected to a plastic drain pipe with a rubber sleeve (there is no need to use a siphon)
- Drain hose connected securely to a sink with a plastic nipple
- Connected securely to a floor drain (gully)

If required, the hose can be extended to a length of up to 5 m. The corresponding accessories are available from the Miele Customer Service Department or your Miele dealer.

For a drain height of more than 1 m, a replacement drain pump for a delivery head of max. 1.8 m is available from the Miele Customer Service Department or from your Miele dealer.

Water connection for variants with reduced heater rating (RH)

The appliance should be connected to cold and hot water supplies. A minimum hot water temperature of 80 °C is recommended in order to use all programmes. Lower temperatures may result in longer programme running times or cause programmes to be interrupted. Water inlet temperatures below 60 °C are not permitted, as they can lead to significantly longer programme running times.

Water connection for variants with external heating (EH)

The appliance should be connected to cold and hot water supplies. A minimum hot water temperature of 80 °C is recommended. The use of disinfection programmes is not possible due to the absence of additional heating. The permissible wash temperatures are determined by the inlet temperature.

Dispenser connection

The machine is equipped with an interface for external dispenser systems. Adapters for pre-mixed suds or liquid detergent from external dispenser systems for up to 6 connections should be obtained from the Miele Customer Service Department and connected.

A separate Connector Box is required for controlling the dispensing pumps electrically. This must be installed by your Miele dealer or the Miele Customer Service Department. It is particularly important to follow the manufacturer's instructions when using a combination of cleaning agents and special application products.

Supply air and exhaust air management

Ventilation

The air required for drying is taken from the room where the tumble dryer is installed.

Ensure sufficient room ventilation, e.g. by means of ventilation openings that cannot be closed in the exterior wall.

- It must not be possible to seal off ventilation openings.
- The room ventilation is only working properly if no low pressure occurs. Avoid low pressure, e.g. by means of ventilation openings in the exterior wall.
- For each tumble dryer, there must be a cross section of 237 cm² per ventilation opening.

The tumble dryer draws in air at the back. Therefore, there must be a sufficiently large gap between the back of the machine and the wall.

This would otherwise hinder a sufficient flow of air as well as the operational performance of the tumble dryer.

Observe the necessary spacing between the machine and the wall. Do not reduce the gap between the bottom of the tumble dryer and the floor (e.g. plinth facings, deep pile carpet).

Exhaust air management

The tumble dryer must only be operated if the humid exhaust air generated during drying is led outside through an installed vent ducting.

Exceptions regarding the design of the exhaust air management system must be designed in accordance with the applicable local building regulations. Seek approval from the relevant building inspector.

- While installing the ducting, keep the tumble dryer disconnected from the mains power supply.
- Make sure that the plug connections are fully sealed.
- Only use heat-resistant materials with a temperature resistance of at least 80 °C.
- Condensation will form in the exhaust air management system. A condensate drain must therefore be placed at the lowest point in the system.

The opening of the vent ducting (e.g. a wall pipe) must be arranged in such a way that the humid exhaust air:

- Does not flow back into the room where the tumble dryer is installed.
- Does cause damage or unacceptable disturbance.

en - Installation notes

The air required for drying is taken from the room where the dryer is installed. You must therefore ensure that the room is sufficiently ventilated. Otherwise, there is a risk of suffocation due to exhaust gases being sucked back from other technical systems or fuel-burning installations, and the drying time will be much longer.

The following should be avoided:

- Long vent ducting
- Too many tight bends or elbows

This will help to stop a reduced dryer performance and excessive time and energy requirements.

Use:

- For the vent ducting: exhaust hose* or a plastic waste water pipe (e.g. HT piping systems) with a minimum diameter of 100 mm.
- *optional accessories

Calculating the total ducting length

The friction of the vent ducting with its bends and various components provides resistance to the flow of air. This friction resistance is expressed as a relative pipe length. The **relative pipe length** indicates how much greater the resistance of a bend is, for example, when compared to 1 metre of a straight plastic waste water pipe (table I).

Adding together the relative pipe lengths for all of the components gives the **total ducting length**. The total ducting length expresses the resistance of the entire exhaust air system.

As a larger **duct diameter** has a lower flow resistance, a longer duct requires a greater duct diameter (table II).

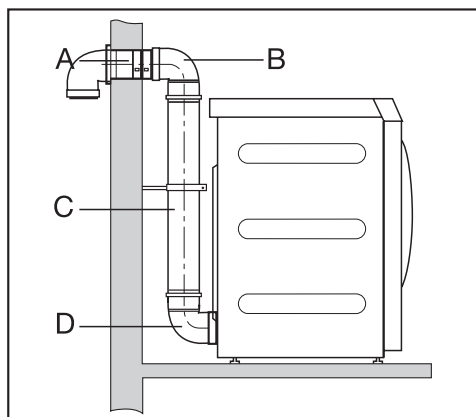
Procedure

1. Measure the length needed for the straight sections of ducting. Multiply this value by the corresponding relative pipe length from **table I**.
2. Calculate the number of bends and components needed. Use **Table I** to help you add together their relative pipe lengths.
3. Add together all of the relative pipe lengths calculated above in order to calculate the total ducting length.
4. Refer to **Table II** for the pipe diameter needed for the total ducting length.

Table I	
Components	Relative pipe length
Exhaust air hose (flexible aluminium)* / pipe (temperature resistance min. 80 °C)	
– 1 m laid straight or 1 m straight pipe	1.0 m
– 45° bend (radius of bend = 0.25 m)	0.6 m
– 90° bend (radius of bend = 0.25 m)	0.8 m
Non-return flap*	14.3 m
* optional accessories	

Table II	
Maximum permissible total ducting length	Required diameter
20 m	100 mm
40 m	125 mm
80 m	150 mm

Sample calculation



A	1 bend, 90° = 1 x 0.8 m relative pipe length	= 0.8 m
B/D	2 bends, 90° = 2 x 0.8 m relative pipe length	= 1.6 m
C	0.5 m pipe = 0.5 x 1 m relative pipe length	= 0.5 m
Total ducting length		= 2.9 m

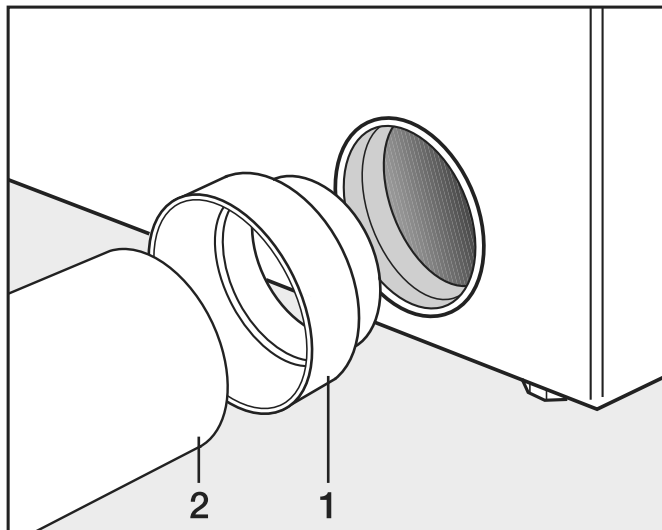
Result: the total ducting length is less than 20 m (as per Table II). A pipe diameter of 100 mm will therefore suffice.

Exhaust air management with plug-in pipes

You will need

- the connector (supplied).
- pipes and connecting pieces from a suitable retailer.

Only use heat-resistant materials with a temperature resistance of at least 80 °C.



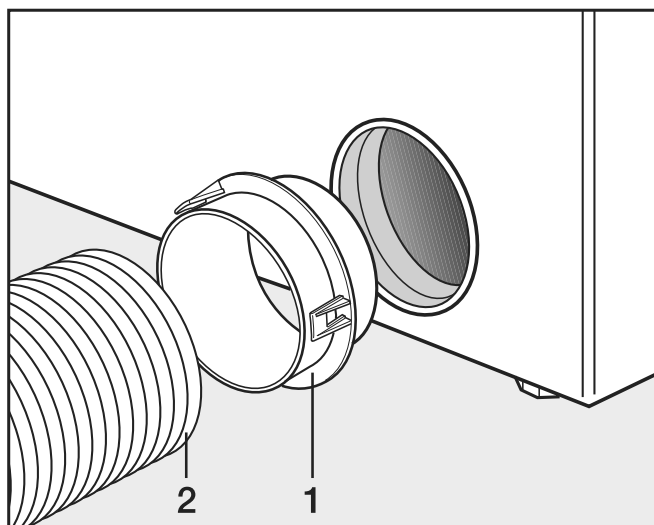
- Install the connector (1) and the pipe (2).

⚠ Wrap heat-resistant metallic tape around plug connections.

Exhaust air management with flexible aluminium hose

You will need

- the adapter (supplied).
- Flexible aluminium exhaust air hose (optional accessory).



- Install the adapter (1) and the flexible aluminium exhaust air hose (2).

⚠ Wrap heat-resistant metallic tape around plug connections.

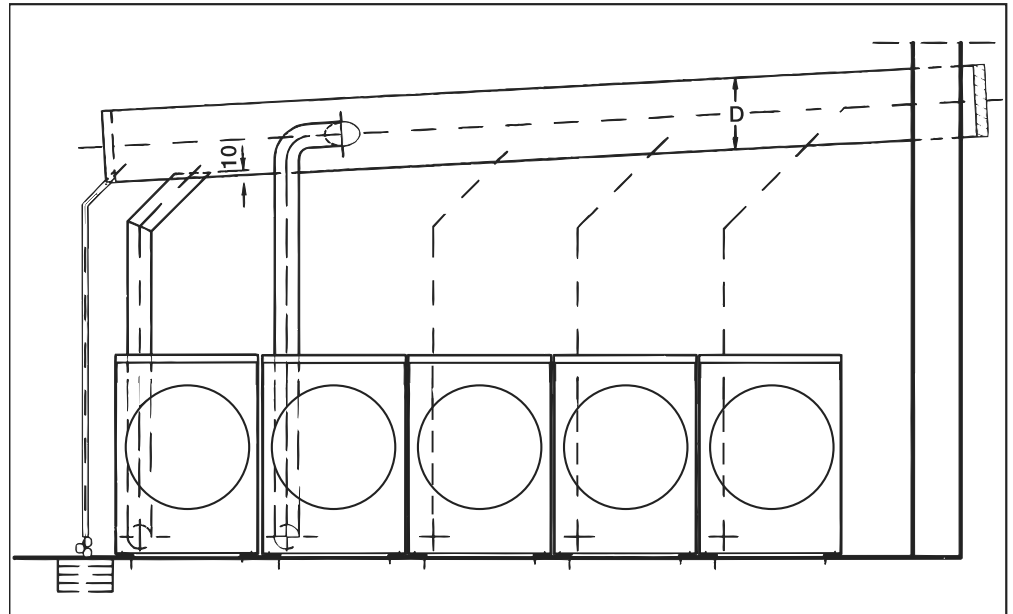
Shared exhaust air ducts

A shared exhaust air duct is only permitted in exceptional cases. The shared exhaust air duct must be approved by the relevant building inspector.

⚠ A non-return flap must be installed for each tumble dryer. Otherwise, the tumble dryers may be damaged by a backflow of condensation and their electrical safety could be affected.

If 3–5 tumble dryers are installed on one shared exhaust air duct, the pipe diameter **D** must be increased.

Number of tumble dryers	Factor for increasing the pipe diameters from Table II
3	1.25
4–5	1.5



Optional accessories

Only use genuine Miele spare parts and accessories with this machine.

Using spare parts or accessories from other manufacturers will invalidate the warranty, and Miele cannot accept liability.

Washing machine accessories

Connector Box

The Connector Box allows external hardware from Miele and other suppliers to be connected to the Miele Professional washing machine.

The Connector Box is supplied with mains voltage by the Miele Professional washing machine.

The separately available set consists of the Connector Box and fasteners for installation on the machine or on the wall.

Peak load / energy management

A peak-load or energy management system can be connected via the Connector Box.

The energy management system monitors the energy consumption of a system and deactivates individual pieces of equipment temporarily by means of the peak-load negotiation in order to ensure that certain total load limits are not exceeded.

When the peak-load function is activated, the heating is deactivated and the programme stopped. A message appears in the display to inform you of this.

The programme is resumed automatically when the peak-load function finishes.

Payment device

The washing machine can be fitted with a single-machine payment system as an optional accessory via the Connector Box.

The programming required for connecting a payment system can be carried out during the initial commissioning process. After initial commissioning, changes may only be carried out by your Miele dealer or the Miele Customer Service Department.

Please note that the status of the Connector Box must be set to “on” in the supervisor level as required.

WiFi/LAN interface

The washing machine is equipped with a WiFi/LAN interface for exchanging data.

The data interface provided on the LAN connection complies with SELV (Safety Extra Low Voltage) in accordance with EN 60950. The LAN connection uses a RJ45 connector in accordance with EIA/TIA 568-B.

Connected machines must also comply with SELV.

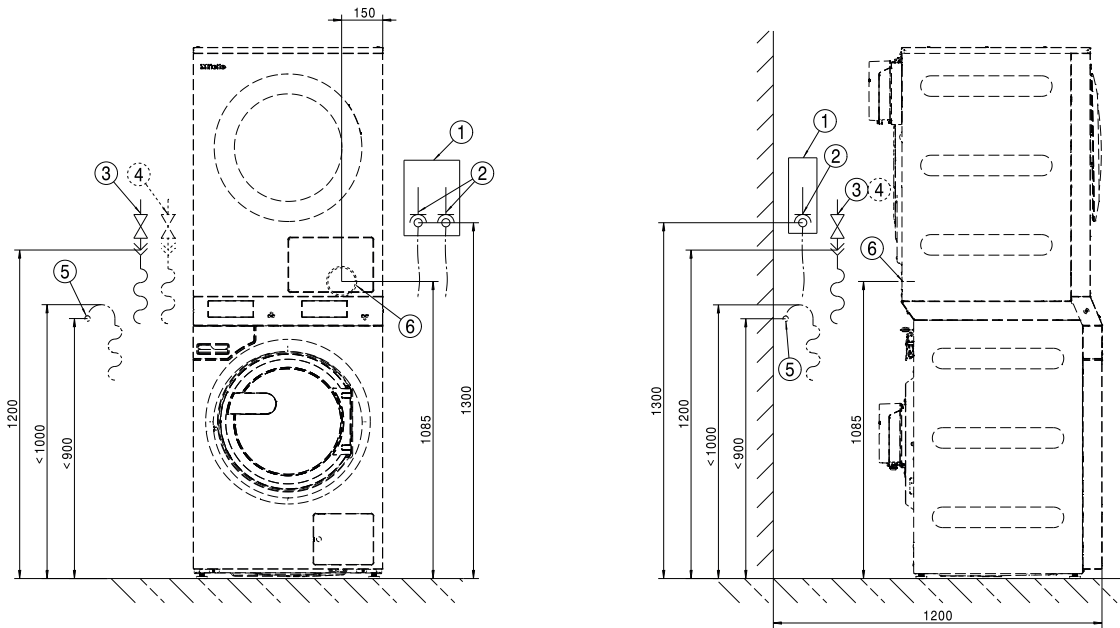
Tumble dryer accessories

Communication box	<p>The optional communication box allows external hardware from Miele and other suppliers to be connected to the Miele Professional machine.</p> <p>The communication box is supplied with mains voltage by the Miele Professional machine.</p> <p>The separately available set consists of the communication box and fasteners for installation on the machine or on the wall.</p>
Peak load / energy management	<p>A peak-load or energy management system can be connected via the communication box.</p> <div style="border: 1px solid black; padding: 5px; margin: 10px 0;"> <p>The peak-load negotiation monitors the energy consumption of a system and deactivates individual pieces of equipment temporarily in order to ensure that certain total load limits are not exceeded. Monitoring is externally controlled.</p> </div> <p>When the peak-load function is activated, the heating is deactivated and the programme stopped. A message appears in the display to inform you of this.</p> <p>The programme is resumed automatically when the peak-load function finishes.</p>
Payment device	<p>Using the communication box, the tumble dryer can be fitted with an individual payment system as an optional accessory.</p> <p>The programming required for connecting a payment system can be carried out during the initial commissioning process. After initial commissioning, changes may only be carried out by your Miele dealer or the Miele Customer Service Department.</p>
XKM 3200 WL PLT	<p>The optional Miele communication module can be used to establish a data connection between a Miele Professional machine and a data processor in accordance with the Ethernet or WiFi standard.</p> <p>This communication module fits into the communication slot which is a standard feature on all machines. The communication module offers the option of intelligent app-based communication with external systems (such as central smart payment terminals or payment systems). In addition, it can display detailed machine and programme status information.</p> <p>This module forms the basis for wired communication with Miele MOVE.</p> <div style="border: 1px solid gray; padding: 5px; margin: 10px 0;"> <p>It is not possible to integrate the machine into the “Miele@home” app for domestic installations.</p> </div>

en - Installation notes

The communication module is intended exclusively for commercial use and is supplied with mains voltage directly via the Miele Professional machine. No additional power connection is required. The Ethernet interface provided via the communication module complies with SELV (safety extra low voltage) requirements in accordance with EN 60950. Connected external machines must also comply with SELV.

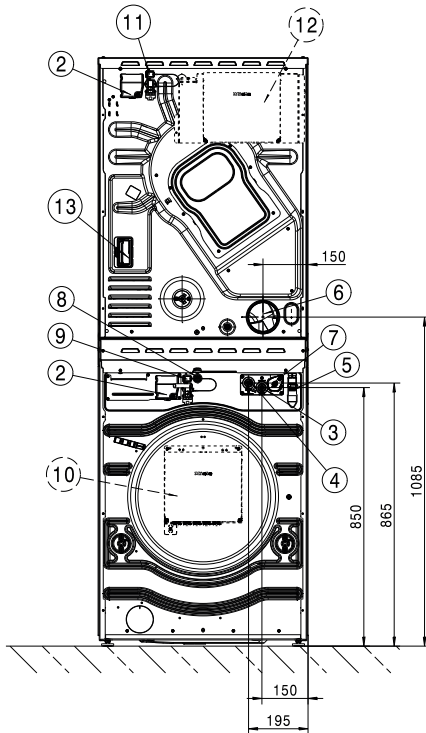
Standard



- ① Isolator
- ② Electrical connection
- ③ Cold water connection
- ④ Hot water connection
- ⑤ Drain pump connection
- ⑥ Exhaust duct

en - Installation

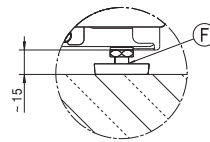
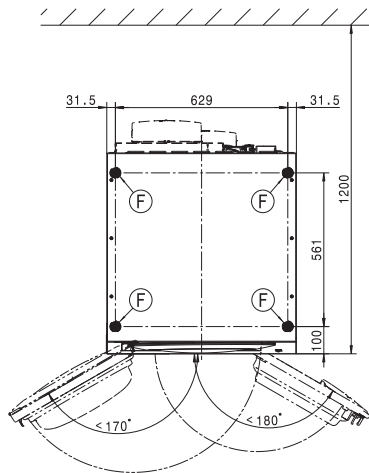
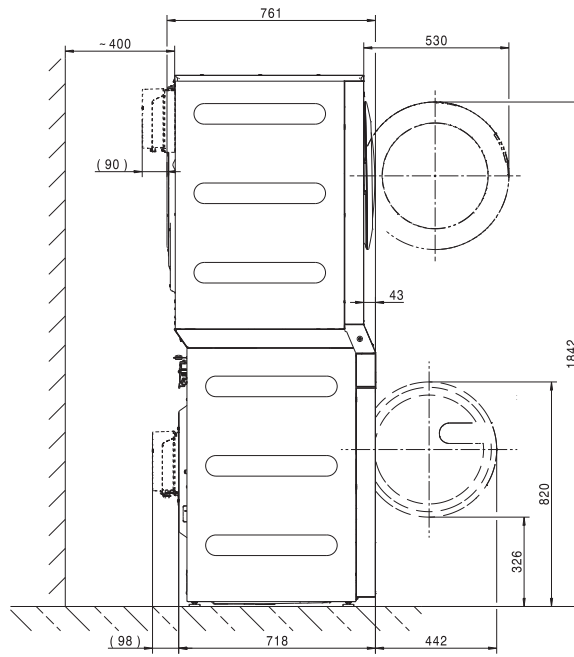
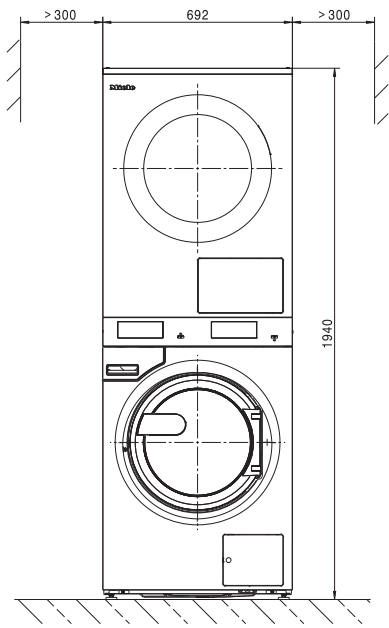
Standard



Dimensions in mm

- ①
- ② Electrical connection
- ③ Cold water connection
- ④ Hot water connection
- ⑤ Drain pump connection
- ⑥ Exhaust duct
- ⑦ Dispenser pump connection
- ⑧ LAN connection
- ⑨ Connector Box connection
- ⑩ Connector Box (optional)
- ⑪ Connection for communication box
- ⑫ Communication box (optional)
For setting up a connection with external systems
- ⑬ Connection for communication module
The optional communication module can be used to establish a data connection in accordance with the Ethernet or WiFi standard.

Standard



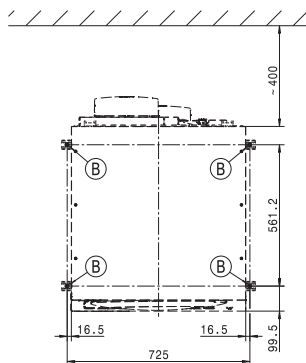
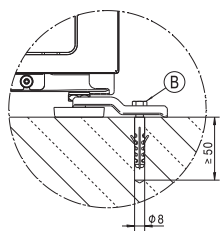
Dimensions in mm

ⓕ Machine foot

en - Installation

Floor anchoring

Standard



Dimensions in mm

Ⓑ Screw/anchor point

Voltage versions and electrical data

3N AC 400 V EL

	Washing machine	Tumble dryer
Supply voltage	3N AC 400 V	3N AC 400 V
Frequency	50 Hz	50/60 Hz
Required fuse rating (on site)	3 x 16 A	3 x 16 A
Circuit breaker trip characteristic	Type B	Type B
Power rating	8,2 kW	8,2 kW
Connection cable, min. cross-section	5 x 1,5 mm ²	1,5 mm ²

3 AC 230 V EL

	Washing machine	Tumble dryer
Supply voltage	3 AC 230 V	3 AC 230 V
Frequency	50 Hz	50/60 Hz
Required fuse rating (on site)	3 x 20 A	3 x 25 A
Circuit breaker trip characteristic	Type B	Type B
Power rating	8,2 kW	8,2 kW
Connection cable, min. cross-section	4 x 2,5 mm ²	2.5 mm ²

Plumbing

Cold water connection

Required flow pressure	100 - 1000 kPa (1 - 10 bar)
Maximum flow rate	10 l/min
Threaded union required (male thread, to be provided by customer in accordance with DIN 44991, flat sealing)	3/4"
Length of water inlet hose included in scope of supply	1550 mm

Hot water connection

Maximum permissible hot water temperature	70 °C
Required flow pressure	100 - 1000 kPa (1 - 10 bar)
Maximum flow rate	10 l/min
Threaded union required (male thread, in accordance with DIN 44991, flat sealing)	3/4 "
Length of water inlet hose supplied	1550 mm

Drainage (DP)

Maximum waste water temperature	95 °C
Drain connection (on machine)	External diameter 22 (DN 22)
Maximum drainage rate	26 l/min

Air intake

Recommended free air intake cross-section into the room: (equivalent to 3 times the exhaust air cross-section of an appliance).	339 cm ²
--	---------------------

There must be sufficient air intake to the installation site to match the air outlet volume.

en - Technical data

Vented system

Maximum nominal volume flow rate	320 m ³ /h
Maximum permitted pressure loss	220 Pa
Connector on machine side (external diameter)	100 mm
Connection pipe provided on site (internal diameter)	100 mm
Maximum exhaust air temperature	80 °C

As relative humidity inside the exhaust ducting can be as high as 100 %, suitable measures must be taken to prevent a backflow of condensate into the appliance.

Equipotential bonding

If local and national installation specifications require equipotential bonding, good galvanic contact must be guaranteed. Accessories for equipotential bonding are not supplied and need to be ordered separately.

Installation dimensions

Casing width (without add-on components)	692 mm
Casing height (without add-on components)	1940 mm
Casing depth (without add-on components)	761 mm
Overall machine width	692 mm
Overall machine height	1942 mm
Overall machine depth	851 mm
Minimum width of transport opening	800 mm
Minimum safety distance between wall and back of machine	400 mm
Diameter of door opening	370 mm
Door opening angle	180°

Standard

Required anchor points	4
DIN 571 wood screw (diameter x length)	12 mm x 90 mm
Rawl plugs (diameter x length)	14 mm x 80 mm

Transport data, weight and floor load

Packaging width	2 x 750 mm
Packaging height	2 x 1214 mm
Packaging depth	2 x 817 mm
Gross volume	2 x 744 l
Gross weight*	232 kg
Net weight*	208 kg
Maximum floor load in operation*	3235 N







*depending on equipment configuration

Emissions data

Workplace-related sound pressure level, washing	50 dB (A)
Sound power level, washing	59,2 dB (A)
Workplace-related sound pressure level, spinning	63 dB (A)
Sound power level, spinning	73 dB (A)
Average heat dissipation rate to installation room	3,9 MJ/h
Emission sound pressure level	63 dB (A) re 20 µPa

Consignes d'installation	48
Explication des consignes de sécurité et des avertissements sur la machine	48
Conditions d'installation	48
Transport et mise en place.....	48
Conditions générales de fonctionnement.....	48
Installation.....	49
Ajustement	50
Raccordement électrique.....	51
Raccordement à l'eau	52
Raccordement à l'eau froide	52
Raccordement à l'eau chaude.....	53
Pompe de vidange (suivant modèle)	53
Raccordement d'eau pour les variantes avec puissance de chauffage réduite (RH)	53
Raccordement à l'eau pour les variantes avec chauffage externe (EH)	53
Raccordement de pompes doseuses.....	54
Alimentation en air et conduit d'évacuation d'air.....	55
Aération et purge	55
Évacuation d'air vicié.....	55
Calculer la longueur totale de tuyau	56
Conduit d'évacuation d'air avec des tuyaux enfichés	58
Évacuation de l'air avec alu-flex	58
Conduite d'évacuation collective	59
Options / Accessoires en option.....	61
Accessoires pour lave-linge	61
Accessoires pour sèche-linge	62
Installation	64
Standard	64
Installation	66
Standard	66
Fixation au sol	67
Caractéristiques techniques	68
Variantes de tension et caractéristiques électriques	68
Raccordement à l'eau.....	68
Raccordement à l'eau froide	68
Raccordement à l'eau chaude.....	68
Vidange (pompe de vidange DP).....	68
Arrivée d'air.....	68
Évacuation d'air.....	69
Liaison équipotentielle.....	69
Dimensions d'installation.....	69
Données de transport, poids et charge au sol	69
Données d'émission	70

Explication des consignes de sécurité et des avertissements sur la machine

	Veuillez lire le mode d'emploi
	Lisez les instructions, par exemple les instructions d'installation
	Attention : surfaces brûlantes
	Attention tension jusqu'à 1000 V !
	Mise à la terre
	Liaison équipotentielle

Conditions d'installation

La colonne lave-linge/ sèche-linge ne doit être installée et mise en service que par le service après-vente ou le personnel dûment formé d'un revendeur agréé par la marque.

Le lave-linge ou le sèche-linge ne doivent pas être utilisés comme des appareils individuels.

- ▶ La colonne lave-linge/ sèche-linge doit être installée selon les directives et normes en vigueur. Par ailleurs, les directives du fournisseur d'énergie et de la compagnie des eaux du site doivent être respectées.
- ▶ Utilisez uniquement la colonne lave-linge/ sèche-linge dans des pièces suffisamment aérées et non exposées au gel.

La colonne lave-linge/ sèche-linge ne convient pas à une utilisation dans des locaux exposés aux risques d'explosion.

Transport et mise en place

Ne transportez jamais la machine sans les sécurités de transport. Conservez les sécurités de transport. Elles doivent être remontées avant tout nouveau déplacement de la machine (ex. : déménagement).

Conditions générales de fonctionnement

La colonne lave-linge/ sèche-linge est prévue exclusivement pour une utilisation en milieu professionnel et doit être utilisé uniquement en intérieur.

- Température ambiante : 0-40 °C
- Humidité relative de l'air : non condensant

- Hauteur d'installation maximale au-dessus du niveau de la mer : 2000 m

En fonction des caractéristiques du lieu d'installation, certains sons ou vibrations peuvent être transmis.

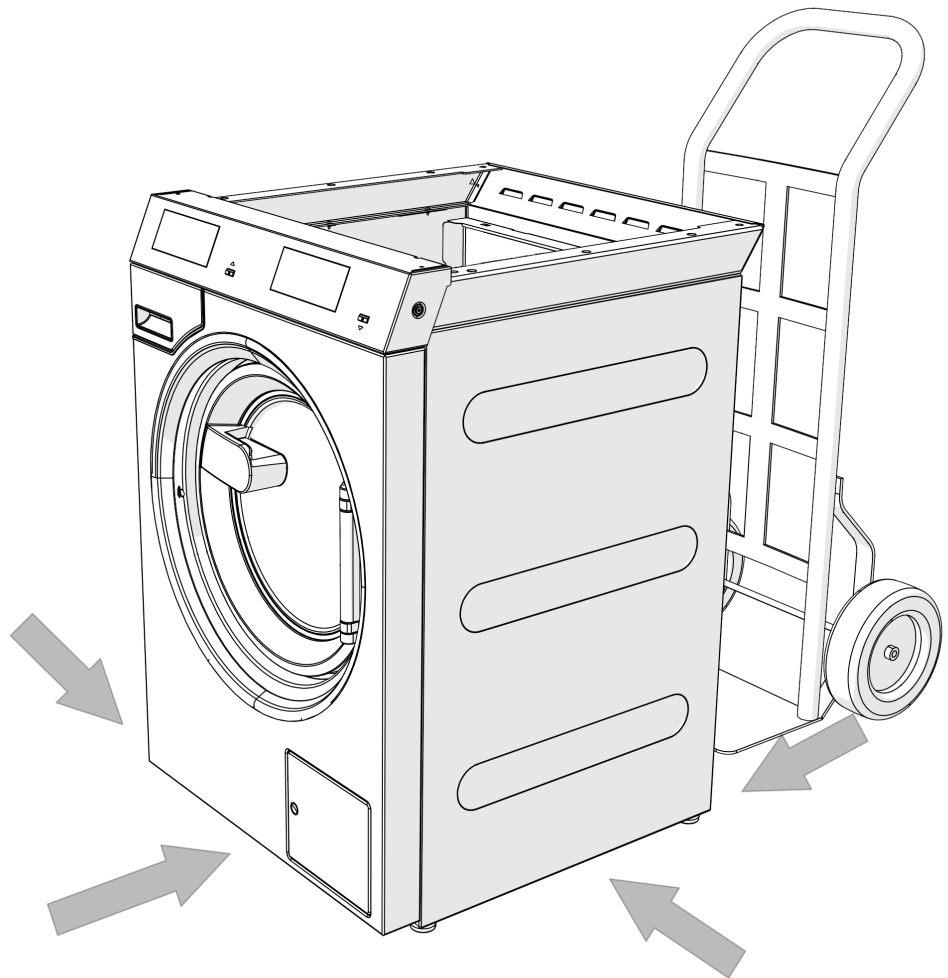
Conseil : En cas d'exigences particulières au niveau de l'insonorisation, faites expertiser le lieu d'installation de l'appareil par un spécialiste de l'insonorisation.

Installation

Transportez le lave-linge et le sèche-linge de la colonne lave-linge/ sèche-linge séparément sur le lieu d'installation à l'aide d'un chariot et retirez l'emballage de transport.

La colonne lave-linge/ sèche-linge ne doit être installée que par le service après-vente ou un revendeur autorisé. Respecter les consignes dans les instructions d'installation.

Cette colonne lave-linge/ sèche-linge est destinée au traitement du linge ne contenant pas de substances dangereuses ou inflammables.



fr - Consignes d'installation

⚠ Lors du transport des appareils, veillez à ce qu'ils ne basculent pas.

⚠ Ne saisissez pas le lave-linge par la porte de chargement.

La colonne lave-linge/ sèche-linge doit être placée sur une surface totalement plane, horizontale et solide qui résiste au moins à une charge au sol indiquée (voir chapitre « Caractéristiques techniques »).

Conseil : La surface de montage la mieux adaptée est un sol en béton. Contrairement à un plancher en bois ou à un sol « mou », il ne transmet pratiquement pas de vibrations lors de l'essorage.

La charge au sol de la colonne lave-linge/ sèche-linge se concentre sur les pieds au niveau de la surface d'installation.

En raison des mouvements dynamiques de l'appareil pendant son fonctionnement, la colonne lave-linge/ sèche-linge a besoin d'un dégagement latéral d'au moins 300 mm. La distance entre l'avant et l'arrière de l'appareil doit être d'au moins 400 mm.

La colonne lave-linge/ sèche-linge ne doit pas être placée sur une moquette ou un tapis.

Fixez la colonne lave-linge/ sèche-linge aux 4 points de fixation prévus au sol à l'aide du matériel de fixation fourni.

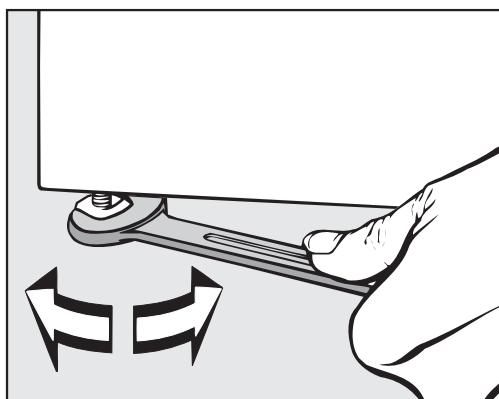
Le matériel de fixation fourni est prévu pour une fixation par goujons sur le sol en béton. Au cas où d'autres constructions au sol soient présentes sur le lieu d'installation, le matériel de fixation doit être fourni par le client.

Ajustement

- Ajustez le lave-linge après installation dans le sens longitudinal et transversal à l'aide de pieds réglables et d'un niveau à bulles.

Pour garantir un fonctionnement efficace et économe en énergie, le lave-linge doit être posé bien à l'horizontale sur ses 4 pieds. Dans le cas contraire, la consommation d'eau et d'énergie augmente et peut provoquer un déplacement de l'appareil.

- Serrez les contre-écrous après ajustement à l'aide d'une clé plate dans le sens contraire des aiguilles d'une montre, pour que les pieds ne puissent pas être déréglés.



Raccordement électrique

Le branchement électrique doit être réalisé par un électricien formé et habilité qui est entièrement responsable du respect des normes et des directives d'installation électrique en vigueur.

► La colonne lave-linge/ sèche-linge ne doit être raccordée qu'à une installation électrique réglementaire, conforme aux directives nationales et locales en vigueur. Il faut par ailleurs respecter les consignes des fournisseurs d'énergie et des compagnies d'assurance compétentes, de prévention des accidents ainsi que les règles de l'art reconnues.

► La tension électrique requise, la consommation de puissance et les indications pour la protection externe par fusibles sont indiquées sur la plaque signalétique de la colonne lave-linge/ sèche-linge. Vérifiez que les valeurs de tension du réseau coïncident avec les indications de tension indiquées sur la plaque signalétique, avant de raccorder la colonne lave-linge/ sèche-linge au réseau électrique.

En cas de raccordement à une tension électrique différente de celle indiquée sur la plaque signalétique, il peut se produire des dysfonctionnements ou une défaillance de la colonne lave-linge/ sèche-linge.

Si plusieurs valeurs de tension sont inscrites sur la plaque signalétique, il est alors possible que le service après-vente de Miele passe aux valeurs de tension correspondantes pour le raccordement de la colonne lave-linge/ sèche-linge.

► L'adaptation à un autre type de tension ne doit être effectuée que par un revendeur spécialisé ou par le service après-vente Miele. Pour ce faire, il faut respecter les instructions de recâblage sur le schéma électrique.

Ces appareils sont livrés avec ou sans fiche, en fonction du modèle. Toutes les autres données sur la section du câble dans les caractéristiques techniques se réfèrent uniquement au câble de raccordement nécessaire. Pour le calcul des autres dimensions, consulter les règlements nationaux et locaux en vigueur.

Les appareils peuvent être raccordés soit par raccordement fixe, soit par prise, conformément à la norme IEC 60309-1. Pour un raccordement fixe, il faut installer sur le lieu d'installation un dispositif de sectionnement phase et neutre.

Ce dispositif peut être constitué d'un interrupteur à ouverture de contact de min. 3 mm. Il peut s'agir d'un disjoncteur automatique, de fusibles ou de contacteurs (IEC/EN 60947).

La prise murale ou un dispositif de déconnexion du réseau doit rester accessible à tout moment après l'installation de l'appareil. Il est conseillé de raccorder les appareils à une prise appropriée afin de faciliter le contrôle de sécurité électrique lors de la mise en service ou lors des interventions de réparation ou de maintenance, par exemple.

fr - Consignes d'installation

Ce dispositif (y compris la prise) doit être protégé contre tout réenclenchement involontaire ou non autorisé, si une interruption permanente de l'alimentation en énergie n'est pas contrôlée depuis chaque zone d'accès.

Conseil : Raccordez de préférence la colonne lave-linge/ sèche-linge à une prise, pour que les contrôles de sécurité électrique puissent être réalisés plus facilement (par ex. lors d'une opération de maintenance).

► Installez selon les directives locales, un disjoncteur différentiel (RCD) tous courants immunisé 30 mA de type B.

Un disjoncteur différentiel (RCD) existant de type A doit être remplacé par un disjoncteur différentiel (RCD) de type B.

► Si les réglementations locales et nationales en matière d'installation exigent une liaison équipotentielle, une liaison équipotentielle avec une bonne liaison des contacts doit être établie. La liaison équipotentielle doit être effectuée à un courant de fuite de >10 mA.

Raccordement à l'eau

Selon l'ordonnance allemande sur l'eau potable, un clapet anti-retour doit être installé entre le robinet d'eau et le tuyau d'alimentation en eau en Allemagne à partir du 21/03/2021 lors de la mise en service de tous les appareils qui sont raccordés à l'eau chaude et/ou froide. Le clapet anti-retour garantit qu'aucune eau ne peut refluer du tuyau d'alimentation en eau dans la conduite d'eau potable du site.

Les clapets anti-retour sont inclus dans la livraison.

La pression d'écoulement doit être supérieure à 100 kPa et ne doit pas dépasser 1000 kPa. Si la pression d'écoulement est supérieure à 1000 kPa, il faut utiliser un réducteur de pression.

Utiliser uniquement les tuyaux d'arrivée d'eau fournis.

⚠ Les raccords filetés sont sous pression. Vérifiez si les raccordements sont étanches en ouvrant lentement les robinets d'eau. Modifiez si nécessaire la position du joint et du raccord fileté.

Raccordement à l'eau froide

Pour le raccordement à l'eau froide, 1 robinet d'eau avec raccord fileté $\frac{3}{4}$ " est requis.

S'il n'y a pas de robinet d'eau, faites-le monter par un installateur agréé sur le réseau d'eau potable.

Le tuyau d'arrivée d'eau froide n'est pas approprié pour un raccordement à l'eau chaude.

S'il n'y a pas d'alimentation en eau chaude sur place, le raccordement à l'eau chaude doit être effectué à l'alimentation en eau froide existante sur place.

Les besoins en eau chaude doivent ensuite être ajoutés aux besoins en eau froide.

S'il n'y a pas d'eau chaude, obturer l'eau chaude avec le bouchon fourni et programmer la commande sur alimentation en eau froide par le technicien de maintenance.

Raccordement à l'eau chaude

Les mêmes conditions de raccordement valent pour l'eau froide et pour le raccordement à l'eau chaude jusqu'à 70 °C.

Un tuyau de raccordement approprié avec raccord à vis est fourni avec l'appareil.

Le raccordement de l'appareil fonctionnant à l'eau chaude exige aussi un raccordement à l'eau froide.

Pompe de vidange (suivant modèle)

Dans le cas de modèles avec une pompe de vidange, le bain lessiviel est pompé par une pompe de vidange avec une hauteur de refoulement maximale de 1 m.

Le tuyau de vidange doit être posé sans coudes afin que le bain lessiviel puisse s'écouler sans encombre.

Il existe plusieurs solutions pour vidanger le bain lessiviel :

- Raccordement du tuyau de vidange à un tuyau d'évacuation plastique avec manchon en caoutchouc (siphon non indispensable).
- Raccordement du tuyau de vidange à un évier avec un raccord fileté en plastique.
- Évacuation directe dans une bonde au sol (puits d'écoulement).

Si nécessaire, le tuyau peut être rallongé jusqu'à 5 m. L'accessoire correspondant est disponible auprès du SAV Miele ou des revendeurs spécialisés Miele.

Pour des hauteurs d'évacuation supérieures à 1 m, vous pouvez vous procurer une pompe de vidange de rechange d'une hauteur de refoulement de 1,8 m max. auprès d'un revendeur Miele ou du service après-vente Miele.

Raccordement d'eau pour les variantes avec puissance de chauffage réduite (RH)

L'appareil doit être raccordé à l'eau froide et à l'eau chaude. Pour pouvoir utiliser tous les programmes, une température d'eau chaude d'au moins 80 °C est recommandée. Des températures plus basses peuvent entraîner une prolongation de la durée de fonctionnement ou une interruption du programme. Des températures d'arrivée d'eau inférieures à 60 °C ne sont pas autorisées, car elles entraînent une forte prolongation de la durée de fonctionnement.

Raccordement à l'eau pour les variantes avec chauffage externe (EH)

L'appareil doit être raccordé à l'eau froide et à l'eau chaude. Une température d'eau chaude d'au moins 80 °C est recommandée. L'utilisation de programmes de désinfection n'est en principe pas possible en raison de l'absence de chauffage ultérieur. La température d'arrivée détermine les températures de lavage utilisables.

Raccordement de pompes doseuses

L'appareil est équipé d'une interface pour les systèmes de dosage. Les adaptateurs correspondants pour le bain lessiviel pré-mélangé ou la lessive liquide provenant de systèmes de dosage externes pour jusqu'à 6 raccords doivent être commandés auprès du SAV Miele et raccordés.

Une Connector Box séparée est nécessaire pour la commande électrique des pompes doseuses et doit être installée par un revendeur spécialisé Miele ou le service après-vente Miele. En cas d'utilisation d'adjuvants et de produits spéciaux, suivre les conseils d'utilisation du fabricant.

Alimentation en air et conduit d'évacuation d'air

Aération et purge

L'air nécessaire au séchage est prélevé dans le local d'installation. Veillez donc à ce que la pièce soit suffisamment aérée, par exemple en aménageant des ouvertures d'aération non obturables dans le mur extérieur.

- Les orifices d'entrée et de sortie d'air doivent rester dégagés.
- La ventilation de la pièce n'est correcte que s'il n'y a pas de dépression. Évitez les dépressions, par exemple par des ouvertures d'aération dans le mur extérieur.
- Pour chaque sèche-linge, il faut prévoir une section de 237 cm² par ouverture de ventilation.

Le sèche-linge aspire l'air à l'arrière. C'est pourquoi il faut garantir une distance suffisante par rapport au mur. Dans le cas contraire, l'apport d'air est insuffisant et le fonctionnement du sèche-linge peut être limité. Respectez les distances nécessaires au mur. La fente d'aération entre le bas du sèche-linge et le sol ne doit surtout pas être réduite par une plinthe, une moquette épaisse, etc.

Évacuation d'air vicié

Le sèche-linge ne doit être utilisé que si l'air humide produit lors du séchage est évacué vers l'extérieur par une conduite d'évacuation installée.

Effectuer des exceptions lors de la conception de l'évacuation d'air conformément au code de la construction des différents pays. Renseignez-vous auprès de la société de ramonage compétente.

- L'alimentation électrique du sèche-linge doit être coupée pour toute la durée de l'installation de la conduite d'évacuation.
- Vérifiez que les points de connexion sont complètement étanches.
- N'utilisez que des matériaux résistants à la chaleur, avec une résistance à la température de 80 °C min.
- De la condensation se forme dans le conduit d'évacuation. Installez donc un dispositif d'évacuation des condensats au point le plus bas de la conduite d'évacuation.

L'embouchure de la conduite d'évacuation d'air (par ex. un tuyau mural) doit être placée de manière à ce que l'air humide évacué

- ne retourne pas dans le local d'installation.
- ne causent pas de dommages à la construction ou de nuisances inacceptables

L'air nécessaire au séchage est prélevé dans le local d'installation. Veillez donc à ce que la pièce soit suffisamment aérée pendant le séchage. Sinon, il y a un risque d'asphyxie dû à la réaspiration éventuelle de gaz de combustion provenant d'autres installations techniques ou foyers et le temps de séchage est beaucoup plus long.

fr - Consignes d'installation

- Evitez
- les longs conduits d'évacuation d'air.
 - de prendre des virages trop serrés.
- Vous évitez ainsi d'obtenir de mauvais résultats de séchage et une consommation d'énergie élevée.
- Utilisez
- pour la conduite d'évacuation d'air : un tuyau d'évacuation d'air* ou un tuyau d'évacuation des eaux usées en plastique (par ex. systèmes de tuyaux HT) d'un diamètre minimum de 100 mm.
 - pour l'évacuation de l'air vers l'extérieur : le tuyau mural* ou le raccord de fenêtre*.

* Accessoires en option

Calculer la longueur totale de tuyau

Le conduit d'évacuation avec des coudes et différents composants oppose une résistance de frottement à l'air évacué. Cette résistance est exprimée comme longueur de tuyau de référence. La **longueur équivalente de tuyau** indique la résistance à l'air d'un coude, par ex., comparée à celle d'un tuyau d'eaux usées droit d'1 mètre en plastique (tableau I).

Si vous additionnez les longueurs de tuyau de référence de tous les composants, vous obtenez la **longueur totale de tuyau**. La longueur totale du tuyau indique l'importance de la résistance du système d'évacuation complet.

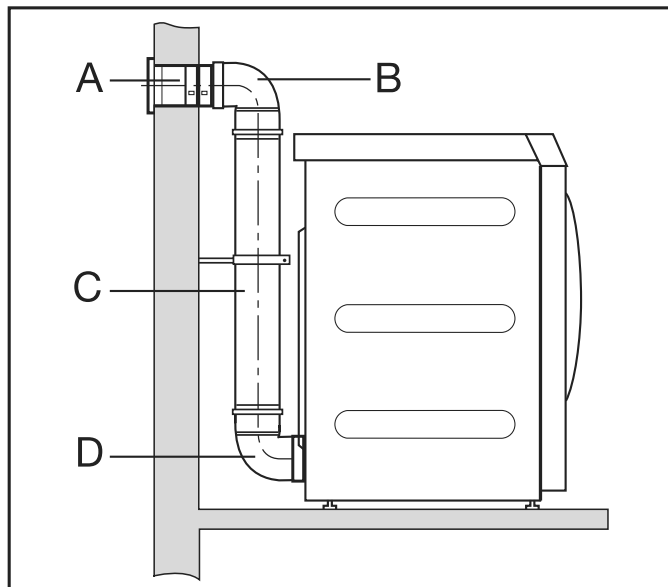
Étant donné qu'un grand **diamètre** diminue la résistance, une grande longueur de tuyau totale exige un plus gros diamètre (tableau II).

- Marche à suivre
1. Mesurez la longueur nécessaire pour la pose droite de la conduite d'évacuation. Multipliez la valeur par la longueur équivalente correspondante indiquée dans le **Tableau I**.
 2. Déterminez le nombre de coudes et de composants requis. Additionnez leurs longueurs de tuyau de référence à l'aide du **tableau I**.
 3. Additionnez toutes les longueurs de tuyau de référence que vous venez de calculer : Vous obtenez la longueur totale du tuyau.
 4. Consultez le **Tableau II** pour obtenir le diamètre requis pour la longueur totale.

Tableau I	
Composants	Longueur de tuyau équivalente
Flexible d'évacuation (alu-flex)* / tuyau (résistance thermique min. 80 °C) – 1 m posé droit/ ou 1 m tuyau droit – Coude à 45° (rayon de courbure = 0,25 m) – Coude à 90° (rayon de courbure = 0,25 m)	1,0 m 0,6 m 0,8 m
L'utilisation d'un conduit mural ou d'un raccord de fenêtre est une exception dans la conception de l'évacuation d'air. Celle-ci doit être réalisée conformément au code de la construction des pays. Renseignez-vous auprès d'un ramoneur compétent.	
Tuyau mural* ou raccord sur fenêtre* – avec grille – avec clapet anti-retour (oscillant)	3,8 m 1,5 m
Clapet anti-retour*	14,3 m
* Accessoires en option	

Tableau II	
Longueur de conduite totale maximale admissible	Diamètre nécessaire
20 m	100 mm
40 m	125 mm
80 m	150 mm

Exemple de calcul



fr - Consignes d'installation

A	Tuyau de mur, avec insert de grille = 1 x 3,8 m Longueur du tuyau de référence	= 3,8 m
B/D	2 coudes, 90° = 2 x 0,8 m longueur équivalente	= 1,6 m
C	0,5 m de tuyau = 0,5 x 1 m longueur équivalente	= 0,5 m
Longueur totale de tuyau		= 5,9 m

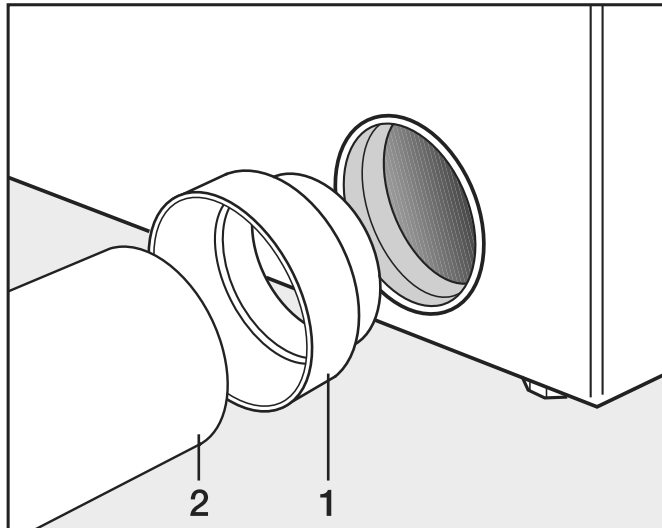
Résultat : La longueur totale du tuyau est inférieure à 20 m (selon le tableau II). Un diamètre de tuyau de 100 mm est donc suffisant.

Conduit d'évacuation d'air avec des tuyaux enfichés

Il vous faut :

- un raccord (fourni).
- Tuyaux et raccords du commerce.

N'utilisez que des matériaux résistants à la chaleur, avec une résistance à la température de 80 °C min.



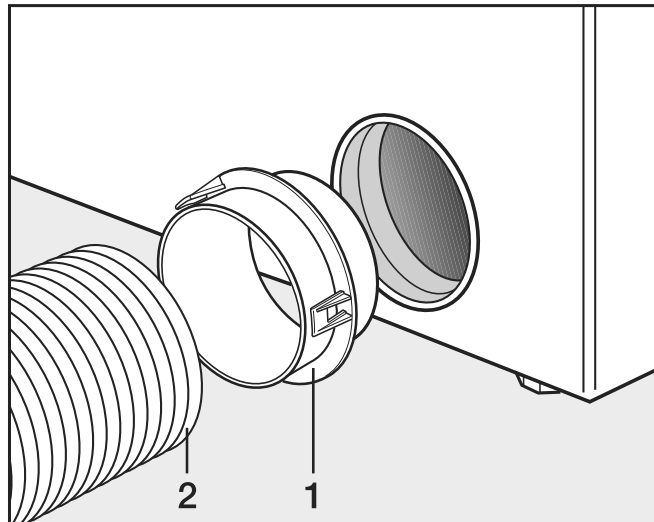
- Installez le raccord (1) et le tuyau (2).

⚠ Entourez les points de connexion avec du ruban adhésif métallique résistant à la chaleur.

Évacuation de l'air avec alu-flex

Il vous faut :

- l'adaptateur (fourni).
- Flexible d'évacuation alu-flex (accessoires en option).



- Installez l'adaptateur (1) et le flexible d'évacuation alu-flex (2).



Entourez les points de connexion avec du ruban adhésif métallique résistant à la chaleur.

Conduite d'évacuation collective

Un conduit collecteur d'évacuation d'air n'est autorisé que dans des cas exceptionnels. La conduite d'évacuation collective doit être acceptée par le ramoneur compétent.

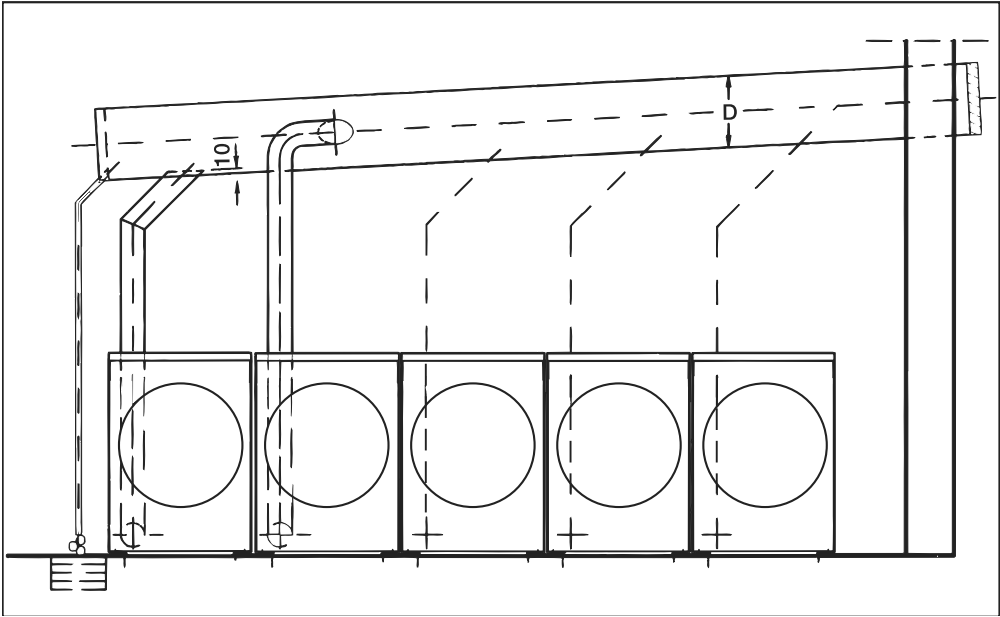


Il faut installer sur chaque sèche-linge, un clapet anti-retour. Dans le cas contraire, le retour de l'eau de condensation risque d'endommager les sèche-linge et de compromettre la sécurité électrique.

Pour l'installation de 3 à max. 5 sèche-linge, le diamètre de tuyau **D** doit être augmenté.

Nombre de sèche-linge	Facteur d'augmentation du diamètre de tuyau du Tableau II
3	1,25
4 - 5	1,5

fr - Consignes d'installation



Options / Accessoires en option

Des accessoires ne peuvent être rajoutés ou montés que s'ils sont expressément autorisés par Miele.
Le montage d'autres pièces exclut le bénéfice de la garantie.

Accessoires pour lave-linge

Connector Box

La Connector Box permet de raccorder des dispositifs externes de Miele ou d'autres fabricants à une machine Miele Professional.

La Connector Box est alimentée en tension réseau par l'intermédiaire de la machine Miele Professional.

Le kit vendu séparément comprend la Connector Box et le matériel de fixation correspondant pour une installation facile sur la machine ou sur un mur.

Délestage / gestion de l'énergie

Un système de gestion des pics de charge ou de l'énergie peut être connecté via la Connector-Box.

Le système de gestion de l'énergie surveille la consommation d'énergie d'un objet pour désactiver à court terme de manière ciblée certains organes électriques en raison d'arrêt en pic de charge, et éviter par conséquent de dépasser une limite de charge.

Lorsque la fonction délestage est sélectionnée, le chauffage est coupé et une interruption de programme a lieu. Un message correspondant apparaît à l'écran.

A la fin de la fonction de délestage, le programme est poursuivi automatiquement.

Monnayeur

Le lave-linge peut être équipé d'un système de paiement unique via la Connector Box (accessoire en option).

La programmation nécessaire peut être effectuée lors de la première mise en service. Une fois la première mise en service terminée, des modifications peuvent uniquement être réalisées par le service après-vente Miele ou par un revendeur Miele.

Veillez noter que le statut de la Connector-Box doit être activé au niveau de l'opérateur si nécessaire.

Interface LAN/WLAN

Le lave-linge est équipé d'une interface WLAN/LAN pour l'échange de données.

L'interface de données fournie par le port LAN est conforme à la norme SELV (basse tension) selon la norme EN 60950. La connexion LAN est réalisée à l'aide d'une fiche RJ45 selon EIA/TIA 568B.

Les appareils raccordés doivent également être conformes TBT.

fr - Consignes d'installation

Accessoires pour sèche-linge

Boîtier de communication

Le boîtier de communication permet de raccorder des dispositifs externes de Miele ou d'autres fabricants à une machine Miele Professional.

Le boîtier de communication est alimenté en tension réseau par l'intermédiaire de la machine Miele Professional.

Le kit vendu séparément comprend le boîtier de communication et le matériel de fixation correspondant pour une installation facile sur la machine ou sur un mur.

Délestage / gestion de l'énergie

Un système de gestion des pics de charge ou de l'énergie peut être connecté via le boîtier de communication.

Le délestage surveille la consommation d'énergie d'un objet pour désactiver à court terme de manière ciblée certains organes électriques et éviter par conséquent de dépasser une limite de charge. La surveillance s'effectue via une commande externe.

Lorsque la fonction délestage est sélectionnée, le chauffage est coupé et une interruption de programme a lieu. Un message correspondant apparaît à l'écran.

A la fin de la fonction de délestage, le programme est poursuivi automatiquement, comme avant.

Monnayeur

Le sèche-linge peut être équipé d'un monnayeur via un boîtier de communication (accessoire Miele en option).

La programmation nécessaire peut être effectuée lors de la première mise en service. Une fois la première mise en service terminée, des modifications peuvent uniquement être réalisées par le service après-vente Miele ou par un revendeur Miele.

XKM 3200 WL PLT

Le module de communication Miele disponible en option peut être utilisé pour établir une connexion de données entre l'appareil Miele Professional et un appareil de traitement de données utilisant la norme Ethernet ou Wi-Fi.

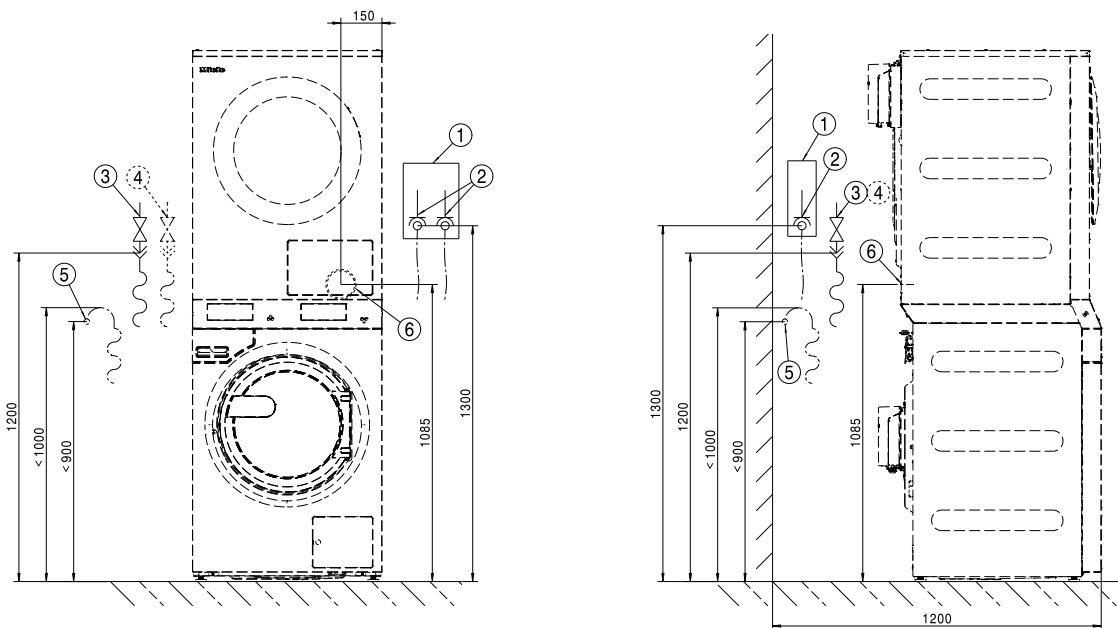
Le module de communication est inséré dans le logement de communication standard des machines. Le module de communication offre la possibilité de communiquer intelligemment avec des systèmes externes (par exemple des terminaux d'encaissement intelligents centraux ou des solutions de paiement) via une application. En outre, des informations détaillées sur l'état de l'appareil et le statut du programme peuvent être publiées.

Ce module est la base de la communication câblée avec Miele MOVE.

Il n'est pas possible d'intégrer l'appareil dans l'application « Miele@Home » pour le ménage.

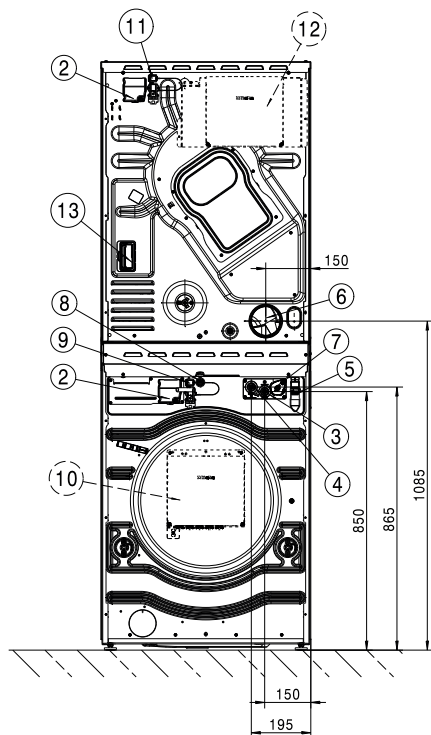
Le module de communication est destiné exclusivement à un usage commercial et est alimenté en tension secteur directement par l'appareil Miele Professional. Aucun autre branchement n'est nécessaire. L'interface Ethernet du module de communication est conforme TBT (tension basse de sécurité) conformément à la norme EN 60950. Les appareils externes doivent également être conformes TBT.

Standard



- ① Dispositif de déconnexion du réseau
- ② Raccordement électrique
- ③ Raccordement à l'eau froide
- ④ Raccordement à l'eau chaude
- ⑤ Raccordement d'évacuation de la pompe de vidange
- ⑥ Raccord d'évacuation

Standard

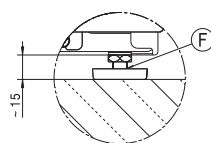
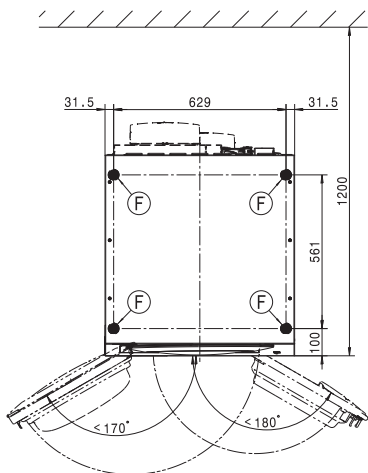
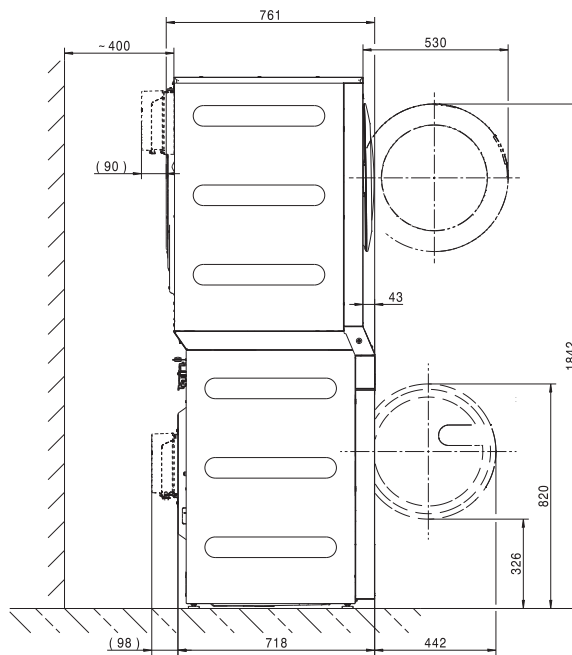
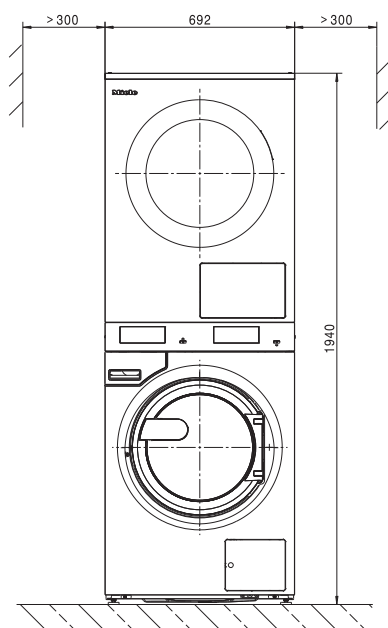


Dimensions en millimètres

- ①
- ② Raccordement électrique
- ③ Raccordement à l'eau froide
- ④ Raccordement à l'eau chaude
- ⑤ Raccordement d'évacuation de la pompe de vidange
- ⑥ Raccord d'évacuation
- ⑦ Raccord de la pompe de dosage
- ⑧ Port LAN
- ⑨ Raccord pour Connector Box
- ⑩ Connector Box (en option)
- ⑪ Raccord pour boîtier de communication
- ⑫ Boîtier de communication (en option)
pour la connexion aux systèmes externes.
- ⑬ Raccord pour module de communication
Le module de communication disponible en option peut être utilisé pour établir une connexion de données utilisant la norme Ethernet ou Wi-Fi.

fr - Installation

Standard

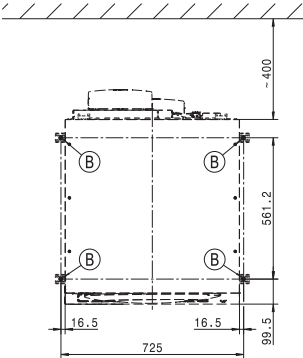
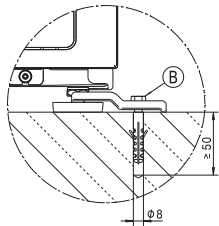


Dimensions en millimètres

ⓕ Pied

Fixation au sol

Standard



Dimensions en millimètres

ⓑ Vis/ Point de fixation

fr - Caractéristiques techniques

Variantes de tension et caractéristiques électriques

3N AC 400 V EL

	Lave-linge	Sèche-linge
Tension électrique	3N AC 400 V	3N AC 400 V
Fréquence	50 Hz	50/60 Hz
Protection par fusibles requise (côté installation)	3 x 16 A	3 x 16 A
Caractéristique de déclenchement du disjoncteur automatique	Type B	Type B
Consommation	8,2 kW	8,2 kW
Diamètre minimum du câble d'alimentation	5 x 1,5 mm ²	1,5 mm ²

3 AC 230 V EL

	Lave-linge	Sèche-linge
Tension électrique	3 AC 230 V	3 AC 230 V
Fréquence	50 Hz	50/60 Hz
Protection par fusibles requise (côté installation)	3 x 20 A	3 x 25 A
Caractéristique de déclenchement du disjoncteur automatique	Type B	Type B
Consommation	8,2 kW	8,2 kW
Diamètre minimum du câble d'alimentation	4 x 2,5 mm ²	2.5 mm ²

Raccordement à l'eau

Raccordement à l'eau froide

Pression nécessaire	100 - 1000 kPa (1 - 10 bar)
Débit volumétrique maximal	10 l/min
Raccord fileté requis (filetage extérieur, côté installation conforme à DIN 44991, joint plat)	3/4"
Longueur du tuyau d'arrivée d'eau fourni	1550 mm

Raccordement à l'eau chaude

Température de l'eau chaude maximale admissible	70 °C
Pression nécessaire	100 - 1000 kPa (1 - 10 bar)
Débit volumétrique maximal	10 l/min
Raccord fileté requis (filetage extérieur, côté installation conforme à DIN 44991, joint plat)	3/4"
Longueur du tuyau d'arrivée d'eau fourni	1550 mm

Vidange (pompe de vidange DP)

Température maximale de l'eau de vidange	95 °C
Raccord de vidange (côté machine)	Diamètre extérieur 22 (DN 22)
Vitesse de vidange maximale	26 l/min

Arrivée d'air

Diamètre d'arrivée d'air libre conseillée dans la pièce : (correspond à un triple diamètre d'évacuation d'un appareil).	339 cm ²
--	---------------------

L'arrivée d'air doit être fournie au local d'installation en fonction du volume d'air évacué.

Évacuation d'air

Débit volumique nominal maximal	320 m ³ /h
Perte de pression maximale admissible	220 Pa
Raccord d'évacuation, côté machine (diamètre externe)	100 mm
Tuyau de raccordement, sur place (diamètre intérieur)	100 mm
Température maximale de l'air évacué	80 °C

Etant donné que l'humidité relative de l'air à l'intérieur du conduit d'évacuation d'air peut aller jusqu'à 100 %, il faut impérativement prévenir tout reflux d'eau condensée dans l'appareil.

Liaison équipotentielle

Si les réglementations locales et nationales en matière d'installation exigent une liaison équipotentielle, une liaison équipotentielle avec une bonne liaison des contacts doit être établie. Les accessoires requis pour une liaison équipotentielle ne sont pas fournis.

Dimensions d'installation

Largeur de la carrosserie (sans pièces ajoutées)	692 mm
Hauteur de la carrosserie (sans pièces ajoutées)	1940 mm
Profondeur de la carrosserie (sans pièces ajoutées)	761 mm
Largeur hors tout	692 mm
Hauteur hors tout	1942 mm
Profondeur hors tout	851 mm
Largeur minimale de l'ouverture de montage min.	800 mm
Distance minimale entre la paroi et le dos de l'appareil	400 mm
Diamètre d'ouverture de porte	370 mm
Angle d'ouverture de porte en degrés	180°

Standard

Points de fixation nécessaires	4
Vis à bois DIN 571 (diamètre x longueur)	12 mm x 90 mm
Cheville (diamètre x longueur)	14 mm x 80 mm

Données de transport, poids et charge au sol

Largeur d'emballage	2 x 750 mm
Hauteur d'emballage	2 x 1214 mm
Profondeur d'emballage	2 x 817 mm
Volume brut	2 x 744 l
Poids brut*	232 kg
Poids net*	208 kg
Charge max. au sol en fonctionnement	3235 N

*selon modèle

fr - Caractéristiques techniques







Données d'émission

Niveau de pression acoustique au niveau du poste de travail, lavage	50 dB (A)
Niveau de puissance sonore au lavage	59,2 dB (A)
Niveau de pression acoustique au niveau du poste de travail, essorage	63 dB (A)
Niveau de puissance sonore à l'essorage	73 dB (A)
Emission moyenne de chaleur dans la pièce d'installation	3,9 MJ/h
Niveau pression acoustique	63 dB (A) re 20 µPa

Indicaciones para la instalación	72
Explicación de las indicaciones de advertencia y seguridad situadas en la máquina	72
Requisitos para la instalación	72
Transporte y carga	72
Condiciones generales de funcionamiento	72
Emplazamiento	73
Nivelado	74
Conexión eléctrica.....	75
Conexión de agua	76
Conexión a agua fría	76
Conexión a agua caliente.....	77
Bomba de desagüe (según la variante del aparato).....	77
Conexión de agua para variantes con potencia calefactora reducida (RH)	77
Conexión de agua para variantes con calefacción externa (EH).....	77
Conexión del dosificador.....	78
Conducción de aire de entrada y de salida.....	79
Ventilación y purgado.....	79
Tendido de la salida de aire	79
Cálculo de la longitud total del tubo	80
Tendido de la salida de aire con los tubos introducidos	82
Tendido de la salida de aire con Alu-Flex	82
Conducción colectora de aire de salida	83
Extras/accesorios especiales	85
Accesorios para lavadoras.....	85
Accesorios para secadoras	86
Instalación	88
Estándar.....	88
Emplazamiento	90
Estándar.....	90
Fijación al suelo	91
Datos técnicos	92
Variantes de tensión y datos eléctricos	92
Conexión de agua	92
Conexión a agua fría	92
Conexión a agua caliente.....	92
Desagüe de agua residual (DP)	92
Entrada de aire	92
Salida de aire.....	93
Conexión equipotencial.....	93
Medidas de emplazamiento	93
Datos de transporte, peso y carga sobre el suelo	93
Datos de emisión.....	93

es - Indicaciones para la instalación

Explicación de las indicaciones de advertencia y seguridad situadas en la máquina

	Leer las instrucciones de manejo
	Leer las instrucciones, p. ej., las instrucciones de instalación
	Precaución, superficies calientes
	Precaución, tensión de hasta 1000 voltios
	Conexión a tierra
	Conexión equipotencial

Requisitos para la instalación

La columna lavado-secado únicamente la puede instalar el Servicio Post-venta de Miele o el personal formado de un distribuidor autorizado.

La lavadora o la secadora no deben funcionar como aparatos individuales.

- ▶ La instalación de la columna lavado-secado se debe realizar según las reglas y normas vigentes. Asimismo, se deben cumplir las disposiciones del proveedor local de energía y de la compañía de aguas.
- ▶ Poner en funcionamiento la columna lavado-secado únicamente en estancias con la ventilación suficiente y sin peligro de congelación.

La columna lavado-secado no está diseñada para el funcionamiento en lugares expuestos a peligro de explosión.

Transporte y carga

No se puede transportar la máquina sin seguro de transporte. Conserve el seguro de transporte. Antes de transportar la máquina, deberá volver a montarlo (p. ej. en caso de mudanza).

Condiciones generales de funcionamiento

La columna lavado-secado está prevista exclusivamente para su uso en el entorno industrial y se debe utilizar únicamente en espacios interiores.

- Temperatura ambiente: 0-40 °C
- Humedad relativa del aire: sin condensación

- Altura de emplazamiento máxima por encima del nivel del mar:
2000 m

Se pueden producir transmisiones de ruidos y de vibraciones en función de la naturaleza del lugar de emplazamiento.

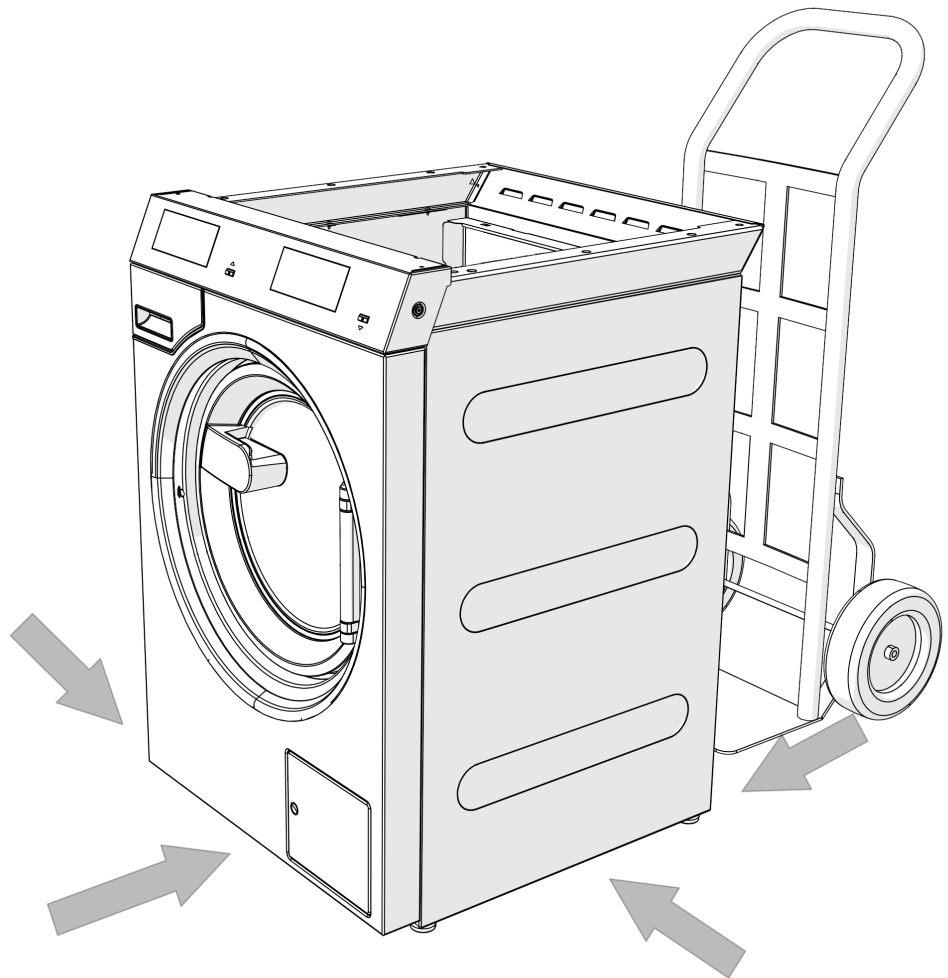
Consejo: En caso de exigencias elevadas en cuanto a la protección acústica, pedir a un especialista en protección acústica que elabore un informe del lugar de emplazamiento.

Emplazamiento

Transportar la lavadora y la secadora de la columna lavado-secado cada una por separado con una carretilla elevadora hasta el lugar de emplazamiento y retirar el embalaje de transporte.

Únicamente podrá emplazar y poner en marcha la columna lavado-secado el Servicio Post-venta de Miele o un distribuidor autorizado. Respetar las indicaciones del esquema de instalación.

Esta columna lavado-secado solo es apta para lavar ropa que no esté impregnada con sustancias de trabajo peligrosas o inflamables.



⚠ Asegurarse de que el aparato esté estable durante el transporte.

es - Indicaciones para la instalación

⚠ No tocar la puerta de llenado al levantarla.

La columna lavado-secado se debe colocar sobre una superficie totalmente lisa y horizontal que soporte como mínimo la carga de suelo indicada (ver el capítulo «Datos técnicos»).

Consejo: Un suelo de hormigón resulta lo más apropiado como superficie de emplazamiento. A diferencia de un suelo de madera o de características más «inestables», el suelo de hormigón no da lugar a oscilaciones perceptibles durante el centrifugado.

La carga del suelo generada por la columna lavado-secado actúa sobre la superficie de emplazamiento como carga superficial en la zona de las superficies de apoyo.

Debido a los movimientos dinámicos del aparato durante su funcionamiento, la columna lavado-secado necesita una separación lateral de al menos 300 mm. Entre la parte trasera del aparato y la pared posterior debe haber una distancia mínima de 400 mm.

La columna lavado-secado no se debe instalar en un suelo de moqueta.

Fije la columna lavado-secado al suelo en los puntos de fijación previstos utilizando el material de fijación suministrado.

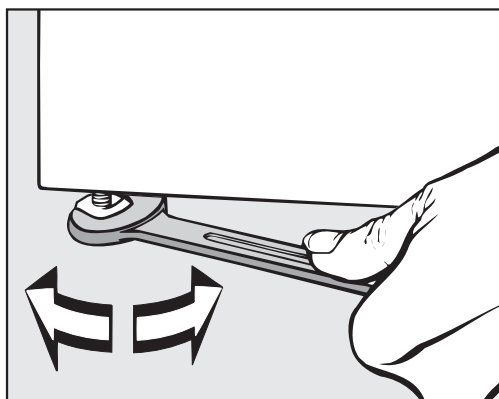
El material de fijación adjunto está diseñado para una fijación con tacos en un suelo de hormigón. En caso de que haya otro tipo de suelo en el lugar de emplazamiento, el material de fijación se proporcionará por separado.

Nivelado

- Una vez colocada, nivele horizontalmente la lavadora en sentido longitudinal y transversal con la ayuda de las bases de apoyo ajustables y de un nivel de burbuja.

Para garantizar un funcionamiento óptimo y eficiente, la lavadora debe apoyarse correctamente y de forma horizontal sobre las cuatro bases de apoyo. En caso contrario, aumenta el consumo de agua y energía y la lavadora podría desplazarse.

- Una vez nivelada, apriete la contratuerca con una llave inglesa en sentido antihorario para que no puedan desajustarse las bases de apoyo.



Conexión eléctrica

La conexión eléctrica la debe realizar exclusivamente un técnico electricista autorizado, totalmente responsable del cumplimiento de las normas y directrices de instalación eléctrica vigentes.

► La columna lavado-secado se debe conectar a una instalación eléctrica que cumpla con las disposiciones nacionales y locales. Asimismo, se deben cumplir las disposiciones vigentes de los aseguradores y de la empresa responsable del suministro energético, las disposiciones de prevención de accidentes, así como las reglas técnicas reconocidas.

► La tensión nominal necesaria, el consumo de potencia y los datos del fusible externo están indicados en la placa de características de la columna lavado-secado. Asegurarse de que los valores de tensión de la red eléctrica coinciden con los datos de tensión de la placa de características antes de conectar la columna lavado-secado a la red eléctrica.

Podrían producirse fallos de funcionamiento o defectos si se conecta la columna lavado-secado a una tensión de alimentación distinta a la que se indica en la placa de características.

Si hay varios valores de tensión indicados en la placa de características, entonces el Servicio Post-venta de Miele puede conmutar la columna lavado-secado para la conexión a los valores de tensión correspondientes.

► La conmutación de tensión la debe realizar exclusivamente el Servicio Post-venta de Miele o un distribuidor autorizado. Al hacerlo, hay que tener en cuenta la instrucción de cambio de cableado del plano de conexiones.

Dependiendo del modelo, los aparatos se suministran con cable de conexión con o sin clavija. La especificación sobre la sección transversal del cable en los datos técnicos se refiere únicamente al cable de conexión requerido. Para calcular el resto de dimensiones, consulte las normativas aplicables nacionales y locales.

Los aparatos se pueden conectar a través de una conexión fija o a través de un dispositivo enchufable conforme a IEC 60309-1. Para una conexión fija será necesaria una desconexión de la red para todos los polos en el lugar de emplazamiento.

Como desconexión de red son válidos los interruptores con una apertura de contacto de al menos 3 mm. Entre estos se encuentran, p. ej., los limitadores LS, los fusibles y los contactores (IEC/EN 60947).

La toma de corriente o el dispositivo de corte de corriente deben estar accesibles tras la instalación del aparato. No obstante, en general, se recomienda conectar los aparatos mediante un dispositivo enchufable adecuado para poder realizar con mayor facilidad una comprobación de la seguridad eléctrica, p. ej., durante trabajos de reparación o mantenimiento.

es - Indicaciones para la instalación

La desconexión de red (incluido el dispositivo enchufable) tiene que asegurarse contra una reconexión involuntaria y no autorizada si no se puede supervisar una interrupción permanente de la alimentación de energía desde cada punto de acceso.

Consejo: Conectar preferiblemente la columna lavado-secado a través de dispositivos enchufables para que se puedan realizar con mayor facilidad las comprobaciones de seguridad eléctrica (p. ej. durante un mantenimiento).

► Si las disposiciones locales exigen instalar un interruptor diferencial (RCD), se deberá utilizar obligatoriamente un interruptor diferencial tipo B (sensibles a todo tipo de corrientes).

Si se dispone de un interruptor diferencial para fallos eléctricos (RCD) del tipo A, habrá que sustituirlo por un RCD del tipo B.

► Si las disposiciones locales nacionales sobre instalaciones así lo requieren, se debe crear una conexión equipotencial con buena conexión de contacto. Se debe realizar una conexión equipotencial. en caso de una corriente de derivación de >10 mA.

Conexión de agua

En conformidad con la normativa alemana sobre agua potable, a partir del 21/03/2021 es obligatorio instalar una válvula antirretorno (RV) entre el grifo y la manguera de entrada de agua cuando se pongan en marcha todos los aparatos que estén conectados a una toma de agua caliente y/o fría. La válvula antirretorno se encarga de que el agua de la manguera de entrada no pueda volver al conducto de agua potable local.

Las válvulas antirretorno se incluyen en el suministro.

La presión de flujo debe ser de al menos 100 kPa y no debe exceder los 1000 kPa. Cuando la presión de flujo sobrepasa los 1000 kPa se debe utilizar una válvula para la reducción de la presión.

Para la conexión de agua en principio solo deben utilizarse las mangueras de entrada suministradas.

⚠ Las uniones con tornillos están sometidas a la presión de las tuberías.

Abra lentamente los grifos para comprobar si las conexiones son estancas. Si fuera necesario, corrija la posición de la junta y la unión roscada.

Conexión a agua fría

Para la conexión de agua fría se necesita en cada caso 1 grifo con conexión roscada de $\frac{3}{4}$ ".

Si falta la conexión de agua, únicamente un instalador autorizado podrá llevar a cabo el montaje de la lavadora a una conducción de agua potable.

La manguera de entrada de agua fría no es apta para la conexión de agua caliente.

Si no hay suministro con agua caliente en el lugar de instalación, la conexión de agua caliente se debe conectar a un suministro de agua fría.

La cantidad necesaria de agua caliente se deberá añadir a la de agua fría.

Como alternativa, se debe cerrar la conexión de agua caliente con la caperuza ciega suministrada y el técnico del Servicio Post-venta debe conmutar el control del aparato al suministro de agua fría.

Conexión a agua caliente

Para la conexión de agua caliente hasta 70 °C se aplican las mismas condiciones de conexión que para la conexión de agua fría.

Con el aparato se suministra una manguera de conexión con unión roscada.

La conexión del aparato de agua caliente precisa también de una conexión de agua fría.

Bomba de desagüe (según la variante del aparato)

En las variantes con bomba de desagüe, el agua de lavado se evacua a través de una bomba de desagüe con una altura de elevación de máximo 1 m.

La manguera de desagüe se debe tender sin pliegues para que el agua de desagüe pueda fluir sin impedimentos.

Existen las siguientes posibilidades para el desagüe:

- Conexión de la manguera de desagüe a una manguera de desagüe de plástico con manguito de goma (no es imprescindible el sifón)
- Conexión de la manguera de desagüe a una pila con boquilla de plástico
- Desagüe directo en un sumidero en el suelo

En caso necesario, es posible prolongar la manguera hasta 5 m. Es posible adquirir los accesorios correspondientes a través de un distribuidor Miele o del Servicio técnico de Miele.

Para alturas de desagüe superiores a 1 m (hasta una altura máxima de elevación de 1,8 m) se podrá adquirir una bomba de desagüe de reemplazo a través de un distribuidor Miele o del Servicio técnico de Miele.

Conexión de agua para variantes con potencia calefactora reducida (RH)

El aparato debe estar conectado al agua fría y caliente. Para poder utilizar todos los programas, se recomienda una temperatura del agua caliente de al menos 80 °C. Las temperaturas inferiores pueden provocar tiempos de funcionamiento más largos o interrupciones del programa. No se permiten temperaturas de entrada de agua inferiores a 60 °C, ya que provocan un aumento significativo del tiempo de funcionamiento.

Conexión de agua para variantes con calefacción externa (EH)

El aparato debe estar conectado al agua fría y caliente. Se recomienda una temperatura del agua caliente de al menos 80 °C. Por lo general, no es posible utilizar programas de desinfección debido a la falta de recalentamiento. La temperatura de entrada determina las temperaturas de lavado utilizables.

Conexión del dosificador

El aparato está equipado con una interfaz para sistemas de dosificación. Los adaptadores adecuados para detergente premezclado o detergente líquido de los sistemas de dosificación externos para hasta 6 conexiones pueden obtenerse y conectarse a través del Servicio Post-venta de Miele.

Para el control eléctrico de las bombas dosificadoras se requiere una caja de conexiones separada, que debe ser instalada por un distribuidor especializado de Miele o por el Servicio Post-venta de Miele. Al utilizar y combinar detergentes y productos especiales, respete en todo momento las indicaciones de uso del fabricante.

Conducción de aire de entrada y de salida

Ventilación y purgado

El aire necesario para secar se extrae del aire de la estancia del emplazamiento.

Intentar que la estancia esté lo suficientemente ventilada, p. ej. aberturas de ventilación en la pared posterior que no se puedan bloquear.

- No se debe bloquear ningún orificio de ventilación y purga.
- La ventilación de la estancia será correcta únicamente si no se produce depresión. Evitar la depresión, p. ej., mediante aberturas de ventilación en la pared exterior.
- Para cada secadora se debe proveer una sección transversal de 237 cm^2 por abertura de ventilación.

La secadora aspira el aire por la parte posterior. Por esta razón se debe garantizar una distancia suficiente a la pared.

De lo contrario, el suministro de aire hacia la secadora no estará garantizado y el funcionamiento de la misma se puede ver limitado.

Consultar las distancias necesarias a la pared.

La ranura entre la parte inferior de la secadora y el suelo no se debe reducir en ningún caso (p. ej. mediante zócalos ni moquetas de pelo largo).

Tendido de la salida de aire

Para que la secadora funcione, es necesario instalar una conducción de salida de aire hacia el exterior para evacuar el aire húmedo que se produce durante el secado.

Cualquier excepción relativa al tendido de la conducción de salida de aire deberá tener en cuenta el reglamento de construcción de cada país. Consultar con el deshollinador del distrito.

- Durante toda la instalación del conducto de aire de salida, la secadora debe estar desconectada de la red.
- Asegurarse de que los puntos de unión estén completamente sellados.
- Utilizar únicamente materiales termorresistentes con una resistencia a la temperatura mínima de $80 \text{ }^\circ\text{C}$.
- En la conducción de salida de aire se genera condensado. Por lo tanto, instalar una conducción de salida de condensados en el punto más bajo de la conducción de salida de aire.

La conducción de salida de aire (por ejemplo un tubo en la pared) debe estar dispuesta de tal manera que el aire húmedo

- no vuelva a entrar al lugar de emplazamiento.
- y no cause daños estructurales ni molestias inaceptables.

El aire necesario para secar se extrae del aire del lugar de emplazamiento. Por lo tanto, intentar que exista una ventilación suficiente en la estancia durante el secado. De no ser así, existe un riesgo de asfixia

es - Indicaciones para la instalación

debido un posible reflujos de gases de escape de otros sistemas técnicos o chimeneas, adicionalmente, el tiempo de secado será mucho mayor.

Evite los

- conductos de salida de aire largos.
- y las curvas cerradas.

De este modo se evita un bajo rendimiento de secado y altos requerimientos de tiempo y energía.

Utilice

- para la conducción del aire de salida: la manguera de conducción de salida de aire* o un tubo de desagüe de plástico (p. ej. sistema de tubos HT) con un diámetro mínimo de 100 mm.
- para la conducción de salida de aire hacia el exterior: el tubo de pared* o la conexión a la ventana*.

*accesorios especiales

Cálculo de la longitud total del tubo

La conducción de salida de aire con codos y diferentes componentes opone resistencia de rozamiento a la salida de aire. Esta resistencia al rozamiento se expresa como longitud del tubo de referencia. La **longitud del tubo de referencia** indica cómo de grande es la resistencia, p. ej., de un codo en comparación con 1 metro de tubo de desagüe de plástico recto (Tabla I).

Si se suman las longitudes de los tubos de referencia de todos los componentes, se obtiene la **longitud de tubo total**. La longitud total de tubo expresa la resistencia del sistema de salida de aire completo.

Dado que un mayor **diámetro de tubo** disminuye la resistencia, a mayor longitud total del tubo, mayor será el diámetro de tubo requerido (Tabla II).

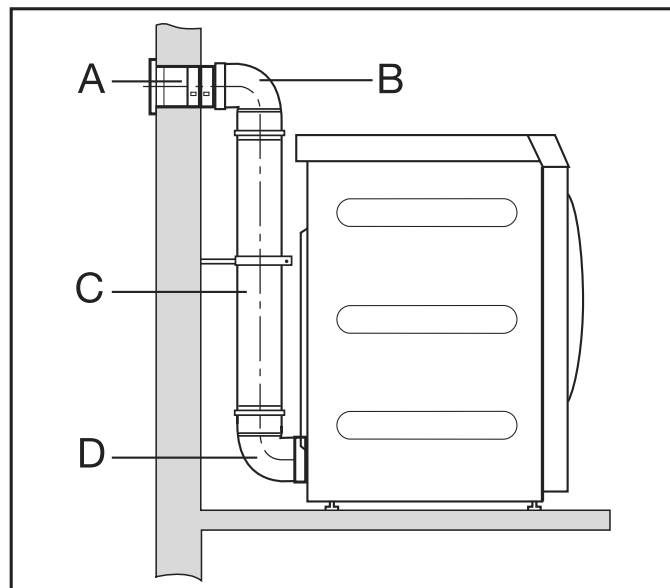
Procedimiento

1. Medir la longitud necesaria para que el conducto del aire de salida quede recto. Multiplicar ese valor por la longitud del tubo de referencia correspondiente de la **Tabla I**.
2. Determinar el número de codos y componentes necesarios. Sumar las longitudes del tubo de referencia con la ayuda de la **Tabla I**.
3. Sumar todas las longitudes del tubo de referencia que se acaba de calcular: se obtendrá la longitud total de tubo.
4. Consultar en la **Tabla II** el diámetro de tubería necesario para la longitud total del tubo.

Tabla I	
Componentes	Longitud del tubo de referencia
Manguera de salida de aire (Alu-Flex)*/tubo (resistencia térmica mínima 80 °C) – 1 m en línea recta o 1 m de tubo recto – Codo de 45° (radio de curvatura = 0,25 m) – Codo de 90° (radio de curvatura = 0,25 m)	1,0 m 0,6 m 0,8 m
El uso de un tubo de pared o de una conexión a la ventana es una excepción a la hora de tender la conducción de la salida de aire. Esta se deberá realizar conforme al reglamento constructivo de cada país. Consultar a las autoridades competentes locales en limpieza de chimeneas.	
Tubo de pared* o conexión a la ventana* – con rejilla – con clapeta antirretorno (clapeta oscilante)	3,8 m 1,5 m
Clapeta antirretorno*	14,3 m
* accesorios especiales	

Tabla II	
Máxima longitud total del tubo permitida	diámetro necesario
20 m	100 mm
40 m	125 mm
80 m	150 mm

Ejemplo de cálculo



es - Indicaciones para la instalación

A	Tubo de pared con rejilla = 1 × 3,8 m de longitud del tubo de referencia = 3,8 m
B/D	2 curvas, 90° = 2 × 0,8 m de longitud del tubo de referencia = 1,6 m
C	Tubo de 0,5 m = 0,5 × 1 m de longitud del tubo de referencia = 0,5 m
<hr/>	
	Longitud total del tubo = 5,9 m

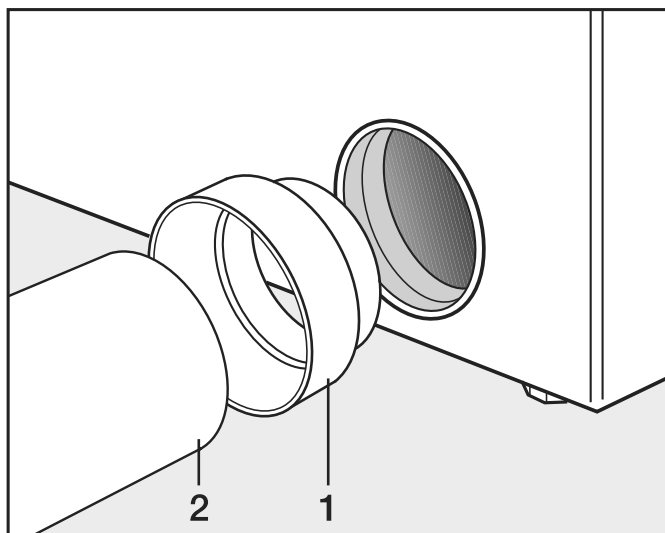
Resultado: la longitud total del tubo es inferior a 20 m (según la Tabla II). Por lo tanto, el diámetro del tubo de 100 mm es suficiente.

Tendido de la salida de aire con los tubos introducidos

Se necesita

- el manguito (adjunto).
- Tubos y piezas de transición habituales en los comercios.

Utilizar únicamente materiales termorresistentes con una resistencia a la temperatura mínima de 80 °C.



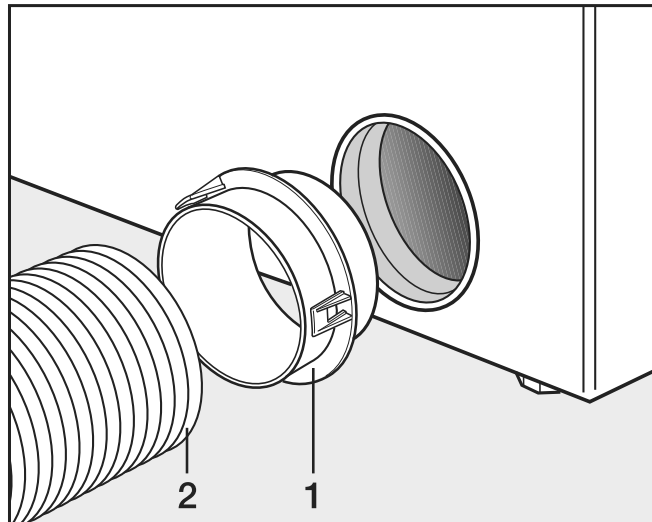
- Instalar el manguito (1) y el tubo (2).

⚠ Enrollar los puntos de conexión con cinta adhesiva para metal resistente al calor.

Tendido de la salida de aire con Alu-Flex

Se necesita

- el adaptador (adjunto).
- Manguera de salida de aire Alu-Flex (accesorio especial).



- Instalar el adaptador (1) y la manguera de salida de aire Alu-Flex (2).



Enrollar los puntos de conexión con cinta adhesiva para metal resistente al calor.

Conducción colectora de aire de salida

La conducción colectora de aire de salida solo se permite en casos excepcionales. La conducción colectora de aire de salida la deberá limpiar el deshollinador autorizado del distrito.

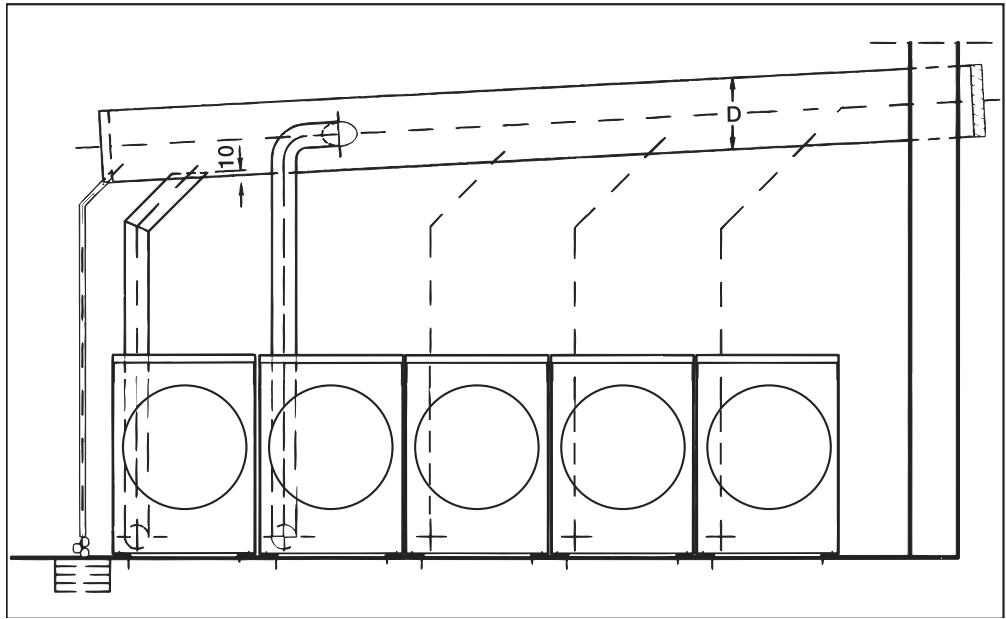


Se deberá instalar una clapeta antirretorno por cada secadora. De lo contrario, la secadora se daña por el agua de condensación de retorno y la seguridad eléctrica se ve comprometida.

Si se instalan de 3 a 5 secadoras como máximo, se deberá aumentar el diámetro del tubo **D**.

Número de secadoras	Factor de aumento del diámetro del tubo de la Tabla II
3	1,25
4-5	1,5

es - Indicaciones para la instalación



Extras/accesorios especiales

Los accesorios solo se pueden ampliar o montar con la autorización expresa de Miele.

Si se utilizan o instalan otros componentes no autorizados se pierden los derechos de garantía y/o responsabilidad sobre el producto.

Accesorios para lavadoras

Connector-Box

Mediante la Connector-Box se puede conectar hardware externo de Miele y de otros fabricantes a la máquina de Miele Professional.

La Connector-Box se abastece de la tensión de red por medio de la máquina de Miele Professional.

El set, disponible por separado, está compuesto por la Connector-Box y los materiales de montaje correspondientes para fijarla fácilmente a la máquina o también a la pared.

Gestión de energía y carga de pico

Mediante la Connector-Box se puede conectar un sistema de gestión de carga de pico o de energía.

El sistema de gestión de energía supervisa el consumo energético de un objeto para desactivar brevemente los consumidores individuales de forma selectiva al desconectar la carga de pico y así evitar que se supere un límite de carga.

Al activar la función de carga máxima se desconecta la calefacción y se lleva a cabo una parada del programa. A continuación aparecerá en el display el mensaje correspondiente.

Una vez finalizada la función de carga máxima, el programa se reanudará de forma automática como hasta ahora.

Aparato de cobro

La lavadora se puede equipar a través de la Connector-Box con un aparato recaudador individual, como accesorio especial (no incluido).

La programación requerida se puede realizar durante la primera puesta en funcionamiento. Después de completar la primera puesta en funcionamiento, solo es posible introducir cambios a través de un distribuidor Miele o del Servicio técnico de Miele.

Hay que tener en cuenta que, en caso necesario, el estado de la Connector-Box en el nivel del programador se debe ajustar a «activado».

Interfaz WiFi/LAN

La lavadora está equipada con una interfaz WiFi/LAN para el intercambio de datos.

La interfaz de datos proporcionada en la conexión LAN cumple con la norma SELV (tensión extrabaja) según la norma EN 60950. La conexión LAN se realiza con un conector RJ45 según EIA/TIA 568B.

Los aparatos conectados también deben cumplir con la SELV.

es - Indicaciones para la instalación

Accesorios para secadoras

Caja de comunicación

Con la caja de comunicación se puede conectar el hardware externo de Miele y de otros proveedores a la máquina Miele Professional.

La caja de comunicación se abastece de la tensión de red por medio de la máquina de Miele Professional.

El set, disponible por separado, está compuesto por la caja de comunicación y los materiales de montaje correspondientes para fijarla fácilmente a la máquina o también a la pared.

Gestión de energía y carga de pico

Mediante la caja de comunicación se puede conectar el aparato a la gestión de carga de pico o de energía.

La desconexión de carga máxima supervisa el consumo energético de un objeto para desactivar consumidores individuales específicos durante un breve periodo y así evitar que se sobrepase un límite de carga. La supervisión se efectúa mediante un control externo.

Al activar la función de carga máxima se desconecta la calefacción y se lleva a cabo una parada del programa. A continuación aparecerá en el display el mensaje correspondiente.

Una vez finalizada la función de carga máxima, el programa se reanudará de forma automática como hasta ahora.

Aparato de cobro

La secadora se puede equipar con un aparato recaudador único a través de la caja de comunicación, este es un accesorio opcional no suministrado.

La programación requerida se puede realizar durante la primera puesta en funcionamiento. Después de completar la primera puesta en funcionamiento, solo es posible introducir cambios a través de un distribuidor Miele o del Servicio Post-Venta de Miele.

XKM 3200 WL PLT

El módulo de comunicación de Miele opcional se puede utilizar para establecer una conexión de datos entre el aparato de Miele Professional y un aparato de tratamiento de datos según el estándar Ethernet o WiFi.

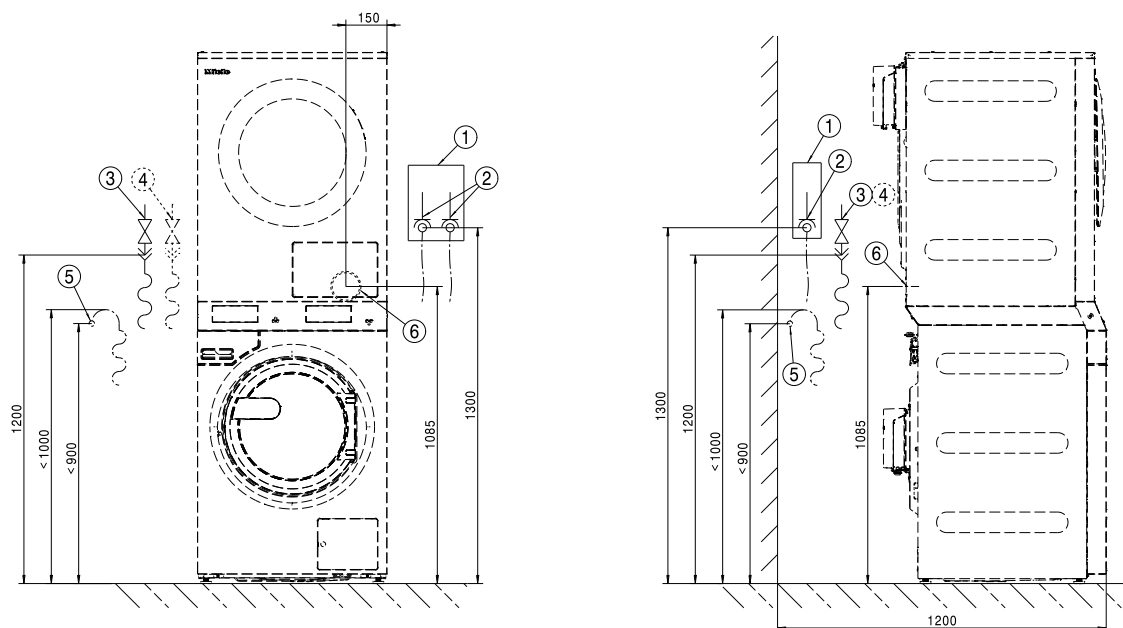
El módulo de comunicación se inserta en el zócalo de comunicación estándar de las máquinas. El módulo de comunicación ofrece la posibilidad de comunicarse de forma inteligente con sistemas externos (por ejemplo, terminales de aparatos recaudadores inteligentes centrales o soluciones de pago) a través de una App. Además, se puede emitir información detallada sobre el estado del aparato y del programa.

Este módulo es la base para la comunicación por cable con Miele MOVE.

No es posible vincular el aparato con la App «Miele@Home» para el ámbito doméstico.

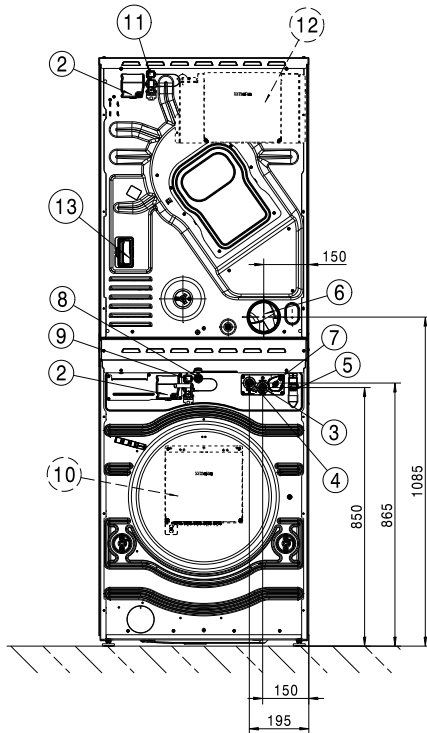
El módulo de comunicación está diseñado exclusivamente para uso comercial y recibe la tensión de red a través del aparato de Miele Professional. No es necesario establecer una conexión de red adicional. La interfaz Ethernet desarrollada en el módulo de comunicación de Miele cumple con la SELV (tensión mínima de seguridad) conforme a EN 60950. Los equipos externos conectados también deben cumplir con la SELV.

Estándar



- ① Dispositivo de desconexión de la red
- ② Conexión eléctrica
- ③ Conexión a agua fría
- ④ Conexión a agua caliente
- ⑤ Conexión del desagüe Bomba de desagüe
- ⑥ Boca de salida de aire

Estándar

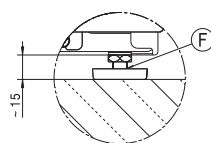
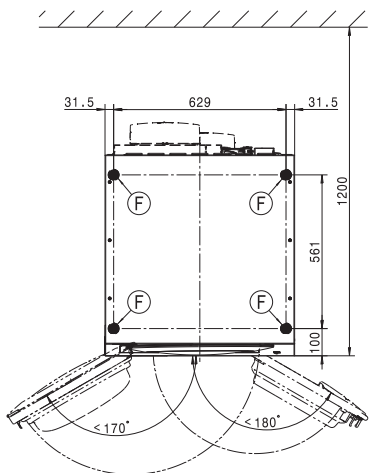
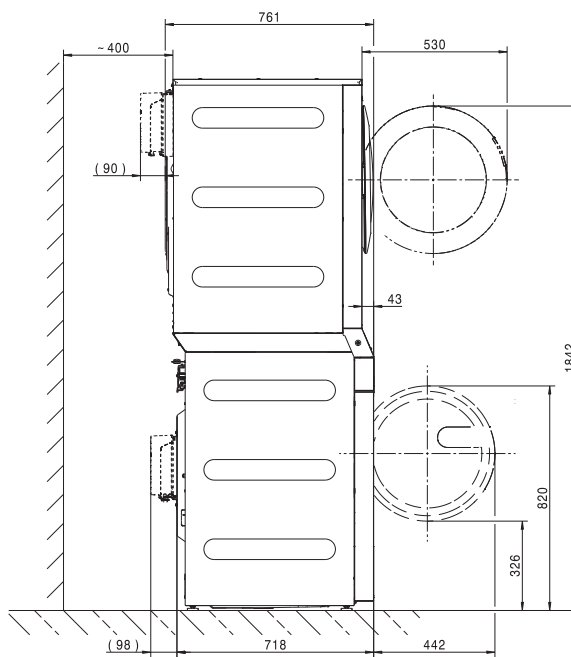
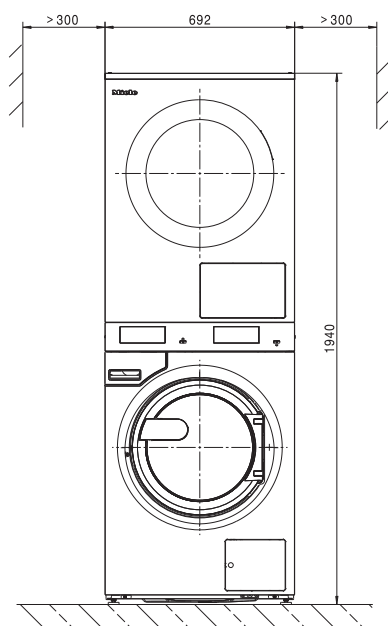


Medidas en milímetros

- ①
- ② Conexión eléctrica
- ③ Conexión a agua fría
- ④ Conexión a agua caliente
- ⑤ Conexión del desagüe Bomba de desagüe
- ⑥ Boca de salida de aire
- ⑦ Conexión de la bomba dosificadora
- ⑧ Conexión LAN
- ⑨ Conexión para la Connector-Box
- ⑩ Connector-Box (opcional)
- ⑪ Conexión para la caja de comunicación
- ⑫ Caja de comunicación (opcional)
Para establecer la conexión con sistemas externos
- ⑬ Conexión para el módulo de comunicación
El módulo de comunicación disponible opcionalmente permite establecer una conexión de datos según el estándar Ethernet o WiFi.

es - Emplazamiento

Estándar

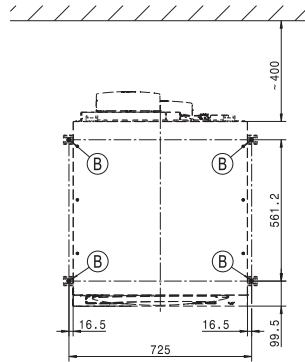
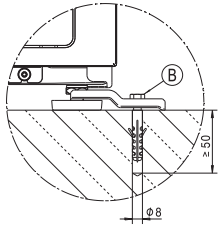


Medidas en milímetros

Base de apoyo (F)

Fijación al suelo

Estándar



Medidas en milímetros

Ⓑ Tornillo/punto de fijación

es - Datos técnicos

Variantes de tensión y datos eléctricos

3N CA 400 V EL

	Lavadora	Secadora
Tensión nominal	3N AC 400 V	3N AC 400 V
Frecuencia	50 Hz	50/60 Hz
Fusible necesario (en el lugar de montaje)	3 x 16 A	3 x 16 A
Características de activación del interruptor de potencia	Modelo B	Modelo B
Consumo de potencia	8,2 kW	8,2 kW
Sección mínima del cable de conexión	5 x 1,5 mm ²	1,5 mm ²

3 CA 230 V EL

	Lavadora	Secadora
Tensión nominal	3 AC 230 V	3 AC 230 V
Frecuencia	50 Hz	50/60 Hz
Fusible necesario (en el lugar de montaje)	3 x 20 A	3 x 25 A
Características de activación del interruptor de potencia	Modelo B	Modelo B
Consumo de potencia	8,2 kW	8,2 kW
Sección mínima del cable de conexión	4 x 2,5 mm ²	2.5 mm ²

Conexión de agua

Conexión a agua fría

Presión de flujo necesaria	100 - 1000 kPa (1 - 10 bar)
Caudal máximo	10 l/min
Racor de conexión necesario (rosca exterior, en el lugar de instalación, según DIN 44991, aislante plano)	3/4"
Longitud de la manguera de entrada de agua suministrada	1550 mm

Conexión a agua caliente

Temperatura del agua caliente máxima permitida	70 °C
Presión de flujo necesaria	100 - 1000 kPa (1 - 10 bar)
Caudal máximo	10 l/min
Racor de conexión necesario (rosca exterior, según DIN 44991, obturador plano)	3/4 "
Longitud de la manguera de entrada de agua suministrada	1550 mm

Desagüe de agua residual (DP)

Temperatura máxima del agua de desagüe	95 °C
Conexión de desagüe (de la máquina)	Diámetro exterior 22 (DN 22)
Velocidad máxima de desagüe	26 l/min

Entrada de aire

Sección de entrada de aire libre recomendada en la sala: (corresponde a la salida de aire triple de un aparato).	339 cm ²
---	---------------------

Hay que abastecer aire de entrada al lugar de emplazamiento según la cantidad de aire de salida.

Salida de aire

Caudal volumétrico nominal máximo	320 m ³ /h
Pérdida de presión máxima permitida	220 Pa
Racor de empalme en el lado de la máquina (diámetro exterior)	100 mm
Tubo de conexión en el lugar de instalación (diámetro interior)	100 mm
Temperatura máx. de salida de aire	80 °C

Dado que la humedad del aire dentro de la conducción del aire puede ser de hasta el 100 %, deben tomarse las medidas adecuadas para evitar que el condensado de retorno penetre en el aparato.

Conexión equipotencial

Si las disposiciones locales nacionales sobre instalaciones así lo requieren, se debe crear una conexión equipotencial con buena conexión de contacto. Los accesorios necesarios para la conexión equipotencial no están incluidos en el volumen de suministro.

Medidas de emplazamiento

Ancho de la carcasa (sin piezas adosadas)	692 mm
Alto de la carcasa (sin piezas adosadas)	1940 mm
Fondo de la carcasa (sin piezas adosadas)	761 mm
Ancho total de la máquina	692 mm
Altura total de la máquina	1942 mm
Profundidad total de la máquina	851 mm
Ancho mínimo de la abertura de carga	800 mm
Distancia mínima entre la pared y la parte posterior del aparato	400 mm
Diámetro de apertura de la puerta	370 mm
Ángulo de apertura de la puerta	180°

Estándar

Puntos de fijación necesarios	4
Tornillos para madera DIN 571 (diámetro x longitud)	12 mm x 90 mm
Tacos (diámetro x longitud)	14 mm x 80 mm

Datos de transporte, peso y carga sobre el suelo

Ancho del embalaje	2 x 750 mm
Altura del embalaje	2 x 1214 mm
Fondo del embalaje	2 x 817 mm
Volumen bruto	2 x 744 l
Peso bruto*	232 kg
Peso neto*	208 kg
Carga máxima sobre el suelo durante el funcionamiento*	3235 N







*en función del equipamiento

Datos de emisión

Nivel de potencia acústica del lavado en el lugar de trabajo	50 dB (A)
Nivel de potencia acústica del lavado	59,2 dB (A)
Nivel acústico en relación con el puesto de trabajo, centrifugado	63 dB (A)
Nivel de potencia acústica del centrifugado	73 dB (A)
Emisión de calor media al lugar de emplazamiento	3,9 MJ/h
Presión acústica de la emisión	63 dB (A) re 20 µPa

Указания по установке	95
Пояснения к указаниям по безопасности и предупреждениям, размещённым на машине	95
Условия проведения работ по монтажу и подключению	95
Транспортировка.....	95
Общие условия эксплуатации	95
Установка	96
Выравнивание	98
Подключение к источнику электропитания.....	98
Подключение к водоснабжению	100
Подключение холодной воды	100
Подключение горячей воды	101
Сливной насос (в зависимости от варианта прибора).....	101
Подключение воды для вариантов с пониженной мощностью за счёт использования горячей воды в качестве источника энергии (RH).....	101
Подключение воды для вариантов с внешним нагревом (EH)	101
Подключение дозирующих насосов	102
Приток/отвод воздуха	103
Приточная и вытяжная вентиляция.....	103
Отвод воздуха.....	103
Расчёт общей длины воздуховода	104
Отвод воздуха со вставленными трубами	106
Отвод воздуха с Alu-Flex (гибкий воздуховод из алюминия)	106
Коллектор системы вытяжной вентиляции	107
Опции/дополнительно приобретаемые принадлежности	109
Принадлежности стиральной машины.....	109
Принадлежности сушильной машины	111
Монтаж	113
Стандарт	113
Установка	115
Стандарт	115
Крепление к полу.....	116
Технические характеристики	117
Варианты напряжения и электрические характеристики.....	117
Подключение воды	117
Подключение холодной воды	117
Подключение горячей воды	117
Слив воды (сливной насос)	117
Приток воздуха	117
Отвод воздуха	118
Выравнивание потенциалов	118
Установочные размеры	118
Транспортные данные, вес и нагрузка на пол.....	118
Данные по выбросам.....	119

Пояснения к указаниям по безопасности и предупреждениям, размещённым на машине

	Прочтите инструкцию по эксплуатации
	Прочтите инструкции, например, инструкцию по монтажу
	Осторожно: горячие поверхности
	Осторожно: напряжение до 1000 В
	Заземление
	Выравнивание потенциалов

Условия проведения работ по монтажу и подключению

Колонна из стиральной и сушильной машин должна подключаться и вводиться в эксплуатацию только сервисной службой Miele или обученным персоналом авторизованного сервисного партнёра.

Стиральная или сушильная машина не должны использоваться как отдельные приборы.

► Монтаж колонны из стиральной и сушильной машин должен выполняться в соответствии с действующими правилами и нормами. Поэтому необходимо соблюдать предписания местных предприятий, осуществляющих энергоснабжение и водоснабжение.

► Эксплуатируйте колонну из стиральной и сушильной машин только в помещении, имеющем хорошую приточную вентиляцию и защищённом от промерзания.

Колонна из стиральной и сушильной машин непригодна для эксплуатации во взрывоопасных помещениях.

Транспортировка

Машину нельзя транспортировать без транспортировочного крепления. Сохраните транспортировочное крепление. Его нужно будет снова установить перед транспортировкой машины (например, при переезде).

Общие условия эксплуатации

Колонна из стиральной и сушильной машин предназначена исключительно для профессионального использования; её можно устанавливать только внутри помещений.

ru - Указания по установке

- Температура в помещении: 0-40 °C
- Относительная влажность воздуха: без образования конденсата
- Максимальная высота установки над уровнем моря: 2000 м

В зависимости от характера места установки показатели уровня шума и вибрации могут изменяться.

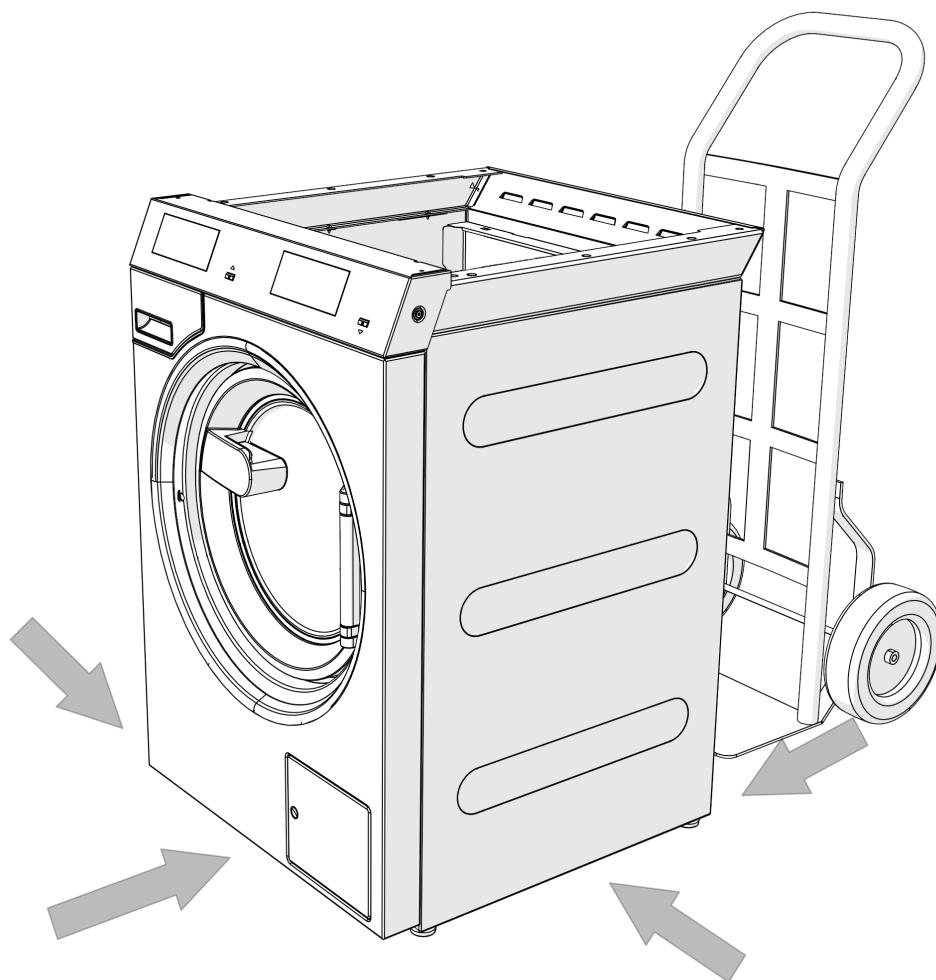
Совет: Обратитесь за консультацией к специалисту в тех случаях, когда повышенный шум, исходящий от прибора, может причинить неудобства.

Установка

Доставьте стиральную и сушильную машины к месту установки по отдельности с помощью грузоподъемной тележки и снимите транспортную упаковку.

Производить монтаж колонны из стиральной и сушильной машин разрешается только сервисной службе Miele или авторизованному сервисному партнёру Miele. Учитывайте указания, приведённые на монтажном плане.

Данная колонна из стиральной и сушильной машин предназначена только для стирки и сушки белья, не пропитанного опасными или легковоспламеняемыми веществами.



⚠ При транспортировке обеспечьте устойчивое положение приборов.

⚠ При подъёме машины не держитесь за дверцу барабана.

Колонна из стиральной и сушильной машин должна устанавливаться на абсолютно плоской твёрдой горизонтальной поверхности, способной выдерживать указанную нагрузку (см. главу «Технические характеристики»).

Совет: Бетонный пол является наиболее подходящей поверхностью для установки. В отличие от деревянного пола или поверхности из более мягких материалов бетон практически не вибрирует при отжиге.

Нагрузка на пол, создаваемая колонной из стиральной и сушильной машин, распределяется по всей площади в зоне контакта с поверхностью, на которую осуществляется установка.

По причине движений во время работы колонне из стиральной и сушильной машин требуется боковой зазор минимум 300 мм с каждой стороны. Расстояние от задней панели прибора до стены должно составлять минимум 400 мм.

Запрещено устанавливать колонну из стиральной и сушильной машин на ковровое покрытие.

С помощью входящего в комплект крепёжного материала прикрепите колонну из стиральной и сушильной машин к полу в предусмотренных точках крепления.

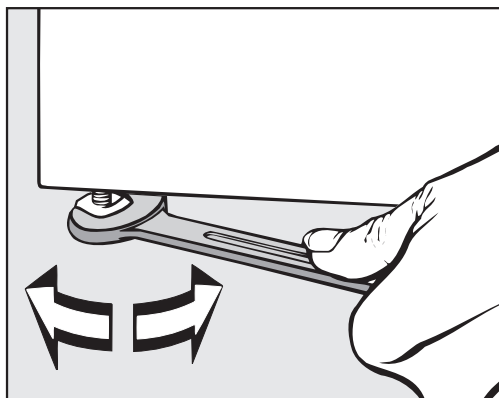
Входящий в комплект поставки крепёжный материал рассчитан на крепление на бетонном полу с использованием дюбелей. В случае другой конструкции пола в месте установки крепёжный материал предоставляет заказчик.

Выравнивание

- Выровняйте стиральную машину после установки в продольном и поперечном направлениях с помощью регулируемых ножек и уровня.

Стиральная машина должна стоять горизонтально и равномерно на всех четырёх ножках, чтобы можно было гарантировать её безупречную и энергоэффективную работу. В противном случае потребление воды и электроэнергии увеличится, и машина может начать перемещаться.

- После выравнивания затяните контргайку гаечным ключом против часовой стрелки, чтобы регулируемые ножки не могли сдвинуться.



Подключение к источнику электропитания

Подключение к источнику электропитания должно выполняться только квалифицированным электриком, который несёт полную ответственность за соблюдение существующих норм и предписаний по электромонтажу.

- Колонна из стиральной и сушильной машин должна быть подключена к системе электроснабжения, выполненной согласно национальным и локальным предписаниям. Поэтому необходимо учитывать предписания местных предприятий энергоснабжения и страховых организаций, правила техники безопасности, а также действующие технические правила.

► Необходимое питающее напряжение, общая потребляемая мощность и сведения по внешнему предохранителю приведены на типовой табличке колонны из стиральной и сушильной машин. Перед подключением колонны из стиральной и сушильной машин убедитесь, что значения напряжения электросети совпадают с параметрами напряжения на типовой табличке!

При подключении к электросети с питающим напряжением, отличающимся от указанного на типовой табличке, колонна из стиральной и сушильной машин может работать некорректно или выйти из строя!

Если на типовой табличке указаны несколько значений напряжения, сервисная служба Miele может переключить колонну из стиральной и сушильной машин на соответствующие значения напряжения для выполнения подключения.

► Переключение напряжения может производиться исключительно сервисной службой Miele или авторизованным сервисным партнёром Miele. При этом необходимо учитывать указания по электромонтажу, приведённые на электросхеме.

Наличие или отсутствие вилки у сетевого кабеля зависит от варианта исполнения приборов. Значение сечения кабеля в технических характеристиках относится только к требуемому сетевому кабелю. Для определения остальных параметров следует руководствоваться соответствующими национальными и местными предписаниями.

Приборы можно подключить стационарно или с помощью штепсельного соединения согласно IEC 60309-1. В случае стационарного подключения на месте установки необходимо смонтировать устройство отключения от сети по всем полюсам.

В качестве такого устройства можно использовать выключатели с расстоянием между контактами более 3 мм. К ним относятся, например, линейные защитные автоматы, предохранители и контакторы (IEC/EN 60947).

Настенные розетки или устройства отключения от сети должны быть всегда доступны после установки прибора. Тем не менее, рекомендуется подключать приборы с помощью соответствующего штепсельного соединения для удобства проверки электрической безопасности, например при ремонте или техническом обслуживании прибора.

Устройство отключения от сети (включая штепсельное соединение) необходимо блокировать от непреднамеренного и неавторизованного повторного включения, если при проведении работ оно находится вне поля зрения работника, не позволяя ему убедиться в отсутствии электропитания.

Совет: Предпочтительно подключение колонны из стиральной и сушильной машин посредством штепсельных соединений – это упростит выполнение проверок безопасности электроподключения (например, во время техобслуживания).

► Если согласно местным предписаниям требуется монтаж УЗО, то в обязательном порядке необходимо применять УЗО типа В (чувствительное ко всем видам тока).

Имеющееся устройство защитного отключения (УЗО) типа А нужно заменить на устройство защитного отключения (УЗО) типа В.

► Если местные и национальные условия монтажа требуют выравнивания потенциалов, необходимо обеспечить выравнивание потенциалов с надёжными соединениями контактов. Выравнивание потенциалов требуется выполнять при токе утечки >10 мА.

Подключение к водоснабжению

С 21.03.2021 г. в Германии в соответствии с требованиями к питьевой воде при вводе в эксплуатации всех приборов, подключаемых к горячему и/или холодному водоснабжению, между водопроводным краном и шлангом подачи воды необходимо устанавливать обратный клапан. Обратный клапан препятствует попаданию воды из шланга подачи воды обратно в водопровод питьевой воды по месту установки.

Напор должен составлять как минимум 100 кПа и не должен превышать 1000 кПа. Если напор выше 1000 кПа, необходимо использовать редукционный клапан.

Для подключения к водоснабжению необходимо использовать исключительно шланги подачи воды из комплекта поставки.

⚠ Резьбовые соединения находятся под давлением водопроводной воды.

Поэтому проверьте, медленно открывая водопроводные краны, насколько герметичны соединения. При необходимости поправьте положение уплотнения и резьбовое соединение.

Подключение холодной воды

Для подключения холодной воды требуется 1 запорный кран с резьбой на $\frac{3}{4}$ ".

При отсутствии подключения к водоснабжению подключение стиральной машины к системе подачи питьевой воды разрешается выполнять только слесарю-сантехнику, имеющему соответствующий допуск.

Шланг подачи холодной воды не годится для подключения горячей воды.

Если горячее водоснабжение на месте эксплуатации отсутствует, то разъем для подключения горячей воды на машине подключается к имеющейся системе холодного водоснабжения.

Потребление стиральной машиной холодной воды при этом дополнительно увеличивается на изначально необходимое количество горячей воды.

В качестве альтернативы клапан для подключения горячей воды можно закрыть с помощью прилагаемой заглушки, а систему управления прибором специалист сервисной службы должен переключить на подачу только холодной воды.

Подключение горячей воды

Для подключения горячей воды с температурой до 70 °С действуют те же указания, что и для подключения холодной воды.

Подходящий шланг с резьбовым наконечником входит в комплект поставки прибора.

Прибор, использующий горячую водопроводную воду обязательно должен быть подключён также к холодной воде.

Сливной насос (в зависимости от варианта прибора)

У моделей приборов со сливным насосом моющий раствор откачивается сливным насосом с высотой слива не более 1 м.

Сливной шланг должен быть проложен без перегибов, чтобы слив воды проходил беспрепятственно.

Варианты для слива моющего раствора:

- подсоединение сливного шланга к пластиковой сливной трубе с помощью резиновой муфты (сифон ставить не обязательно)
- подсоединение сливного шланга к раковине с помощью пластикового ниппеля
- прямой слив в отверстие слива в полу (водосток)

При необходимости длину сливного шланга можно увеличить до 5 м. Соответствующие принадлежности можно приобрести в сервисной службе Miele или у авторизованных сервисных партнёров Miele.

При высоте слива более 1 м необходимо приобрести в сервисной службе Miele или у авторизованных сервисных партнёров Miele другой сливной насос на замену с максимальной высотой слива 1,8 м.

Подключение воды для вариантов с пониженной мощностью за счёт использования горячей воды в качестве источника энергии (RH)

Прибор можно подключить к холодной и горячей воде. Для использования всех программ рекомендуется температура горячей воды, используемой в качестве источника энергии, не ниже 80 °С. Более низкие температуры могут привести к увеличению времени работы или прерыванию программы. Температура воды на входе ниже 60 °С не допускается, поскольку это приводит к значительному увеличению времени работы.

Подключение воды для вариантов с внешним нагревом (EH)

Прибор можно подключить к холодной и горячей воде. Рекомендуется температура горячей воды не ниже 80 °С. Использование программ дезинфекции принципиально невозможно из-за отсутствия дополнительного нагрева. Температура на входе определяет рабочую температуру стирки.

Подключение дозирующих насосов

Прибор оснащён интерфейсом для дозирующих систем. Соответствующие адаптеры для предварительно смешанных моющих растворов или жидких моющих средств из внешних дозирующих систем для макс. шести подключений можно приобрести и подключить посредством сервисной службы Miele.

Для электрического управления дозирующими насосами требуется коммуникационная коробка Connector Box, установка которой должна выполняться авторизованным сервисным партнёром Miele или сервисной службой Miele. При использовании и комбинировании вспомогательных моющих средств и специальных добавок обязательно учитывайте указания по применению от производителя.

Приток/отвод воздуха

Приточная и вытяжная вентиляция

Необходимый для сушки воздух забирается из помещения, где установлена машина.

Обеспечьте достаточную вентиляцию в помещении, например, через постоянно открытые вентиляционные отверстия в наружной стене.

- Все отверстия приточной и вытяжной вентиляции не должны закрываться.
- Вентиляция в помещении идеальна только при отсутствии отрицательного давления. Избегайте возникновения отрицательного давления, например, через вентиляционные отверстия в наружной стене.
- Для каждой сушильной машины должно быть предусмотрено одно вентиляционное отверстие сечением 237 см^2 .

Сушильная машина всасывает воздух сзади. Поэтому необходимо обеспечить достаточно большое расстояние от стены. В противном случае достаточная подача воздуха не может быть гарантирована и работоспособность сушильной машины может быть ограничена.

Соблюдайте расстояние до стен.

Воздушный зазор между низом сушильной машины и полом нельзя уменьшать (например, из-за плинтуса, ковра с длинным ворсом).

Отвод воздуха

Сушильную машину можно эксплуатировать только в том случае, если отводимый влажный воздух, образующийся во время сушки, выводится наружу через установленный вытяжной воздуховод.

Исключения в конструкции вытяжного воздуховода следует выполнять в соответствии со строительными нормами конкретной страны. При необходимости проконсультируйтесь в местной организации, осуществляющей обслуживание систем вентиляции.

- На время монтажа вытяжного воздуховода сушильную машину необходимо отключить от сети.
- Убедитесь, что разъёмы полностью герметизированы.
- Используйте только термически стойкие материалы с термостойкостью не менее $80 \text{ }^\circ\text{C}$.
- В трубопроводе отвода воздуха возникает конденсат. Поэтому в самой нижней точке воздухоотвода следует предусмотреть отвод конденсата.

Выходное отверстие вытяжного воздуховода (например, труба в кирпичной кладке) должно быть устроено таким образом, чтобы отводимый влажный воздух

- не попадал обратно в помещение установки,

ru - Указания по установке

- не вызывал каких-либо конструктивных повреждений или неприемлемых разрушений.

Необходимый для сушки воздух забирается из помещения, где установлена машина. Поэтому при сушке следите за достаточной приточной вентиляцией помещения. В противном случае существует риск удушья из-за возможного засасывания отработавших газов из других технических систем или топок и значительного увеличения времени сушки.

Избегайте использования

- слишком длинных вытяжных воздуховодов,
- слишком большого количества узких изгибов или поворотов.

Так вы сможете предотвратить снижение производительности сушки, а также высокое потребление времени и электроэнергии.

Используйте

- для вытяжного воздуховода: гибкий воздуховод * с минимальным диаметром 100 мм или пластиковую трубу (например, высокотемпературные трубопроводные системы).
- для отвода воздуха наружу: труба в кирпичной кладке * или вывод в окно *.

* дополнительно приобретаемые принадлежности

Расчёт общей длины воздуховода

В вытяжных воздуховодах с коленами и различными компонентами выходящий воздух преодолевает сопротивление трения. Данное сопротивление трения выражается в виде эквивалентной длины трубопровода. **Эквивалентная длина трубопровода** говорит о том, насколько сопротивление воздуха при преодолении, например, одного из изгибов выше значения сопротивления воздуха в пластиковой сливной трубе длиной 1 метр (таблица I).

При сложении эквивалентных длин труб всех компонентов получаем **общую длину трубы**. Общая длина трубы показывает, насколько велико сопротивление всей системы отвода воздуха.

Поскольку больший **диаметр трубы** уменьшает сопротивление воздуха, большая общая длина трубопровода требует увеличения её диаметра (таблица II).

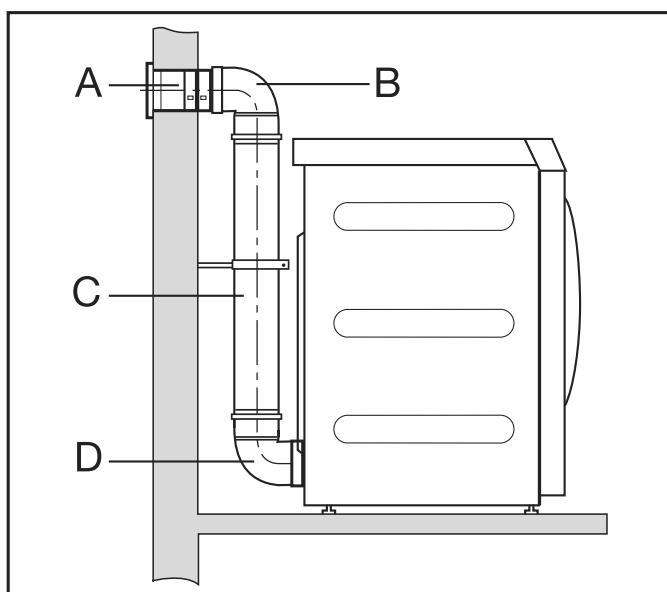
Порядок действий

1. Измерьте необходимую длину вытяжного воздуховода, который необходимо проложить. Умножьте это значение на соответствующую эквивалентную длину трубопровода **таблица I**.
2. Определите число необходимых изгибов и деталей. С помощью **таблицы I** сложите эквивалентные длины труб.
3. Сложите все определённые значения эквивалентной длины труб: вы получите общую длину труб.
4. Диаметр труб, необходимых для получения общей длины труб, возьмите из **таблицы II**.

Таблица I	
Компоненты	Эквивалентная длина трубы
Гибкий воздуховод (Alu-Flex - гибкий воздуховод из алюминия) */труба (устойчивость к температуре не ниже 80 °C) – 1 м прямого участка или 1 м прямой трубы – изгиб 45° (радиус изгиба = 0,25 м) – изгиб 90° (радиус изгиба = 0,25 м)	1,0 м 0,6 м 0,8 м
Использование трубы в кирпичной кладке или вывода в окно является исключением при расчёте вытяжного воздуховода. Он выполняется в соответствии со строительными нормами страны эксплуатации устройства. Уточните это в организации, осуществляющей обслуживание систем вентиляции.	
Вентиляционная труба * или вывод в окно * – с решётчатым наконечником – с обратным клапаном (открывающийся и закрывающийся клапан)	3,8 м 1,5 м
Обратный клапан *	14,3 м
* дополнительно приобретаемые принадлежности	

Таблица II	
Предельно допустимая общая длина труб	необходимый диаметр
20 м	100 мм
40 м	125 мм
80 м	150 мм

Пример расчёта



ru - Указания по установке

A	Вентиляционная труба, с решётчатым наконечником = 1 x 3,8 м эквивалентной длины трубы	= 3,8 м
B/D	2 изгиба, 90° = 2 x 0,8 м эквивалентной длины трубы	= 1,6 м
C	0,5 м трубы = 0,5 x 1 м эквивалентной длины трубы	= 0,5 м
Общая длина трубы		= 5,9 м

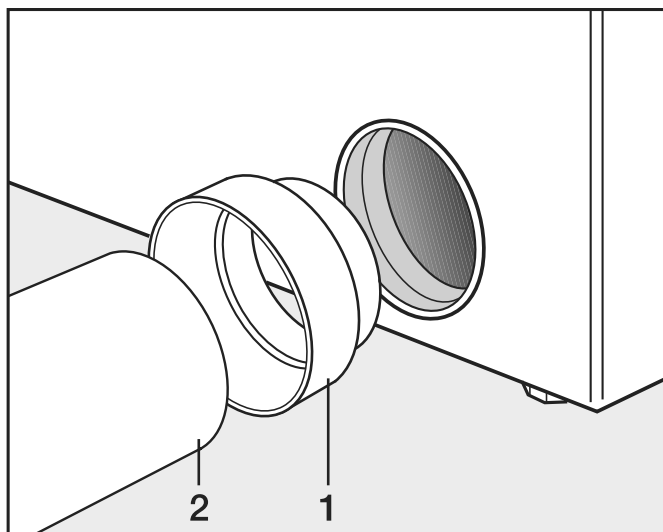
Результат: общая длина трубы составляет менее 20 м (согласно таблице II). Поэтому достаточно трубы диаметром 100 мм.

Отвод воздуха со вставленными трубами

Вам понадобятся

- соединительный патрубок (прилагается);
- стандартные трубы и переходники.

Используйте только термически стойкие материалы с термостойкостью не менее 80 °С.



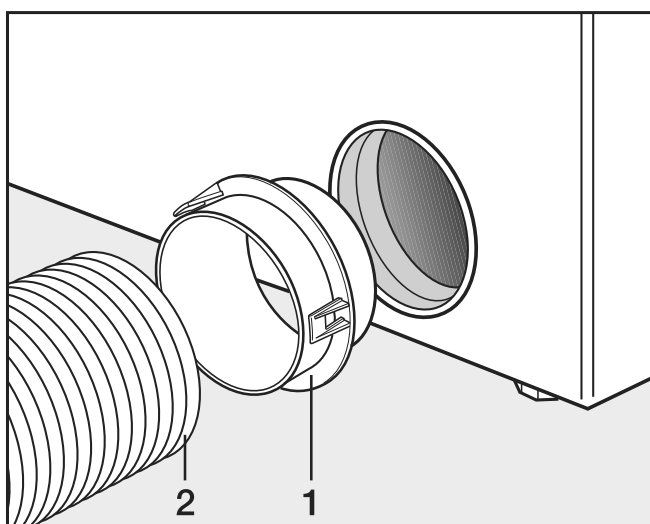
- Установите соединительный патрубок (1) и трубу (2).

⚠ Обмотайте места вставки термостойкой металлизированной клейкой лентой.

Отвод воздуха с Alu-Flex (гибкий воздуховод из алюминия)

Вам понадобятся

- адаптер (прилагается);
- гибкий воздуховод Alu-Flex (принадлежность, приобретается дополнительно).



- Установите адаптер (1) и гибкий воздуховод Alu-Flex (2).



Обмотайте места вставки термостойкой металлизированной клейкой лентой.

Коллектор системы вытяжной вентиляции

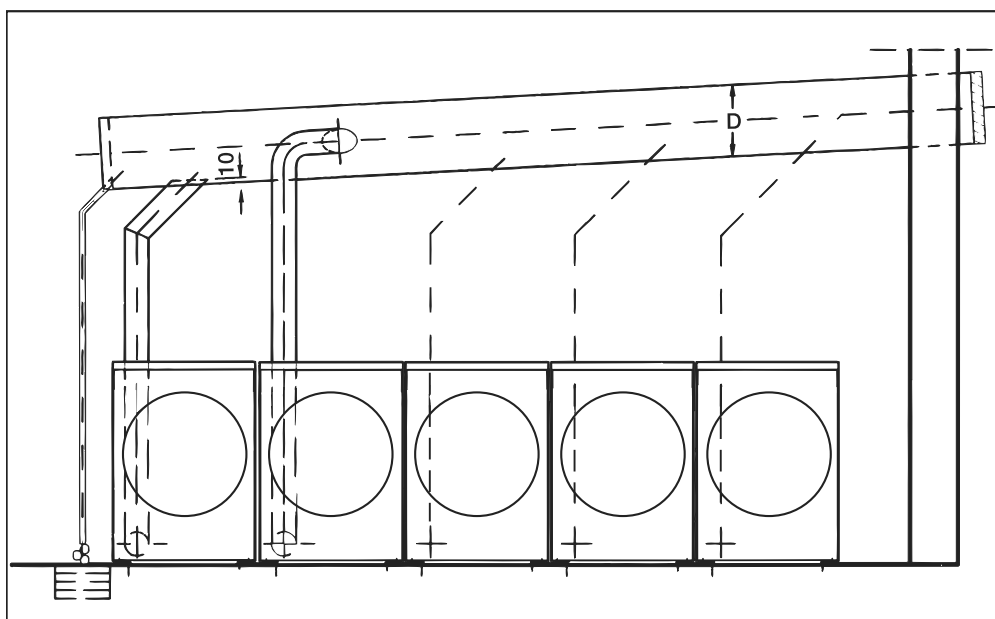
Использование коллектора системы вытяжной вентиляции допускается только в исключительных случаях. Коллектор системы вытяжной вентиляции должен быть принят организацией, осуществляющей обслуживание систем вентиляции.



На каждую сушильную машину должен быть установлен обратный клапан. В противном случае обратный поток воздуха и конденсат может нанести повреждения сушильной машине и нарушить ее электробезопасность.

При подключении к коллектору 3–5 сушильных машин диаметр труб **D** необходимо увеличить.

Число сушильных машин	Коэффициент увеличения диаметра труб из таблицы II
3	1,25
4 - 5	1,5



Опции/дополнительно приобретаемые принадлежности

Принадлежности разрешается устанавливать или встраивать только в том случае, если на это имеется особое разрешение компании Miele.

При установке или встраивании других деталей утрачивается право на гарантийное обслуживание, а также права, связанные с гарантийными обязательствами и/или ответственностью производителя за качество продукции.

Принадлежности стиральной машины

Коммуникационная коробка Connector Box

Через коммуникационную коробку к машине Miele Professional можно подключать внешние устройства Miele и других производителей.

Напряжение сети подаётся на коммуникационную коробку Connector Box от машины Miele Professional.

Дополнительно поставляемый комплект состоит из коммуникационной коробки и соответствующих крепёжных материалов для удобного монтажа на машине или стене.

Управление энергопотреблением/пиковыми нагрузками

С помощью коммуникационной коробки можно подключить систему управления энергопотреблением или пиковыми нагрузками.

Система управления энергопотреблением контролирует расход электроэнергии на объекте, чтобы целенаправленно и кратковременно отключать отдельные потребляющие энергию устройства при пиковых нагрузках и, тем самым, предотвращать превышение предельной нагрузки.

При активации функции отслеживания пиковой нагрузки нагрев прекращается, и выполнение программы останавливается. На дисплее отображается соответствующее сообщение.

По завершении работы функции пиковой нагрузки выполнение программы автоматически продолжается.

Платёжный терминал

С помощью коммуникационной коробки к стиральной машине можно подключить автономный платёжный терминал, который является дополнительно приобретаемой принадлежностью.

Необходимое программирование можно выполнить во время ввода в эксплуатацию. По окончании ввода в эксплуатацию изменения можно вносить только с привлечением авторизованного сервисного партнёра или сервисной службы Miele.

Учтите, что статус коммуникационной коробки на уровне пользователя при необходимости должен быть установлен на «Вкл.».

Интерфейс WiFi/LAN

Стиральная машина оснащена интерфейсом WiFi/LAN для обмена данными.

ru - Указания по установке

Интерфейс связи, предоставляемый подключением LAN, соответствует SELV (пониженное напряжение) по EN 60950. Подключение LAN выполняется с помощью штекера RJ45 по EIA/TIA 568B.

Подключённые приборы также должны соответствовать SELV.

Принадлежности сушильной машины

Коммуникационная коробка

Через коммуникационную коробку к машине Miele Professional можно подключать внешние устройства Miele и других производителей.

Напряжение на коммуникационную коробку подаётся от машины Miele Professional.

Оptionальный комплект состоит из коммуникационной коробки и соответствующих крепёжных материалов для удобного размещения на машине или стене.

Управление электропитанием/пиковыми нагрузками

С помощью коммуникационной коробки можно подключить устройство управления электропитанием или пиковыми нагрузками.

Устройство отключения при пиковой нагрузке контролирует расход электроэнергии на объекте, чтобы целенаправленно и кратковременно отключать отдельные устройства-потребители и таким образом предотвращать превышение предельной нагрузки. Контроль осуществляется с помощью внешней системы управления.

При активации функции отслеживания пиковой нагрузки нагрев прекращается, и программа останавливается. На дисплее отображается соответствующее сообщение.

По прошествии периода пиковой нагрузки выполнение программы автоматически продолжается.

Платёжный терминал

Через коммуникационную коробку к сушильной машине также можно подключить автономный платёжный терминал, доступный в качестве дополнительно приобретаемой принадлежности.

Необходимые действия по программированию можно выполнить во время ввода в эксплуатацию. По окончании ввода в эксплуатацию изменения можно вносить только с привлечением авторизованного сервисного партнёра или сервисной службы Miele.

ХКМ 3200 WL PLT

С помощью опционального коммуникационного модуля Miele можно осуществлять передачу данных от прибора Miele Professional к устройству обработки данных через Ethernet или стандартную сеть WiFi.

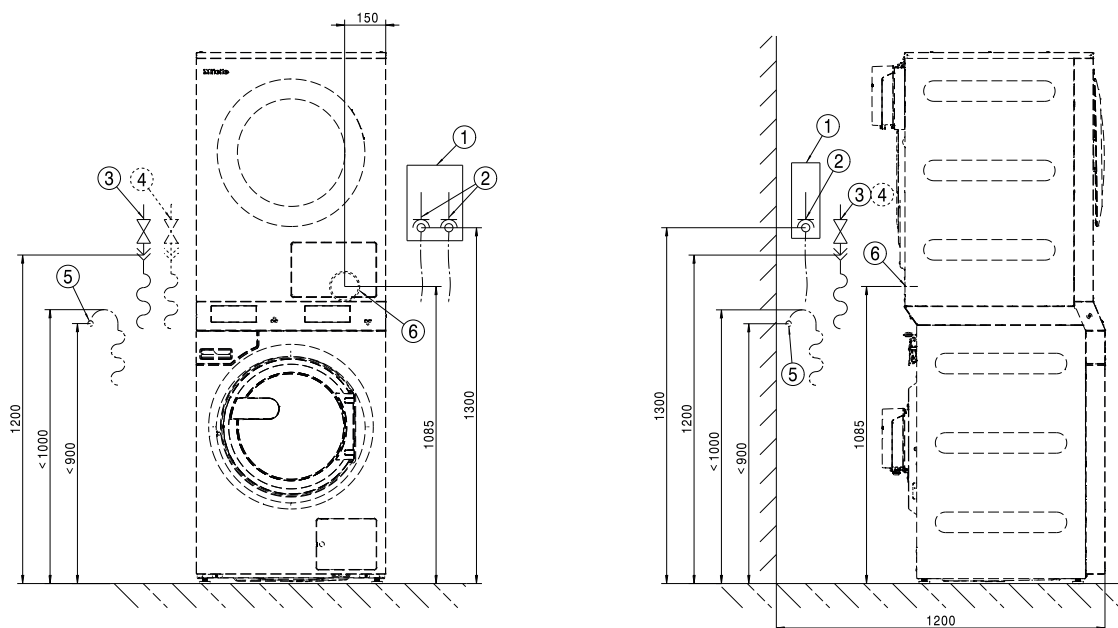
Коммуникационный модуль вставляется в стандартный коммуникационный слот машины. Коммуникационный модуль обеспечивает возможность интеллектуальной связи с внешними системами, например, центральными интеллектуальными платёжными терминалами или решениями через приложение. Кроме того, может быть выдана подробная информация о состоянии устройства и программы.

Этот модуль является основой для проводной связи с Miele MOVE.

Невозможно интегрировать устройство в приложение Miele@Home для домашнего использования.

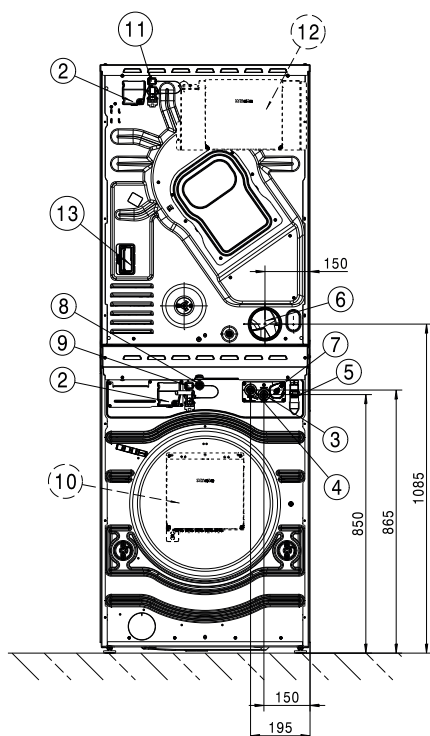
Коммуникационный модуль используется исключительно в профессиональных целях, напряжение к нему подаётся непосредственно через прибор Miele Professional. Дополнительное подключение к сети не требуется. Интерфейс Ethernet, предоставленный в распоряжение коммуникационным модулем, соответствует SELV (пониженное напряжение) по EN 60950. Подключённые внешние приборы также должны соответствовать SELV.

Стандарт



- ① Устройство отключения от сети
- ② Подключение к источнику электропитания
- ③ Подключение холодной воды
- ④ Подключение горячей воды
- ⑤ Слив, сливной насос
- ⑥ Выпускной канал

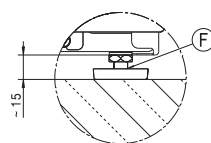
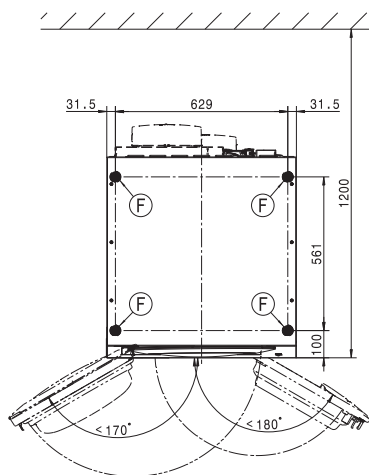
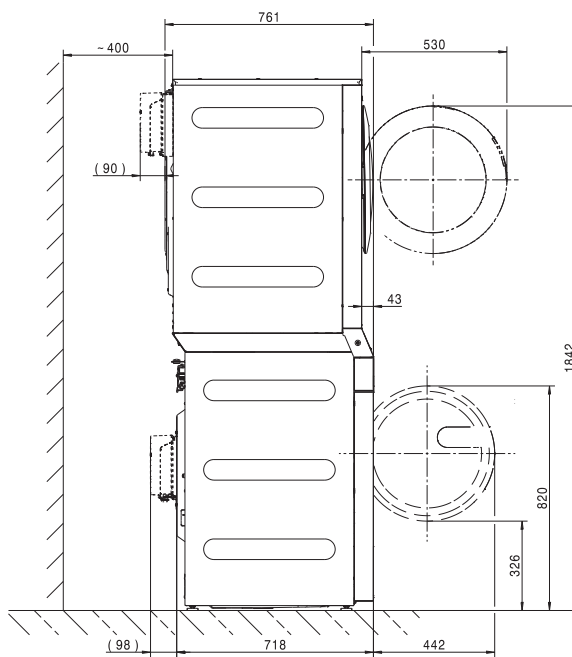
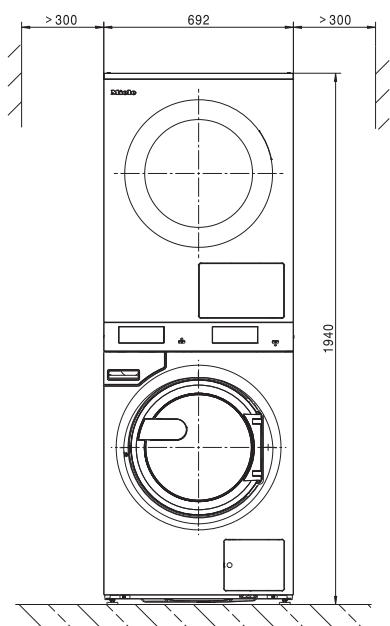
Стандарт



Размеры в мм

- ①
- ② Подключение к источнику электропитания
- ③ Подключение холодной воды
- ④ Подключение горячей воды
- ⑤ Слив, сливной насос
- ⑥ Выпускной канал
- ⑦ Подключение дозирующего насоса
- ⑧ Подключение LAN
- ⑨ Подключение для коммуникационной коробки
- ⑩ Коммуникационная коробка Connector Box (опция)
- ⑪ Разъём для коммуникационной коробки
- ⑫ Коммуникационная коробка (опция)
Для соединения с внешними системами
- ⑬ Подключение для коммуникационного модуля
С помощью опционального коммуникационного модуля можно осуществлять передачу данных по Ethernet или через стандартную сеть WiFi.

Стандарт



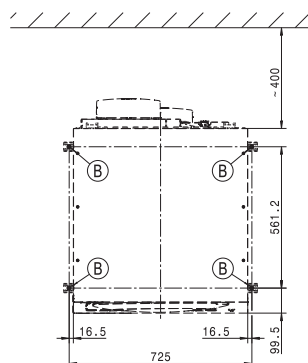
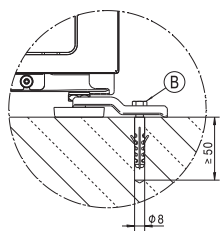
Размеры в мм

(F) Ножка

ru - Установка

Крепление к полу

Стандарт



Размеры в мм

Ⓑ Шуруп/точка крепления

Варианты напряжения и электрические характеристики

3 фазы и нейтраль, 400 В перем. тока EL

	Стиральная машина	Сушильная машина
Напряжение питающей сети	3N AC 400 В	3N AC 400 В
Частота	50 Гц	50/60 Гц
Требуемый предохранитель (в месте установки)	3 x 16 А	3 x 16 А
Характеристика срабатывания линейных защитных выключателей	Тип В	Тип В
Потребляемая мощность	8,2 кВт	8,2 кВт
Минимальное поперечное сечение сетевого кабеля	5 x 1,5 мм ²	1,5 мм ²

3 фазы, 230 В перем. тока EL

	Стиральная машина	Сушильная машина
Напряжение питающей сети	3 AC 230 В	3 AC 230 В
Частота	50 Гц	50/60 Гц
Требуемый предохранитель (в месте установки)	3 x 20 А	3 x 25 А
Характеристика срабатывания линейных защитных выключателей	Тип В	Тип В
Потребляемая мощность	8,2 кВт	8,2 кВт
Минимальное поперечное сечение сетевого кабеля	4 x 2,5 мм ²	2.5 мм ²

Подключение воды

Подключение холодной воды

Требуемое гидравлическое давление	100 - 1000 кПа (1 - 10 бар)
Максимальный объёмный поток	10 л/мин
Требуемая резьба для подключения (внешняя резьба, в месте установки согласно DIN 44991, с плоским уплотнением)	3/4"
Длина прилагаемого шланга подачи воды	1550 мм

Подключение горячей воды

Максимально допустимая температура горячей воды	70 °C
Требуемое гидравлическое давление	100 - 1000 кПа (1 - 10 бар)
Максимальный объёмный поток	16 л/мин
Требуемая резьба для подключения (внешняя резьба согласно DIN 44991, с плоским уплотнением)	3/4 "
Длина прилагаемого шланга подачи воды	1550 мм

Слив воды (сливной насос)

Максимальная температура сливаемой воды	95 °C
Подключение для слива воды (на машине)	Внешний диаметр 22 (DN 22)
Максимальная скорость слива	26 л/мин

Приток воздуха

Рекомендуемое поперечное сечение канала для подачи воздуха в помещение: (соответствует 3-кратному поперечному сечению трубопровода для отвода воздуха из прибора).	339 см ²
--	---------------------

В помещении, в котором установлен прибор, следует обеспечить подачу воздуха в количестве, соответствующем количеству отводимого воздуха.

Отвод воздуха

Максимальный номинальный объёмный поток	320 м³/ч
Максимально допустимое падение давления	220 Па
Соединительный штуцер, со стороны машины (внешний диаметр)	100 мм
Соединительная труба, в месте установки (внутренний диаметр)	100 мм
Максимальная температура отводимого воздуха	80 °C

Так как относительная влажность отводимого воздуха в канале для отвода воздуха может составлять до 100 %, необходимо предотвратить попадание конденсата обратно в прибор.

Выравнивание потенциалов

Если того требуют местные и национальные положения по монтажу, необходимо обеспечить выравнивание потенциалов с надёжными соединениями контактов. Необходимые для выравнивания потенциалов принадлежности в комплекте поставки отсутствуют.

Установочные размеры

Ширина корпуса (без навесных деталей)	692 мм
Высота корпуса (без навесных деталей)	1940 мм
Глубина корпуса (без навесных деталей)	761 мм
Максимальная ширина корпуса	692 мм
Максимальная высота корпуса	1942 мм
Максимальная глубина корпуса	851 мм
Минимальная ширина загрузочного отверстия	800 мм
Минимальное расстояние между стеной и задней поверхностью машины	400 мм
Диаметр дверцы	370 мм
Угол открытия дверцы	180°

Стандарт

Требуемые точки крепления	4
Шуруп DIN 571 (диаметр x длина)	12 мм x 90 мм
Дюбель (диаметр x длина)	14 мм x 80 мм

Транспортные данные, вес и нагрузка на пол

Ширина упаковки	2 x 750 мм
Высота упаковки	2 x 1214 мм
Глубина упаковки	2 x 817 мм
Объём брутто	2 x 744 л
Вес брутто *	232 кг
Вес нетто *	208 кг
Максимальная нагрузка на пол при работе *	3235 Н

* В зависимости от исполнения







Данные по выбросам

Уровень шума в зависимости от рабочего места: стирка	50 dB (A)
Уровень шума при стирке	59,2 dB (A)
Уровень шума в зависимости от рабочего места: отжим	63 dB (A)
Уровень шума при отжиге	73 dB (A)
Среднее выделение тепла в помещение установки	3,9 MJ/h
Уровень звукового давления	63 dB (A) re 20 µPa

it - Indice

Istruzioni di installazione	121
Spiegazione delle istruzioni di sicurezza e avvertenze sulla macchina	121
Requisiti per l'installazione	121
Trasporto e consegna sul luogo di posizionamento	121
Condizioni generali di funzionamento	121
Posizionamento	122
Registrare la macchina	123
Allacciamento elettrico.....	124
Allacciamento idrico.....	125
Allacciamento acqua fredda.....	125
Allacciamento all'acqua calda	125
Pompa di scarico (a seconda della versione macchina)	126
Allacciamento idrico per versioni con potenza di riscaldamento ridotta (RH)	126
Allacciamento idrico per versioni con riscaldamento esterno (EH)	126
Allacciamento dosatori.....	126
Convogliamento dell'aria in entrata e in uscita.....	128
Aerazione e sfiato	128
Condotto di sfiato.....	128
Calcolare la lunghezza totale del tubo	129
Condotto di sfiato con tubi innestati	131
Condotto di sfiato flessibile in alluminio	131
Collettore di sfiato	132
Opzioni/Accessori su richiesta.....	134
Accessori lavatrice.....	134
Accessori essiccatoi.....	135
Installazione	137
Standard	137
Posizionamento	139
Standard	139
Fissaggio a pavimento	140
Dati tecnici	141
Varianti di tensione e dati elettrici.....	141
Allacciamento idrico.....	141
Allacciamento acqua fredda.....	141
Allacciamento acqua calda.....	141
Scarico acque (DP).....	141
Afflusso aria.....	141
Funzionamento a evacuazione	142
Messa a terra	142
Misure di posizionamento.....	142
Dati di trasporto, peso e carico sul pavimento	142
Dati emissioni	142

Spiegazione delle istruzioni di sicurezza e avvertenze sulla macchina

	Leggere le istruzioni d'uso
	Leggere le istruzioni p.es. le istruzioni di installazione
	Attenzione, superfici molto calde
	Attenzione, tensione fino a 1000 Volt
	Messa a terra
	Collegamento equipotenziale

Requisiti per l'installazione

La colonna bucato può essere posizionata e messa in servizio solo dall'assistenza tecnica Miele oppure da personale debitamente formato presso un rivenditore autorizzato.

La lavatrice o l'essiccatoio non possono essere utilizzati come apparecchi singoli.

- L'installazione della colonna bucato deve avvenire secondo le norme e regole vigenti. Rispettare inoltre le norme vigenti in materia del locale fornitore di acqua ed energia elettrica.
- Utilizzare la colonna bucato solo in ambienti ben aerati e non esposti al gelo.

La colonna bucato non deve essere messa in funzione in ambienti esposti a pericolo di esplosione.

Trasporto e consegna sul luogo di posizionamento

La lavatrice non può essere trasportata senza le sicurezze di trasporto. Conservare le sicurezze di trasporto. Rimontarle assolutamente se la lavatrice viene trasportata (ad es. durante un trasloco).

Condizioni generali di funzionamento

Questa colonna bucato è adatta al solo uso industriale e deve essere fatta funzionare in ambienti interni.

- Temperatura ambiente: 0-40 °C
- Umidità dell'aria relativa: non condensante
- Altezza massima di posizionamento sopra il livello del mare: 2000 m

it - Istruzioni di installazione

A seconda delle caratteristiche del luogo di installazione si possono verificare trasmissioni di suoni e vibrazioni.

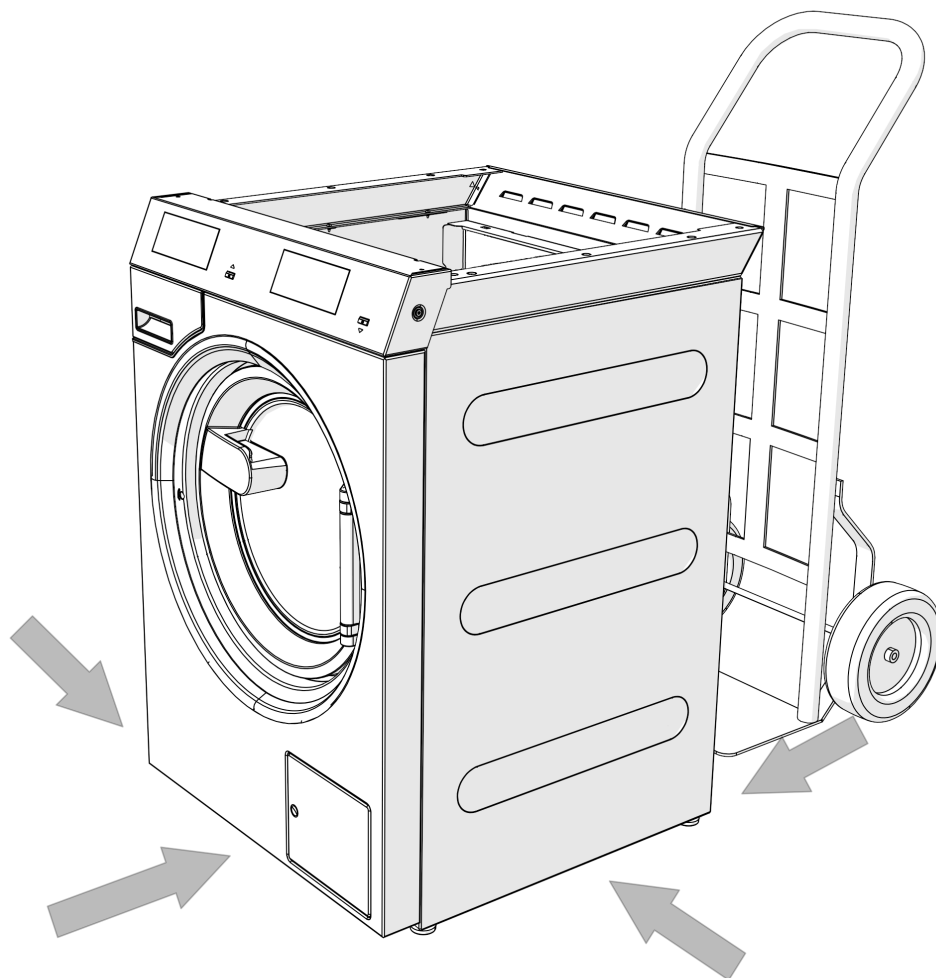
Suggerimento: In caso di specifiche esigenze di silenziosità del luogo di installazione della macchina, far eseguire una perizia in loco da esperti in materia.

Posizionamento

Trasportare la lavatrice e l'essiccatoio della colonna bucato singolarmente con un carrello elevatore sul luogo di posizionamento e rimuovere l'imballaggio.

La colonna bucato deve essere installata solo dall'assistenza tecnica Miele o da un rivenditore autorizzato da Miele. Osservare le indicazioni riportate sulla pianta di installazione.

Questa colonna bucato può essere utilizzata solo per biancheria che non sia impregnata di sostanze pericolose o infiammabili.



⚠ Per il trasporto delle macchine, garantirne la sicurezza di stabilità.

 Per sollevarla non afferrarla dallo sportello di carico.

La colonna bucato deve essere posizionata su una superficie piana, orizzontale e stabile in grado di sorreggere i pesi indicati (v. cap. "Dati tecnici").

Suggerimento: La superficie di posizionamento più adatta è un pavimento in cemento. Al contrario di un pavimento in legno o di un qualsiasi altro materiale morbido, il pavimento in cemento generalmente non oscilla durante la centrifuga.

La sollecitazione sul pavimento causata dalla colonna bucato agisce come carico nell'area della superficie di contatto sulla zona di posizionamento.

A causa di movimenti dinamici nel corso del funzionamento, la colonna bucato ha bisogno di distanze laterali di almeno 300 mm. La distanza del retro della macchina fino alla parete posteriore deve essere di almeno 400 mm.

Non posizionare la colonna bucato su una moquette.

Fissare la colonna bucato, con il materiale fornito insieme alla macchina, sui punti di fissaggio previsti a pavimento.

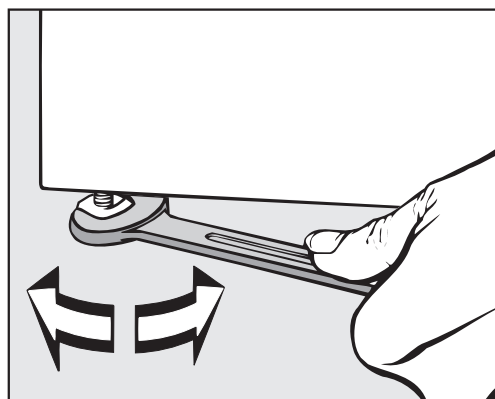
Il materiale di fissaggio è predisposto per il posizionamento con perni sul pavimento di cemento. Se sul luogo di installazione sono presenti altri tipi di pavimento, il materiale di fissaggio deve essere messo a disposizione dal cliente.

Registrazione la macchina

- Dopo averla posizionata, registrare la lavatrice longitudinalmente e trasversalmente con l'ausilio dei piedini regolabili e una livella a bolla d'acqua in posizione orizzontale.

Per garantire un funzionamento ineccepibile ed efficace in termini energetici, la lavatrice deve essere posizionata in modo uniforme e orizzontale su tutti e quattro i piedini. In caso contrario aumentano i consumi di acqua ed energia elettrica e la lavatrice può spostarsi.

- Dopo la registrazione serrare i dadi con una chiave inglese in senso antiorario, di modo che i piedini non si spostino.



Allacciamento elettrico

L'allacciamento elettrico deve essere eseguito a regola d'arte solo da un elettricista professionista, nel rispetto delle norme previste e delle norme sull'installazione elettrica, su propria responsabilità.

► La colonna bucato deve essere allacciata a un impianto elettrico realizzato nel rispetto delle norme nazionali e locali. Inoltre sono da osservarsi le disposizioni della locale azienda elettrica e degli enti previdenziali nazionali valide per il luogo di posizionamento, le disposizioni in materia di prevenzione degli infortuni e di assicurazione così come le attuali conoscenze tecniche.

► La tensione di allacciamento necessaria, la potenza assorbita e l'indicazione per la protezione esterna sono riportati sulla targhetta dati della colonna bucato. Assicurarsi che i valori di tensione della rete elettrica coincidano con le indicazioni di tensione sulla targhetta dati prima di allacciare la colonna bucato alla rete elettrica.

Se l'allacciamento avviene a una tensione diversa da quella riportata sulla targhetta dati, possono verificarsi danni di funzionamento o difetti sulla colonna bucato.

Se sulla targhetta dati sono indicati diversi valori di tensione, allora è possibile allacciare e commutare la colonna bucato ai relativi valori indicati dall'assistenza tecnica Miele.

► La commutazione è da eseguirsi esclusivamente a cura dell'assistenza tecnica Miele o dal rivenditore autorizzato da Miele. Per farlo, osservare le indicazioni di inversione di cablaggio indicate sullo schema elettrico.

A seconda della versione, le macchine sono dotate di cavo di alimentazione con o senza spina. L'indicazione relativa alla sezione dei cavi nei dati tecnici si riferisce solo al cavo di alimentazione necessario. Per il calcolo delle altre misure si rimanda alle disposizioni nazionali e locali in materia.

Le macchine possono essere collegate tramite allacciamento fisso oppure presa a spina fissa ai sensi della normativa IEC 60309-1. Per un allacciamento fisso, prevedere un dispositivo di distacco su tutti i poli sul luogo di installazione.

Valgono come dispositivi di separazione gli interruttori con un'apertura di contatto superiore ai 3 mm, quali interruttori LS, valvole e termostati (IEC/EN 60947).

Una presa a parete o un dispositivo di distacco dalla rete elettrica deve rimanere sempre accessibile dopo l'installazione della macchina. Si consiglia tuttavia di allacciare le macchine tramite una spina, in modo che sia possibile verificare la sicurezza elettrica della macchina, ad es. durante la manutenzione o le riparazioni.

L'interruttore onnipolare (inclusa la presa a spina) deve essere assicurato contro l'accensione indesiderata e da parte di terzi non autorizzati, se non è possibile interrompere l'afflusso di corrente da ogni punto di accesso.

Suggerimento: Si consiglia di allacciare preferibilmente la colonna bucato a spine, così da poter effettuare più facilmente verifiche di sicurezza elettrica (ad es. durante un intervento di manutenzione o di messa in servizio).

► Se ai sensi delle normative locali è necessario installare un interruttore differenziale (RCD), utilizzare obbligatoriamente un interruttore differenziale di tipo B (universale).

L'interruttore differenziale (RCD) presente del tipo A deve essere sostituito con un RCD di tipo B.

► Se le norme di installazione locali e nazionali richiedono un collegamento equipotenziale, installare la messa a terra con una buona connessione di contatto. Il collegamento equipotenziale deve essere eseguito con una corrente di dispersione di >10 mA.

Allacciamento idrico

Ai sensi della normativa tedesca sull'acqua potabile, in Germania dal 21.03.2021 al momento dell'avvio di tutte le apparecchiature allacciate all'acqua fredda o calda, occorre installare un dispositivo antiriflusso tra rubinetto e tubo di afflusso dell'acqua. Il dispositivo antiriflusso garantisce che l'acqua non possa tornare dal tubo di afflusso nel condotto dell'acqua potabile predisposto dal committente.

I dispositivi antiriflusso sono forniti insieme alla macchina.

La pressione di flusso deve essere di almeno 100 kPa e non può superare i 1000 kPa. Se la pressione di flusso è superiore a 1000 kPa, utilizzare una valvola di riduzione della pressione.

Per l'allacciamento idrico utilizzare i set di tubi allegati.

⚠ I raccordi devono poter sopportare la pressione dell'acqua. Aprire lentamente i rubinetti per verificare che gli allacciamenti siano ermetici. Eventualmente correggere la sede della guarnizione e il raccordo.

Allacciamento acqua fredda

Per l'allacciamento all'acqua fredda è necessario 1 rubinetto con raccordo $\frac{3}{4}$ ".

Se manca l'allacciamento idrico, la lavatrice può essere allacciata alla rete dell'acqua potabile solo da un installatore qualificato.

Il tubo di afflusso per l'acqua fredda non è predisposto per l'allacciamento all'acqua calda.

Se manca l'alimentazione di acqua calda in loco, occorre collegare l'allacciamento di acqua calda all'alimentazione di acqua fredda esistente.

Il fabbisogno idrico necessario deve essere aggiunto al fabbisogno di acqua fredda.

In alternativa occorre chiudere l'allacciamento di acqua calda con un tappo cieco in dotazione e convertire i comandi della macchina sull'afflusso di acqua fredda.

it - Istruzioni di installazione

Allacciamento all'acqua calda

Per l'allacciamento all'acqua calda fino 70 °C valgono le stesse condizioni vigenti per l'allacciamento all'acqua fredda.

Un tubo di allacciamento adatto con raccordo è in dotazione insieme alla macchina.

L'allacciamento all'acqua calda richiede anche un allacciamento all'acqua fredda.

Pompa di scarico (a seconda della versione macchina)

Sulle macchine con pompa di scarico la liscivia viene scaricata con max. 1 m di prevalenza.

Il tubo di scarico deve essere posato senza curva affinché la liscivia possa essere scaricata senza ostacoli.

Per lo scarico della liscivia ci sono le seguenti possibilità:

- allacciamento del tubo flessibile di scarico a un tubo di scarico in plastica con manicotto in gomma (il sifone non è strettamente necessario)
- Allacciamento del tubo di scarico a un lavello con nipplo in plastica
- Scarico diretto in un pozzetto a pavimento (gully)

Se necessario, il tubo di scarico può essere prolungato fino a 5 m. Gli accessori sono reperibili presso l'assistenza tecnica o i rivenditori specializzati Miele.

Per prevalenze di scarico superiori a 1 m è disponibile presso i negozi specializzati Miele o l'assistenza tecnica autorizzata Miele una pompa di scarico sostitutiva per max. 1,8 m.

Allacciamento idrico per versioni con potenza di riscaldamento ridotta (RH)

La macchina deve essere allacciata all'acqua fredda e calda. Per poter utilizzare tutti i programmi si raccomanda una temperatura dell'acqua calda di almeno 80 °C. Temperature più basse potrebbero causare il prolungamento delle durate dei programmi o interruzioni del programma. Non sono consentite temperature dell'acqua inferiori a 60 °C, poiché potrebbero causare un notevole prolungamento delle durate dei programmi.

Allacciamento idrico per versioni con riscaldamento esterno (EH)

La macchina deve essere allacciata all'acqua fredda e calda. Si raccomanda una temperatura dell'acqua calda di almeno 80 °C. Non è possibile utilizzare programmi di disinfezione a causa del riscaldamento integrativo mancante. La temperatura di afflusso determina le temperature di lavaggio utilizzabili.

Allacciamento dosatori

La macchina è dotata di un'interfaccia per sistemi di dosaggio. I rispettivi adattatori per liscivia mista e/o detersivo liquido derivante da sistemi di dosaggio esterni per max. 6 allacciamenti possono essere richiesti all'assistenza tecnica autorizzata Miele che provvederà all'allacciamento.

Per l'attivazione elettrica delle pompe di dosaggio è necessario un Connector Box separato, che deve essere installato dai rivenditori specializzati Miele oppure dall'assistenza tecnica autorizzata Miele. Quando si usano, anche combinati, determinati additivi e prodotti speciali, rispettare sempre accuratamente le istruzioni d'uso dei relativi produttori.

Convogliamento dell'aria in entrata e in uscita

Aerazione e sfiato

L'aria necessaria all'essiccatoio viene presa dall'ambiente in cui è posizionata la macchina.

Garantire una sufficiente aerazione dell'ambiente, p.es. mediante aperture di aerazione non chiudibili nella parete esterna.

- Le aperture di aerazione e sfiato non devono poter essere chiuse.
- L'aerazione dell'ambiente è ineccepibile solo se non si verifica una depressione. Evitare la depressione, p.es. mediante le aperture di aerazione nella parete esterna.
- Per ogni essiccatoio deve essere predisposta una sezione di 237 cm^2 per singola apertura di aerazione.

L'essiccatoio aspira l'aria sul retro. Per questo deve essere garantita una distanza sufficiente dal muro.

In caso contrario non è garantito il sufficiente afflusso di aria e la funzionalità dell'essiccatoio può essere limitato.

Rispettare le necessarie distanze dal muro.

Non ridurre lo spazio tra la parte inferiore dell'essiccatoio e il pavimento (p.es. con listelli zoccolo, tappeti a pelo lungo).

Condotto di sfiato

L'essiccatoio può essere messo in funzione, solo se l'aria umida in uscita che si genera viene convogliata verso l'esterno da un condotto di sfiato installato.

Eccezioni nella posa del condotto di sfiato devono essere eseguite in base alle norme costruttive nazionali. Rivolgersi allo spazzacamino di zona.

- Per la durata dell'installazione del condotto di sfiato, staccare l'essiccatoio dalla rete elettrica.
- Accertarsi che i punti di collegamento siano completamente sigillate con guarnizione.
- Utilizzare solo materiali resistenti al calore con una resistenza a temperature min. di $80 \text{ }^\circ\text{C}$.
- Nel condotto di sfiato si forma della condensa. Predisporre quindi un condotto di fuoriuscita della condensa nel punto più basso del condotto di sfiato.

L'imboccatura del condotto di sfiato (p.es. un tubo a muro) è da posizionare in modo che l'aria umida in uscita

- non torni nuovamente nell'ambiente di installazione.
- non provochi danni strutturali o fastidi irragionevoli.

L'aria necessaria all'essiccatoio viene presa dall'ambiente in cui è posizionata la macchina. Arieggiare sempre a sufficienza il locale dove è in funzione l'essiccatoio. In caso contrario sussiste il rischio di asfissia

a causa della riaspirazione dei gas di scarico da altri impianti tecnici o dispositivi di combustione e la durata dell'asciugatura si prolunga molto.

Evitare

- condotti di sfiato lunghi,
- molte curve o piegature strette.

In questo modo si evita una resa di asciugatura ridotta con durate lunghe e un fabbisogno elevato di tempo ed energia elettrica.

Utilizzare

- per il condotto di sfiato: un tubo di sfiato* oppure un tubo delle acque di scarico in plastica (p.es. sistemi HT) con un diametro minimo di 100 mm,
- per il condotto di sfiato verso l'esterno: il tubo a muro* oppure l'allacciamento fisso*.

*Accessori su richiesta

Calcolare la lunghezza totale del tubo

Una condotta con curve e formata da elementi diversi oppone all'aria in uscita una resistenza d'attrito. La resistenza d'attrito viene definita come lunghezza del tubo di confronto. La **lunghezza tubo di confronto** indica quanto maggiore è la resistenza p.es. di una curva rispetto a 1 m di tubo in plastica per le acque di scarico (tabella I).

Se si calcola il totale di tutte le lunghezze tubo di confronto di tutti i componenti, si ottiene la **lunghezza totale del tubo**. La lunghezza totale indica la portata della resistenza di tutto il sistema di sfiato.

Dato che un **diametro del tubo** maggiore riduce la resistenza, una grande lunghezza totale del tubo richiede un diametro maggiore del tubo (tabella II).

Procedura

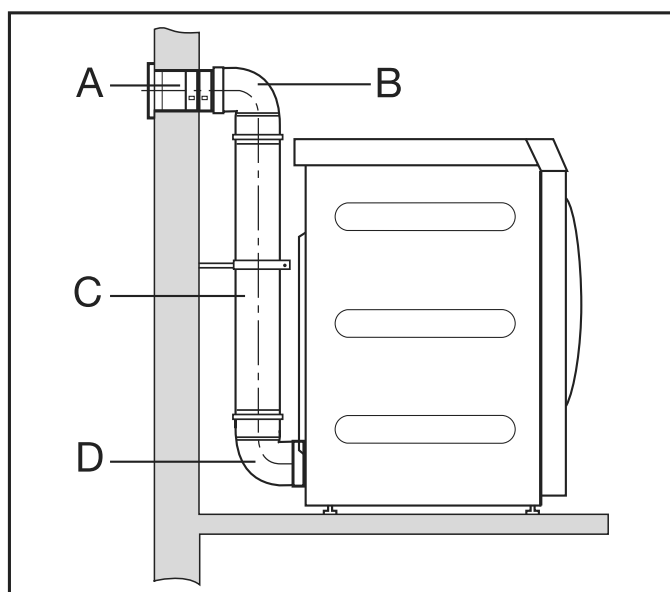
1. Misurare la lunghezza necessaria per il condotto di sfiato da posare diritto. Moltiplicare questo valore con la lunghezza del tubo di confronto della **tabella I**.
2. Rilevare il numero delle curve e dei componenti necessari. Calcolare le rispettive lunghezze con la **tabella I**.
3. Calcolare inoltre le lunghezze del tubo di confronto appena rilevate. Si ottiene quindi la lunghezza totale.
4. Rilevare dalla **tabella II** quale diametro tubo è necessario per la lunghezza totale del tubo.

it - Istruzioni di installazione

Tabella I	
Componenti	Lunghezza tubo di confronto
Tubo di sfiato (flessibile in alluminio)* / tubo (resistenza temperatura min. 80°C) – 1 m posato diritto o 1 m di tubo diritto – curva 45° (raggio di piegatura = 0,25 m) – curva 90° (raggio di piegatura = 0,25 m)	1,0 m 0,6 m 0,8 m
L'uso del tubo a muro o del raccordo per finestra è un'eccezione nella posa del condotto di sfiato. La posa deve essere eseguita in base alle normative edilizie. Contattare eventualmente lo spazzacamino.	
Tubo a muro* o raccordo per finestra* – con inserto a griglia – con valvola di non ritorno (sportellino oscillante)	3,8 m 1,5 m
Retrovalvola*	14,3 m
* Accessori su richiesta	

Tabella II	
Lunghezza max. ammessa delle tubazioni	Diametro necessario
20 m	100 mm
40 m	125 mm
80 m	150 mm

Esempio di calcolo



A	Tubo a muro, con inserto griglia = 1 x 3,8 m lunghezza tubo di confronto = 3,8 m
B/D	2 curve, 90° = 2 x 0,8 m lunghezza tubo di confronto = 1,6 m
C	0,5 m tubo = 0,5 x 1 m lunghezza tubo di confronto = 0,5 m
<hr/>	
	Lunghezza totale del tubo = 5,9 m

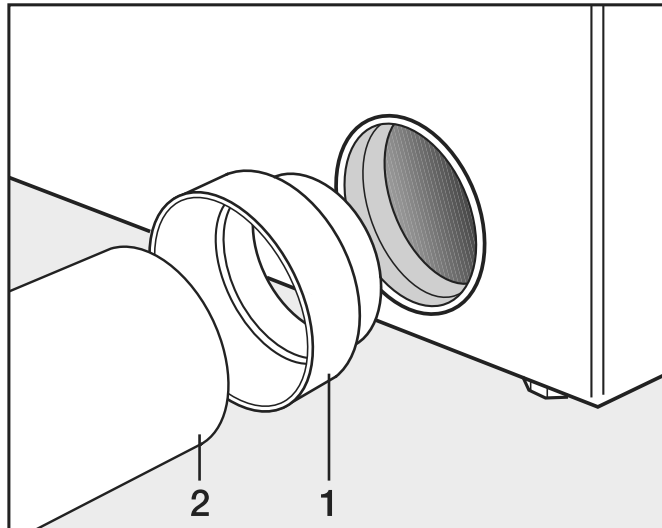
Risultato: la lunghezza totale del tubo è inferiore a 20 m (secondo la tabella II). Per questo è sufficiente un diametro del tubo di 100 mm.

Condotto di sfiato con tubi innestati

Sono necessari

- il bocchettone di allacciamento (fornito).
- Tubi e componenti reperibili in commercio.

Utilizzare solo materiali resistenti al calore con una resistenza a temperature min. di 80 °C.



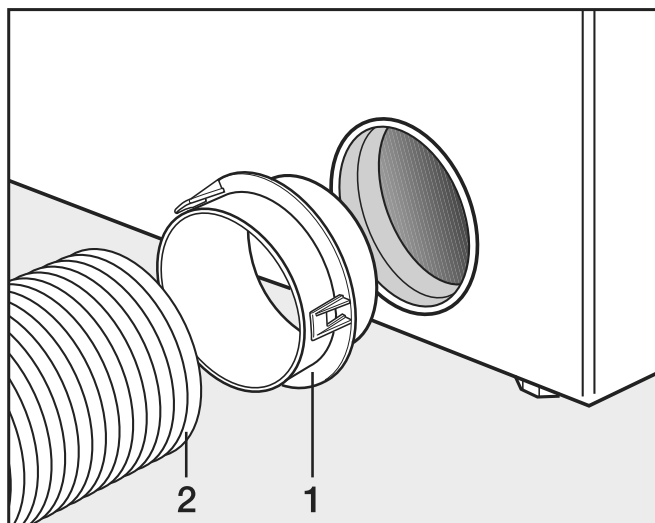
- Installare il bocchettone di allacciamento (1) e il tubo (2).

⚠ Avvolgere i punti di collegamento con nastro metallico resistente al calore.

Condotto di sfiato flessibile in alluminio

Sono necessari

- l'adattatore (fornito).
- Tubo di sfiato flessibile in alluminio (accessorio su richiesta).



- Installare l'adattatore (1) e il tubo di sfiato flessibile in alluminio (2).



Avvolgere i punti di collegamento con nastro metallico resistente al calore.

Collettore di sfiato

Un collettore di sfiato è consentito solo in casi eccezionali. Il collettore di sfiato deve essere rimosso dallo spazzacamino di zona.

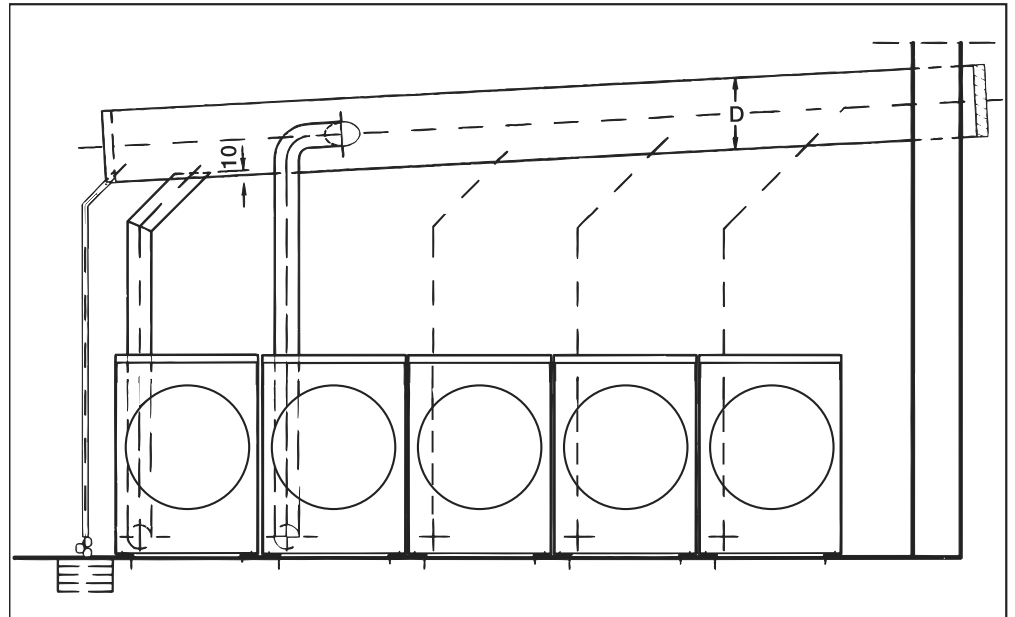


Per ogni essiccatoio deve essere installata una valvola di non ritorno.

In caso contrario, mediante acqua di condensa che rifluisce è possibile danneggiare l'essiccatoio e compromettere la sicurezza elettrica.

Per l'installazione di 3-5 essiccatoi occorre ingrandire il diametro del tubo **D**.

Numero essiccatoi	Fattore di ingrandimento per il diametro tubo dalla tabella II
3	1,25
4 - 5	1,5



Opzioni/Accessori su richiesta

Gli unici accessori che possono essere montati o utilizzati sono quelli espressamente autorizzati da Miele.

Se si montano o utilizzano altri accessori, il diritto alla garanzia e a prestazioni in garanzia per vizi e/o difetti del prodotto decade.

Accessori lavatrice

Box Connector

Mediante il Box Connector è possibile allacciare alla macchina Miele Professional gli hardware esterni di Miele e di altri fornitori.

Il Box Connector è alimentato con tensione di rete attraverso la macchina Miele Professional.

Il kit acquistabile separatamente si compone del Box Connector e dei rispettivi materiali di fissaggio per essere applicato in modo semplice alla macchina o anche a una parete.

Carico di punta / sistema di gestione dell'energia

Tramite il Box Connector è possibile collegare un carico di punta oppure il sistema di gestione dell'energia.

Il sistema di gestione dell'energia controlla il consumo energetico di un oggetto, per disattivare in modo mirato alcuni componenti mediante lo spegnimento carico di punta e quindi evitare di superare il limite di carico.

Se si attiva questa funzione, al momento di un carico max. di punta il riscaldamento si spegne e il programma si interrompe. A display compare una segnalazione in tal senso.

Una volta terminata la funzione carico massimo di punta, il programma prosegue automaticamente come prima.

Gettoniera

La lavatrice può essere dotata di un sistema di gettoniera singola come accessorio su richiesta, tramite il Box Connector.

È possibile eseguire la programmazione necessaria durante la prima messa in servizio. Al termine della prima messa in servizio, solo i rivenditori specializzati Miele o l'assistenza tecnica Miele possono apportare modifiche.

Accertarsi che lo stato del Box Connector nel livello gestore deve essere impostato se necessario su "on".

Interfaccia WLAN/LAN

La lavatrice è dotata di un'interfaccia WLAN/LAN per lo scambio dei dati.

L'interfaccia dati fornita per l'allacciamento LAN è conforme a SELV (bassa tensione) secondo EN 60950. Il collegamento LAN avviene con una spina RJ45 in conformità a EIA/TIA 568B.

Anche gli apparecchi collegati devono corrispondere a SELV.

Accessori essiccatoi

Box di comunicazione

Mediante il box di comunicazione è possibile allacciare alla macchina Miele Professional gli hardware esterni di Miele e di altri fornitori.

Il box di comunicazione è alimentato con tensione di rete attraverso la macchina Miele Professional.

Il kit acquistabile separatamente si compone del box di comunicazione e dei rispettivi materiali di fissaggio per essere applicato in modo semplice alla macchina o anche a una parete.

Carico di punta / sistema di gestione dell'energia

Tramite il box di comunicazione è possibile collegare un carico di punta massimo oppure il sistema di gestione dell'energia.

Lo spegnimento carico massimo di punta controlla il consumo energetico di un oggetto, per disattivare in modo mirato alcuni componenti ed evitare di superare il limite di carico. Il controllo avviene a mezzo comandi esterni.

Se si attiva questa funzione, al momento di un carico max. di punta il riscaldamento si spegne e il programma si interrompe. A display compare una segnalazione in tal senso.

Una volta terminata la funzione carico massimo di punta, il programma prosegue automaticamente come prima.

Gettoniera

L'essiccatoio può essere dotato tramite il box di comunicazione eventualmente di una gettoniera singola (accessorio Miele su richiesta).

È possibile eseguire la programmazione necessaria durante la prima messa in servizio. Al termine della prima messa in servizio, solo i rivenditori specializzati Miele o l'assistenza tecnica Miele possono apportare modifiche.

XKM 3200 WL PLT

Tramite il modulo di comunicazione Miele reperibile come opzione, è possibile stabilire una connessione dei dati tra la macchina Professional Miele e un dispositivo per la diffusione dei dati in base agli standard ethernet o WLAN.

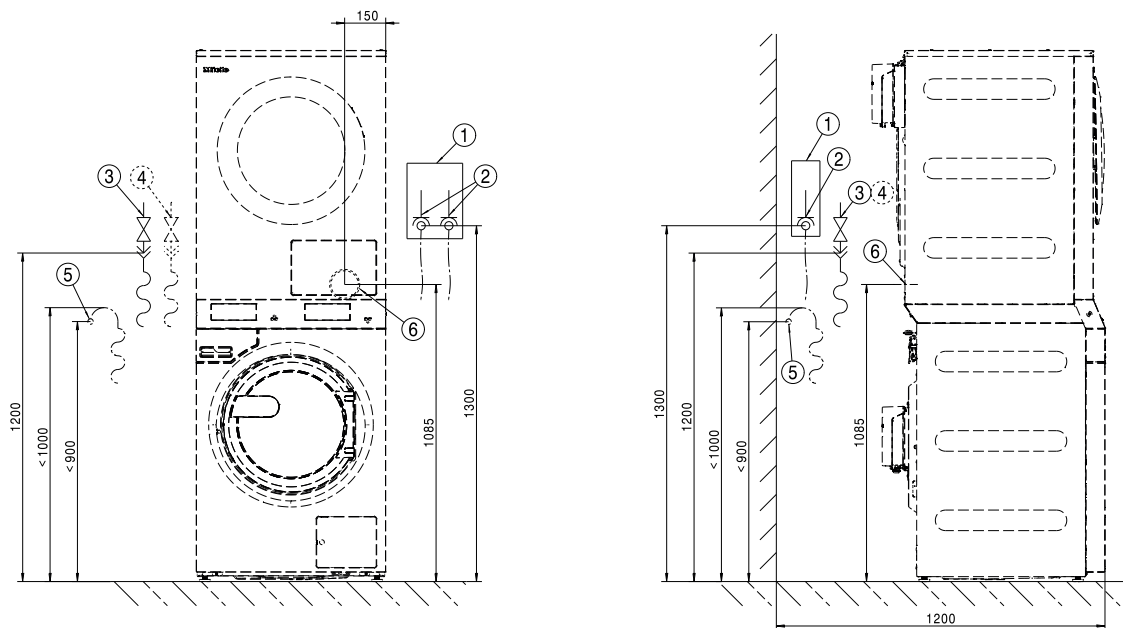
Il modulo di comunicazione viene inserito nell'apposito vano delle macchine, presente di serie. Il modulo di comunicazione offre la possibilità di comunicare in modo intelligente con sistemi esterni (p.es. terminali a gettoniera oppure soluzioni di pagamento intelligenti centralizzati) tramite app. Inoltre possono essere fornite informazioni dettagliate sullo stato delle macchine e sullo stato dei programmi.

Questo modulo è la base della comunicazione via cavo con Miele MOVE.

L'integrazione della macchina nell'app "Miele@Home" per il settore domestico non è possibile.

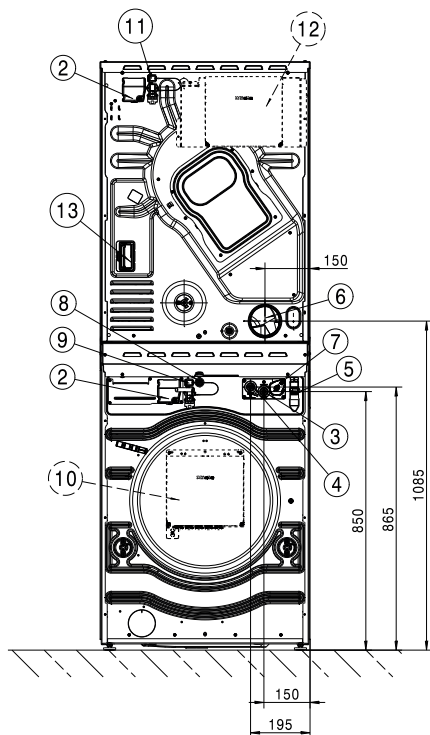
Il modulo di comunicazione è predisposto esclusivamente per l'utilizzo professionale e viene alimentato con tensione di rete direttamente tramite la macchina Professional Miele. Un allacciamento supplementare alla rete elettrica non è necessario. L'interfaccia ethernet ricavata dal modulo di comunicazione corrisponde a SELV (circuito a bassa tensione di sicurezza) secondo EN 60950. Anche gli apparecchi esterni collegati devono corrispondere a SELV.

Standard



- ① Dispositivo di distacco dalla rete elettrica
- ② Allacciamento elettrico
- ③ Allacciamento acqua fredda
- ④ Allacciamento all'acqua calda
- ⑤ Allacciamento pompa di scarico
- ⑥ Bocchettone di sfiato

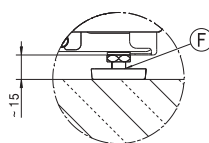
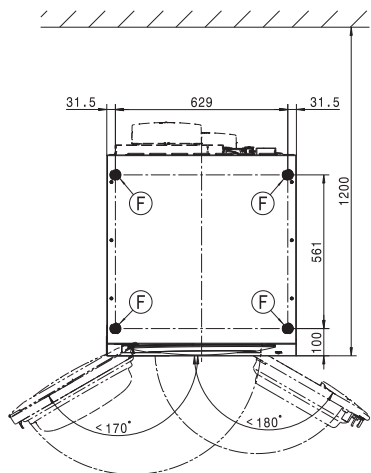
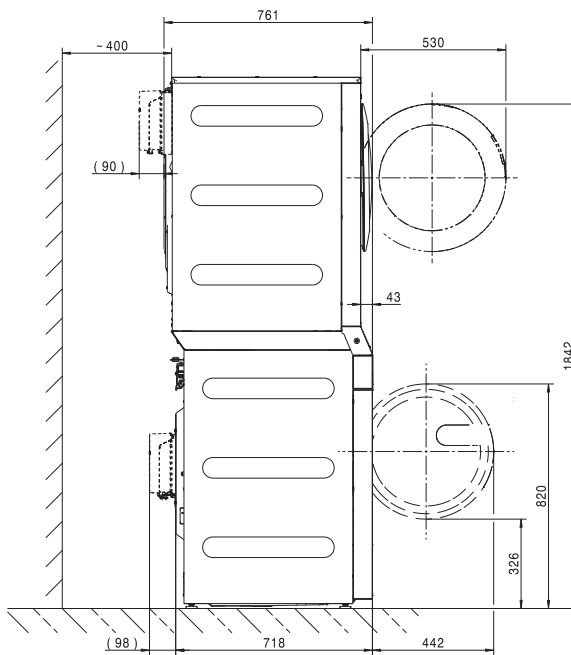
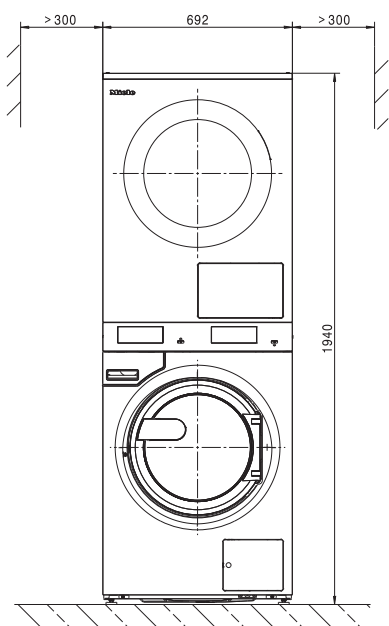
Standard



Misure in millimetri

- ①
- ② Allacciamento elettrico
- ③ Allacciamento acqua fredda
- ④ Allacciamento all'acqua calda
- ⑤ Allacciamento pompa di scarico
- ⑥ Bocchettone di sfiato
- ⑦ Allacciamento delle pompe di dosaggio
- ⑧ Collegamento LAN
- ⑨ Allacciamento per Box Connector
- ⑩ Box Connector (opzionale)
- ⑪ Allacciamento per box di comunicazione
- ⑫ Box di comunicazione (opzionale)
Per la connessione a sistemi esterni.
- ⑬ Allacciamento per modulo di comunicazione
Tramite il modulo di comunicazione reperibile come opzione, è possibile stabilire una connessione dei dati in base agli standard ethernet o WLAN.

Standard



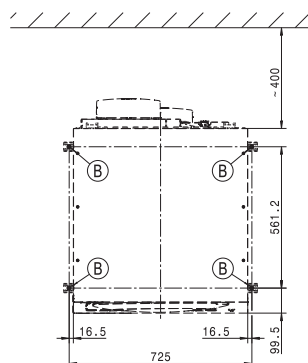
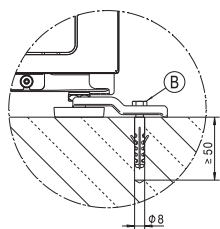
Misure in millimetri

ⓕ Piedino

it - Posizionamento

Fissaggio a pavimento

Standard



Misure in millimetri

Ⓑ Vite/punto di fissaggio

Varianti di tensione e dati elettrici

3N AC 400 V EL

	Lavatrice	Essiccatoio
Tensione di allacciamento	3N AC 400 V	3N AC 400 V
Frequenza	50 Hz	50/60 Hz
Protezione necessaria (a cura del committente)	3 x 16 A	3 x 16 A
Caratteristica di scatto interruttore LS	Tipo B	Tipo B
Potenza assorbita	8,2 kW	8,2 kW
Sezione minima cavo di alimentazione	5 x 1,5 mm ²	1,5 mm ²

3 AC 230 V EL

	Lavatrice	Essiccatoio
Tensione di allacciamento	3 AC 230 V	3 AC 230 V
Frequenza	50 Hz	50/60 Hz
Protezione necessaria (a cura del committente)	3 x 20 A	3 x 25 A
Caratteristica di scatto interruttore LS	Tipo B	Tipo B
Potenza assorbita	8,2 kW	8,2 kW
Sezione minima cavo di alimentazione	4 x 2,5 mm ²	2.5 mm ²

Allacciamento idrico

Allacciamento acqua fredda

Pressione di flusso necessaria	100 - 1000 kPa (1 - 10 bar)
Portata volumetrica massima	10 l/min
Raccordo necessario (filettatura esterna, predisposta dal committente DIN 44991, guarnizione piatta)	3/4"
Lunghezza del tubo di afflusso fornito	1550 mm

Allacciamento acqua calda

Massima temperatura acqua calda consentita	70 °C
Pressione di flusso necessaria	100 - 1000 kPa (1 - 10 bar)
Portata volumetrica massima	10 l/min
Raccordo necessario (filettatura esterna, predisposta dal committente DIN 44991, guarnizione piatta)	3/4 "
Lunghezza del tubo di afflusso fornito	1550 mm

Scarico acque (DP)

Temperatura max. acqua di scarico	95 °C
Bocchettone acqua di scarico (lato apparecchio)	Diametro esterno 22 (DN 22)
Velocità max. di scarico	26 l/min

Afflusso aria

Sezione libera consigliata di aria di alimentazione nell'ambiente: (corrisponde a 3 volte la sezione d'aria di sfiato di una macchina).	339 cm ²
--	---------------------

All'ambiente di posizionamento deve essere convogliata aria in base alla quantità di aria di sfiato.

it - Dati tecnici

Funzionamento a evacuazione

Portata nominale massima	320 m ³ /h
Perdita di pressione max. consentita	220 Pa
Bocchettone di allacciamento, lato macchina (diametro esterno)	100 mm
Tubo di allacciamento, in loco (diametro interno)	100 mm
Temperatura massima aria in uscita	80 °C

Poiché l'umidità relativa dell'aria all'interno del condotto di sfiato può raggiungere il 100 %, è necessario adottare misure adeguate per evitare che la condensa ritorni nella macchina.

Messa a terra

Se le norme di installazione locali e nazionali richiedono un collegamento equipotenziale, installare la messa a terra con una buona connessione di contatto. Gli accessori necessari per eseguire un collegamento a terra non sono in dotazione.

Misure di posizionamento

Larghezza involucro (senza pezzi aggiunti)	692 mm
Altezza involucro (senza pezzi aggiunti)	1940 mm
Profondità involucro (senza pezzi aggiunti)	761 mm
Larghezza macchina fuori tutto	692 mm
Altezza macchina fuori tutto	1942 mm
Profondità macchina fuori tutto	851 mm
Larghezza minima apertura di introduzione	800 mm
Distanza minima tra parete e lato posteriore apparecchio	400 mm
Diametro apertura sportello	370 mm
Angolo apertura sportello	180°

Standard

Punti di fissaggio necessari	4
Vite per legno secondo DIN 571 (diametro x lunghezza)	12 mm x 90 mm
Perno (diametro x lunghezza)	14 mm x 80 mm

Dati di trasporto, peso e carico sul pavimento

Larghezza imballaggio	2 x 750 mm
Altezza imballaggio	2 x 1214 mm
Profondità imballaggio	2 x 817 mm
Volume lordo	2 x 744 l
Peso lordo*	232 kg
Peso netto*	208 kg
Carico massimo sul pavimento durante l'uso*	3235 N







*in base alla dotazione

Dati emissioni

Livello pressione sonora sul posto di lavoro, lavaggio	50 dB (A)
Livello di potenza sonora lavaggio	59,2 dB (A)
Livello pressione sonora sul posto di lavoro, centrifuga	63 dB (A)
Livello di potenza sonora centrifuga	73 dB (A)
Cessione media di calore sul luogo di posizionamento	3,9 MJ/h
Piccola pressione sonora da emissioni	63 dB (A) re 20 µPa

Pokyny k instalaci	144
Vysvětlení bezpečnostních pokynů a varovných upozornění na přístroji	144
Předpoklady instalace.....	144
Přeprava a způsob dodání	144
Všeobecné provozní podmínky.....	144
Umístění	145
Vyrovnání	146
Elektrické připojení	146
Připojení na vodu	148
Připojení studené vody	148
Připojení teplé vody	148
Vypouštěcí čerpadlo (dle varianty přístroje)	148
Připojení na vodu u variant s redukováným topným výkonem (RH)	149
Připojení na vodu u variant s externím topením (EH)	149
Připojení dávkovačů	149
Přívod vzduchu a vedení odtahu	150
Větrání a odvětrávání.....	150
Vedení odtahu	150
Výpočet celkové délky trubek	151
Vedení odtahu s nasunutými trubkami	152
Vedení odtahu s Alu-Flex.....	153
Sběrné odtahové potrubí.....	153
Zvláštní vybavení/příslušenství k dokoupení	155
Příslušenství k pračce	155
Příslušenství k sušičce	156
Instalace	157
Standard	157
Umístění	159
Standard	159
Upevnění do podlahy	160
Technické údaje	161
Varianty napětí a elektrické údaje.....	161
Připojení vody.....	161
Přípojka studené vody.....	161
Přípojka teplé vody	161
Odtok odpadní vody (DP)	161
Přívod vzduchu.....	161
Odtah	162
Vyrovnání potenciálů.....	162
Instalační rozměry	162
Přepravní údaje, hmotnost a zatížení podlahy.....	162
Údaje o emisích	162

Vysvětlení bezpečnostních pokynů a varovných upozornění na přístroji

	Přečtěte si návod k obsluze
	Přečtěte si návody, např. návod k instalaci
	Pozor, horké povrchy
	Pozor, napětí až 1 000 voltů
	Uzemnění
	Vyrovnání potenciálů

Předpoklady instalace

Věžové uspořádání pračky a sušičky smí nainstalovat jen servisní služba Miele nebo vyškolený personál pověřeného specializovaného prodejce.

Pračka nebo sušička nesmí být provozovány jako jednotlivé přístroje.

- ▶ Instalace věžového uspořádání pračky a sušičky musí být provedena podle platných pravidel a norem. Kromě toho musí být respektovány předpisy místního dodavatele energií a vodárny.
- ▶ Věžové uspořádání pračky a sušičky provozujte vždy jen v dostatečně větraných místnostech, které nejsou ohrožené mrazem.

Věžové uspořádání pračky a sušičky není určeno pro provoz v oblastech ohrožených výbuchem.

Přeprava a způsob dodání

Přístroj se nesmí přepravovat bez přepravní pojistky. Přepravní pojistku uschovejte. Před přepravou přístroje (např. při stěhování) ji musíte znovu namontovat.

Všeobecné provozní podmínky

Věžové uspořádání pračky a sušičky je určeno výhradně pro použití v živnostenské oblasti a smí se používat jen ve vnitřních prostorech.

- teplota okolí: 0-40 °C
- relativní vlhkost vzduchu: bez kondenzace
- maximální nadmořská výška instalace: 2000 m

Podle charakteru místa instalace může docházet k přenosu zvuku nebo vibrací.

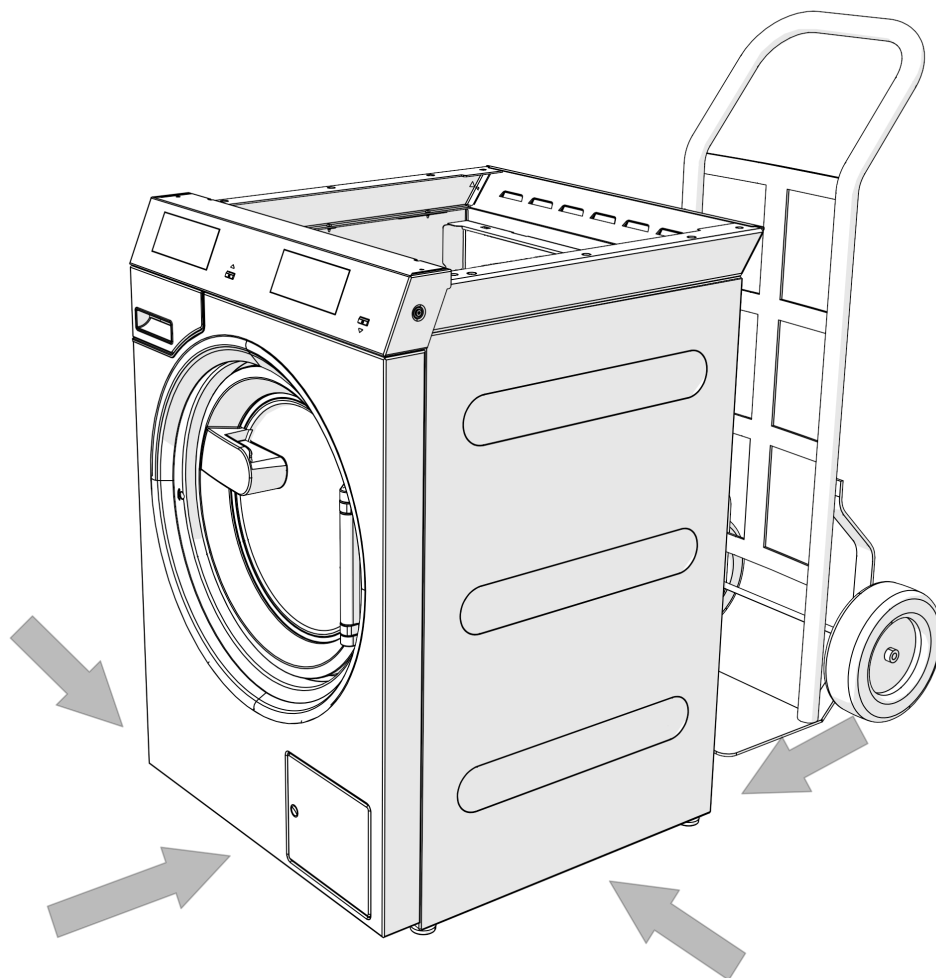
Tip: Při zvýšených požadavcích na protihlukovou ochranu nechte místo instalace přístroje posoudit pracovníkem kvalifikovaným v ochraně proti hluku.

Umístění

Dopravte pračku a sušičku věžového uspořádání jednotlivě zvedacím vozíkem na místo instalace a odstraňte přepravní obal.

Věžové uspořádání pračky a sušičky smí nainstalovat a zprovoznit jen servisní služba Miele nebo autorizovaný specializovaný prodejce. Respektujte pokyny v instalačním plánu.

Toto věžové uspořádání pračky a sušičky je určeno jen pro prádlo, které není prosáklé nebezpečnými nebo vznětlivými pracovními látkami.



⚠ Při přepravě přístrojů dbejte na jejich stabilitu.

⚠ Nezvedejte přístroj za plnicí dvířka.

Věžové uspořádání pračky a sušičky musí být umístěno na naprosto rovné, vodorovné a pevné ploše, která je dimenzovaná přinejmenším na uvedené zatížení podlahy (viz kapitola „Technické údaje“).

Tip: Jako instalační plocha je nejvhodnější betonová podlaha. Ta se na rozdíl od podlahy z dřevěných trámů nebo jiné „měkké“ podlahy jen zřídka rozkmitá při odstředování.

Věžové uspořádání pračky a sušičky zatěžuje instalační plochu podlahy plošně v oblasti noh přístroje.

Kvůli dynamickým pohybům přístrojů během provozu vyžaduje věžové uspořádání pračky a sušičky boční odstupy nejméně 300 mm. Vzdálenost zadní strany přístrojů od zadní stěny by měla být nejméně 400 mm.

Věžové uspořádání pračky a sušičky nesmí být postaveno na kobercové podlaze.

Připevněte věžové uspořádání pračky a sušičky upevňovacím materiálem, který je součástí dodávky, v určených upevňovacích bodech na podlaze.

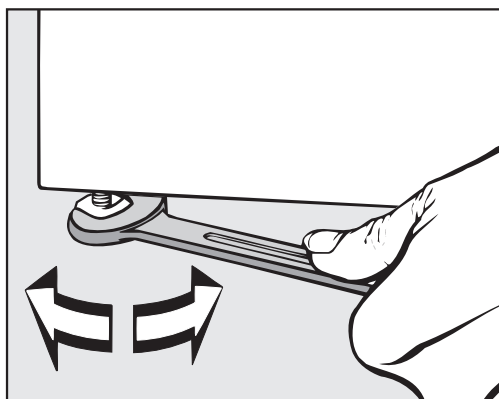
Dodaný upevňovací materiál je koncipován pro upevnění pomocí hmoždinek na betonové podlaze. Při jiném konstrukčním provedení podlahy v místě instalace musí upevňovací materiál zajistit investor.

Vyrovnání

- Po umístění vyrovnejte pračku v podélném i příčném směru nastavitelnými nohama a vodováhou do vodorovné polohy.

Aby byl zajištěn bezvadný a energeticky účinný provoz, musí pračka stát rovnoměrně a vodorovně na všech čtyřech nohách. Jinak se zvýší spotřeba vody a energie a pračka se může pohybovat po podlaze.

- Po vyrovnání utáhněte pojistné matice otáčením klíče proti směru hodinových ručiček, aby se nohy nemohly přestavit.



Elektrické připojení

Elektrické připojení smí provést výhradně kvalifikovaný elektrikář, který je plně odpovědný za dodržení existujících norem a elektroinstalačních předpisů.

► Věžové uspořádání pračky a sušičky musí být připojeno k elektrické instalaci provedené podle národních a místních předpisů. Kromě toho je nutno respektovat předpisy příslušných dodavatelů energií a pojistitelů, bezpečnostní předpisy a uznávaná pravidla techniky.

► Potřebné napájecí napětí, příkon a specifikace pro externí jištění jsou uvedeny na typovém štítku věžového uspořádání pračky a sušičky. Než budete věžové uspořádání pračky a sušičky připojovat k elektrické síti, přesvědčte se, že napěťové hodnoty elektrické sítě souhlasí s napěťovými údaji na typovém štítku!

Při připojení k napájecímu napětí lišícímu se od typového štítku může dojít k poruchám funkce nebo k závadě věžového uspořádání pračky a sušičky!

Pokud je na typovém štítku uvedeno několik hodnot napětí, tak servisní služba Miele může věžové uspořádání pračky a sušičky přepnout pro připojení na příslušné hodnoty napětí.

► Napětí smí přepnout výhradně servisní služba Miele nebo autorizovaný specializovaný obchod. Přitom je nutné respektovat návod na změnu zapojení uvedený ve schématu zapojení.

Přístroje jsou podle provedení opatřeny připojovacím kabelem bez zástrčky nebo se zástrčkou. Průřez kabelu uvedený v technických údajích se vztahuje jen k potřebnému připojovacímu kabelu. Pro výpočet dalších rozměrů odkazujeme na příslušná národní a lokální ustanovení.

Přístroje je možné elektricky připojit buď pevně, nebo přes zásuvku podle IEC 60309-1. Pro pevné připojení musí být v místě instalace nainstalované odpojovací zařízení odpojující všechny póly sítě.

Za odpojovací zařízení sítě se považují vypínače se vzdáleností rozpojených kontaktů větší než 3 mm. Patří k nim např. proudové chrániče, jističe a stykače (IEC/EN 60947).

Nástěnná zásuvka nebo odpojovací zařízení sítě musí být po instalaci přístrojů přístupné. Zásadně se však doporučuje připojit přístroje přes vhodnou zásuvku, aby bylo např. při opravě nebo údržbě jednoduše možné provést zkoušku elektrické bezpečnosti.

Odpojovací zařízení sítě (včetně zástrčky) je nutno zajistit proti neúmyslnému a neautorizovanému opětovnému zapnutí, jestliže nelze z každého přístupového místa kontrolovat trvalé přerušení přívodu elektrické energie.

Tip: Přednostně nechte věžové uspořádání pračky a sušičky připojit na zástrčku, aby bylo usnadněno provádění zkoušek elektrické bezpečnosti (např. při údržbě).

► Jestliže je podle místních předpisů nutné nainstalovat proudový chránič FI (RCD), musí být povinně použit chránič typu B (citlivý na všechny proudy).

Stávající proudový chránič (RCD) typu A musí být nahrazen RCD typu B.

► Pokud místní a národní instalační předpisy vyžadují vyrovnání potenciálů, musí být provedeno spojem s dobrým kontaktem. Vyrovnání potenciálů musí být provedeno při svodovém proudu > 10 mA.

Připojení na vodu

Podle německé vyhlášky o pitné vodě musí být v Německu od 21.03.2021 při uvádění do provozu všech přístrojů, které se připojují na teplou a/nebo studenou vodu, nainstalován zpětný ventil mezi vodovodní kohoutek a přívodní hadici vody. Zpětný ventil zajišťuje, aby nemohla téci voda z přívodní hadice vody zpět do potrubí s pitnou vodou v místě instalace.

Zpětné ventily jsou součástí dodávky.

Průtočný tlak musí činit nejméně 100 kPa a nesmí překročit 1 000 kPa. Při průtočném tlaku vyšším než 1 000 kPa se musí použít redukční tlakový ventil.

Pro připojení na vodu smí být použity zásadně jen dodané přívodní hadice.

⚠ Šroubovací objímky jsou pod tlakem vodního potrubí. Pomalým otvíráním vodovodních kohoutků zkontrolujte, zda jsou přípoje utěsněné. Případně opravte usazení těsnění a šroubovací objímku.

Připojení studené vody

Pro připojení studené vody je vždy nutný 1 vodovodní kohoutek se šroubením $\frac{3}{4}$ ".

Pokud chybí přípojka vody, tak smí pračku k potrubí s pitnou vodou namontovat pouze kvalifikovaný instalatér.

Přívodní hadice studené vody není vhodná pro připojení na teplou vodu.

Pokud v místě instalace chybí napájení teplou vodou, je nutné připojit přípojku teplé vody na existující napájení studenou vodou.

Potřebné množství teplé vody je pak nutno připočíst ke spotřebě studené vody.

Alternativně je možné uzavřít přípojku teplé vody zaslepovacím uzávěrem a řídicí jednotku přístroje nechat technikem servisní služby přestavit na přívod studené vody.

Připojení teplé vody

Pro připojení na teplou vodu do 70 °C platí stejné připojovací podmínky jako pro připojení na studenou vodu.

Vhodná přívodní hadice s šroubovací objímkou je přiložena k přístroji.

Připojení přístroje s teplou vodou vyžaduje také připojení na studenou vodu.

Vypouštěcí čerpadlo (dle varianty přístroje)

U variant přístroje s vypouštěcím čerpadlem se prací roztok odčerpává čerpadlem s výtlačnou výškou maximálně 1 m.

Vypouštěcí hadice musí být nainstalována tak, aby nebyla zalomená a prací roztok mohl nerušeně odtékat.

Existují následující možnosti vypouštění pracího roztoku:

- připojení vypouštěcí hadice k plastové odpadní trubce s pryžovým hrdlem (sifon není bezpodmínečně nutný)
- připojení vypouštěcí hadice k umyvadlu pomocí plastové vsuvky
- přímé vypouštění do podlahové výpusti (kanálu)

Pokud je to nutné, lze hadici prodloužit až na 5 m. Odpovídající příslušenství je k dostání u servisní služby Miele nebo ve specializovaných obchodech Miele.

Pro výtlačné výšky nad 1 m je u servisní služby Miele nebo ve specializovaných obchodech Miele k dostání výměnné vypouštěcí čerpadlo pro výtlačnou výšku maximálně 1,8 m.

Připojení na vodu u variant s redukováním výkonem (RH)

Přístroj by měl být připojen na studenou a teplou vodu. Aby bylo možné využívat všechny programy, doporučuje se teplota teplé vody min. 80 °C. Nižší teploty mohou vést k prodloužením dob trvání nebo stornování programů. Teploty napouštěné vody nižší než 60 °C nejsou přípustné, protože vedou k silným prodloužením dob trvání.

Připojení na vodu u variant s externím topením (EH)

Přístroj by měl být připojen na studenou a teplou vodu. Doporučuje se teplota teplé vody min. 80 °C. Používání dezinfekčních programů není zásadně možné kvůli chybějícímu dotápení. Teplota na přítoku určuje použitelné teploty praní.

Připojení dávkovačů

Přístroj je vybavený rozhraním pro externí dávkovací systémy. Příslušné adaptéry pro předem namíchaný roztok příp. tekutý prací prostředek z externích dávkovacích systémů až pro 6 přípojek je nutno zakoupit přes servisní službu Miele a připojit.

Pro elektrickou aktivaci dávkovacích čerpadel je potřebná samostatný připojovací box, který musí nainstalovat specializovaný prodejce Miele nebo servisní služba Miele. Při používání a kombinování pomocných pracích prostředků a speciálních produktů bezpodmínečně dbejte pokynů k použití výrobců.

Přívod vzduchu a vedení odtahu

Větrání a odvětrávání

Vzduch potřebný pro sušení je odebírán z prostoru instalace. Postarejte se o dostatečné větrání místnosti, například neuzavíratelnými ventilačními otvory ve venkovní zdi.

- Všechny otvory pro větrání a odvětrávání musí být provedeny jako neuzavíratelné.
- Větrání místnosti je bezvadné jen tehdy, když nevzniká podtlak. Podtlaku zabraňte například ventilačními otvory ve venkovní zdi.
- Pro každou sušičku je nutno zajistit ventilační otvor s průřezem 237 cm^2 .

Sušička nasává vzduch na své zadní straně. Proto musí být zajištěna dostatečně velká vzdálenost od stěny.

Jinak není zajištěn dostatečný přívod vzduchu a může být omezena funkčnost sušičky.

Dbejte nezbytných vzdáleností od stěn.

Vzduchová mezera mezi spodní stranou sušičky a podlahou nesmí být nikdy zmenšena (např. lištami soklu, kobercem s vysokým vlásem apod.).

Vedení odtahu

Sušička smí být provozována jen tehdy, když je vlhký vzduch vznikající při sušení odváděn ven nainstalovaným odtahovým potrubím.

Výjimky při dimenzování vedení odtahu musí být provedeny podle stavebních předpisů příslušných zemí. Zeptejte se kominíka.

- Po dobu trvání instalace odtahového potrubí by měla být sušička odpojená od elektrické sítě.
- Zajistěte, aby zásuvná místa byla plně utěsněná.
- Používejte pouze tepelně odolné materiály s tepelnou odolností min. $80 \text{ }^\circ\text{C}$.
- Ve vedení odtahu vzniká kondenzát. Proto v nejnižším místě vedení odtahu umístěte odvod kondenzátu.

Vyústění odtahového potrubí (např. trubky ve zdi) je třeba umístit tak, aby se vlhký odtahovaný vzduch

- nedostal do prostoru instalace.
- nezpůsobil stavební škody nebo nepříjemné obtěžování.

Vzduch potřebný pro sušení je odebírán z prostoru instalace. Proto se při sušení postarejte o dostatečné větrání místnosti. Jinak hrozí nebezpečí udušení v důsledku případného zpětného nasávání odpadních plynů z jiných technických zařízení nebo topenišť a velmi se prodlouží doba sušení.

Vyhýbejte se

- dlouhým odtahovým potrubím.
- příliš velkému počtu ostrých kolen nebo ohybů.

Tak zabráníte nízkému sušicímu výkonu, dlouhým dobám sušení a vysoké spotřebě energie.

Používejte

- na odtahové potrubí: odtahovou hadici* nebo plastovou odpadovou trubku (např. potrubní systémy HT) s průměrem nejméně 100 mm.
- na vedení odtahu ven: trubku do zdi* nebo okenní přípojku*.

*příslušenství k dokoupení

Výpočet celkové délky trubek

Odtahové potrubí s koleny a různými konstrukčními díly klade odtahu třecí odpor. Tento třecí odpor se vyjadřuje náhradní délkou trubek. **Náhradní délka trubky** říká, kolikrát větší odpor klade například koleno ve srovnání s 1 metrem rovné plastové odtahové trubky (tabulka II).

Když sečtete náhradní délky všech konstrukčních dílů, obdržíte **celkovou délku trubek**. Celková délka trubek říká, jak velký je odpor celého odtahového systému.

Protože větší **průměr trubky** snižuje odpor, vyžaduje velká celková délka trubek větší průměr trubek (tabulka II).

Postup

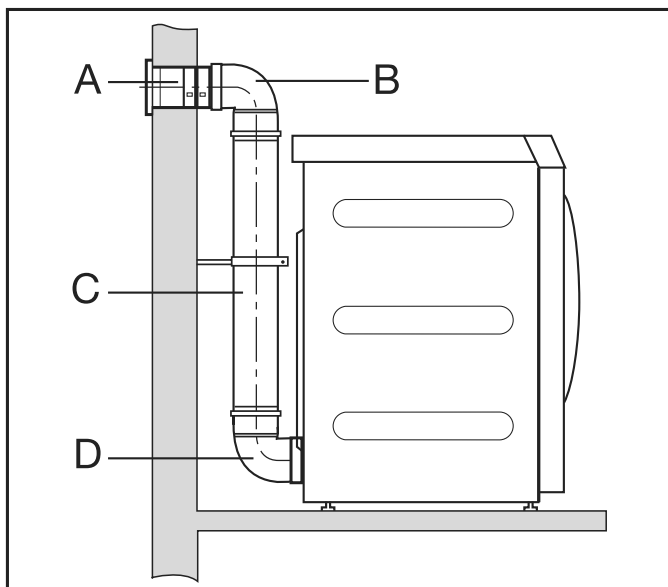
1. Změřte potřebnou délku přímo instalovaných úseků odtahového potrubí. Vynásobte tuto hodnotu příslušnou náhradní délkou z **tabulky I**.
2. Zjistěte potřebný počet kolen a konstrukčních dílů. Sečtete jejich náhradní délky podle **tabulky I**.
3. Sečtete všechny právě zjištěné náhradní délky: obdržíte celkovou délku trubek.
4. Podle **tabulky II** zjistěte, jaký průměr je nutný pro celkovou délku trubek.

Tabulka I	
konstrukční díly	náhradní délka
odtahová hadice (Alu-Flex)*/trubka (tepelná odolnost min. 80 °C)	
– 1 m položený přímo nebo přímá trubka 1 m	1,0 m
– koleno 45° (poloměr ohybu = 0,25 m)	0,6 m
– koleno 90° (poloměr ohybu = 0,25 m)	0,8 m
Použití trubky do zdi nebo okenní přípojky je výjimka při dimenzování vedení odtahu. To je třeba provést podle stavebních předpisů příslušných zemí. Zeptejte se kominického mistra.	
trubka do zdi* nebo okenní přípojka*	
– s mřížkovou vložkou	3,8 m
– se zpětnou klapkou (kyvná klapka)	1,5 m
zpětná klapka*	14,3 m
* příslušenství k dokoupení	

cs - Pokyny k instalaci

Tabulka II	
maximálně přípustná celková délka trubek	potřebný průměr
20 m	100 mm
40 m	125 mm
80 m	150 mm

Příklad výpočtu



A	trubka do zdi, s mřížkovou vložkou = náhradní délka 1 x 3,8 m	= 3,8 m
B/D	2 kolena, 90° = náhradní délka 2 x 0,8 m	= 1,6 m
C	trubka 0,5 m = náhradní délka 0,5 x 1 m	= 0,5 m
<hr/>		
	celková délka trubek	= 5,9 m

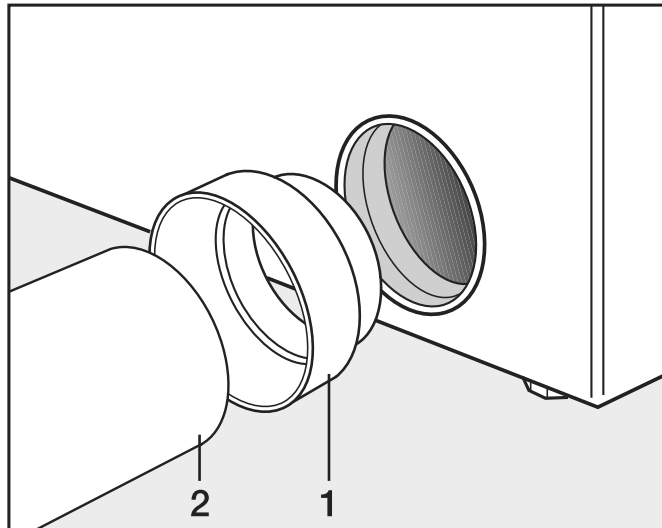
Výsledek: Celková délka trubek je menší než 20 m (dle tabulky II). Proto stačí průměr trubek 100 mm.

Vedení odtahu s nasunutými trubkami

Budete potřebovat

- přípojku (přiložena).
- trubky a přechodové součásti z obchodu.

Použijte pouze tepelně odolné materiály s tepelnou odolností min. 80 °C.



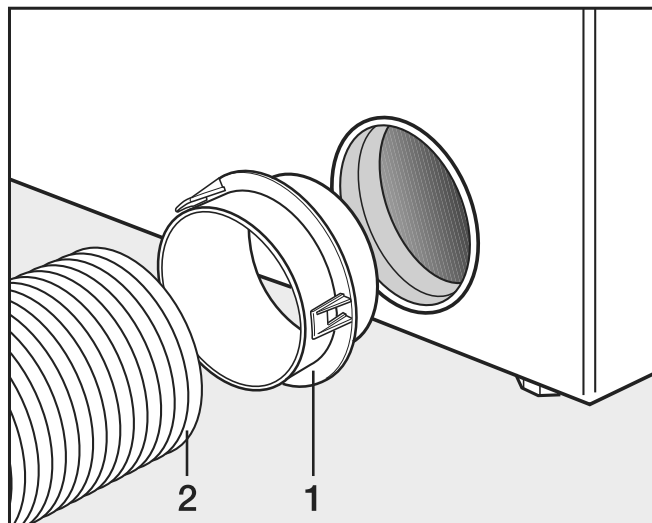
- Nainstalujte přípojku (1) a trubku (2).

⚠ Místa zasunutí oviňte tepelně odolnou lepicí páskou na kovy.

Vedení odtahu s Alu-Flex

Budete potřebovat

- adaptér (příložen).
- odtahovou hadici Alu-Flex (příslušenství k dokoupení).



- Nainstalujte adaptér (1) a odtahovou hadici Alu-Flex (2).

⚠ Místa zasunutí oviňte tepelně odolnou lepicí páskou na kovy.

Sběrné odtahové potrubí

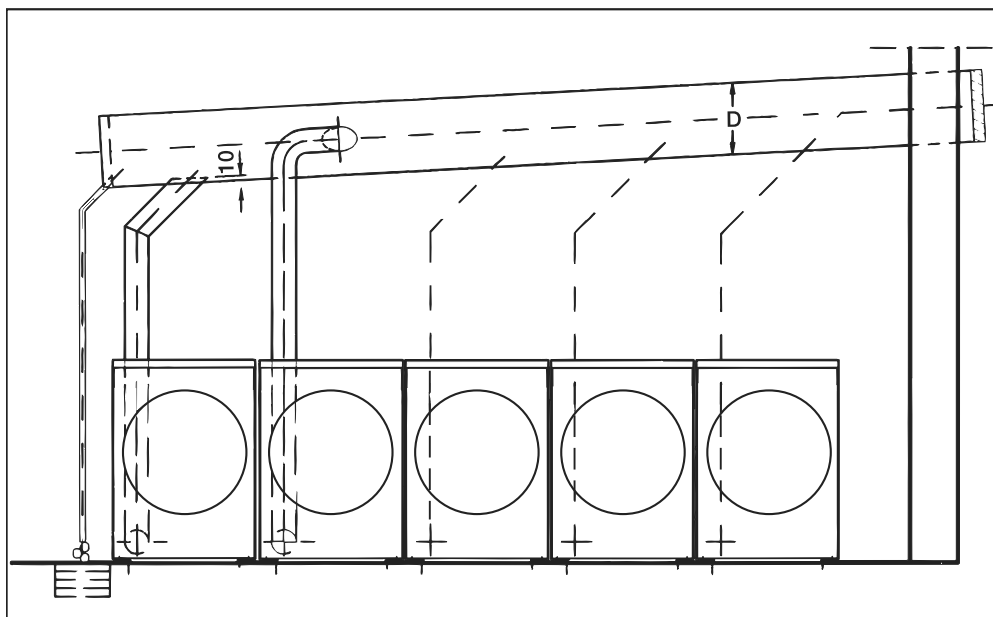
Sběrné odtahové potrubí je povoleno jen ve výjimečných případech. Sběrné odtahové potrubí musí převzít kominík.

⚠ Pro každou sušičku musí být nainstalována zpětná klapka. Jinak se mohou poškodit sušičky zpět tekoucí vodou a může být omezena elektrická bezpečnost.

cs - Pokyny k instalaci

Při instalaci 3 až max. 5 sušiček je nutno zvětšit průměr trubek **D**.

počet sušiček	koeficient zvětšení průměru trubek z tabulky II
3	1,25
4–5	1,5



Zvláštní vybavení/příslušenství k dokoupení

Součásti příslušenství se smí namontovat a vestavět jen tehdy, když jsou výslovně schválené společností Miele.

Pokud budou namontovány nebo vestavěny jiné díly, zaniká jakákoli záruka a/nebo ručení poskytované společností Miele.

Příslušenství k pračce

Připojovací box

Přes připojovací box lze k přístroji Miele Professional připojit externí hardware od Miele a jiných dodavatelů.

Připojovací box je napájen napětím sítě přes přístroj Miele Professional.

Set, který je k dostání samostatně, se skládá z připojovacího boxu a příslušných upevňovacích materiálů pro snadnou montáž na přístroji nebo také na stěně.

Energetická špička/řízení energie

Přes připojovací box lze připojit systém řízení vypnutí při energetické špičce nebo řízení energie.

Systém řízení energie sleduje spotřebu elektrické energie objektu, aby systémem vypnutí ve špičce cíleně krátkodobě deaktivoval jednotlivé elektrické části a tím zabránil překročení mezního zatížení.

Při aktivaci funkce vypnutí při energetické špičce se odpojí topení a zastaví program. Na displeji se pak objeví příslušné hlášení.

Po skončení funkce vypnutí ve špičce program automaticky pokračuje.

Inkasní přístroj

Pračka může být přes připojovací box vybavena inkasním systémem jako příslušenstvím k dokoupení.

Potřebné programování je možno provést během prvního uvádění do provozu. Po skončení prvního uvedení do provozu může změny provádět jen specializovaný obchod Miele nebo servisní služba Miele.

Uvědomte si prosím, že status připojovacího boxu musí být v případě potřeby nastaven v uživatelské úrovni na „zap.“.

Rozhraní WiFi/LAN

Pračka je vybavená rozhraním WiFi/LAN pro výměnu dat.

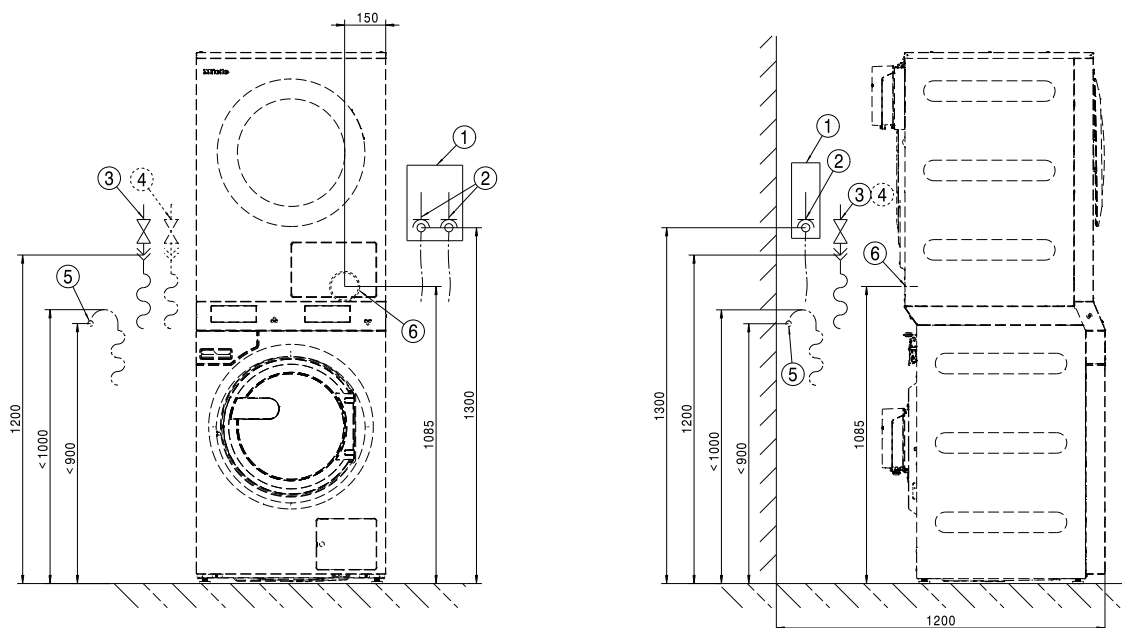
Datové rozhraní na přípojce LAN odpovídá SELV (malé napětí) podle EN 60950. Připojení k LAN se provádí zástrčkou RJ45 dle EIA/TIA 568B.

Připojené přístroje musí rovněž odpovídat SELV.

Příslušenství k sušičce

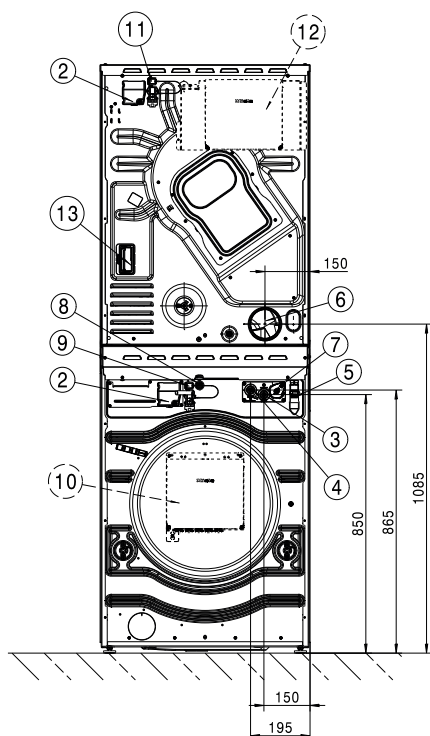
Komunikační box	<p>Pomocí komunikačního boxu lze připojit externí hardware od Miele a jiných dodavatelů k přístroji Miele Professional.</p> <p>Přístroj Miele Professional napájí komunikační box napětím sítě.</p> <p>Set, který je k dostání samostatně, se skládá z komunikačního boxu a příslušných upevňovacích materiálů pro snadnou montáž na přístroji nebo také na stěně.</p>
Vypnutí při špičce/ řízení energie	<p>Přes komunikační box lze připojit řízení vypnutí při špičce nebo řízení energie.</p> <div style="border: 1px solid black; padding: 5px;"><p>Vypnutí při špičce sleduje spotřebu elektrické energie objektu, aby cíleně krátkodobě deaktivovalo jednotlivé elektrické části a tím zabránilo překročení mezního zatížení. Sledování provádí externí řídicí jednotka.</p></div> <p>Při aktivaci funkce vypnutí při špičce se odpojí topení a zastaví program. Na displeji se pak objeví odpovídající hlášení.</p> <p>Po skončení funkce vypnutí při špičce program automaticky pokračuje jako dosud.</p>
Inkasní přístroj	<p>Sušička může být vybavena komunikačním boxem s inkasním systémem jako příslušenstvím k dokoupení.</p> <p>Potřebné naprogramování je možno provést během prvního uvádění do provozu. Po skončení prvního uvedení do provozu může změny provádět jen specializovaný obchod Miele nebo servisní služba Miele.</p>
XKM 3200 WL PLT	<p>Pomocí komunikačního modulu Miele, který je k dostání na přání, je možné navázat datové spojení mezi profesionálním přístrojem Miele a zařízením na zpracování dat podle standardu Ethernet nebo WLAN.</p> <p>Komunikační modul se zasouvá do standardně přítomného komunikačního otvoru přístroje. Komunikační modul poskytuje možnost inteligentní komunikace s externími systémy (např. centrálními inteligentními inkasními terminály nebo platebními zařízeními) prostřednictvím aplikace. Navíc lze vydávat podrobné informace o stavu přístroje a stavu programu.</p> <p>Tento modul je základem pro kabelovou komunikaci s Miele MOVE.</p> <div style="border: 1px solid black; padding: 5px;"><p>Zapojení přístroje do aplikace „Miele@Home“ pro domácnosti není možné.</p></div> <div style="border: 1px solid black; padding: 5px;"><p>Komunikační modul je určený výhradně pro profesionální použití a je napájený napětím sítě přímo přes přístroj Miele Professional. Další připojení k elektrické síti není nutné. Rozhraní Ethernet vyvedené z komunikačního modulu odpovídá SELV (bezpečné malé napětí) podle EN 60950. Připojené externí přístroje musí rovněž odpovídat SELV.</p></div>

Standard



- ① Odpojovací zařízení sítě
- ② elektrická přípojka
- ③ přípojka studené vody
- ④ přípojka teplé vody
- ⑤ Přípojka odtoku vypouštěcího čerpadla
- ⑥ Přípojka odtahu

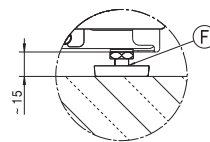
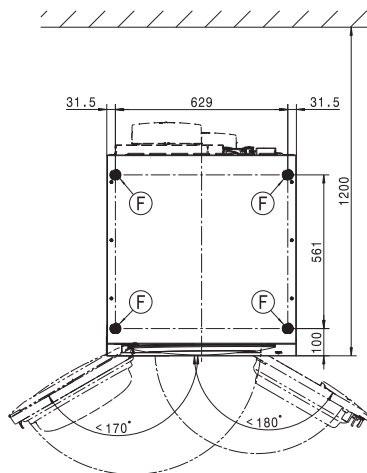
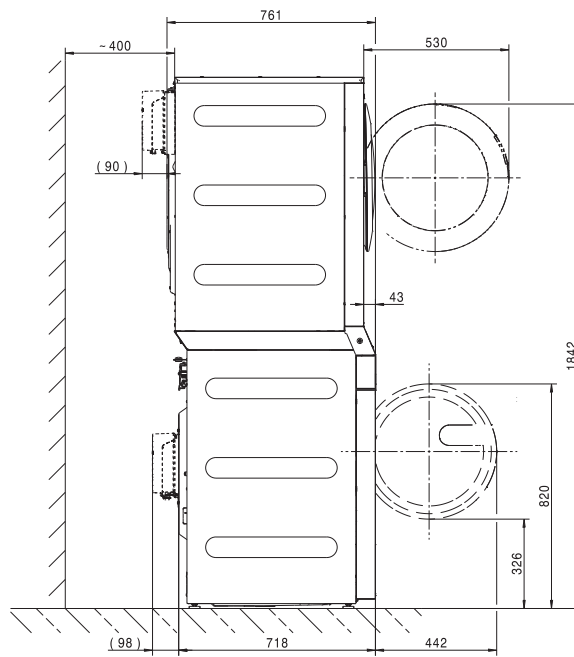
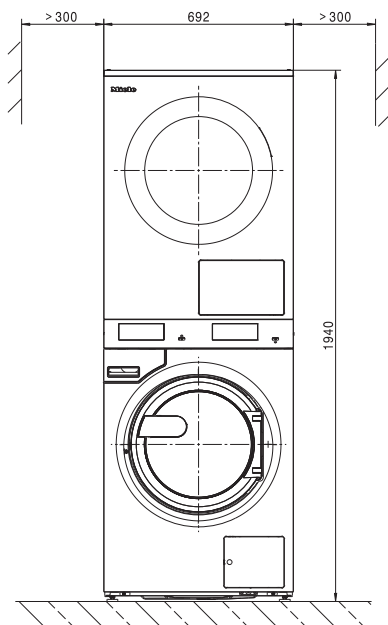
Standard



Rozměry v milimetrech

- ①
- ② elektrická přípojka
- ③ přípojka studené vody
- ④ přípojka teplé vody
- ⑤ Přípojka odtoku vypouštěcího čerpadla
- ⑥ Přípojka odtahu
- ⑦ přípojka dávkovacího čerpadla
- ⑧ přípojka LAN
- ⑨ Přípojka pro připojovací box
- ⑩ připojovací box (volitelně)
- ⑪ Přípojka pro komunikační box
- ⑫ Komunikační box (volitelně)
Pro vytvoření spojení s externími systémy
- ⑬ Přípojka pro komunikační modul
Pomocí komunikačního modulu, který je k dostání na přání, je možné navázat datové spojení podle standardu Ethernet nebo WLAN.

Standard



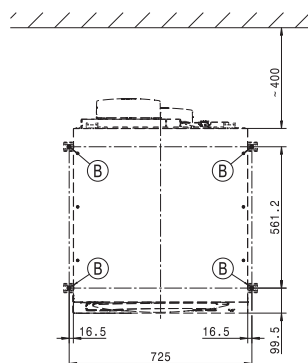
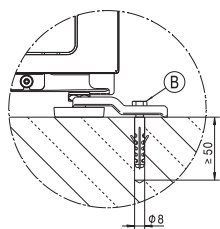
Rozměry v milimetrech

ⓕ noha

cs - Umístění

Upevnění do podlahy

Standard



Rozměry v milimetrech

ⓑ šroub/bod upevnění

Varianty napětí a elektrické údaje

3N AC 400 V EL

	Pračka	Sušička
Napájecí napětí	3N AC 400 V	3N AC 400 V
Frekvence	50 Hz	50/60 Hz
Potřebné jištění (v místě instalace)	3 x 16 A	3 x 16 A
Vybavovací charakteristika miniaturního jističe	typ B	typ B
Příkon	8,2 kW	8,2 kW
Minimální průřez přívodního kabelu	5 x 1,5 mm ²	1,5 mm ²

3 AC 230 V EL

	Pračka	Sušička
Napájecí napětí	3 AC 230 V	3 AC 230 V
Frekvence	50 Hz	50/60 Hz
Potřebné jištění (v místě instalace)	3 x 20 A	3 x 25 A
Vybavovací charakteristika miniaturního jističe	typ B	typ B
Příkon	8,2 kW	8,2 kW
Minimální průřez přívodního kabelu	4 x 2,5 mm ²	2.5 mm ²

Připojení vody

Přípojka studené vody

Potřebný průtočný tlak	100 - 1000 kPa (1 - 10 bar)
Max. průtok	10 l/min
Potřebný přípojovací závit (vnější závit, v místě instalace dle DIN 44991, s plochým těsněním)	3/4"
Délka dodané přívodní hadice	1550 mm

Přípojka teplé vody

Max. přípustná teplota teplé vody	70 °C
Potřebný průtočný tlak	100 - 1000 kPa (1 - 10 bar)
Max. průtok	10 l/min
Potřebný přípojovací závit (vnější závit, dle DIN 44991, s plochým těsněním)	3/4 "
Délka dodané přívodní hadice	1550 mm

Odtok odpadní vody (DP)

Max. teplota odpadní vody	95 °C
Přípojka odpadní vody (na přístroji)	vnější průměr 22 (DN 22)
Max. rychlost vypouštění	26 l/min

Přívod vzduchu

Doporučený volný průřez přívodu vzduchu do místnosti: (Odpovídá 3násobku průřezu odtahu jednoho přístroje).	339 cm ²
--	---------------------

Do prostoru instalace musí být přiváděn vzduch podle odtahovaného množství.

cs - Technické údaje

Odtah

Max. jmenovitý průtok	320 m ³ /h
Max. přípustná tlaková ztráta	220 Pa
Připojovací hrdlo, na straně přístroje (vnější průměr)	100 mm
Připojovací trubka, v místě instalace (vnitřní průměr)	100 mm
Max. teplota odtahu	80 °C

Protože relativní vlhkost vzduchu ve vedení odtahu může být až 100 %, musí být vhodnými opatřeními vyloučeno, aby se do přístroje mohl dostat zpět tekoucí kondenzát.

Vyrovnaní potenciálů

Pokud místní a národní instalační předpisy vyžadují vyrovnaní potenciálů, musí být provedeno spojem s dobrým kontaktem. Příslušenství potřebné pro vyrovnaní potenciálů není součástí dodávky.

Instalační rozměry

Šířka pláště (bez namontovaných dílů)	692 mm
Výška pláště (bez namontovaných dílů)	1940 mm
Hloubka pláště (bez namontovaných dílů)	761 mm
Celková šířka přístroje	692 mm
Celková výška přístroje	1942 mm
Celková hloubka přístroje	851 mm
Minimální šířka otvoru pro přepravu	800 mm
Minimální vzdálenost mezi stěnou a zadní stranou přístroje	400 mm
Průměr otvoru pro dvířka	370 mm
Úhel otevření dvířek	180°

Standard

Potřebné upevňovací body	4
Vrut DIN 571 (průměr x délka)	12 mm x 90 mm
Hmoždinka (průměr x délka)	14 mm x 80 mm

Přepravní údaje, hmotnost a zatížení podlahy

Šířka obalu	2 x 750 mm
Výška obalu	2 x 1214 mm
Hloubka obalu	2 x 817 mm
Objem brutto	2 x 744 l
Hmotnost brutto*	232 kg
Hmotnost netto*	208 kg
Max. zatížení podlahy za provozu*	3235 N







*podle vybavení

Údaje o emisích

Hladina akustického tlaku na pracovišti, praní	50 dB (A)
Hladina akustického výkonu, praní	59,2 dB (A)
Hladina akustického tlaku na pracovišti, odstředování	63 dB (A)
Hladina akustického výkonu, odstředování	73 dB (A)
Průměrný odvod tepla do prostoru instalace	3,9 MJ/h
Hladina akustického tlaku	63 dB (A) re 20 µPa

Telepítési útmutató	164
A biztonsági utasítások és a készüléken elhelyezett figyelmeztetések magyarázata	164
Telepítési feltételek	164
Szállítás és üzembehelyezés	164
Általános üzemeltetési feltételek	164
Felállítás	165
Beállítás	166
Elektromos csatlakozás	166
Vízcsatlakozás	168
Hidegvíz-csatlakozás.....	168
Melegvíz-csatlakozás	168
Lúgszivattyú (készüléktípustól függően).....	168
Vízcsatlakozás csökkentett fűtési teljesítményű (RH) változatoknál	169
Vízcsatlakozás külső fűtéssel rendelkező változatoknál (RH).....	169
Adagolókészülékek csatlakozója.....	169
A levegő bevezetése és elvezetése.....	170
Szellőzés és légtelenítés.....	170
Levegőelvezetés.....	170
Teljes csőhossz kiszámítása.....	171
Elszívás bedugott csővel.....	173
Elszívás Alu-Flex tömlővel	173
Gyűjtő-szellőzővezeték.....	174
Opciók/utólag vásárolható tartozékok	176
Mosógép tartozékok.....	176
Szárítógép tartozékok.....	177
Beszerelés	178
Standard	178
Installálás	180
Standard	180
Rögzítés a padlón	181
Műszaki adatok	182
Feszültségváltozatok és villamos adatok	182
Vízcsatlakozás	182
Hidegvíz-csatlakozás.....	182
Melegvíz-csatlakozás	182
Lúgszivattyús szennyvízelvezetés (DP)	182
Bevezetett levegő	182
Elhasznált levegő	183
Potenciál kiegyenlítés	183
Telepítési méretek	183
Szállítási adatok, súly és padlóterhelés.....	183
Kibocsátási adatok	183

A biztonsági utasítások és a készüléken elhelyezett figyelmeztetések magyarázata

	Olvassa el ezt a használati útmutatót
	Olvassa el az utasításokat, például a telepítési útmutatót
	Vigyázat, forró felületek
	Vigyázat, akár 1000 volt feszültség
	Földelés
	Potenciálkiegyenlítés

Telepítési feltételek

A mosó-szárító tornyot csak a Miele ügyfélszolgálat, vagy egy arra feljogosított szakkereskedő betanított személyzete telepítheti.

A mosó- vagy szárítógépet nem szabad különálló készülékként üzemeltetni.

- ▶ A mosó-szárító torony telepítése csak az érvényes szabályok és szabványok szerint történhet. Ezen felül a helyi energiaszolgáltató és vízmű előírásait is figyelembe kell venni.
- ▶ Csak kielégítően szellőztetett és fagyásveszélynek ki nem tett helyiségekben üzemeltesse a mosó-szárító tornyot.

A mosó-szárító torony nem alkalmas robbanásveszélyes területen való alkalmazásra.

Szállítás és üzembehelyezés

A készüléket szállítási rögzítő nélkül nem szabad szállítani. Őrizze meg a szállítási rögzítőt. A készülék szállítása előtt (pl. költözéskor) újra fel kell szerelni.

Általános üzemeltetési feltételek

Ezt a mosó-szárító tornyot kizárólag ipari alkalmazásra tervezték és csak beltérben üzemeltethető.

- Környezeti hőmérséklet: 0-40 °C
- Relatív páratartalom: nem kondenzálódó
- Maximális tengerszint feletti telepítési magasság: 2000 m

A felállítási hely jellegétől függően előfordulhat hang- vagy rezgésátvitel.

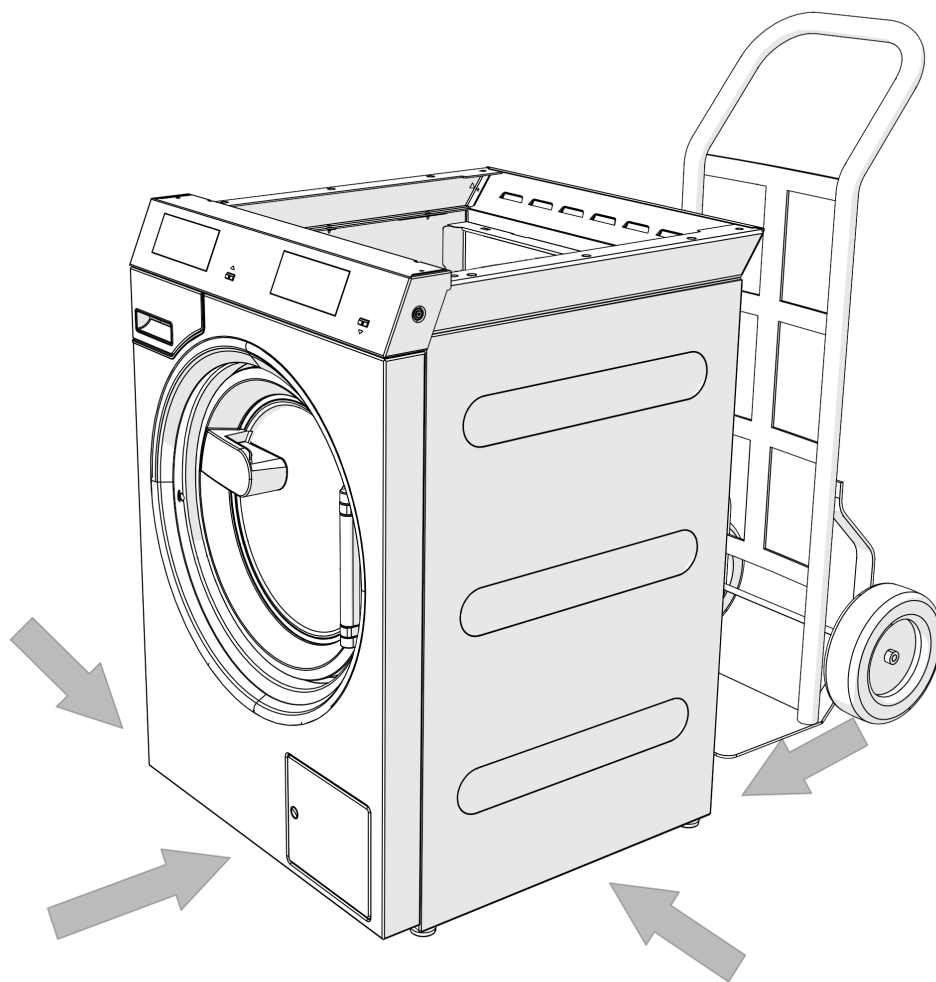
Tanács: Szigorúbb zajvédelmi követelmények esetén kérje ki szakember véleményét a készülék felállítási helyének zajvédelméről.

Felállítás

A mosó-szárító torony mosógép és a szárítógép elemeit külön-külön szállítsa a felállítási helyre emelőkocsi segítségével, és távolítsa el a szállítási csomagolást.

A mosó-szárító tornyot csak a Miele ügyfélszolgálat, vagy egy arra feljogosított szakkereskedő telepítheti. Vegye figyelembe a telepítési terv útmutatásait.

Ez a mosó-szárító torony csak olyan ruhák mosására való, amelyek nincsenek veszélyes, vagy gyúlékony anyagokkal átitatódva.



⚠ Szállítás közben ügyeljen arra, hogy a készülékek stabilan álljanak.

⚠ Az emeléshez ne fogja meg a betöltőajtót.

A mosó-szárító tornyot teljesen sík és vízszintes felületen kell felállítani, ami legalább a megadott talajterhelésnek ellenáll (lásd a „Műszaki adatok“ fejezetet).

Tanács: Felállítási felületként a leginkább egy beton padlózat alkalmas. Ez a készülék centrifugálásnál a fagerenda-padlózattal vagy más „puha“ tulajdonságú padlózattal ellentétben csak ritkán jön rezgésbe.

A mosó-szárító torony általi padlóterhelés felületi terhelésként hat a talpazat területén a felállítási felületre.

A készülék üzem közbeni dinamikus mozgásai miatt a mosó-szárító torony legalább 300 mm-es oldaltávolságot igényel. A hátoldali fal és a készülék hátlapja között legalább 400 mm távolságot kell biztosítani.

A mosó-szárító torony nem állítható fel szőnyegpadlón.

Rögzítse a mosó-szárító tornyot a szállítási tartozékként mellékelt rögzítőanyaggal az erre a célra szolgáló rögzítési pontokon keresztül.

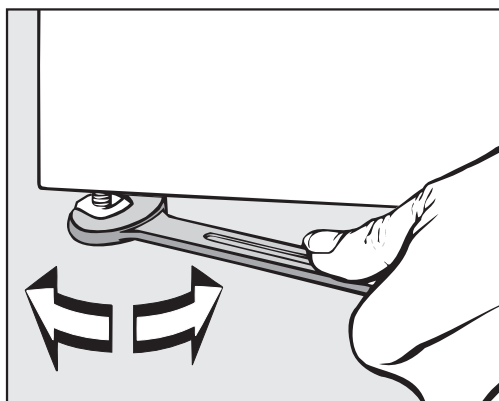
A mellékelt rögzítőanyagok a betonpadlóban való tiplis rögzítésre vannak kialakítva. Ha a felállítási helyen más padló szerkezet van, a rögzítőanyagokat kivitelezéskor kell biztosítani.

Beállítás

- A felállítást követően állítsa vízszintbe a mosógépet az állítható lábak és egy vízmérték segítségével hossz- és keresztirányban is.

Az automata mosógépnek vízszintesen és mind a négy lábán egyenletesen kell állnia ahhoz, hogy a kifogástalan és energiahatékony működés biztosítva legyen. Máskülönben megnő a víz- és energiafogyasztás és a mosógép elvándorolhat.

- A beállítást követően húzza meg az ellenanyákat egy csavarkulccsal az óramutató járásával ellentétes irányba, hogy a lábak ne állítódhasanak el.



Elektromos csatlakozás

Az elektromos csatlakozást kizárólag képzett villanyszerelő végezheti, aki az érvényes szabványok és villanyszerelési előírások betartásáért felelős.

► A mosó-szárító tornyot olyan villamos hálózatra kell csatlakoztatni, ami a nemzeti és a helyi előírások szerint lett kivitelezve. Ezen felül az illetékes energiaszolgáltató vállalatok és biztosítók előírásait, a bal- esetvédelmi előírásokat, valamint a technika elismert szabályait figyelembe kell venni.

► A szükséges hálózati feszültség, a teljesítményfelvétel és a külső biztosítókra vonatkozó előírás a mosó-szárító torony típusábláján található. Győződjön meg arról, hogy a villamos hálózat feszültségértékei a típusáblán lévő feszültség előírásokkal megegyeznek-e, mielőtt a mosó-szárító tornyot a villamos hálózatra csatlakoztatná!

A típusáblától eltérő csatlakozási feszültségre való csatlakoztatás a mosó-szárító torony működési zavarait, vagy meghibásodását okozhatja!

Ha a típusáblán több feszültségérték van bejegyezve, akkor a mosó-szárító tornyot a megfelelő feszültségértékre való csatlakoztatáshoz a Miele ügyfélszolgálat átkapcsolhatja.

► A feszültség-átkapcsolást kizárólag a Miele ügyfélszolgálat, vagy a feljogosított szakkereskedés végezheti. Ez esetben a kapcsolási rajz átkötési utasításait figyelembe kell venni.

A készülékek kivitelétől függően csatlakozóval ellátott/csatlakozó nélküli csatlakozóvezetékkel rendelkeznek. A műszaki adatok vezeték keresztmetszetére vonatkozó pontja csak a szükséges csatlakozókábelre vonatkozik. A további dimenziók kiszámításához a nemzeti és helyi előírásokat kell figyelembe venni.

A készülékek fix bekötéssel vagy az IEC 60309–1 szerinti dugós csatlakozón keresztül lehet csatlakoztatni. Fix bekötéshez a felállítási helyen egy minden pólusú hálózati megszakítót kell telepíteni.

Hálózati megszakítónak számítanak a több mint 3 mm-es érintkező nyitású kapcsolók. Ide tartoznak pl. a kismegszakítók, biztosítók és mágneskapcsolók (IEC/EN 60947).

A fali csatlakozóaljzatnak vagy a hálózati leválasztó berendezésnek a készülék telepítését követően hozzáférhetőnek kell lennie. Mindazonáltal javasolt a készülékek megfelelő csatlakozóberendezéshez való csatlakoztatása, mivel így egyszerűen végrehajtható egy elektromos biztonsági ellenőrzés, például üzembe helyezés vagy karbantartás során.

A hálózatleválasztó berendezést (beleértve a dugós csatlakozót) akaratlan és jogosulatlan visszakapcsolás ellen biztosítani kell, ha az állandó megszakítás nem minden elérési helyről felügyelhető.

Tanács: A mosó-szárító torony csatlakoztatásánál részesítse előnyben a dugós csatlakozást, hogy a villamos biztonsági ellenőrzéseket egyszerűbben lehessen elvégezni (pl. karbantartás közben).

► Amennyiben a helyi előírások szerint hibaáram-védőkapcsolót (RCD) kell beszerezni, akkor kötelezően B típusú hibaáram-védőkapcsolót (minden áramra érzékeny) kell használni.

A meglévő A típusú hibaáram-védőkapcsolót (RCD) B típusú RCD-re kell kicserélni.

► Ha a helyi és nemzeti telepítési előírások potenciál kiegyenlítést írnak elő, akkor jó érintkezésű potenciál kiegyenlítést kell kialakítani. A potenciál kiegyenlítést 10 mA-nél nagyobb levezető áram esetén kell végrehajtani.

Vízcsatlakozás

A német ivóvízről szóló rendeletnek megfelelően Németországban 2021.03.21-től a meleg- és/vagy hideg vízre csatlakoztatott összes készülék üzembe helyezésénél a vízcsap és a vízbevezető tömlő közé visszafolyást megakadályozó elemet kell beszerezni. A visszafolyást megakadályozó elem biztosítja, hogy ne folyjon vissza víz a vízbevezető tömlőből a helyszínen kialakított vízvezetékbe.

A visszafolyást megakadályozó elemet a szállítási csomag tartalmazza.

A hálózati víznyomás legalább 100 kPa legyen, és nem lépheti túl az 1000 kPa nyomást. Ha a hálózati víznyomás meghaladja az 1000 kPa értéket nyomáscsökkentő szelepet kell használni.

A vízcsatlakozáshoz alapvetően csak a géppel együtt szállított vízbevezető tömlőket szabad használni.

⚠ A csavaros kötések hálózati víznyomás alatt állnak.
A vízcsapokat lassan megnyitva ellenőrizze, hogy a csatlakozások tömítve vannak-e. Adott esetben korrigálja a tömítés és a csavarozás illeszkedését.

Hidegvíz-csatlakozás

A hidegvíz-csatlakozáshoz minden esetben szükség van egy $\frac{3}{4}$ "-os csavarkötésű vízcsapra.

Amennyiben nincs vízcsatlakozás, akkor a mosógépet csak engedéllyel rendelkező szerelő csatlakoztathatja az ivóvízvezetékhez.

A hideg víz vízbevezető tömlője nem alkalmas melegvíz-csatlakozásra.

Ha a helyszínen nincs melegvíz-ellátás, a melegvíz-csatlakozót egy rendelkezésre álló hidegvíz-ellátáshoz kell csatlakoztatni.

A szükséges melegvízigény ekkor hozzáadódik a hidegvízigényhez.

Másik megoldásként a melegvíz-csatlakozó lezárható az egyik mellékelt vakdugóval, és az ügyfélszolgálati szerviztechnikus átállíthatja a készülék vezérlését hidegvíz-bemenetre.

Melegvíz-csatlakozás

A melegvíz-csatlakozásra 70 °C értékig ugyanazok a csatlakoztatási feltételek vonatkoznak, mint a hidegvíz-csatlakozásra.

A készülékhez tartozik egy megfelelő csatlakozótömlő csavarkötéssel együtt.

A melegvízes készülék csatlakoztatásához hidegvíz-csatlakozásra is szükség van.

Lúgszivattyú (készüléktípustól függetlenül)

A lúgszivattyúval ellátott készülékváltozatok esetén a mosóvizet egy legfeljebb 1 m-es szivattyúzási magassággal rendelkező ürítőszivattyú szivattyúzza le.

A lefolyócsövet törésmentesen kell elvezetni, hogy a mosóvíz akadálytalanul folyhasson el.

A mosóvíz lefolyására a következő lehetőségek vannak:

- A lefolyócső csatlakoztatása egy gumikarmantyúval ellátott műanyag lefolyócsőhöz (szifon nem feltétlenül szükséges)
- A lefolyócső csatlakoztatása egy műanyag csonkkal felszerelt mosdókagylóhoz
- Közvetlen elvezetés egy padlóösszefolyóba (gully)

Ha szükséges, a tömlő max. 5 m-ig meghosszabbítható. A megfelelő tartozék a Miele ügyfélszolgálatán vagy a Miele szaktereskedőknél kapható.

Az 1 méternél magasabb lefolyómagasság esetében a Miele ügyfélszolgálatnál vagy a Miele szaktereskedőknél legfeljebb 1,8 méter szivattyúzási magassághoz csere-lúgszivattyú kapható.

Vízcsatlakozás csökkentett fűtési teljesítményű (RH) változatoknál

A készüléket hideg vagy meleg vízre is lehet csatlakoztatni. Ahhoz, hogy minden programot használni lehessen, legalább 80 °C-os melegvíz-hőmérséklet ajánlott. Az alacsonyabb hőmérséklet hosszabb üzemidőhöz vagy program megszakításokhoz vezethet. A víz bemeneti hőmérséklete 60 °C alatt nem megengedett, mivel ez az üzemidő jelentős megnövekedéséhez vezet.

Vízcsatlakozás külső fűtéssel rendelkező változatoknál (RH)

A készüléket hideg vagy meleg vízre is lehet csatlakoztatni. Legalább 80 °C-os melegvíz-hőmérséklet ajánlott. A fertőtlenítő programok használata a hiányzó utánfűtés miatt alapvetően nem lehetséges. A bemeneti hőmérséklet határozza meg a használható mosási hőmérsékletet.

Adagolókészülékek csatlakozója

A készüléket a külső adagolórendszerekhez való interfésszel láttuk el. A Miele ügyfélszolgálatától szerezze be a megfelelő adaptereket előkevert mosóvízhez ill. külső adagolórendszerekből akár hat csatlakozóba juttatható folyékony mosószerhez, és csatlakoztassa őket.

Az adagolószivattyúk elektromos vezérléséhez egy külön csatlakozódobozra van szükség, amelyet a Miele szaktereskedőnek vagy a Miele ügyfélszolgálatnak kell telepítenie. A mosáshoz szükséges vegyszerek és speciális termékek használata és kombinálása esetén feltétlenül ügyeljen a gyártó alkalmazási útmutatásaira.

A levegő bevezetése és elvezetése

Szellőzés és légtelenítés

A szárításhoz szükséges levegőt a készülék a helyiség levegőjéből nyeri.

Gondoskodjon a helyiség megfelelő szellőzéséről, pl. szereljen be nem zárható szellőzőnyílásokat a külső falba.

- Minden szellőző- és légtelenítőnyílást úgy kell kialakítani, hogy ne legyenek lezárhatók.
- A helyiség szellőzése csak akkor akadálytalan, ha nem keletkezik vákuum. A vákuum elkerülése érdekében szereljen be pl. nem zárható szellőzőnyílásokat a külső falba.
- Minden szárítógép esetén szellőzőnyílásonként legalább 237 cm^2 keresztmetszetet kell biztosítani.

A szárítógép a hátoldalánál szívja be a levegőt. Éppen ezért gondoskodni kell a faltól mért megfelelő biztonsági távolságról.

Különböző nem jut be elegendő levegő, ami korlátozhatja a szárítógép működőképességét.

Ügyeljen a fal és a készülék közötti megfelelő távolságra.

A szárítógép alsó része és a padló közötti légrést nem szabad lecsökkenteni (pl. lábazati szegéllyel, hosszú szálú szőnyegpadlóval).

Levegőelvezetés

A szárítógépet csak akkor szabad üzemeltetni, ha a szárítás során keletkező nedves elhasznált levegőt egy telepített elszívócsövön keresztül a szabadba vezetik.

A levegőelvezetést az adott ország építőipari előírásai szerinti esetleges kivételek figyelembe vételével kell kivitelezni. Tájékozódjon a területileg illetékes kéményseprő hivataltól.

- A szárítógépet le kell választani a hálózatról az elszívócső telepítésének időtartamára.
- Győződjön meg arról, hogy a csatlakozók teljesen tömítettek.
- Minden esetben legalább 80 °C -ig hőálló anyagokat használjon.
- A levegőelvezető rendszerben kondenzvíz keletkezik. Éppen ezért a levegőelvezető rendszer legmélyebb pontján kondenzvíz-elvezetést kell kialakítani.

Az elszívócső (pl. fali cső) nyílását úgy kell elhelyezni, hogy a nedves elhasznált levegő

- ne jusson vissza a helyiségbe.
- ne okozzon szerkezeti károsodást vagy indokolatlan kellemetlenséget.

A szárításhoz szükséges levegőt a készülék a felállítási hely levegőjéből nyeri. Ezért szárításkor gondoskodjon a helyiség megfelelő szellőztetéséről. Ellenkező esetben fennáll a fulladás veszélye a más műszaki rendszerekből vagy kandallókból visszahívott füstgázok miatt, és a száradási idő sokkal hosszabb lesz.

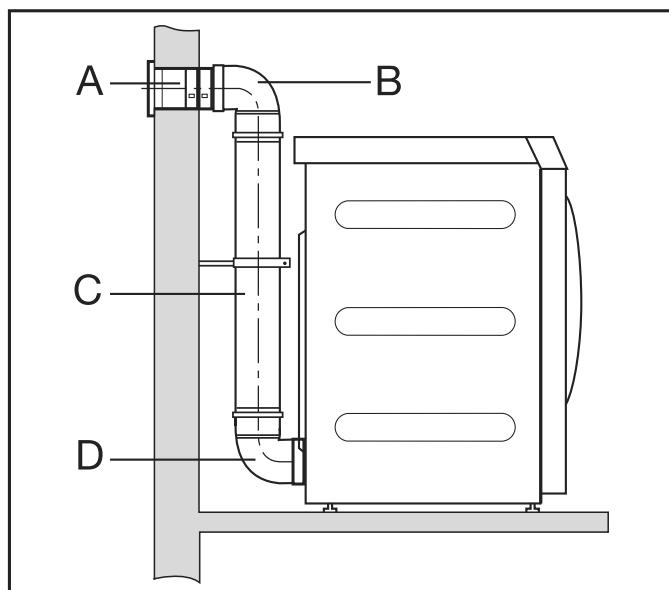
Kerülje	<ul style="list-style-type: none"> - a hosszú elszívócsöveket. - a számos és szűk kanyarulatot vagy hajlatot a csővezetékben. <p>Ezzel elkerülheti az alacsony szárítási teljesítményt és a nagy idő- és energiaigényt.</p>
Használjon	<ul style="list-style-type: none"> - az elszívócsőhöz: elszívótömlőt* vagy legalább 100 mm átmérőjű műanyag szennyvízcsövet (pl. HT csőrendszerek). - az elszívott levegő szabadba vezetéséhez: fali csövet* vagy ablak-csatlakozót*. <p>*utólag megvásárolható tartozékok</p>
Teljes csőhossz ki- számítása	<p>Ha a levegő elvezető rendszerben ívek és különböző részegységek találhatók, azok súrlódási ellenállást okoznak az elvezetett levegővel szemben. Ezt a súrlódási ellenállást referencia csőhosszban fejezik ki. A Referencia csőhossz (I. táblázat) azt mutatja meg, hogy mennyivel nagyobb az ellenállása például egy kanyarulatnak egy 1 méteres egyenes műanyag szennyvízcsőhöz képest.</p> <p>Ha összeadja az összes referencia csőhosszt, megkapja a Teljes csőhossz értékét. A teljes csőhossz a teljes elszívó rendszer légellenállását adja meg.</p> <p>Mivel nagyobb Csőátmérő (II. táblázat) esetén kisebb a légellenállás, ezért nagyobb teljes csőhossz esetén nagyobb csőátmérő ajánlott.</p>
Az eljárás menete	<ol style="list-style-type: none"> 1. Mérje meg a kiépítendő elszívócső szükséges hosszát. Szorozza meg ezt az értéket a megfelelő referencia-csőhosszal az I. táblázat adatai alapján. 2. Határozza meg a szükséges kanyarulatok és részegységek számát. Számítsa össze ehhez a referencia-csőhosszt az I. táblázat segítségével. 3. Számítsa ki az így kapott összes referencia-csőhosszt: ez fogja megadni a teljes csőhossz értékét. 4. A teljes csőhosszhoz szükséges csőátmérő a II. táblázatban található.

hu - Telepítési útmutató

I. táblázat	
Részegységek	Referencia-cső-hossz
Elszívótömlő (Alu-Flex)* / cső (hőállóság min. 80 °C) 1 m egyenesen lehelyezve, vagy 1 m egyenes cső 45°-os kanyarulat (hajlítási sugár = 0,25 m) 90°-os kanyarulat (hajlítási sugár = 0,25 m)	1,0 m 0,6 m 0,8 m
Az elszívórendszer kialakításánál kivételt képez a fali cső vagy ablakcsatlakozó alkalmazása. A kialakítást a területileg illetékes építési hatóság szabályzatával összhangban kell elvégezni. Érdeklődjön a területileg illetékes kéményseprő hivatalnál.	
Fali cső* vagy ablakcsatlakozó* - rácsbetéttel - visszacsapószeleppel (lengőszelep)	3,8 m 1,5 m
Visszacsapószelep	14,3 m
* utólag megvásárolható tartozékok	

II. táblázat	
Maximálisan megengedett teljes csőhossz	szükséges átmérő
20 m	100 mm
40 m	125 mm
80 m	150 mm

Számítási példa



A	Fali cső rácsbetéttel = 1 x 3,8 m referencia-csőhossz	= 3,8 m
B/D	2 ív, 90° = 2 x 0,8 m referencia-csőhossz	= 1,6 m
C	0,5 m cső = 0,5 x 1 m referencia-csőhossz	= 0,5 m
	Teljes csőhossz	= 5,9 m

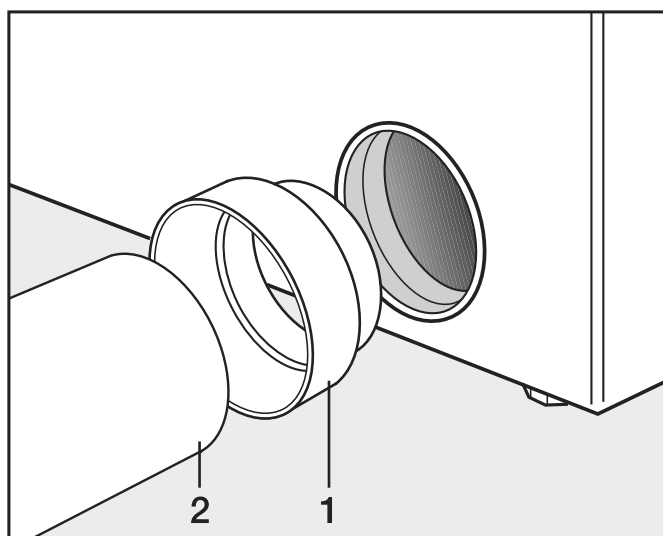
Eredmény: a teljes csőhossz 20 méternél rövidebb (a II. táblázat szerint). Így elegendő a 100 mm-es csőátmérő.

Elszívás bedugott csővel

Szüksége van

- csatlakozócsonkra (mellékelve).
- Csőre és közbenső idomra a kereskedésből.

Minden esetben legalább 80 °C-ig hőálló anyagokat használjon.



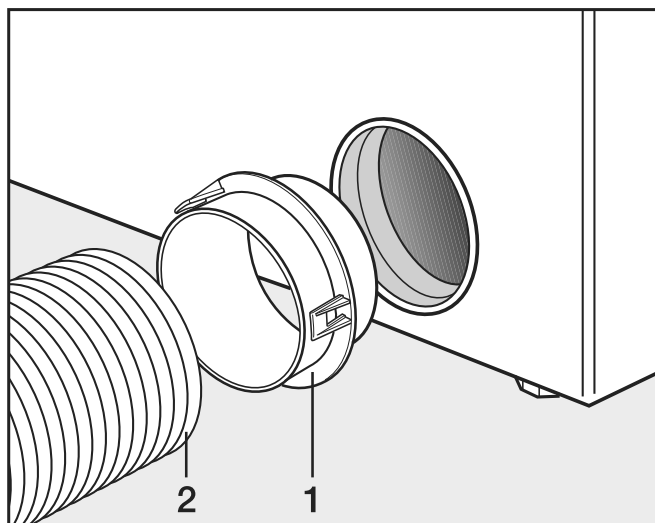
- Szerelje be a csatlakozócsonkot (1) és a csövet (2).

⚠ Tekerje körbe a csatlakozókat hőálló fémszalaggal.

Elszívás Alu-Flex tömlővel

Szüksége van

- az adapterre (mellékelve).
- Alu-Flex elvezetőtömlőre (utólag vásárolható tartozék).



- Szerelje fel az adaptert (1) és az Alu-Flex elvezetőtömlőt (2).



Tekerje körbe a csatlakozókat hőálló fémszalaggal.

Gyűjtő-szellőzővezeték

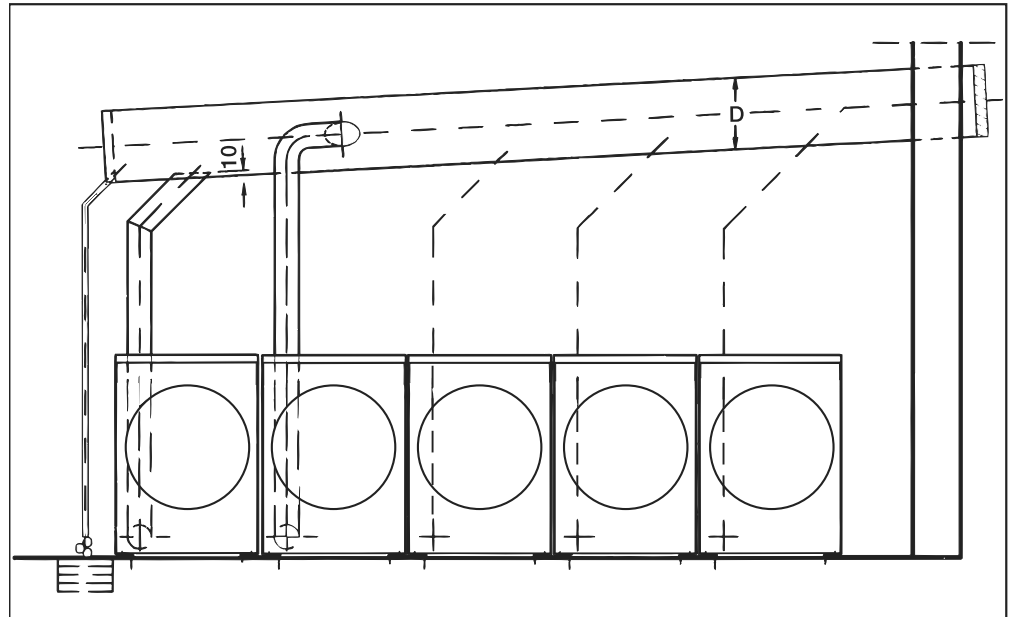
Gyűjtő-szellőzővezeték alkalmazása csak kivételes esetekben engedélyezett. A gyűjtő-szellőzővezeték a területileg illetékes kéményseprőnek jóvá kell hagynia.



Szárítógépenként egy visszacsapó szelepet kell alkalmazni. Ellenkező esetben a visszafolyó kondenzvíz károsíthatja a szárítógépet, valamint befolyásolhatja a készülék elektronikus biztonságát is.

3–5 szárítógép csatlakoztatása esetén meg kell növelni a **D** csőátmérőt.

Szárítógépek száma	Csőátmérő növelési tényezője a II. táblázat alapján
3	1,25
4 - 5	1,5



Opciók/utólag vásárolható tartozékok

A tartozékokat csak akkor szabad fel- vagy beszerezni, ha azokat a Miele kifejezetten jóváhagyta.

Amennyiben más alkatrészek kerülnek fel- vagy beszerelésre, akkor a garanciára, jótállásra és/vagy termékfelelősségre vonatkozó igények érvényüket veszítik.

Mosógép tartozékok

Connector-Box

A Connector-Box egységen keresztül a Miele Professional készülékre rá lehet csatlakoztatni a Miele és más gyártók hardvereit.

A Connector-Box egységet a Miele Professional készülék látja el hálózati feszültséggel.

A külön megvásárolható készlet a Connector Box egységből és a megfelelő rögzítőanyagokból áll a készülékhez vagy a falhoz való egyszerű rögzítéshez.

Csúcsterhelés-szabályozás/energiagazdálkodás

A készülék a Connector-Boxon keresztül csatlakoztatható egy csúcsterhelés-szabályozó vagy energiagazdálkodási rendszerhez.

Az energiagazdálkodási rendszer felügyeli az objektum energiafogyasztását, hogy a csúcsterhelés-lekapcsolási funkció célzottan lekapcsolhasson egyes felhasználókat, és ezzel elkerülhető legyen a terhelési határ túllépése.

A csúcsterhelés funkció aktiválása esetén a készülék lekapcsolja a fűtést és leállítja a programot. A kijelzőn ekkor megjelenik egy megfelelő üzenet.

A csúcsterhelés funkció végén a program automatikusan folytatódik.

ÉRmebedobó készülék

A mosógép a Connector-Boxon keresztül – utólag vásárolható tartozékként – egyedi érmebedobó rendszerrel szerelhető fel.

A szükséges programozás az első üzembe helyezés folyamán végezhető el. Az első üzembe helyezés befejezése után csak a Miele szakkereskedő vagy a Miele ügyfélszolgálat hajthatja végre a módosításokat.

Kérem, ügyeljen arra, hogy a Connector-Box állapotát igény esetén a kezelői szinten „be” állapotra kell állítani.

Wi-Fi-/LAN-interfész

A mosógép az adatcseréhez Wi-Fi-/LAN-interfészsel van felszerelve.

A LAN-csatlakozáshoz biztosított adatinterfész megfelel az EN 60950 szabvány szerinti törpeszültségnek (SELV). A LAN-csatlakozás egy EIA/TIA 568B szerinti RJ45-csatlakozóval történik.

A csatlakoztatott készülékeknek is meg kell felelniük a SELV-előírásoknak.

Szárítógép tartozékok

Kommunikációs doboz

A kommunikációs doboz egységgel a Miele és más gyártók hardvereit lehet rácsatlakoztatni a Miele Professional készülékre.

A kommunikációs doboz áramellátását a Miele Professional készülék biztosítja hálózati feszültséggel.

A külön megvásárolható készlet a kommunikációs dobozból és a megfelelő rögzítőanyagokból áll a géphez vagy falhoz való egyszerű rögzítéshez.

Csúcsterhelés-/ energiaszabályozás

A készülék a kommunikációs dobozon keresztül csatlakoztatható csúcsterhelés- vagy energiaszabályozáshoz.

A csúcsterhelés kizárási lekapcsolás felügyeli az objektum energiafogyasztását, hogy egyes felhasználókat célzottan lekapcsolhassunk és ezzel elkerülhessük egy terhelési határ túllépését. A felügyelet egy külső vezérlés által történik.

A csúcsterhelés funkció aktiválása esetén a készülék lekapcsolja a fűtést és leállítja a programot. A kijelzőn ekkor megjelenik egy megfelelő üzenet.

A csúcsterhelés funkció végén a program az eddigiek szerint folytatódik.

Érmebedobó készülék

A kommunikációs doboz segítségével a szárítógép opcionális tartozékként érmebedobó rendszerrel is felszerelhető.

A szükséges programozás az első üzembe helyezés folyamán végezhető el. Az első üzembe helyezés befejezése után a Miele szakkereskedő vagy a Miele ügyfélszolgálat hajthatja végre a módosításokat.

XKM 3200 WL PLT

Az opcionálisan kapható Miele kommunikációs modullal Ethernet vagy Wi-Fi-szabvány szerint működő adatkapcsolat hozható létre a Miele Professional készülék és valamilyen adatfeldolgozó készülék között.

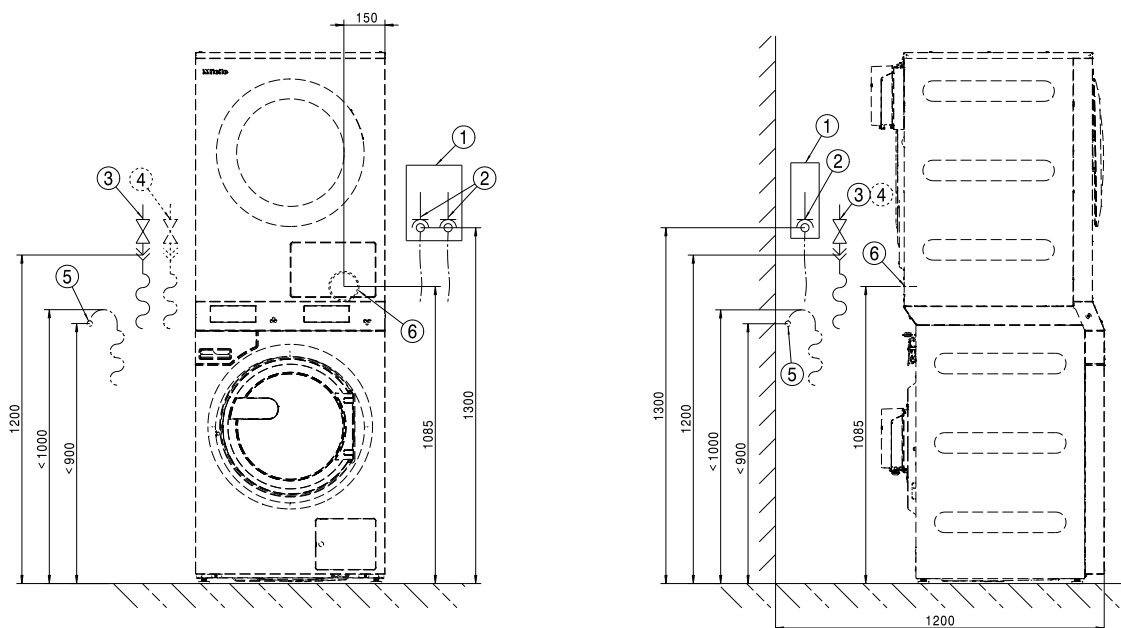
A kommunikációs modult a készülék szériatartozékként rendelkezésre álló kommunikációs panelba kell betolni. A kommunikációs modul segítségével intelligens módon, egy appon keresztül lehet kommunikálni a külső rendszerekkel (pl. a központi érmekezelő terminállal vagy fizetési megoldásokkal). Továbbá részletes információk adhatók a készülék és a program állapotáról.

Ez a modul az alapja a vezetékes kommunikációnak a Miele MOVE alkalmazással.

A készülék nem integrálható a „Miele@Home“ appba háztartási célú használatra.

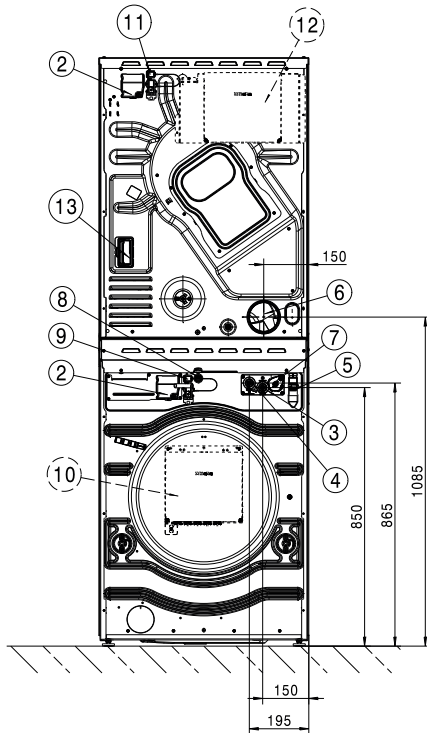
A kommunikációs modul kizárólag ipari használatra készült, és közvetlenül a Miele Professional készülék látja el hálózati feszültséggel. További hálózati csatlakoztatásra nincs szükség. A kommunikációs modulból kivezetett Ethernet-interfész megfelel az EN 60950 szerinti biztonsági törpefeszültségnek (SELV). A csatlakoztatott külső készülékeknek is meg kell felelniük a SELV-előírásoknak.

Standard



- ① Hálózati leválasztó berendezés
- ② Elektromos csatlakozás
- ③ Hidegvíz-csatlakozás
- ④ Melegvíz-csatlakozás
- ⑤ Üritőszivattyú lefolyócsatlakozó
- ⑥ Elszívőcsonek

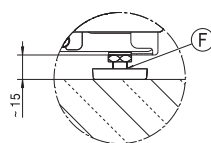
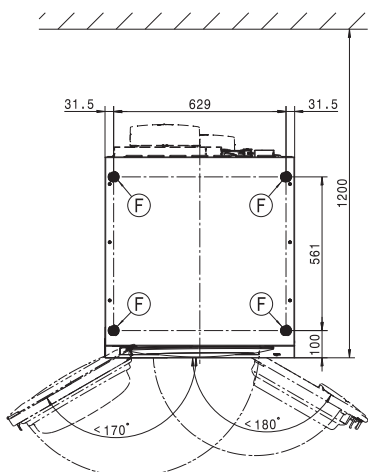
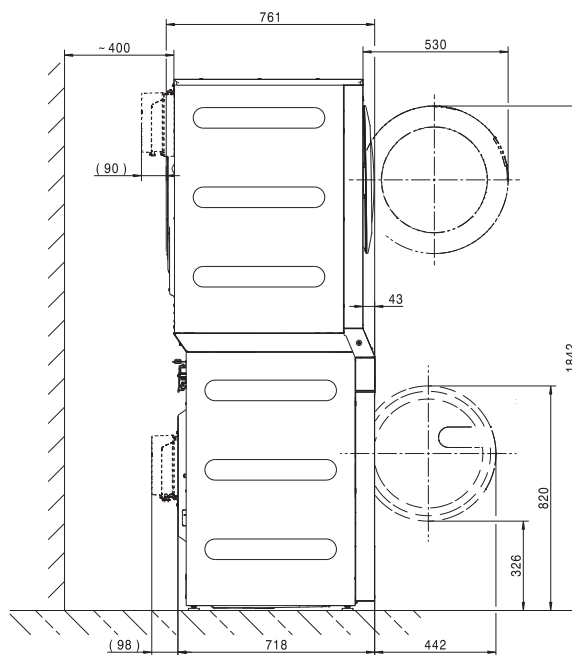
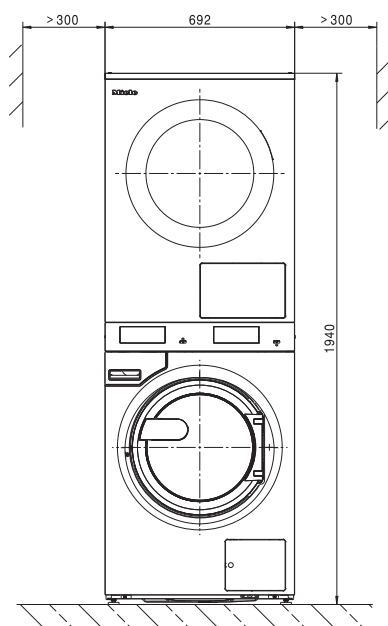
Standard



Méretetek (mm)

- ①
- ② Elektromos csatlakozás
- ③ Hidegvíz-csatlakozás
- ④ Melegvíz-csatlakozás
- ⑤ Üritőszivattyú lefolyócsatlakozó
- ⑥ Elszívőcsonek
- ⑦ Adagolószivattyú-csatlakozó
- ⑧ LAN-csatlakozás
- ⑨ Connector-Box csatlakozó
- ⑩ Csatlakozódoboz (opcionális)
- ⑪ Csatlakozás kommunikációs modulhoz
- ⑫ Kommunikációs modul (opcionális)
Külső rendszerekkel való kapcsolat létrehozásához
- ⑬ Csatlakozás kommunikációs modulhoz
Az opcionálisan elérhető kommunikációs modulon keresztül Ethernet vagy WLAN szabvány szerinti adatkapcsolat létesíthető.

Standard

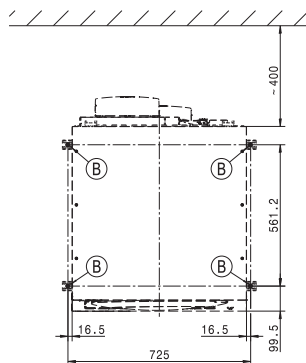
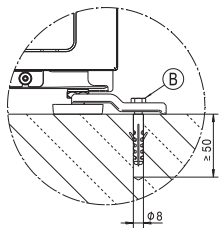


Méretetek (mm)

ⓕ Állóláb

Rögzítés a padlón

Standard



Méreték (mm)

ⓑ Csavar/rögzítési pont

hu - Műszaki adatok

Feszültségváltozatok és villamos adatok

3N AC 400 V EL

Csatlakozási feszültség	Mosógép 3N AC 400 V	Szárítógépek 3N AC 400 V
Frekvencia	50 Hz	50/60 Hz
Szükséges biztosíték (helyszíni)	3 x 16 A	3 x 16 A
Vezetékvédő kismegszakító kioldási karakterisztikája	B típus	B típus
Teljesítményfelvétel	8,2 kW	8,2 kW
A csatlakozókábel minimális keresztmetszete	5 x 1,5 mm ²	1,5 mm ²

3 AC 230 V EL

Csatlakozási feszültség	Mosógép 3 AC 230 V	Szárítógépek 3 AC 230 V
Frekvencia	50 Hz	50/60 Hz
Szükséges biztosíték (helyszíni)	3 x 20 A	3 x 25 A
Vezetékvédő kismegszakító kioldási karakterisztikája	B típus	B típus
Teljesítményfelvétel	8,2 kW	8,2 kW
A csatlakozókábel minimális keresztmetszete	4 x 2,5 mm ²	2,5 mm ²

Vízcsatlakozás

Hidegvíz-csatlakozás

Szükséges hálózati víznyomás	100 - 1000 kPa (1 - 10 bar)
Maximális áramlási sebesség	10 l/min
Szükséges csatlakozómenet (külső menetes, helyszíni a DIN 44991 szerint, síkban tömitő)	3/4"
A mellékelt vízbevezető tömlő hossza	1550 mm

Melegvíz-csatlakozás

Maximális megengedett vízhőmérséklet	70 °C
Szükséges hálózati víznyomás	100 - 1000 kPa (1 - 10 bar)
Maximális áramlási sebesség	10 l/min
Szükséges csatlakozómenet (külső menetes, DIN 44991 szerint, síkban tömitő)	3/4"
A készülékhez mellékelt vízbevezető tömlő hossza	1550 mm

Lúgszivattyús szennyvízelvezetés (DP)

Maximális szennyvíz-hőmérséklet	95 °C
Szennyvízcsonk (géppoldali)	Külső átmérő 22 (DN 22)
Legnagyobb lefolyási sebesség	26 l/min

Bevezetett levegő

Javasolt szabad bevezetett levegő keresztmetszet a helyiségben: (megfelel a készülék 3-szoros használt levegő keresztmetszetének).	339 cm ²
---	---------------------

A helyiségbe az elhasznált levegő mennyiségének megfelelő bevezetett levegőt kell bevezetni.

Elhasznált levegő

Maximális névleges térfogatáram	320 m ³ /h
Maximális megengedett nyomásvesztés	220 Pa
Csatlakozócsonk a gép felőli oldalon (külső átmérő)	100 mm
Csatlakozócső a beszerelés a helyszínen (belső átmérő)	100 mm
Elhasznált levegő maximális hőmérséklete	80 °C

Mivel a relatív páratartalom a légelvezetésen belül akár 100% is lehet, megfelelő intézkedéseket kell tenni annak érdekében, hogy a víz-szaáramló kondenzátum ne juthasson vissza a készülékbe.

Potenciál kiegyenlítés

Ha a helyi és nemzeti telepítési előírások potenciál kiegyenlítést írnak elő, akkor jó érintkezésű potenciál kiegyenlítést kell kialakítani. A potenciál kiegyenlítéshez szükséges tartozékok nem képezik a szállítási csomag részét.

Telepítési méretek

A burkolat szélessége (a rászert alkatrészek nélkül)	692 mm
A burkolat magassága (a rászert alkatrészek nélkül)	1940 mm
A burkolat mélysége (a rászert alkatrészek nélkül)	761 mm
A gép teljes szélessége	692 mm
A gép teljes magassága	1942 mm
A gép teljes mélysége	851 mm
A beviteli nyílás legkisebb szélessége	800 mm
A fal és a készülék hátoldala közötti legkisebb távolság	400 mm
Ajtónyitási átmérő	370 mm
Ajtónyitási szög	180°

Standard

Szükséges rögzítési pontok	4
DIN 571 facsavar (átmérő x hossz)	12 mm x 90 mm
Tipli (átmérő x hossz)	14 mm x 80 mm

Szállítási adatok, súly és padlóterhelés

Csomagolási szélesség	2 x 750 mm
Csomagolási magasság	2 x 1214 mm
Csomagolási mélység	2 x 817 mm
Bruttó térfogat	2 x 744 l
Bruttó súly*	232 kg
Nettó súly*	208 kg
Maximális padlóterhelés üzem közben*	3235 N

*felszereltségtől függően







Kibocsátási adatok

A munkahelyre vonatkoztatott hangnyomásszint, mosás	50 dB (A)
Hangteljesítményszint mosás	59,2 dB (A)
A munkahelyre vonatkoztatott hangnyomásszint, centrifugázás	63 dB (A)
Hangteljesítményszint centrifugázás	73 dB (A)
Átlagos hőleadás a felállítási helyiségben	3,9 MJ/h
Kibocsátási hangnyomásszint	63 dB (A) re 20 µPa

tr - İçindekiler

Kurulum bilgileri	185
Güvenlik talimatlarına ve makinedeki uyarı bilgilerine ilişkin açıklama	185
Kurulum şartları.....	185
Nakliye ve montaj	185
Genel işletim koşulları.....	185
Kurulum.....	186
Düzlük ayarı	187
Elektrik bağlantısı.....	187
Su bağlantısı.....	189
Soğuk su bağlantısı.....	189
Sıcak su bağlantısı	189
Yıkama suyu pompası (cihaz modeline bağlı olarak).....	189
Düşük ısıtma gücüne sahip modellerde su bağlantısı (RH)	190
Harici ısıtmalı modellerde su bağlantısı (EH).....	190
Dozaj cihazı bağlantısı.....	190
Hava girişi ve atık hava tahliyesi	191
Havalandırma ve hava tahliyesi.....	191
Atık hava tahliyesi	191
Toplam boru uzunluğunun hesaplanması	192
Borular aracılığıyla atık hava tahliyesi.....	194
Alu-Flex aracılığıyla atık hava tahliyesi	194
Atık hava toplama kanalı	195
Opsiyonlar/Sonradan satın alınabilen aksesuarlar.....	197
Çamaşır makinesi aksesuarları	197
Kurutma makinesi aksesuarları	198
Montaj	199
Standart	199
Kurulum	201
Standart	201
Zemine tespit	202
Teknik veriler	203
Gerilim alternatifleri ve elektrik verileri	203
Su bağlantısı.....	203
Soğuk su bağlantısı.....	203
Sıcak su bağlantısı	203
Atık su tahliyesi (DP)	203
Hava girişi	203
Atık hava	204
Potansiyel dengelemesi.....	204
Yerleştirme ölçüleri.....	204
Nakliye verileri, ağırlık ve zemin yükü.....	204
Emisyon verileri.....	204

Güvenlik talimatlarına ve makinedeki uyarı bilgilerine ilişkin açıklama

	Kullanım kılavuzunu okuyunuz
	Örneğin kurulum talimatları gibi talimatları okuyunuz
	Dikkat; Sıcak yüzeyler
	Dikkat; 1.000 Volt'a varan gerilim
	Topraklama
	Potansiyel dengelemesi

Kurulum şartları

Yıkama-Kurutma sütunu, sadece Miele yetkili servisi veya yetkili bir bayinin eğitimli personeli tarafından kurulabilir.

Çamaşır makinesi veya kurutma makinesi birbirinden bağımsız olarak çalıştırılmaz.

- Yıkama-Kurutma sütunu, geçerli kurallar ve standartlar uyarınca kurulmalıdır. Ayrıca yerel gaz tedarik firmasının ve su ve kanalizasyon idaresinin gereklilikleri de dikkate alınmalıdır.
- Yıkama-Kurutma sütununu, sadece yeterli havalandırmaya sahip ve don tehlikesi olmayan mekanlarda çalıştırınız.

Yıkama-Kurutma sütunu patlama tehlikesi bulunan alanlarda kullanıma yönelik değildir.

Nakliye ve montaj

Makine nakliye çubukları takılmadan taşınmamalıdır. Nakliye çubuğunu saklayınız. Bu çubukların makine (ör. bir taşınma sırasında) nakledilmeden önce tekrar monte edilmesi gerekir.

Genel işletim koşulları

Bu Yıkama-Kurutma sütunu, sadece endüstriyel alanda kullanım için öngörülmüştür ve sadece iç mekanlarda çalıştırılmalıdır.

- Ortam sıcaklığı: 0-40 °C
- Bağıl nem: yoğuşmasız
- Deniz seviyesinin üstünde azami kurulum yüksekliği: 2000 m

Kurulum yerinin özelliklerine bağlı olarak ses veya titreşim aktarımı söz konusu olabilir.

tr - Kurulum bilgileri

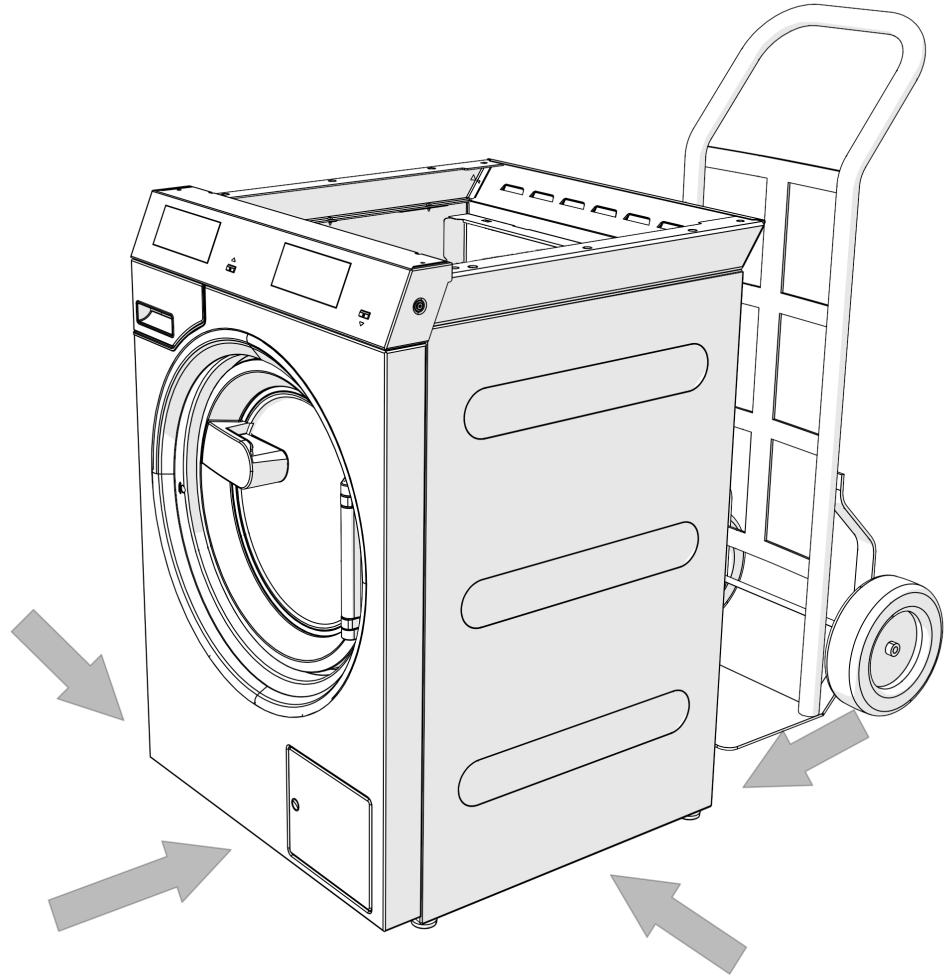
Faydalı bilgi: Yüksek ses yalıtımı gereklilikleri söz konusuysa cihazın kurulum yerinin bir uzman tarafından ses yalıtımına yönelik olarak değerlendirilmesini sağlayınız.

Kurulum

Yıkama-Kurutma sütununun çamaşır makinesini ve kurutma makinesini tek tek kurulum yerine bir forklift ile taşıyınız ve nakliye ambalajını çıkarınız.

Yıkama-Kurutma sütunu, sadece Miele yetkili servisi veya yetkili bir bayinin eğitimli personeli tarafından kurulmalıdır. Kurulum planındaki bilgileri ve uyarıları dikkate alınız.

Bu Yıkama-Kurutma sütunu, sadece tehlikeli ve tutuşabilir maddelere maruz kalmamış çamaşırların yıkanması için tasarlanmıştır.



⚠ Cihazların taşınması sırasında sağlam durmasına dikkat ediniz.

⚠ Kaldırmak için kazan kapağından tutmayınız.

Yıkama-Kurutma sütunu, asgari olarak belirtilen zemin yüküne dayanıklı tamamen düz, yatay ve sağlam bir yüzey üzerine kurulmalıdır (bkz. “Teknik veriler” bölümü).

Faydalı bilgi: En uygun kurulum yüzeyi beton bir zemindir. Bu tür bir zemin tahta döşemelerin veya “yumuşak” döşemelerin aksine sıkma işlemi sırasında ender olarak titreşime girer.

Yıkama-Kurutma sütunundan kaynaklanan zemin yükü, cihazın bulunduğu alanda zemine yüzey yükü uygular.

Çalışma sırasındaki dinamik cihaz hareketleri nedeniyle Yıkama-Kurutma sütunu yanlardan en az 300 mm mesafeye ihtiyaç duyar. Cihaz arka yüzünden arkadaki duvara kadar olan mesafe en az 400 mm olmalıdır.

Yıkama-Kurutma sütunu halı zemin üzerine yerleştirilmemelidir.

Yıkama-Kurutma sütununu, teslimat kapsamında yer alan tespit malzemeleriyle öngörülen sabitleme noktalarından zemine sabitleyiniz.

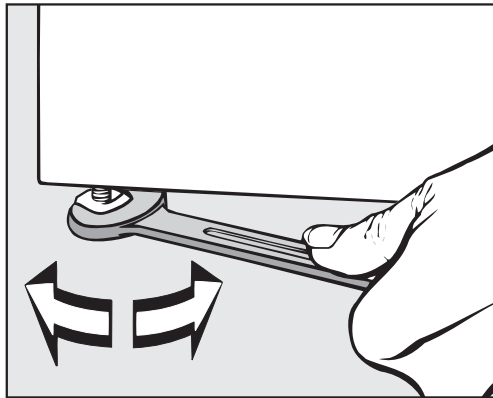
Cihazla birlikte verilen tespit malzemesi beton zemin üzerine dübelli tespite yöneliktir. Kurulum yerinde başka zemin yapıları mevcutsa, uygun tespit malzemeleri uygulayıcı tarafından temin edilmelidir.

Düzlük ayarı

- Çamaşır makinesini yerleştirdikten sonra, ayakları ve bir su terazisi vasıtasıyla dikey ve yatay olarak düzlük ayarını yapınız.

Sorunsuz ve enerji tasarruflu bir işletim için, çamaşır makinesi dört ayağı üzerinde eşit ve dik bir şekilde durmalıdır. Aksi takdirde su ve enerji tüketimi artar ve çamaşır makinesi yürüeyebilir.

- Ayakların ayarının değişmemesi için yatay düzlük ayarının ardından kontra somunları bir İngiliz anahtarı yardımıyla saat yönünün tersine çevirerek sıkınız.



Elektrik bağlantısı

Elektrik bağlantısı, sadece mevcut standartlara ve elektrik tesisatı yönetmeliklerine uyulmasından tam olarak sorumlu ve eğitimli bir elektrikçi tarafından gerçekleştirilebilir.

► Yıkama-Kurutma sütunu, sadece ülke yasalarına ve yerel gerekliliklere uygun olarak gerçekleştirilmiş bir elektrik tesisatına bağlanmalıdır. Ayrıca yetkili elektrik tedarik firmasının ve sigorta şirketinin yönetmelikleri, kazalardan korunma yönetmelikleri ve genel kabul gören teknik standartlar da dikkate alınmalıdır.

► Gerekli bağlantı gerilimi, güç tüketimi ve harici sigorta verileri Yıkama-Kurutma sütununun tip etiketinde belirtilmiştir. Yıkama-Kurutma sütununu şebekeye bağlamadan önce şebeke gerilim değerlerinin tip etiketindeki gerilim verileri ile uyduğundan emin olunuz.

Tip etiketinde belirtilenden farklı bir şebeke gerilimine bağlantı durumunda Yıkama-Kurutma sütununda çalışma bozuklukları veya arıza meydana gelebilir.

Tip etiketinde birden fazla gerilim değeri belirtilmişse, Yıkama-Kurutma sütunu Miele yetkili servisi tarafından ilgili gerilim değerlerine bağlantı için dönüştürülebilir.

► Gerilim dönüştürme işlemi sadece Miele yetkili servisi ya da yetkili bayi tarafından gerçekleştirilmelidir. Dönüştürme sırasında devre şemasındaki kablaj talimatları dikkate alınmalıdır.

Cihazlar, modele bağlı olarak fişli/fişsiz bir elektrik kablosuna sahiptir. Teknik verilerdeki kablo kesiti bilgisi sadece gerekli elektrik kablosuna ilişkindir. Diğer boyutların hesaplanması için geçerli ulusal ve yerel gerekliliklere başvurunuz.

Cihazlar, elektrik şebekesine IEC 60309-1 standardına uygun bir fiş tertibatı veya sabit bir bağlantı üzerinden bağlanabilir. Sabit bağlantı için kurulum yerinde tüm kutuplar için bir yalıtım tertibatı tesis edilmiş olmalıdır.

Şebeke yalıtım tertibatı olarak en az 3 mm kontak açıklığına sahip anahtarlar kullanılabilir. Buna devre kesiciler, sigortalar ve kontaktörler dahildir (IEC/EN 60947).

Duvar prizi veya devre kesici, cihazın kurulumundan sonra erişilebilir olmalıdır. Bununla birlikte cihazın esas olarak uygun bir fiş tertibatı üzerinden bağlanması tavsiye edilir, böylece bakım ve onarım çalışmaları sırasında elektrik güvenliği kontrolü gerçekleştirilebilir.

Elektrik beslemesi yalıtımı, erişilebilen her yerden ve her zaman gözetim altında olamıyorsa, şebeke yalıtım tertibatı (fiş donanımı dahil olmak üzere) yanlılıkla ve yetkisiz açılmaya karşı emniyete alınmalıdır.

Faydalı bilgi: Elektrik güvenliği kontrollerinin (örneğin bir bakım sırasında) daha kolay gerçekleştirilebilmesi için Yıkama-Kurutma sütununun şebekeye tercihen fiş tertibatı üzerinden bağlanmasını sağlayınız.

► Yerel yönetmelikler uyarınca bir kaçak akım devre kesici (RCD) tesis edilmesi gerekiyorsa, B tipi bir kaçak akım devre kesici kullanılmalıdır.

A Tipi mevcut kaçak akım devre kesici (RCD) B tipi bir RCD ile değiştirilmelidir.

► Yerel ve ulusal kurulum kuralları uyarınca bir potansiyel dengelemesi zorunlu olduğu takdirde, iyi bir kontak bağlantısına sahip potansiyel dengelemesi oluşturulmalıdır. Potansiyel dengelemesi, >10 mA deşarj akımında uygulanmalıdır.

Su bağlantısı

Almanya İçme Suyu Yönetmeliği uyarınca 21.03.2021 tarihinden itibaren Almanya'da, sıcak ve/veya soğuk su bağlantısı yapılan tüm cihazların işleme alınması sırasında, su musluğu ile su besleme hortumu arasında bir geri akış önleyici monte edilmek zorundadır. Geri akış önleyici, suyun su besleme hortumundan kurulum yerindeki şebeke suyu hattına geri akmasını önler.

Gerçek akış önleyiciler teslimat kapsamına dahildir.

Akış basıncı en az 100 kPa olmalı ve 1.000 kPa seviyesini aşmamalıdır. Akış basıncı 1.000 kPa seviyesinden yüksekse, bir basınç düşürme valfi kullanılmalıdır.

Su bağlantısı için esas olarak sadece cihazla birlikte verilen su giriş hortumu kullanılmalıdır.

⚠ Vidalı bağlantılar su basıncına tabidir.

Su musluklarını yavaşça açarak bağlantıların sızdıran sızdırmadığını kontrol ediniz. Gerekirse contanın ve dişli bağlantının düzgün oturmasını sağlayınız.

Soğuk su bağlantısı

Soğuk su bağlantısı için ¾" vidalı 1 adet su musluğu gerekir.

Musluğun bulunmaması halinde, çamaşır makinesi şebeke suyu tesisatına sadece yetkili bir tesisatçı tarafından bağlanmalıdır.

Soğuk su giriş hortumu sıcak su bağlantısına uygun değildir.

Kurulum yerinde sıcak su beslemesi yoksa sıcak su bağlantısı mevcut bir soğuk su beslemesine bağlanmalıdır.

Bu durumda gerekli sıcak su miktarı soğuk su miktarına eklenmelidir.

Alternatif olarak sıcak su bağlantısı cihazla birlikte verilen bir kör tapa ile kapatılmalı ve cihaz kumandası yetkili servis teknisyeni tarafından soğuk su beslemesine dönüştürülmelidir.

Sıcak su bağlantısı

70 °C ve altında sıcak su bağlantısı için soğuk su bağlantısıyla aynı bağlantı koşulları geçerlidir.

Uygun bir vidalı bağlantı hortumu cihazla birlikte verilir.

Sıcak su cihazının bağlantısı aynı zamanda soğuk su bağlantısını da gerektirir.

Yıkama suyu pompası (cihaz modeline bağlı olarak)

Yıkama suyu pompası donanımlı cihaz modellerinde yıkama suyu, en fazla 1 m pompalama yüksekliğine sahip bir tahliye pompası tarafından boşaltılır.

Su boşaltma hortumu, yıkama suyunun engellenmeden boşalabilmesi için bükülmeden döşenmelidir.

Yıkama suyu tahliyesi için aşağıda belirtilen olanaklar mevcuttur:

- Boşaltma hortumunun kauçuk manşon ile plastik bir gider borusuna bağlanması (sifon mutlaka gerekli değildir)
- Bir boşaltma hortumunun plastik nipel ile bir lavaboya bağlanması
- Doğrudan yerdeki su giderine tahliye

Gerekirse, hortum 5 metreye kadar uzatılabilir. Gerekli aksesuarlar Miele bayiinden veya Miele yetkili servisinden satın alınabilir.

1 m'yi aşan tahliye yükseklikleri için Miele bayiinden veya Miele yetkili servisinden maksimum 1,8 m pompalama yüksekliğine sahip bir ikame yıkama suyu pompası temin edilebilir.

Düşük ısıtma gücüne sahip modellerde su bağlantısı (RH)

Cihaz, soğuk su ve sıcak su bağlantısına bağlanmalıdır. Programların tümünün kullanılabilmesi için en az 80 °C sıcak su tavsiye edilir. Daha düşük sıcaklıklar, program sürelerinin uzamasına veya programın iptal edilmesine yol açabilir. Program sürelerinin aşırı uzamasına yol açtığından dolayı 60 °C'den düşük su giriş sıcaklıklarına izin verilmez.

Harici ısıtmalı modellerde su bağlantısı (EH)

Cihaz, soğuk su ve sıcak su bağlantısına bağlanmalıdır. En az 80 °C sıcak su tavsiye edilir. Dezenfeksiyon programlarının kullanımı, ek ısıtma olmadığından dolayı esas olarak mümkün değildir. Giriş sıcaklığı, kullanılabilir yıkama sıcaklıklarını belirler.

Dozaj cihazı bağlantısı

Cihaz, harici dozaj sistemleri için bir arabirim ile donatılmıştır. Harici dozajlama sistemlerinden en fazla 6 bağlantı için hazır yıkama suyu veya sıvı deterjan adaptörü Miele müşteri hizmetlerinden temin edilmeli ve bağlanmalıdır.

Dozaj pompalarının elektriksiz kumandası için Miele bayii veya yetkili servisi tarafından monte edilmesi gereken ayrı bir Connector Box gereklidir. Yıkama yardımcılarının ve özel ürünlerin kullanımı ve kombinasyonunda ürün üreticisinin kullanım talimatlarını mutlaka dikkate alınız.

Hava girişi ve atık hava tahliyesi

Havalandırma ve hava tahliyesi

Kurutma için gerekli hava, makinenin kurulduğu odadan alınmaktadır. Örneğin dış duvara kapatılamayan havalandırma menfezleri monte ederek oda havalandırmasının yeterli olmasını sağlayınız.

- Tüm hava giriş ve çıkış delikleri kapatılamaz olmalıdır.
- Oda havalandırması, ancak negatif basınç oluşmuyorsa kusursuzdur. Örneğin dış duvarda havalandırma menfezleri kullanarak negatif basınç oluşmasını önleyiniz.
- Her bir kurutma makinesi için havalandırma menfezi başına 237 cm² enine kesit öngörülmelidir.

Kurutma makinesi, oda havasını arka paneli üzerinden çeker. Bundan dolayı duvar ile arasında yeterli mesafe bırakılmış olmalıdır.

Aksi takdirde yeterli hava girişi sağlanamaz ve kurutma makinesinin işlevleri kısıtlanabilir.

Gerekli duvar mesafelerini dikkate alınız.

Kurutma makinesinin alt tarafı ile zemin arasındaki hava boşluğu kesinlikle küçültülmemelidir (örneğin baza, yüksek kılıklı halıfleks nedeniyle).

Atık hava tahliyesi

Kurutma makinesi, sadece kurutma sırasında oluşan nemli atık hava, tesis edilmiş olan bir hava tahliye borusu üzerinden dışarı atılıyorsa çalıştırılmalıdır.

Atık hava tahliyesinin tasarlanması ve uygulanması sırasında istisnaları, ülkenizde geçerli yapı yönetmeliğine uygun olarak uygulayınız. Yetkili baca temizleme kuruluşuna danışınız.

- Hava tahliye borusu kurulumu sırasında kurutma makinesi elektrik şebekesinden ayrılmış olmalıdır.
- Geçmeli bağlantı yerlerinin tamamen sızdırmaz olduğundan emin olunuz.
- Sadece en az 80 °C sıcaklığa dayanıklı malzemeler kullanınız.
- Atık hava tahliyesinde yoğunlaşma suyu oluşur. Bundan dolayı atık hava tahliyesinin en alçak noktasında bir yoğunlaşma suyu tahliyesi öngörünüz.

Hava tahliye borusunun ağzı (örneğin duvar borusu), atık hava,

- tekrar kurulum yerine geri dönmeyecek şekilde konumlandırılmalıdır.
- yapısal hasarlara veya öngörülemeyen zararlara yol açmayacak şekilde konumlandırılmalıdır.

Kurutma için gerekli hava kurulum yerinden alınır. Bu nedenle kurutma sırasında ortam havalandırmasının yeterli olmasını sağlayınız. Aksi takdirde, diğer teknik sistemlerden veya yakıtlı ısıtma sistemlerinden atık gazların geri çekilmesi olasılığı nedeniyle boğulma tehlikesi oluşur ve kurutma süresi normalden çok daha uzun sürer.

tr - Kurulum bilgileri

Şunlardan kaçını-
nız:

- Uzun hava tahliye boruları.

- Çok sayıda dirsek veya kavisler.

Bu şekilde düşük kurutma performansını ve yüksek bir zaman ve enerji gereksinimini bertaraf edersiniz.

Aşağıda belirtilen-
ler kullanılmalıdır:

- Hava tahliye borusu için: Asgari 100 mm çaplı atık hava hortumu* veya plastik atık su borusu (HT boru sistemleri).

- Bina dışına atık hava tahliyesi için: Duvar borusu* veya pencere bağlantısı*.

*Sonradan satın alınabilen aksesuar

**Toplam boru uzun-
luğunun hesaplan-
ması**

Dirsekler ve çeşitli yapı parçaları içeren atık hava borusu, atık havayı bir sürtünme direncine maruz bırakır. Bu sürtünme direnci, referans boru uzunluğu olarak ifade edilir. **Referans boru uzunluğu** bir dirseğin direncinin örneğin 1 metrelik düz bir plastik atık su borusu ile karşılaştırıldığında ne kadar daha büyük olduğunu belirtir (Tablo I).

Tüm yapı parçalarının referans boru uzunluklarını topladığınızda, **toplam boru uzunluğunu** elde edersiniz. Toplam boru uzunluğu, komple hava tahliye sisteminin direncinin ne kadar olduğunu ifade eder.

Daha büyük bir **boru çapı** direnci azalttığından dolayı büyük bir toplam boru uzunluğu daha büyük bir boru çapı gerektirir (Tablo II).

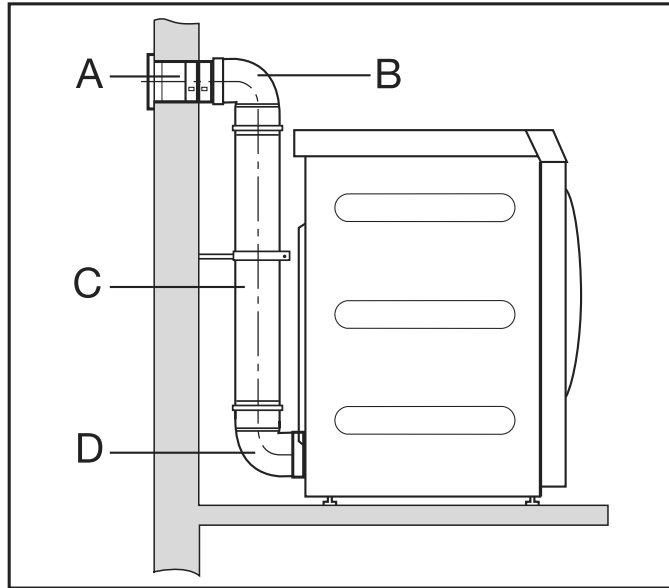
İşlem şekli

1. Düz olarak döşenecek atık hava borusu için gerekli uzunluğu ölçün. Bu değeri **Tablo I**'de belirtilen ilgili referans boru uzunluğu ile çarpın.
2. Gerekli dirsek ve yapı parçası sayısını belirleyin. Referans boru uzunluklarını **Tablo I** yardımıyla toplayın.
3. Yeni belirlediğiniz referans boru uzunluklarını toplayın: Toplam boru uzunluğunu elde edersiniz.
4. **Tablo II**'den bu toplam boru uzunluğu için hangi boru çapının gerekli olduğunu belirleyin.

Tablo I	
Yapı parçaları	Referans boru uzunluğu
Hava tahliye hortumu (Alu-Flex)* / Boru (en az 80 °C sıcaklığa dayanıklı)	
– 1 m düz döşenmiş veya 1 m düz boru	1,0 m
– 45°'lik dirsek (dirsek yarıçapı = 0,25 m)	0,6 m
– 90°'lik dirsek (dirsek yarıçapı = 0,25 m)	0,8 m
Atık hava tahliyesinin tasarımı ve uygulanmasında duvar borusu veya pencere bağlantısı kullanımı bir istisnadır. Bu tür kullanım, ilgili ülkedeki yapı yönetmeliğinde öngörüldüğü gibi olmalıdır. Yetkili baca temizleme kuruluşuna danışınız.	
Duvar borusu* veya pencere bağlantısı*	
– Izgaralı	3,8 m
– Tek yönlü klapeli (hareketli klape)	1,5 m
Tek yönlü klape*	14,3 m
* Sonradan satın alınabilen aksesuar	

Tablo II	
İzin verilen azami toplam boru uzunluğu	Gerekli çap
20 m	100 mm
40 m	125 mm
80 m	150 mm

Hesaplama örneği



tr - Kurulum bilgileri

A	Duvar borusu, ızgaralı = 1 x 3,8 m referans boru uzunluğu	= 3,8 m
B/D	2 adet dirsek, 90° = 2 x 0,8 m referans boru uzunluğu	= 1,6 m
C	0,5 m boru = 0,5 x 1 m referans boru uzunluğu	= 0,5 m
Toplam boru uzunluğu		= 5,9 m

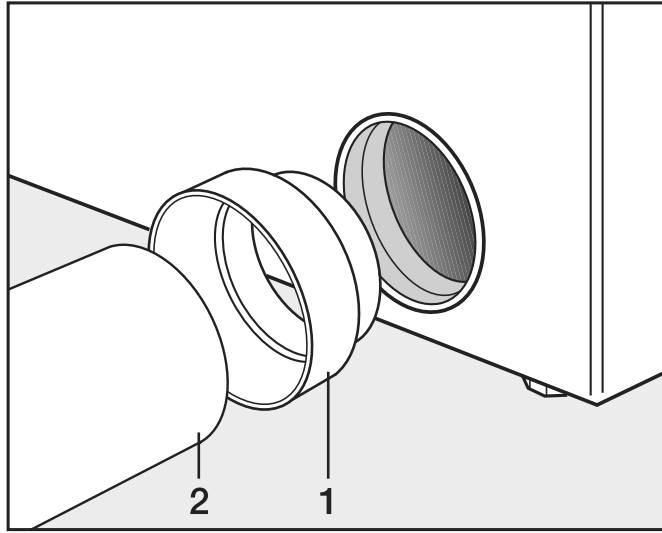
Sonuç: Toplam boru uzunluğu 20 m'den kısadır (Tablo II uyarınca). Bu nedenle 100 mm boru çapı yeterlidir.

Borular aracılığıyla atık hava tahliyesi

Aşağıda belirtilenlere ihtiyacınız var:

- Bağlantı ucu (birlikte verilmiştir).
- Piyasada satılan borular ve geçiş parçaları.

Sadece en az 80 °C sıcaklığa dayanıklı malzemeler kullanınız.



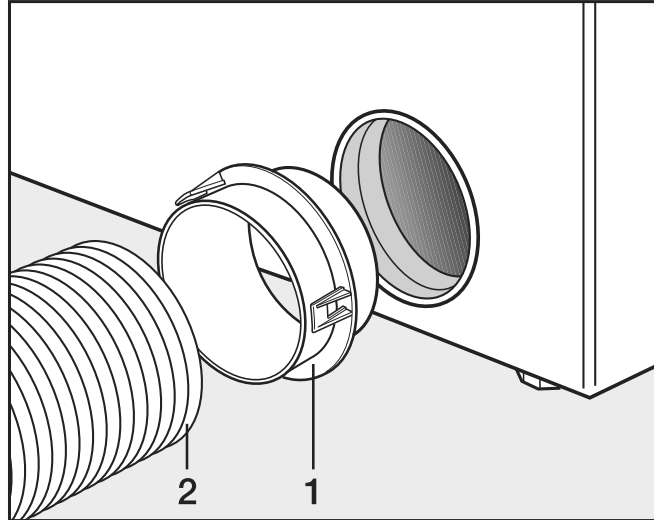
- Bağlantı ucunu (1) ve boruyu (2) monte ediniz.

⚠ Birleşme yerlerine ısıya dayanıklı metal yapıştırma bandı sarınız.

Alu-Flex aracılığıyla atık hava tahliyesi

Aşağıda belirtilenlere ihtiyacınız var:

- Adaptör (cihazla birlikte verilir).
- Alu-Flex hava tahliye hortumu (sonradan satın alınabilen aksesuar).



- Adaptörü (1) ve Alu-Flex hava tahliye hortumunu (2) monte ediniz.



Birleşme yerlerine ısıya dayanıklı metal yapıştırma bandı sarınız.

Atık hava toplama kanalı

Bir atık hava toplama kanalının kullanılmasına sadece istisnai durumlarda izin verilir. Kullanılması halinde atık hava toplama kanalı, yetkili baca temizleme kuruluşu tarafından test edilip onaylanmalıdır.



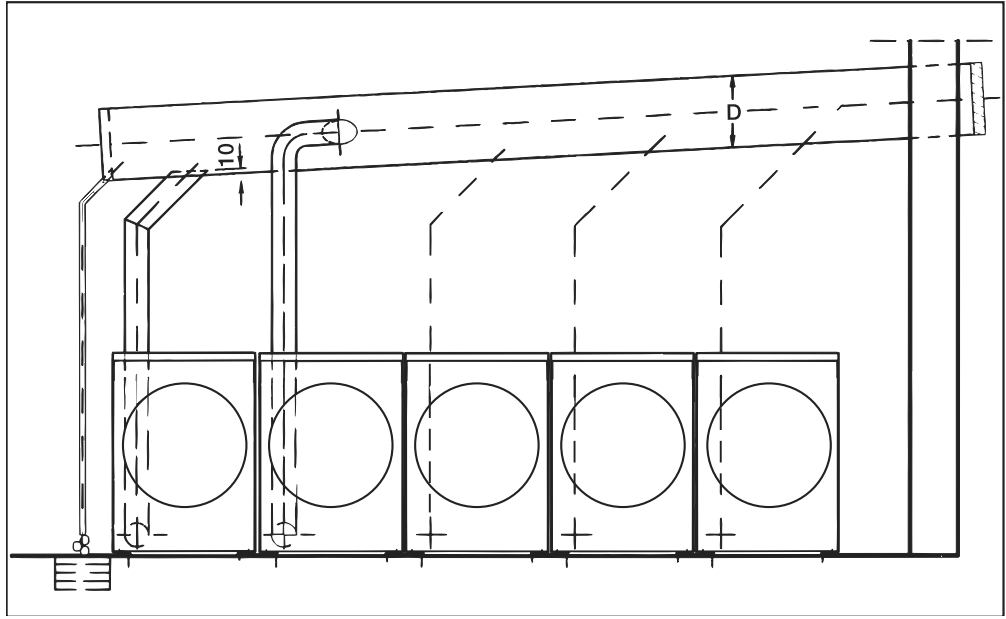
Her bir kurutma makinesi için bir adet tek yönlü klape monte edilmelidir.

Aksi takdirde geri akan yoğuşma suyu nedeniyle kurutma makinesi zarar görebilir ve elektrik güvenliği olumsuz etkilenir.

3 ila en fazla 5 kurutma makinesinin kurulumunda boru çapı **D** büyütülmelidir.

Kurutma makinesi sayısı	Tablo II'den elde edilen boru çapı büyütme katsayısı
3	1,25
4-5	1,5

tr - Kurulum bilgileri



Opsiyonlar/Sonradan satın alınabilen aksesuarlar

Sadece Miele tarafından açık bir şekilde onaylanmış aksesuarlar cihaza monte edilebilir veya takılabilir.
Başka aksesuarların monte edilmesi veya takılması halinde garanti, performans ve/veya ürün sorumluluğu talepleri geçersiz olur.

Çamaşır makinesi aksesuarları

Connector-Box

Connector-Box vasıtasıyla Miele'nin ve diğer tedarikçilerin harici donanımları Miele Professional makinesine bağlanabilir.

Connector-Box'un elektrik beslemesi Miele Professional makinesi üzerinden gerçekleşir.

Ayrı olarak temin edilebilen set, Connector-Box kutusundan ve makineye ya da duvara kolayca takılabilmesi için gerekli tespit malzemelerinden oluşur.

Azami yük/Enerji yönetimi

Connector-Box vasıtasıyla bir azami yük ya da enerji yönetimi sistemi bağlanabilir.

Enerji yönetimi sistemi, münferit üniteleri kısa süreliğine azami yük kapatması aracılığıyla devre dışı bırakmak ve bu şekilde yük sınırının geçilmesini önlemek üzere, enerji tüketimini denetler.

Azami yük fonksiyonu etkinleştirildiğinde ısıtma kapatılır ve program durdurulur. Ekranda bununla ilgili bir bildirim görüntülenir.

Azami yük fonksiyonu sona erdikten sonra programa otomatik olarak devam edilir.

Ödeme ünitesi

Çamaşır makinesi, Connector-Box vasıtasıyla bir tekil ödeme ünitesi (sonradan satın alınabilen aksesuar) ile donatılabilir.

Gerekli programlama ilk çalıştırma sırasında gerçekleştirilebilir. İlk çalıştırma tamamlandıktan sonra değişiklikler sadece Miele bayii ya da yetkili servisi tarafından gerçekleştirilebilir.

Connector-Box'un durumunun, ihtiyaç halinde işletmeci seviyesinde "açık" olarak ayarlanması gerektiğini dikkate alınız.

Wi-Fi/LAN arayüzü

Çamaşır makinesi, veri alışverişi için bir Wi-Fi/LAN arayüzü ile donatılmıştır.

LAN bağlantısında sunulan veri arayüzü, EN 60950 uyarınca SELV'ye (düşük güvenlik gerilimi) uygundur. LAN bağlantısı EIA/TIA 568B uyarınca bir RJ45 konnektör ile gerçekleşir.

Bağlı cihazlar da SELV'ye uygun olmalıdır.

Kurutma makinesi aksesuarları

İletişim kutusu

İletişim kutusu vasıtasıyla Miele'nin ve diğer tedarikçilerin harici donanımları Miele Professional makinesine bağlanabilir.

İletişim kutusunun elektrik beslemesi Miele Professional makinesi üzerinden gerçekleşir.

Ayrı olarak temin edilebilen set, iletişim kutusu ve makineye ya da duvara kolayca takılabilmesi için uygun tespit malzemelerinden oluşur.

Azami yük/Enerji yönetimi

İletişim kutusu vasıtasıyla bir azami yük ya da enerji yönetimi sistemi bağlanabilir.

Azami yük kapatması, münferit üniteleri kısa süreliğine devre dışı bırakmak ve bu şekilde yük sınırının geçilmesini önlemek üzere, enerji tüketimini takip eder. Bu takip harici bir kumanda üzerinden gerçekleşir.

Azami yük fonksiyonu etkinleştirildiğinde ısıtma kapatılır ve program durdurulur. Ekranda bununla ilgili bir bildirim görüntülenir.

Azami yük fonksiyonu sona erdikten sonra programa otomatik olarak devam edilir.

Ödeme ünitesi

Kurutma makinesi, iletişim kutusu vasıtasıyla sonradan satın alınabilen bir tekli ödeme ünitesi ile donatılabilir.

Gerekli programlama ilk çalıştırma sırasında gerçekleştirilebilir. İlk çalıştırma tamamlandıktan sonra değişiklikler sadece Miele bayii ya da yetkili servisi tarafından gerçekleştirilebilir.

XKM 3200 WL PLT

Opsiyonel olarak temin edilebilen Miele iletişim modülü, Miele Professional makinesi ile veri işleme cihazı arasında Ethernet veya Wi-Fi standardı tabanlı bir veri bağlantısı kurar.

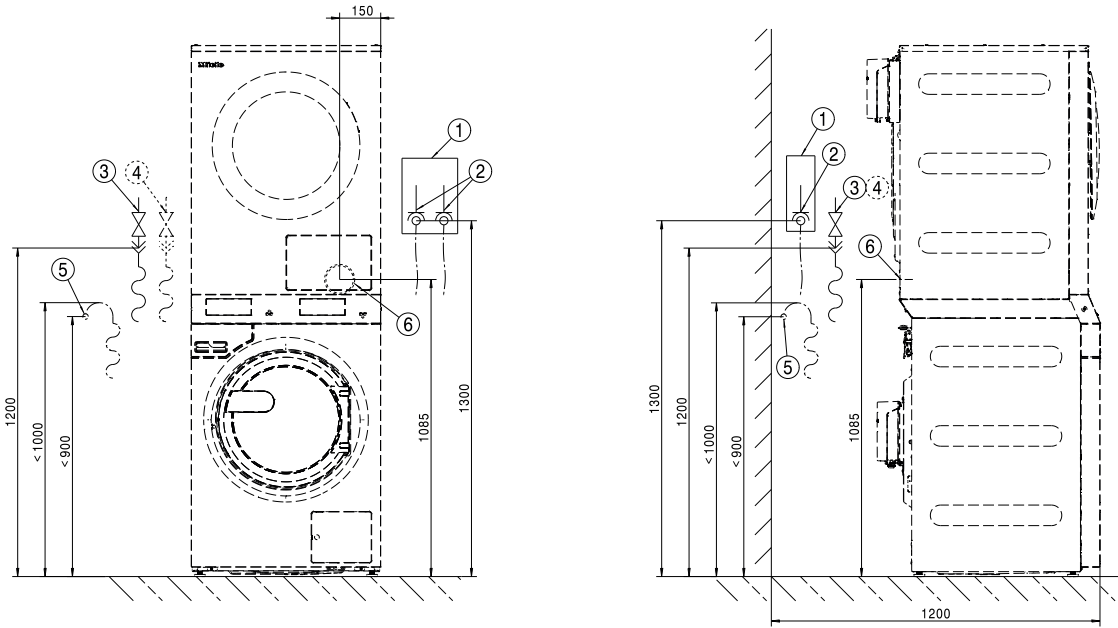
İletişim modülü makinelerin standart iletişim modülü slotuna takılır. İletişim modülü, uygulama aracılığıyla harici sistemlerle (örneğin merkezi akıllı kasiyer terminalleri veya ödeme çözümleri) akıllı bir şekilde iletişim kurma imkanı sunar. Ayrıca, cihaz durumu ve program durumu hakkında ayrıntılı bilgi verilebilir.

Bu modül, Miele MOVE ile kablolu iletişimin temelini oluşturur.

Evsel ortamda kullanım için cihazın "Miele@Home" uygulamasına eklenmesi mümkün değildir.

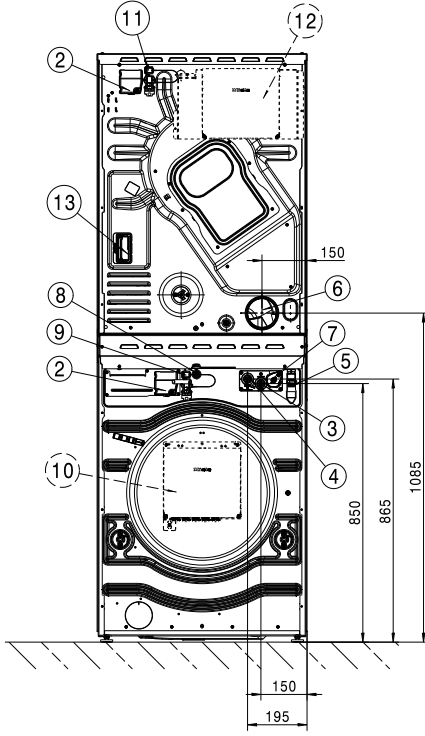
İletişim modülü, sadece endüstriyel kullanım için öngörülmüştür ve doğrudan Miele Professional makinesi üzerinden şebeke gerilimi ile beslenir. Ek bir şebeke bağlantısına gerek yoktur. İletişim modülünden çıkan Ethernet arayüzü, EN 60950 standardı uyarınca SELV'e (çok düşük güvenlik gerilimi) uygundur. Bağlı harici cihazlar da SELV'ye uygun olmalıdır.

Standart



- ① Devre kesici
- ② Elektrik bağlantısı
- ③ Soğuk su bağlantısı
- ④ Sıcak su bağlantısı
- ⑤ Yıkama suyu pompası gider bağlantısı
- ⑥ Hava tahliye borusu bağlantı parçası

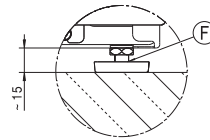
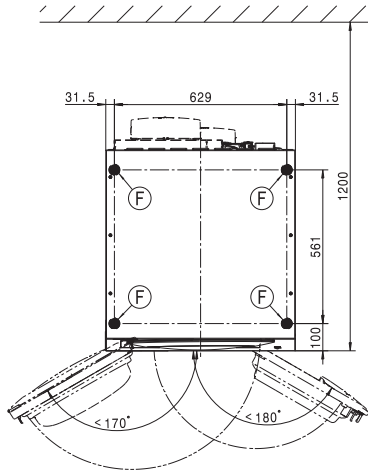
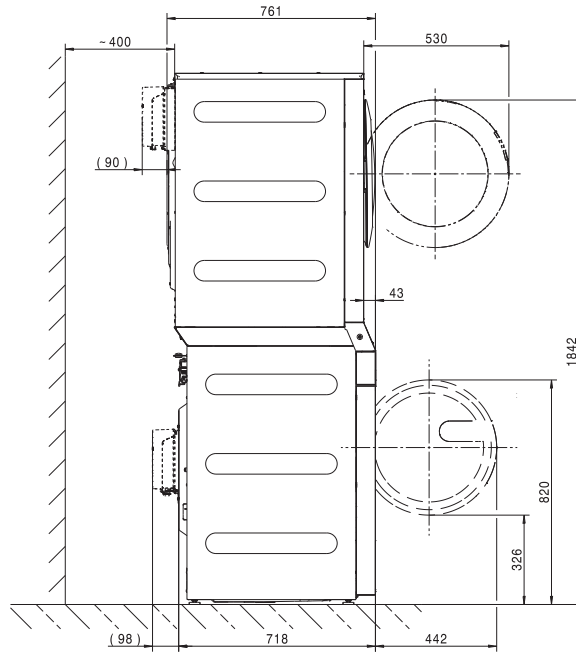
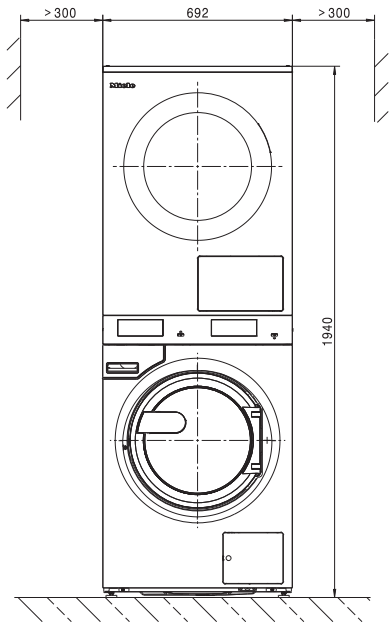
Standart



Ölçüler milimetre olarak verilmiştir

- ①
- ② Elektrik bağlantısı
- ③ Soğuk su bağlantısı
- ④ Sıcak su bağlantısı
- ⑤ Yıkama suyu pompası gider bağlantısı
- ⑥ Hava tahliye borusu bağlantı parçası
- ⑦ Dozaj pompası bağlantısı
- ⑧ LAN bağlantısı
- ⑨ Connector-Box için bağlantı yeri
- ⑩ Connector Box (opsiyonel)
- ⑪ İletişim kutusu için bağlantı yeri
- ⑫ İletişim kutusu (opsiyonel)
Harici sistemlerle bağlantı kurmak için
- ⑬ İletişim modülü için bağlantı yeri
Opsiyonel olarak temin edilebilen iletişim modülü vasıtasıyla, Ethernet veya Wi-Fi standardı tabanlı bir veri bağlantısı kurulabilir.

Standart

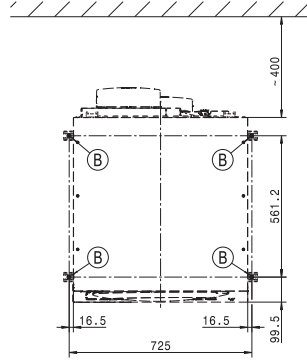
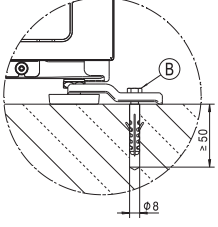


Ölçüler milimetre olarak verilmiştir

Ⓕ Ayak

Zemine tespit

Standart



Ölçüler milimetre olarak verilmiştir

Ⓑ Cıvata/tespit noktası

Gerilim alternatifleri ve elektrik verileri

3N AC 400 V EL

	Çamaşır makinesi	Kurutma makinesi
Bağlantı gerilimi	3N AC 400 V	3N AC 400 V
Frekans	50 Hz	50/60 Hz
Gerekli sigorta (kurulum yerinde)	3 x 16 A	3 x 16 A
Minyatür devre kesicinin devreye girme özelliği	Tip B	Tip B
Güç tüketimi	8,2 kW	8,2 kW
Güç kablosu asgari kesiti	5 x 1,5 mm ²	1,5 mm ²

3 AC 230 V EL

	Çamaşır makinesi	Kurutma makinesi
Bağlantı gerilimi	3 AC 230 V	3 AC 230 V
Frekans	50 Hz	50/60 Hz
Gerekli sigorta (kurulum yerinde)	3 x 20 A	3 x 25 A
Minyatür devre kesicinin devreye girme özelliği	Tip B	Tip B
Güç tüketimi	8,2 kW	8,2 kW
Güç kablosu asgari kesiti	4 x 2,5 mm ²	2.5 mm ²

Su bağlantısı

Soğuk su bağlantısı

Gerekli akış basıncı	100 - 1000 kPa (1 - 10 bar)
Maksimum hacimsel debi	10 l/min
Gerekli bağlantı dişlisi (dıştan dişli, DIN 44991 uyarınca uygulayıcıya ait, düz contalı)	3/4"
Birlikte teslim edilen giriş hortumunun uzunluğu	1550 mm

Sıcak su bağlantısı

Müsaade edilen maksimum sıcak su sıcaklığı	70 °C
Gerekli akış basıncı	100 - 1000 kPa (1 - 10 bar)
Maksimum hacimsel debi	10 l/min
Gerekli bağlantı dişlisi (dıştan dişli, DIN 44991 uyarınca, düz contalı)	3/4 "
Cihazla birlikte verilen giriş hortumunun uzunluğu	1550 mm

Atık su tahliyesi (DP)

Azami atık su sıcaklığı	95 °C
Atık su bağlantı parçası (makinede)	Dış çap 22 (DN 22)
Azami çıkış hızı	26 l/min

Hava girişi

Odaya giden kullanılabilir hava girişi kesiti tavsiyesi: (bir cihazın atık hava kesitinin 3 katına karşılık gelir).	339 cm ²
--	---------------------

Kurulum yerine, atık hava miktarına uygun miktarda hava girişi sağlanmalıdır.

tr - Teknik veriler

Atık hava

Maksimum nominal hacimsel debi	320 m ³ /sa.
Müsaade edilen maksimum basınç kaybı	220 Pa
Bağlantı ucu, makine tarafı (dış çap)	100 mm
Bağlantı borusu, kurulum yeri (iç çap)	100 mm
Maksimum atık hava sıcaklığı	80 °C

Atık hava kanalı içerisinde bağıl nem %100'e kadar varabileceğinden, uygun tedbirler alınarak geri akan yoğuşma suyunun cihazın içine girmesi önlenmelidir.

Potansiyel dengelemesi

Yerel ve ulusal kurulum kuralları uyarınca bir potansiyel dengelemesi zorunlu olduğu takdirde, iyi bir kontak bağlantısına sahip potansiyel dengelemesi oluşturulmalıdır. Potansiyel dengelemesi için gerekli aksesuarlar teslimat kapsamına dahil değildir.

Yerleştirme ölçüleri

Gövde genişliği (ek parçalar hariç)	692 mm
Gövde yüksekliği (ek parçalar hariç)	1940 mm
Gövde derinliği (ek parçalar hariç)	761 mm
Toplam makine genişliği	692 mm
Toplam makine yüksekliği	1942 mm
Toplam makine derinliği	851 mm
Yerleştirme yeri asgari genişliği	800 mm
Cihaz arka yüzü ile duvar arasındaki asgari mesafe	400 mm
Kapak açıklığı çapı	370 mm
Kapak açılma açısı	180°

Standart

Gerekli tespit noktaları	4
DIN 571 ahşap vidası (çap x uzunluk)	12 mm x 90 mm
Dübel (çap x uzunluk)	14 mm x 80 mm

Nakliye verileri, ağırlık ve zemin yükü

Ambalaj genişliği	2 x 750 mm
Ambalaj yüksekliği	2 x 1214 mm
Ambalaj derinliği	2 x 817 mm
Brüt hacim	2 x 744 l
Brüt ağırlık*	232 kg
Net ağırlık*	208 kg
İşletim sırasında azami zemin yükü*	3235 N







*Donanıma bağlı

Emisyon verileri

Yıkama işlemi sırasında çalışma yerine ilişkin ses basıncı seviyesi	50 dB (A)
Yıkama işleminde ses gücü seviyesi	59,2 dB (A)
Sıkma sırasında çalışma yerine ilişkin ses basıncı seviyesi	63 dB (A)
Sıkma sırasında ses gücü seviyesi	73 dB (A)
Kurulum yerine verilen ortalama ısı	3,9 MJ/h
Emisyon ses basınç seviyesi	63 dB (A) re 20 µPa

Instruções de instalação	206
Explicação das indicações de segurança e indicações de aviso na máquina.....	206
Pré-requisitos de instalação	206
Transporte e colocação	206
Condições de funcionamento gerais	206
Montagem	207
Nivelar	208
Ligação elétrica	209
Ligação à água.....	210
Ligação à água fria	210
Ligação à água quente	211
Bomba de esgoto (em função da variante do aparelho)	211
Ligação à água em variantes com potência de aquecimento reduzida (RH)	211
Ligação à água em variantes com aquecimento exterior (EH)	211
Ligação de aparelho de dosagem.....	212
Condução do ar de entrada e condução de ar de saída	213
Ventilação e arejamento	213
Condução de ar de saída	213
Determinar o comprimento total do tubo	214
Condução de ar de saída com tubos ligados.....	216
Condução de ar de saída com Alu-Flex.....	216
Tubo coletor de ar de exaustão.....	217
Opções/acessórios que podem ser adquiridos posteriormente.....	219
Acessórios para máquina de lavar roupa.....	219
Acessórios para secador	221
Instalação	223
Padrão	223
Instalação	225
Padrão	225
Fixação ao solo	226
Caraterísticas técnicas	227
Variantes de tensão e caraterísticas elétricas.....	227
Ligações de água	227
Ligação à água fria	227
Ligação à água quente	227
Esgoto de águas residuais (bomba de esgoto)	227
Entrada de ar	227
Ar de saída.....	228
Ligação equipotencial	228
Dimensões de instalação	228
Dados de transporte, peso e carga exercida sobre o solo	228
Dados de emissão.....	228

Explicação das indicações de segurança e indicações de aviso na máquina

	Leia as instruções de utilização
	Leia as instruções, p. ex., instruções de instalação
	Cuidado, superfícies quentes
	Cuidado, tensão até 1000 volts
	Ligação à terra
	Ligação equipotencial

Pré-requisitos de instalação

A coluna lavar/secar só deve ser instalada pelo serviço de assistência técnica da Miele ou por um distribuidor autorizado.

A máquina de lavar roupa ou o secador não podem ser utilizados como aparelhos individuais.

- ▶ A instalação da coluna lavar/secar tem de ser efetuada em conformidade com as regras e normas aplicáveis. Além disso, os regulamentos do fornecedor de eletricidade local e da empresa fornecedora de água devem ser observados.
- ▶ Utilize a coluna lavar/secar somente em locais bem ventilados e sem risco de surgimento de gelo.

A coluna lavar/secar não se destina a funcionar em atmosferas potencialmente explosivas.

Transporte e colocação

A máquina não deve ser transportada sem a proteção para transporte. Guarde a proteção para transporte. Esta tem de ser montada de novo antes de um transporte da máquina (p. ex., em caso de realocação).

Condições de funcionamento gerais

A coluna lavar/secar destina-se ao uso industrial e não pode ser utilizada no exterior.

- Temperatura ambiente: 0-40 °C
- Humidade relativa do ar: sem condensação
- Altura de instalação máxima acima do nível do mar: 2000 m

Dependendo da natureza do local de instalação, pode ocorrer ruído ou transmissões de vibração.

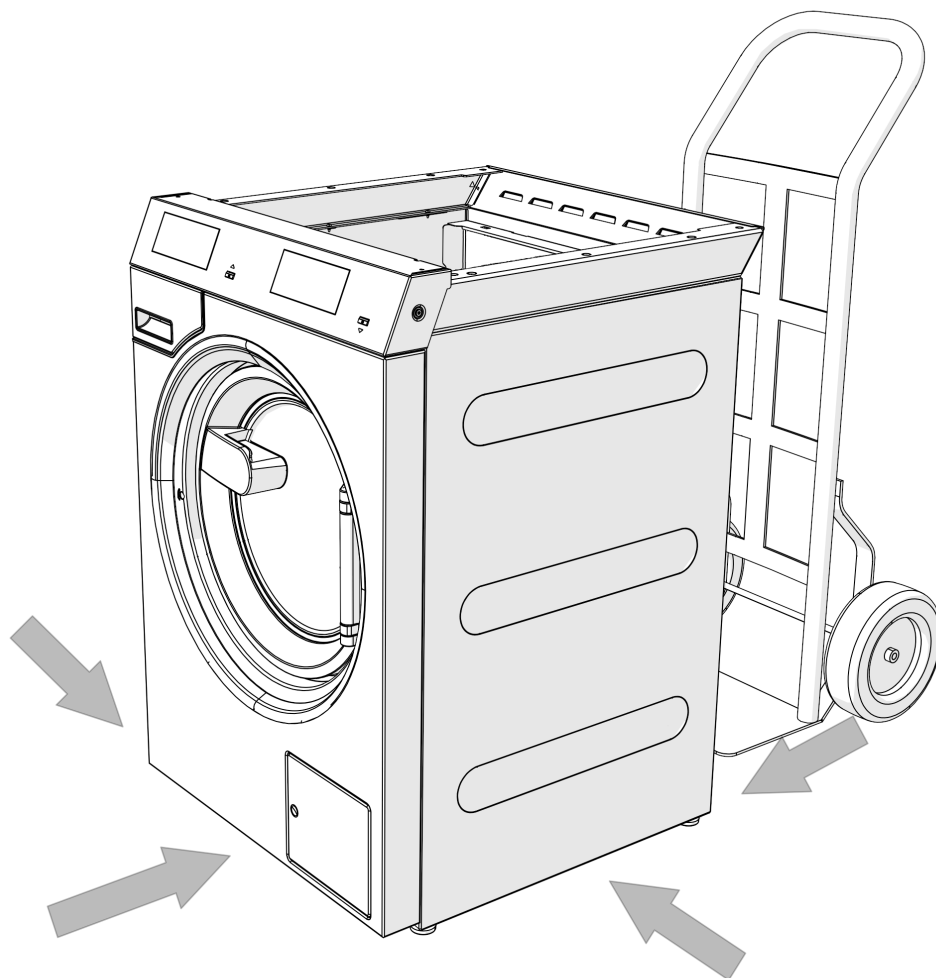
Dica: Se existirem elevados requisitos de isolamento acústico solicite a inspeção do local de instalação do aparelho a um técnico de isolamento acústico.

Montagem

Transporte a máquina de lavar roupa e o secador da coluna lavar/secar sempre individualmente com uma empilhadora até ao local de instalação e retire aí a embalagem de transporte.

A coluna lavar/secar só pode ser instalada pelo serviço de assistência técnica da Miele ou por um distribuidor autorizado. Observe as informações no plano de instalação.

Esta coluna lavar/secar só deve ser utilizada para roupa que não esteja contaminada com agentes perigosos ou inflamáveis.



⚠ Ao transportar os aparelhos, verifique a sua estabilidade.

⚠ Para levantar a máquina não agarre pela porta de carregamento.

pt - Instruções de instalação

A coluna lavar/secar deve ser instalada sobre uma superfície firme, totalmente estável e nivelada para que possa suportar, pelo menos, a capacidade de carga no piso indicada (consulte o capítulo «Caraterísticas técnicas»).

Dica: A superfície de instalação mais adequada será um pavimento de betão. Ao contrário do soalho em madeira ou de uma superfície mais macia, a superfície em betão não provoca oscilações do aparelho durante a centrifugação.

A carga no piso exercida pela coluna lavar/secar atua como carga superficial na área da superfície de contacto na superfície de instalação.

Devido aos movimentos dinâmicos do aparelho durante o funcionamento, a coluna lavar/secar necessita de distâncias laterais de, pelo menos, 300 mm. A distância do lado traseiro do aparelho até à parede traseira deveria ser, pelo menos, de 400 mm.

A coluna lavar/secar não pode ser colocada num piso alcatifado.

Fixe a coluna lavar/secar ao piso nos pontos de fixação previstos com o material de fixação contido no volume de fornecimento.

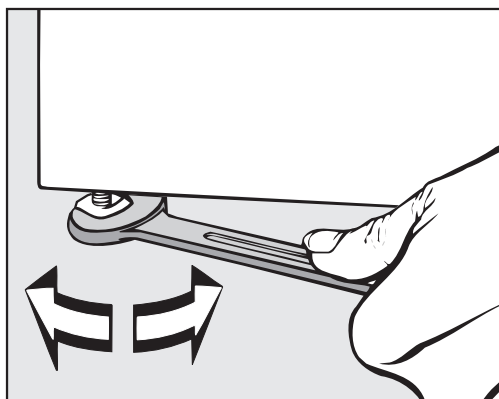
O material de fixação fornecido destina-se à fixação por bucha a um pavimento de betão. Caso existam outras estruturas de piso no local de instalação, o material de fixação deve ser fornecido pelo cliente no local.

Nivelar

- Nivele a máquina de lavar após a instalação na longitudinal e transversal com um nível de bolha e os pés de apoio reguláveis.

Para que seja assegurado um funcionamento correto e eficiente do ponto de vista energético, após a sua instalação a máquina de lavar tem de ser alinhada na horizontal e de forma uniforme sobre os quatro pés de apoio. Caso contrário, o consumo de água e energia elétrica aumenta e a máquina até pode saltar do lugar.

- Após o nivelamento, aperte as porcas de segurança com uma chave de parafusos rodando-as no sentido contrário aos ponteiros do relógio, para que os pés não saiam da posição.



Ligação elétrica

A ligação elétrica deve ser efetuada exclusivamente por um electricista qualificado, que será totalmente responsável pelo cumprimento das normas e regulamentos de instalação elétrica existentes.

► A coluna lavar/secar tem de ser ligada a uma instalação elétrica que foi projetada de acordo com as normas nacionais e locais. Além disso, devem ser tidos em conta os regulamentos das empresas fornecedoras de eletricidade e seguradoras, os regulamentos de prevenção de acidentes e os regulamentos técnicos reconhecidos.

► A tensão de alimentação necessária, o consumo de energia e os requisitos para a proteção externa por disjuntor estão indicados na placa de características da coluna lavar/secar. Certifique-se de que os valores de tensão da rede elétrica correspondem às especificações de tensão constantes da placa de características antes de a coluna lavar/secar ser ligada à corrente!

Ao efetuar a ligação a uma tensão diferente da indicada na placa de características podem ocorrer falhas de funcionamento ou a avaria da coluna lavar/secar!

Se na placa de características estiverem indicados vários valores de tensão, então a coluna lavar/secar pode ser comutada pelo serviço de assistência técnica da Miele para um dos valores de tensão indicados.

► A comutação de tensão só pode ser efetuada pelo serviço de assistência técnica ou por distribuidores autorizados Miele. Observe as indicações no esquema elétrico.

Os aparelhos são fornecidos com um cabo de ligação sem ficha/com ficha, consoante a versão. A indicação para a secção transversal nas características técnicas refere-se apenas ao cabo de ligação necessário. Para o cálculo das outras dimensões remete-se para as determinações nacionais e locais relevantes.

Os aparelhos podem ser ligados ou através de uma ligação fixa ou de um conector de acordo com a norma IEC 60309–1. Para uma ligação fixa deve ser instalado no local de instalação um dispositivo de desconexão à rede de todos os polos.

Como dispositivo de corte da alimentação são válidos os interruptores que têm uma abertura de contacto com mais de 3 mm. Estes incluem, p. ex., disjuntores, fusíveis e contactores (IEC/EN 60947).

A tomada de parede ou dispositivo de corte de alimentação devem estar instalados num local de acesso fácil. No entanto, geralmente é recomendado ligar os aparelhos através de um conector adequado para que qualquer verificação de segurança elétrica, como, p. ex., durante os trabalhos de reparação ou manutenção possam ser facilmente executados.

pt - Instruções de instalação

O disjuntor (incluindo a ficha) deve estar protegido contra ligação involuntária e não autorizada quando não estiver previsto monitorizar uma interrupção permanente de corrente a partir de todos os pontos de acesso.

Dica: De preferência deve efetuar a ligação da coluna lavar/secar através de um conector para que os testes elétricos possam ser realizados mais facilmente (p. ex., durante a manutenção).

► Se, de acordo com os requisitos locais, for necessário instalar um disjuntor diferencial residual (RCD), tem de ser obrigatoriamente utilizado um disjuntor diferencial residual tipo B (universal).

Se estiver instalado um disjuntor diferencial residual (RCD) tipo A, terá de ser trocado por um do tipo B.

► Quando as disposições de instalação locais e nacionais exigirem uma ligação equipotencial, tem de ser estabelecida uma ligação equipotencial com bom contacto. A ligação equipotencial deve ser executada com uma corrente de fuga >10 mA.

Ligação à água

De acordo com as normas alemãs relativas à água potável, a partir de 21.03.2021 na Alemanha, uma válvula antirretorno deverá ser instalada entre a torneira de água e a mangueira de entrada de água durante a colocação em funcionamento de todos os aparelhos que são ligados à água quente e/ou fria. A válvula antirretorno garante que nenhuma água flua de volta da mangueira de entrada de água para a conduta de água potável no local.

Dispositivos antirretorno estão contidos no volume de entrega.

A pressão de fluxo deve ser de, no mínimo, 100 kPa e não pode ser superior a 1000 kPa. Se a pressão de fluxo for superior a 1000 kPa, deve usada uma válvula redutora de pressão.

Para a ligação à água, só podem ser usadas as mangueiras de entrada de água fornecidas.

⚠ As uniões roscadas estão sob pressão da tubagem da água. Mediante abertura lenta das torneiras de água, verifique se as ligações estão estanques. Se necessário, corrija o encaixe da junta e da união roscada.

Ligação à água fria Para a ligação à água fria é necessária 1 torneira de água com uma união roscada de $\frac{3}{4}$ ".

Se faltar a ligação à água, a máquina de lavar roupa só pode ser ligada à conduta de água potável por um técnico autorizado.

A mangueira de entrada de água fria não é adequada para uma ligação à água quente.

Se faltar o abastecimento de água quente no local, a ligação à água quente deve ser ligada à um abastecimento de água fria disponível.

Caso necessário, deve ser adicionada a água quente necessária à água fria.

Em alternativa, a ligação à água quente deve ser fechada com um tampão cego fornecido e o comando do aparelho deve ser comutado para a entrada de água fria pelo técnico do serviço de assistência técnica.

Ligação à água quente

Para a ligação à água quente até 70 °C, são aplicáveis as mesmas condições de ligação que para a ligação à água fria.

Uma mangueira de ligação adequada com união roscada está incluída com o aparelho.

A ligação do aparelho de água quente também exige uma ligação à água fria.

Bomba de esgoto (em função da variante do aparelho)

Em variantes do aparelho com bomba de esgoto, a solução de lavagem é bombeada por uma bomba de esgoto com altura de despejo máxima de 1 m.

A mangueira de esgoto deve ser instalada sem dobras para que a solução de lavagem possa escorrer livremente.

Existem as seguintes opções para o esgoto da solução de lavagem:

- Ligação da mangueira de esgoto a um tubo de esgoto de plástico com manga de borracha (não é necessário um sifão)
- Ligação da mangueira de esgoto a um lavatório com bocal de plástico
- Descarga direta para um ralo no chão (sarjeta)

Se necessário, pode ser prolongada a mangueira até 5 m. Os acessórios correspondentes podem ser adquiridos através do serviço de assistência técnica ou dos distribuidores Miele.

Para alturas de esgoto acima de 1 m, pode adquirir uma bomba de esgoto de substituição, com uma altura de despejo máxima de 1,8 m, no serviço de assistência técnica da Miele ou num distribuidor da Miele.

Ligação à água em variantes com potência de aquecimento reduzida (RH)

A máquina deve estar ligada à água fria e à água quente. Para poder utilizar todos os programas, recomenda-se uma temperatura da água quente de, pelo menos, 80 °C. Temperaturas mais baixas podem levar a tempos de funcionamento mais longos ou ao cancelamento de programas. Não são permitidas temperaturas de entrada de água inferiores a 60 °C, uma vez que conduzem ao aumento significativo do tempo de funcionamento.

Ligação à água em variantes com aquecimento exterior (EH)

A máquina deve estar ligada à água fria e à água quente. Recomenda-se uma temperatura da água quente de, pelo menos, 80 °C. A utilização de programas de desinfecção nem sempre é possível devido à falta de reaquecimento. A temperatura de entrada determina as temperaturas de lavagem utilizáveis.

Ligação de aparelho de dosagem

O aparelho está equipado com uma interface para sistemas de dosagem. Adaptadores adequados para solução de lavagem pré-misturada ou detergente líquido de sistemas de dosagem externos para até 6 ligações podem ser obtidos e conectados através do serviço de assistência técnica da Miele.

É necessária uma Connector Box separada para o controlo elétrico das bombas doseadoras, que deve ser instalada por um distribuidor da Miele ou pelo serviço de assistência técnica da Miele. Ao utilizar e combinar produtos de lavagem auxiliares e produtos especiais, é imprescindível que tenha em conta as indicações de utilização do fabricante.

Condução do ar de entrada e condução de ar de saída

Ventilação e arejamento

O ar necessário para a secagem é retirado do local de instalação. Garanta um arejamento suficiente do local, p. ex., através de orifícios de arejamento que não possam ser fechados na parede exterior.

- Todas as aberturas de arejamento e ventilação devem estar desobstruídas.
- O arejamento do local só é adequado se não ocorrer nenhuma pressão negativa. Evite pressão negativa, p. ex., através de orifícios de arejamento na parede exterior.
- Deve ser prevista uma secção transversal de 237 cm^2 por abertura de ventilação para cada secador.

O secador suga o ar na sua parte traseira. Por conseguinte, deve ser garantida uma distância suficientemente grande à parede. Caso contrário, não é garantido um fornecimento de ar suficiente e o funcionamento do secador pode ser limitado. Tenha em atenção as distâncias requeridas à parede. O espaço de arejamento entre a base do secador e o solo não pode ser nunca reduzido (p. ex., um rodapé, tapetes de pelo alto).

Condução de ar de saída

O secador apenas pode ser utilizado, quando o ar de saída húmido que surge ao secar é conduzido para o exterior através de um tubo de saída de ar instalado.

As exceções na conceção da condução de ar de saída devem ser realizadas de acordo com os regulamentos de construção dos estados federais. Pergunte à autoridade local em limpeza de chaminés.

- Durante a instalação do tubo de saída de ar, o secador deve ser isolado da rede.
- Assegure-se de que os pontos de ligação estão completamente vedados.
- Utilize apenas materiais resistentes ao calor com uma resistência à temperatura de 80 °C no mín.
- Forma-se condensado na condução de ar de saída. Portanto, insira uma saída para a água condensada no ponto mais baixo da condução de ar de saída.

A ponta final do tubo de saída de ar (p. ex. um tubo de parede) deve ser colocada de forma que o ar de saída húmido

- não retorne ao local de instalação.
- não ocorram quaisquer danos construtivos ou incómodos inaceitáveis.

pt - Instruções de instalação

O ar necessário para a secagem é retirado do local de instalação. Por esse motivo, assegure um bom arejamento do espaço durante a secagem. Caso contrário, existe o perigo de asfixia por eventual aspiração de gases de escape de outras instalações técnicas ou equipamentos de aquecimento e o tempo de secagem é muito mais prolongado.

Evite

- tubos de saída de ar longos.
- muitas curvas e cotovelos apertados.

Assim, contorna uma capacidade de secagem baixa e um tempo de secagem e necessidade de energia elevado.

Utilize

- para o tubo de saída de ar: mangueira de saída de ar (p. ex. sistemas de tubos) com um diâmetro mínimo de 100 mm.
- para a condução do tubo de saída de ar para o exterior: o tubo de parede* ou a ligação para janela*.

* acessório adquirível posteriormente

Determinar o comprimento total do tubo

O tubo de saída de ar com curvas e diferentes componentes, estabelece uma resistência friccional ao ar de saída. Esta resistência friccional é expressa como o comprimento do tubo de comparação. O **comprimento do tubo de comparação** indica o quão maior é a resistência de, por ex., um cotovelo em comparação com um tubo de plástico reto de 1 metro para águas residuais (Tabela I).

Se somar os comprimentos do tubo de comparação de todos os componentes, obtém o **comprimento total do tubo**. O comprimento total do tubo manifesta quão grande é a resistência de todo sistema do ar de saída.

Dado que um **diâmetro de tubo** maior reduz a resistência, um comprimento total do tubo grande requer um diâmetro de tubo maior (Tabela II).

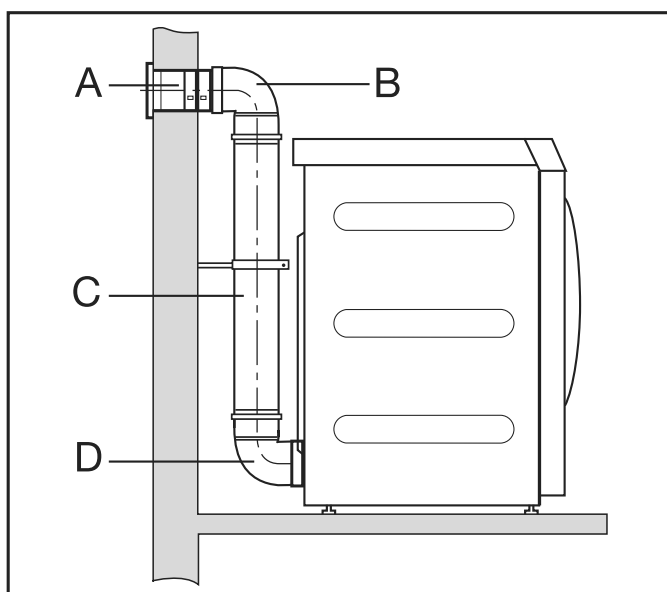
Modo de procedimento

1. Meça o comprimento necessário para montar o tubo de saída de ar em linha reta. Multiplique este valor pelo comprimento do tubo de comparação correspondente da **tabela I**.
2. Determine a quantidade de curvas e outros componentes necessários. Some os seus comprimentos dos tubos de comparação com recurso à **tabela I**.
3. Some todos os comprimentos dos tubos de comparação que acabou de determinar: obterá o comprimento total do tubo.
4. Na **tabela II** pode ver o diâmetro de tubo necessário para o comprimento total do tubo.

Tabela I	
Componentes	Comprimento do tubo de comparação
Mangueira de ar de saída (Alu-Flex)*/Tubo (resistência às temper. mín. 80 °C) – 1 m de tubo instalado em linha reta ou 1 m de tubo reto – curva de 45° (raio de curvatura = 0,25 m) – curva de 90° (raio de curvatura = 0,25 m)	1,0 m 0,6 m 0,8 m
O uso de tubo de parede ou ligação para janela é uma exceção na conexão da condução de ar de saída. Esta deve ser realizada em conformidade com os regulamentos de construção dos países. Pergunte à autoridade local em limpeza de chaminés.	
Tubo de parede* ou ligação para janela* – com grelha – com válvula antirretorno (válvula oscilante)	3,8 m 1,5 m
Válvula antirretorno*	14,3 m
*acessório adquirível posteriormente	

Tabela II	
Comprimento total do tubo máximo permitido	diâmetro necessário
20 m	100 mm
40 m	125 mm
80 m	150 mm

Exemplo de cálculo



pt - Instruções de instalação

A	Tubo de parede, com grelha = 1 x 3,8 m de comprimento do tubo de comparação = 3,8 m
B/D	2 curvas, 90° = 2 x 0,8 m de comprimento do tubo de comparação = 1,6 m
C	Tubo 0,5 m = 0,5 x 1 m de comprimento do tubo de comparação = 0,5 m
<hr/>	
	Comprimento total do tubo = 5,9 m

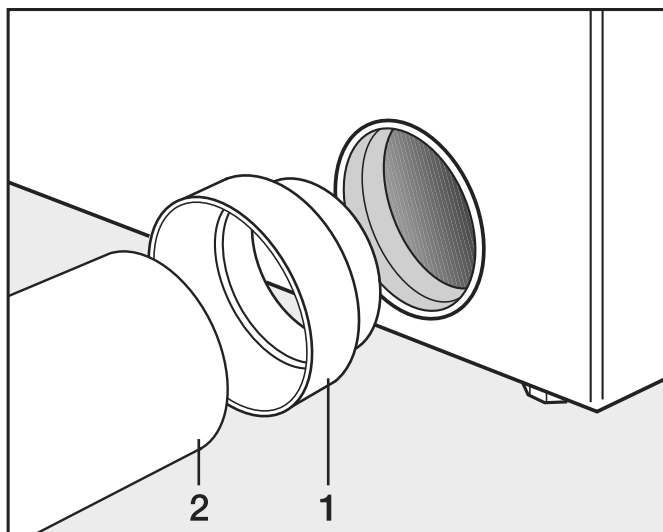
Resultado: o comprimento total do tubo é inferior a 20 m (de acordo com a tabela II). Portanto, um diâmetro do tubo de 100 mm é suficiente.

Condução de ar de saída com tubos ligados

Precisa

- do canhão de ligação (anexo);
- de tubos e peças de transição do setor.

Utilize apenas materiais resistentes ao calor com uma resistência à temperatura de 80 °C no mín.



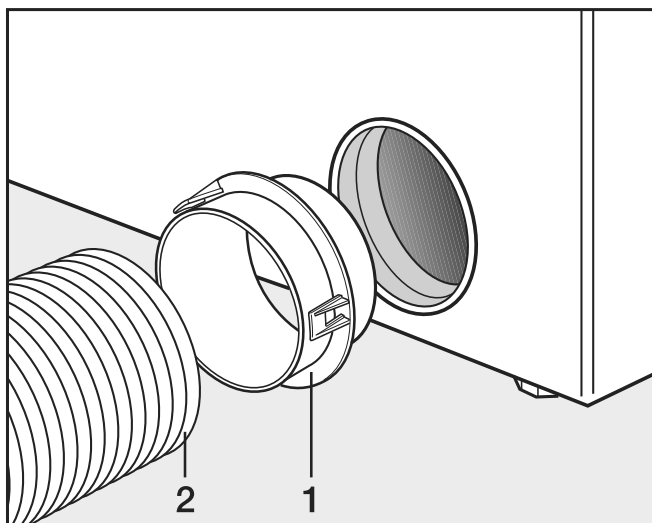
- Instale o canhão de ligação (1) e o tubo (2).

⚠ Envolve fita adesiva metálica resistente ao calor em torno dos pontos de encaixe.

Condução de ar de saída com Alu-Flex

Precisa

- do adaptador (anexo);
- da mangueira de ar de saída Alu-Flex (acessório opcional).



- Instale o adaptador (1) e a mangueira de ar de saída Alu-Flex (2).



Envolva fita adesiva metálica resistente ao calor em torno dos pontos de encaixe.

Tubo coletor de ar de exaustão

Um tubo coletor de ar de exaustão só é permitido em casos excepcionais. O tubo coletor de ar de exaustão deve ser aprovado pela autoridade local em limpeza de chaminés.

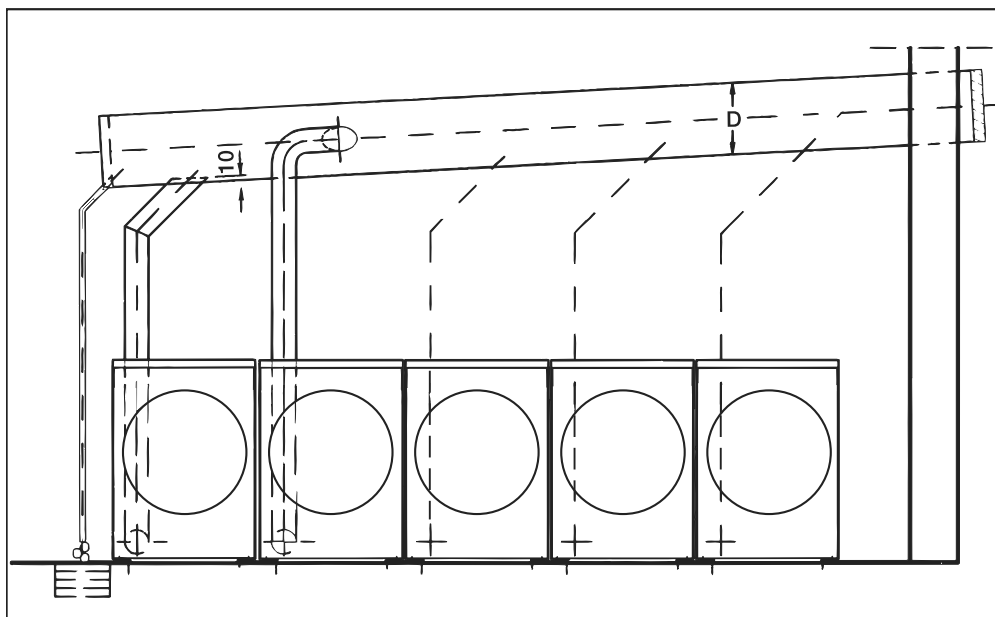


Deve ser instalada uma válvula antirretorno por secador. Caso contrário, os secadores podem ser danificados pelo retorno de água de condensação e a segurança elétrica pode ser afetada.

Em caso de instalação de 3 até 5 secadores no máx., deve ser aumentado o diâmetro do tubo **D**.

Número de secadores	Fator de aumento para o diâmetro do tubo de acordo com a tabela II
3	1,25
4–5	1,5

pt - Instruções de instalação



Opções/acessórios que podem ser adquiridos posteriormente

Só é possível instalar ou montar acessórios se forem expressamente recomendados pela Miele.

Se forem montadas ou ligadas outras peças, fica excluído o direito à garantia e/ou a responsabilidade pelo produto.

Acessórios para máquina de lavar roupa

Connector Box

A Connector Box permite que hardwares externos da Miele e de outros fornecedores sejam ligados à máquina Miele Professional.

A Connector Box é alimentada com tensão de rede através da máquina Miele Professional.

O conjunto adquirível em separado consiste da Connector Box e correspondentes materiais de fixação para uma fácil colocação na máquina ou mesmo numa parede.

Gestão de pico de corrente/energia

Através da Connector Box pode ser conectado um sistema de gestão de pico de corrente/sistema de gestão de energia.

O sistema de gestão de energia monitoriza o consumo de energia de um objeto, para desativar seletivamente consumidores individuais durante um curto período, através do sistema de desativação de picos de corrente e impedir, dessa forma, que o limite de carga seja excedido.

Ao ativar a função de picos de corrente, o aquecimento é desligado e o programa para. No visor aparece então a mensagem correspondente.

No final da função picos de corrente, o programa continua automaticamente.

Mealheiro

A máquina de lavar roupa pode ser equipada, através da Connector Box, com um sistema de pagamento individual como acessório que pode ser adquirido posteriormente.

A programação necessária pode ser executada durante a primeira colocação em funcionamento. Após conclusão da primeira colocação em funcionamento, as alterações apenas podem ser efetuadas pelos distribuidores Miele ou pelo serviço de assistência técnica da Miele.

É favor notar que o estado da Connector Box no nível do operador deve ser definido para «ligado», se necessário.

Interface Wi-Fi/LAN

A máquina de lavar roupa está equipada com uma interface Wi-Fi/LAN para intercâmbio de dados.

A interface de dados disponibilizada na ligação LAN está em conformidade com a SELV (baixa tensão) de acordo com a EN 60950. A ligação LAN ocorre com uma ficha RJ45 conforme a EIA/TIA 568B.

pt - Instruções de instalação

Os aparelhos ligados devem igualmente estar em conformidade com a SELV.

Acessórios para secador

Caixa de comunicação

Através da caixa de comunicação é possível ligar hardware externo da Miele e de outros fornecedores à máquina Miele Professional.

A caixa de comunicação é alimentada com tensão de rede através da máquina Miele Professional.

O conjunto adquirido em separado consiste da caixa de comunicação e correspondentes materiais de fixação para uma fácil colocação na máquina ou mesmo numa parede.

Gestão de pico de corrente/energia

Através da caixa de comunicação pode ser conectada uma gestão de pico de corrente/energia.

O sistema de desativação de picos de corrente monitoriza o consumo de energia de um objeto, para desativar seletivamente consumidores individuais durante um curto período e impedir, dessa forma, que o limite de carga seja excedido. A monitorização é feita por um comando externo.

Ao ativar a função de picos de corrente, o aquecimento é desligado e o programa para. No visor aparece então a mensagem correspondente.

No final da função de picos de corrente, o programa continua automaticamente como antes.

Mealheiro

Através da caixa de comunicação, o secador pode ser equipado com um sistema de pagamento individual como acessório de aquisição posterior na Miele.

A programação necessária pode ser executada durante a primeira colocação em funcionamento. Após conclusão da primeira colocação em funcionamento, as alterações apenas podem ser efetuadas pelos distribuidores Miele ou pelo serviço de assistência técnica da Miele.

XKM 3200 WL PLT

Uma ligação de dados entre o equipamento profissional da Miele e um equipamento de processamento de dados pode ser estabelecida através do módulo de comunicação da Miele opcional, de acordo com o padrão Ethernet ou Wi-Fi.

O módulo de comunicação é inserido na entrada para comunicação de série das máquinas. O módulo de comunicação oferece a possibilidade de comunicar com sistemas externos (p. ex. terminais centrais de caixa inteligentes ou soluções de pagamento) por app de forma inteligente. Adicionalmente, podem ser emitidas informações detalhadas sobre o estado do aparelho e do programa.

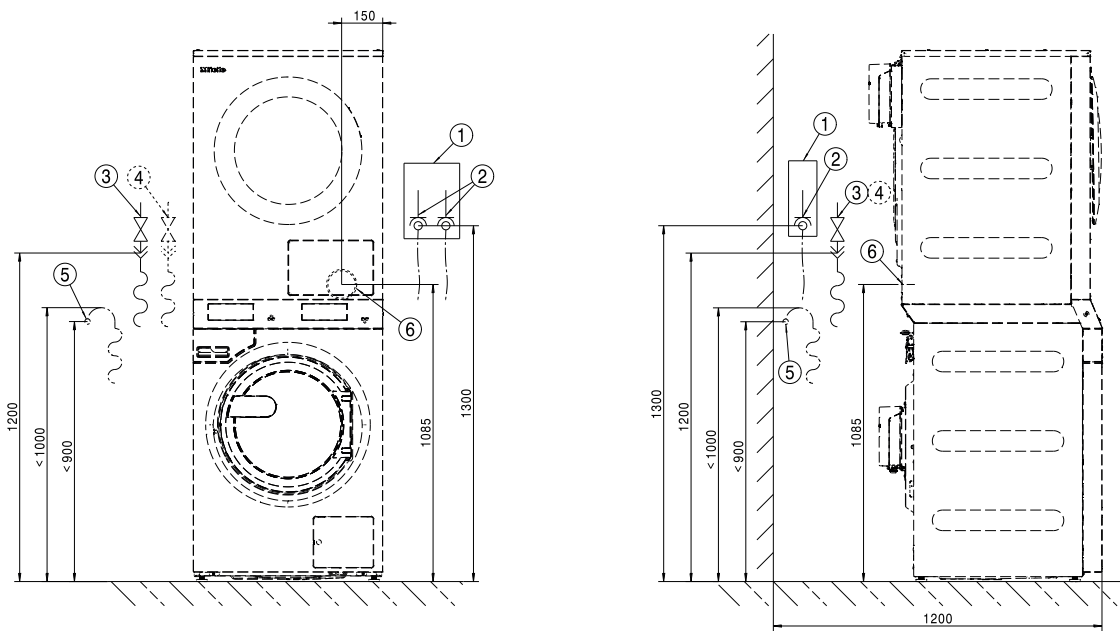
Este módulo é a base para a comunicação por cabo com Miele MOVE.

Não é possível uma integração do aparelho no sistema «Miele@home» para o setor doméstico.

pt - Instruções de instalação

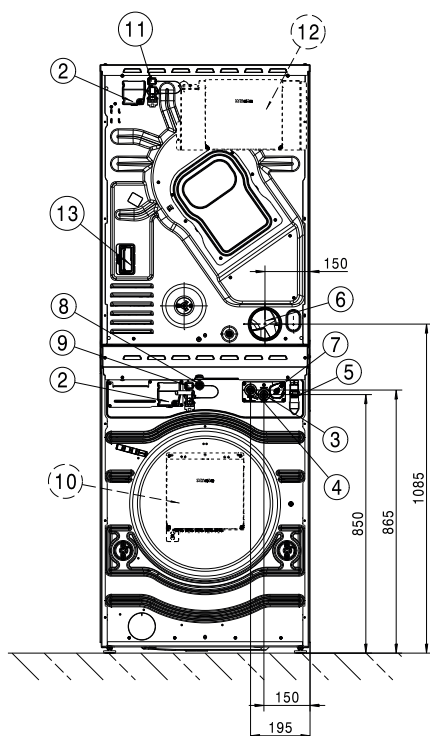
O módulo de comunicação destina-se apenas à utilização comercial e é fornecido com tensão de rede diretamente através do equipamento profissional da Miele. Não é necessária uma ligação à rede adicional. A interface Ethernet proveniente do módulo de comunicação está em conformidade com o SELV (sistema de extra baixa tensão) de acordo com a EN 60950. Os aparelhos externos ligados devem igualmente estar em conformidade com o SELV.

Padrão



- ① Dispositivo de corte de alimentação
- ② Ligação elétrica
- ③ Ligação à água fria
- ④ Ligação à água quente
- ⑤ Ligação de esgoto da bomba de esgoto
- ⑥ Canhão de saída de ar

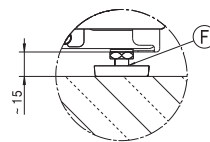
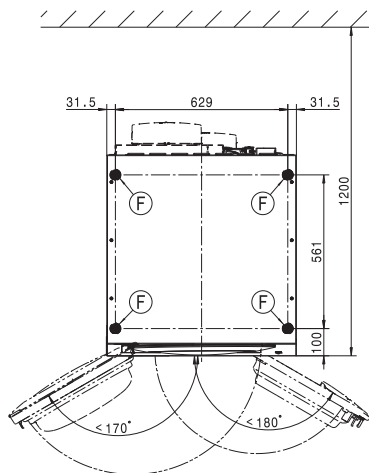
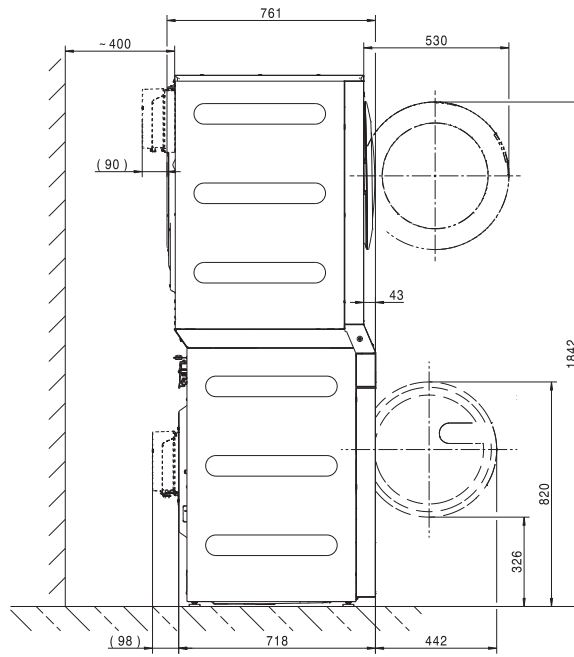
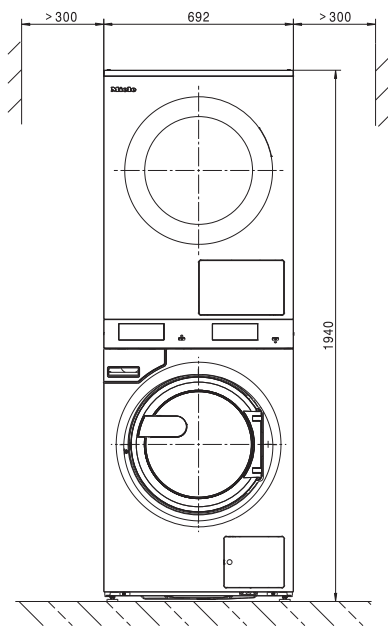
Padrão



Dimensões em milímetros

- ①
- ② Ligação elétrica
- ③ Ligação à água fria
- ④ Ligação à água quente
- ⑤ Ligação de esgoto da bomba de esgoto
- ⑥ Canhão de saída de ar
- ⑦ Ligação para bomba doseadora
- ⑧ Ligação LAN
- ⑨ Ligação para Connector Box
- ⑩ Connector Box (opcional)
- ⑪ Ligação para caixa de comunicação
- ⑫ Caixa de comunicação (opcional)
Para o estabelecimento de ligação com sistemas externos
- ⑬ Ligação para módulo de comunicação
Através do módulo de comunicação de aquisição opcional é possível estabelecer uma ligação de dados de acordo com o padrão Ethernet ou Wi-Fi.

Padrão



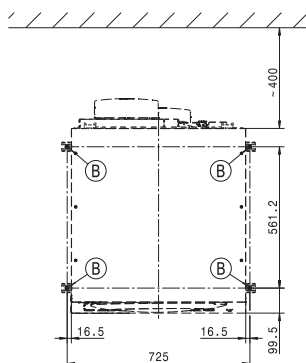
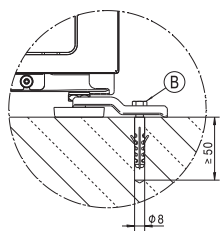
Dimensões em milímetros

ⓕ Pé

pt - Instalação

Fixação ao solo

Padrão



Dimensões em milímetros

Ⓑ Parafuso/Ponto de fixação

Variantes de tensão e características elétricas

3N AC 400 V EL

	Máquina de lavar roupa	Secador
Tensão de ligação	3N AC 400 V	3N AC 400 V
Frequência	50 Hz	50/60 Hz
Disjuntor necessário (no local)	3 x 16 A	3 x 16 A
Caraterística de disparo do disjuntor	Tipo B	Tipo B
Consumo de energia	8,2 kW	8,2 kW
Secção transversal mínima para cabo de ligação	5 x 1,5 mm ²	1,5 mm ²

3 AC 230 V EL

	Máquina de lavar roupa	Secador
Tensão de ligação	3 AC 230 V	3 AC 230 V
Frequência	50 Hz	50/60 Hz
Disjuntor necessário (no local)	3 x 20 A	3 x 25 A
Caraterística de disparo do disjuntor	Tipo B	Tipo B
Consumo de energia	8,2 kW	8,2 kW
Secção transversal mínima para cabo de ligação	4 x 2,5 mm ²	2.5 mm ²

Ligações de água

Ligação à água fria

Pressão de fluxo necessária	100 - 1000 kPa (1 - 10 bar)
Fluxo volumétrico máximo	10 l/min
Rosca de ligação necessária (rosca macho, no local de acordo com DIN 44991, vedação plana)	3/4"
Comprimento da mangueira de entrada fornecida	1550 mm

Ligação à água quente

Temperatura máxima permissível da água quente	70 °C
Pressão de fluxo necessária	100 - 1000 kPa (1 - 10 bar)
Fluxo volumétrico máximo	10 l/min
Rosca de ligação necessária (rosca macho, de acordo com DIN 44991, vedação plana)	3/4 "
Comprimento da mangueira de entrada fornecida	1550 mm

Esgoto de águas residuais (bomba de esgoto)

Temperatura máxima das águas residuais	95 °C
Ligação de águas residuais (lado da máquina)	Diâmetro exterior 22 (DN 22)
Velocidade de esgoto máxima	26 l/min

Entrada de ar

Secção transversal de entrada de ar livre recomendada: (corresponde a 3 vezes a secção transversal de ar de entrada de um aparelho).	339 cm ²
--	---------------------

O ar de entrada deve ser fornecido ao espaço de instalação de acordo com a quantidade de ar de saída.

pt - Características técnicas

Ar de saída

Caudal volumétrico nominal máximo	320 m ³ /h
Perda de pressão máxima admissível	220 Pa
Canhão de ligação, no lado da máquina (diâmetro exterior)	100 mm
Tubo de ligação, no local de instalação (diâmetro interior)	100 mm
Máxima temperatura de saída de ar	80 °C

Uma vez que a humidade relativa do ar dentro da condução de saída de ar pode atingir até 100 %, têm de ser tomadas medidas adequadas que excluam a possibilidade de o retorno de condensado entrar no aparelho.

Ligação equipotencial

Quando as disposições de instalação locais e nacionais exigirem uma ligação equipotencial, tem de ser estabelecida uma ligação equipotencial com bom contacto. Os acessórios necessários para a ligação equipotencial não fazem parte dos acessórios fornecidos.

Dimensões de instalação

Largura da estrutura (sem acessórios montados)	692 mm
Altura da estrutura (sem acessórios montados)	1940 mm
Profundidade da estrutura (sem acessórios montados)	761 mm
Largura total da máquina	692 mm
Altura total da máquina	1942 mm
Profundidade total da máquina	851 mm
Largura mínima de abertura de instalação	800 mm
Distância mínima entre a parede e a parte de trás do aparelho	400 mm
Diâmetro de abertura da porta	370 mm
Ângulo de abertura da porta	180°

Padrão

Pontos de fixação necessários	4
Parafuso para madeira DIN 571 (diâmetro x comprimento)	12 mm x 90 mm
Bucha (diâmetro x comprimento)	14 mm x 80 mm

Dados de transporte, peso e carga exercida sobre o solo

Largura da embalagem	2 x 750 mm
Altura da embalagem	2 x 1214 mm
Profundidade da embalagem	2 x 817 mm
Volume bruto	2 x 744 l
Peso bruto*	232 kg
Peso líquido*	208 kg
Carga máxima no piso durante o funcionamento*	3235 N







*dependente do equipamento

Dados de emissão

Nível de pressão acústica no local de trabalho, lavagem	50 dB (A)
Nível de ruído, lavagem	59,2 dB (A)
Nível de pressão acústica no local de trabalho, centrifugação	63 dB (A)
Nível de ruído, centrifugação	73 dB (A)
Libertação média de calor no local de instalação	3,9 MJ/h
Nível de emissão e pressão sonora	63 dB (A) re 20 µPa

Wskazówki instalacyjne	230
Objaśnienie wskazówek bezpieczeństwa i ostrzeżeń umieszczonych na urządzeniu.....	230
Warunki instalacyjne	230
Transport i wniesienie	230
Ogólne warunki użytkowania	230
Ustawianie.....	231
Wyrównywanie	232
Podłączenie elektryczne	233
Przyłącze wodne	234
Przyłącze wody zimnej	234
Przyłącze wody ciepłej	235
Pompa spustowa (w zależności od wariantu urządzenia)	235
Przyłącze wody w wariantach ze zredukowaną mocą grzania (RH)	235
Przyłącze wody w wariantach z zewnętrznym grzaniem (EH)	236
Przyłącze urządzenia dozującego	236
Doprowadzenie i odprowadzenie powietrza	237
Wentylacja	237
Wyprowadzenie wylotu	237
Obliczanie łącznej długości rur	238
Wyprowadzenie wylotu z rurą wciskaną	240
Wyprowadzenie wylotu z rurą Alu-Flex	240
Zbiórny przewód wylotowy	241
Opcje/Wyposażenie dodatkowe.....	243
Wyposażenie pralnicy	243
Wyposażenie suszarki.....	244
Instalacja	246
Standard	246
Ustawienie	248
Standard	248
Mocowanie do podłogi	249
Dane techniczne	250
Warianty napięciowe i dane elektryczne.....	250
Podłączenie wody	250
Przyłącze wody zimnej	250
Przyłącze wody ciepłej.....	250
Odpływ kanalizacyjny (DP).....	250
Wlot powietrza	250
Wylot powietrza.....	251
Wyrównanie potencjałów	251
Wymiary instalacyjne.....	251
Dane transportowe, ciężar i obciążenie podłoża	251
Dane emisyjne	252

Objaśnienie wskazówek bezpieczeństwa i ostrzeżeń umieszczonych na urządzeniu

	Przeczytać instrukcję użytkowania
	Przestrzegać wskazówek np. instalacyjnych
	Ostrożnie, gorące powierzchnie
	Ostrożnie, napięcie do 1000 V
	Uziemienie
	Wyrównanie potencjałów

Warunki instalacyjne

Słupek z pralnicy i suszarki może być ustawiany i uruchamiany wyłącznie przez serwis Miele lub wykwalifikowany personel autoryzowanego sprzedawcy.

Pralnica lub suszarka nie mogą być użytkowane jako pojedyncze urządzenia.

- ▶ Instalacja pralnicy z suszarką w słupku musi zostać dokonana zgodnie z obowiązującymi zasadami i normami. Ponadto należy przestrzegać przepisów lokalnego zakładu energetycznego i wodociągowego.
- ▶ Używać pralnicy z suszarką w słupku tylko w wystarczająco wentylowanych i nie zagrożonych mrozem pomieszczeniach.

Pralnica i suszarka w słupku nie są przeznaczone do pracy w obszarach zagrożonych wybuchem.

Transport i wniesienie

Nie wolno transportować maszyny bez zabezpieczenia transportowego. Zachować zabezpieczenie transportowe. Przed transportem maszyny (np. przy przewodźce) musi ono zostać ponownie zamontowane.

Ogólne warunki użytkowania

Pralnica i suszarka w słupku są przeznaczona wyłącznie do stosowania w obszarach profesjonalnych i mogą być używane tylko w pomieszczeniach.

- Temperatura otoczenia: 0-40 °C
- Względna wilgotność powietrza: bez kondensacji

- Maksymalna wysokość ustawienia n.p.m.: 2000 m

W zależności od warunków panujących w miejscu ustawienia może dochodzić do przenoszenia drgań lub hałasów na konstrukcję budynku.

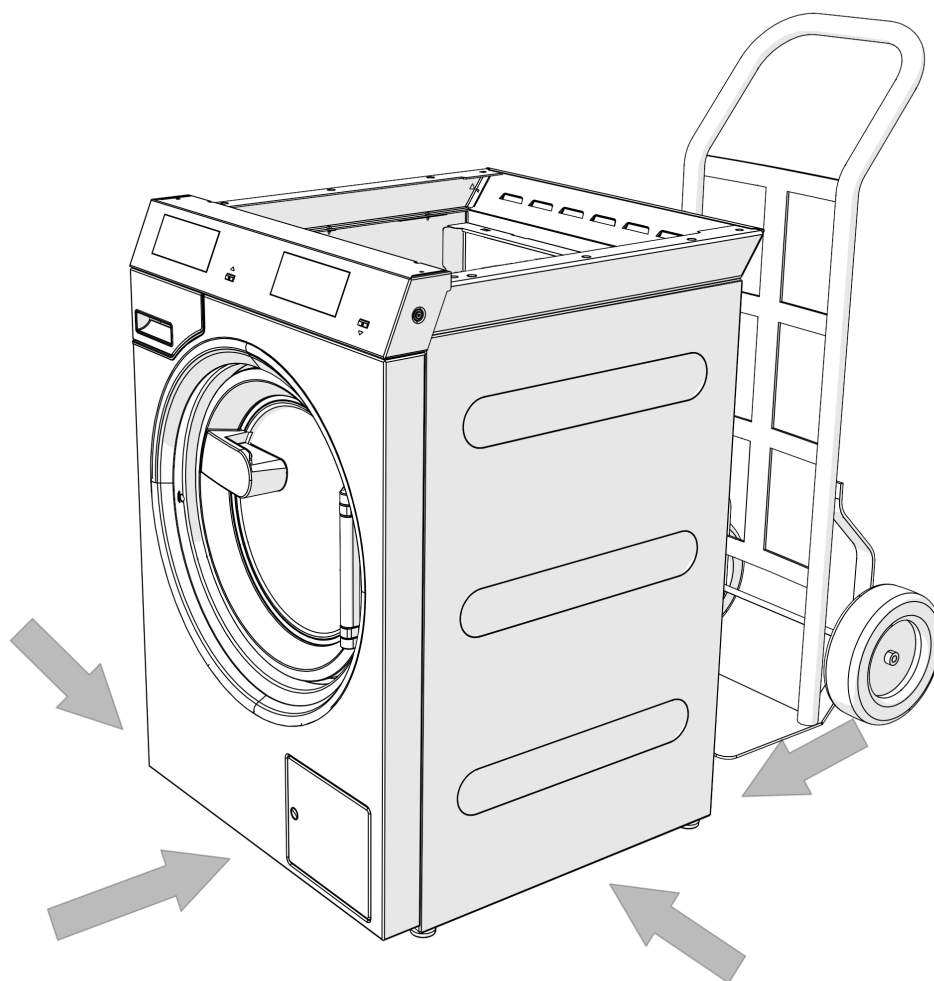
Wskazówka: Przy zwiększonych wymaganiach pod względem ochrony przed hałasem miejsce ustawienia urządzenia należy poddać fachowej ocenie.

Ustawianie

Przetransportować pralnicę i suszarkę z słupka pojedynczo na miejsce ustawienia za pomocą wózka paletowego i usunąć opakowanie transportowe.

Pralnica i suszarka mogą być ustawiane w słupku wyłącznie przez serwis Miele lub autoryzowanego przedstawiciela handlowego. Przestrzegać wskazówek w planie instalacyjnym.

Ten słupek z pralnicy i suszarki jest przeznaczony wyłącznie do prania takich rzeczy, które nie są nasączone niebezpiecznymi lub łatwopalnymi substancjami roboczymi.



⚠ Przy transporcie urządzeń zwrócić uwagę na ich stabilność.

⚠ Przy podnoszeniu nie chwytać za drzwiczki ładunkowe.

Słupek z pralnicy i suszarki musi być ustawiony na całkowicie płaskiej, wypoziomowanej i stabilnej powierzchni, która wytrzyma przynajmniej podane obciążenie podłoża (patrz rozdział „Dane techniczne“).

Wskazówka: Najlepszym podłożem do ustawienia jest strop betonowy. W przeciwieństwie do stropów z belek drewnianych lub innych stropów o „miękkich“ właściwościach jest on w niewielkim stopniu narażony na wibracje przy wirowaniu.

Obciążenie podłoża powodowane przez słupek z pralnicy i suszarki oddziałuje na powierzchnię ustawczą powierzchniowo w obszarze powierzchni ustawczej.

Ze względu na dynamiczne poruszanie urządzenia podczas pracy, słupek z pralnicy i suszarki wymaga zachowania po bokach odstępów o wielkości przynajmniej 300 mm. Odstęp od tyłu urządzenia do ściany z tyłu powinien wynosić przynajmniej 400 mm.

Słupka z pralnicy i suszarki nie wolno ustawiać na wykładzinach dywanowych.

Zamocować słupek z pralnicy i suszarki do podłoża w przewidzianych punktach mocowania za pomocą materiałów mocujących dostarczonych wraz z urządzeniem.

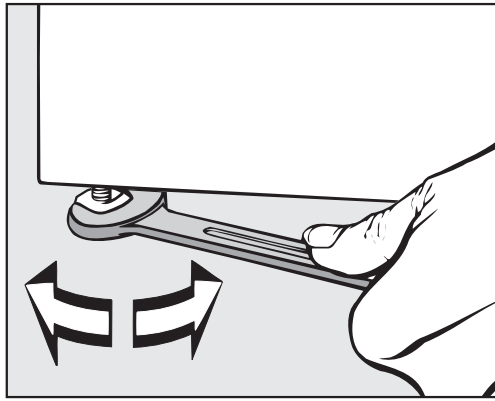
Dostarczone materiały mocujące są przewidziane do mocowania kołkowego na podłożu betonowej. Jeśli w miejscu ustawienia występują inne konstrukcje podłogowe, należy zapewnić odpowiednie materiały mocujące na miejscu montażu.

Wyrównywanie

- Po ustawieniu wyrównać pralnicę wzdłuż i wszerz na regulowanych nóżkach i wypoziomować za pomocą poziomnicy.

Pralnica musi stać pionowo i równo na wszystkich czterech nóżkach, aby zagwarantować jej bezusterkową pracę. W przeciwnym razie zwiększa się zużycie energii i pralnica może się przesunąć.

- Po wyrównaniu dokręcić nakrętki kontruujące za pomocą klucza płaskiego w kierunku przeciwnym do ruchu wskazówek zegara, żeby nóżki nie mogły się przestawić.



Podłączenie elektryczne

Podłączenie elektryczne może zostać dokonane przez wykwalifikowanego elektryka, który jest w pełni odpowiedzialny za przestrzeganie obowiązujących norm i przepisów elektrycznych.

- ▶ Słupek z pralnicy i suszarki musi zostać podłączony do instalacji elektrycznej, która jest wykonana według obowiązujących przepisów. Ponadto należy przestrzegać uregulowań lokalnego zakładu energetycznego i ubezpieczycieli, przepisów BHP oraz ogólnie obowiązujących zasad technicznych.
- ▶ Wymagane napięcie przyłączeniowe, pobór mocy i dane dotyczące zabezpieczenia zewnętrznego są podane na tabliczce znamionowej słupka z pralnicy i suszarki. Przed podłączeniem słupka z pralnicy i suszarki do sieci elektrycznej należy się upewnić, że wartość napięcia w sieci elektrycznej zgadza się z napięciem podanym na tabliczce znamionowej!

W przypadku podłączenia do napięcia odbiegającego od wartości podanej na tabliczce znamionowej może dojść do usterek w działaniu lub do uszkodzenia pralnicy i suszarki w słupku!

Jeśli na tabliczce znamionowej jest naniesione kilka wartości napięcia, wówczas słupek z pralnicy i suszarki może zostać przełączony przez serwis Miele w celu podłączenia do odpowiedniej wartości napięcia.

- ▶ Przełączenie napięcia może zostać przeprowadzone wyłącznie przez serwis Miele lub autoryzowanego przedstawiciela handlowego. Należy przy tym przestrzegać instrukcji przełączenia przewodów na planie instalacyjnym.

W zależności od wykonania urządzenia są zaopatrzone w przewód przyłączeniowy bez wtyczki/z wtyczką. Dane dotyczące przekroju przewodu w danych technicznych odnoszą się wyłącznie do wymaganego kabla przyłączeniowego. Przy obliczeniu pozostałych wymiarów należy się kierować obowiązującymi przepisami.

Urządzenia mogą zostać podłączone albo poprzez przyłącze stałe albo poprzez urządzenie wtykowe wg IEC 60309-1. Dla podłączenia na stałe w miejscu ustawienia należy zainstalować urządzenie rozłączające wszystkie bieguny.

Jako urządzenia rozłączające obowiązują przełączniki z odstępem styków większym niż 3 mm. Należą tutaj przełączniki instalacyjne, bezpieczniki i styczniki (IEC/EN 60947).

Gniazdo ściennie lub urządzenie rozłączające muszą być stale dostępne po instalacji urządzenia. Zasadniczo zaleca się jednak podłączenie urządzeń poprzez odpowiednie urządzenie wtykowe, żeby można było łatwo przeprowadzić kontrolę bezpieczeństwa elektrycznego, np. przy uruchamianiu lub przeprowadzaniu prac konserwacyjnych.

Urządzenie rozłączające (włącznie z urządzeniem wtykowym) należy zabezpieczyć przed niezamierzonym i nieuprawnionym ponownym włączeniem, gdy nie można nadzorować permanentnego przerwania dostawy energii w każdym miejscu dostępu.

Wskazówka: Preferowane jest podłączenie słupka z pralnicy i suszarki poprzez urządzenie wtykowe, żeby można było łatwo przeprowadzić kontrolę bezpieczeństwa elektrycznego (np. podczas przeglądu).

► Jeśli według lokalnych wymogów konieczne jest zainstalowanie wyłącznika różnicowoprądowego (RCD), obligatoryjnie musi zostać zastosowany wyłącznik różnicowoprądowy typu B (uniwersalny).

Istniejący wyłącznik różnicowoprądowy (RCD) typu A musi zostać zastąpiony urządzeniem RCD typu B.

► Jeśli zgodnie z lokalnymi i krajowymi przepisami instalacyjnymi wymagane jest wyrównanie potencjałów, należy wykonać wyrównanie potencjałów z dobrym połączeniem styku. Wyrównanie potencjałów musi zostać przeprowadzone przy prądzie upływowym >10 mA.

Przyłącze wodne

Zgodnie z niemieckim rozporządzeniem o wodzie pitnej, od 21.03.2021 w Niemczech, przy uruchamianiu wszystkich urządzeń podłączonych do ciepłej i/lub zimnej wody, pomiędzy kranem a wężem doprowadzającym wodę musi być zainstalowane zabezpieczenie przed przepływem zwrotnym. Zabezpieczenie przed przepływem zwrotnym gwarantuje, że woda nie będzie spływać z węża doprowadzającego wodę z powrotem do przewodu z wodą pitną.

Zabezpieczenia przeciwwzrotne są zawarte w zakresie dostawy.

Ciśnienie dynamiczne musi wynosić co najmniej 100 kPa i nie może przekraczać 1000 kPa. Jeżeli ciśnienie dynamiczne przekracza 1000 kPa, należy zastosować ciśnieniowy zawór redukcyjny.

Do podłączenia wody mogą zasadniczo zostać zastosowane wyłączne węże dopływowe dostarczone wraz z urządzeniem.

⚠ Połączenia gwintowe znajdują się pod ciśnieniem panującym w instalacji wodnej.

Skontrolować przez powolne otwieranie zaworu z wodą, czy przyłącza są szczelne. W razie potrzeby skorygować ułożenie uszczelki i samo połączenie gwintowe.

Przyłącze wody zimnej

Dla każdego przyłącza zimnej wody wymagany jest 1 zawór wody z gwintem zewnętrznym $\frac{3}{4}$ ".

Jeśli brakuje przyłącza wody, wówczas pralnica może zostać podłączona do instalacji wody pitnej wyłącznie przez uprawnionego instalatora.

Wąż dopływowy dla wody zimnej nie nadaje się do podłączenia do wody ciepłej.

Jeśli nie ma budowlanego doprowadzenia z ciepłą wodą, wówczas przyłącze wody ciepłej należy podłączyć do istniejącego doprowadzenia wody zimnej.

Wymagane zapotrzebowanie na wodę ciepłą należy wówczas dodać do zapotrzebowania na wodę zimną.

Alternatywnie należy zaślepić przyłącze wody ciepłej za pomocą dostarczonej zaślepki i zlecić przestawienie sterowania urządzenia na zimną wodę przez technika serwisowego.

Przyłącze wody ciepłej

Dla podłączenia ciepłej wody do 70 °C obowiązują takie same warunki przyłączeniowe jak dla podłączenia zimnej wody.

Odpowiedni wąż przyłączeniowy ze śrubunkiem jest dołączony do urządzenia.

Podłączenie urządzenia do ciepłej wody wymaga również podłączenia do zimnej wody.

Pompa spustowa (w zależności od wariantu urządzenia)

W wariantach urządzeń z pompą spustową ścieki są odpompowywane przez pompę spustową o maksymalnej wysokości pompowania 1 m.

Wąż odpływowy musi być ułożony bez załamania, żeby ścieki mogły odpływać bez przeszkód.

Istnieją następujące możliwości odprowadzenia ścieków:

- podłączenie węża odpływowego do plastikowej rury kanalizacyjnej z mufą gumową (syfon nie jest bezwzględnie konieczny)
- podłączenie węża odpływowego do umywalki za pomocą króćca plastikowego
- bezpośredni odpływ do kratki ściekowej w podłodze.

W razie potrzeby wąż może zostać przedłużony nawet do 5 m. Odpowiednie wyposażenie jest do nabycia w handlu specjalistycznym lub w serwisie Miele.

Dla wysokości odpływu większych niż 1 m w sklepach specjalistycznych lub w serwisie firmy Miele można nabyć zamienną pompę spustową o wysokości pompowania maksymalnie do 1,8 m.

Przyłącze wody w wariantach ze zredukowaną mocą grzania (RH)

Urządzenie powinno zostać podłączone do wody zimnej i ciepłej. Aby można było korzystać ze wszystkich programów, zalecana jest temperatura wody ciepłej przynajmniej 80 °C. Niższe temperatury mogą prowadzić do przedłużania czasów przebiegów lub przerywania programów. Temperatury dopływu wody poniżej 60 °C nie są dozwolone, ponieważ prowadzą do silnego przedłużania czasów przebiegów.

pl - Wskazówki instalacyjne

Przyłącze wody w wariantach z zewnętrznym grzaniem (EH)

Urządzenie powinno zostać podłączone do wody zimnej i ciepłej. Zalecana jest temperatura wody ciepłej przynajmniej 80 °C. Korzystanie z programów dezynfekcyjnych, ze względu na brak dogrzewania, jest zasadniczo niemożliwe. Temperatura dopływu determinuje możliwe do osiągnięcia temperatury prania.

Przyłącze urządzenia dozującego

Urządzenie jest wyposażone w złącze dla systemów dozujących. Odpowiedni adapter dla roztworów zmieszanych ew. płynnych środków piorących z zewnętrznych systemów dozujących dla nawet 6 przyłączy można zamówić i podłączyć w serwisie Miele.

Do elektrycznego sterowania pompami dozującymi wymagana jest oddzielna skrzynka przyłączeniowa (Connector Box), która musi zostać zainstalowana przez sprzedawcę lub serwis Miele. W przypadku stosowania kombinacji pomocniczych środków piorących i produktów specjalnych należy bezwzględnie przestrzegać wskazówek producenta.

Doprowadzenie i odprowadzenie powietrza

Wentylacja

Powietrze wymagane do suszenia jest pobierane z pomieszczenia suszarki.

Dlatego należy się zatroszczyć o wystarczające napowietrzenie pomieszczenia, np. przez niezamykalne otwory napowietrzające w ścianie zewnętrznej.

- Wszystkie otwory napowietrzające i odpowietrzające muszą być niezamykalne.
- Napowietrzenie pomieszczenia jest tylko wtedy prawidłowe, gdy nie występuje podciśnienie. Zapobiec powstawaniu podciśnienia, np. przez otwory napowietrzające w ścianie zewnętrznej.
- Dla każdej suszarki musi być przewidziany przekrój 237 cm^2 na otwór napowietrzający.

Suszarka zasysa powietrze na swojej tylnej ścianie. Dlatego musi być zagwarantowany odpowiednio duży odstęp od ściany. W przeciwnym razie nie będzie zagwarantowane wystarczające doprowadzenie powietrza i funkcjonalność suszarki zostanie ograniczona.

Przestrzegać wymaganych odstępów od ściany.

Przestrzeń powietrzna pomiędzy spodem suszarki i podłogą nigdy nie może zostać zmniejszona (np. przez listwy cokołowe, dywany o długim włosiu).

Wyprowadzenie wylotu

Suszarka może być używana tylko wtedy, gdy wilgotne powietrze wylotowe powstające przy suszeniu jest odprowadzane na zewnątrz przez zainstalowany przewód wylotowy.

Wyjątki przy prowadzeniu przewodu wylotowego należy zrealizować zgodnie z lokalnymi przepisami budowlanymi. Zasięgnąć opinii zarządu kominiarskiego.

- Na czas instalacji przewodu wylotowego odłączyć suszarkę od sieci elektrycznej.
- Upewnić się, że miejsca połączenia są całkowicie uszczelnione.
- Stosować wyłącznie materiały o odporności termicznej przynajmniej $80 \text{ }^\circ\text{C}$.
- W wyprowadzeniu spalin tworzy się kondensat. Dlatego w najniższym położonym miejscu wyprowadzenia spalin należy przewidzieć odprowadzenie kondensatu.

Gardziel przewodu wylotowego (np. przepust ścienny) należy umieścić w taki sposób, żeby wilgotne powietrze wylotowe

- nie dostawało się z powrotem do pomieszczenia suszarki.
- nie powodowało szkód budowlanych ani nadmiernej uciążliwości.

Powietrze wymagane do suszenia jest pobierane z pomieszczenia suszarki. Dlatego przy suszeniu należy się zatroszczyć o wystarczającą wentylację pomieszczenia. W przeciwnym razie istnieje niebezpieczeństwo zatrucia gazem przez ewentualne zasysanie spalin z innych urządzeń technicznych lub palenisk, a czas suszenia bardzo się przedłuży.

Unikać

- długich przewodów wylotowych.
- wielu i ciasnych łuków lub kolan.

Pozwoli to na uniknięcie niskiej wydajności suszenia i wysokiego zapotrzebowania na czas i energię.

Proszę zastosować

- na przewód wylotowy: wąż wylotowy* lub rurę kanalizacyjną z tworzywa sztucznego (np. system rur HT) o minimalnej średnicy 100 mm.
- do wyprowadzenia wylotu na zewnątrz: przepust ścienny* lub przyłącze okienne*.

*wyposażenie dodatkowe

Obliczanie łącznej długości rur

Przewód wylotowy z kolanami i różnymi elementami stanowi opór dla powietrza wylotowego. Ten opór jest uwzględniany w formie zastępczej długości rur. **Zastępcza długość rur** mówi o tym, o ile większy jest opór np. kolana w porównaniu do 1 metra prostej rury kanalizacyjnej z tworzywa (tabela I).

Po zsumowaniu długości zastępczych wszystkich elementów uzyskuje się **łączną długość rur**. Łączna długość rur mówi o tym, jak duży jest opór całego systemu wylotowego.

Ponieważ większa **średnica rur** zmniejsza opór, większa łączna długość rur wymaga większej średnicy rur (tabela II).

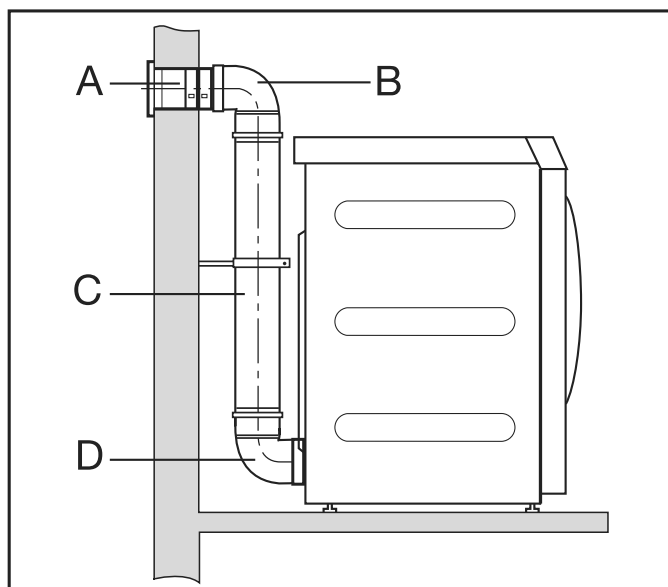
Sposób postępowania

1. Zmierzyć długość wymaganą do prostoliniowego ułożenia przewodu wylotowego. Przemnożyć tę wartość przez odpowiednie długości zastępcze rur z **tabeli I**.
2. Ustalić ilość wymaganych kolan i elementów. Wyliczyć ich długości zastępcze za pomocą **tabeli I**.
3. Zsumować wszystkie ustalone w ten sposób długości zastępcze rur: otrzymuje się łączną długość rur.
4. Sprawdzić w **tabeli II**, jaka średnica rur jest wymagana dla ustalonej łącznej długości rur.

Tabela I	
Element	Długość zastępcza
Rura wylotowa (Alu-Flex)* / Rura sztywna (odporność temperaturowa min. 80 °C)	
– 1 m ułożony prosto lub 1 m rury prostej	1,0 m
– kolano 45° (promień gięcia = 0,25 m)	0,6 m
– kolano 90° (promień gięcia = 0,25 m)	0,8 m
Zastosowanie przepustu ściennego lub przyłącza okiennego stanowi wyjątek przy wyprowadzaniu wylotu. Należy to wykonać zgodnie z lokalnymi przepisami budowlanymi. Zasięgnąć opinii zakładu kominiarskiego.	
Przepust ścienny* lub przyłącze okienne*	
– z wkładem siatkowym	3,8 m
– z klapą przeciwwrotną (klapą uchylną)	1,5 m
Kłapa przeciwwrotna*	14,3 m
* wyposażenie dodatkowe	

Tabela II	
Maksymalna dopuszczalna łączna długość rur	wymagana średnica
20 m	100 mm
40 m	125 mm
80 m	150 mm

Przykładowe obliczenia



pl - Wskazówki instalacyjne

A	Przepust ścienny, z wkładem siatkowym = 1 x 3,8 m długości zastępczej	= 3,8 m
B/D	2 kolana, 90° = 2 x 0,8 m długości zastępczej	= 1,6 m
C	Rura 0,5 m = 0,5 x 1 m długości zastępczej	= 0,5 m
Łączna długość rur		= 5,9 m

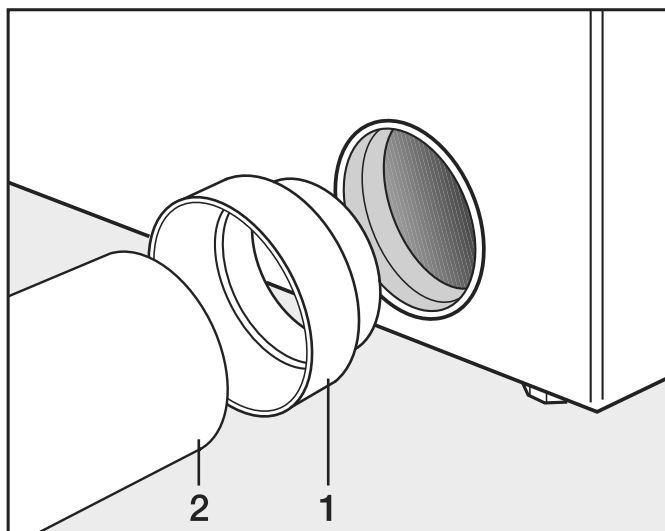
Rezultat: Łączna długość rur wynosi mniej niż 20 m (zgodnie z tabelą II). Dlatego wystarczająca jest średnica rur 100 mm.

Wyprowadzenie wylotu z rurą wciśkaną

Potrzebne są

- króciec przyłączeniowy (dołączony).
- rury i złączki dostępne w handlu.

Stosować wyłącznie materiały o odporności termicznej przynajmniej 80 °C.



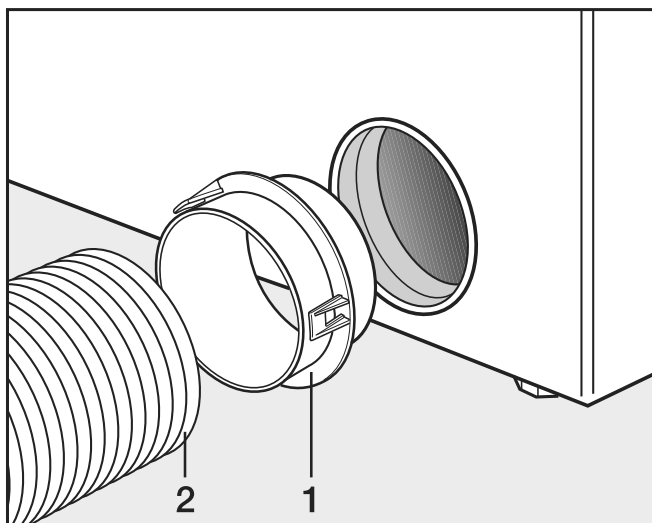
- Zainstalować króciec przyłączeniowy (1) i rurę (2).

⚠ Owinąć miejsce połączenia odporną temperaturowo metaliczną taśmą klejącą.

Wyprowadzenie wylotu z rurą Alu-Flex

Potrzebne są

- adapter (dołączony).
- rura wylotowa Alu-Flex (wyposażenie dodatkowe).



- Zainstalować adapter (1) i rurę wylotową Alu-Flex (2).



Owinąć miejsce połączenia odporną temperaturowo metaliczną taśmą klejącą.

Zbiórny przewód wylotowy

Zbiórny przewód wylotowy jest dozwolony tylko w wyjątkowych przypadkach. Zbiórny przewód wylotowy musi zostać odebrany przez zakład kominiarski.

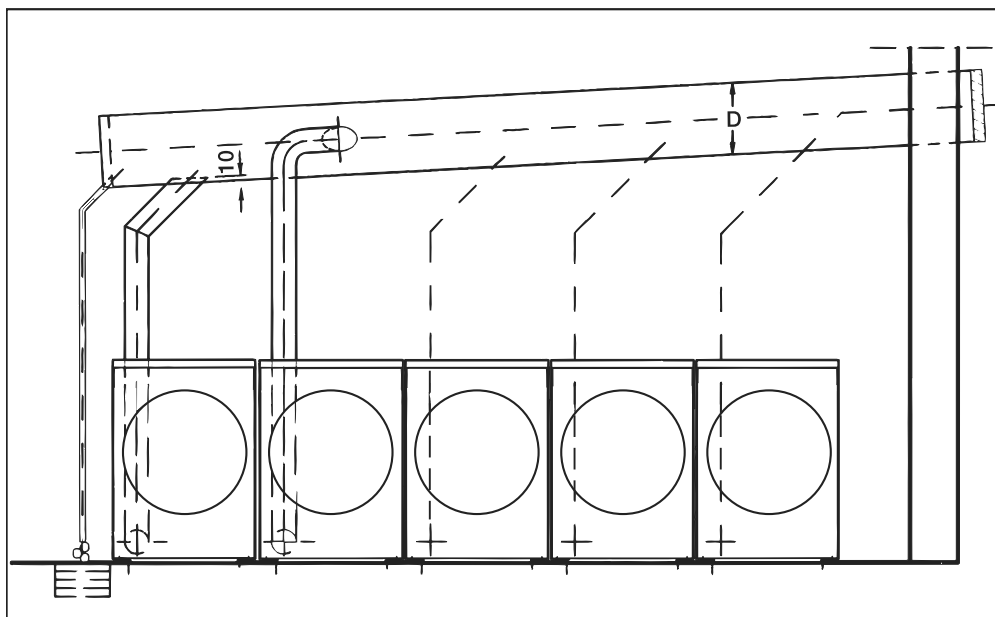


Dla każdej suszarki należy zainstalować klapę przeciwwrotną. W przeciwnym razie spływająca z powrotem woda kondensacyjna może uszkodzić suszarki i zagrozić ich bezpieczeństwu elektrycznemu.

Przy instalacji 3 do maksymalnie 5 suszarek średnica rury **D** musi zostać zwiększona.

Ilość suszarek	Współczynnik zwiększenia dla średnicy rury z tabeli II
3	1,25
4–5	1,5

pl - Wskazówki instalacyjne



Opcje/Wyposażenie dodatkowe

Elementy wyposażenia mogą zostać dobudowane lub wbudowane tylko wtedy, gdy jest to wyraźnie dozwolone przez firmę Miele. Jeśli zostanie dobudowane lub wbudowane inne wyposażenie, przepadają roszczenia wynikające z gwarancji, rękojmi i/lub odpowiedzialności za produkt.

Wyposażenie pralnicy

Connector Box

Connector Box umożliwia podłączenie zewnętrznego sprzętu Miele i innych dostawców do maszyny Miele Professional.

Connector Box jest zasilany prądem przez urządzenie Miele Professional.

Dostępny oddzielnie zestaw składa się z Connector Box i odpowiednich materiałów mocujących do łatwego umieszczenia na urządzeniu lub też na ścianie.

Zarządzanie obciążeniem szczytowym/energią

Poprzez Connector Box można przyłączyć system zarządzania obciążeniem szczytowym lub energią.

System zarządzania energią nadzoruje zużycie energii obiektu, aby w zamierzony sposób dezaktywować chwilowo pojedyncze odbiorniki poprzez funkcję obciążenia szczytowego, unikając w ten sposób przekroczenia obciążenia granicznego.

W przypadku aktywacji funkcji obciążenia szczytowego grzanie zostaje wyłączone a program zostaje wstrzymany. Na wyświetlaczu pojawia się odpowiedni komunikat.

Po zakończeniu funkcji obciążenia szczytowego program jest kontynuowany automatycznie.

Urządzenie inkasujące

Pralnica może zostać wyposażona poprzez Connector Box w indywidualny system inkasujący, dostępny jako wyposażenie dodatkowe.

Wymagane programowanie może zostać przeprowadzone podczas pierwszego uruchomienia. Po zakończeniu pierwszego uruchomienia zmiany mogą zostać dokonane wyłącznie przez sprzedawcę Miele lub serwis Miele.

Proszę pamiętać, że w razie potrzeby należy ustawić status Connector Boxa na poziomie administratora na „wł.”.

Interfejs WiFi/LAN

Pralnica jest wyposażona w interfejs WiFi/LAN do wymiany danych.

Złącze danych udostępnione na przyłączy LAN odpowiada SELV (Safety Extra-Low Voltage) wg EN 60950. Podłączenie LAN odbywa się za pomocą wtyczki RJ45 wg EIA/TIA 568B.

Podłączone urządzenia muszą również odpowiadać SELV.

pl - Wskazówki instalacyjne

Wyposażenie suszarki

Skrzynka komunikacyjna

Skrzynka komunikacyjna umożliwia podłączenie zewnętrznego sprzętu Miele i innych dostawców do urządzenia Miele Professional.

Skrzynka komunikacyjna jest zasilana przez urządzenie Miele Professional.

Dostępny oddzielnie zestaw składa się ze skrzynki komunikacyjnej i odpowiednich materiałów mocujących do łatwego umieszczenia na urządzeniu lub też na ścianie.

Zarządzanie obciążeniem szczytowym/energią

Poprzez skrzynkę komunikacyjną można przyłączyć system zarządzania obciążeniem szczytowym lub energią.

Funkcja obciążenia szczytowego nadzoruje zużycie energii obiektu, aby w zamierzony sposób dezaktywować chwilowo pojedyncze odbiorniki, unikając w ten sposób przekroczenia obciążenia granicznego. Nadzór jest realizowany przez zewnętrzny sterownik.

W przypadku aktywacji funkcji obciążenia szczytowego grzanie zostaje wyłączone a program zostaje wstrzymany. Na wyświetlaczu pojawia się odpowiedni komunikat.

Po zakończeniu funkcji obciążenia szczytowego program jest automatycznie kontynuowany tak jak wcześniej.

Urządzenie inkasujące

Suszarka może zostać wyposażona poprzez skrzynkę komunikacyjną w indywidualny system inkasujący, jako wyposażenie dodatkowe.

Wymagane programowanie może zostać przeprowadzone podczas pierwszego uruchomienia. Po zakończeniu pierwszego uruchomienia zmiany mogą zostać dokonane wyłącznie przez sprzedawcę Miele lub serwis Miele.

XKM 3200 WL PLT

Poprzez dostępny opcjonalnie moduł komunikacyjny Miele można skonfigurować wymianę danych pomiędzy urządzeniem Miele Professional i urządzeniem służącym do przetwarzania danych, w standardzie Ethernet lub WiFi.

Moduł komunikacyjny wsuwa się do przygotowanej fabrycznie wnęki komunikacyjnej urządzenia. Moduł komunikacyjny oferuje możliwość inteligentnej komunikacji z zewnętrznymi systemami (np. centralnym inteligentnym terminalem płatniczym lub rozwiązaniami płatniczymi) przez aplikację. Dodatkowo mogą zostać odczytane szczegółowe informacje o stanie urządzenia i statusie programu.

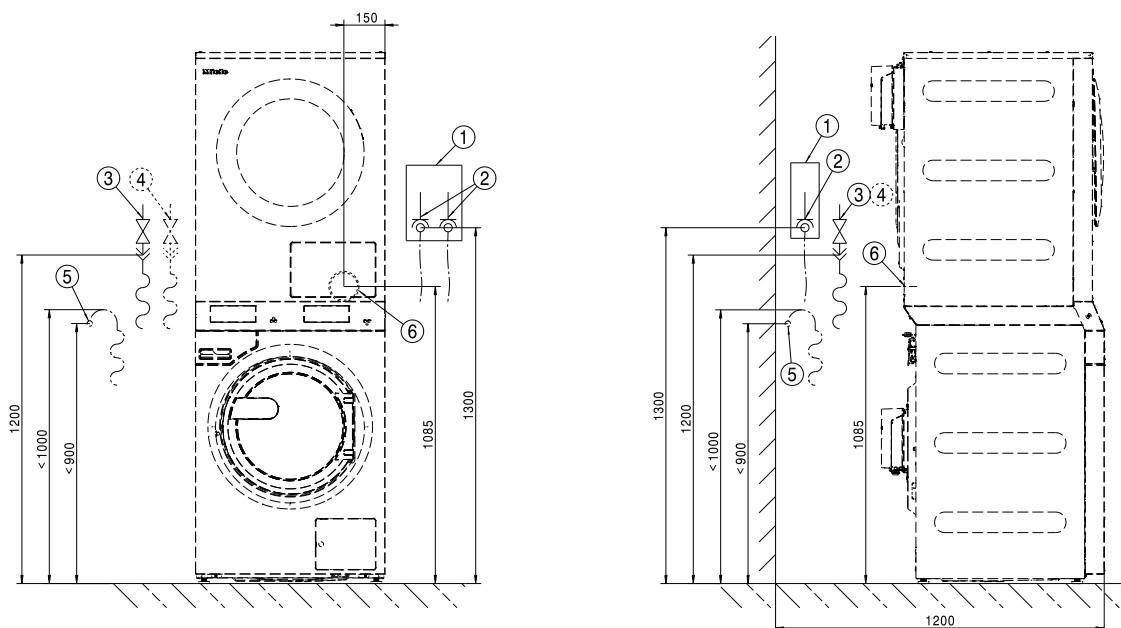
Ten moduł stanowi podstawę dla komunikacji kablowej z Miele MOVE.

Połączenie urządzenia z aplikacją „Miele@home“ dla urządzeń domowych jest niemożliwe.

Moduł komunikacyjny jest przewidziany wyłącznie do zastosowań profesjonalnych i jest zasilany bezpośrednio przez urządzenie Miele Professional. Dodatkowe podłączenie elektryczne nie jest wymagane. Wyprowadzone z modułu komunikacyjnego złącze Ethernet spełnia wymagania SELV (Safety Extra-Low Voltage) zgodnie z EN 60950. Podłączone urządzenia zewnętrzne również muszą odpowiadać SELV.

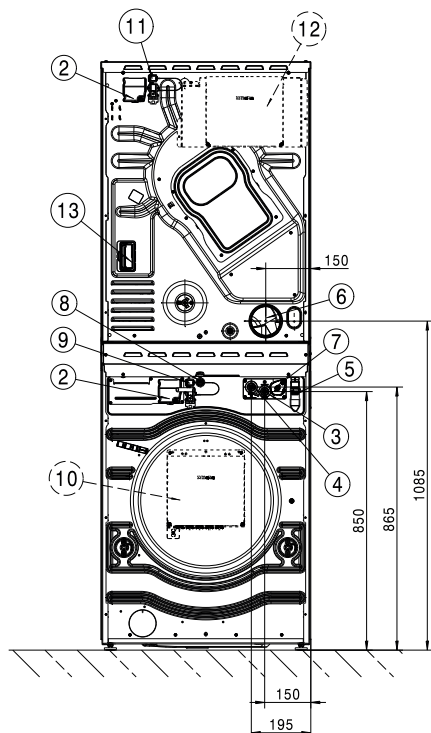
pl - Instalacja

Standard



- ① Urządzenie rozłączające
- ② Przyłącze elektryczne
- ③ Przyłącze wody zimnej
- ④ Przyłącze wody ciepłej
- ⑤ Przyłącze odpływowe pompy spustowej
- ⑥ Króciec wylotowy

Standard

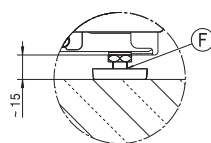
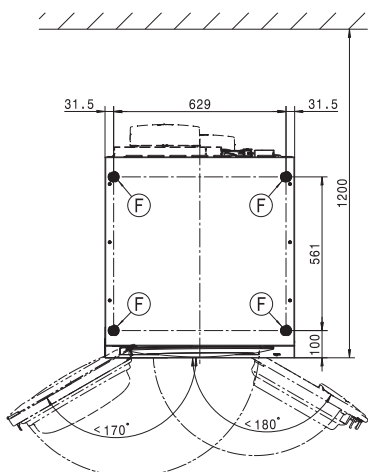
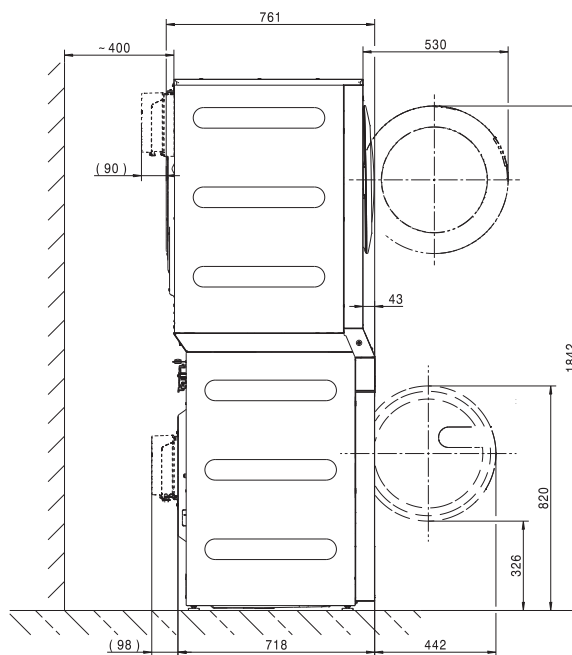
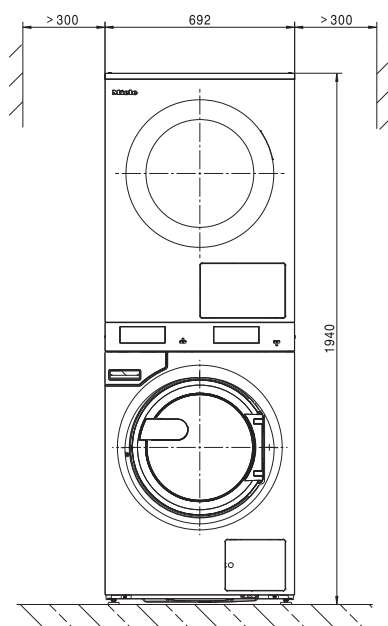


Wymiary w milimetrach

- ①
- ② Przyłącze elektryczne
- ③ Przyłącze wody zimnej
- ④ Przyłącze wody ciepłej
- ⑤ Przyłącze odpływowe pompy spustowej
- ⑥ Króciec wylotowy
- ⑦ Przyłącze dla pomp dozujących
- ⑧ Przyłącze LAN
- ⑨ Przyłącze dla Connector Box
- ⑩ Connector Box (opcjonalnie)
- ⑪ Przyłącze dla skrzynki komunikacyjnej
- ⑫ Skrzynka komunikacyjna (opcjonalnie)
Do tworzenia połączeń z systemami zewnętrznymi
- ⑬ Przyłącze dla modułu komunikacyjnego
Poprzez dostępny opcjonalnie moduł komunikacyjny można utworzyć transmisję danych w standardzie Ethernet lub WiFi.

pl - Ustawienie

Standard

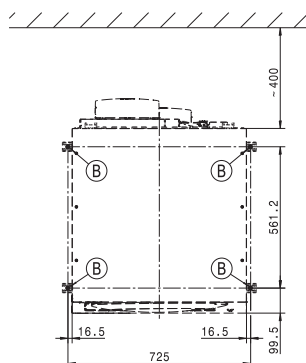
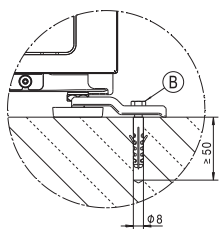


Wymiary w milimetrach

ⓕ Nóżka ustawcza

Mocowanie do podłogi

Standard



Wymiary w milimetrach

Ⓑ Śruba/Punkt mocowania

pl - Dane techniczne

Warianty napięciowe i dane elektryczne

3N AC 400 V EL

	Pralnica	Suszarka
Napięcie przyłączeniowe	3N AC 400 V	3N AC 400 V
Częstotliwość	50 Hz	50/60 Hz
Wymagane zabezpieczenie (po stronie budowlanej)	3 x 16 A	3 x 16 A
Charakterystyka wyzwolenia wyłącznika nadmiarowo-prądowego	Typ B	Typ B
Pobór mocy	8,2 kW	8,2 kW
Minimalny przekrój kabla przyłączeniowego	5 x 1,5 mm ²	1,5 mm ²

3 AC 230 V EL

	Pralnica	Suszarka
Napięcie przyłączeniowe	3 AC 230 V	3 AC 230 V
Częstotliwość	50 Hz	50/60 Hz
Wymagane zabezpieczenie (po stronie budowlanej)	3 x 20 A	3 x 25 A
Charakterystyka wyzwolenia wyłącznika nadmiarowo-prądowego	Typ B	Typ B
Pobór mocy	8,2 kW	8,2 kW
Minimalny przekrój kabla przyłączeniowego	4 x 2,5 mm ²	2.5 mm ²

Podłączenie wody

Przyłącze wody zimnej

Wymagane ciśnienie dynamiczne	100 - 1000 kPa (1 - 10 bar)
Maksymalna wielkość przepływu	10 l/min
Wymagany gwint przyłączeniowy (gwint zewnętrzny, po stronie instalacji zgodnie z DIN 44991, z uszczelnieniem płaskim)	3/4"
Długość dostarczonego węża dopływowego	1550 mm

Przyłącze wody ciepłej

Maksymalna dopuszczalna temperatura wody ciepłej	70 °C
Wymagane ciśnienie dynamiczne	100 - 1000 kPa (1 - 10 bar)
Maksymalna wielkość przepływu	10 l/min
Wymagany gwint przyłączeniowy (gwint zewnętrzny, zgodnie z DIN 44991, z uszczelnieniem płaskim)	3/4 "
Długość dostarczonego węża dopływowego	1550 mm

Odływ kanalizacyjny (DP)

Maksymalna temperatura odpływu	95 °C
Króciec odpływowy (po stronie urządzenia)	Średnica zewnętrzna 22 (DN 22)
Maksymalna prędkość odpływu	26 l/min

Wlot powietrza

Zalecany przekrój dolotowy do pomieszczenia: (odpowiada 3-krotności przekroju wylotowego urządzenia).	339 cm ²
--	---------------------

Do pomieszczenia należy doprowadzić ilość powietrza odpowiadającą ilości powietrza odprowadzanego.

Wylot powietrza

Maksymalna znamionowa wielkość przepływu	320 m ³ /h
Maksymalna dopuszczalna utrata ciśnienia	220 Pa
Króciec przyłączeniowy, po stronie urządzenia (średnica zewnętrzna)	100 mm
Rura przyłączeniowa, po stronie budowlanej (średnica wewnętrzna)	100 mm
Maksymalna temperatura powietrza wylotowego	80 °C

Ponieważ względna wilgotność powietrza w środku wyprowadzenia powietrza może wynosić nawet 100%, za pomocą odpowiednich środków należy wykluczyć możliwość ponownego dostania się kondensatu do urządzenia.

Wyrównanie potencjałów

Jeśli zgodnie z lokalnymi i krajowymi przepisami instalacyjnymi wymagane jest wyrównanie potencjałów, należy wykonać wyrównanie potencjałów z dobrym połączeniem styku. Wyposażenie wymagane do wyrównania potencjałów nie jest zawarte w zakresie dostawy.

Wymiary instalacyjne

Szerokość obudowy (bez elementów dodatkowych)	692 mm
Wysokość obudowy (bez elementów dodatkowych)	1940 mm
Głębokość obudowy (bez elementów dodatkowych)	761 mm
Szerokość urządzenia ze wszystkim	692 mm
Wysokość urządzenia ze wszystkim	1942 mm
Głębokość urządzenia ze wszystkim	851 mm
Minimalna szerokość otworu dostawczego	800 mm
Minimalny odstęp pomiędzy ścianą i tyłem urządzenia	400 mm
Średnica otworu drzwiczek	370 mm
Kąt otwarcia drzwiczek	180°

Standard

Wymagane punkty mocowania	4
Wkręty do drewna DIN 571 (średnica x długość)	12 mm x 90 mm
Kołki rozporowe (średnica x długość)	14 mm x 80 mm

Dane transportowe, ciężar i obciążenie podłoża

Szerokość opakowania	2 x 750 mm
Wysokość opakowania	2 x 1214 mm
Głębokość opakowania	2 x 817 mm
Objętość brutto	2 x 744 l
Ciężar brutto*	232 kg
Ciężar netto*	208 kg
Maksymalne obciążenie podłoża w czasie pracy*	3235 N

*zależy od wyposażenia

pl - Dane techniczne

Dane emisyjne

Poziom ciśnienia akustycznego na stanowisku roboczym, pranie	50 dB (A)
Poziom mocy akustycznej, pranie	59,2 dB (A)
Poziom ciśnienia akustycznego na stanowisku roboczym, wirowanie	63 dB (A)
Poziom mocy akustycznej, wirowanie	73 dB (A)
Przeciętna emisja ciepła do pomieszczenia	3,9 MJ/h
Poziom emisyjny ciśnienia akustycznego	63 dB (A) re 20 µPa

Miele



Miele & Cie. KG
Carl-Miele-Straße 29
33332 Gütersloh
Germany
Telefon: 05241 89-0
Internet: www.miele.com/professional