

# Miele



## Telepítési terv Higiénikus mosógép PW 6323 EL/D

---

**Feltétlenül** olvassa el a Használati utasítást a felállítás - telepítés - üzembe helyezés előtt. Ezáltal megóvja magát és elkerüli készüléke károsodását.

hu-HU

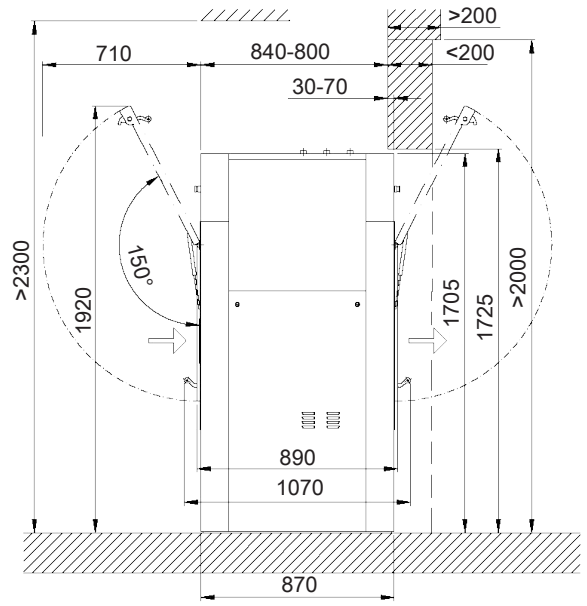
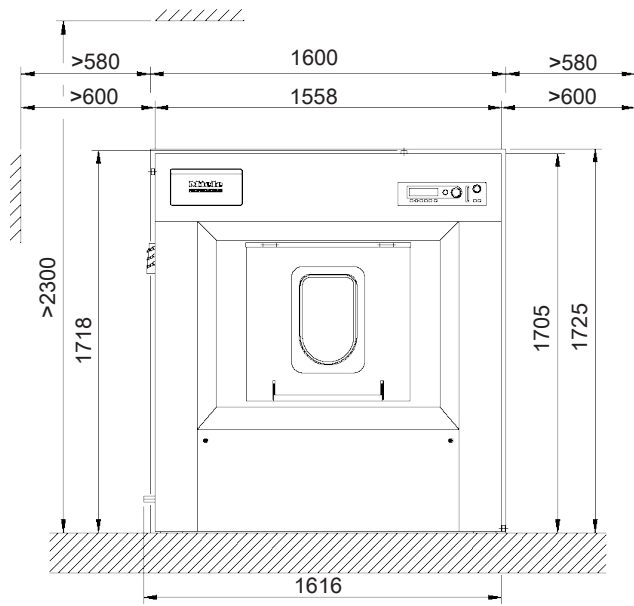
M.-Nr. 11 347 180

# Tartalom

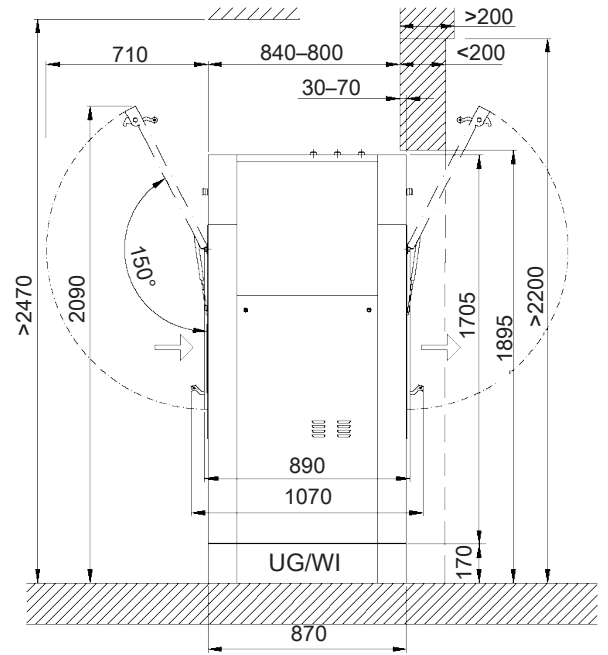
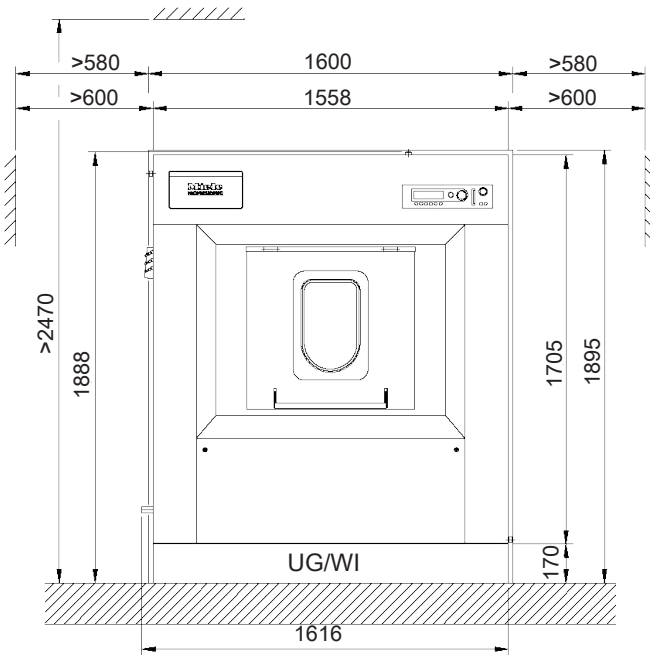
---

<b>Telepítési rajzok</b> .....	3
Méreték .....	3
Méreték aláépített elemekkel/mérlegrendszerrel (UG/WI) .....	3
Telepítés .....	4
Telepítés aláépített elemekkel/mérlegrendszerrel (UG/WI) .....	5
Felállítás.....	6
Felállítás aláépített elemekkel/mérlegrendszerrel (UG/WI) .....	7
<b>Műszaki adatok</b> .....	8
Opciók/tartozékok .....	8
Pára- és habelvezetés szerelőkészlet.....	8
Integrált habelvezetés.....	8
Kiegészítő ventilátor .....	8
Villamos gőzszelep (ELD 01) .....	8
Pneumatikus gőzszelep (PND) .....	8
UG alépítmény (zárt).....	8
WI alépítmény (integrált mérlegrendszerrel) .....	8
Készülék-csatlakozások .....	9
Elektromos csatlakozás.....	9
Gőzcsatlakoztatás (közvetlen) .....	9
Hideg víz (lágy) .....	9
Meleg víz (lágy).....	9
Hideg víz (kemény) .....	10
Szennyvíz (lefolyószelep).....	10
Készüléklégtelenítés .....	10
Légtelenítő vezeték.....	10
Potenciálkiegyenlítés .....	10
Rögzítés.....	10
Rögzítőanyagok.....	10
Rögzítőanyagok aláépített elemekhez/mérlegrendszerekhez (UG/WI).....	10
Készülékadatok .....	11

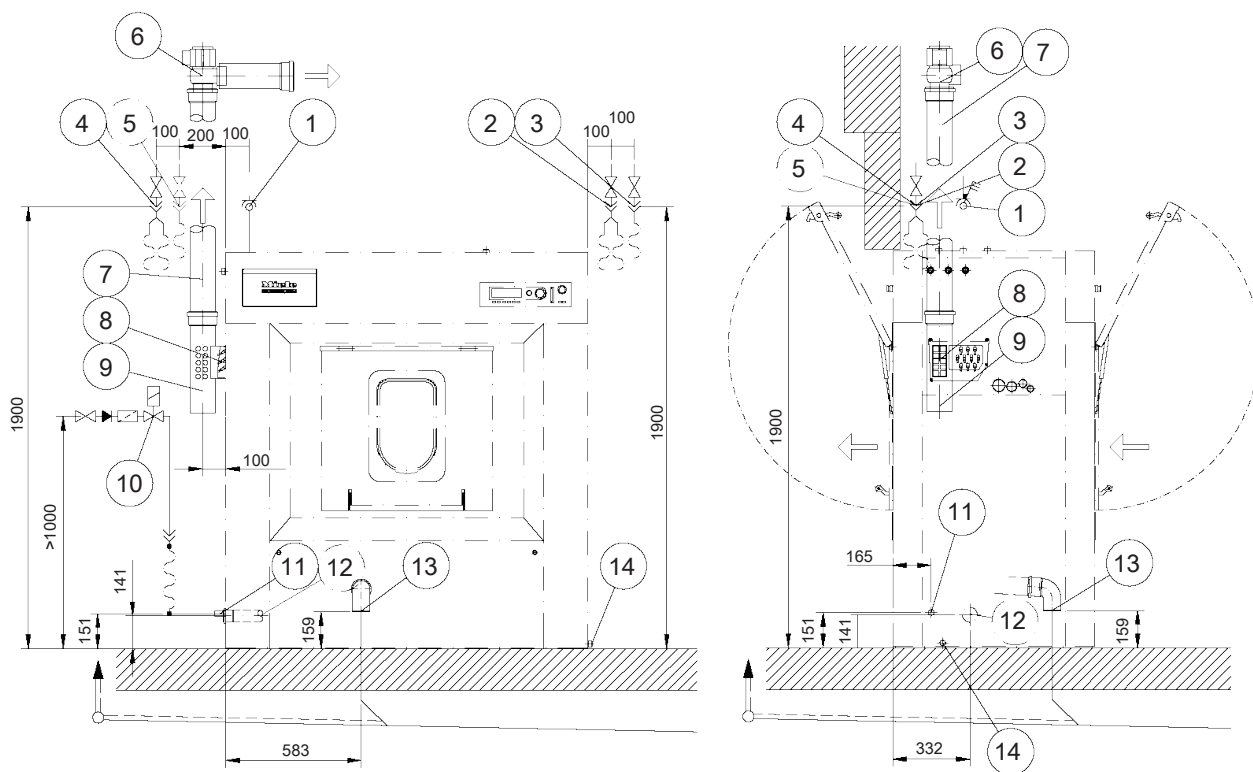
## Méretetek



## Méretetek aláépített elemekkel/mérlegrendszerrel (UG/WI)

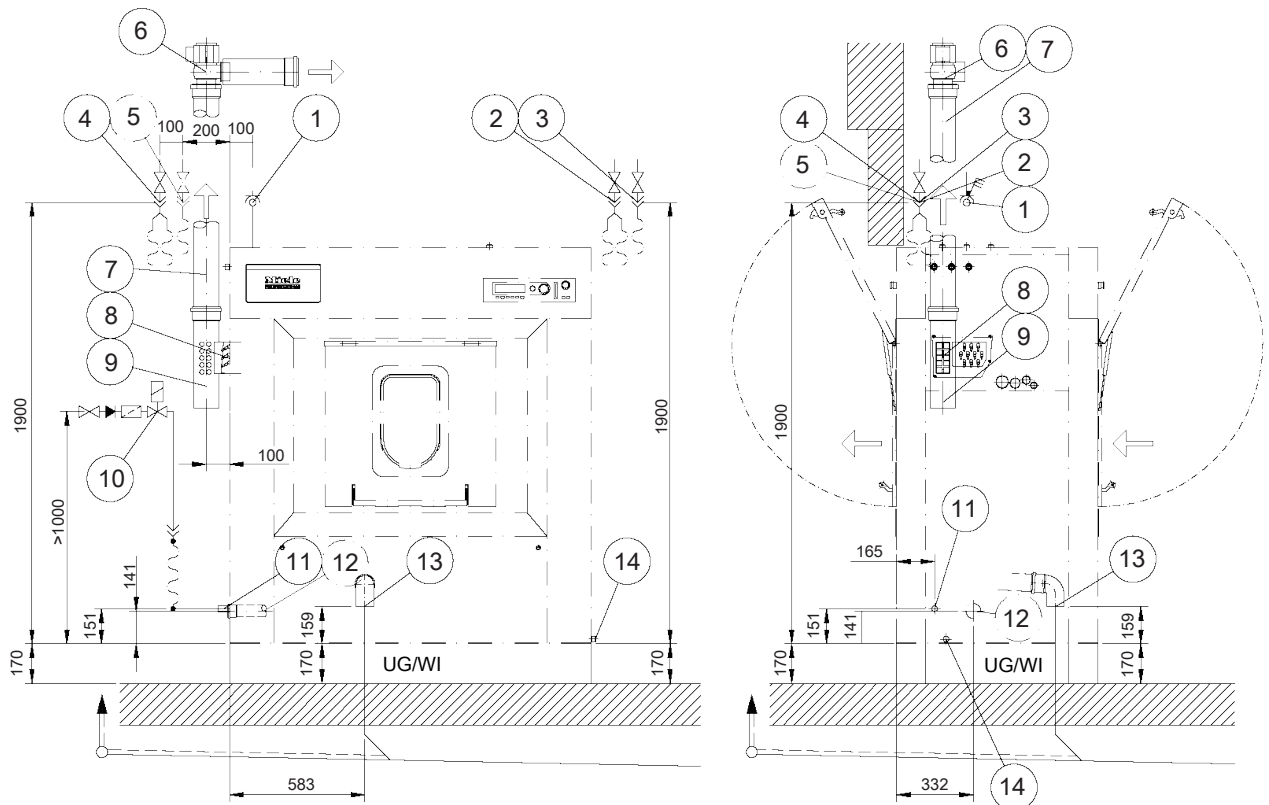


## Telepítés



- |  |                                     |
|--|-------------------------------------|
| ① Elektromos csatlakozás                           | ⑧ Légtelenítés (géppoldali)         |
| ② Hideg víz (lágy)                                 | ⑨ Pára-/habelvezetés szerelőkészlet |
| ③ Meleg víz (lágy)                                 | ⑩ Gőzcsatlakoztatási szelep         |
| ④ Hideg víz (kemény)                               | ⑪ Gőzcsatlakoztatás (közvetlen)     |
| ⑤ Hideg víz folyékony mosószer-adagoló             | ⑫ Integrált habelvezetés            |
| ⑥ Kiegészítő ventilátor                            | ⑬ Lefolyószelep                     |
| ⑦ Légtelenítő vezeték (helyszíniileg kialakítandó) | ⑭ Potenciálkiegyenlítés             |

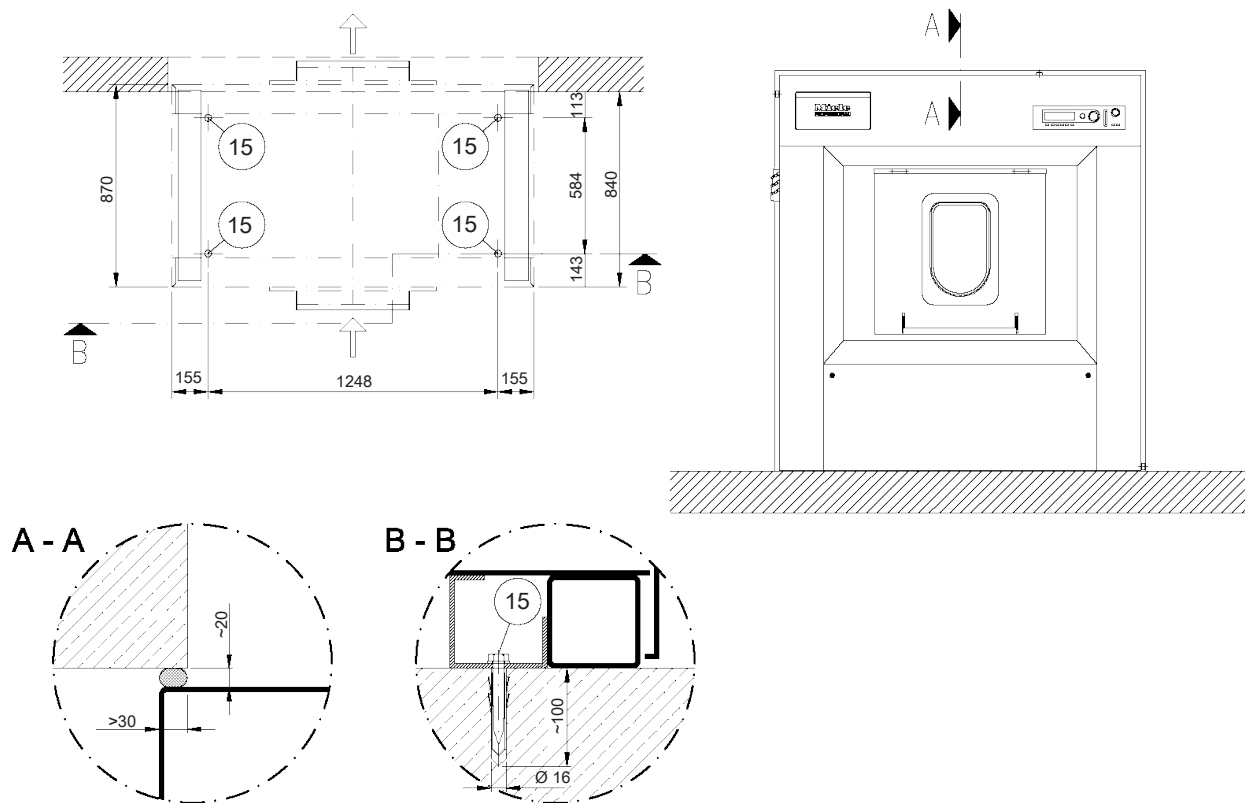
Telepítés aláépített elemekkel/mérlegrendszerrel (UG/WI)



- |  |                                     |
|--|-------------------------------------|
| ① Elektromos csatlakozás                           | ⑧ Légtelenítés (géppoldali)         |
| ② Hideg víz (lágy)                                 | ⑨ Pára-/habelvezetés szerelőkészlet |
| ③ Meleg víz (lágy)                                 | ⑩ Gőzcsatlakoztatási szelep         |
| ④ Hideg víz (kemény)                               | ⑪ Gőzcsatlakoztatás (közvetlen)     |
| ⑤ Hideg víz folyékony mosószer-adagoló             | ⑫ Integrált habelvezetés            |
| ⑥ Kiegészítő ventilátor                            | ⑬ Lefolyószelep                     |
| ⑦ Légtelenítő vezeték (helyszíniileg kialakítandó) | ⑭ Potenciálkiegyenlítés             |

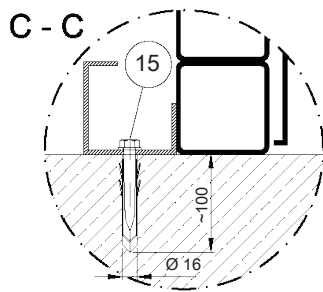
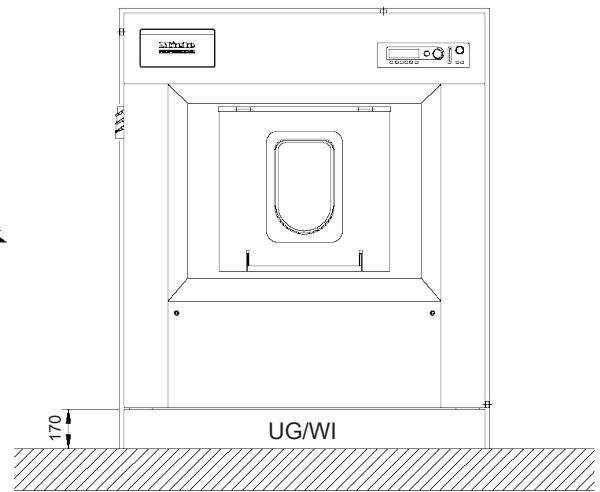
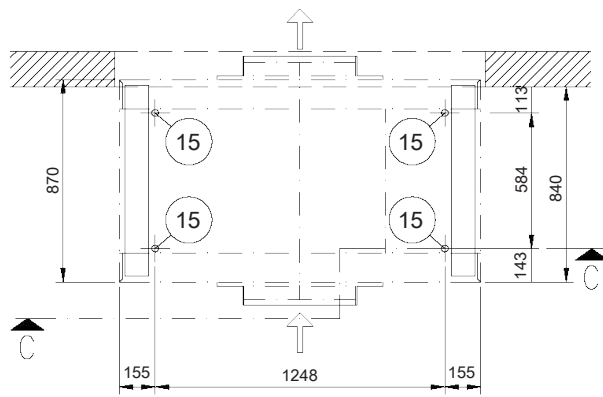
# Telepítési rajzok

## Felállítás



⑮ Rögzítési pont

Felállítás aláépített elemekkel/mérlegrendszerrel (UG/WI)



⑮ Rögzítési pont

# Műszaki adatok

## Opciók/tartozékok

### Pára- és habelvezetés szerelőkészlet

Helyszíni páraelszívó (belső átmérő)	110 mm (csőhüvely DN 100)
A gőzvezetékéből származó kondenzvíz számára a helyszíni vízelvezető rendszerrel lefolyólehetőséget kell biztosítani. A habelvezetés a készülékbe integrált csővezeték segítségével a készülék lefolyójához vezethető.	

### Integrált habelvezetés

Csatlakozóvezeték	50 mm (csőhüvely DN 50)
Gépház átvezetése (Ø)	63,5 mm

### Kiegészítő ventilátor

Standard feszültség	1NAC 230 V
Frekvencia	50 Hz
Csatlakozási érték	0,03 kW
Maximális légteljesítmény	150 m <sup>3</sup> /h
Maximális nyomáskülönbség	170 Pa
Hangteljesítményszint	60 dB (A)

### Villamos gőzszelep (ELD 01)

Szabályozható gőznyomás	200–1000 kPa
Csatlakozási méret	½"
Hálózati feszültség	1NAC 230 V
A gőzáradat szabályozására szolgáló gőzcsatlakozó szelepet a helyszínen kell elhelyezni.	

### Pneumatikus gőzszelep (PND)

Szabályozható gőznyomás	0–1000 kPa
Csatlakozási méret	½"
A gőzáradat szabályozására szolgáló gőzcsatlakozó szelepet a helyszínen kell elhelyezni.	

### UG alépítmény (zárt)

Magasság	170 mm
Szélesség	1558 mm
Mélység	870 mm

### WI alépítmény (integrált mérlegrendszerrel)

Magasság	170 mm
Szélesség	1558 mm
Mélység	870 mm

A mérőrendszer használatakor a készüléket semmilyen külső terhelés vagy súly nem érheti. A ház ideiglenes vagy statikus súlyterhelése megakadályozhatja a mérőcellák kalibrálását, így a mérőrendszer tökéletes működőképessége nem garantálható. A mérőrendszer használatakor minden csatlakozóvezetéknek rugalmasnak kell lennie, beleértve a gőzcsatlakozó vezetékeket is.



## Készülék-csatlakozások

### Elektromos csatlakozás

Hálózati feszültség	3NAC 380–415 V
Frekvencia	50–60 Hz
Teljesítményfelvétel	31,0 kW
Biztosíték (helyszíniileg kialakítandó)	3 x 63 A
A csatlakozó kábel minimális keresztmetszete	5 x 16 mm <sup>2</sup>
Kábelcsavarzat	M40 x 1,5
<p>A Miele javaslata, hogy az eszközt az IEC 60309 és az IEC 60947 szabvány szerinti összes pólusú, lekapcsolható, rögzíthető fali csatlakozóaljzat segítségével csatlakoztassa úgy, hogy az elektromos biztonsági ellenőrzések könnyen elvégezhetőek legyenek. Állandó csatlakoztatás esetén az IEC 60947 szerinti hálózati leválasztó berendezést kell telepíteni. A fali csatlakozóaljzatnak vagy a hálózati leválasztó berendezésnek a készülék telepítését követően mindig hozzáférhetőnek kell maradnia.</p> <p>A biztonság növelésére a Miele a készülék elé egy FI-védőkapcsoló (RCD) bekötését ajánlja. Kizárólag univerzális áram-védőkapcsolót (A típus) használjon.</p> <p>Amennyiben a nemzeti telepítési előírások meghatározzák, jó érintkezésű potenciálkiegyenlítést kell kialakítani.</p>	

### Gőzcsatlakoztatás (közvetlen)

Gőztúlnyomás	≤ 400 kPa
Forrási hőmérséklet	≤ 152 kPa
Fűtési teljesítmény (tervezési teljesítmény)	86 kW
Tömegáram (tervezési teljesítmény)	140 kg/h
Menetes csatlakozó (helyszíniileg kialakítandó)	½" belső menetes
<p>A gőz-mágnesszelepet, a szennyeződésszűrőt és a gőz záró szelepet a helyszínen kell telepíteni (lásd „Gőzfűtésű készülékek telepítési útmutatója”).</p>	

### Hideg víz (lágy)

Minimális víznyomás	≤ 100 kPa
Maximális víznyomás	≤ 1000 kPa
Szükséges térfogatáram	26 l/perc
Maximális térfogatáram további meleg- vagy keményvízbekötés nélkül	79,5 l/perc
Szükséges térfogatáram mosószeröblítő fiók nélküli készülék esetén (WEK)	20 l/perc
Maximális térfogatáram mosószeröblítő fiók nélküli készülék esetén (WEK) további meleg- vagy keményvízbekötés nélkül	77,5 l/perc
Menetes csatlakozó (helyszíniileg kialakítandó a DIN 44991 szerint, lapos tömítés)	1" Innengewinde
A hideg víz csatlakozótömlőjének hossza (szállítási csomag: 2 darab + Y-darab)	1500 mm
<p>Hiányzó melegvíz-csatlakozás esetén megnő a hidegvíz-szükséglet (lágy) a melegvíz-szükségletnek megfelelően. Hiányzó keményvíz-csatlakozás esetén megnő a hidegvíz-szükséglet (lágy) a keményvíz-szükségletnek megfelelően.</p>	

### Meleg víz (lágy)

Maximális megengedett vízhőmérséklet	70 °C
Minimális víznyomás	100 kPa
Maximális víznyomás	1000 kPa
Szükséges térfogatáram	16 l/perc
Szükséges térfogatáram mosószeröblítő fiók nélküli készülék esetén (WEK)	20 l/perc
Menetes csatlakozó (helyszíniileg kialakítandó a DIN 44991 szerint, lapos tömítés)	¾" külső menetes
A meleg víz csatlakozótömlőjének hossza (szállítási csomag: 1 darab)	1500 mm
<p>Hiányzó melegvíz-csatlakozás esetén megnő a hidegvíz-szükséglet (lágy) a melegvíz-szükségletnek megfelelően.</p>	

# Műszaki adatok

## Hideg víz (kemény)

Minimális víznyomás	100 kPa
Maximális víznyomás	1000 kPa
Szükséges térfogatáram	32 l/perc
Menetes csatlakozó (helyszíniileg kialakítandó a DIN 44991 szerint, lapos tömítés)	1" külső menetes
A hideg víz csatlakozótömlőjének hossza (szállítási csomag: 2 darab + Y-darab)	1500 mm
Hiányzó keményvíz-csatlakozás esetén megnő a hidegvíz-szükséglet (lágý) a keményvíz-szükségletnek megfelelően.	

## Szennyvíz (lefolyószelep)

Maximális szennyvíz-hőmérséklet	95 °C
Szennyvízcsonk a készüléken (külső átmérő)	75 mm (DN 70)
Helyszíni vízvezetés (belső átmérő)	75 mm (csőhüvely DN 70)
Maximális térfogatáram (rövid ideig)	200 l/perc
A szennyvíz számára szellőztetett gyűjtővezeték szükséges. Amennyiben több készülék egy gyűjtővezetékre van csatlakoztatva, a gyűjtővezeték megfelelően nagyra kell dimenzionálni.	

## Készüléklégtelenítés

A készüléken található egy csatlakozási lehetőség a Miele "Pára- és habelvezetés" szerelőkészlethez

## Légtelenítő vezeték

Helyszíni pára- és készüléklégtelenítő vezeték csatlakoztatható a Miele „Pára- és habelvezetés” szerelőkészlethez vagy a Miele kiegészítő fűvőberendezéshez.

## Potenciálkiegyenlítés

Külső menetes csonk	10 x 35 mm
Alátétek és anyák	M10
Adott esetben a nemzeti telepítési előírásoknak megfelelően jó érintkezésű potenciálkiegyenlítést kell kialakítani.	

## Rögzítés

### Rögzítőanyagok

4 x DIN 571 facsavar (Ø x hossz)	12 x 90 mm
4 x tipli (Ø x hossz)	16 x 80 mm
A készülék rögzítése kötelező. A lebegő esztrich rögzítőanyagát helyszíniileg kell biztosítani.	

### Rögzítőanyagok aláépített elemekhez/mérlegrendszerekhez (UG/WI)

4 x DIN 571 facsavar (Ø x hossz)	12 x 90 mm
4 x tipli (Ø x hossz)	16 x 80 mm
A készülék rögzítése feltétlen szükséges. A lebegő esztrich rögzítőanyagát helyszíniileg kell biztosítani.	

## Készülékadatok

Készülék szélessége	1616 mm
Készülék magassága	1718 mm
Készülék mélysége	1070 mm
Ház szélessége	1558 mm
Ház magassága	1705 mm
Ház mélysége	870 mm
A berakó nyílás szélessége (tisztá szélesség)	1090 mm
A falkivágás szélessége (tisztá szélesség)	1600 mm
A falkivágás magassága (tisztá magasság)	1725 mm
A falkivágás magassága aláépített elemekkel (tisztá magasság)	1895 mm
Oldalsó faltávolság	600 mm
Nettó tömeg	875 kg
Maximális padlóterhelés üzem közben	10859 N
Maximális statikus padlóterhelés	9653 N
Maximális dinamikus padlóterhelés	1206 N
A dob maximális forgási frekvenciája	16,3 Hz
A telepítéseket csak engedélyezett szerelők végezhetik a vonatkozó érvényes előírásoknak, jogelveknek, balesetmegelőzési előírásoknak és érvényes szabványoknak megfelelően. A készülék felállításakor a telepítési utasításokat feltétlen be kell tartani.	

# Miele

**Miele Kft.**

H – 1022 Budapest

Alsó Törökvész út 2.

Tel: (06-1) 880-6400

Fax: (06-1) 880-6403

E-mail: [professional@miele.hu](mailto:professional@miele.hu)

Internet: [www.miele-professional.hu](http://www.miele-professional.hu)



Miele & Cie. KG

Carl-Miele-Straße 29, 33332 Gütersloh, Németország