




PDR 918/518 G Gas heated

- en** Installation plan Commercial dryer
- cs** Instalační plán Profesionální sušičky
- hu** Telepítési terv Ipari szárítógép
- pl** Plan instalacyjny Suszarka profesjonalna
- pt** Plano de instalação Secadores industriais
- tr** Kurulum planı Endüstriyel Kurutma Makinesi

en 4
cs 14
hu 25
pl 35
pt 45
tr 55

Installation notes	4
Installation requirements	4
Electrical connection	4
Gas connection	5
Air intake/exhaust air	5
PDR 918/518, gas heated	6
Dimensions.....	6
Installation	7
Installation (standard/UG).....	8
Set up (Concrete platform)	9
Technical data	10
Voltage variants and electrical data	10
Gas connection	10
Waste air/gas.....	10
Air intake.....	10
Machine data.....	11
Fixing options	11
Fixing without plinth	11
Fixing to concrete plinth.....	11
Options/Accessories	12
Concrete base (on site)	12

Installation requirements

 Risk of injury or damage to property due to improper installation.

Incorrect installation of the tumble dryer can lead to personal injury or damage to property.

The tumble dryer must only be installed and commissioned by Miele Customer Service Department or an authorised dealer.

- ▶ The tumble dryer must be installed in accordance with all relevant regulations and standards.
- ▶ The dryer must only be operated in a room that has sufficient ventilation and which is frost-free.
- ▶ The tumble dryer must not be installed behind a closeable door or a sliding door. The maximum opening angle of the tumble dryer door must not be limited by objects or doors. It must be possible to fully open the tumble dryer door at any time.

Electrical connection

The electrical connection must be established by a qualified electrician.

- ▶ The electrical connection may only be made to an electrical system provided in accordance with all appropriate local and national legislation, regulations and guidelines. Please also observe the regulations set out by your insurance provider and energy supplier, accident prevention regulations, as well as recognised codes of practice.
- ▶ Reliable and safe operation of this tumble dryer is only ensured if it has been connected to the mains electricity supply.

The required supply voltage, power rating and fuse rating can be found on the data plate on the tumble dryer. Ensure that the supply voltage matches the voltage quoted on the data plate before establishing the electrical connection to the tumble dryer.

Connection to a supply voltage other than the one quoted on the data plate can damage the tumble dryer if the voltage is too high.

- ▶ If more than one voltage is specified on the data plate, the tumble dryer can be converted for connection to the relevant input voltage. This conversion must be performed by the Miele Customer Service Department or by an authorised dealer. During the conversion, the wiring instructions given on the wiring diagram must be followed. The tumble dryer can either be connected with a suitable plug-and-socket in accordance with IEC 60309-1, or where necessary a hard-wired connection. For a hard-wired connection, an all-pole isolation device must be available at the installation site.

An isolation device is a switch which ensures a contact opening of more than 3 mm. These include circuit breakers, fuses and contactors (IEC/EN 60947).

If the mains supply cannot be permanently disconnected, the isolation device (including plug and socket) must be safeguarded against being switched on either unintentionally or without authorisation.

Tip: We recommend connecting the tumble dryer to the power supply via a plug and socket so that it is easier to conduct electrical safety checks (e.g. during maintenance or repair work).

► The tumble dryer must not be connected to devices such as timers which would switch it off automatically.

If local regulations require that a residual current device (RCD) is installed, a **type B** residual current device (sensitive to universal current) must be used.

Gas connection

The gas connection must only be carried out by a registered installation technician in accordance with the applicable national regulations (see installation instructions).

The use of a gas socket is not permitted at the specified heater rating as the flow rate is too low.

The gas heating is configured at the factory in line with the gas specifications on the sticker on the rear of the appliance.

If the gas family is changed, a conversion kit must be requested from the Miele Customer Service Department (please specify the appliance type, serial number, gas family, gas group, gas connection pressure and country of installation). Follow the installation instructions. This conversion may only be carried out by a registered specialist.

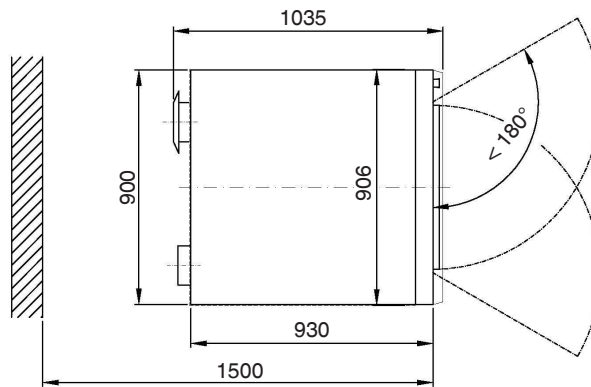
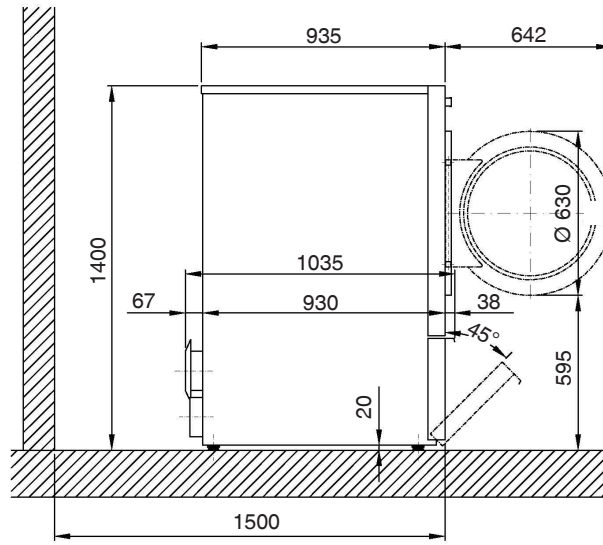
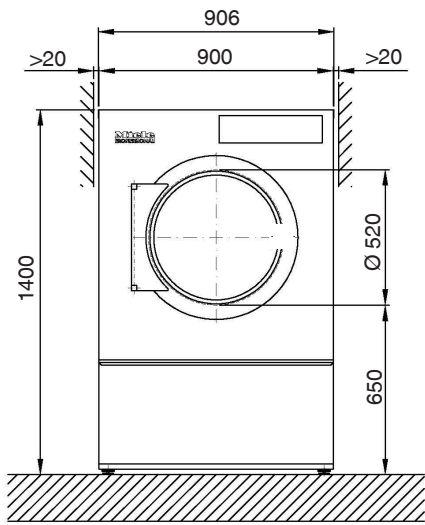
Air intake/exhaust air

The tumble dryer may only be operated when the ducting has been connected properly and the room is sufficiently ventilated.

► Accessory parts may only be fitted when expressly approved by Miele. If other parts are used, warranty, performance and product liability claims will be invalidated.

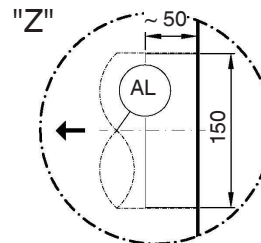
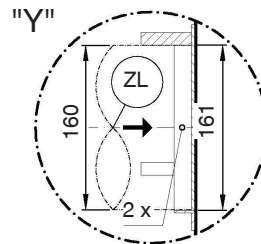
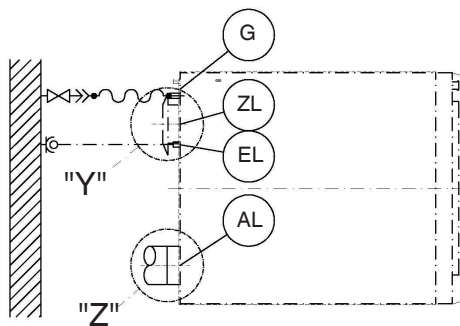
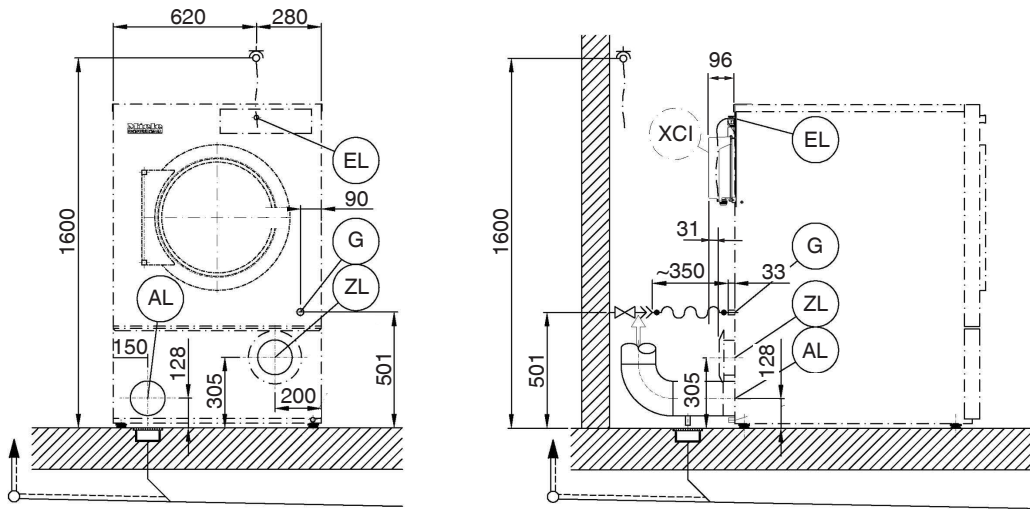
en - PDR 918/518, gas heated

Dimensions



Dimensions quoted in millimetres

Installation



Measurements in millimeters

EL Electrical connection

G Gas connection

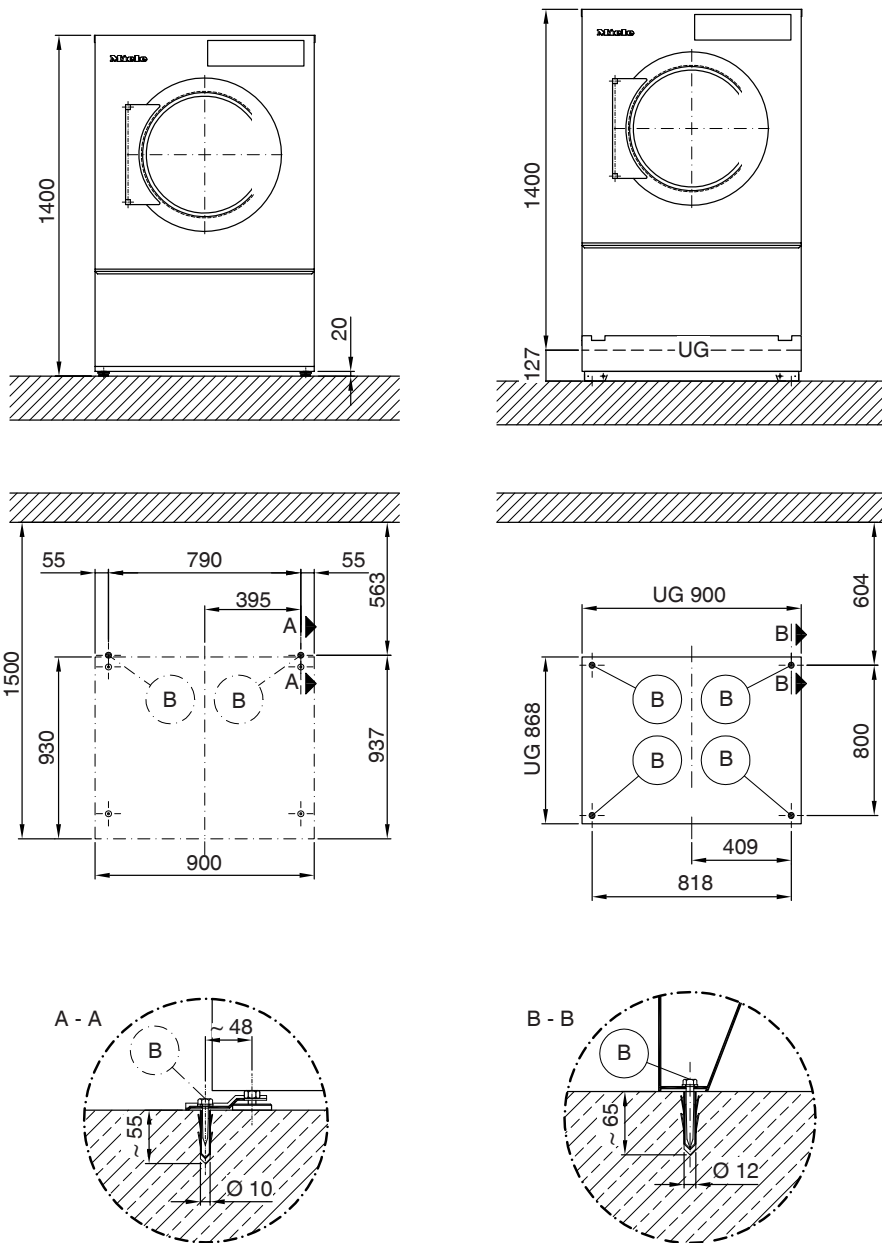
AL Exhaust duct

ZL Air intake

XCI XCI Box/Connector Box (optional)

en - PDR 918/518, gas heated

Installation (standard/UG)

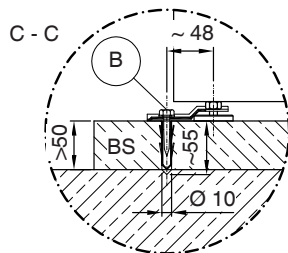
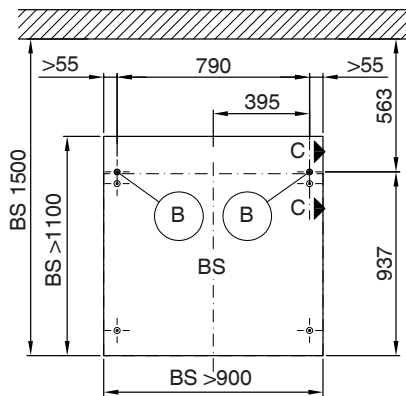
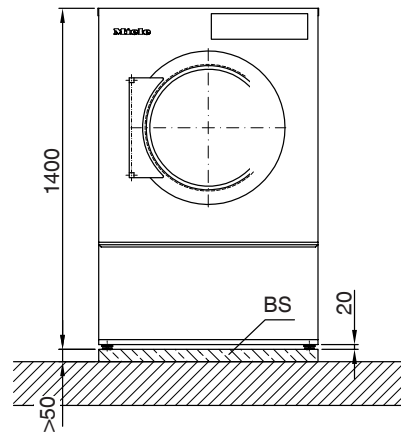


Dimensions quoted in millimetres

B Drill hole/anchor point

UG Box plinth

Set up (Concrete platform)



Measurements in millimeters

B Drill hole/anchor point

BS Concrete plinth

en - Technical data

Voltage variants and electrical data

	<i>Standard connection</i>
Supply voltage	1N AC 230 V
Frequency	50 Hz
Power rating	0.6 kW
Fuse rating (on site)	10 A
Minimum cross-section for connection cable	3×1.5 mm ²
Cable gland	M20

Gas connection

Nominal heat rating	18 kW
Machine-side connection according to ISO 7-1	½"
To connect the gas appliance, a corrugated metal hose line made of stainless steel according to DIN 3384 must be used. The shut-off device must be provided on-site. Due to an insufficient flow rate, the use of a gas socket is not permissible with the specified heating output.	
Connection thread for natural gas, on-site (internal thread)	½"
Connection thread for liquid gas, on-site (internal thread)	½"
Alternative on-site connection with high-precision steel pipe according to DIN 2391/DIN2393, with smooth pipe end	DN 12 40 mm
Min. connection length	

Connection pressure according to DIN EN 437. Connection to gas supply must comply with national regulations.

Waste air/gas

Max. nominal air flow in vented mode (PDR 9xx only)	680 m ³ /h
Max. nominal air flow (PDR 5xx only)	680 m ³ /h
Max. permissible pressure loss	290 Pa
Connection on machine side (ext. diameter)	150 mm
Connection pipe provided on site (int. diameter)	150 mm
Max. temperature	80 °C

This tumble dryer is a gas-burning machine without a flow-operated safety device with fan downstream of heat exchanger (technical design: B22). Waste gas pipework must be pressure-tight. Waste gas connections should be performed in accordance with national and local regulations and may require approval.

As relative humidity inside the vent ducting can be as high as 100%, suitable measures must be taken to prevent a backflow of condensate into the machine.

Air intake

Standard connection: air intake from installation site

Recommended free air intake cross-section into the room:
(equivalent to 3 times the exhaust air cross-section of a machine). 531 cm²

There must be sufficient air intake to the installation site to match the air outlet volume.

Alternative connection: air intake connection directly from outdoors

Connection sleeve on machine side (internal diameter)	161 mm
Connection pipe provided on site (external diameter)	160 mm

Removing the protective cover exposes live parts. For safety reasons, a pipe must be installed from the tumble dryer's central fresh air intake (over a minimum length of 900 mm) and secured with 2 screws.

Machine data

Machine width, total	906 mm
Machine height, total	1400 mm
Machine depth, total	1035 mm
Niche width	1250 mm
Recommended wall spacing (up to the front edge of the machine)	1500 mm
Minimum wall spacing (up to the back edge of the lid)	500 mm
Packaging width	1090 mm
Packaging height	1526 mm
Packaging depth	1125 mm
Maximum gross volume	1871.3 l
Maximum gross weight	193.3 kg
Maximum net weight	179.5 kg
Max. floor load in operation	2026 N
Diameter of exhaust duct	150 mm
Drum diameter	850 mm
Diameter of drum opening	520 mm
Drum depth	613 mm
Drum volume	325 l
Diameter of door opening	520 mm
Maximum door opening angle	180°
Emission sound pressure level	50 dB(A) re 20 µPa
Sound power level	61
Average heat dissipation rate into the room	4.5 MJ/h
Permissible ambient temperature range	2–40 °C

Fixing options

Fixing without plinth

	Quantity	Screw size
Tensioning strips	2	
Wood screws DIN 571 (Ø × length)	2	6×40 mm
Plugs (Ø × length)	2	10×50 mm

Fixing the appliance in place is **absolutely essential**.
Fastenings for floating screed must be supplied by the customer on site.

Fixing to concrete plinth

	Quantity	Screw size
Tensioning strips	2	
Wood screws DIN 571 (Ø × length)	2	6×40 mm
Plugs (Ø × length)	2	10×50 mm

If the tumble dryer is being fixed to a concrete plinth on site, fixing in place is **absolutely essential**.
Fastenings for floating screed must be supplied by the customer on site.

Options/Accessories

Concrete base (on site)

Minimum width	900 mm
Recommended height	100 mm
Minimum height	50 mm
Minimum depth	1100 mm

The quality of the concrete and its strength must be assessed according to the machine load. The on-site concrete plinth must be fixed adequately to the floor.

Pokyny k instalaci	14
Předpoklady instalace	14
Elektrické připojení	14
Připojení na plyn (jen pro plynem vytápěné varianty).....	16
Přívod vzduchu/odtah	16
PDR 918/518, plynem vytápěné	17
Rozměry	17
Instalace	18
Umístění (standard/UG).....	19
Umístění (betonový sokl)	20
Technické údaje	21
Varianty napětí a elektrické údaje.....	21
Připojení na plyn.....	21
Odtah/spaliny	21
Přívod vzduchu.....	21
Údaje přístroje	22
Varianty upevnění	22
Upevnění bez soklu	22
Upevnění na betonovém soklu.....	22
Volby/příslušenství	23
Betonový sokl (v místě instalace)	23

Předpoklady instalace

⚠ Poškození osob nebo věcné škody neodborným umístěním. Neodborné umístění sušičky může vést ke zranění osob nebo věcným škodám.

Sušičku smí nainstalovat a zprovoznit jen servisní služba Miele nebo pověřený specializovaný prodejce.

- ▶ Sušička musí být nainstalována v souladu s platnými předpisy a normami.
- ▶ Sušičku provozujte vždy jen v dostatečně větraných místnostech, které nejsou ohrožené mrazem.

Elektrické připojení

Elektrické připojení musí provést kvalifikovaný elektrikář.

- ▶ Elektrické připojení smí být provedeno jen k elektrické instalaci provedené podle národních zákonů, nařízení a směrnic jakož i místních ustanovení a předpisů. Kromě toho je nutno respektovat předpisy dodavatelů energií a pojistitelů, bezpečnostní předpisy a uznávaná pravidla techniky.
- ▶ Spolehlivý a bezpečný provoz sušičky je zaručen pouze tehdy, pokud je přístroj připojen k veřejné rozvodné síti.

Potřebné přípojně elektrické napětí, příkon a specifikace pro jištění jsou uvedeny na typovém štítku sušičky. Než provedete elektrické připojení, přesvědčte se, že přípojně napětí souhlasí s napěťovými údaji na typovém štítku!

Při odlišných hodnotách napětí hrozí nebezpečí, že se sušička poškodí příliš vysokým přípojným napětím.

- ▶ Pokud je na typovém štítku uvedeno více hodnot napětí, je možné sušičku přepnout pro připojení na příslušné vstupní napětí. Toto přepnutí smí provést jen servisní služba Miele nebo pověřený specializovaný obchod. Při přepínání je nutno změnit zapojení kabelů podle schématu zapojení.

Sušičku je možné elektricky připojit buď pevně, nebo přes zásuvku podle IEC 60309-1. Pro pevné připojení musí být v místě instalace k dispozici odpojovací zařízení odpojující všechny póly sítě.

Za odpojovací zařízení sítě se považují vypínače se vzdáleností rozpojených kontaktů větší než 3 mm. Patří k nim např. proudové chrániče, jističe a stykače (IEC/EN 60947).

Odpojovací zařízení sítě (včetně zástrčky) musí být zajištěné proti neúmyslnému a neautorizovanému zapnutí, jestliže nelze z každého přístupového místa kontrolovat trvalé přerušení přívodu energie.

Tip: Přednostně by sušička měla být připojena na zástrčku, aby se daly snadněji provádět zkoušky elektrické bezpečnosti (např. při údržbě nebo opravě).

► Nesmí se instalovat zařízení, která sušičku automaticky vypnou (např. časové spínače).

Jestliže je podle místních předpisů nutné nainstalovat proudový chránič FI (RCD), musí být povinně použit chránič **typu B** (citlivý na všechny proudy).

Připojení na plyn (jen pro plynem vytápěné varianty)

Připojení na plyn smí provést jen autorizovaný instalatér a musí při tom dodržet specifické národní předpisy (viz instalační návod).

Vzhledem k příliš malému průtoku není při uvedeném topném výkonu přípustné použití plynové zásuvky.

Plynové topení je z výroby nastavené podle plynotechnických údajů na nálepce na zadní straně přístroje.

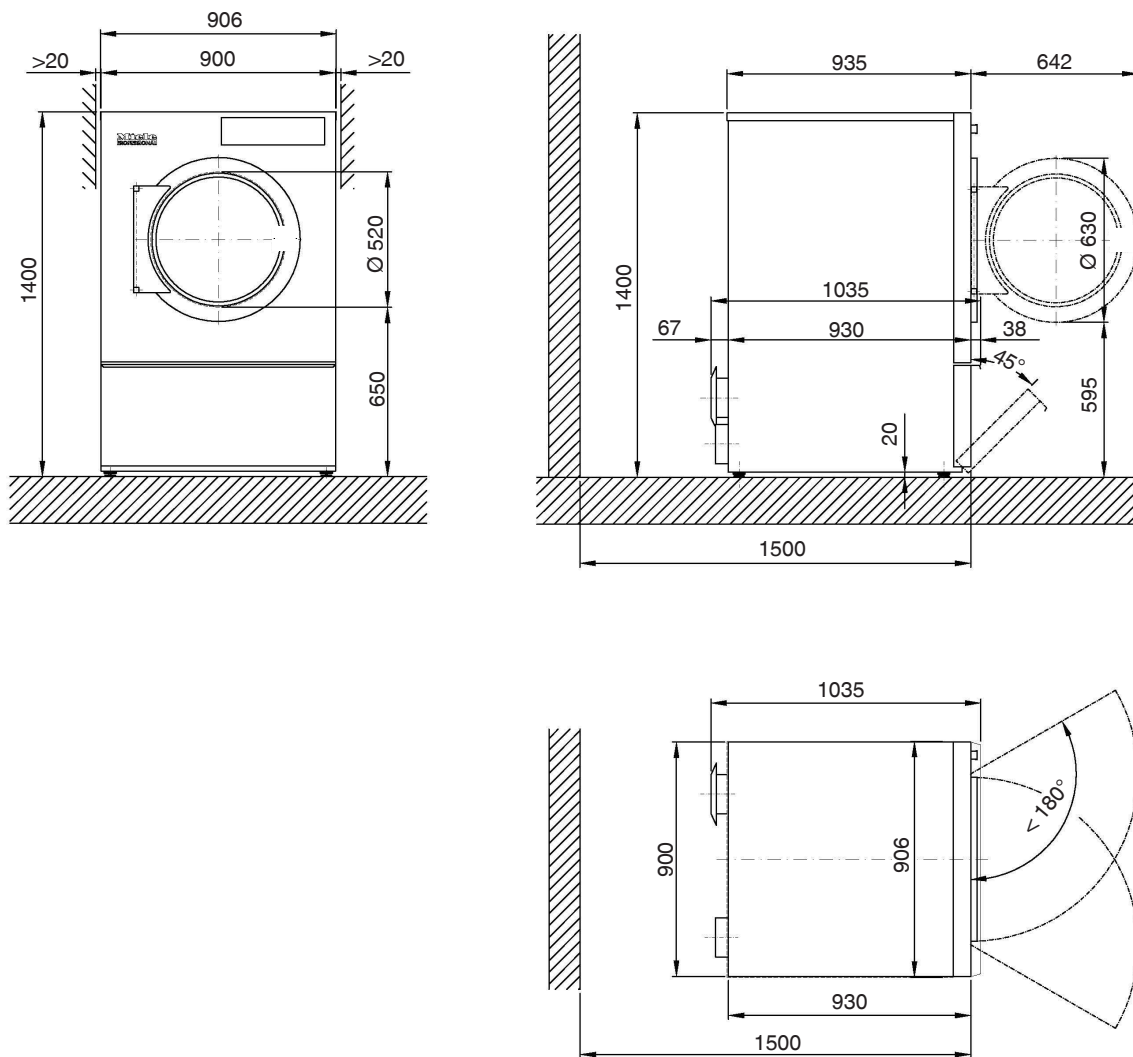
Při změně druhu plynu je nutné vyžádat si u servisní služby přestavnou sadu (uvedte typ přístroje, číslo přístroje a druh plynu, skupinu plynu, přípojný tlak a zemi instalace). Dbejte instalačního návodu. Tuto přestavbu smí provést jen autorizovaný odborník.

Přívod vzduchu/odtah

Sušička smí být provozována jen tehdy, když je řádně připojené odtažové potrubí a je postaráno o dostatečné větrání místnosti.

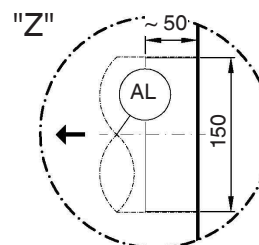
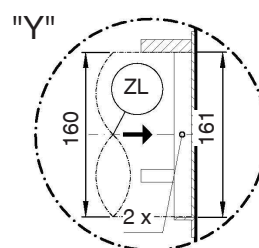
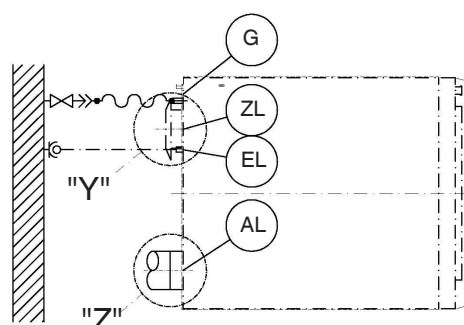
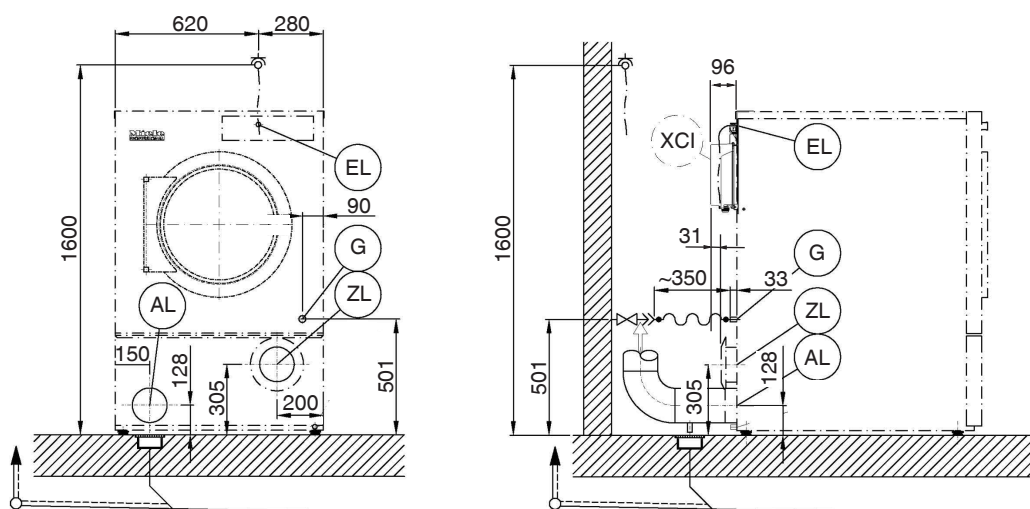
► Součásti příslušenství se smí namontovat a vestavět jen tehdy, když jsou výslovně schválené společností Miele. Pokud budou namontovány nebo vestavěny jiné díly, zaniká veškerá záruka nebo ručení poskytované společností Miele.

Rozměry



Rozměry v milimetrech

Instalace



Rozměry v milimetrech

PL elektrický přípoj

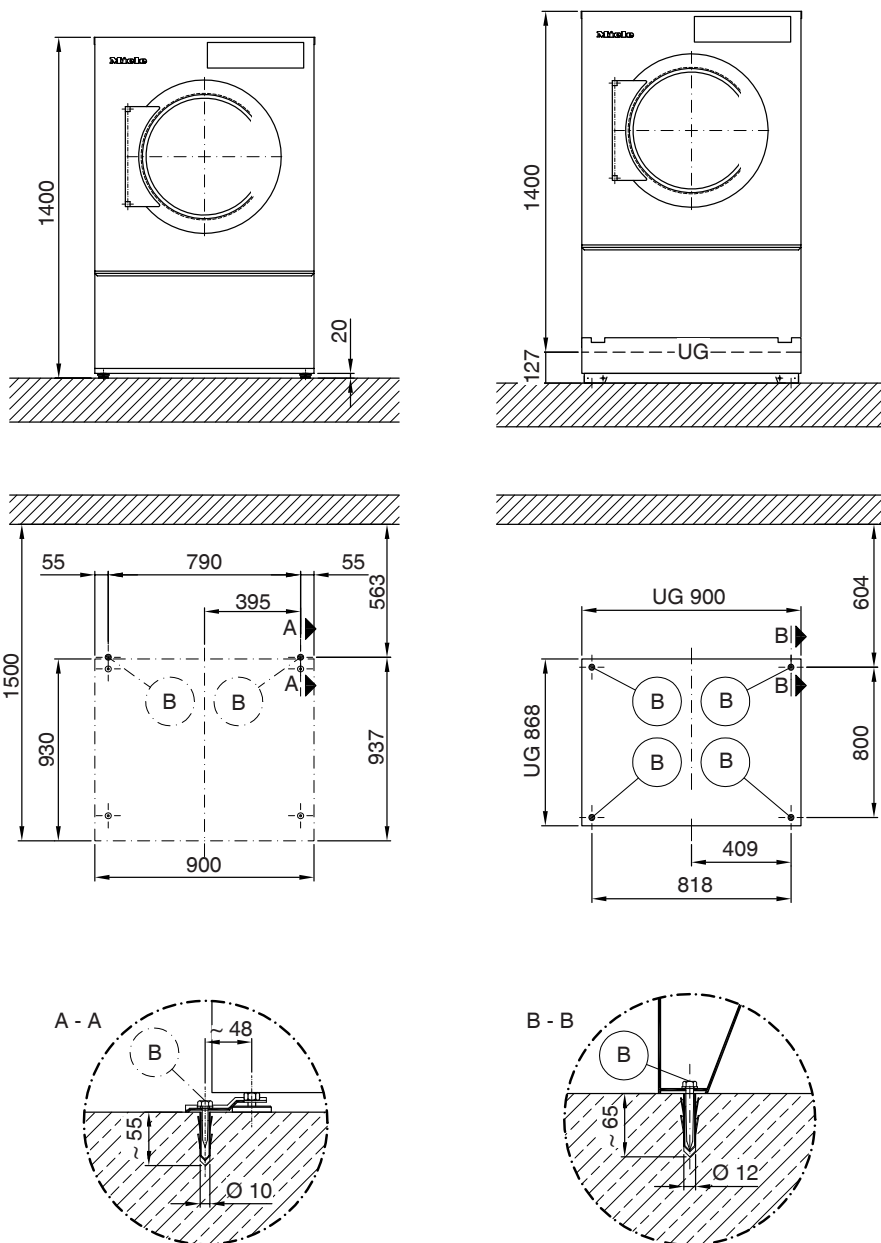
G plynová přípojka

AL přípojka odtahu

ZL přívod vzduchu

XCI XCI Box/připojovací skříňka (volitelně)

Umístění (standard/UG)

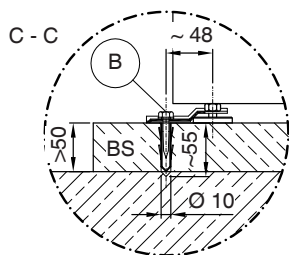
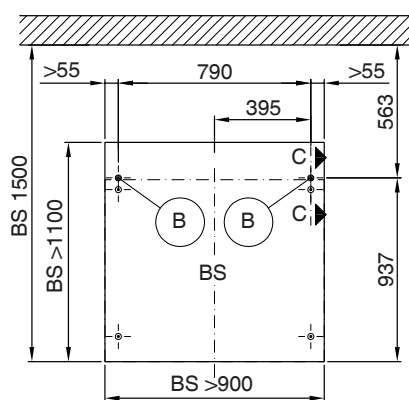
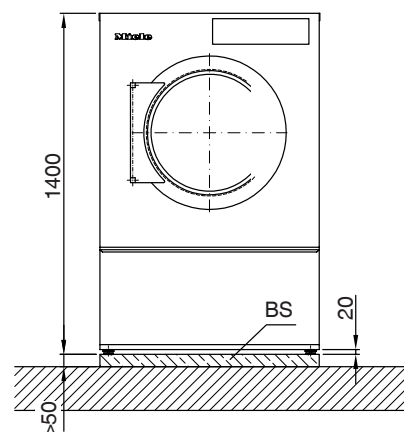


Rozměry v milimetrech

B bod upevnění/vyvrtná díra

UG podstavec, uzavřený

Umístění (betonový sokl)



Rozměry v milimetrech

B bod upevnění/vyvrtná díra

BS betonový sokl

Varianty napětí a elektrické údaje

	<i>standardní připojení</i>
napájecí napětí	1N AC 230 V
frekvence	50 Hz
příkon	0,6 kW
elektrické jištění (v místě instalace)	10 A
min. průřez připojovacího kabelu	3×1,5 mm ²
šroubovací objímka kabelu	M20

Připojení na plyn

topný výkon	18 kW
přípojka přístroje, na straně přístroje dle ISO 7-1	½"
Pro připojení plynového přístroje se musí použít zvlněné ohebné kovové potrubí z nerez oceli dle DIN 3384. Uzavírací zařízení je nutno zajistit v místě instalace. Vzhledem k příliš malému průtoku není při uvedeném topném výkonu přípustné použití plynové zásuvky.	
připojovací závit pro zemní plyn, v místě instalace (vnitřní závit)	½"
připojovací závit pro propan-butan, v místě instalace (vnitřní závit)	½"
alternativní připojení pro propan-butan s přesnou ocelovou trubkou dle DIN 2391/2393, s hladkým koncem trubky	DN 12 40 mm
min. délka přípojky	

Připojný tlak dle DIN EN 437. Připojení na plyn musí být provedeno podle národních a místních předpisů.

Odtah/spaliny

max. jmenovitý průtok v odtahovém provozu (jen PDR 9xx)	680 m ³ /h
max. jmenovitý průtok (jen PDR 5xx)	680 m ³ /h
max. přípustná tlaková ztráta	290 Pa
připojovací hrdlo, na straně přístroje (vnější průměr)	150 mm
připojovací trubka, v místě instalace (vnitřní průměr)	150 mm
max. teplota odtahu/spalin	80 °C

Sušička je plynové topeniště bez pojistky proti zpětnému proudění s ventilátorem za výměníkem tepla (konstrukční provedení: B22). Odtahové potrubí musí být tlakotěsné. Připojení odtahu spalin musí být provedeno podle národních a místních předpisů a podle národních specifikací podléhá schválení nebo přejímce.

Protože relativní vlhkost vzduchu ve vedení odtahu může být až 100 %, musí být vhodnými opatřeními vyloučeno, aby se do přístroje mohl dostat zpět tekoucí kondenzát.

Přívod vzduchu

standardní připojení: přívod vzduchu z prostoru instalace

doporučený volný průřez přívodu vzduchu do místnosti:
(Odpovídá 3násobku průřezu odtahu jednoho přístroje).

531 cm²

Do prostoru instalace musí být přiváděn vzduch podle odtahovaného množství.

alternativní připojení: připojení přívodu vzduchu přímo zvenku

přípojka, na straně přístroje (vnitřní průměr)

161 mm

připojovací trubka, v místě instalace (vnější průměr)

160 mm

Při odstranění ochranného horního krytu se odkryjí součásti pod napětím. Z bezpečnostních důvodů musí být na centrálním sání čerstvého vzduchu sušičky (v minimální délce 900 mm) nainstalována trubka a zajištěna 2 šrouby.

cs - Technické údaje

Údaje přístroje

celková šířka přístroje	906 mm
celková výška přístroje	1.400 mm
celková hloubka přístroje	1.035 mm
šířka výklenku	1.250 mm
doporučená vzdálenost od stěny (po přední hranu přístroje)	1.500 mm
min. vzdálenost od stěny (po zadní hranu horního krytu)	500 mm
šířka obalu	1.090 mm
výška obalu	1.526 mm
hloubka obalu	1.125 mm
max. objem brutto	1.871,3 l
max. hmotnost brutto	193,3 kg
max. hmotnost netto	179,5 kg
max. zatížení podlahy za provozu	2.026 N
průměr přípojky odtahu	150 mm
průměr bubnu	850 mm
průměr otvoru bubnu	520 mm
hloubka bubnu	613 mm
objem bubnu	325 l
průměr otvoru pro dvířka	520 mm
max. úhel otevření dvířek	180°
hladina akustického tlaku	50 dB(A) re 20 µPa
hladina akustického výkonu	61
průměrný odvod tepla do místnosti	4,5 MJ/h
přípustný rozsah teploty okolí	2–40 °C

Varianty upevnění

Upevnění bez soklu

	<i>počet</i>	<i>velikost šroubu</i>
přichytky	2	
vruty DIN 571 (Ø×délka)	2	6×40 mm
hmoždinky (Ø×délka)	2	10×50 mm

Je **bezpodmínečně nutné** upevnění přístroje.

Upevňovací materiál pro plovoucí podlahu musí být zajištěn v místě instalace.

Upevnění na betonovém soklu

	<i>počet</i>	<i>velikost šroubu</i>
přichytky	2	
vruty DIN 571 (Ø×délka)	2	6×40 mm
hmoždinky (Ø×délka)	2	10×50 mm

Při umístění přístroje na betonový sokl v místě instalace je upevnění přístroje **bezpodmínečně nutné**.

Upevňovací materiál pro plovoucí podlahu musí být zajištěn v místě instalace.

Volby/příslušenství**Betonový sokl (v místě instalace)**

min. šířka	900 mm
doporučená výška	100 mm
min. výška	50 mm
min. hloubka	1.100 mm

Jakost betonu a jeho pevnost musí být dimenzované podle zatížení přístrojem. Betonový sokl v místě instalace musí dostatečně držet na podkladu.

hu - Tartalom

Telepítési útmutató	25
Telepítési feltételek	25
Elektromos csatlakozás.....	25
Gázcsatlakozás (csak gázüzemű változatok esetén).....	26
Bevezetett levegő/elhasznált levegő	26
PDR 918/518, gázfűtéses	27
Méretetek	27
Telepítés	28
Felállítás (Standard/UG).....	29
Felállítás (beton talapzatra).....	30
Műszaki adatok	31
Feszültségváltozatok és villamos adatok	31
Gázcsatlakozás	31
Elhasznált levegő/égéstermék-levegő.....	31
Bevezetett levegő	31
Készülékadatok	32
Rögzítési változatok	32
Rögzítés talapzat nélkül	32
Rögzítés a beton talapzaton.....	32
Opciók/tartozékok	33
Beton talapzat (helyszínen kialakított)	33

Telepítési feltételek

A szárítógépet csak a Miele Ügyfélszolgálat, vagy egy arra feljogosított szakkereskedő telepítheti és veheti üzembe.

- ▶ A szárítógépet az érvényes szabályokkal és szabványokkal összhangban kell telepíteni.
- ▶ Csak kielégítően szellőztetett és fagyásveszélynek ki nem tett helyiségekben üzemeltesse a szárítógépet.

Elektromos csatlakozás

Az elektromos csatlakoztatást elektrotechnikai szakembernek kell elvégeznie.

- ▶ A készüléket csak a nemzeti törvényeknek, rendeletnek és irányelveknek, valamint a helyi rendelkezéseknek és szabályoknak megfelelően kialakított elektromos berendezéshez szabad csatlakoztatni. Emellett figyelembe kell venni az illetékes energiaszolgáltatók és biztosítók előírásait, a balesetvédelmi előírásokat, valamint az elismert műszaki szabályokat.
- ▶ A szárítógép megbízható és biztonságos működése csak akkor szavatolt, ha a készülék a nyilvános villamos hálózatra van csatlakoztatva.

A szükséges hálózati feszültség, a teljesítményfelvétel és a biztosítékra vonatkozó előírások a mosógép típusátláján található. Az elektromos csatlakoztatás előtt győződjön meg arról, hogy a hálózati feszültség megegyezik az típusátlán megadott feszültségértékekkel!

Eltérő feszültségértékek esetén fennáll a veszélye annak, hogy a szárítógép a túl nagy csatlakozási feszültség miatt károsodik.

- ▶ Ha az adattáblán több feszültségérték van megadva, akkor a szárítógép átkapcsolható az adott bemeneti feszültségre. Az átkapcsolást csak az engedéllyel rendelkező szakkereskedő vagy a Miele Ügyfélszolgálat végezheti el. Átkapcsolás esetén a kapcsolási rajz áthuzalozási utasításait figyelembe kell venni.

A szárítógépet vagy fix bekötéssel, vagy pedig az IEC 60309-1 szabvány szerinti dugós csatlakozón keresztül lehet csatlakoztatni. Fix bekötéshez a felállítási helyen egy minden pólust megszakító hálózati megszakítót kell telepíteni.

Hálózati megszakítónak számítanak a több mint 3 mm-es érintkező nyitású kapcsolók. Ide tartoznak pl. a kismegszakítók, biztosítók és mágneskapcsolók (IEC/EN 60947).

A hálózati megszakítót (beleértve a dugós csatlakozót is) védeni kell az akaratlan és jogosulatlan bekapcsolás ellen, ha az állandó megszakítás nem minden elérési helyről felügyelhető.

Tanács: A szárítógép csatlakoztatásánál részesítse előnyben a dugós csatlakozást, hogy a villamos biztonsági ellenőrzéseket egyszerűbben el lehessen végezni (pl. karbantartás vagy javítás során).

► Nem szabad a szárítógépet automatikusan lekapcsoló berendezéseket felszerelni (pl. kapcsoló órákat).

Amennyiben a helyi előírások szerint áram-védőkapcsolót (RCD) kell telepíteni, akkor kötelezően **B típusú** áram-védőkapcsolót (minden áramra érzékeny) kell használni.

Gázcsatlakozás (csak gázüzemű változatok esetén)

A gázcsatlakoztatást csak engedélyezett szerelő végezheti el, az országspecifikus előírások betartásával (lásd: telepítési útmutató).

A túl alacsony átfolyási mennyiség miatt a megadott fűtési teljesítmény esetén gázdugalj használata nem megengedett.

A gázfűtés gyárilag a gép hátoldalán elhelyezett matricán megadott gáztechnikai adatok szerint vannak beállítva.

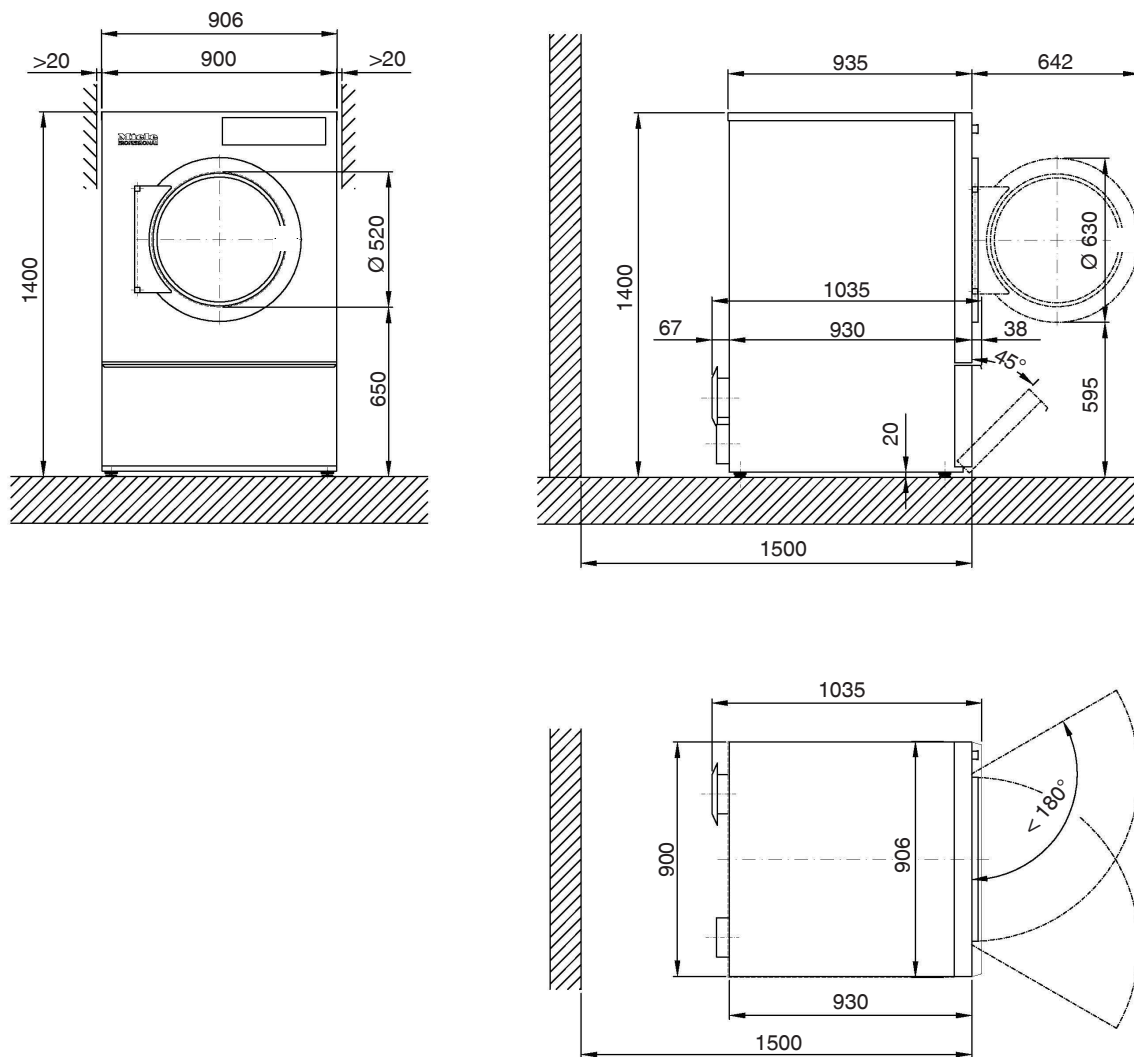
A gázcsalád cseréjekor az ügyfélszolgálattól igényelni kell egy átépítő készletet (meg kell adni a géptípust, a gépszámot, valamint a gázcsaládot, a gázcsoportot, a hálózati gáznyomást, és azt az országot, ahol a gépet felállítják). Vegye figyelembe a telepítési útmutatót. Ezt az átállítást csak engedélyezett szakember végezheti.

Bevezetett levegő/elhasznált levegő

A szárítógépet csak akkor szabad üzemeltetni, ha előírászerűen csatlakoztatva van az elszívócső, és a helyiség megfelelő szellőztetése is biztosított.

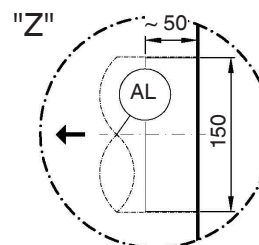
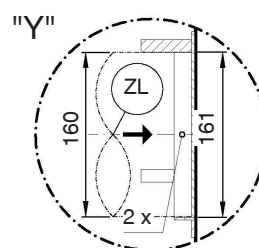
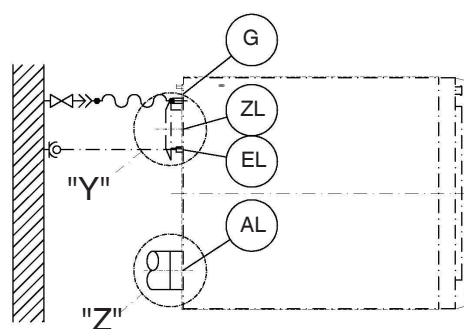
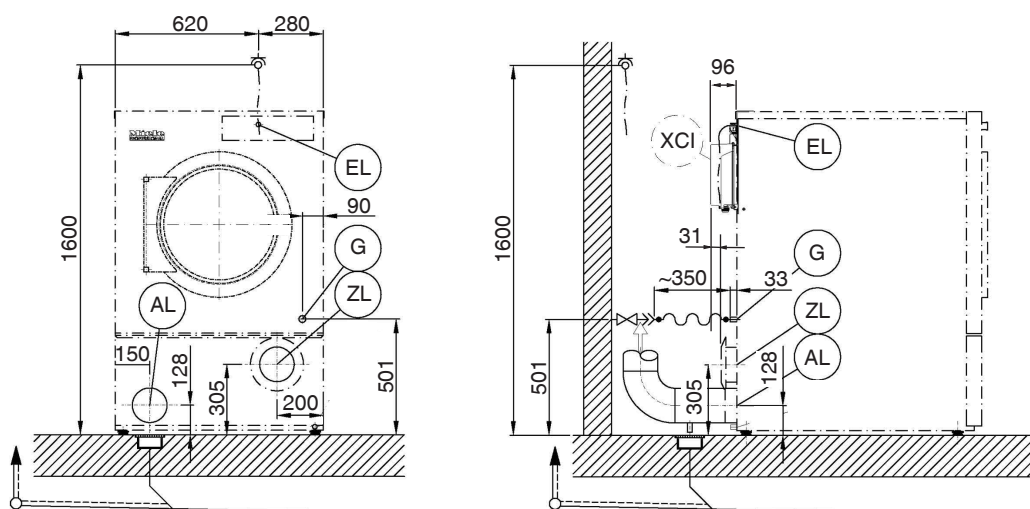
► A tartozékokat csak akkor szabad fel- vagy beszerezni, ha azt a Miele kifejezetten jóváhagyta. Amennyiben más alkatrészek kerülnek fel- vagy beszerelésre, akkor a garanciára, jótállásra és/vagy termékfelelősségre vonatkozó igények érvényüket veszítik.

Méretetek



Méretadatok milliméterben

Telepítés



Méretadatok milliméterben

EL Elektromos csatlakozás

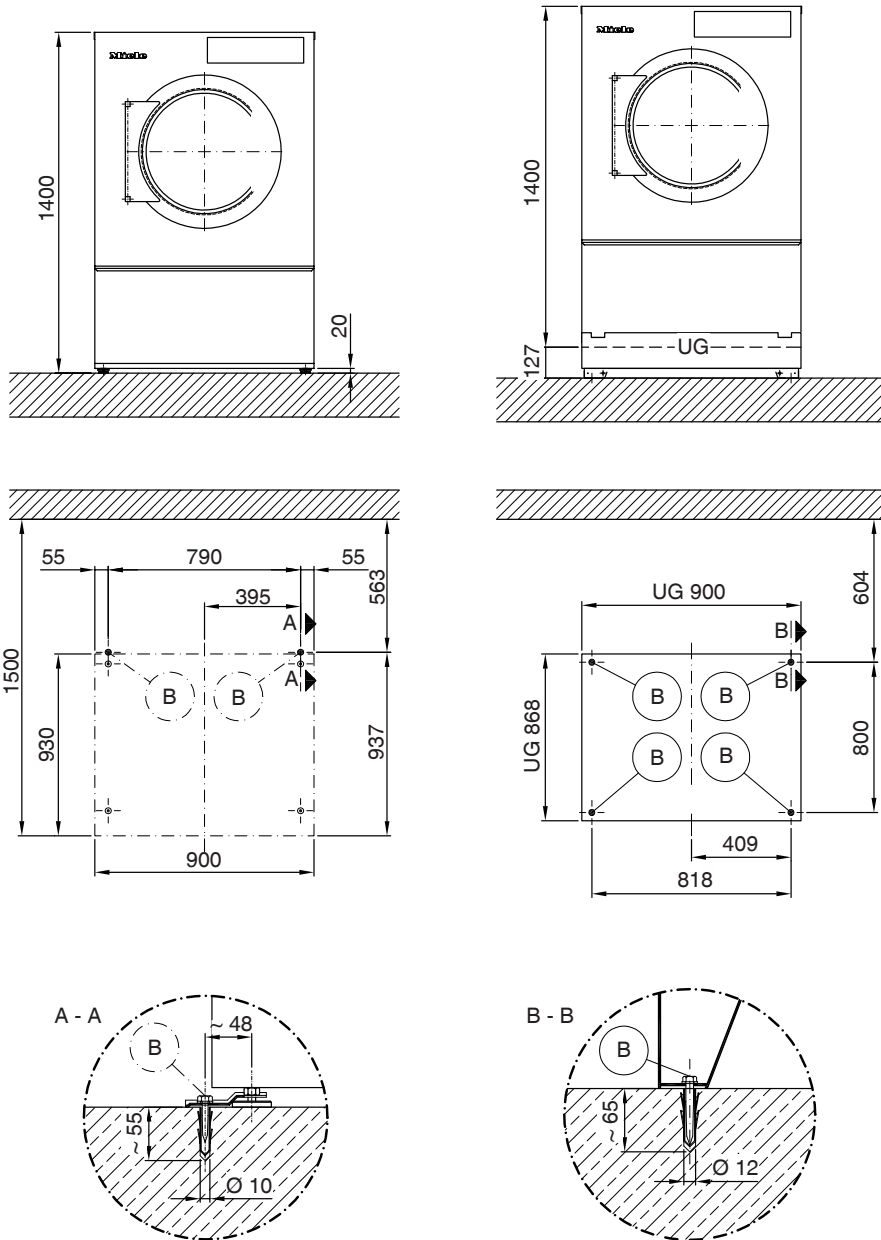
G Gázcsatlakozás

AL Elszívőcsonk

ZL Bevezetett levegő

XCI XCI-/Connector-Box (opcionális)

Felállítás (Standard/UG)

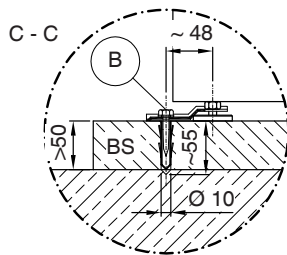
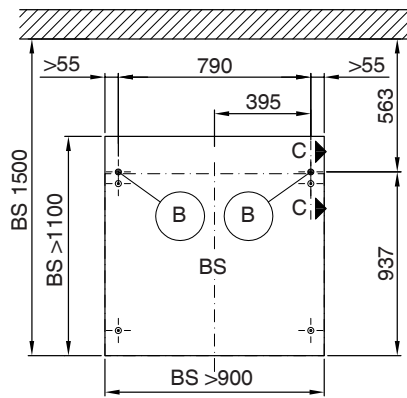
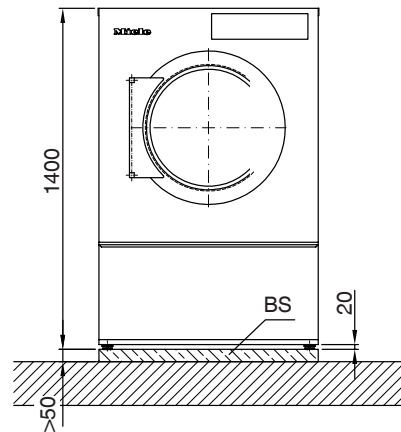


Méretadatok milliméterben

B Rögzítési pont/furat

UG Zárt aléptmény

Felállítás (beton talapzatra)



Méretadatok milliméterben

B Rögzítési pont/furat

BS Beton talapzat

Feszültségváltozatok és villamos adatok

	Standard csatlakozás
Hálózati feszültség	1N AC 230 V
Frekvencia	50 Hz
Teljesítményfelvétel	0,6 kW
Elektromos biztosíték (helyszínen kialakítandó)	10 A
A csatlakozókábel minimális keresztmetszete	3×1,5 mm ²
Kábelcsavarzat	M20

Gázcsatlakozás

Fűtési teljesítmény	18 kW
Készülékcsatlakozás a gép felőli oldalon az ISO 7-1 szerint	½"
A gázkészülék csatlakoztatásához a DIN 3384 szerinti rozsdamentes acélból készült hullámos fémcsövet kell használni. Az elzáróberendezést a kivitelezőnek kell állítani. A túl alacsony átfolyási mennyiség miatt a megadott fűtési teljesítmény esetén gázdugalj használata nem megengedett.	
Menetes csatlakozó a földgázhoz, a helyszínen kialakítandó (belső menet)	½"
Menetes csatlakozó a cseppfolyós gázhoz, a helyszínen kialakítandó (belső menet)	½"
Alternatív csatlakozás cseppfolyós gázhoz a DIN 2391/2393 szerinti precíz acélcsővel, sima csővel végződve	DN 12 40 mm
Minimális csatlakozási hossz	

Hálózati nyomás a DIN EN 437 szerint. A gázcsatlakozást a nemzeti és a helyi előírások szerint kell kivitelezni.

Elhasznált levegő/égéstermék-levegő

Maximális névleges átáramlási mennyiség elszívó üzemmódban (csak PDR 9xx esetén)	680 m ³ /h
Maximális névleges átáramlási mennyiség (csak PDR 5xx esetén)	680 m ³ /h
Maximális megengedett nyomásvesztés	290 Pa
Csatlakozócsomók a gép felőli oldalon (külső átmérő)	150 mm
Csatlakozócső a beszerelés a helyszínen (belső átmérő)	150 mm
Maximális elhasznált levegő-/égéstermék-levegő hőmérséklet	80 °C
A szárítógép egy áramlásbiztonsági kialakítás nélküli gáztűzhely a hőcserélő mögötti ventilátorral (B22 típus). Az égéstermék-levegő elvezető csőnek nyomásállóknak kell lennie. Az égéstermék-levegő csatlakozást a nemzeti és a helyi előírások szerint kell kivitelezni, és az a nemzeti előírásoktól függően engedély- vagy elfogadásköteles.	

Mivel a relatív páratartalom a légelvezetésen belül akár 100% is lehet, megfelelő intézkedéseket kell tenni annak érdekében, hogy a visszaáramló kondenzátum ne juthasson vissza a készülékbe.

Bevezetett levegő

Standard csatlakozás: bevezetett levegő a felállítási helyiségből

Javasolt szabad bevezetett levegő keresztmetszet a helyiségben: 531 cm²
(megfelel a készülék 3-szoros használt levegő keresztmetszetének).

A felállítási helyiségbe az elhasznált levegő mennyiségének megfelelő bevezetett levegőt kell bevezetni.

Alternatív csatlakozás: légbevezető csatlakozás közvetlenül kívülről

Csatlakozó karmantyú a gép felőli oldalon (belső átmérő)	161 mm
Csatlakozócső a beszerelés helyén (külső átmérő)	160 mm

A védőfedél eltávolítása után szabaddá válnak a feszültségvezető alkatrészek. Biztonsági okokból a szárítógép központi légbeszívására egy (legalább 900 mm hosszú) csövet kell felszerelni és 2 csavarral kell biztosítani.

Készülékadatok

A készülék teljes szélessége	906 mm
A készülék teljes magassága	1.400 mm
A készülék teljes mélysége	1.035 mm
Fülkeszélesség	1.250 mm
Faltól való javasolt távolság (a készülék első éléig)	1.500 mm
Faltól való minimális távolság (a fedél hátsó éléig)	500 mm
Csomagolási szélesség	1.090 mm
Csomagolási magasság	1.526 mm
Csomagolási mélység	1.125 mm
Maximális bruttó térfogat	1.871,3 l
Maximális bruttó tömeg	193,3 kg
Maximális nettó tömeg	179,5 kg
Maximális padlóterhelés üzem közben	2.026 N
Elszívócsonk átmérő	150 mm
Dobátmérő	850 mm
Dobnyílás átmérő	520 mm
Dobmélység	613 mm
Dobtér fogat	325 l
Ajtónyílási átmérő	520 mm
Maximális ajtónyitási szög	180°
Kibocsátási hangnyomásszint	50 dB(A) re 20 µPa
Hangteljesítményszint	61
Átlagos hőleadás a helyiségben	4,5 MJ/h
Megengedett környezeti hőmérséklet-tartomány	2–40 °C

Rögzítési változatok

Rögzítés talapzat nélkül

	<i>Darabszám</i>	<i>Csavarméret</i>
Feszítőheveder	2	
Facsavar, DIN 571 (átmérő x hosszúság)	2	6×40 mm
Tipli (átmérő x hossz)	2	10×50 mm

A készülék rögzítése **feltétlenül szükséges**.
A lebegő esztrich rögzítőanyagát a helyszínen kell biztosítani.

Rögzítés a beton talapzaton

	<i>Darabszám</i>	<i>Csavarméret</i>
Feszítőheveder	2	
Facsavar, DIN 571 (átmérő x hosszúság)	2	6×40 mm
Tipli (átmérő x hossz)	2	10×50 mm

A készülék helyszíni beton talapzaton való felállításánál a készülék rögzítése **feltétlenül szükséges**.
A lebegő esztrich rögzítőanyagát a helyszínen kell biztosítani.

Opciók/tartozékok

Beton talapzat (helyszínen kialakított)

Legkisebb szélesség	900 mm
Javasolt magasság	100 mm
Legkisebb magasság	50 mm
Minimális mélység	1.100 mm

A betonanyagokat és azok szilárdságát a készülékterhelésnek megfelelően kell méretezni. A helyszínen kialakított beton talapzatnak az aljzathoz való megfelelő tapadással kell rendelkeznie.

pl - Spis treści

Wskazówki instalacyjne	35
Warunki instalacyjne	35
Podłączenie elektryczne	35
Podłączenie gazu (tylko dla wariantów ogrzewanych gazem).....	36
Wlot/wylot	36
PDR 918/518, z grzaniem gazowym	37
Wymiary.....	37
Instalacja	38
Ustawienie (standardowe/w podbudowie)	39
Ustawienie (cokół betonowy).....	40
Dane techniczne	41
Warianty napięciowe i dane elektryczne	41
Przyłącze gazowe	41
Wylot powietrza/Odprowadzenie spalin	41
Wlot powietrza.....	41
Dane urządzenia.....	42
Warianty mocowania	42
Mocowanie bez cokołu	42
Mocowanie na cokole betonowym.....	42
Opcje/Wyposażenie dodatkowe	43
Cokół betonowy (po stronie budowlanej)	43

Warunki instalacyjne

Suszarka może zostać ustawiona i uruchomiona wyłącznie przez serwis Miele lub autoryzowanego przedstawiciela handlowego.

- ▶ Suszarka musi zostać zainstalowana zgodnie z obowiązującymi zasadami i normami.
- ▶ Używać suszarki tylko w wystarczająco wentylowanych i nie zagrożonych mrozem pomieszczeniach.

Podłączenie elektryczne

Podłączenie elektryczne musi zostać przeprowadzone przez wykwalifikowanego elektryka.

- ▶ Podłączenie elektryczne może zostać dokonane wyłącznie do sieci elektrycznej wykonanej zgodnie z obowiązującymi przepisami i normami. Ponadto należy przestrzegać uregulowań lokalnego zakładu energetycznego i ubezpieczycieli, przepisów BHP oraz ogólnie obowiązujących zasad technicznych.
- ▶ Niezawodna i bezpieczna praca suszarki jest zagwarantowana tylko wtedy, gdy suszarka jest podłączona do publicznej sieci elektrycznej.

Wymagane napięcie przyłączeniowe, pobór mocy i dane dotyczące zabezpieczenia zewnętrznego są podane na tabliczce znamionowej suszarki. Proszę się upewnić przed wykonaniem podłączenia elektrycznego, że napięcie przyłączeniowe jest zgodne z wartościami napięcia na tabliczce znamionowej!

Przy odbiegającej wartości napięcia istnieje niebezpieczeństwo, że suszarka zostanie uszkodzona przez zbyt wysokie napięcie elektryczne.

- ▶ Jeśli na tabliczce znamionowej podane są różne wartości napięcia, suszarka może zostać przełączona na różne wartości napięcia wejściowego. To przełączenie może zostać przeprowadzone wyłącznie przez serwis Miele lub autoryzowanego specjalistę. Przy przełączeniu należy przestrzegać instrukcji przełączenia przewodów na planie instalacyjnym.

Suszarka może zostać podłączona albo poprzez przyłącze stałe, albo przez urządzenie wtykowe zgodnie z IEC 60309-1. Dla podłączenia na stałe w miejscu ustawienia musi się znajdować urządzenie rozłączające wszystkie bieguny.

Jako urządzenia rozłączające obowiązują przełączniki z odstępem styków większym niż 3 mm. Należą tutaj rozłączniki, odłączniki i bezpieczniki (IEC/EN 60947).

Urządzenie rozłączające (włącznie z urządzeniem wtykowym) musi być zabezpieczone przed niezamierzonym i nieuprawnionym ponownym włączeniem, gdy nie można nadzorować permanentnego przerywania dostawy energii w każdym miejscu dostępu.

Wskazówka: Preferowane jest podłączenie suszarki poprzez urządzenie wtykowe, żeby można było łatwo przeprowadzić kontrolę bezpieczeństwa elektrycznego (np. podczas przeglądu lub konserwacji).

► Nie wolno instalować żadnych urządzeń, które automatycznie wyłączają suszarkę (np. wyłączników czasowych).

Jeśli według lokalnych wymogów konieczne jest zainstalowanie wyłącznika różnicowoprądowego (RCD), obligatoryjnie musi zostać zastosowany wyłącznik różnicowoprądowy **typu B** (uniwersalny).

Podłączenie gazu (tylko dla wariantów ogrzewanych gazem)

Podłączenie gazu może zostać dokonane wyłącznie przez uprawnionego instalatora przy zachowaniu lokalnych przepisów (patrz instrukcja instalacji).

Ze względu na zbyt niską wielkość przepływu zastosowanie gniazda gazowego nie jest dozwolone przy podanej mocy grzewczej.

Grzanie gazowe jest ustawione fabrycznie zgodnie z opisem na naklejce z tyłu urządzenia.

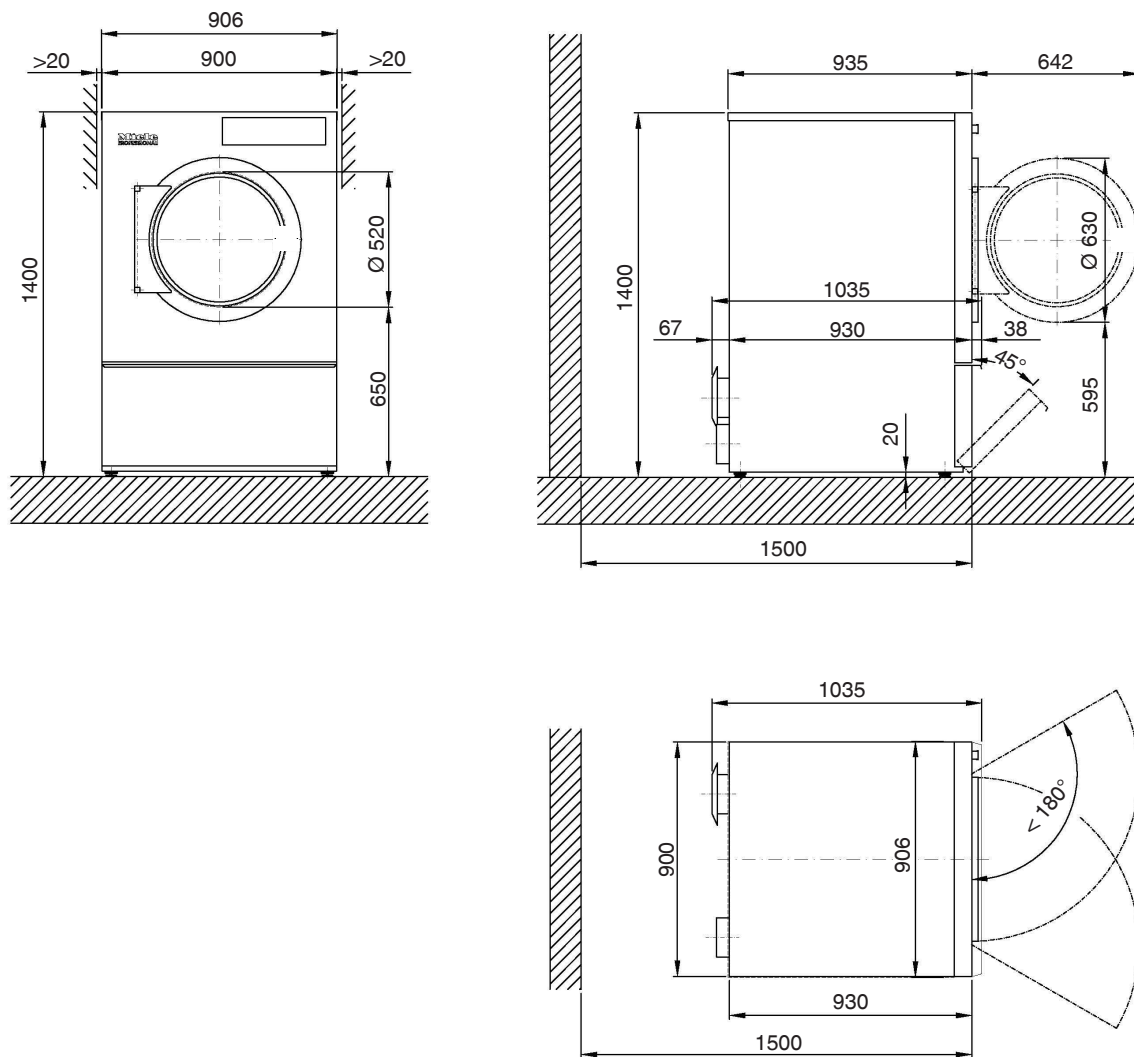
Przy zmianie rodziny gazu wymagany jest zestaw do przebudowy, dostępny do zamówienia w serwisie (należy podać typ urządzenia, numer urządzenia, jak również rodzinę gazu, grupę gazową, ciśnienie w przyłączy gazowym i kraj ustawienia). Przestrzegać wskazówek instalacyjnych. Takie przestawienie może zostać dokonane wyłącznie przez specjalistę z wymaganymi uprawnieniami.

Wlot/wylot

Suszarka może być używana tylko wtedy, gdy przewód wylotowy jest prawidłowo podłączony i jest zapewniona wystarczająca wentylacja pomieszczenia.

► Elementy wyposażenia mogą zostać dobudowane lub wbudowane tylko wtedy, gdy jest to wyraźnie dozwolone przez firmę Miele. Jeśli zostaną dobudowane lub wbudowane inne elementy, przepadają roszczenia wynikające z gwarancji, rękojmi i/lub odpowiedzialności za produkt.

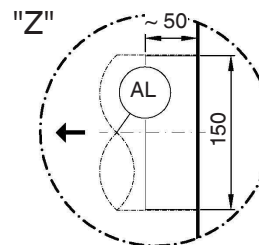
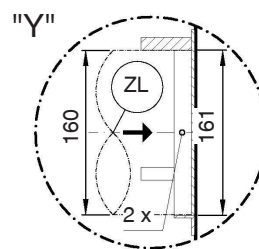
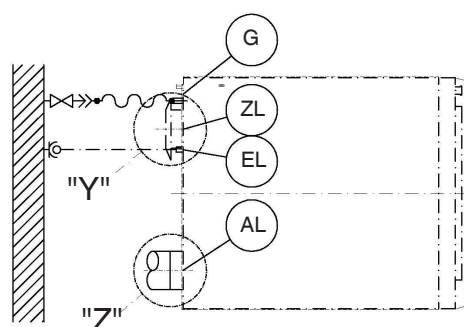
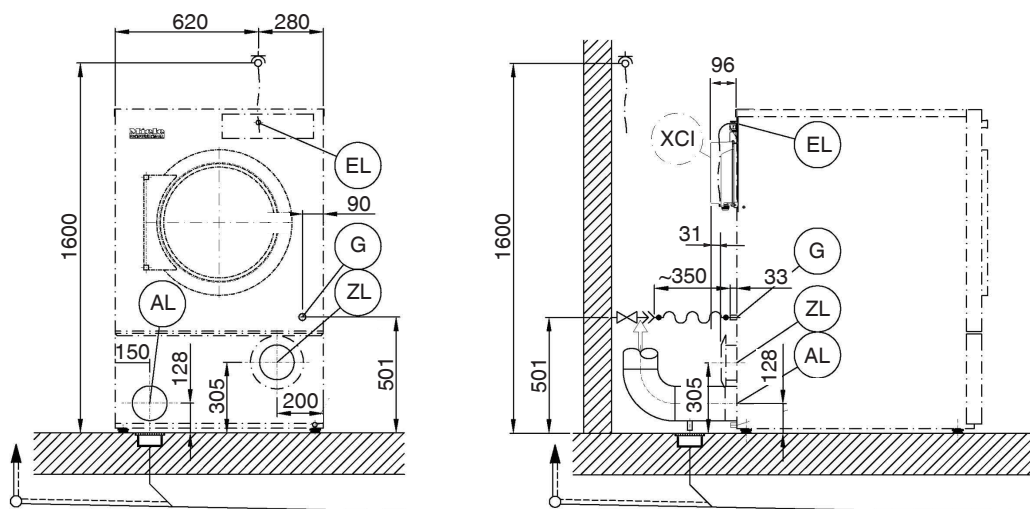
Wymiary



Wymiary w milimetrach

pl - PDR 918/518, z grzaniem gazowym

Instalacja



Wymiary w milimetrach

EL Przyłącze elektryczne

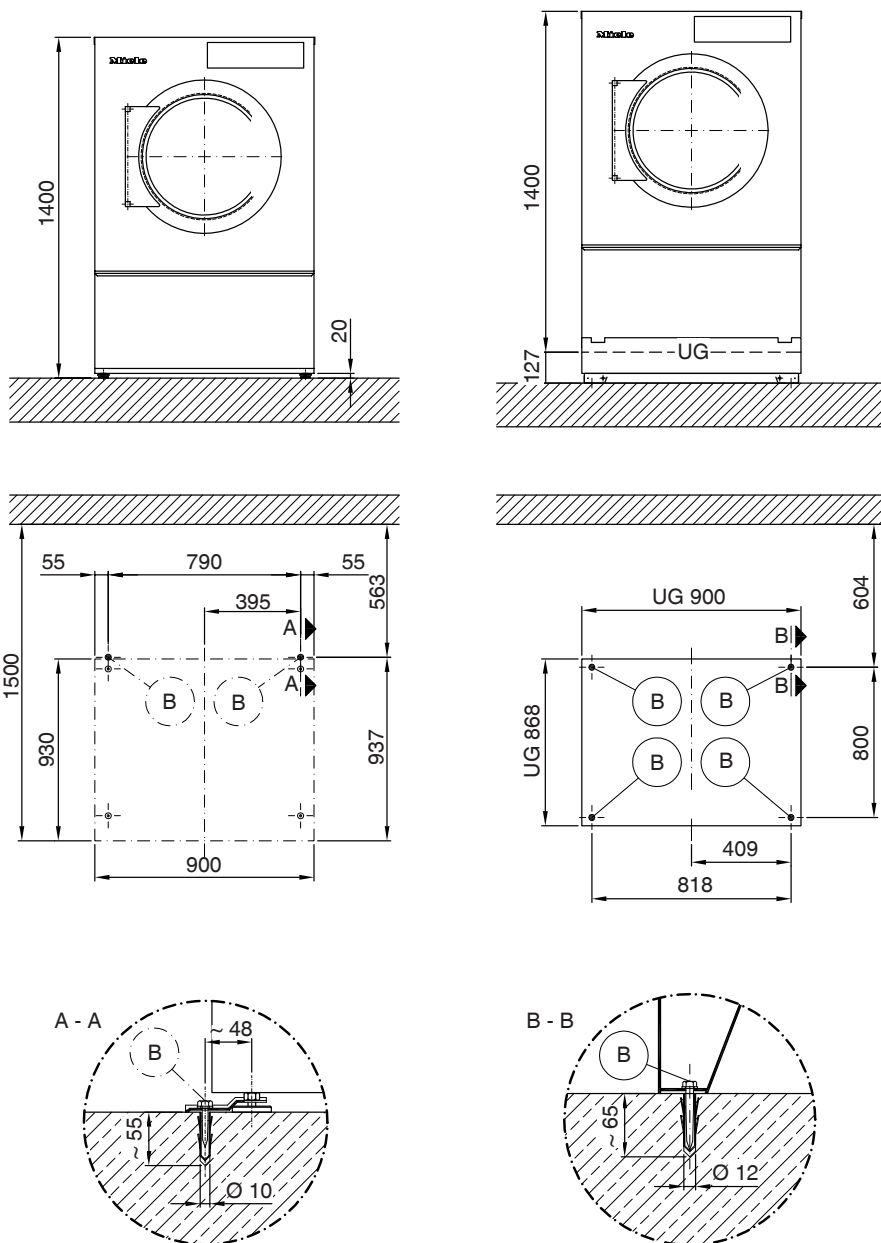
G Przyłącze gazowe

AL Przyłącze wylotowe

ZL Wlot powietrza

XCI XCI-/Connector-Box (opcjonalnie)

Ustawienie (standardowe/w podbudowie)



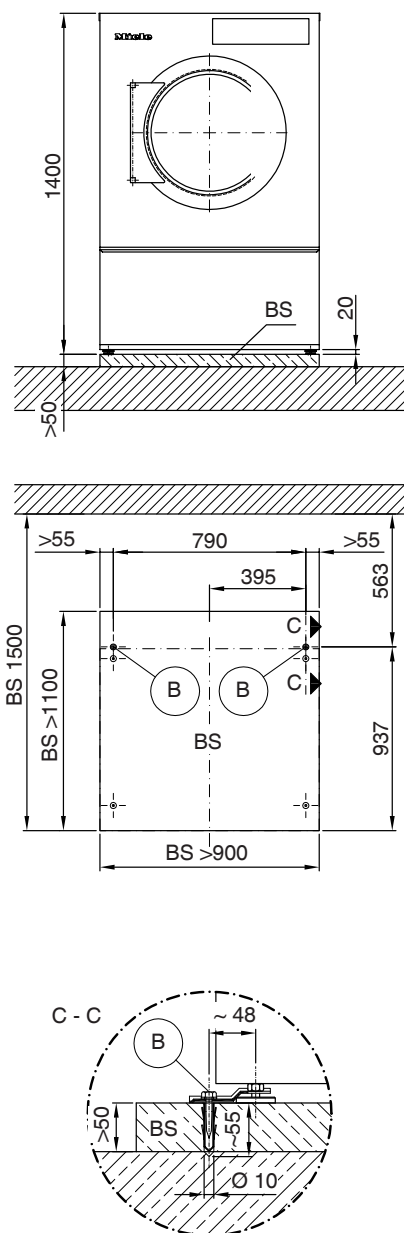
Wymiary w milimetrach

B Punkt mocowania/Otwór do wywiercenia

UG Podbudowa zamknięta

pl - PDR 918/518, z grzaniem gazowym

Ustawienie (cokół betonowy)



Wymiary w milimetrach

B Punkt mocowania/Otwór do wywiercenia

BS Cokół betonowy

Warianty napięciowe i dane elektryczne

	Przyłącze standardowe
Napięcie przyłączeniowe	1N AC 230 V
Częstotliwość	50 Hz
Pobór mocy	0,6 kW
Zabezpieczenie elektryczne (instalacyjne)	10 A
Minimalny przekrój kabla przyłączeniowego	3×1,5 mm ²
Skręcane złącze kablowe	M20

Przyłącze gazowe

Moc grzewcza	18 kW
Przyłącze urządzenia, po stronie urządzenia zgodnie z ISO 7-1	½"
Do podłączenia urządzenia gazowego musi zostać zastosowany wąż metalowy w oplocie ze stali nierdzewnej zgodnie z DIN 3384. Urządzenie odcinające należy zapewnić po stronie instalacji budowlanej. Ze względu na zbyt niską wielkość przepływu zastosowanie gniazda gazowego nie jest dozwolone przy podanej mocy grzewczej.	
Gwint przyłączeniowy dla gazu ziemnego, po stronie budowlanej (gwint wewnętrzny)	½"
Gwint przyłączeniowy dla gazu płynnego, po stronie budowlanej (gwint wewnętrzny)	½"
Alternatywne przyłącze dla gazu płynnego z precyzyjną rurką stalową wg DIN 2391/2393, z gładkim zakończeniem rurki	DN 12 40 mm
Minimalna długość przyłącza	

Ciśnienie przyłączeniowe zgodnie z DIN EN 437. Podłączenie do gazu musi zostać wykonane zgodnie z przepisami obowiązującymi w zakresie lokalnym i krajowym.

Wylot powietrza/Odprowadzenie spalin

Maksymalna znamionowa wielkość przepływu w trybie wydmuchowym (tylko PDR 9xx)	680 m ³ /h
Maksymalna znamionowa wielkość przepływu (tylko PDR 5xx)	680 m ³ /h
Maksymalna dopuszczalna utrata ciśnienia	290 Pa
Króciec przyłączeniowy, po stronie urządzenia (średnica zewnętrzna)	150 mm
Rura przyłączeniowa, po stronie budowlanej (średnica wewnętrzna)	150 mm
Maksymalna temperatura powietrza wylotowego/spalin	80 °C

Suszarka jest paleniskiem gazowym bez przerywacza ciągu z wentylatorem umieszczonym za wymiennikiem ciepła (kategoria: B22). Przewód spalinowy musi być szczelny. Przyłącze spalinowe musi zostać wykonane zgodnie z przepisami obowiązującymi w zakresie lokalnym i krajowym i wymaga, w zależności od obowiązujących przepisów, dopuszczenia lub odbioru.

Ponieważ względna wilgotność powietrza w środku wyprowadzenia powietrza może wynosić nawet 100%, za pomocą odpowiednich środków należy wykluczyć możliwość ponownego dostania się kondensatu do urządzenia.

Wlot powietrza

Przyłącze standardowe: Powietrze pobierane z pomieszczenia

Zalecany przekrój dolotowy do pomieszczenia: 531 cm²
(odpowiada 3-krotności przekroju wylotowego urządzenia).

Do pomieszczenia należy doprowadzić ilość powietrza odpowiadającą ilości powietrza odprowadzanego.

Przyłącze alternatywne: Przyłącze dolotowe bezpośrednio z zewnątrz

Mufa przyłączeniowa, po stronie urządzenia (średnica wewnętrzna)	161 mm
Rura przyłączeniowa, po stronie budowlanej (średnica zewnętrzna)	160 mm

W przypadku usunięcia pokrywy ochronnej zostają odsłonięte elementy przewodzące prąd elektryczny. Ze względów bezpieczeństwa do centralnego zasysania świeżego powietrza suszarki (na długości przynajmniej 900 mm) musi zostać zainstalowana rura i zabezpieczona 2 śrubami.

pl - Dane techniczne

Dane urządzenia

Całkowita szerokość urządzenia	906 mm
Całkowita wysokość urządzenia	1400 mm
Całkowita głębokość urządzenia	1035 mm
Szerokość niszy	1250 mm
Zalecany odstęp od ściany (do przedniej krawędzi urządzenia)	1500 mm
Minimalny odstęp od ściany (do tylnej krawędzi pokrywy)	500 mm
Szerokość opakowania	1090 mm
Wysokość opakowania	1526 mm
Głębokość opakowania	1125 mm
Maksymalna objętość brutto	1871,3 l
Maksymalny ciężar brutto	193,3 kg
Maksymalny ciężar netto	179,5 kg
Maksymalne obciążenie podłoża w czasie pracy	2026 N
Średnica króćca wylotowego	150 mm
Średnica bębna	850 mm
Średnica otworu bębna	520 mm
Głębokość bębna	613 mm
Objętość bębna	325 l
Średnica otworu drzwiczek	520 mm
Maksymalny kąt otwarcia drzwiczek	180°
Poziom emisyjny ciśnienia akustycznego	50 dB(A) re 20 µPa
Poziom mocy akustycznej	61
Przeciętna emisja ciepła do pomieszczenia	4,5 MJ/h
Dopuszczalny zakres temperatury otoczenia	2–40 °C

Warianty mocowania

Mocowanie bez cokołu

	<i>Ilość</i>	<i>Rozmiar</i>
Łapki zaciskowe	2	
Wkręty DIN 571 (Ø×długość)	2	6×40 mm
Kołki rozporowe (Ø×długość)	2	10×50 mm

Zamocowanie urządzenia jest **bezwzględnie wymagane**.

Materiały mocujące dla stropu pływającego muszą zostać zapewnione po stronie budowlanej.

Mocowanie na cokole betonowym

	<i>Ilość</i>	<i>Rozmiar</i>
Łapki zaciskowe	2	
Wkręty DIN 571 (Ø×długość)	2	6×40 mm
Kołki rozporowe (Ø×długość)	2	10×50 mm

W przypadku ustawienia urządzenia na budowlanym cokole betonowym zamocowanie urządzenia jest **bezwzględnie wymagane**.

Materiały mocujące dla stropu pływającego muszą zostać zapewnione po stronie budowlanej.

Opcje/Wyposażenie dodatkowe

Cokół betonowy (po stronie budowlanej)

Minimalna szerokość	900 mm
Zalecana wysokość	100 mm
Minimalna wysokość	50 mm
Minimalna głębokość	1100 mm

Rodzaj betonu i jego gęstość muszą zostać dobrane odpowiednio do obciążenia przez urządzenie. Budowlany cokół betonowy musi wykazywać wystarczającą przyczepność do podłoża.

pt - Índice

Indicações de instalação	45
Pré-requisitos de instalação	45
Ligação elétrica	45
Ligação de gás (apenas para variantes aquecidas a gás)	46
Entrada de ar/Saída de ar	46
PDR 918/518, aquecidos a gás	47
Dimensões.....	47
Instalação	48
Montagem (padrão/UG)	49
Montagem (base de betão)	50
Dados técnicos	51
Variantes de tensão e características elétricas	51
Ligação de gás	51
Ar de saída/gás de saída.....	51
Entrada de ar	51
Dados do aparelho	52
Variantes de fixação	52
Fixação sem sapata	52
Fixação à base de betão	52
Opções/Acessórios	53
Base de betão (no local de instalação)	53

Pré-requisitos de instalação

⚠ Ferimentos em pessoas ou danos materiais devido a uma instalação incorreta.

A instalação incorreta do secador pode causar ferimentos em pessoas ou danos materiais.

A instalação e a colocação em funcionamento do secador só podem ser executadas pelo serviço de assistência técnica da Miele ou por um distribuidor autorizado.

- ▶ O secador deve ser instalado de acordo com as normas e regulamentos em vigor.
- ▶ Opere o secador somente em locais bem ventilados e sem risco de ocorrência de gelo.
- ▶ O secador não pode ser colocado atrás de uma porta com fecho ou de uma porta deslizante. O ângulo máximo de abertura da porta do secador não pode ser limitado por objetos ou portas. Tem de ser possível abrir completamente e sem restrições a porta do secador a qualquer momento.

Ligação elétrica

A ligação elétrica deve ser efetuada por um electricista qualificado.

- ▶ A ligação elétrica deve ser efetuada apenas a uma instalação elétrica concebida de acordo com as leis, portarias e diretivas nacionais, assim como com as regras e regulamentos locais. Além disso, devem ser tidos em conta os regulamentos das empresas fornecedoras de eletricidade e seguradoras, os regulamentos de prevenção de acidentes e os regulamentos técnicos reconhecidos.
- ▶ O funcionamento fiável e seguro do secador está garantido apenas se o aparelho estiver ligado à rede pública de eletricidade.

A tensão de alimentação elétrica necessária, o consumo de energia e os requisitos para a proteção por disjuntor estão indicados na placa de características do secador. Certifique-se de que a tensão de alimentação corresponde à tensão indicada na placa de características, antes de efetuar a ligação elétrica!

Com valores de tensão diferentes, existe o perigo de o secador ficar danificado devido a uma tensão de alimentação elétrica muito elevada.

- ▶ Se na placa de características estiverem indicados vários valores de tensão, então o secador pode ser convertido para a ligação à respetiva tensão de entrada. Esta conversão só pode ser efetuada pelo serviço de assistência técnica da Miele ou por distribuidores autorizados. Para a conversão, devem ser observadas as indicações de colocação de novos fios no esquema elétrico.

pt - Indicações de instalação

O secador pode ser ligado através de uma ligação fixa ou através de um conector de acordo com a norma IEC 60309-1. Para uma ligação fixa, deve estar disponível no local de instalação um dispositivo de desconexão da rede de todos os polos.

Como dispositivo de desconexão da rede são válidos os interruptores que têm uma abertura de contacto com mais de 3 mm. Estes incluem, p. ex., disjuntores, fusíveis e contactores (IEC/EN 60947).

O dispositivo de separação da rede (incluindo conector) deve estar protegido contra ligação involuntária e não autorizada se uma interrupção permanente de eletricidade não poder ser controlada a partir de qualquer ponto de acesso.

Dica: De preferência, a ligação do secador à corrente deve ser feita através de conectores, para que as verificações de segurança elétrica possam ser realizadas facilmente (p. ex., durante uma manutenção ou reparação).

► Não é permitida a instalação de dispositivos que desliguem o secador automaticamente (p. ex., temporizadores).

Se, de acordo com os requisitos locais, for necessário instalar um disjuntor diferencial residual (RCD), tem de ser obrigatoriamente utilizado um disjuntor diferencial residual **tipo B** (universal).

Ligação de gás (apenas para variantes aquecidas a gás)

A ligação de gás só pode ser realizada por um técnico de instalação autorizado, cumprindo as normas nacionais (consultar instruções de instalação).

Devido a um caudal demasiado reduzido, não é permitida a utilização de uma tomada de gás com a potência de aquecimento especificada.

O aquecimento a gás é ajustado na fábrica de acordo com as especificações de gás no autocolante na parte traseira do aparelho.

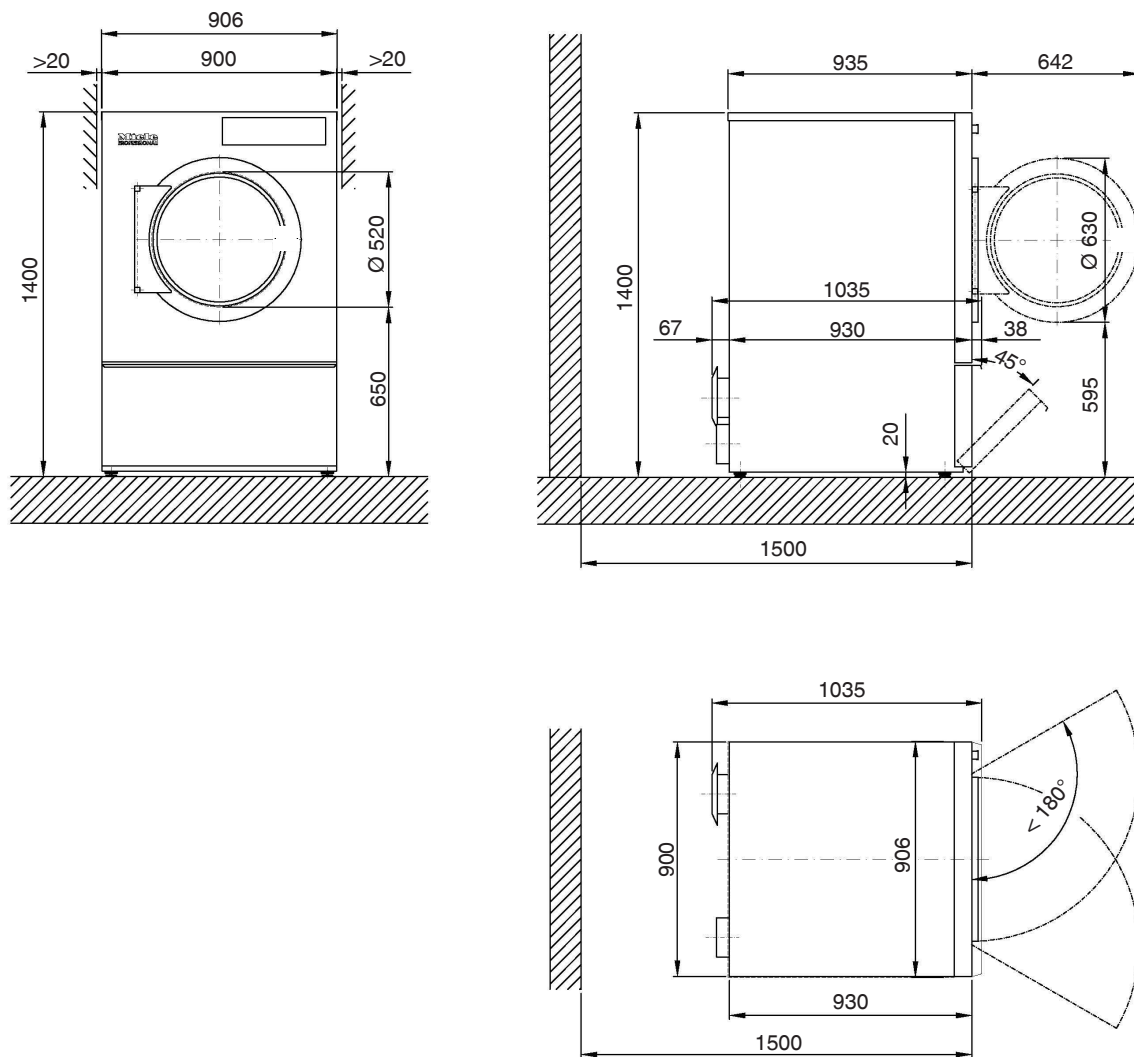
Se a categoria de gás for alterada, deve ser solicitado um conjunto de conversão ao serviço de assistência técnica (especificar o tipo de máquina, número da máquina, assim como a categoria de gás, grupo de gás, pressão de ligação de gás e país de instalação). Siga as instruções de instalação. Esta conversão só pode ser realizada por um especialista autorizado.

Entrada de ar/Saída de ar

O secador só deve ser operado se estiver adequadamente conectado um tubo de saída de ar e estiver garantido um arejamento suficiente do local.

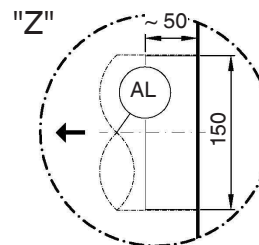
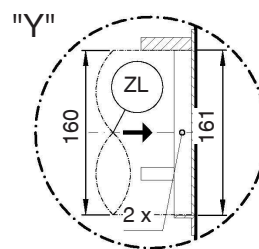
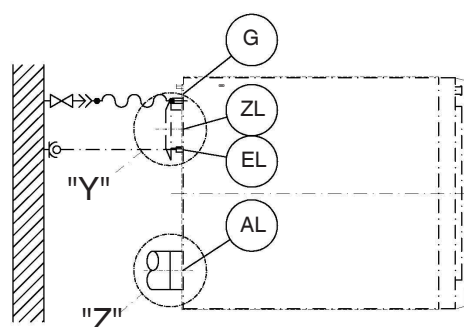
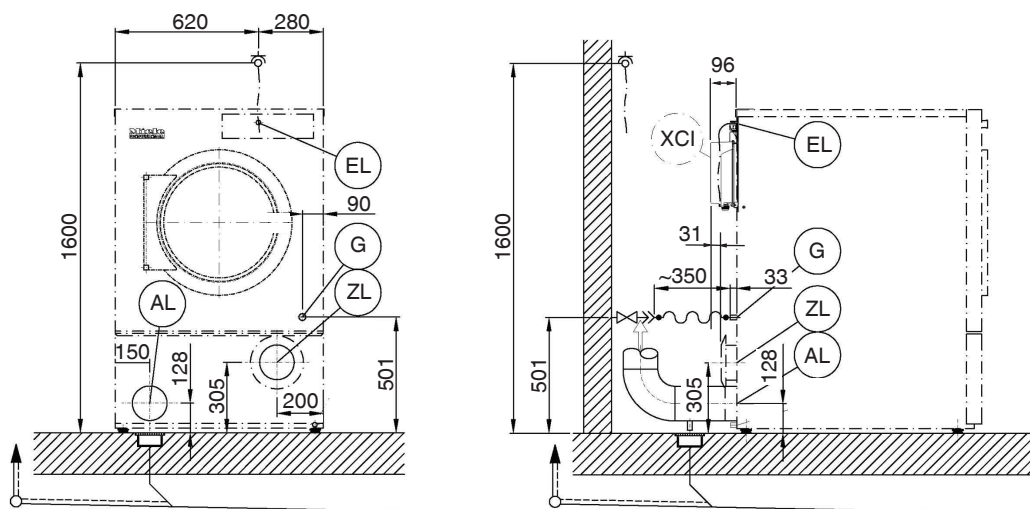
► Só é possível montar acessórios, se estes forem expressamente aprovados pela Miele. Se forem montadas ou ligadas outras peças, fica excluído o direito à garantia e/ou a responsabilidade pelo produto.

Dimensões



As dimensões estão indicadas em milímetros

Instalação



As dimensões estão indicadas em milímetros

EL Ligação elétrica

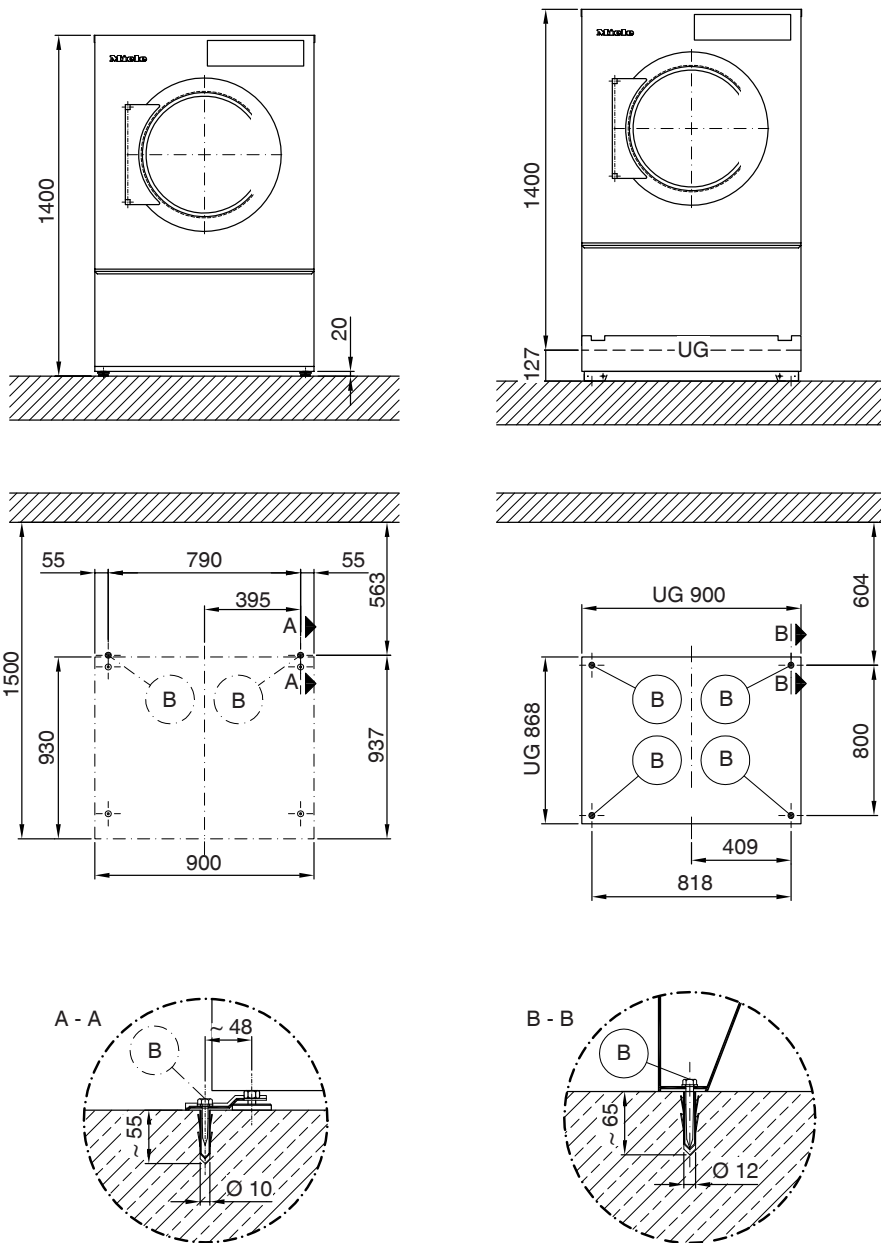
G Ligação de gás

AL Ligação de saída de ar

ZL Entrada de ar

XCI XCI-/Connector-Box (opcional)

Montagem (padrão/UG)

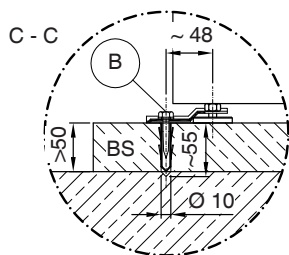
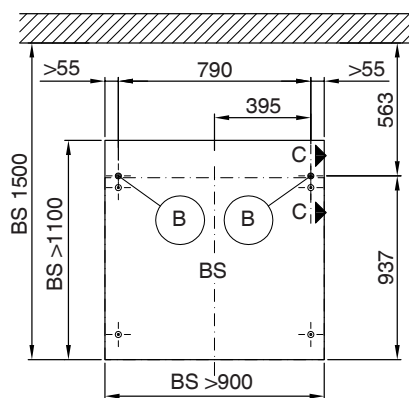
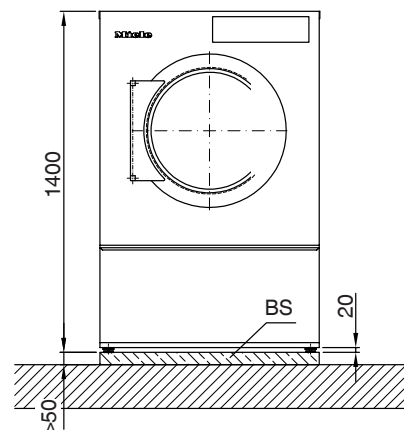


As dimensões estão indicadas em milímetros

B Ponto de fixação/orifício

UG Sapata fechada

Montagem (base de betão)



As dimensões estão indicadas em milímetros

B Ponto de fixação/orifício

BS Base de betão

Variantes de tensão e características elétricas

	<i>Ligação padrão</i>
Tensão de ligação	1N AC 230 V
Frequência	50 Hz
Consumo de energia	0,6 kW
Fusível elétrico (no local de instalação)	10 A
Secção transversal mínima para o cabo de ligação	3×1,5 mm ²
União roscada do cabo	M20

Ligação de gás

Potência de aquecimento	18 kW
Ligação ao aparelho, lado da máquina de acordo com a ISO 7-1	½"
Para fazer a ligação do aparelho a gás deve ser usado um tubo de metal ondulado de aço inoxidável de acordo com a norma DIN 3384. O dispositivo de corte deve ser instalado no local. Devido a um caudal demasiado reduzido, não é permitida a utilização de uma tomada de gás com a potência de aquecimento especificada.	
Rosca de ligação para gás natural, no local de instalação (rosca fêmea)	½"
Rosca de ligação para gás liquefeito, no local de instalação (rosca fêmea)	½"
Ligação alternativa para gás liquefeito com tubo em aço de precisão conforme a DIN 2391/2393, terminado com tubo liso	DN 12 40 mm
Comprimento de ligação mínimo	

Pressão de ligação de acordo com a DIN EN 437. A ligação de gás deve ser efetuada de acordo com as normas nacionais e locais.

Ar de saída/gás de saída

Caudal volumétrico nominal máximo em funcionamento por saída de ar (apenas PDR 9xx)	680 m ³ /h
Caudal volumétrico nominal máximo (apenas PDR 5xx)	680 m ³ /h
Perda de pressão máxima admissível	290 Pa
Canhão de ligação, no lado da máquina (diâmetro exterior)	150 mm
Tubo de ligação, no local de instalação (diâmetro interior)	150 mm
Temperatura máxima de ar/gás de saída	80 °C
O secador é uma lareira a gás sem controlo de fluxo com ventilador atrás do permutador de calor (tipo construtivo B22). O tubo de saída de gás deve ser estanque à pressão. A ligação de saída de gás deve ser efetuada de acordo com as normas nacionais e locais e está sujeita, de acordo com as especificações nacionais, a uma aprovação ou aceitação.	

Uma vez que a humidade relativa do ar dentro da condução de saída de ar pode atingir até 100%, têm de ser tomadas medidas adequadas que excluam a possibilidade de o retorno de condensado entrar no aparelho.

Entrada de ar

Ligação padrão: ar de entrada a partir do espaço de instalação

Secção transversal de entrada de ar livre recomendada: 531 cm²
(corresponde a 3 vezes a secção transversal de ar de entrada de um aparelho).

O ar de entrada deve ser fornecido ao espaço de instalação de acordo com a quantidade de ar de saída.

Ligação alternativa: ligação de ar de entrada diretamente a partir do exterior

Manga de ligação, lado da máquina (diâmetro interior)	161 mm
Tubo de ligação, no local de instalação (diâmetro exterior)	160 mm

No caso de remoção da tampa de proteção, são libertadas peças sob tensão. Por motivos de segurança, na aspiração de ar fresco central do secador (ao longo de um comprimento mínimo de 900 mm) tem de ser instalado um tubo e fixo com 2 parafusos.

pt - Dados técnicos

Dados do aparelho

Largura total dos aparelhos	906 mm
Altura total do aparelho	1.400 mm
Profundidade total do aparelho	1.035 mm
Largura do nicho	1.250 mm
Distância da parede recomendada (até ao bordo frontal do aparelho)	1.500 mm
Distância mínima da parede (até ao bordo traseiro da tampa)	500 mm
Largura da embalagem	1.090 mm
Altura da embalagem	1.526 mm
Profundidade da embalagem	1.125 mm
Volume bruto máximo	1.871,3 l
Peso bruto máximo	193,3 kg
Peso líquido máximo	179,5 kg
Peso máximo exercido sobre o solo durante o funcionamento	2.026 N
Diâmetro canhão de saída de ar	150 mm
Diâmetro do tambor	850 mm
Diâmetro da abertura do tambor	520 mm
Profundidade do tambor	613 mm
Volume do tambor	325 l
Diâmetro de abertura da porta	520 mm
Ângulo máximo de abertura da porta	180°
Nível de emissão de pressão sonora	50 dB(A) re 20 µPa
Nível de potência sonora	61
Libertação média de calor para o espaço	4,5 MJ/h
Intervalo de temperatura ambiente permitido	2–40 °C

Variantes de fixação

Fixação sem sapata

	Número	Dimensão dos parafusos
Apoios de aperto	2	
Parafusos para madeira DIN 571 (Ø×comprimento)	2	6×40 mm
Buchas (Ø×comprimento)	2	10×50 mm

Uma fixação do aparelho é **estritamente necessária**.
O material de fixação para pavimento flutuante deve ser fornecido no local de instalação.

Fixação à base de betão

	Número	Dimensão dos parafusos
Apoios de aperto	2	
Parafusos para madeira DIN 571 (Ø×comprimento)	2	6×40 mm
Buchas (Ø×comprimento)	2	10×50 mm

No caso de uma montagem do aparelho sobre uma base de betão no local da instalação, a fixação do aparelho é **estritamente necessária**.
O material de fixação para pavimento flutuante deve ser fornecido no local de instalação.

Opções/Acessórios

Base de betão (no local de instalação)

Largura mínima	900 mm
Altura recomendada	100 mm
Altura mínima	50 mm
Profundidade mínima	1.100 mm

A qualidade do betão e sua resistência têm de ser avaliadas de acordo com a carga do aparelho. A base de betão no local de instalação tem de apresentar uma aderência suficiente à base.

tr - İçindekiler

Kurulum bilgileri	55
Kurulum şartları	55
Elektrik bağlantısı	55
Gaz bağlantısı (sadece gaz ısıtmalı modellerde)	56
Hava girişi/Atık hava.....	56
PDR 918/518, gaz ısıtmalı	57
Ölçüler	57
Kurulum	58
Kurulum (standart/tezgah altı)	59
Kurulum (beton kaide)	60
Teknik Veriler	61
Gerilim alternatifleri ve elektrik verileri.....	61
Gaz bağlantısı.....	61
Atık hava/Atık gaz.....	61
Hava girişi.....	61
Cihaz verileri	62
Tespit yöntemleri	62
Kaidesiz tespit	62
Beton kaide üzerine tespit.....	62
Opsiyonlar/Aksesuarlar	63
Beton kaide (kurulum yerinde).....	63

Kurulum şartları

Kurutma makinesi, Miele yetkili servisi veya yetkili bayisi tarafından kurulmalı ve işleme alınmalıdır.

- Kurutma makinesi geçerli kurallar ve standartlara uygun olarak kurulmalıdır.
- Kurutma makinesini, sadece yeterli havalandırmaya sahip ve don tehlikesi olmayan mekanlarda çalıştırınız.

Elektrik bağlantısı

Elektrik bağlantısı bir uzman elektrikçi tarafından gerçekleştirilmelidir.

- Elektrik bağlantısı sadece ülke yasalarına, yönetmeliklerine ve direktiflerine ve ayrıca yerel şartlara ve gerekliliklere göre gerçekleştirilmiş bir elektrik tesisatına yapılmalıdır. Ayrıca elektrik tedarik firmasının ve sigorta şirketinin yönetmelikleri, kazalardan korunma yönetmelikleri ve genel kabul gören teknik standartlar da dikkate alınmalıdır.
- Kurutma makinesinin güvenilir ve güvenli işletimi sadece resmi elektrik şebekesine bağlanması halinde garanti edilir.

Gerekli elektrik gerilimi, güç tüketimi ve sigorta bilgileri kurutma makinesinin tip etiketinde verilmiştir. Elektrik bağlantısı gerçekleştirilmeden önce, şebeke geriliminin tip etiketinde belirtilen gerilim değerleri ile uyduğundan emin olunuz!

Farklı gerilim değerlerinde kurutma makinesinin çok yüksek bir besleme gerilimi sonucu zarar görmesi tehlikesi mevcuttur.

- Tip etiketinde birden fazla gerilim değeri belirtilmişse, kurutma makinesi uygun giriş gerilimine bağlantı için dönüştürülebilir. Bu dönüştürme işlemi sadece yetkili bayi veya Miele yetkili servisi tarafından gerçekleştirilmelidir. Dönüştürme sırasında devre şemasındaki kablaj talimatları dikkate alınmalıdır.

Kurutma makinesi IEC 60309-1 standardına uygun bir fiş donanımı veya sabit bir bağlantı üzerinden bağlanabilir. Sabit bağlantı için kurulum yerinde tüm kutuplar için bir yalıtım tertibatı mevcut olmalıdır.

Şebeke yalıtım tertibatı olarak en az 3 mm kontak açıklığına sahip anahtarlar kullanılabilir. Buna devre kesiciler, sigortalar ve kontaktörler dahildir (IEC/EN 60947).

Elektrik beslemesi yalıtımı, erişilebilen her yerden ve her zaman gözetim altında olamıyorsa, şebeke yatılım tertibatı (fiş donanımı dahil) yanlışıklıkla ve yetkisiz açılmaya karşı emniyet altına alınmış olmalıdır.

Faydalı bilgi: Elektrik güvenliği kontrollerinin (örneğin bir bakım veya onarım sırasında) daha kolay gerçekleştirilebilmesi için kurutma makinesi fiş donanımı üzerinden bağlanmalıdır.

- Kurutma makinesini otomatik olarak kapatan donanımlar tesis edilmemelidir (ör. zamanlayıcılar).

Yerel yönetmelikler uyarınca bir kaçak akım devre kesici (RCD) tesis edilmesi gerekiyorsa, **mutlaka B tipi** bir kaçak akım devre kesici kullanılmalıdır.

Gaz bağlantısı (sadece gaz ısıtım modellerde)

Gaz bağlantısı, sadece yetkili bir tesisatçı tarafından ülkeye özel yönetmeliklere uyularak gerçekleştirilmelidir (bkz. Kurulum talimatları).

Akış miktarı çok az olduğundan dolayı, belirtilen ısıtım gücünde bir gaz prizinin kullanılmasına müsaade edilmez.

Gazlı ısıtım, varsayılan fabrika ayarı olarak cihazın arka tarafındaki etikette yazılı gaz tekniği verilerine uygun olarak belirlenmiştir.

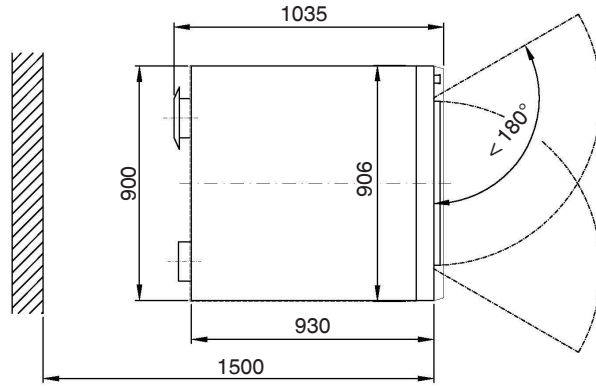
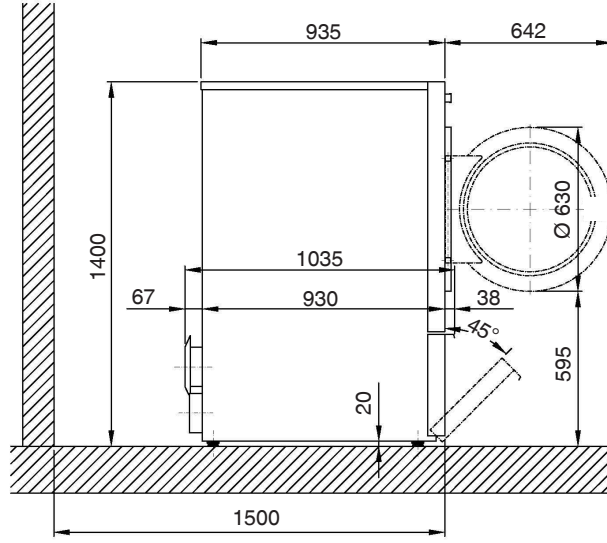
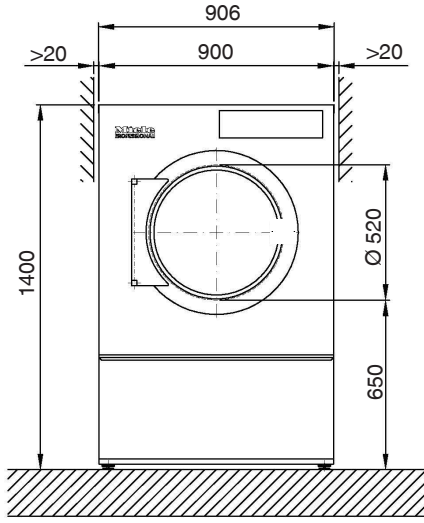
Gaz grubu değiştirileceği zaman yetkili servisten bir dönüştürme seti talep edilmelidir (makine tipi, makine numarası, gaz grubu, gaz sınıfı ve kurulum ülkesi belirtilmelidir). Kurulum talimatlarını dikkate alınız. Bu dönüştürme işlemi, sadece yetkili bir uzman tarafından yapılabilir.

Hava girişi/Atık hava

Kurutma makinesi, sadece usulüne uygun bir şekilde bir atık hava kanalı bağlandıysa ve yeterli ortam havalandırması sağlandıysa çalıştırılmalıdır.

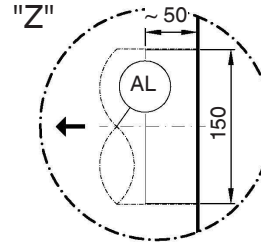
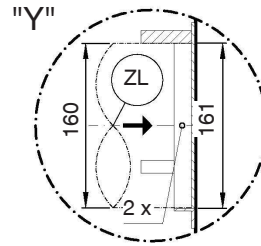
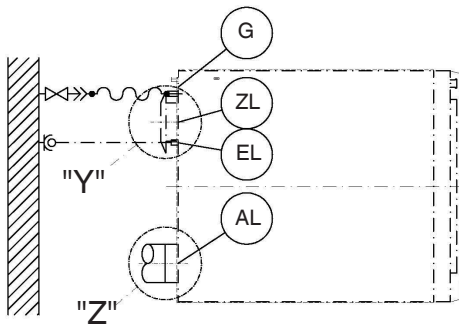
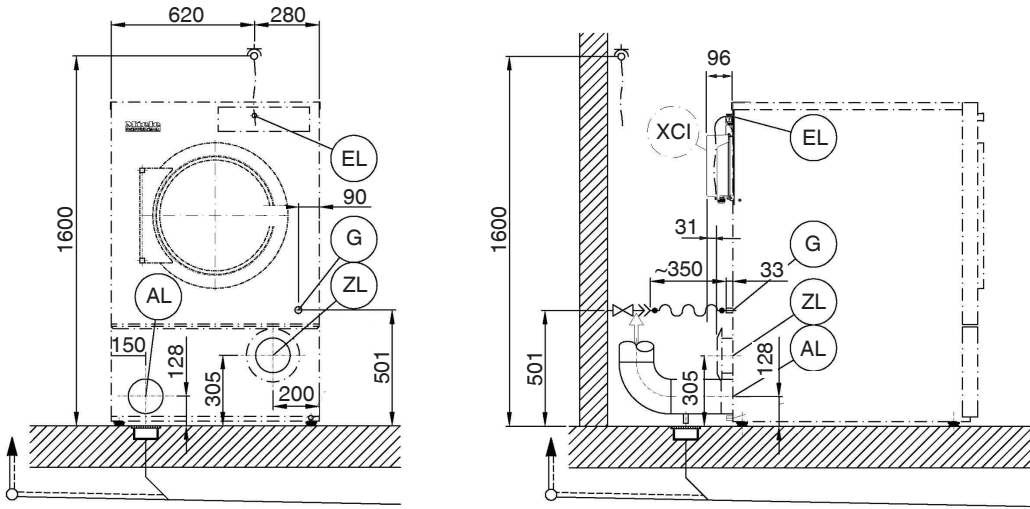
- Sadece Miele tarafından açık bir şekilde onaylanmış aksesuarlar cihaza monte edilebilir veya takılabilir. Başka parçaların monte edilmesi veya takılması halinde garanti, performans ve/veya ürün sorumluluğu talepleri geçersiz olur.

Ölçüler



Ölçüler mm olarak verilmiştir

Kurulum



Ölçüler mm olarak verilmiştir

EL Elektrik bağlantısı

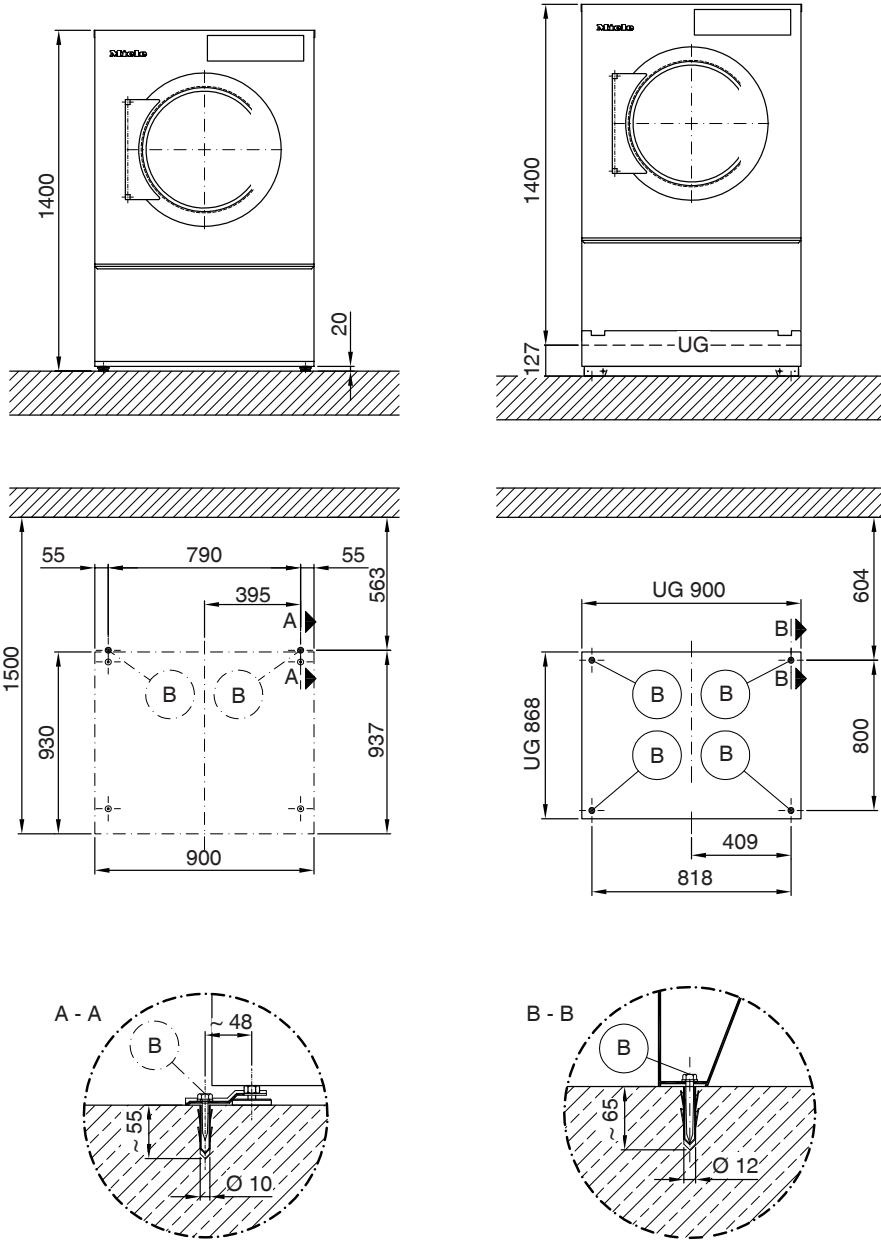
G Gaz bağlantısı

AL Atık hava bağlantısı

ZL Hava girişi

XCI XCI/Connector-Box (opsiyonel)

Kurulum (standart/tezgah altı)

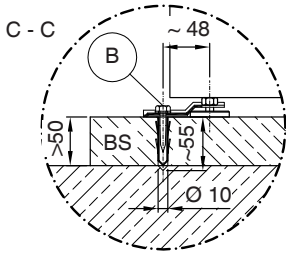
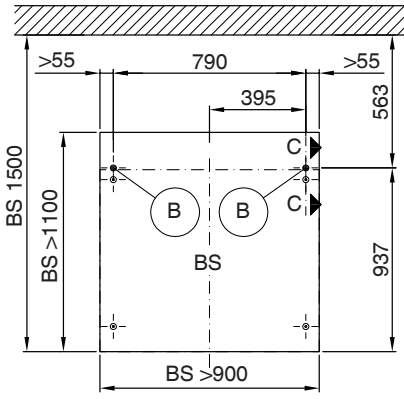
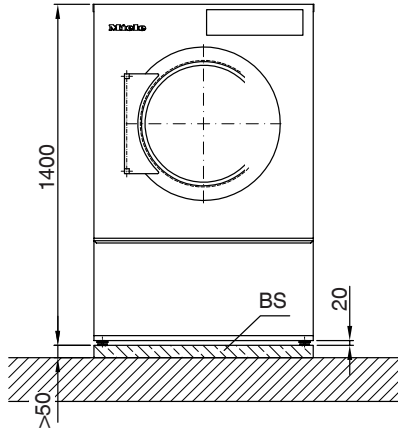


Ölçüler mm olarak verilmiştir

B Tespit noktası/delik

UG Kapalı alt yapı

Kurulum (beton kaide)



Ölçüler mm olarak verilmiştir

B Tespit noktası/delik

BS Beton kaide

Gerilim alternatifleri ve elektrik verileri

	Standart bağlantı
Bağlantı gerilimi	1N AC 230 V
Frekans	50 Hz
Güç tüketimi	0,6 kW
Elektrik sigortası (kurulum yeri)	10 A
Güç kablosu için asgari kesit	3×1,5 mm ²
Kablo rakoru	M20

Gaz bağlantısı

Isıtma gücü	18 kW
Cihaz bağlantısı, ISO 7-1 uyarınca makine tarafı	½"
Gazlı cihazın bağlantısı için DIN 3384 standardına uygun paslanmaz çelikten spiral metal hortum kullanılmaktadır. Kesme tertibatı kurulum yerinde tesis edilmelidir. Akış miktarı çok az olduğundan dolayı, belirtilen ısıtma gücünde bir gaz prizinin kullanılmasına müsaade edilmez.	
Doğalgaz için gerekli bağlantı dişlisi, kurulum yeri (içten dişli)	½"
Sıvı gaz için gerekli bağlantı dişlisi, kurulum yeri (içten dişli)	½"
DIN 2391/2393 uyarınca hassas çelik boru ile sıvı gaz için alternatif bağlantı, düz boru ile sonlanır	DN 12
Asgari bağlantı uzunluğu	40 mm

DIN EN 437 uyarınca bağlantı basıncı. Gaz bağlantısı, ulusal ve yerel yönetmeliklerde öngörüldüğü gibi yapılmalıdır.

Atık hava/Atık gaz

Baca bağlantılı işletimde maksimum nominal hacimsel debi (sadece PDR 9xx)	680 m ³ /sa.
Maksimum nominal hacimsel debi (sadece PDR 5xx)	680 m ³ /sa.
Müsaade edilen maksimum basınç kaybı	290 Pa
Bağlantı ucu, makine tarafı (dış çap)	150 mm
Bağlantı borusu, kurulum yeri (iç çap)	150 mm
Maksimum atık hava/atık gaz sıcaklığı	80 °C

Kurutma makinesi, ısı eşanjörünün arkasında bir fan bulunan akış korumasız bir gazlı cihazdır (model: B22). Atık gaz borusu basınca karşı dayanıklı olmalıdır. Atık gaz bağlantısı, ulusal ve yerel yönetmeliklerde öngörüldüğü gibi yapılmalıdır ve ulusal direktifler uyarınca bir izne veya devir teslimine tabidir.

Atık hava kanalı içerisinde bağıl nem % 100'e kadar varabileceğinden, uygun tedbirler alınarak geri akan yoğuşma suyunun cihazın içine girmesi önlenmelidir.

Hava girişi

Standart bağlantı: Kurulum yerinden hava girişi

Odaya giden kullanılabilir hava girişi kesiti tavsiyesi: 531 cm²
(bir cihazın atık hava kesitinin 3 katına karşılık gelir).

Kurulum yerine, atık hava miktarına uygun miktarda hava girişi sağlanmalıdır.

Alternatif bağlantı: Doğrudan kurulum yeri dışından hava girişi bağlantısı

Bağlantı manşonu, makine tarafı (iç çap)	161 mm
Bağlantı borusu, kurulum yeri (dış çap)	160 mm

Koruyucu kapak çıkarıldığında gerilim taşıyan parçalar açığa çıkar. Güvenlik sebeplerinden dolayı kurutma makinesinin merkezi temiz hava çekişine (en az 900 mm) bir boru monte edilmeli ve 2 adet vidayla sabitlenmelidir.

Cihaz verileri

Toplam cihaz genişliği	906 mm
Toplam cihaz yüksekliği	1.400 mm
Toplam cihaz derinliği	1.035 mm
Niş genişliği	1.250 mm
Tavsiye edilen duvar mesafesi (cihazın ön kenarına kadar)	1.500 mm
Duvardan asgari mesafe (üst panelin arka kenarına kadar)	500 mm
Ambalaj genişliği	1.090 mm
Ambalaj yüksekliği	1.526 mm
Ambalaj derinliği	1.125 mm
Maksimum brüt hacim	1.871,3 l
Maksimum brüt ağırlık	193,3 kg
Maksimum net ağırlık	179,5 kg
İşletim sırasında azami zemin yükü	2.026 N
Atık hava bağlantı ucu çapı	150 mm
Kazan çapı	850 mm
Kazan açıklığı çapı	520 mm
Kazan derinliği	613 mm
Kazan hacmi	325 l
Kapak açıklığı çapı	520 mm
Maksimum kapak açılma açısı	180°
Emisyon ses basınç seviyesi	50 dB(A) re 20 µPa
Ses gücü seviyesi	61
Kurulum yerine salınan ortalama ısı	4,5 MJ/sa.
Müsaade edilen ortam sıcaklığı aralığı	2–40 °C

Tespit yöntemleri

Kaidesiz tespit

	Sayı	Vida boyutu
Sıkıştırma bileziği	2	
Ahşap vidaları DIN 571 (Ø × uzunluk)	2	6×40 mm
Dübel (Ø × uzunluk)	2	10×50 mm

Cihazın tespit edilmesi **mutlak şekilde gereklidir**.
Yüzer şap için tespit malzemeleri kurulum yerinde hazır bulundurulmalıdır.

Beton kaide üzerine tespit

	Sayı	Vida boyutu
Sıkıştırma bileziği	2	
Ahşap vidaları DIN 571 (Ø × uzunluk)	2	6×40 mm
Dübel (Ø × uzunluk)	2	10×50 mm

Kurulum yerindeki beton kaide üzerine cihaz kurulumunda, cihazın tespit edilmesi **mutlak şekilde gereklidir**.
Yüzer şap için tespit malzemeleri kurulum yerinde hazır bulundurulmalıdır.

Opsiyonlar/Aksesuarlar

Beton kaide (kurulum yerinde)

Asgari genişlik	900 mm
Tavsiye edilen yükseklik	100 mm
Asgari yükseklik	50 mm
Asgari derinlik	1.100 mm

Beton kalitesi ve mukavemeti, cihaz yükü için yeterli olmalıdır. Kurulum yerindeki beton kaide, zemine yeterli tutunma özelliğine sahip olmalıdır.

Miele



Miele & Cie. KG
Carl-Miele-Straße 29
33332 Gütersloh
Germany
Telefon: 05241 89-0
Internet: www.miele.com/professional