




## PDR 928/528 EL Electrically heated

- en** Installation plan Commercial dryer
- cs** Instalační plán Profesionální sušičky
- hu** Telepítési terv Ipari szárítógép
- pl** Plan instalacyjny Suszarka profesjonalna
- pt** Plano de instalação Secadores industriais
- tr** Kurulum planı Endüstriyel Kurutma Makinesi

**en** ..... 4  
**cs** ..... 14  
**hu** ..... 24  
**pl** ..... 34  
**pt** ..... 44  
**tr** ..... 54

<b>Installation notes</b> .....	4
Installation requirements .....	4
Electrical connection .....	4
Air intake/exhaust air .....	5
<b>PDR 928/528, electrically heated</b> .....	6
Dimensions.....	6
Installation .....	7
Installation (standard/on concrete plinth) .....	8
Set up (Offshore) .....	9
<b>Technical data</b> .....	10
Voltage variants and electrical data .....	10
Voltage variant 1 .....	10
Voltage variant 2 .....	10
Exhaust air.....	10
Air intake.....	10
Equipotential bonding (optional).....	10
Peak-load negotiation (optional).....	11
Machine data.....	11
Fixing options .....	11
Fixing without plinth .....	11
Fixing to concrete plinth .....	12
Options/Accessories .....	12
Concrete base (on site) .....	12

### Installation requirements

 Risk of injury or damage to property due to improper installation.

Incorrect installation of the tumble dryer can lead to personal injury or damage to property.

The tumble dryer must only be installed and commissioned by Miele Customer Service Department or an authorised dealer.

- ▶ The tumble dryer must be installed in accordance with all relevant regulations and standards.
- ▶ The dryer must only be operated in a room that has sufficient ventilation and which is frost-free.
- ▶ The tumble dryer must not be installed behind a closeable door or a sliding door. The maximum opening angle of the tumble dryer door must not be limited by objects or doors. It must be possible to fully open the tumble dryer door at any time.

### Electrical connection

The electrical connection must be established by a qualified electrician.

- ▶ The electrical connection may only be made to an electrical system provided in accordance with all appropriate local and national legislation, regulations and guidelines. Please also observe the regulations set out by your insurance provider and energy supplier, accident prevention regulations, as well as recognised codes of practice.
- ▶ Reliable and safe operation of this tumble dryer is only ensured if it has been connected to the mains electricity supply.

The required supply voltage, power rating and fuse rating can be found on the data plate on the tumble dryer. Ensure that the supply voltage matches the voltage quoted on the data plate before establishing the electrical connection to the tumble dryer.

Connection to a supply voltage other than the one quoted on the data plate can damage the tumble dryer if the voltage is too high.

- ▶ If more than one voltage is specified on the data plate, the tumble dryer can be converted for connection to the relevant input voltage. This conversion must be performed by the Miele Customer Service Department or by an authorised dealer. During the conversion, the wiring instructions given on the wiring diagram must be followed. The tumble dryer can either be connected with a suitable plug-and-socket in accordance with IEC 60309-1, or where necessary a hard-wired connection. For a hard-wired connection, an all-pole isolation device must be available at the installation site.

An isolation device is a switch which ensures a contact opening of more than 3 mm. These include circuit breakers, fuses and contactors (IEC/EN 60947).

If the mains supply cannot be permanently disconnected, the isolation device (including plug and socket) must be safeguarded against being switched on either unintentionally or without authorisation.

**Tip:** We recommend connecting the tumble dryer to the power supply via a plug and socket so that it is easier to conduct electrical safety checks (e.g. during maintenance or repair work).

► The tumble dryer must not be connected to devices such as timers which would switch it off automatically.

If local regulations require that a residual current device (RCD) is installed, a **type B** residual current device (sensitive to universal current) must be used.

► If local and national installation specifications require equipotential bonding, good galvanic contact must be guaranteed. Equipotential bonding must have an earth current rating > 10 mA.

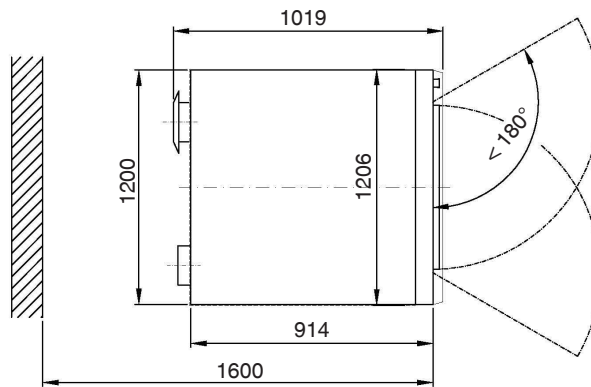
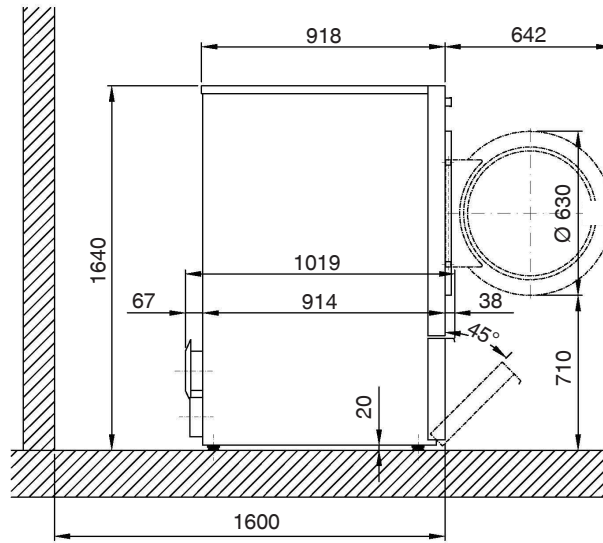
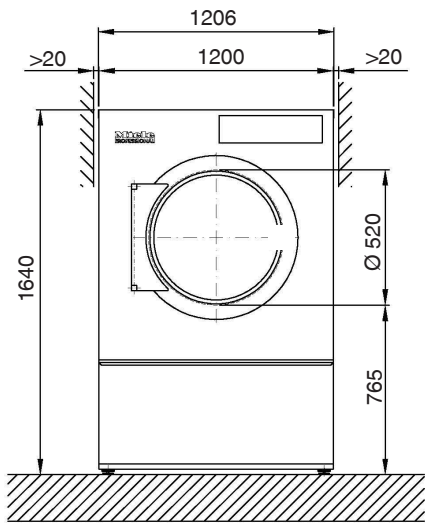
### **Air intake/exhaust air**

The tumble dryer may only be operated when the ducting has been connected properly and the room is sufficiently ventilated.

► Accessory parts may only be fitted when expressly approved by Miele. If other parts are used, warranty, performance and product liability claims will be invalidated.

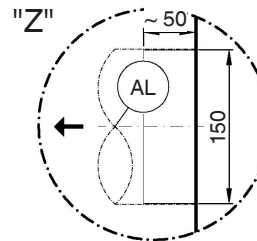
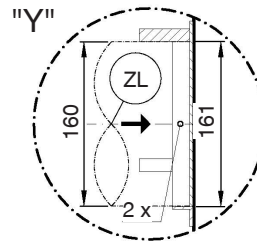
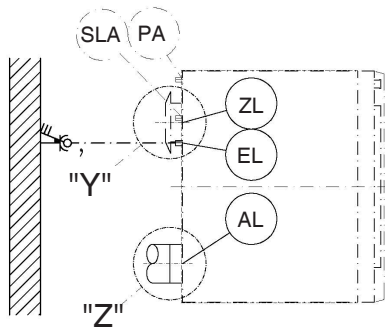
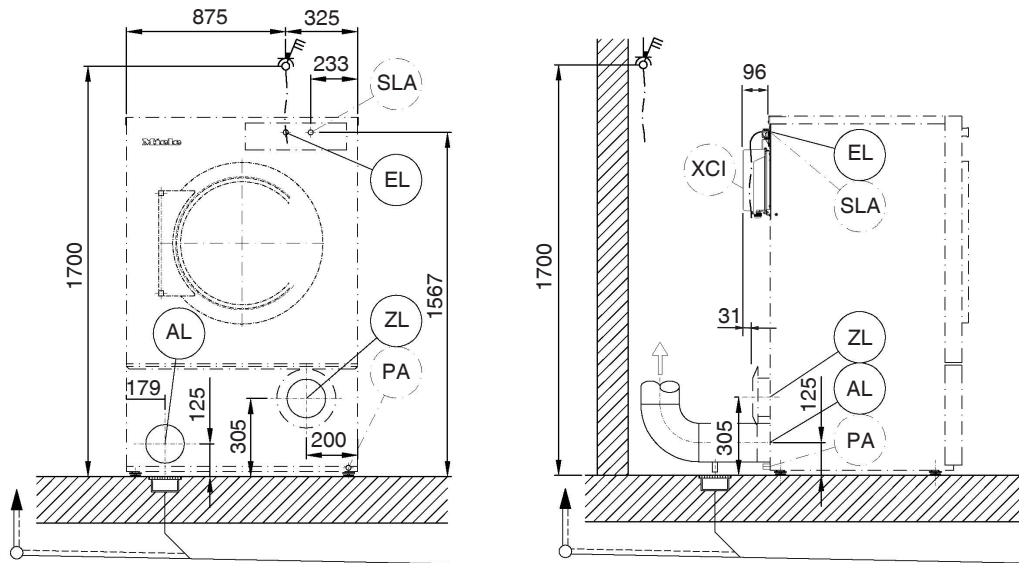
# en - PDR 928/528, electrically heated

## Dimensions



Dimensions quoted in millimetres

Installation



Measurements in millimeters

EL Electrical connection

AL Exhaust duct

ZL Air intake

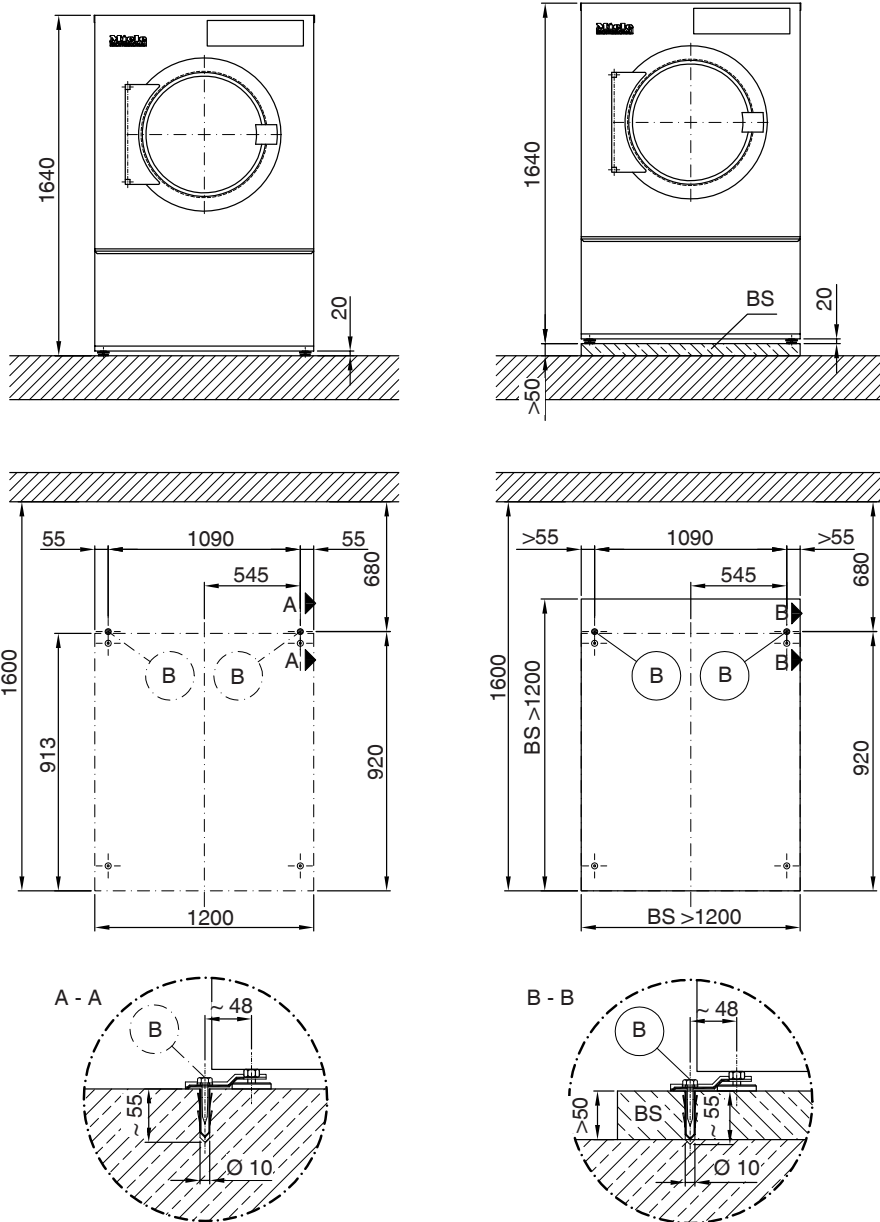
PA Connection for equipotential bonding (optional)

SLA Peak-load connection (optional)

XCI XCI Box/Connector Box (optional)

# en - PDR 928/528, electrically heated

## Installation (standard/on concrete plinth)



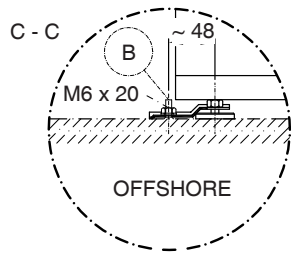
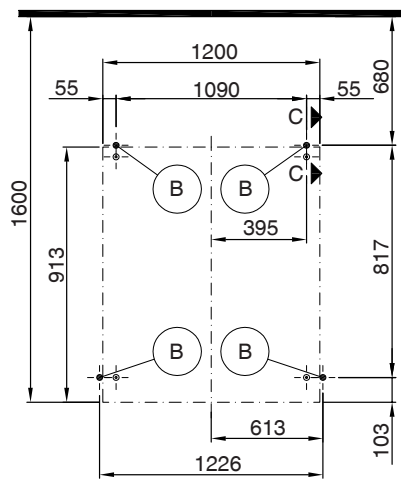
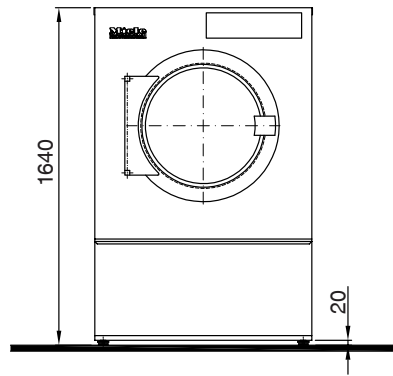
Dimensions quoted in millimetres

B Drill hole/anchor point

BS Concrete plinth



Set up (Offshore)



Measurements in millimeters

B Drill hole/anchor point

## en - Technical data

### Voltage variants and electrical data

#### Voltage variant 1

	<i>Standard connection</i>
Supply voltage	3N AC 400 V
Frequency	50/60 Hz
Power rating	28.2 kW
Fuse rating (on site)	3×50 A
Minimum cross-section for connection cable	5×10 mm <sup>2</sup>
Cable gland	M40

#### Voltage variant 2

	<i>Standard connection</i>
Supply voltage	3 AC 230 V
Frequency	50/60 Hz
Power rating	28.2 kW
Fuse rating (on site)	3×80 A
Minimum cross-section for connection cable	4×25 mm <sup>2</sup>
Cable gland	M50

### Exhaust air

Maximum nominal volume flow rate in extraction mode (PDR 9xx only)	1130 m <sup>3</sup> /h
Maximum nominal volume flow rate (PDR 5xx only)	870 m <sup>3</sup> /h
Maximum permitted pressure loss	360 Pa
Connector on machine side (external diameter)	150 mm
Connection pipe provided on site (internal diameter)	150 mm
Maximum exhaust air temperature	80 °C
As relative humidity inside the exhaust ducting can be as high as 100 %, suitable measures must be taken to prevent a backflow of condensate into the machine.	

### Air intake

#### **Standard connection: air intake from installation site**

Recommended free air intake cross-section into the room:  
(equivalent to 3 times the exhaust air cross-section of a machine). 531 cm<sup>2</sup>

There must be sufficient air intake to the installation site to match the air outlet volume.

#### **Alternative connection: air intake connection directly from outdoors**

Connection sleeve on machine side (internal diameter)	161 mm
Connection pipe provided on site (external diameter)	160 mm

Removing the protective cover exposes live parts. For safety reasons, a pipe must be installed from the tumble dryer's central fresh air intake (over a minimum length of 900 mm) and secured with 2 screws.

### Equipotential bonding (optional)

Connection with male thread	10×35 mm
Washers and nuts	M10
Accessories for equipotential bonding are not supplied and need to be ordered separately.	

## Peak-load negotiation (optional)

Supply voltage for control contacts	AC 230 V
Minimum cross-section for connection cable	5×1.5 mm <sup>2</sup>
Miele recommends using a flexible connection cable with an additional isolation option to establish the connection. The isolator should remain visible once the tumble dryer has been installed and must be freely accessible.	

## Machine data

Machine width, total	1206 mm
Machine height, total	1640 mm
Machine depth, total	1019 mm
Niche width	1550 mm
Recommended wall spacing (up to the front edge of the machine)	1600 mm
Minimum wall spacing (up to the back edge of the lid)	500 mm
Packaging width	1390 mm
Packaging height	1766 mm
Packaging depth	1108 mm
Maximum gross volume	2719.9 l
Maximum gross weight	257.9 kg
Maximum net weight	243.3 kg
Max. floor load in operation	2799 N
Diameter of exhaust duct	150 mm
Drum diameter	1100 mm
Diameter of drum opening	520 mm
Drum depth	561 mm
Drum volume	500 l
Diameter of door opening	520 mm
Maximum door opening angle	180°
Emission sound pressure level	58 dB(A) re 20 µPa
Sound power level	68
Average heat dissipation rate into the room	3.3 MJ/h
Permissible ambient temperature range	2–40 °C

## Fixing options

### Fixing without plinth

	Quantity	Screw size
Tensioning strips	2	
Wood screws DIN 571 (Ø × length)	2	6×40 mm
Plugs (Ø × length)	2	10×50 mm

If the tumble dryer is being installed without a plinth, fixing it in place is recommended. Fastenings for floating screed must be supplied by the customer on site.

## en - Technical data

---

### Fixing to concrete plinth

	Quantity	Screw size
Tensioning strips	2	
Wood screws DIN 571 (Ø × length)	2	6×40 mm
Plugs (Ø × length)	2	10×50 mm

If the tumble dryer is being fixed to a concrete plinth on site, fixing in place is **absolutely essential**.  
Fastenings for floating screed must be supplied by the customer on site.

### Options/Accessories

#### Concrete base (on site)

Minimum width	1200 mm
Recommended height	100 mm
Minimum height	50 mm
Minimum depth	1100 mm

The quality of the concrete and its strength must be assessed according to the machine load. The on-site concrete plinth must be fixed adequately to the floor.

---

<b>Pokyny k instalaci</b> .....	14
Předpoklady instalace .....	14
Elektrické připojení .....	14
Přívod vzduchu/odtah .....	15
<b>PDR 928/528, elektricky vytápěné</b> .....	16
Rozměry .....	16
Instalace .....	17
Umístění (standard/betonový sokl).....	18
Umístění (offshore) .....	19
<b>Technické údaje</b> .....	20
Varianty napětí a elektrické údaje.....	20
1. varianta napětí.....	20
2. varianta napětí.....	20
Odtah.....	20
Přívod vzduchu.....	20
Vyrovnání potenciálů (volitelně) .....	20
Vypnutí při špičce (volitelně).....	21
Údaje přístroje .....	21
Varianty upevnění .....	21
Upevnění bez soklu .....	21
Upevnění na betonovém soklu.....	22
Volby/příslušenství .....	22
Betonový sokl (v místě instalace) .....	22

### Předpoklady instalace

⚠ Poškození osob nebo věcné škody neodborným umístěním. Neodborné umístění sušičky může vést ke zranění osob nebo věcným škodám.

Sušičku smí nainstalovat a zprovoznit jen servisní služba Miele nebo pověřený specializovaný prodejce.

- ▶ Sušička musí být nainstalována v souladu s platnými předpisy a normami.
- ▶ Sušičku provozujte vždy jen v dostatečně větraných místnostech, které nejsou ohrožené mrazem.

### Elektrické připojení

Elektrické připojení musí provést kvalifikovaný elektrikář.

- ▶ Elektrické připojení smí být provedeno jen k elektrické instalaci provedené podle národních zákonů, nařízení a směrnic jakož i místních ustanovení a předpisů. Kromě toho je nutno respektovat předpisy dodavatelů energií a pojistitelů, bezpečnostní předpisy a uznávaná pravidla techniky.
- ▶ Spolehlivý a bezpečný provoz sušičky je zaručen pouze tehdy, pokud je přístroj připojen k veřejné rozvodné síti.

Potřebné přípojné elektrické napětí, příkon a specifikace pro jištění jsou uvedeny na typovém štítku sušičky. Než provedete elektrické připojení, přesvědčte se, že přípojné napětí souhlasí s napěťovými údaji na typovém štítku!

Při odlišných hodnotách napětí hrozí nebezpečí, že se sušička poškodí příliš vysokým přípojným napětím.

- ▶ Pokud je na typovém štítku uvedeno více hodnot napětí, je možné sušičku přepnout pro připojení na příslušné vstupní napětí. Toto přepnutí smí provést jen servisní služba Miele nebo pověřený specializovaný obchod. Při přepínání je nutno změnit zapojení kabelů podle schématu zapojení.

Sušičku je možné elektricky připojit buď pevně, nebo přes zásuvku podle IEC 60309-1. Pro pevné připojení musí být v místě instalace k dispozici odpojovací zařízení odpojující všechny póly sítě.

Za odpojovací zařízení sítě se považují vypínače se vzdáleností rozpojených kontaktů větší než 3 mm. Patří k nim např. proudové chrániče, jističe a stykače (IEC/EN 60947).

Odpojovací zařízení sítě (včetně zástrčky) musí být zajištěné proti neúmyslnému a neautorizovanému zapnutí, jestliže nelze z každého přístupového místa kontrolovat trvalé přerušení přívodu energie.

**Tip:** Přednostně by sušička měla být připojena na zástrčku, aby se daly snadněji provádět zkoušky elektrické bezpečnosti (např. při údržbě nebo opravě).

► Nesmí se instalovat zařízení, která sušičku automaticky vypnou (např. časové spínače).

Jestliže je podle místních předpisů nutné nainstalovat proudový chránič FI (RCD), musí být povinně použit chránič **typu B** (citlivý na všechny proudy).

► Pokud místní a národní instalační předpisy vyžadují vyrovnání potenciálů, musí být provedeno spojem s dobrým kontaktem. Vyrovnání potenciálů musí být provedeno při svodovém proudu > 10 mA.

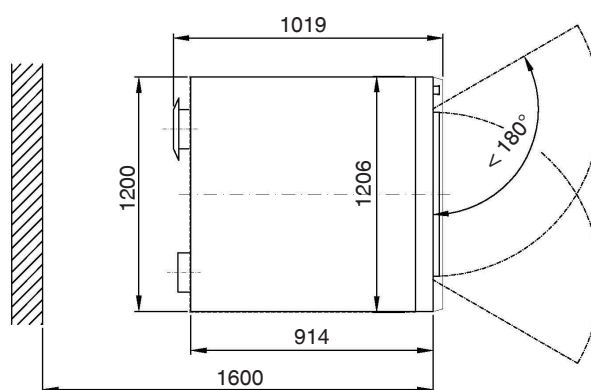
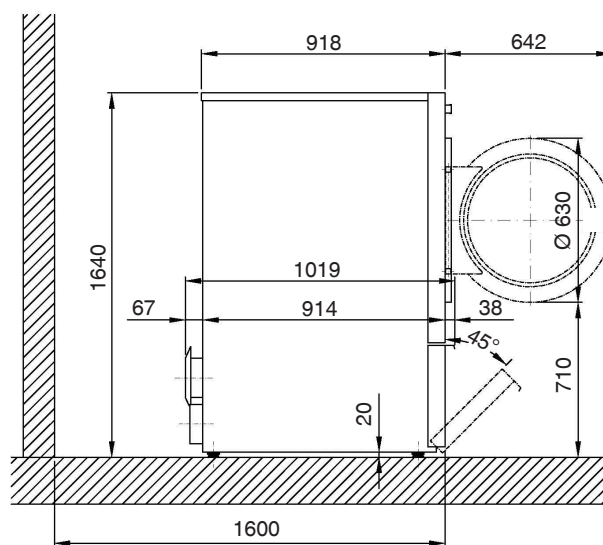
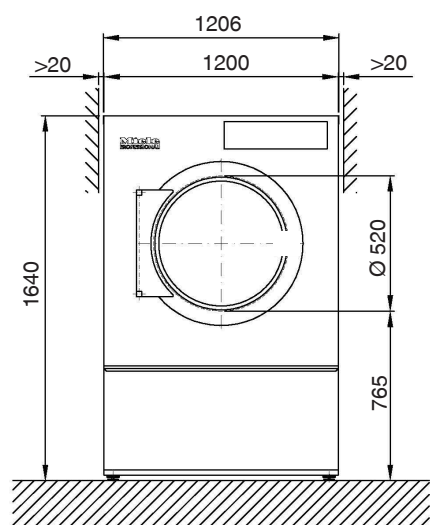
### **Přívod vzduchu/odtah**

Sušička smí být provozována jen tehdy, když je řádně připojené odtažové potrubí a je postaráno o dostatečné větrání místnosti.

► Součásti příslušenství se smí namontovat a vestavět jen tehdy, když jsou výslovně schválené společností Miele. Pokud budou namontovány nebo vestavěny jiné díly, zaniká veškerá záruka nebo ručení poskytované společností Miele.

# cs - PDR 928/528, elektricky vytápěné

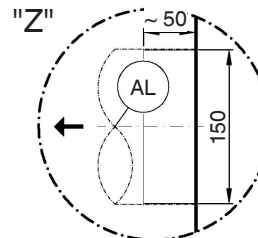
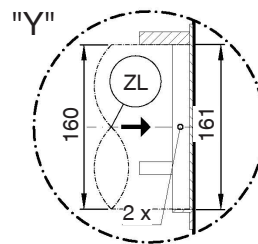
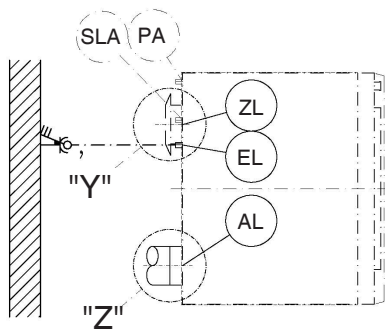
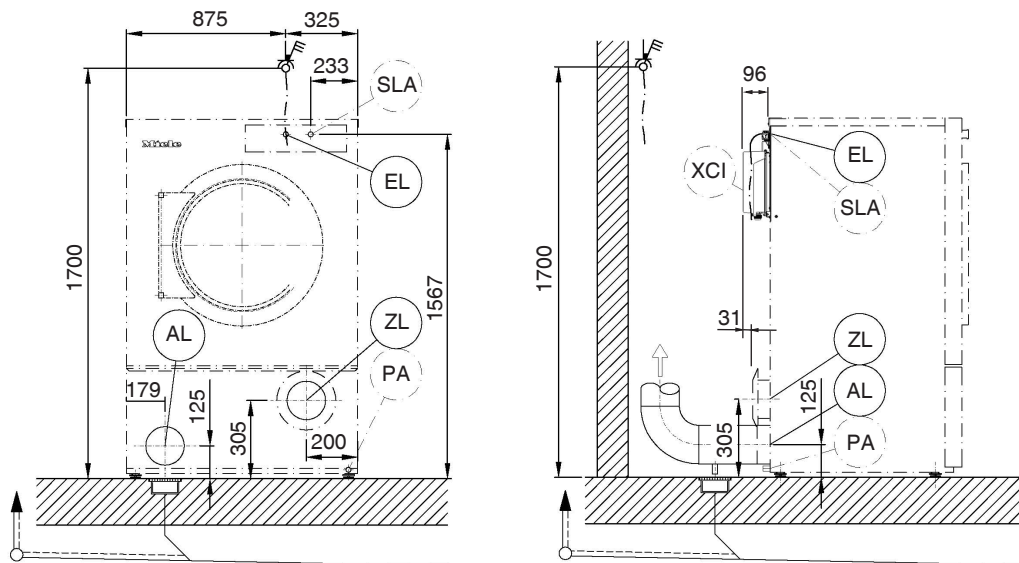
## Rozměry



Rozměry v milimetrech



## Instalace



Rozměry v milimetrech

PL elektrický přípoj

AL přípojka odtahu

ZL přívod vzduchu

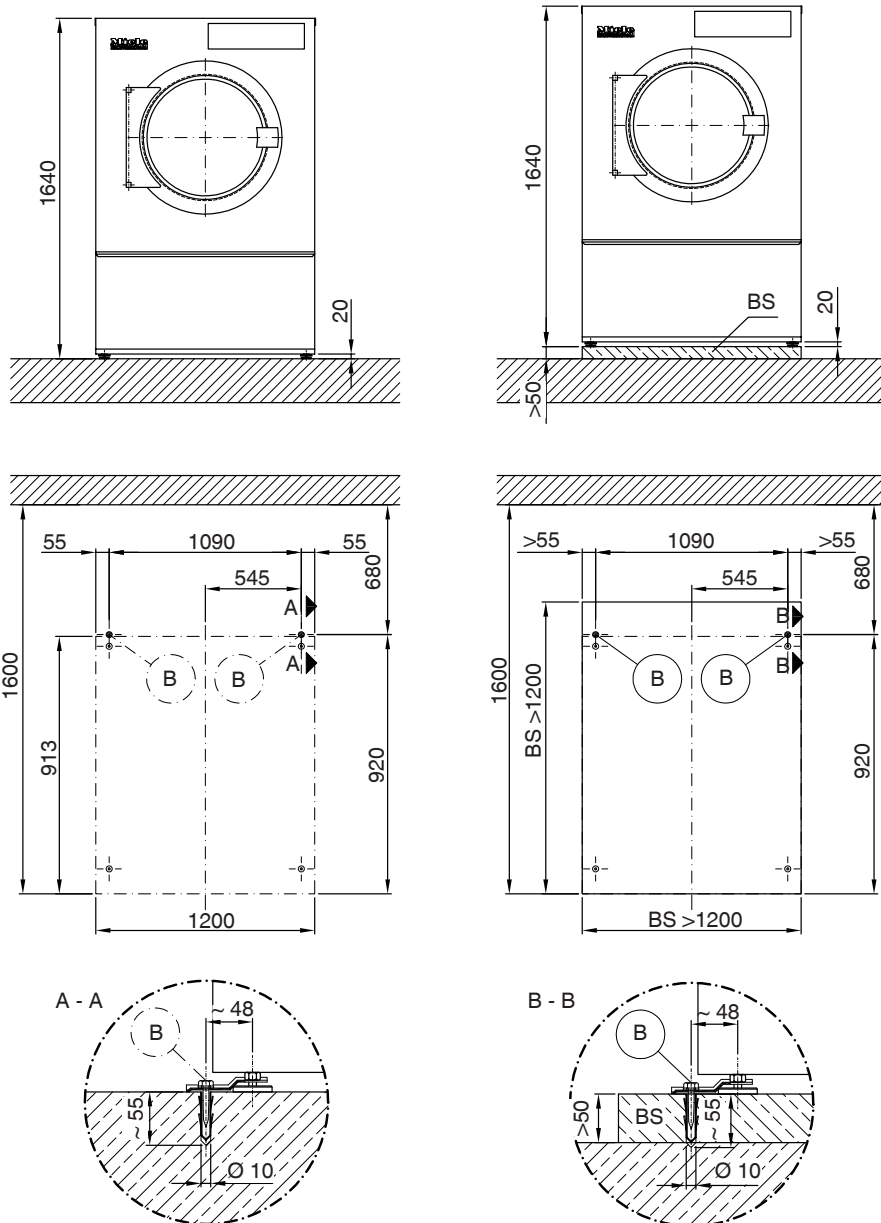
PA přípoj pro vyrovnání potenciálů (volitelně)

SLA přípoj pro vypnutí při špičce (volitelně)

XCI XCI Box/připojovací skříňka (volitelně)

# cs - PDR 928/528, elektricky vytápěné

## Umístění (standard/betonový sokl)

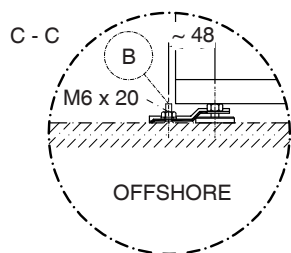
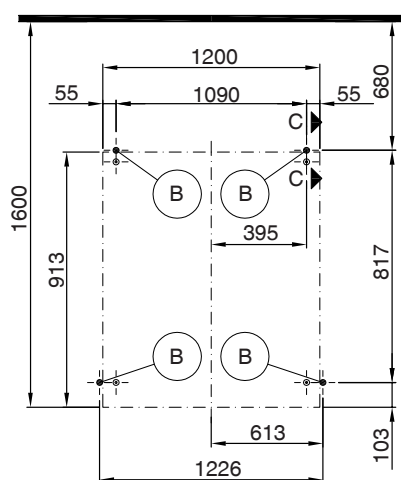
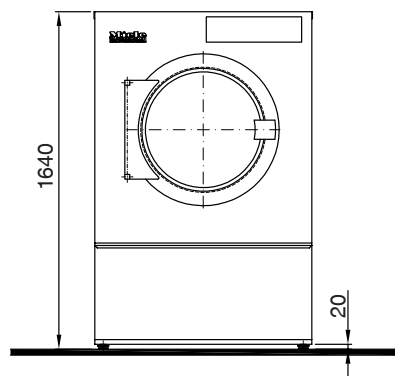


Rozměry v milimetrech

B bod upevnění/vyvrtná díra

BS betonový sokl

Umístění (offshore)



Rozměry v milimetrech

B bod upevnění/vyvrtná díra

## Varianty napětí a elektrické údaje

### 1. varianta napětí

	<i>standardní připojení</i>
napájecí napětí	3N AC 400 V
frekvence	50/60 Hz
příkon	28,2 kW
elektrické jištění (v místě instalace)	3×50 A
min. průřez připojovacího kabelu	5×10 mm <sup>2</sup>
šroubovací objímka kabelu	M40

### 2. varianta napětí

	<i>standardní připojení</i>
napájecí napětí	3 AC 230 V
frekvence	50/60 Hz
příkon	28,2 kW
elektrické jištění (v místě instalace)	3×80 A
min. průřez připojovacího kabelu	4×25 mm <sup>2</sup>
šroubovací objímka kabelu	M50

## Odtah

max. jmenovitý průtok v odtahovém provozu (jen PDR 9xx)	1130 m <sup>3</sup> /h
max. jmenovitý průtok (jen PDR 5xx)	870 m <sup>3</sup> /h
max. přípustná tlaková ztráta	360 Pa
připojovací hrdlo, na straně přístroje (vnější průměr)	150 mm
připojovací trubka, v místě instalace (vnitřní průměr)	150 mm
max. teplota odtahu	80 °C

Protože relativní vlhkost vzduchu ve vedení odtahu může být až 100 %, musí být vhodnými opatřeními vyloučeno, aby se do přístroje mohl dostat zpět tekoucí kondenzát.

## Přívod vzduchu

#### standardní připojení: přívod vzduchu z prostoru instalace

doporučený volný průřez přívodu vzduchu do místnosti: 531 cm<sup>2</sup>  
(Odpovídá 3násobku průřezu odtahu jednoho přístroje).

Do prostoru instalace musí být přiváděn vzduch podle odtahovaného množství.

#### alternativní připojení: připojení přívodu vzduchu přímo zvenku

připojka, na straně přístroje (vnitřní průměr)	161 mm
připojovací trubka, v místě instalace (vnější průměr)	160 mm

Při odstranění ochranného horního krytu se odkryjí součásti pod napětím. Z bezpečnostních důvodů musí být na centrálním sání čerstvého vzduchu sušičky (v minimální délce 900 mm) nainstalována trubka a zajištěna 2 šrouby.

## Vyrovnání potenciálů (volitelně)

hrdlo s vnějším závitem	10×35 mm
podložky a matice	M10

Příslušenství potřebné pro vyrovnání potenciálů není součástí dodávky.

## Vypnutí při špičce (volitelně)

napájecí napětí řídicích kontaktů	AC 230 V
min. průřez připojovacího kabelu	5×1,5 mm <sup>2</sup>

Miele doporučuje vytvořit připojení pružným připojovacím vedením a navíc s možností odpojení. Odpojovací zařízení by mělo být po instalaci přístroje viditelné a volně přístupné.

## Údaje přístroje

celková šířka přístroje	1.206 mm
celková výška přístroje	1.640 mm
celková hloubka přístroje	1.019 mm
šířka výklenku	1.550 mm
doporučená vzdálenost od stěny (po přední hranu přístroje)	1.600 mm
min. vzdálenost od stěny (po zadní hranu horního krytu)	500 mm
šířka obalu	1.390 mm
výška obalu	1.766 mm
hloubka obalu	1.108 mm
max. objem brutto	2.719,9 l
max. hmotnost brutto	257,9 kg
max. hmotnost netto	243,3 kg
max. zatížení podlahy za provozu	2.799 N
průměr přípojky odtahu	150 mm
průměr bubnu	1.100 mm
průměr otvoru bubnu	520 mm
hloubka bubnu	561 mm
objem bubnu	500 l
průměr otvoru pro dvířka	520 mm
max. úhel otevření dvířek	180°
hladina akustického tlaku	58 dB(A) re 20 µPa
hladina akustického výkonu	68
průměrný odvod tepla do místnosti	3,3 MJ/h
přípustný rozsah teploty okolí	2–40 °C

## Varianty upevnění

### Upevnění bez soklu

	<i>počet</i>	<i>velikost šroubu</i>
přichytky	2	
vruty DIN 571 (Ø×délka)	2	6×40 mm
hmoždinky (Ø×délka)	2	10×50 mm

Při umístění přístroje bez soklu se doporučuje upevnění přístroje.  
Upevňovací materiál pro plovoucí podlahu musí být zajištěn v místě instalace.

## cs - Technické údaje

---

### Upevnění na betonovém soklu

	<i>počet</i>	<i>velikost šroubu</i>
přichytky	2	
vruty DIN 571 (Ø×délka)	2	6×40 mm
hmoždinky (Ø×délka)	2	10×50 mm

Při umístění přístroje na betonový sokl v místě instalace je upevnění přístroje **bezpodmínečně nutné**.  
Upevňovací materiál pro plovoucí podlahu musí být zajištěn v místě instalace.

### Volby/příslušenství

#### Betonový sokl (v místě instalace)

min. šířka	1.200 mm
doporučená výška	100 mm
min. výška	50 mm
min. hloubka	1.100 mm

Jakost betonu a jeho pevnost musí být dimenzované podle zatížení přístrojem. Betonový sokl v místě instalace musí dostatečně držet na podkladu.

<b>Telepítési útmutató</b> .....	24
Telepítési feltételek .....	24
Elektromos csatlakozás.....	24
Bevezetett levegő/elhasznált levegő .....	25
<b>PDR 928/528, elektromos fűtésű</b> .....	26
Méreték .....	26
Telepítés .....	27
Felállítás (standard/beton talapzatra) .....	28
Felállítás (nyílt tenger) .....	29
<b>Műszaki adatok</b> .....	30
Feszültségváltozatok és villamos adatok .....	30
1. feszültség változat.....	30
2. feszültség változat.....	30
Légkivezetés .....	30
Bevezetett levegő .....	30
Potenciálkiegyenlítés (opcionális).....	30
Csúcsidő-kizárási lekapcsolás (opcionális).....	31
Készülékadatok .....	31
Rögzítési változatok .....	31
Rögzítés talapzat nélkül .....	31
Rögzítés a beton talapzaton.....	32
Opciók/tartozékok .....	32
Beton talapzat (helyszínen kialakított) .....	32

### Telepítési feltételek

A szárítógépet csak a Miele Ügyfélszolgálat, vagy egy arra feljogosított szakkereskedő telepítheti és veheti üzembe.

- ▶ A szárítógépet az érvényes szabályokkal és szabványokkal összhangban kell telepíteni.
- ▶ Csak kielégítően szellőztetett és fagyásveszélynek ki nem tett helyiségekben üzemeltesse a szárítógépet.

### Elektromos csatlakozás

Az elektromos csatlakoztatást elektrotechnikai szakembernek kell elvégeznie.

- ▶ A készüléket csak a nemzeti törvényeknek, rendeletnek és irányelveknek, valamint a helyi rendelkezéseknek és szabályoknak megfelelően kialakított elektromos berendezéshez szabad csatlakoztatni. Emellett figyelembe kell venni az illetékes energiaszolgáltatók és biztosítók előírásait, a balesetvédelmi előírásokat, valamint az elismert műszaki szabályokat.
- ▶ A szárítógép megbízható és biztonságos működése csak akkor szavatolt, ha a készülék a nyilvános villamos hálózatra van csatlakoztatva.

A szükséges hálózati feszültség, a teljesítményfelvétel és a biztosítékra vonatkozó előírások a mosógép típusábráján található. Az elektromos csatlakoztatás előtt győződjön meg arról, hogy a hálózati feszültség megegyezik az típusábrán megadott feszültségértékekkel!

Eltérő feszültségértékek esetén fennáll a veszélye annak, hogy a szárítógép a túl nagy csatlakozási feszültség miatt károsodik.

- ▶ Ha az adattáblán több feszültségérték van megadva, akkor a szárítógép átkapcsolható az adott bemeneti feszültségre. Az átkapcsolást csak az engedéllyel rendelkező szakkereskedő vagy a Miele Ügyfélszolgálat végezheti el. Átkapcsolás esetén a kapcsolási rajz áthuzalozási utasításait figyelembe kell venni.

A szárítógépet vagy fix bekötéssel, vagy pedig az IEC 60309-1 szabvány szerinti dugós csatlakozón keresztül lehet csatlakoztatni. Fix bekötéshez a felállítási helyen egy minden pólust megszakító hálózati megszakítót kell telepíteni.

Hálózati megszakítónak számítanak a több mint 3 mm-es érintkező nyitósú kapcsolók. Ide tartoznak pl. a kismegszakítók, biztosítók és mágneskapcsolók (IEC/EN 60947).

A hálózati megszakítót (beleértve a dugós csatlakozót is) védeni kell az akaratlan és jogosulatlan bekapcsolás ellen, ha az állandó megszakítás nem minden elérési helyről felügyelhető.



**Tanács:** A szárítógép csatlakoztatásánál részesítse előnyben a dugós csatlakozást, hogy a villamos biztonsági ellenőrzéseket egyszerűbben el lehessen végezni (pl. karbantartás vagy javítás során).

▶ Nem szabad a szárítógépet automatikusan lekapcsoló berendezéseket felszerelni (pl. kapcsoló órákat).

Amennyiben a helyi előírások szerint áram-védőkapcsolót (RCD) kell telepíteni, akkor kötelezően **B típusú** áram-védőkapcsolót (minden áramra érzékeny) kell használni.

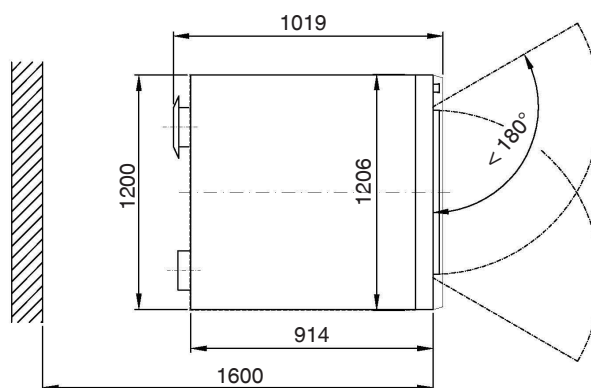
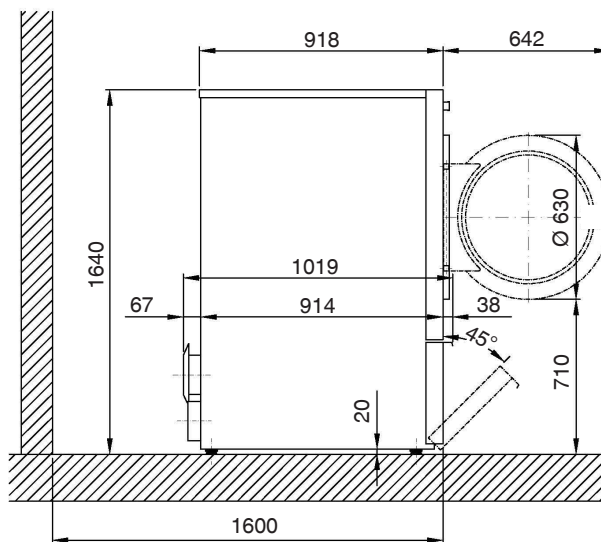
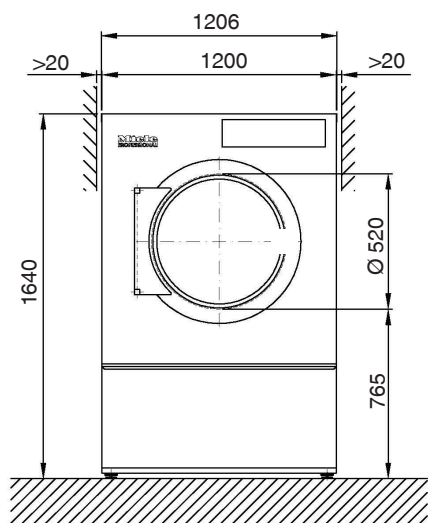
▶ Ha a helyi és nemzeti telepítési előírások potenciálkiegyenlítést írnak elő, akkor jó érintkezésű potenciálkiegyenlítést kell kialakítani. A potenciálkiegyenlítést 10 mA-nél nagyobb levezető áram esetén kell végrehajtani.

### **Bevezetett levegő/elhasznált levegő**

A szárítógépet csak akkor szabad üzemeltetni, ha előírászerűen csatlakoztatva van az elszívócső, és a helyiség megfelelő szellőztetése is biztosított.

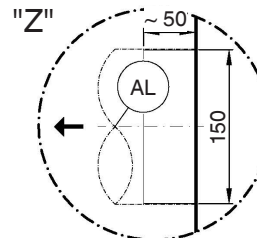
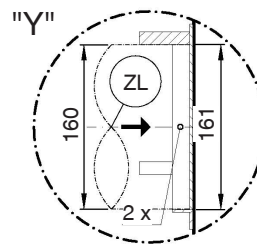
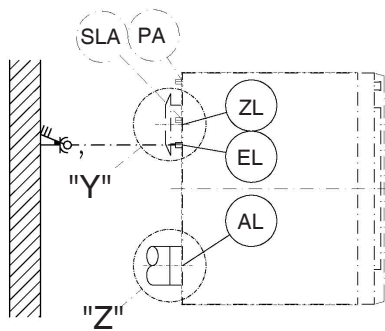
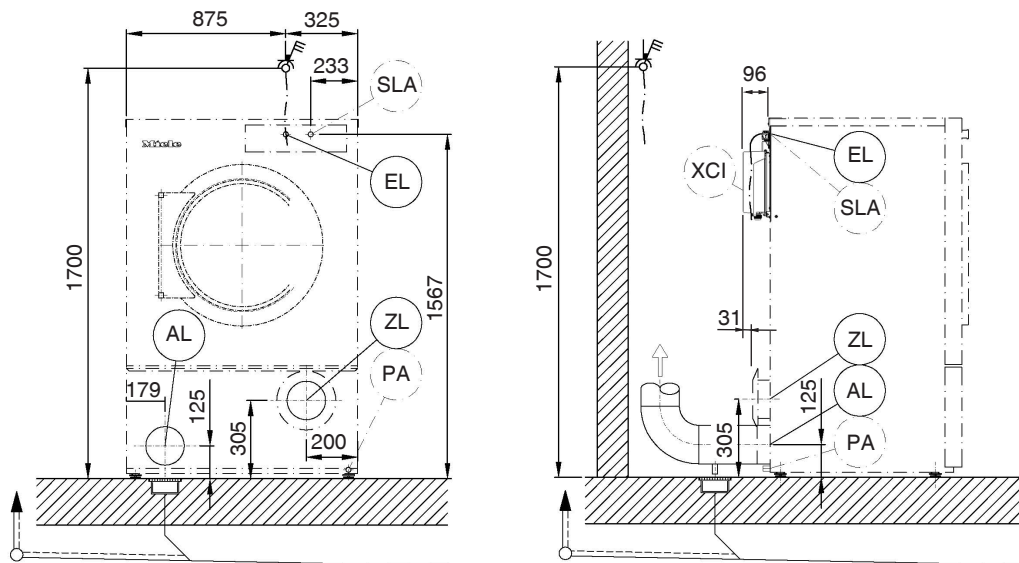
▶ A tartozékokat csak akkor szabad fel- vagy beszerelni, ha azt a Miele kifejezetten jóváhagyta. Amennyiben más alkatrészek kerülnek fel- vagy beszerelésre, akkor a garanciára, jótállásra és/vagy termékfelelősségre vonatkozó igények érvényüket veszítik.

Méretetek



Méretadatok milliméterben

Telepítés



Méretadatok milliméterben

EL Elektromos csatlakozás

AL Elszívőcsonek

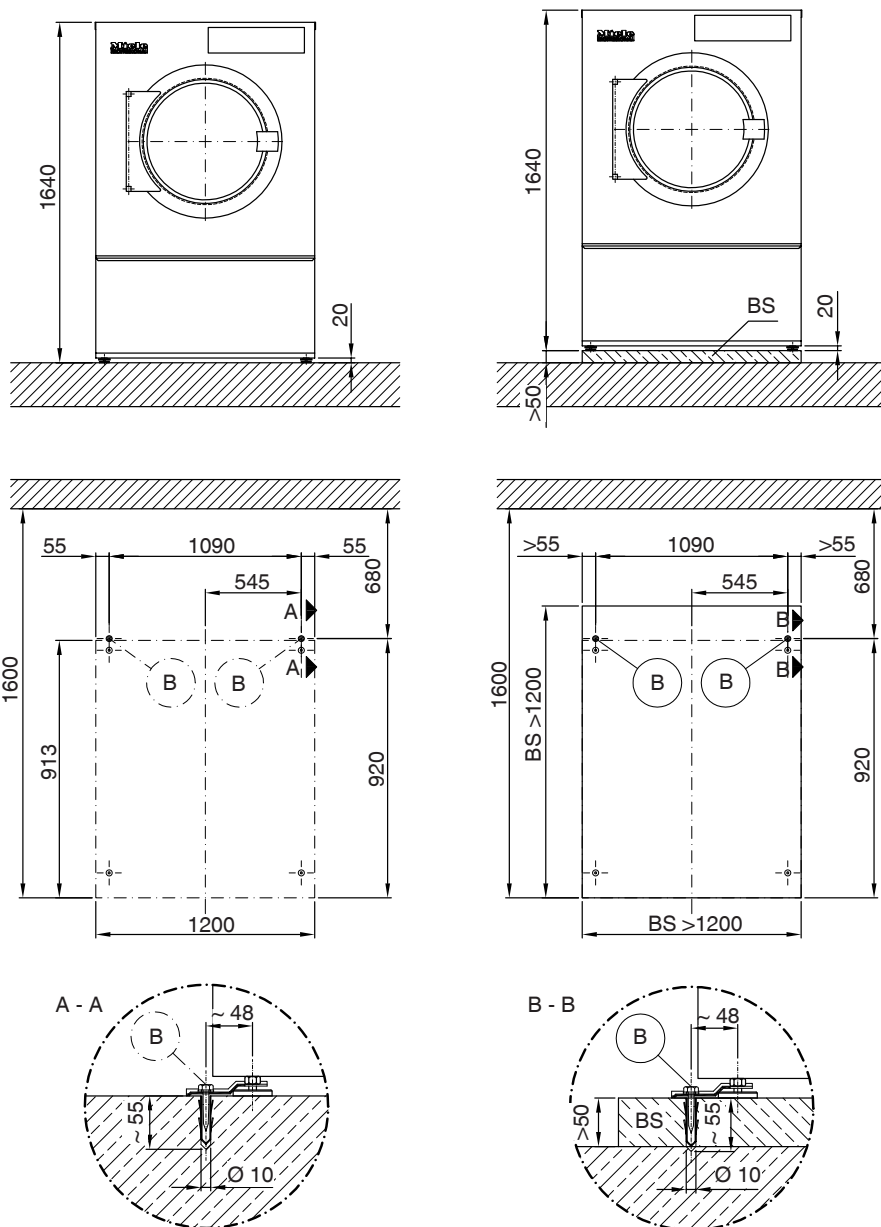
ZL Bevezetett levegő

PA A potenciálkiegyenlítés csatlakozója (opcionális)

SLA Csúcsterhelési csatlakozó (opcionális)

XCI XCI-/Connector-Box (opcionális)

Felállítás (standard/beton talapzatra)

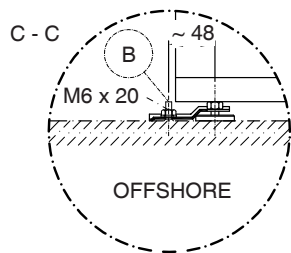
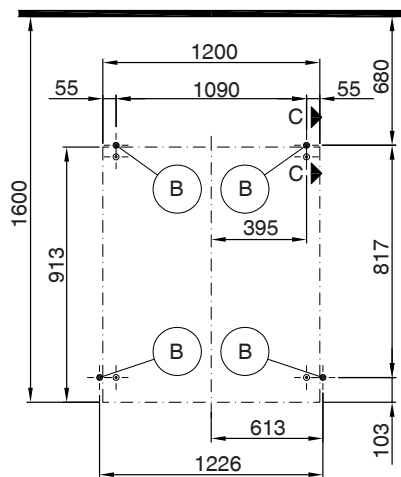
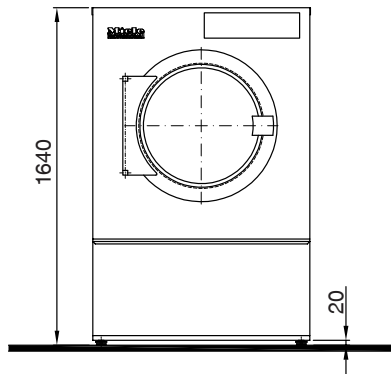


Méretadatok milliméterben

B Rögzítési pont/furat

BS Beton talapzat

Felállítás (nyílt tenger)



Méretadatok milliméterben

B Rögzítési pont/furat

## Feszültségváltozatok és villamos adatok

### 1. feszültség változat

	Standard csatlakozás
Hálózati feszültség	3N AC 400 V
Frekvencia	50/60 Hz
Teljesítményfelvétel	28,2 kW
Elektromos biztosíték (helyszínen kialakítandó)	3×50 A
A csatlakozókábel minimális keresztmetszete	5×10 mm <sup>2</sup>
Kábelcsavarzat	M40

### 2. feszültség változat

	Standard csatlakozás
Hálózati feszültség	3 AC 230 V
Frekvencia	50/60 Hz
Teljesítményfelvétel	28,2 kW
Elektromos biztosíték (helyszínen kialakítandó)	3×80 A
A csatlakozókábel minimális keresztmetszete	4×25 mm <sup>2</sup>
Kábelcsavarzat	M50

## Légkivezetés

Maximális névleges átáramlási mennyiség elszívó üzemmódban (csak PDR 9xx esetén)	1130 m <sup>3</sup> /h
Maximális névleges átáramlási mennyiség (csak PDR 5xx esetén)	870 m <sup>3</sup> /h
Maximális megengedett nyomásvesztés	360 Pa
Csatlakozócsok a gép felőli oldalon (külső átmérő)	150 mm
Csatlakozócső a beszerelés a helyszínen (belső átmérő)	150 mm
Elhasznált levegő maximális hőmérséklete	80 °C
Mivel a relatív páratartalom a légekivezetésen belül akár 100% is lehet, megfelelő intézkedéseket kell tenni annak érdekében, hogy a visszaáramló kondenzátum ne juthasson vissza a készülékbe.	

## Bevezetett levegő

#### Standard csatlakozás: bevezetett levegő a felállítási helyiségből

Javasolt szabad bevezetett levegő keresztmetszet a helyiségben: 531 cm<sup>2</sup>  
(megfelel a készülék 3-szoros használt levegő keresztmetszetének).

A felállítási helyiségbe az elhasznált levegő mennyiségének megfelelő bevezetett levegőt kell bevezetni.

#### Alternatív csatlakozás: légbevezető csatlakozás közvetlenül kívülről

Csatlakozó karmantyú a gép felőli oldalon (belső átmérő)	161 mm
Csatlakozócső a beszerelés helyén (külső átmérő)	160 mm

A védőfedél eltávolítása után szabadabbá válnak a feszültségvezető alkatrészek. Biztonsági okokból a szárítógép központi légbeszívására egy (legalább 900 mm hosszú) csövet kell felszerelni és 2 csavarral kell biztosítani.

## Potenciálkiegyenlítés (opcionális)

Külső menetes csok	10×35 mm
Alátétek és anyák	M10
A potenciálkiegyenlítéshez szükséges tartozékok nem képezik a szállítás részét.	

## Csúcsidő-kizárási lekapcsolás (opcionális)

Vezérlőkontaktusok hálózati feszültsége	AC 230 V
A csatlakozókábel minimális keresztmetszete	5×1,5 mm <sup>2</sup>
A Miele javasolja a rugalmas csatlakozókábellel és kiegészítő leválasztási lehetőséggel való csatlakozás megvalósítását. A leválasztó berendezésnek a készülék felállítását követően láthatónak és jól megközelíthetőnek kell lennie.	

## Készülékadatok

A készülék teljes szélessége	1.206 mm
A készülék teljes magassága	1.640 mm
A készülék teljes mélysége	1.019 mm
Fülkeszélesség	1.550 mm
Faltól való javasolt távolság (a készülék első éléig)	1.600 mm
Faltól való minimális távolság (a fedél hátsó éléig)	500 mm
Csomagolási szélesség	1.390 mm
Csomagolási magasság	1.766 mm
Csomagolási mélység	1.108 mm
Maximális bruttó térfogat	2.719,9 l
Maximális bruttó tömeg	257,9 kg
Maximális nettó tömeg	243,3 kg
Maximális padlóterhelés üzem közben	2.799 N
Elszívócsonk átmérő	150 mm
Dobátmérő	1.100 mm
Dobnyílás átmérő	520 mm
Dobmélység	561 mm
Dobtér fogat	500 l
Ajtónyílási átmérő	520 mm
Maximális ajtónyitási szög	180°
Kibocsátási hangnyomásszint	58 dB(A) re 20 µPa
Hangteljesítményszint	68
Átlagos hőleadás a helyiségben	3,3 MJ/h
Megengedett környezeti hőmérséklet-tartomány	2–40 °C

## Rögzítési változatok

### Rögzítés talapzat nélkül

	Darabszám	Csavarméret
Feszítőheveder	2	
Facsavar, DIN 571 (átmérő x hosszúság)	2	6×40 mm
Tipli (átmérő x hossz)	2	10×50 mm

A készülék talapzat nélküli felállításakor javasolt a készülék rögzítése. A lebegő esztrich rögzítőanyagát a helyszínen kell biztosítani.

## hu - Műszaki adatok

---

### Rögzítés a beton talapzaton

	<i>Darabszám</i>	<i>Csavarméret</i>
Feszítőheveder	2	
Facsavar, DIN 571 (átmérő x hosszúság)	2	6×40 mm
Tipli (átmérő x hossz)	2	10×50 mm

A készülék helyszíni beton talapzaton való felállításánál a készülék rögzítése **feltétlenül szükséges**.  
A lebegő esztrich rögzítőanyagát a helyszínen kell biztosítani.

### Opciók/tartozékok

#### Beton talapzat (helyszínen kialakított)

Legkisebb szélesség	1.200 mm
Javasolt magasság	100 mm
Legkisebb magasság	50 mm
Minimális mélység	1.100 mm

A betonanyagokat és azok szilárdságát a készülékterhelésnek megfelelően kell méretezni. A helyszínen kialakított beton talapzatnak az aljzathoz való megfelelő tapadással kell rendelkeznie.



<b>Wskazówki instalacyjne</b> .....	34
Warunki instalacyjne .....	34
Podłączenie elektryczne .....	34
Wlot/wylot .....	35
<b>PDR 928/528, z grzaniem elektrycznym</b> .....	36
Wymiary.....	36
Instalacja .....	37
Ustawienie (standard/cokół betonowy) .....	38
Ustawienie (offshore).....	39
<b>Dane techniczne</b> .....	40
Warianty napięciowe i dane elektryczne .....	40
1. wariant napięciowy .....	40
2. wariant napięciowy .....	40
Wylot powietrza.....	40
Wlot powietrza.....	40
Wyrównanie potencjałów (opcjonalnie) .....	40
Wyłączenie szczytowe (opcjonalnie) .....	41
Dane urządzenia.....	41
Warianty mocowania .....	41
Mocowanie bez cokołu .....	41
Mocowanie na cokole betonowym.....	42
Opcje/Wyposażenie dodatkowe .....	42
Cokół betonowy (po stronie budowlanej).....	42

### Warunki instalacyjne

Suszarka może zostać ustawiona i uruchomiona wyłącznie przez serwis Miele lub autoryzowanego przedstawiciela handlowego.

- ▶ Suszarka musi zostać zainstalowana zgodnie z obowiązującymi zasadami i normami.
- ▶ Używać suszarki tylko w wystarczająco wentylowanych i nie zagrożonych mrozem pomieszczeniach.

### Podłączenie elektryczne

Podłączenie elektryczne musi zostać przeprowadzone przez wykwalifikowanego elektryka.

- ▶ Podłączenie elektryczne może zostać dokonane wyłącznie do sieci elektrycznej wykonanej zgodnie z obowiązującymi przepisami i normami. Ponadto należy przestrzegać uregulowań lokalnego zakładu energetycznego i ubezpieczycieli, przepisów BHP oraz ogólnie obowiązujących zasad technicznych.
- ▶ Niezawodna i bezpieczna praca suszarki jest zagwarantowana tylko wtedy, gdy suszarka jest podłączona do publicznej sieci elektrycznej.

Wymagane napięcie przyłączeniowe, pobór mocy i dane dotyczące zabezpieczenia zewnętrznego są podane na tabliczce znamionowej suszarki. Proszę się upewnić przed wykonaniem podłączenia elektrycznego, że napięcie przyłączeniowe jest zgodne z wartościami napięcia na tabliczce znamionowej!

Przy odbiegającej wartości napięcia istnieje niebezpieczeństwo, że suszarka zostanie uszkodzona przez zbyt wysokie napięcie elektryczne.

- ▶ Jeśli na tabliczce znamionowej podane są różne wartości napięcia, suszarka może zostać przełączona na różne wartości napięcia wejściowego. To przełączenie może zostać przeprowadzone wyłącznie przez serwis Miele lub autoryzowanego specjalistę. Przy przełączeniu należy przestrzegać instrukcji przełączenia przewodów na planie instalacyjnym.

Suszarka może zostać podłączona albo poprzez przyłącze stałe, albo przez urządzenie wtykowe zgodnie z IEC 60309-1. Dla podłączenia na stałe w miejscu ustawienia musi się znajdować urządzenie rozłączające wszystkie bieguny.

Jako urządzenia rozłączające obowiązują przełączniki z odstępem styków większym niż 3 mm. Należą tutaj rozłączniki, odłączniki i bezpieczniki (IEC/EN 60947).

Urządzenie rozłączające (włącznie z urządzeniem wtykowym) musi być zabezpieczone przed niezamierzonym i nieuprawnionym ponownym włączeniem, gdy nie można nadzorować permanentnego przetrwania dostawy energii w każdym miejscu dostępu.

**Wskazówka:** Preferowane jest podłączenie suszarki poprzez urządzenie wtykowe, żeby można było łatwo przeprowadzić kontrolę bezpieczeństwa elektrycznego (np. podczas przeglądu lub konserwacji).

► Nie wolno instalować żadnych urządzeń, które automatycznie wyłączają suszarkę (np. wyłączników czasowych).

Jeśli według lokalnych wymogów konieczne jest zainstalowanie wyłącznika różnicowoprądowego (RCD), obligatoryjnie musi zostać zastosowany wyłącznik różnicowoprądowy **typu B** (uniwersalny).

► Jeśli zgodnie z lokalnymi i krajowymi przepisami instalacyjnymi wymagane jest wyrównanie potencjałów, należy wykonać wyrównanie potencjałów z dobrym połączeniem styku. Wyrównanie potencjałów musi zostać przeprowadzone przy prądzie upływowym >10 mA.

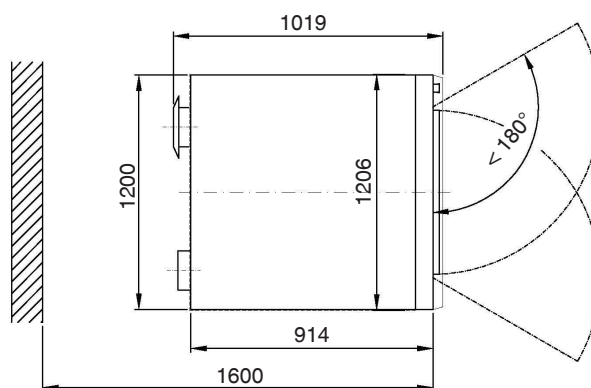
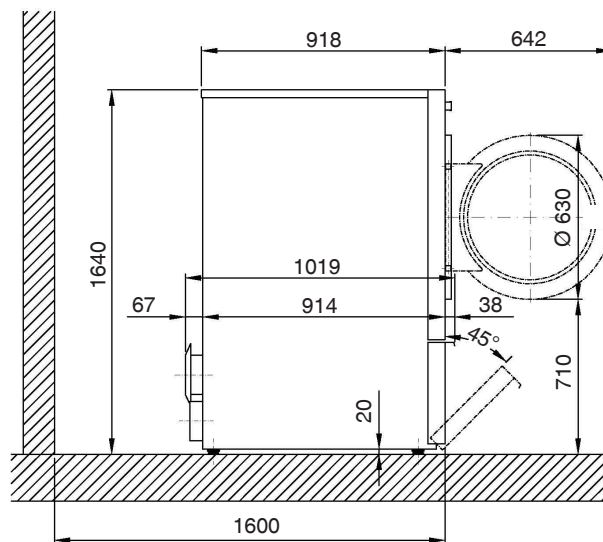
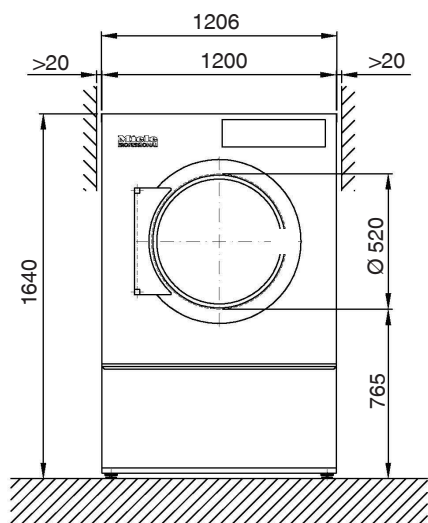
### Wlot/wylot

Suszarka może być używana tylko wtedy, gdy przewód wylotowy jest prawidłowo podłączony i jest zapewniona wystarczająca wentylacja pomieszczenia.

► Elementy wyposażenia mogą zostać dobudowane lub wbudowane tylko wtedy, gdy jest to wyraźnie dozwolone przez firmę Miele. Jeśli zostaną dobudowane lub wbudowane inne elementy, przepadają roszczenia wynikające z gwarancji, rękojmi i/lub odpowiedzialności za produkt.

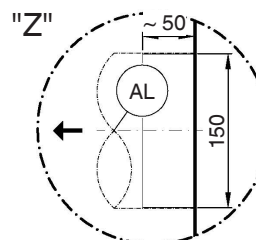
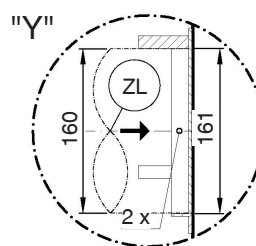
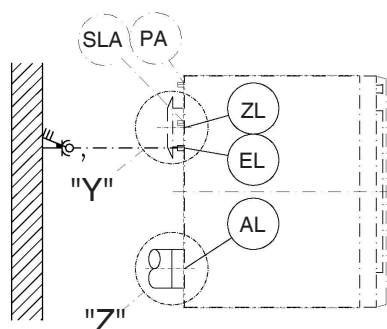
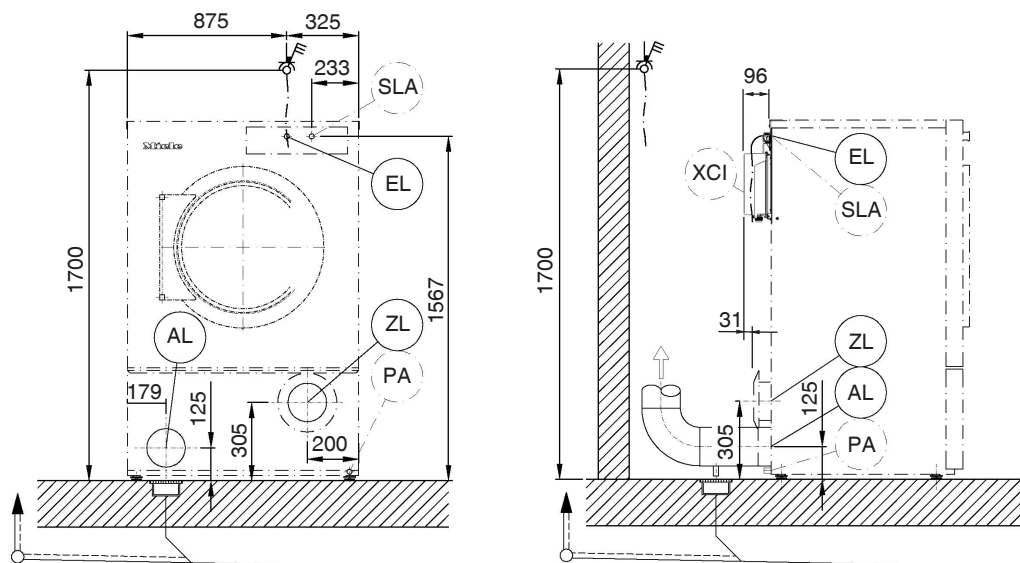
# pl - PDR 928/528, z grzaniem elektrycznym

## Wymiary



Wymiary w milimetrach

## Instalacja

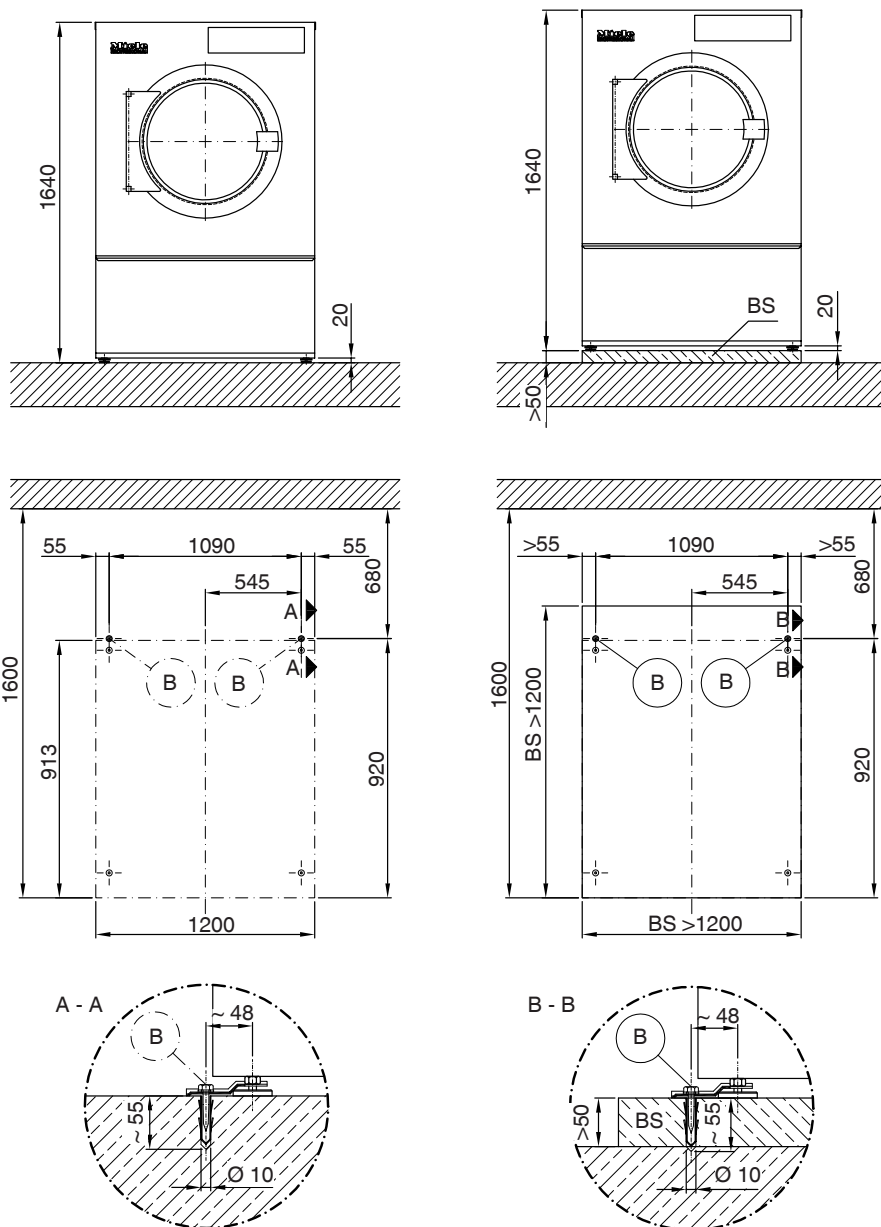


Wymiary w milimetrach

- EL Przyłącze elektryczne
- AL Przyłącze wylotowe
- ZL Wlot powietrza
- PA Przyłącze dla wyrównania potencjałów (opcjonalnie)
- SLA Przyłącze obciążenia szczytowego (opcjonalnie)
- XCI XCI-/Connector-Box (opcjonalnie)

# pl - PDR 928/528, z grzaniem elektrycznym

## Ustawienie (standard/cokół betonowy)

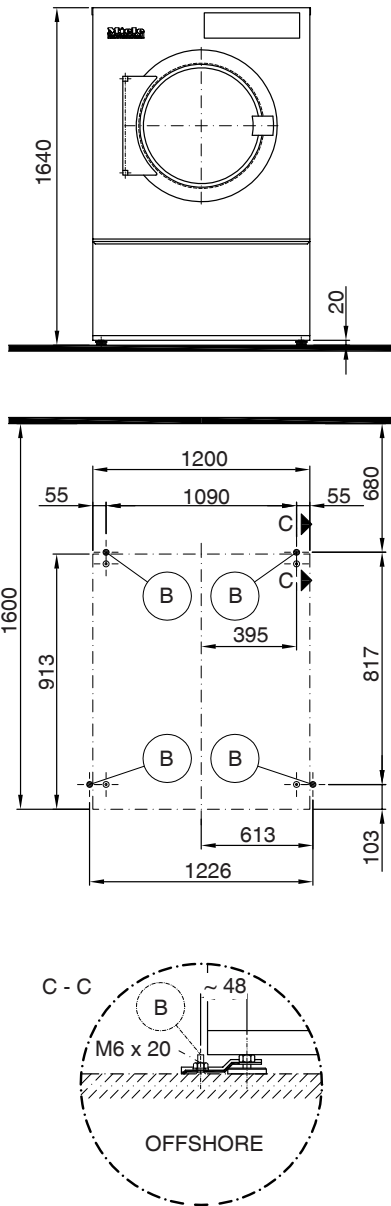


Wymiary w milimetrach

B Punkt mocowania/Otwór do wywiercenia

BS Cokół betonowy

Ustawienie (offshore)



Wymiary w milimetrach

B Punkt mocowania/Otwór do wywiercenia

# pl - Dane techniczne

## Warianty napięciowe i dane elektryczne

### 1. wariant napięciowy

	Przyłącze standardowe
Napięcie przyłączeniowe	3N AC 400 V
Częstotliwość	50/60 Hz
Pobór mocy	28,2 kW
Zabezpieczenie elektryczne (instalacyjne)	3×50 A
Minimalny przekrój kabla przyłączeniowego	5×10 mm <sup>2</sup>
Skręcane złącze kablowe	M40

### 2. wariant napięciowy

	Przyłącze standardowe
Napięcie przyłączeniowe	3 AC 230 V
Częstotliwość	50/60 Hz
Pobór mocy	28,2 kW
Zabezpieczenie elektryczne (instalacyjne)	3×80 A
Minimalny przekrój kabla przyłączeniowego	4×25 mm <sup>2</sup>
Skręcane złącze kablowe	M50

## Wylot powietrza

Maksymalna znamionowa wielkość przepływu w trybie wydmuchowym (tylko PDR 9xx)	1130 m <sup>3</sup> /h
Maksymalna znamionowa wielkość przepływu (tylko PDR 5xx)	870 m <sup>3</sup> /h
Maksymalna dopuszczalna utrata ciśnienia	360 Pa
Króciec przyłączeniowy, po stronie urządzenia (średnica zewnętrzna)	150 mm
Rura przyłączeniowa, po stronie budowlanej (średnica wewnętrzna)	150 mm
Maksymalna temperatura powietrza wylotowego	80 °C
Ponieważ względna wilgotność powietrza w środku wyprowadzenia powietrza może wynosić nawet 100%, za pomocą odpowiednich środków należy wykluczyć możliwość ponownego dostania się kondensatu do urządzenia.	

## Wlot powietrza

#### Przyłącze standardowe: Powietrze pobierane z pomieszczenia

Zalecany przekrój dolotowy do pomieszczenia: 531 cm<sup>2</sup>  
(odpowiada 3-krotności przekroju wylotowego urządzenia).

Do pomieszczenia należy doprowadzić ilość powietrza odpowiadającą ilości powietrza odprowadzanego.

#### Przyłącze alternatywne: Przyłącze dolotowe bezpośrednio z zewnątrz

Mufa przyłączeniowa, po stronie urządzenia (średnica wewnętrzna)	161 mm
Rura przyłączeniowa, po stronie budowlanej (średnica zewnętrzna)	160 mm

W przypadku usunięcia pokrywy ochronnej zostają odsłonięte elementy przewodzące prąd elektryczny. Ze względów bezpieczeństwa do centralnego zasysania świeżego powietrza suszarki (na długości przynajmniej 900 mm) musi zostać zainstalowana rura i zabezpieczona 2 śrubami.

## Wyrównanie potencjałów (opcjonalnie)

Króciec z gwintem zewnętrznym	10×35 mm
Podkładka i nakrętka	M10
Wyposażenie wymagane do wyrównania potencjałów nie jest zawarte w zakresie dostawy.	



## Wyłączenie szczytowe (opcjonalnie)

Napięcie przyłączeniowe zestyku sterującego	AC 230 V
Minimalny przekrój kabla przyłączeniowego	5×1,5 mm <sup>2</sup>
Miele zaleca, żeby utworzyć połączenie za pomocą giętkiego przewodu przyłączeniowego z dodatkową możliwością rozłączenia. Urządzenie rozłączające po ustawieniu urządzenia powinno być widoczne i łatwo dostępne.	

## Dane urządzenia

Całkowita szerokość urządzenia	1206 mm
Całkowita wysokość urządzenia	1640 mm
Całkowita głębokość urządzenia	1019 mm
Szerokość niszy	1550 mm
Zalecany odstęp od ściany (do przedniej krawędzi urządzenia)	1600 mm
Minimalny odstęp od ściany (do tylnej krawędzi pokrywy)	500 mm
Szerokość opakowania	1390 mm
Wysokość opakowania	1766 mm
Głębokość opakowania	1108 mm
Maksymalna objętość brutto	2719,9 l
Maksymalny ciężar brutto	257,9 kg
Maksymalny ciężar netto	243,3 kg
Maksymalne obciążenie podłoża w czasie pracy	2799 N
Średnica króćca wylotowego	150 mm
Średnica bębna	1100 mm
Średnica otworu bębna	520 mm
Głębokość bębna	561 mm
Objętość bębna	500 l
Średnica otworu drzwiczek	520 mm
Maksymalny kąt otwarcia drzwiczek	180°
Poziom emisyjny ciśnienia akustycznego	58 dB(A) re 20 µPa
Poziom mocy akustycznej	68
Przeciętna emisja ciepła do pomieszczenia	3,3 MJ/h
Dopuszczalny zakres temperatury otoczenia	2–40 °C

## Warianty mocowania

### Mocowanie bez cokołu

	Ilość	Rozmiar
Łapki zaciskowe	2	
Wkręty DIN 571 (Ø×długość)	2	6×40 mm
Kołki rozporowe (Ø×długość)	2	10×50 mm

W przypadku ustawienia urządzenia bez cokołu zalecane jest zamocowanie urządzenia. Materiały mocujące dla stropu pływającego muszą zostać zapewnione po stronie budowlanej.

## pl - Dane techniczne

---

### Mocowanie na cokole betonowym

	Ilość	Rozmiar
Łapki zaciskowe	2	
Wkręty DIN 571 (Ø×długość)	2	6×40 mm
Kołki rozporowe (Ø×długość)	2	10×50 mm

W przypadku ustawienia urządzenia na budowlanym cokole betonowym zamocowanie urządzenia jest **bezwzględnie wymagane**.  
Materiały mocujące dla stropu pływającego muszą zostać zapewnione po stronie budowlanej.

### Opcje/Wyposażenie dodatkowe

#### Cokół betonowy (po stronie budowlanej)

Minimalna szerokość	1200 mm
Zalecana wysokość	100 mm
Minimalna wysokość	50 mm
Minimalna głębokość	1100 mm

Rodzaj betonu i jego gęstość muszą zostać dobrane odpowiednio do obciążenia przez urządzenie. Budowlany cokół betonowy musi wykazywać wystarczającą przyczepność do podłoża.

---

<b>Indicações de instalação</b> .....	44
Pré-requisitos de instalação .....	44
Ligação elétrica .....	44
Entrada de ar/Saída de ar .....	45
<b>PDR 928/528, aquecidos eletricamente</b> .....	46
Dimensões.....	46
Instalação .....	47
Montagem (padrão/base de betão).....	48
Montagem (offshore) .....	49
<b>Dados técnicos</b> .....	50
Variantes de tensão e características elétricas .....	50
1. Variante de tensão.....	50
2. Variante de tensão.....	50
Saída de ar .....	50
Entrada de ar .....	50
Ligação equipotencial (opcional).....	50
Desativação de picos de corrente (opcional) .....	51
Dados do aparelho .....	51
Variantes de fixação .....	51
Fixação sem sapata .....	51
Fixação à base de betão .....	52
Opções/Acessórios .....	52
Base de betão (no local de instalação) .....	52

### Pré-requisitos de instalação

⚠ Ferimentos em pessoas ou danos materiais devido a uma instalação incorreta.

A instalação incorreta do secador pode causar ferimentos em pessoas ou danos materiais.

A instalação e a colocação em funcionamento do secador só podem ser executadas pelo serviço de assistência técnica da Miele ou por um distribuidor autorizado.

- ▶ O secador deve ser instalado de acordo com as normas e regulamentos em vigor.
- ▶ Opere o secador somente em locais bem ventilados e sem risco de ocorrência de gelo.
- ▶ O secador não pode ser colocado atrás de uma porta com fecho ou de uma porta deslizante. O ângulo máximo de abertura da porta do secador não pode ser limitado por objetos ou portas. Tem de ser possível abrir completamente e sem restrições a porta do secador a qualquer momento.

### Ligação elétrica

A ligação elétrica deve ser efetuada por um electricista qualificado.

- ▶ A ligação elétrica deve ser efetuada apenas a uma instalação elétrica concebida de acordo com as leis, portarias e diretivas nacionais, assim como com as regras e regulamentos locais. Além disso, devem ser tidos em conta os regulamentos das empresas fornecedoras de eletricidade e seguradoras, os regulamentos de prevenção de acidentes e os regulamentos técnicos reconhecidos.
- ▶ O funcionamento fiável e seguro do secador está garantido apenas se o aparelho estiver ligado à rede pública de eletricidade.

A tensão de alimentação elétrica necessária, o consumo de energia e os requisitos para a proteção por disjuntor estão indicados na placa de características do secador. Certifique-se de que a tensão de alimentação corresponde à tensão indicada na placa de características, antes de efetuar a ligação elétrica!

Com valores de tensão diferentes, existe o perigo de o secador ficar danificado devido a uma tensão de alimentação elétrica muito elevada.

- ▶ Se na placa de características estiverem indicados vários valores de tensão, então o secador pode ser convertido para a ligação à respetiva tensão de entrada. Esta conversão só pode ser efetuada pelo serviço de assistência técnica da Miele ou por distribuidores autorizados. Para a conversão, devem ser observadas as indicações de colocação de novos fios no esquema elétrico.

O secador pode ser ligado através de uma ligação fixa ou através de um conector de acordo com a norma IEC 60309-1. Para uma ligação fixa, deve estar disponível no local de instalação um dispositivo de desconexão da rede de todos os polos.

Como dispositivo de desconexão da rede são válidos os interruptores que têm uma abertura de contacto com mais de 3 mm. Estes incluem, p. ex., disjuntores, fusíveis e contactores (IEC/EN 60947).

O dispositivo de separação da rede (incluindo conector) deve estar protegido contra ligação involuntária e não autorizada se uma interrupção permanente de electricidade não poder ser controlada a partir de qualquer ponto de acesso.

**Dica:** De preferência, a ligação do secador à corrente deve ser feita através de conectores, para que as verificações de segurança eléctrica possam ser realizadas facilmente (p. ex., durante uma manutenção ou reparação).

► Não é permitida a instalação de dispositivos que desliguem o secador automaticamente (p. ex., temporizadores).

Se, de acordo com os requisitos locais, for necessário instalar um disjuntor diferencial residual (RCD), tem de ser obrigatoriamente utilizado um disjuntor diferencial residual **tipo B** (universal).

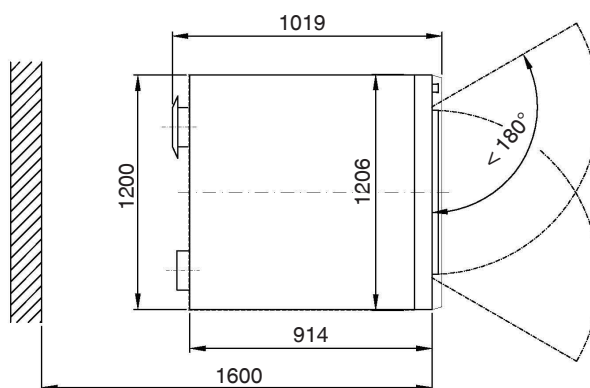
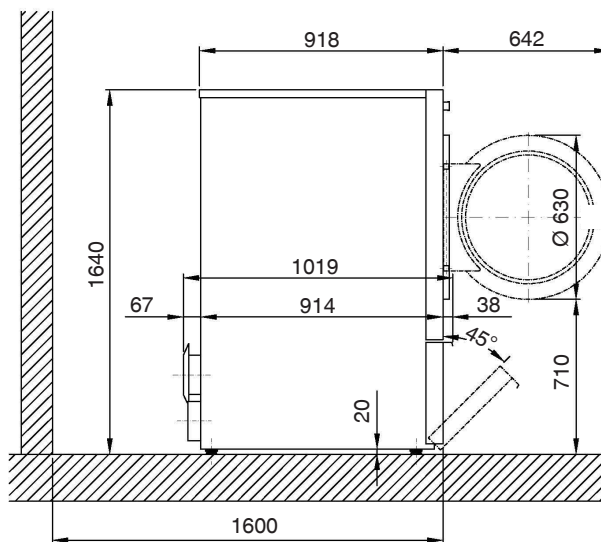
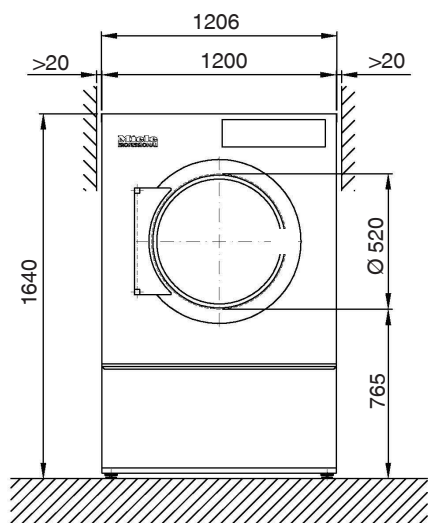
► Quando as disposições de instalação locais e nacionais exigirem uma ligação equipotencial, tem de ser estabelecida uma ligação equipotencial com bom contacto. A ligação equipotencial deve ser executada com uma corrente de fuga >10 mA.

### Entrada de ar/Saída de ar

O secador só deve ser operado se estiver adequadamente conectado um tubo de saída de ar e estiver garantido um arejamento suficiente do local.

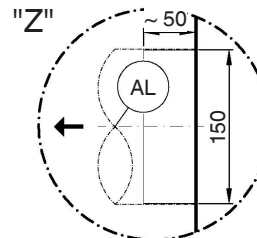
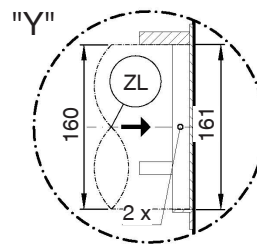
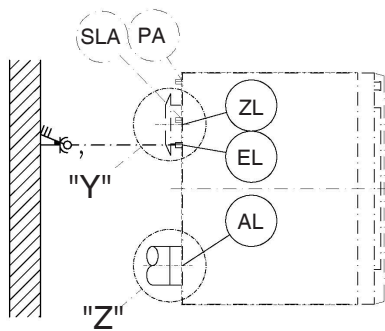
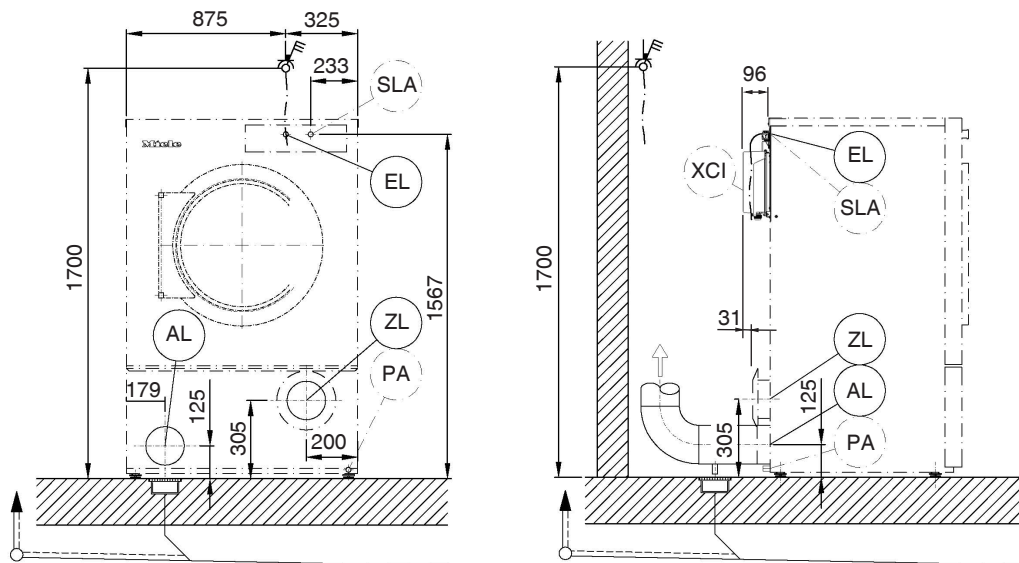
► Só é possível montar acessórios, se estes forem expressamente aprovados pela Miele. Se forem montadas ou ligadas outras peças, fica excluído o direito à garantia e/ou a responsabilidade pelo produto.

Dimensões



As dimensões estão indicadas em milímetros

## Instalação

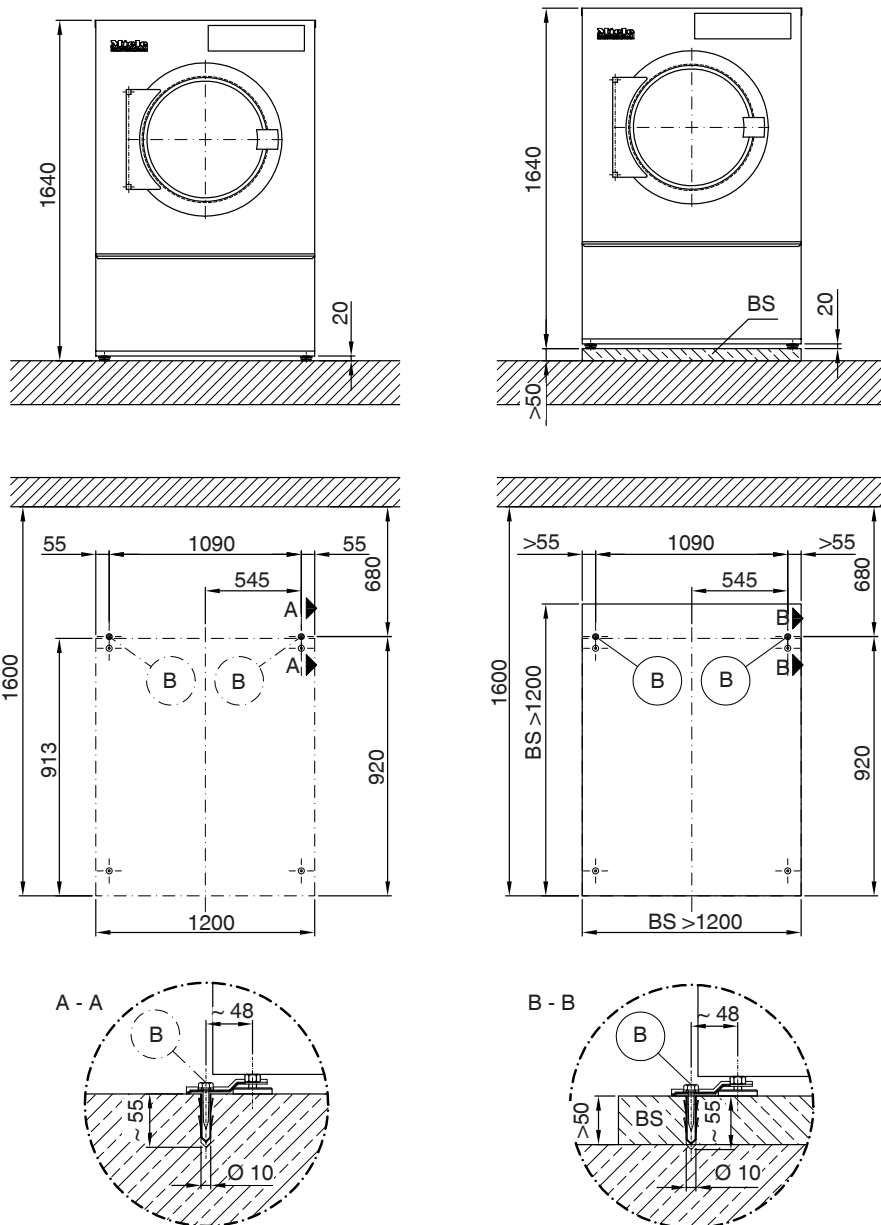


As dimensões estão indicadas em milímetros

- EL Ligação elétrica
- AL Ligação de saída de ar
- ZL Entrada de ar
- PA Entrada para ligação equipotencial (opcional)
- SLA Ligação de picos de carga (opcional)
- XCI XCI-/Connector-Box (opcional)

# pt - PDR 928/528, aquecidos eletricamente

## Montagem (padrão/base de betão)



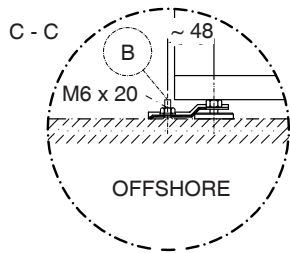
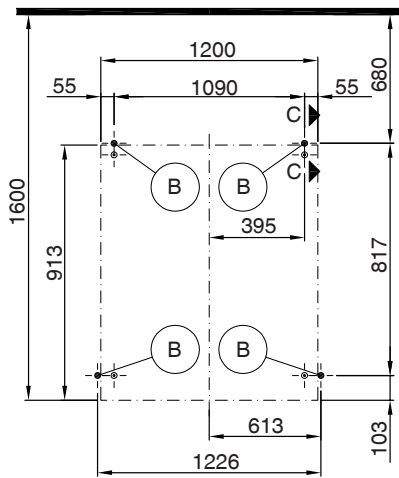
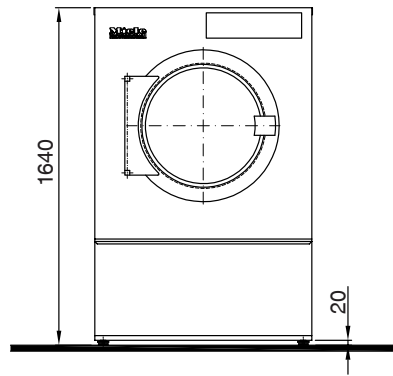
As dimensões estão indicadas em milímetros

B Ponto de fixação/orifício

BS Base de betão



Montagem (offshore)



As dimensões estão indicadas em milímetros

B Ponto de fixação/orifício

# pt - Dados técnicos

## Variantes de tensão e características elétricas

### 1. Variante de tensão

	<i>Ligação padrão</i>
Tensão de ligação	3N AC 400 V
Frequência	50/60 Hz
Consumo de energia	28,2 kW
Fusível elétrico (no local de instalação)	3×50 A
Secção transversal mínima para o cabo de ligação	5×10 mm <sup>2</sup>
União roscada do cabo	M40

### 2. Variante de tensão

	<i>Ligação padrão</i>
Tensão de ligação	3 AC 230 V
Frequência	50/60 Hz
Consumo de energia	28,2 kW
Fusível elétrico (no local de instalação)	3×80 A
Secção transversal mínima para o cabo de ligação	4×25 mm <sup>2</sup>
União roscada do cabo	M50

## Saída de ar

Caudal volumétrico nominal máximo em funcionamento por saída de ar (apenas PDR 9xx)	1130 m <sup>3</sup> /h
Caudal volumétrico nominal máximo (apenas PDR 5xx)	870 m <sup>3</sup> /h
Perda de pressão máxima admissível	360 Pa
Canhão de ligação, no lado da máquina (diâmetro exterior)	150 mm
Tubo de ligação, no local de instalação (diâmetro interior)	150 mm
Máxima temperatura de saída de ar	80 °C

Uma vez que a humidade relativa do ar dentro da condução de saída de ar pode atingir até 100%, têm de ser tomadas medidas adequadas que excluam a possibilidade de o retorno de condensado entrar no aparelho.

## Entrada de ar

### Ligação padrão: ar de entrada a partir do espaço de instalação

Secção transversal de entrada de ar livre recomendada: 531 cm<sup>2</sup>  
(corresponde a 3 vezes a secção transversal de ar de entrada de um aparelho).

O ar de entrada deve ser fornecido ao espaço de instalação de acordo com a quantidade de ar de saída.

### Ligação alternativa: ligação de ar de entrada diretamente a partir do exterior

Manga de ligação, lado da máquina (diâmetro interior)	161 mm
Tubo de ligação, no local de instalação (diâmetro exterior)	160 mm

No caso de remoção da tampa de proteção, são libertadas peças sob tensão. Por motivos de segurança, na aspiração de ar fresco central do secador (ao longo de um comprimento mínimo de 900 mm) tem de ser instalado um tubo e fixo com 2 parafusos.

## Ligação equipotencial (opcional)

Conexão roscada exterior	10×35 mm
Anilhas e porcas	M10

Os acessórios necessários para a ligação equipotencial não fazem parte do âmbito de fornecimento.

## Desativação de picos de corrente (opcional)

Tensão de ligação dos contactos de comando	AC 230 V
Secção transversal mínima para o cabo de ligação	5×1,5 mm <sup>2</sup>

A Miele recomenda a ligação com uma tubagem de ligação flexível e a estabelecer uma possibilidade de separação adicional. De acordo com a montagem do aparelho, o dispositivo de separação deve estar visível e ser de livre acesso.

## Dados do aparelho

Largura total dos aparelhos	1.206 mm
Altura total do aparelho	1.640 mm
Profundidade total do aparelho	1.019 mm
Largura do nicho	1.550 mm
Distância da parede recomendada (até ao bordo frontal do aparelho)	1.600 mm
Distância mínima da parede (até ao bordo traseiro da tampa)	500 mm
Largura da embalagem	1.390 mm
Altura da embalagem	1.766 mm
Profundidade da embalagem	1.108 mm
Volume bruto máximo	2.719,9 l
Peso bruto máximo	257,9 kg
Peso líquido máximo	243,3 kg
Peso máximo exercido sobre o solo durante o funcionamento	2.799 N
Diâmetro canhão de saída de ar	150 mm
Diâmetro do tambor	1.100 mm
Diâmetro da abertura do tambor	520 mm
Profundidade do tambor	561 mm
Volume do tambor	500 l
Diâmetro de abertura da porta	520 mm
Ângulo máximo de abertura da porta	180°
Nível de emissão de pressão sonora	58 dB(A) re 20 µPa
Nível de potência sonora	68
Libertação média de calor para o espaço	3,3 MJ/h
Intervalo de temperatura ambiente permitido	2–40 °C

## Variantes de fixação

### Fixação sem sapata

	Número	Dimensão dos parafusos
Apoios de aperto	2	
Parafusos para madeira DIN 571 (Ø×comprimento)	2	6×40 mm
Buchas (Ø×comprimento)	2	10×50 mm

No caso de uma montagem do aparelho sem sapata, é recomendada uma fixação do aparelho. O material de fixação para pavimento flutuante deve ser fornecido no local de instalação.

## pt - Dados técnicos

---

### Fixação à base de betão

	Número	Dimensão dos parafusos
Apoios de aperto	2	
Parafusos para madeira DIN 571 (Ø×comprimento)	2	6×40 mm
Buchas (Ø×comprimento)	2	10×50 mm

No caso de uma montagem do aparelho sobre uma base de betão no local da instalação, a fixação do aparelho é **estritamente necessária**.

O material de fixação para pavimento flutuante deve ser fornecido no local de instalação.

### Opções/Acessórios

#### Base de betão (no local de instalação)

Largura mínima	1.200 mm
Altura recomendada	100 mm
Altura mínima	50 mm
Profundidade mínima	1.100 mm

A qualidade do betão e sua resistência têm de ser avaliadas de acordo com a carga do aparelho. A base de betão no local de instalação tem de apresentar uma aderência suficiente à base.

<b>Kurulum bilgileri</b> .....	54
Kurulum şartları .....	54
Elektrik bağlantısı .....	54
Hava girişi/Atık hava .....	55
<b>PDR 928/528, elektrik ısıtmalı</b> .....	56
Ölçüler .....	56
Kurulum .....	57
Kurulum (standart/beton kaide) .....	58
Kurulum (Offshore) .....	59
<b>Teknik Veriler</b> .....	60
Gerilim alternatifleri ve elektrik verileri .....	60
1. gerilim seçeneği .....	60
2. gerilim seçeneği .....	60
Atık hava .....	60
Hava girişi .....	60
Potansiyel dengelemesi (opsiyonel) .....	60
Azami yük kapatması (opsiyonel) .....	61
Cihaz verileri .....	61
Tespit yöntemleri .....	61
Kaidesiz tespit .....	61
Beton kaide üzerine tespit .....	62
Opsiyonlar/Aksesuarlar .....	62
Beton kaide (kurulum yerinde) .....	62

### Kurulum şartları

Kurutma makinesi, Miele yetkili servisi veya yetkili bayisi tarafından kurulmalı ve işleme alınmalıdır.

- ▶ Kurutma makinesi geçerli kurallar ve standartlara uygun olarak kurulmalıdır.
- ▶ Kurutma makinesini, sadece yeterli havalandırmaya sahip ve don tehlikesi olmayan mekanlarda çalıştırınız.

### Elektrik bağlantısı

Elektrik bağlantısı bir uzman elektrikçi tarafından gerçekleştirilmelidir.

- ▶ Elektrik bağlantısı sadece ülke yasalarına, yönetmeliklerine ve direktiflerine ve ayrıca yerel şartlara ve gerekliliklere göre gerçekleştirilmiş bir elektrik tesisatına yapılmalıdır. Ayrıca elektrik tedarik firmasının ve sigorta şirketinin yönetmelikleri, kazalardan korunma yönetmelikleri ve genel kabul gören teknik standartlar da dikkate alınmalıdır.
- ▶ Kurutma makinesinin güvenilir ve güvenli işletimi sadece resmi elektrik şebekesine bağlanması halinde garanti edilir.

Gerekli elektrik gerilimi, güç tüketimi ve sigorta bilgileri kurutma makinesinin tip etiketinde verilmiştir. Elektrik bağlantısı gerçekleştirilmeden önce, şebeke geriliminin tip etiketinde belirtilen gerilim değerleri ile uyduğundan emin olunuz!

Farklı gerilim değerlerinde kurutma makinesinin çok yüksek bir besleme gerilimi sonucu zarar görmesi tehlikesi mevcuttur.

- ▶ Tip etiketinde birden fazla gerilim değeri belirtilmişse, kurutma makinesi uygun giriş gerilimine bağlantı için dönüştürülebilir. Bu dönüştürme işlemi sadece yetkili bayi veya Miele yetkili servisi tarafından gerçekleştirilmelidir. Dönüştürme sırasında devre şemasındaki kablaj talimatları dikkate alınmalıdır.

Kurutma makinesi IEC 60309-1 standardına uygun bir fiş donanımı veya sabit bir bağlantı üzerinden bağlanabilir. Sabit bağlantı için kurulum yerinde tüm kutuplar için bir yalıtım tertibatı mevcut olmalıdır.

Şebeke yalıtım tertibatı olarak en az 3 mm kontak açıklığına sahip anahtarlar kullanılabilir. Buna devre kesiciler, sigortalar ve kontaktörler dahildir (IEC/EN 60947).

Elektrik beslemesi yalıtımı, erişilebilen her yerden ve her zaman gözetim altında olamıyorsa, şebeke yatılım tertibatı (fiş donanımı dahil) yanlılıkla ve yetkisiz açılmaya karşı emniyet altına alınmış olmalıdır.

**Faydalı bilgi:** Elektrik güvenliği kontrollerinin (örneğin bir bakım veya onarım sırasında) daha kolay gerçekleştirilebilmesi için kurutma makinesi fiş donanımı üzerinden bağlanmalıdır.

- Kurutma makinesini otomatik olarak kapatan donanımlar tesis edilmemelidir (ör. zamanlayıcılar).

Yerel yönetmelikler uyarınca bir kaçak akım devre kesici (RCD) tesis edilmesi gerekiyorsa, **mutlaka B tipi** bir kaçak akım devre kesici kullanılmalıdır.

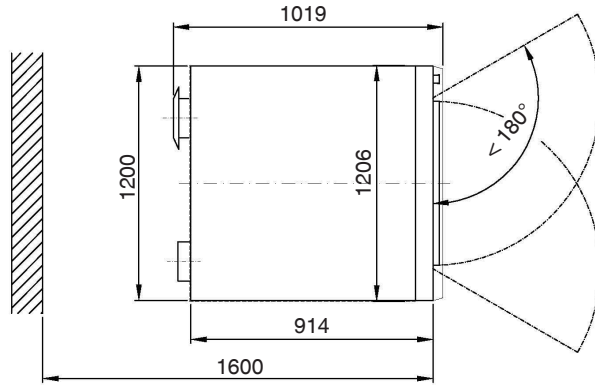
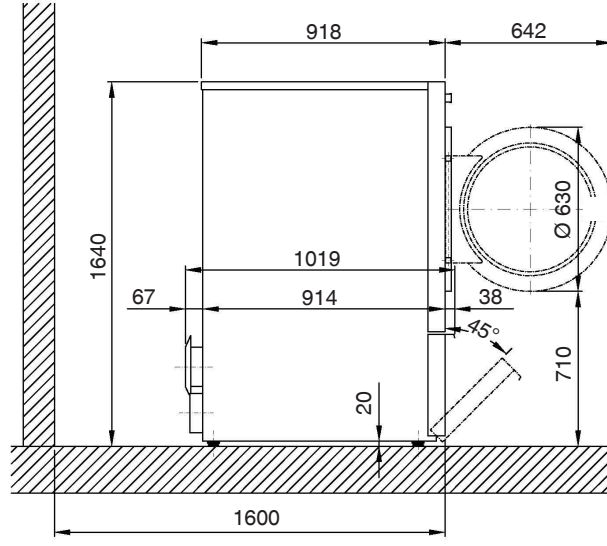
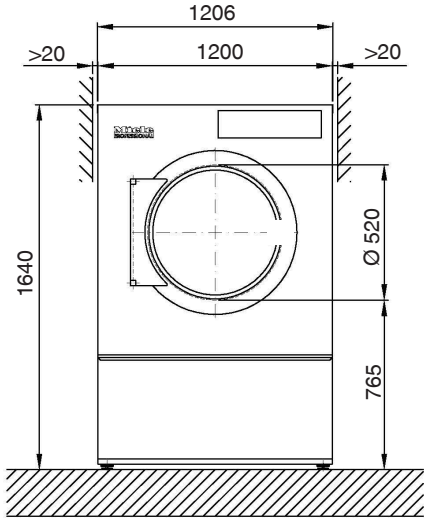
- Yerel ve ulusal kurulum kuralları uyarınca bir potansiyel dengelemesi zorunlu olduğu takdirde, iyi bir kontak bağlantısına sahip potansiyel dengelemesi oluşturulmalıdır. Potansiyel dengelemesi, >10 mA deşarj akımında uygulanmalıdır.

### Hava girişı/Atık hava

Kurutma makinesi, sadece usulüne uygun bir şekilde bir atık hava kanalı bağlandıysa ve yeterli ortam havalandırması sağlandıysa çalıştırılmalıdır.

- Sadece Miele tarafından açık bir şekilde onaylanmış aksesuarlar cihaza monte edilebilir veya takılabilir. Başka parçaların monte edilmesi veya takılması halinde garanti, performans ve/veya ürün sorumluluğu talepleri geçersiz olur.

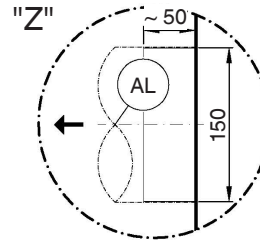
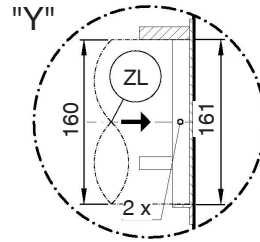
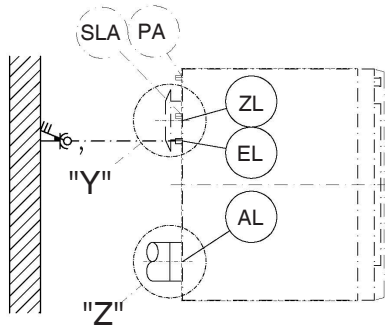
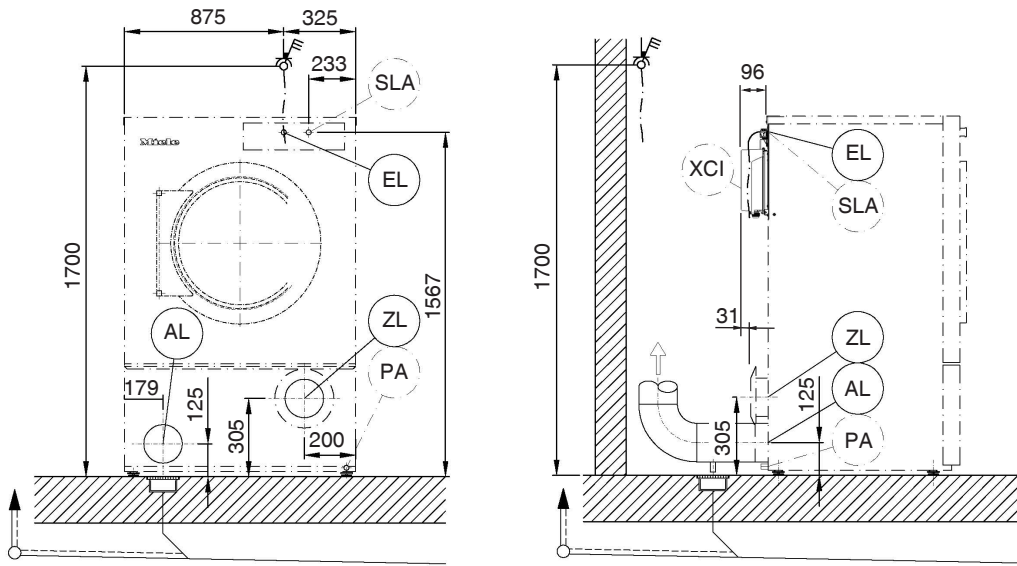
## Ölçüler



Ölçüler mm olarak verilmiştir



## Kurulum



Ölçüler mm olarak verilmiştir

EL Elektrik bağlantısı

AL Atık hava bağlantısı

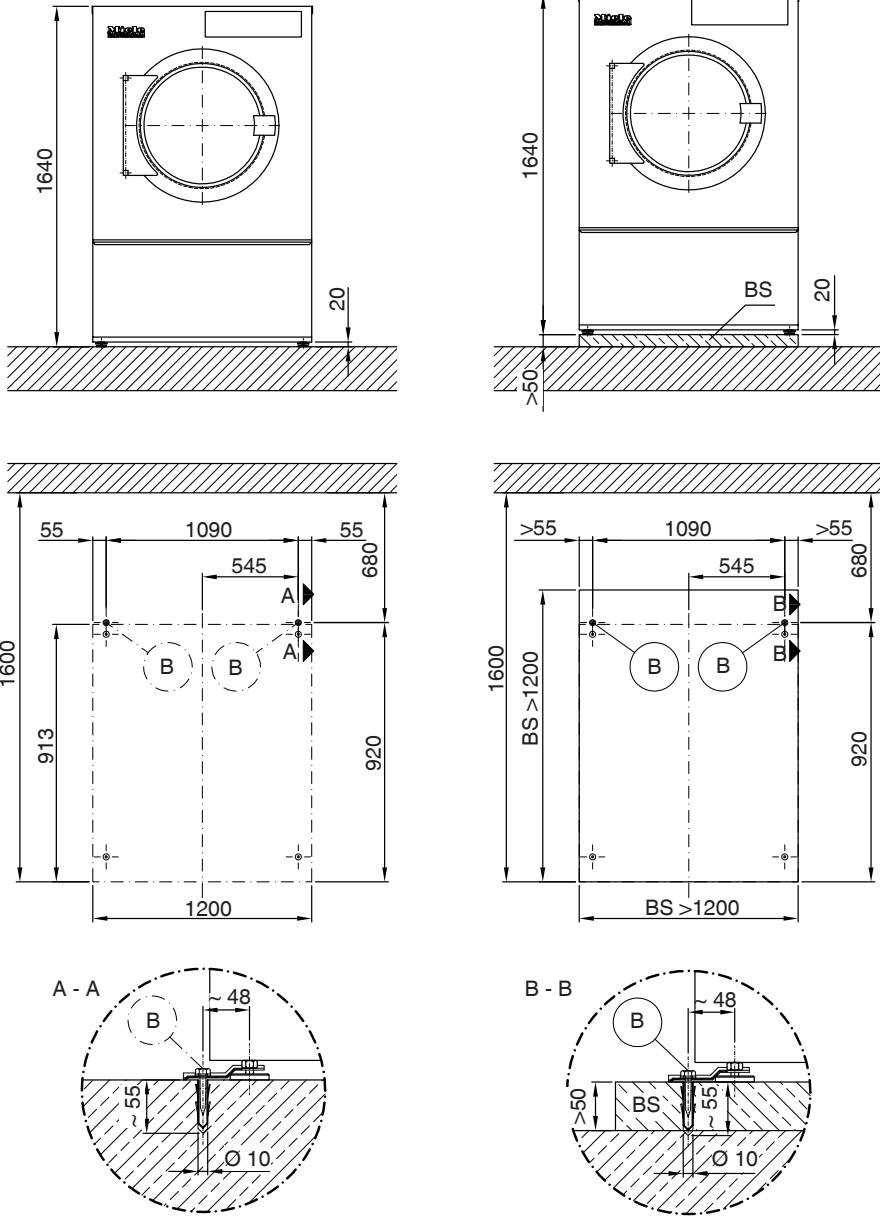
ZL Hava girişi

PA Potansiyel dengelemesi bağlantısı (opsiyonel)

SLA Azami yük bağlantısı (opsiyonel)

XCI XCI/Connector-Box (opsiyonel)

Kurulum (standart/beton kaide)

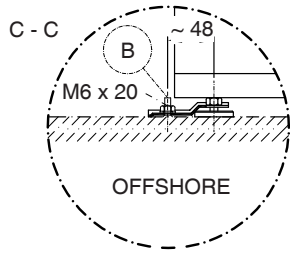
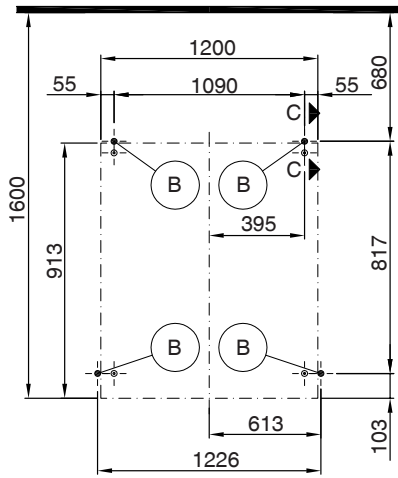
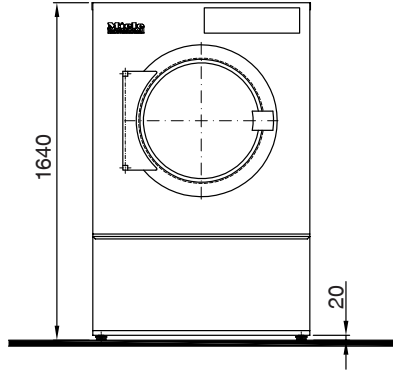


Ölçüler mm olarak verilmiştir

B Tespit noktası/delik

BS Beton kaide

## Kurulum (Offshore)



Ölçüler mm olarak verilmiştir

B Tespit noktası/delik

## Gerilim alternatifleri ve elektrik verileri

### 1. gerilim seçeneği

	Standart bağlantı
Bağlantı gerilimi	3N AC 400 V
Frekans	50/60 Hz
Güç tüketimi	28,2 kW
Elektrik sigortası (kurulum yeri)	3x50 A
Güç kablosu için asgari kesit	5x10 mm <sup>2</sup>
Kablo rakoru	M40

### 2. gerilim seçeneği

	Standart bağlantı
Bağlantı gerilimi	3 AC 230 V
Frekans	50/60 Hz
Güç tüketimi	28,2 kW
Elektrik sigortası (kurulum yeri)	3x80 A
Güç kablosu için asgari kesit	4x25 mm <sup>2</sup>
Kablo rakoru	M50

## Atık hava

Baca bağlantılı işletimde maksimum nominal hacimsel debi (sadece PDR 9xx)	1130 m <sup>3</sup> /sa.
Maksimum nominal hacimsel debi (sadece PDR 5xx)	870 m <sup>3</sup> /sa.
Müsaade edilen maksimum basınç kaybı	360 Pa
Bağlantı ucu, makine tarafı (dış çap)	150 mm
Bağlantı borusu, kurulum yeri (iç çap)	150 mm
Maksimum atık hava sıcaklığı	80 °C
Atık hava kanalı içerisinde bağıl nem % 100'e kadar varabileceğinden, uygun tedbirler alınarak geri akan yoğuşma suyunun cihazın içine girmesi önlenmelidir.	

## Hava girişi

### Standart bağlantı: Kurulum yerinden hava girişi

Odaya giden kullanılabilir hava girişi kesiti tavsiyesi: 531 cm<sup>2</sup>  
(bir cihazın atık hava kesitinin 3 katına karşılık gelir).

Kurulum yerine, atık hava miktarına uygun miktarda hava girişi sağlanmalıdır.

### Alternatif bağlantı: Doğrudan kurulum yeri dışından hava girişi bağlantısı

Bağlantı manşonu, makine tarafı (iç çap)	161 mm
Bağlantı borusu, kurulum yeri (dış çap)	160 mm

Koruyucu kapak çıkarıldığında gerilim taşıyan parçalar açığa çıkar. Güvenlik sebeplerinden dolayı kurutma makinesinin merkezi temiz hava çekişine (en az 900 mm) bir boru monte edilmeli ve 2 adet vidayla sabitlenmelidir.

## Potansiyel dengelemesi (opsiyonel)

Dıştan dişli bağlantı ucu	10x35 mm
Pul ve somun	M10
Potansiyel dengelemesi için gerekli aksesuarlar teslimat kapsamına dahil değildir.	

## Azami yük kapatması (opsiyonel)

Kumanda kontaklarının bağlantı gerilimi	AC 230 V
Güç kablosu için asgari kesit	5×1,5 mm <sup>2</sup>
Miele, bağlantının esnek bir bağlantı hattı ve ilave bir devre kesici kullanılarak oluşturulmasını tavsiye eder. Devre kesici, cihaz kurulduktan sonra görünür ve kolay ulaşılabilir olmalıdır.	

## Cihaz verileri

Toplam cihaz genişliği	1.206 mm
Toplam cihaz yüksekliği	1.640 mm
Toplam cihaz derinliği	1.019 mm
Niş genişliği	1.550 mm
Tavsiye edilen duvar mesafesi (cihazın ön kenarına kadar)	1.600 mm
Duvardan asgari mesafe (üst panelin arka kenarına kadar)	500 mm
Ambalaj genişliği	1.390 mm
Ambalaj yüksekliği	1.766 mm
Ambalaj derinliği	1.108 mm
Maksimum brüt hacim	2.719,9 l
Maksimum brüt ağırlık	257,9 kg
Maksimum net ağırlık	243,3 kg
İşletim sırasında azami zemin yükü	2.799 N
Atık hava bağlantı ucu çapı	150 mm
Kazan çapı	1.100 mm
Kazan açıklığı çapı	520 mm
Kazan derinliği	561 mm
Kazan hacmi	500 l
Kapak açıklığı çapı	520 mm
Maksimum kapak açılma açısı	180°
Emisyon ses basınç seviyesi	58 dB(A) re 20 µPa
Ses gücü seviyesi	68
Kurulum yerine salınan ortalama ısı	3,3 MJ/sa.
Müsaade edilen ortam sıcaklığı aralığı	2–40 °C

## Tespit yöntemleri

### Kaidesiz tespit

	Sayı	Vida boyutu
Sıkıştırma bileziği	2	
Ahşap vidaları DIN 571 (Ø × uzunluk)	2	6×40 mm
Dübel (Ø × uzunluk)	2	10×50 mm

Kaidesiz cihaz kurulumunda, bir cihaz tespitlemesi tavsiye edilir. Üzer şap için tespit malzemeleri kurulum yerinde hazır bulundurulmalıdır.

## tr - Teknik Veriler

### Beton kaide üzerine tespit

	Sayı	Vida boyutu
Sıkıştırma bileziği	2	
Ahşap vidaları DIN 571 (Ø x uzunluk)	2	6x40 mm
Dübel (Ø x uzunluk)	2	10x50 mm

Kurulum yerindeki beton kaide üzerine cihaz kurulumunda, cihazın tespit edilmesi **mutlak şekilde gereklidir**.  
Yüzer şap için tespit malzemeleri kurulum yerinde hazır bulundurulmalıdır.

### Opsiyonlar/Aksesuarlar

#### Beton kaide (kurulum yerinde)

Asgari genişlik	1.200 mm
Tavsiye edilen yükseklik	100 mm
Asgari yükseklik	50 mm
Asgari derinlik	1.100 mm

Beton kalitesi ve mukavemeti, cihaz yükü için yeterli olmalıdır. Kurulum yerindeki beton kaide, zemine yeterli tutunma özelliğine sahip olmalıdır.



# Miele



Miele & Cie. KG  
Carl-Miele-Straße 29  
33332 Gütersloh  
Germany  
Telefon: 05241 89-0  
Internet: [www.miele.com/professional](http://www.miele.com/professional)