



PDR 928/528 G Gasbeheizt

- de** Installationsplan Gewerbliche Trockner
- en** Installation plan Commercial dryer
- fr** Schéma d'implantation Sèche-linge professionnels
- ru** Монтажный план Профессиональные сушильные машины
- it** Pianta d'installazione Essiccatoio industriale
- es** Plano de instalación Secadoras industriales

de 4
en 13
fr 22
ru 31
it 35
es 44

Installationshinweise	4
Installationsvoraussetzungen	4
Elektroanschluss	4
Gasanschluss	5
Zuluft/Abluft.....	5
PDR 928/528, gasbeheizt	6
Abmessungen	6
Installation	7
Aufstellung (Standard/Betonsockel).....	8
Technische Daten	9
Spannungsvarianten/elektrische Daten.....	9
Gasanschluss	9
Abluft/Abgas.....	9
Zuluft	9
Gerätedaten.....	10
Befestigungsvarianten.....	10
Befestigung ohne Sockel	10
Befestigung auf Betonsockel	10
Optionen/Zubehör	11
Betonsockel (bauseitig)	11

de - Installationshinweise

Installationsvoraussetzungen

Der Trockner darf nur vom Miele Kundendienst oder einem autorisierten Fachhändler aufgestellt und in Betrieb genommen werden.

- ▶ Der Trockner muss in Übereinstimmung mit geltenden Regeln und gültigen Normen installiert werden.
- ▶ Betreiben Sie den Trockner immer nur in ausreichend belüfteten und nicht frostgefährdeten Räumen.

Elektroanschluss

Der Elektroanschluss muss von einer Elektrofachkraft ausgeführt werden.

- ▶ Der Elektroanschluss darf nur an eine nach den nationalen Gesetzen, Verordnungen und Richtlinien sowie den lokalen Bestimmungen und Vorschriften ausgeführte Elektroanlage erfolgen. Darüber hinaus sind die Vorschriften der Energieversorgungsunternehmen und Versicherer, die Unfallverhütungsvorschriften sowie die anerkannten Regeln der Technik zu beachten.
- ▶ Der zuverlässige und sichere Betrieb des Trockners ist nur dann gewährleistet, wenn das Gerät am öffentlichen Stromnetz angeschlossen ist.

Die erforderliche elektrische Anschlussspannung, die Leistungsaufnahme und die Vorgaben zur Absicherung sind auf dem Typenschild des Trockners angegeben. Vergewissern Sie sich, dass die Anschlussspannung mit den Spannungswerten auf dem Typenschild übereinstimmt, bevor der Elektroanschluss ausgeführt wird!

Bei abweichenden Spannungswerten besteht die Gefahr, dass der Trockner durch eine zu hohe elektrische Anschlussspannung beschädigt wird.

- ▶ Wenn auf dem Typenschild mehrere Spannungswerte angegeben sind, kann der Trockner für den Anschluss an die jeweilige Eingangsspannung umgeschaltet werden. Diese Umschaltung darf nur vom Miele Kundendienst oder autorisierten Fachhandel durchgeführt werden. Bei der Umschaltung ist die Umverdrahtungsanweisung auf dem Schaltplan zu beachten.

Der Trockner kann entweder über einen Festanschluss oder über eine Steckvorrichtung nach IEC 60309-1 angeschlossen werden. Für einen Festanschluss muss am Aufstellungs-ort eine allpolige Netztrenneinrichtung vorhanden sein.

Als Netztrenneinrichtung gelten Schalter mit einer Kontaktöffnung von mehr als 3 mm. Dazu gehören z. B. Leitungsschutzschalter, Sicherungen und Schütze (IEC/EN 60947).

Die Netztrenneinrichtung (einschließlich der Steckvorrichtung) muss gegen unbeabsichtigtes und unbefugtes Einschalten gesichert sein, wenn eine permanente Unterbrechung der Energiezufuhr nicht von jeder Zugangsstelle aus zu überwachen ist.

Tipp: Der Trockner sollte bevorzugt über Steckvorrichtungen angeschlossen werden, damit elektrische Sicherheitsprüfungen einfacher durchgeführt werden können (z. B. während einer Wartung oder Instandsetzung).

- ▶ Es dürfen keine Einrichtungen installiert werden, die den Trockner automatisch ausschalten (z. B. Zeitschaltuhren).

Ist es nach lokalen Vorgaben erforderlich einen Fehlerstromschutzschalter (RCD) zu installieren, muss zwingend ein Fehlerstromschutzschalter **Typ B** (allstromsensitiv) verwendet werden.

Gasanschluss

Der Gasanschluss darf nur von einem zugelassenen Installateur unter Einhaltung der länderspezifischen Vorschriften vorgenommen werden (siehe Installationsanweisung).

Aufgrund einer zu geringen Durchflussmenge ist die Verwendung einer Gassteckdose bei der angegebenen Heizleistung nicht zulässig.

Die Gasheizung ist ab Werk entsprechend der gastechnischen Angaben auf dem Aufkleber an der Geräterückseite eingestellt.

Bei Wechsel der Gasfamilie ist ein Umbausatz beim Kundendienst anzufordern (Maschinentyp, Maschinenummer, sowie die Gasfamilie, Gasgruppe, Gasanschlussdruck und Aufstellungsland angeben). Beachten Sie die Installationsanweisung. Diese Umstellung darf nur von einem zugelassenen Fachmann vorgenommen werden.

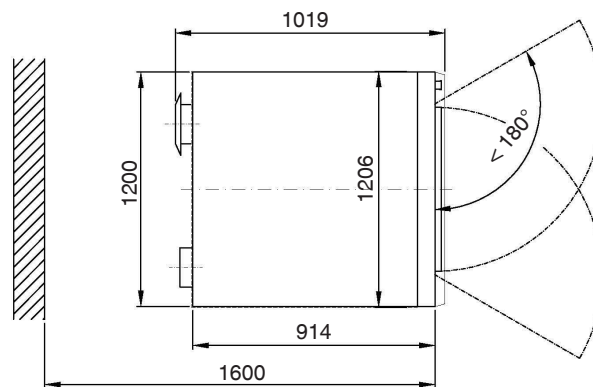
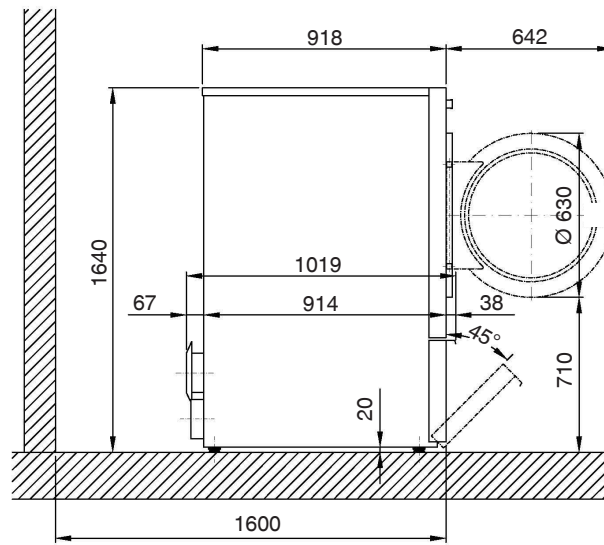
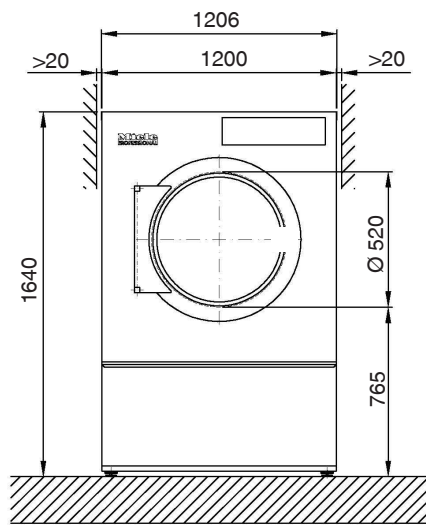
Zuluft/Abluft

Der Trockner darf nur betrieben werden, wenn eine Abluftleitung ordnungsgemäß angeschlossen ist und für eine ausreichende Raumbelüftung gesorgt ist.

► Zubehörteile dürfen nur dann an- oder eingebaut werden, wenn sie ausdrücklich von Miele freigegeben sind. Wenn andere Teile an- oder eingebaut werden, gehen Ansprüche aus Garantie, Gewährleistung und / oder Produkthaftung verloren.

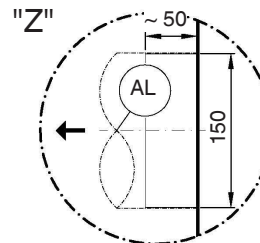
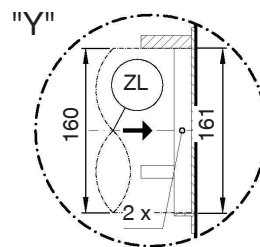
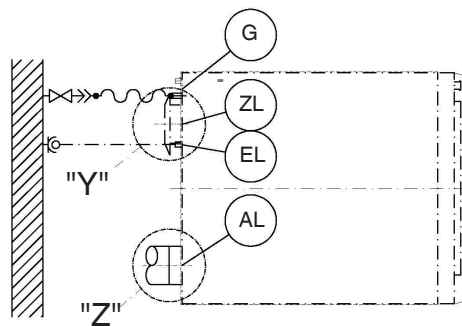
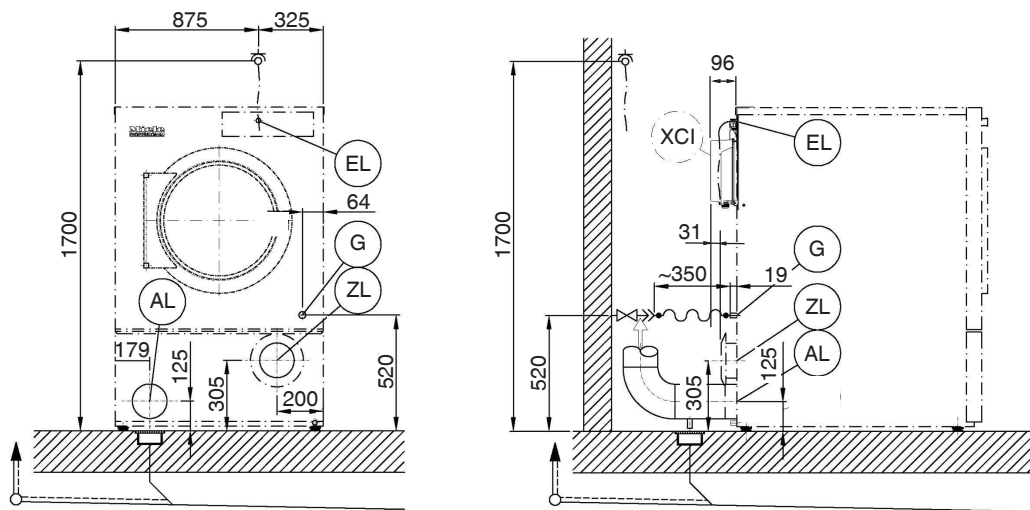
de - PDR 928/528, gasbeheizt

Abmessungen



Maßangaben in Millimetern

Installation



Maßangaben in Millimetern

EL Elektroanschluss

G Gasanschluss

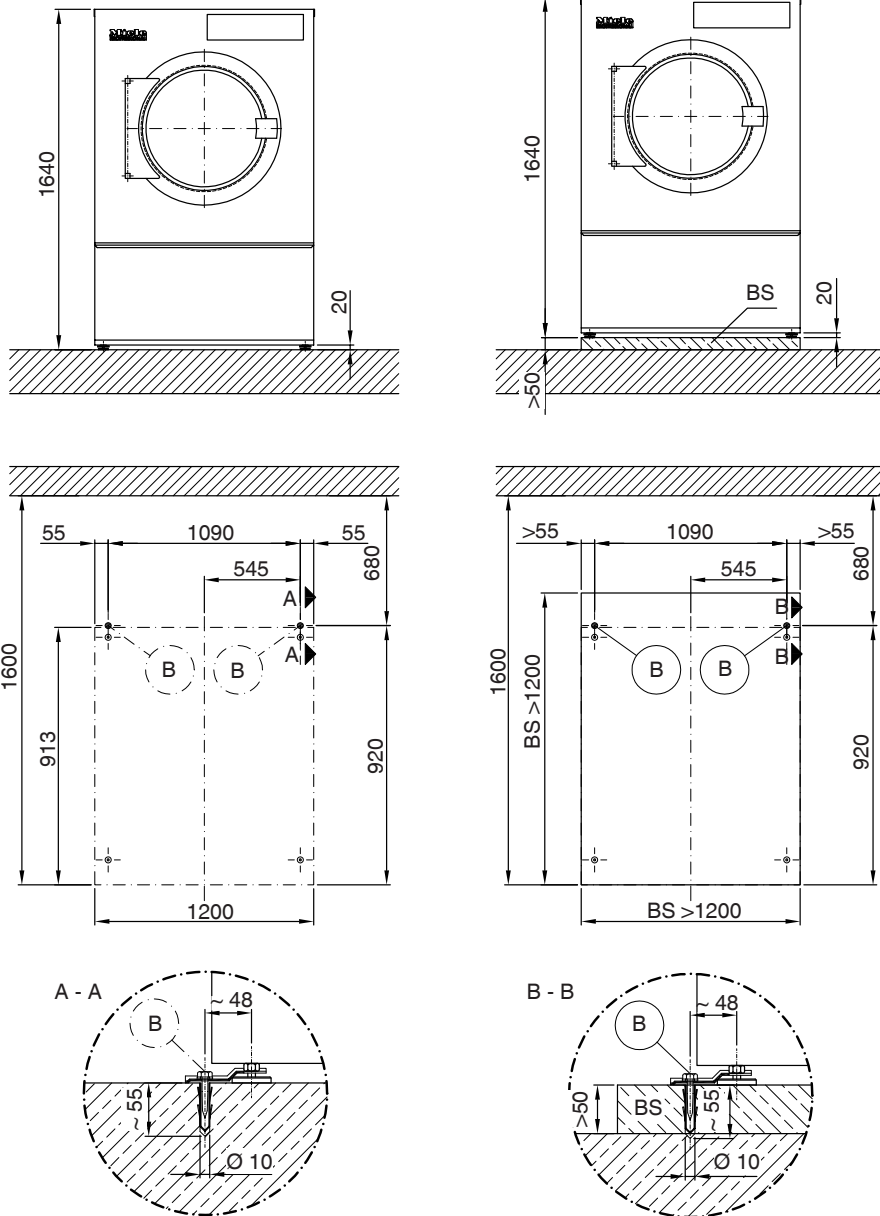
AL Abluftanschluss

ZL Zuluft

XCI XCI-/Connector-Box (optional)

de - PDR 928/528, gasbeheizt

Aufstellung (Standard/Betonsockel)



Maßangaben in Millimetern

B Befestigungspunkt/Bohrloch

BS Betonsockel

Spannungsvarianten/elektrische Daten

	<i>Standardanschluss</i>
Anschlussspannung	1N AC 230 V
Frequenz	50 Hz
Leistungsaufnahme	1,2 kW
Elektrische Absicherung (bauseitig)	10 A
Mindestquerschnitt für Anschlusskabel	3×1,5 mm ²
Kabelverschraubung	M20

Gasanschluss

Heizleistung	30 kW
Geräteanschluss, maschinenseitig nach ISO 7-1	½"
Zum Anschluss des Gasgerätes muss eine gewellte Metallschlauchleitung aus nicht rostendem Stahl nach DIN 3384 verwendet werden. Die Absperrrichtung ist bauseits zu stellen. Aufgrund einer zu geringen Durchflussmenge ist die Verwendung einer Gassteckdose bei der angegebenen Heizleistung nicht zulässig.	
Anschlussgewinde für Erdgas, bauseitig (Innengewinde)	½"
Anschlussgewinde für Flüssiggas, bauseitig (Innengewinde)	½"
Alternativer Anschluss für Flüssiggas mit Präzisionsstahlrohr nach DIN 2391/2393, mit glattem Rohr endend	DN 12
Mindestanschlusslänge	40 mm

Anschlussdruck gemäß DIN EN 437. Der Gasanschluss muss nach den nationalen und lokalen Bestimmungen ausgeführt werden.

Abluft/Abgas

Maximaler Nennvolumenstrom im Abluftbetrieb (nur PDR 9xx)	930 m ³ /h
Maximaler Nennvolumenstrom (nur PDR 5xx)	930 m ³ /h
Maximal zulässiger Druckverlust	290 Pa
Anschlussstutzen, maschinenseitig (Außendurchmesser)	150 mm
Anschlussrohr, bauseitig (Innendurchmesser)	150 mm
Maximale Abluft-/Abgastemperatur	80 °C

Der Trockner ist eine Gasfeuerstätte ohne Strömungssicherung mit Gebläse hinter dem Wärmetauscher (Bauart: B22). Die Abgasleitung muss druckdicht sein. Der Abgasanschluss muss nach den nationalen und lokalen Bestimmungen ausgeführt werden und unterliegt, je nach nationalen Vorgaben, einer Genehmigung oder Abnahme.

Da die relative Luftfeuchtigkeit innerhalb der Ablufführung bis zu 100 % betragen kann, muss durch geeignete Maßnahmen ausgeschlossen werden, dass zurückfließendes Kondensat in das Gerät gelangen kann.

Zuluft

Standardanschluss: Zuluft aus dem Aufstellraum

Empfohlener freier Zuluftquerschnitt in den Raum: 531 cm²
(Entspricht dem 3-fachen Abluftquerschnitt eines Gerätes).

Dem Aufstellraum muss entsprechend der Abluftmenge Zuluft zugeführt werden.

Alternativanschluss: Zuluftanschluss direkt von außen

Anschlussmuffe, maschinenseitig (Innendurchmesser)	161 mm
Anschlussrohr, bauseitig (Außendurchmesser)	160 mm

Beim Entfernen des Schutzdeckels werden spannungsführende Teile frei. Aus Sicherheitsgründen muss an der zentralen Frischluftansaugung des Trockners (über eine Mindestlänge von 900 mm) ein Rohr installiert und mit 2 Schrauben gesichert werden.

de - Technische Daten

Gerätedaten

Gerätebreite über alles	1.206 mm
Gerätehöhe über alles	1.640 mm
Gerätetiefe über alles	1.019 mm
Nischenbreite	1.550 mm
Empfohlener Wandabstand (bis Gerätevorderkante)	1.600 mm
Mindestwandabstand (bis zur Deckelhinterkante)	500 mm
Verpackungsbreite	1.390 mm
Verpackungshöhe	1.766 mm
Verpackungstiefe	1.108 mm
Maximales Bruttovolumen	2.719,9 l
Maximales Bruttogewicht	260,9 kg
Maximales Nettogewicht	246,3 kg
Maximale Bodenbelastung im Betrieb	2.828 N
Durchmesser Abluftstutzen	150 mm
Trommeldurchmesser	1.100 mm
Trommelöffnungsdurchmesser	520 mm
Trommeltiefe	561 mm
Trommelvolumen	500 l
Türöffnungsdurchmesser	520 mm
Maximaler Türöffnungswinkel	180°
Emissions-Schalldruckpegel	58 dB(A) re 20 µPa
Schalleistungspegel	68
Durchschnittliche Wärmeabgabe an den Raum	3,3 MJ/h
Zulässiger Umgebungstemperaturbereich	2–40 °C

Befestigungsvarianten

Befestigung ohne Sockel

	<i>Anzahl</i>	<i>Schraubengröße</i>
Spannlaschen	2	
Holzschrauben DIN 571 (Ø×Länge)	2	6×40 mm
Dübel (Ø×Länge)	2	10×50 mm

Eine Gerätebefestigung ist **unbedingt erforderlich**.
Das Befestigungsmaterial für schwimmenden Estrich muss bauseitig gestellt werden.

Befestigung auf Betonsockel

	<i>Anzahl</i>	<i>Schraubengröße</i>
Spannlaschen	2	
Holzschrauben DIN 571 (Ø×Länge)	2	6×40 mm
Dübel (Ø×Länge)	2	10×50 mm

Bei der Geräteaufstellung auf einen bauseitigen Betonsockel ist die Gerätebefestigung **unbedingt erforderlich**.
Das Befestigungsmaterial für schwimmenden Estrich muss bauseitig gestellt werden.

Optionen/Zubehör

Betonsockel (bauseitig)

Mindestbreite	1.200 mm
Empfohlene Höhe	100 mm
Mindesthöhe	50 mm
Mindesttiefe	1.100 mm

Die Betongüte und deren Festigkeit müssen entsprechend der Gerätebelastung bemessen werden. Der bauseitige Betonsockel muss eine ausreichende Bodenhaftung zum Untergrund aufweisen.

enen - Contents

Installation notes	13
Installation requirements	13
Electrical connection	13
Gas connection	14
Air intake/exhaust air	14
PDR 928/528, gas heated	15
Dimensions.....	15
Installation	16
Installation (standard/on concrete plinth)	17
Technical data	18
Voltage variants/electrical data	18
Gas connection	18
Waste air/gas.....	18
Air intake.....	18
Machine data.....	19
Fixing options	19
Fixing without plinth	19
Fixing to concrete plinth	19
Options/Accessories	20
Concrete base (on site)	20

Installation requirements

The tumble dryer must only be installed and commissioned by Miele Customer Service Department or an authorised dealer.

- ▶ The tumble dryer must be installed in accordance with all relevant regulations and standards.
- ▶ The dryer must only be operated in a room that has sufficient ventilation and which is frost-free.

Electrical connection

The electrical connection must be established by a qualified electrician.

- ▶ The electrical connection may only be made to an electrical system provided in accordance with all appropriate local and national legislation, regulations and guidelines. Please also observe the regulations set out by your insurance provider and energy supplier, accident prevention regulations, as well as recognised codes of practice.
- ▶ Reliable and safe operation of this tumble dryer is only ensured if it has been connected to the mains electricity supply.

The required supply voltage, power rating and fuse rating can be found on the data plate on the tumble dryer. Ensure that the supply voltage matches the voltage quoted on the data plate before establishing the electrical connection to the tumble dryer.

Connection to a supply voltage other than the one quoted on the data plate can damage the tumble dryer if the voltage is too high.

- ▶ If more than one voltage is specified on the data plate, the tumble dryer can be converted for connection to the relevant input voltage. This conversion must be performed by the Miele Customer Service Department or by an authorised dealer. During the conversion, the wiring instructions given on the wiring diagram must be followed.

The tumble dryer can either be hard-wired or connected using a plug-and-socket connection in accordance with IEC 60309-1. For a hard-wired connection, an all-pole isolation device must be available at the installation site.

An isolation device is a switch which ensures a contact opening of more than 3 mm. These include circuit breakers, fuses and contactors (IEC/EN 60947).

If the mains supply cannot be permanently disconnected, the isolation device (including plug and socket) must be safeguarded against being switched on either unintentionally or without authorisation.

Tip: We recommend connecting the tumble dryer to the power supply via a plug and socket so that it is easier to conduct electrical safety checks (e.g. during maintenance or repair work).

- ▶ The tumble dryer must not be connected to devices such as timers which would switch it off automatically.

If local regulations require that a residual current device (RCD) is installed, a **type B** residual current device (sensitive to universal current) must be used.

Gas connection

The gas connection must only be carried out by a registered installation technician in accordance with the applicable national regulations (see installation instructions).

The use of a gas socket is not permitted at the specified heater rating as the flow rate is too low.

The gas heating is configured at the factory in line with the gas specifications on the sticker on the rear of the appliance.

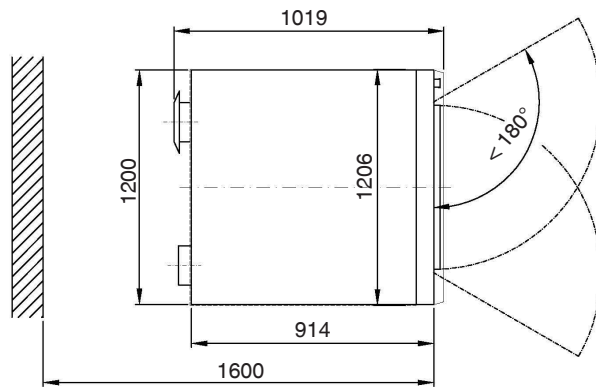
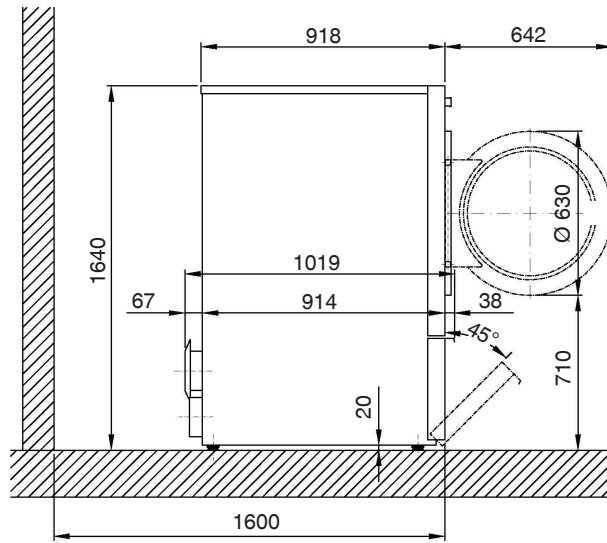
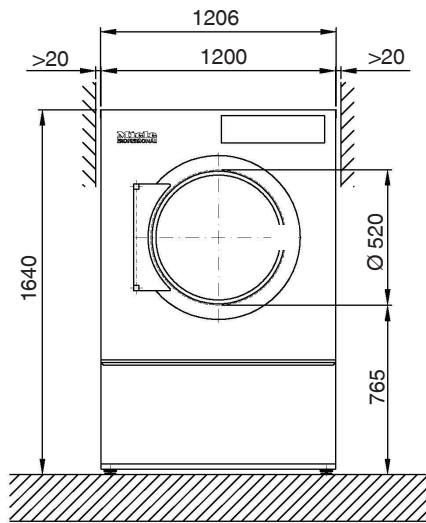
If the gas family is changed, a conversion kit must be requested from the Miele Customer Service Department (please specify the appliance type, serial number, gas family, gas group, gas connection pressure and country of installation). Follow the installation instructions. This conversion may only be carried out by a registered specialist.

Air intake/exhaust air

The tumble dryer may only be operated when the ducting has been connected properly and the room is sufficiently ventilated.

► Accessory parts may only be fitted when expressly approved by Miele. If other parts are used, warranty, performance and product liability claims will be invalidated.

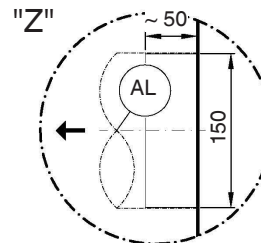
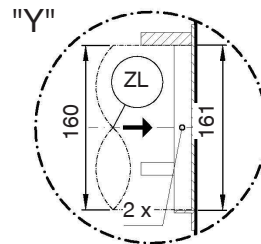
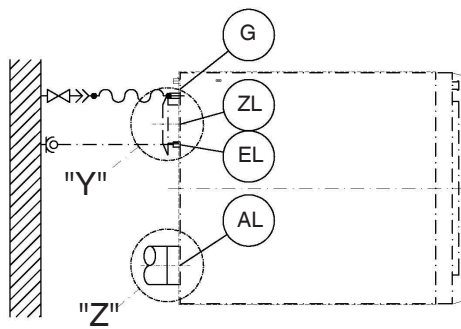
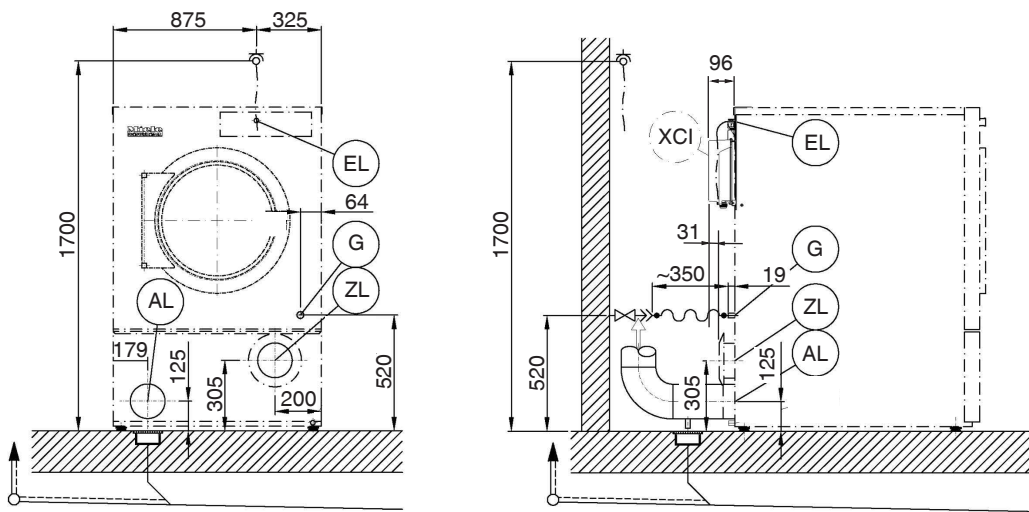
Dimensions



Dimensions quoted in millimetres

en - PDR 928/528, gas heated

Installation



Measurements in millimeters

EL Electrical connection

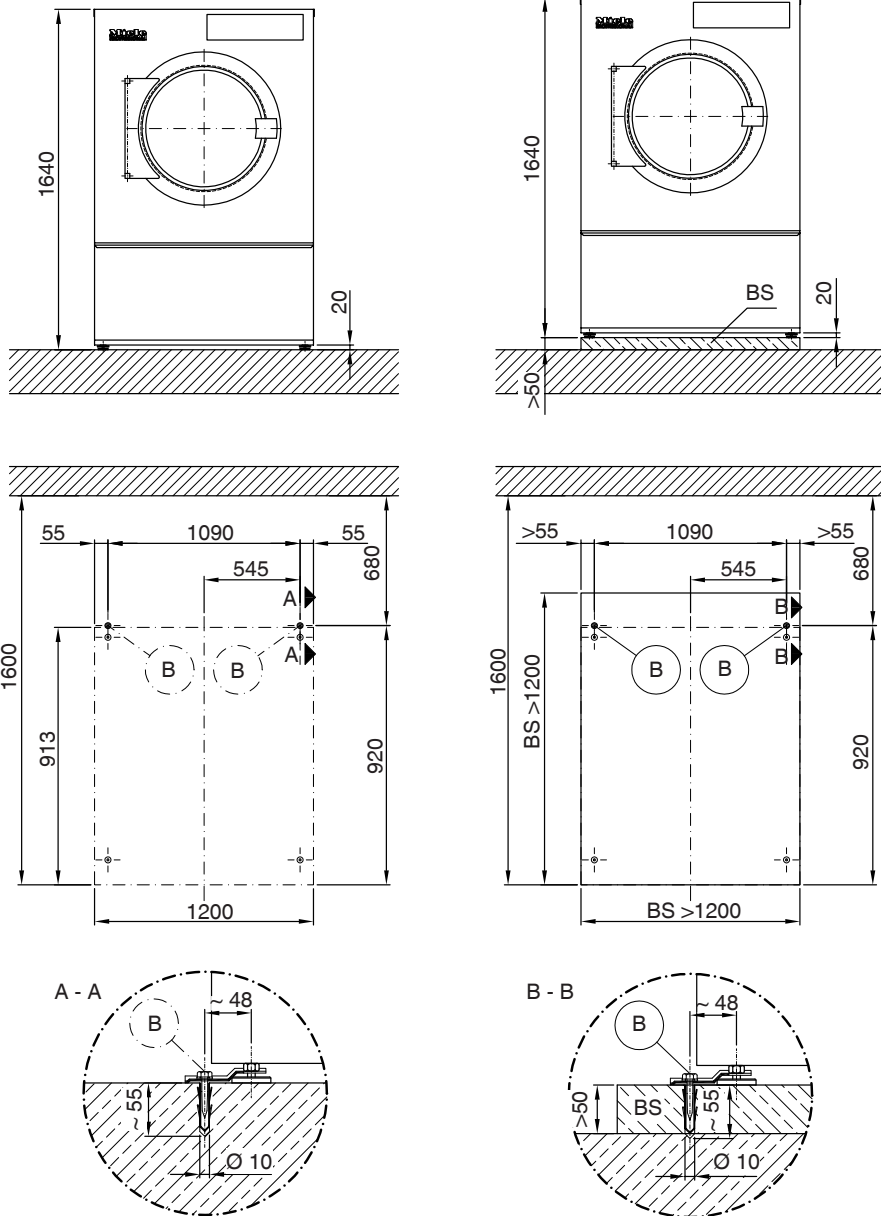
G Gas connection

AL Exhaust duct

ZL Air intake

XCI XCI Box/Connector Box (optional)

Installation (standard/on concrete plinth)



Dimensions quoted in millimetres

B Drill hole/anchor point

BS Concrete plinth

en - Technical data

Voltage variants/electrical data

	<i>Standard connection</i>
Supply voltage	1N AC 230 V
Frequency	50 Hz
Power rating	1.2 kW
Fuse rating (on site)	10 A
Minimum cross-section for connection cable	3×1.5 mm ²
Cable gland	M20

Gas connection

Nominal heat rating	30 kW
Machine-side connection according to ISO 7-1	½"
To connect the gas appliance, a corrugated metal hose line made of stainless steel according to DIN 3384 must be used. The shut-off device must be provided on-site. Due to an insufficient flow rate, the use of a gas socket is not permissible with the specified heating output.	
Connection thread for natural gas, on-site (internal thread)	½"
Connection thread for liquid gas, on-site (internal thread)	½"
Alternative on-site connection with high-precision steel pipe according to DIN 2391/DIN2393, with smooth pipe end	DN 12 40 mm
Min. connection length	

Connection pressure according to DIN EN 437. Connection to gas supply must comply with national regulations.

Waste air/gas

Max. nominal air flow in vented mode (PDR 9xx only)	930 m ³ /h
Max. nominal air flow (PDR 5xx only)	930 m ³ /h
Max. permissible pressure loss	290 Pa
Connection on machine side (ext. diameter)	150 mm
Connection pipe provided on site (int. diameter)	150 mm
Max. temperature	80 °C

This tumble dryer is a gas-burning machine without a flow-operated safety device with fan downstream of heat exchanger (technical design: B22). Waste gas pipework must be pressure-tight. Waste gas connections should be performed in accordance with national and local regulations and may require approval.

As relative humidity inside the vent ducting can be as high as 100%, suitable measures must be taken to prevent a backflow of condensate into the machine.

Air intake

Standard connection: air intake from installation site

Recommended free air intake cross-section into the room:
(equivalent to 3 times the exhaust air cross-section of a machine). 531 cm²

There must be sufficient air intake to the installation site to match the air outlet volume.

Alternative connection: air intake connection directly from outdoors

Connection sleeve on machine side (internal diameter)	161 mm
Connection pipe provided on site (external diameter)	160 mm

Removing the protective cover exposes live parts. For safety reasons, a pipe must be installed from the tumble dryer's central fresh air intake (over a minimum length of 900 mm) and secured with 2 screws.

Machine data

Machine width, total	1206 mm
Machine height, total	1640 mm
Machine depth, total	1019 mm
Niche width	1550 mm
Recommended wall spacing (up to the front edge of the machine)	1600 mm
Minimum wall spacing (up to the back edge of the lid)	500 mm
Packaging width	1390 mm
Packaging height	1766 mm
Packaging depth	1108 mm
Maximum gross volume	2719.9 l
Maximum gross weight	260.9 kg
Maximum net weight	246.3 kg
Max. floor load in operation	2828 N
Diameter of exhaust duct	150 mm
Drum diameter	1100 mm
Diameter of drum opening	520 mm
Drum depth	561 mm
Drum volume	500 l
Diameter of door opening	520 mm
Maximum door opening angle	180°
Emission sound pressure level	58 dB(A) re 20 µPa
Sound power level	68
Average heat dissipation rate into the room	3.3 MJ/h
Permissible ambient temperature range	2–40 °C

Fixing options

Fixing without plinth

	Quantity	Screw size
Tensioning strips	2	
Wood screws DIN 571 (Ø × length)	2	6×40 mm
Plugs (Ø × length)	2	10×50 mm

Fixing the appliance in place is **absolutely essential**.
Fastenings for floating screed must be supplied by the customer on site.

Fixing to concrete plinth

	Quantity	Screw size
Tensioning strips	2	
Wood screws DIN 571 (Ø × length)	2	6×40 mm
Plugs (Ø × length)	2	10×50 mm

If the tumble dryer is being fixed to a concrete plinth on site, fixing in place is **absolutely essential**.
Fastenings for floating screed must be supplied by the customer on site.

Options/Accessories

Concrete base (on site)

Minimum width	1200 mm
Recommended height	100 mm
Minimum height	50 mm
Minimum depth	1100 mm

The quality of the concrete and its strength must be assessed according to the machine load. The on-site concrete plinth must be fixed adequately to the floor.

Consignes d'installation	22
Conditions d'installation.....	22
Raccordement électrique	22
Raccordement au gaz (uniquement pour variantes chauffées au gaz)	23
Arrivée d'air frais/ évacuation d'air	23
PDR 928/528, chauffage gaz	24
Dimensions.....	24
Installation	25
Montage (standard/ socle en béton)	26
Caractéristiques techniques	27
Variante de tension/ caractéristiques électriques.....	27
Raccordement au gaz	27
Évacuation d'air/ gaz brûlés	27
Arrivée d'air	27
Caractéristiques de l'appareil.....	28
Variante de fixation	28
Fixation sans socle.....	28
Fixation sur socle béton	28
Options/ Accessoires	29
Socle béton (côté installation)	29

fr - Consignes d'installation

Conditions d'installation

Seul un professionnel agréé par Miele ou le service après-vente Miele doit se charger de l'installation et de la mise en service du sèche-linge.

- ▶ Le sèche-linge doit être installé en conformité avec les directives et normes en vigueur.
- ▶ Utilisez uniquement le sèche-linge dans des pièces suffisamment aérées et non exposées au gel.

Raccordement électrique

Le branchement électrique doit être réalisé par un électricien formé et habilité.

- ▶ Le branchement électrique doit impérativement être effectué sur une installation électrique conforme aux règlements, aux prescriptions et aux directives du pays ainsi qu'aux dispositions et règlements locaux. Il faut par ailleurs respecter les consignes des fournisseurs d'énergie et des compagnies d'assurance compétents, de prévention des accidents ainsi que les règles de l'art reconnues.
- ▶ Seul un raccordement de l'appareil au réseau électrique public permet de garantir un fonctionnement sûr et fiable de ce dernier.

La tension électrique requise, la consommation de puissance et les indications pour la protection externe par fusibles sont indiquées sur la plaque signalétique du sèche-linge. Vérifiez que la tension de raccordement coïncident avec les valeurs de tension sur la plaque signalétique avant de réaliser le raccordement électrique !

En cas d'écart de valeur, il y a un risque que le sèche-linge est endommagé en raison d'une tension électrique trop élevée.

- ▶ Si plusieurs valeurs de tension sont indiquées sur la plaque signalétique, le sèche-linge peut être commuté pour un raccordement à la tension d'entrée correspondante. L'adaptation à un autre type de tension ne doit être effectuée que par un revendeur spécialisé ou par le service après-vente Miele. Lors de l'adaptation, il faut respecter les instructions de recâblage sur le schéma électrique.

Le sèche-linge peut être raccordé soit par raccordement fixe, soit par prise, conformément à la norme IEC 60309-1. Pour un raccordement fixe, il faut installer sur le lieu d'installation un dispositif de sectionnement phase et neutre.

Ce dispositif peut être constitué d'un interrupteur à ouverture de contact de min. 3 mm. Il peut s'agir d'un disjoncteur automatique, de fusibles ou de contacteurs (IEC/EN 60947).

Ce dispositif (y compris la prise) doit être protégé contre tout enclenchement involontaire ou non autorisé, si une interruption permanente de l'alimentation en énergie n'est pas contrôlée depuis chaque zone d'accès.

Conseil : Raccordez de préférence le sèche-linge à une prise, pour que les contrôles de sécurité électrique puissent être réalisés plus facilement (par ex. lors d'une opération de maintenance ou d'un entretien).

- ▶ Les dispositifs de coupure automatique de l'appareil (minuterie, par ex.) ne doivent pas être installés.

Installez selon les directives locales, un disjoncteur différentiel (RCD) tous courants immunié 30 mA de **type B**.

Raccordement au gaz (uniquement pour variantes chauffées au gaz)

Le raccordement au gaz doit être effectué uniquement par un installateur agréé par le distributeur de gaz dans le respect des normes en vigueur (voir instructions d'installation).

En raison d'un débit insuffisant, l'utilisation d'une prise de gaz n'est pas autorisée à la puissance de chauffage spécifiée.

Le chauffage au gaz est réglé à l'usine conformément aux indications de gaz qui se trouvent sur l'étiquette au dos de l'appareil.

Si la famille de gaz est modifiée, un jeu 'adaptation doit être demandé au service après-vente (préciser le type de machine, le numéro de la machine, ainsi que la famille de gaz, le groupe de gaz, la pression de raccordement du gaz et le pays d'installation). Respectez les consignes d'installation. Cette adaptation ne peut être effectuée que par un spécialiste agréé.

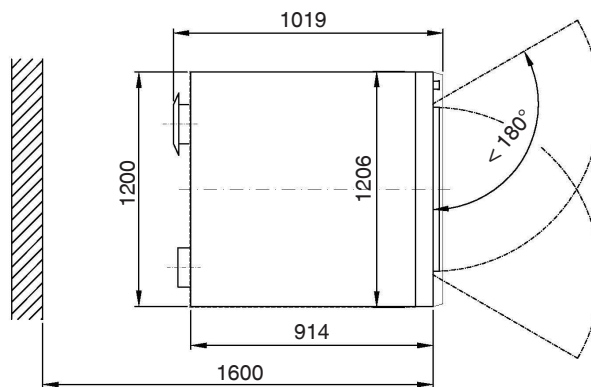
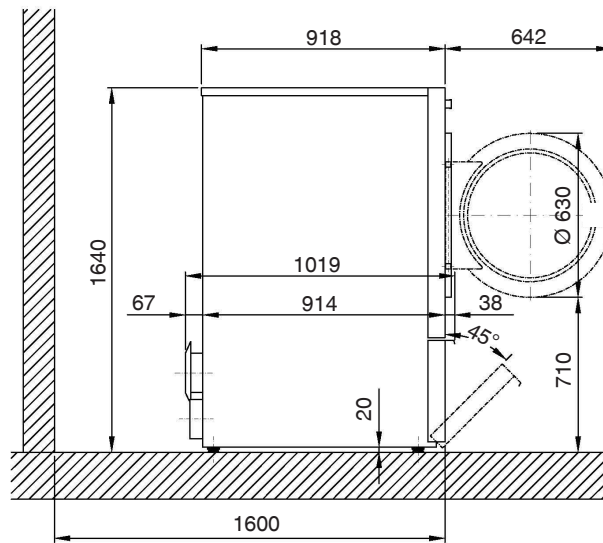
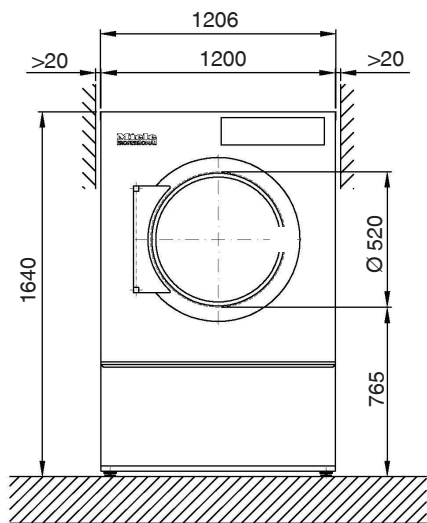
Arrivée d'air frais/ évacuation d'air

Le sèche-linge ne peut être utilisé que si un conduit d'évacuation est correctement raccordé et si la pièce est suffisamment ventilée (voir instruction d'installation).

► Des accessoires ne peuvent être rajoutés ou montés que s'ils sont expressément autorisés par Miele. Si d'autres pièces sont rajoutées ou montées, les prétentions à la garantie et/ou fondées sur la responsabilité du fait du produit deviennent caduques.

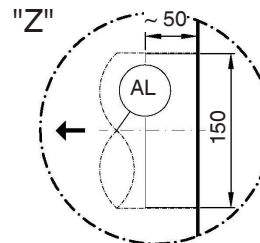
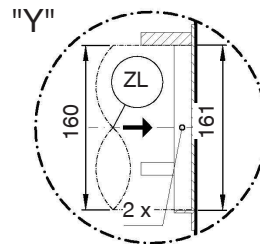
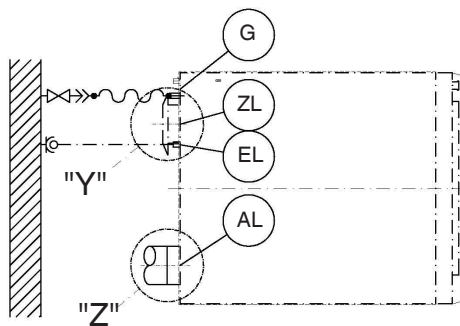
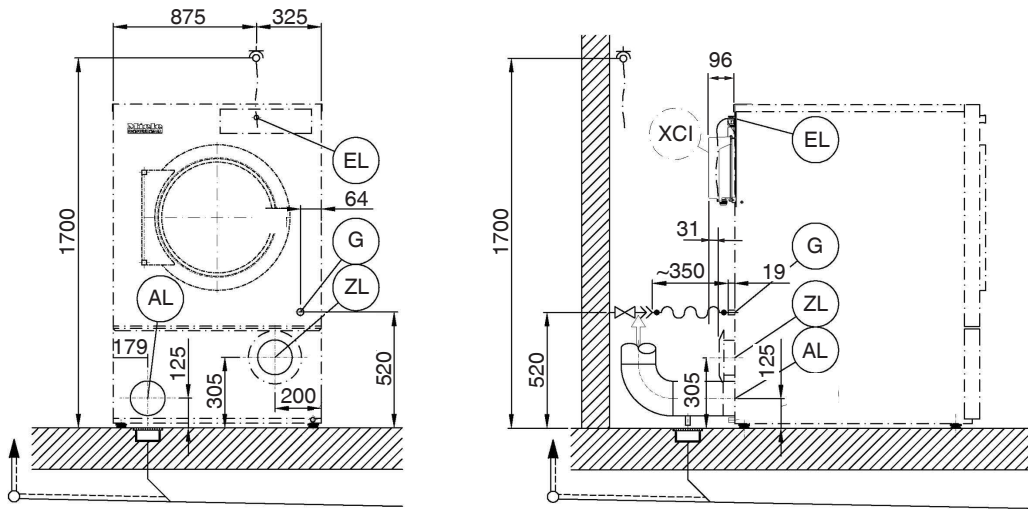
fr - PDR 928/528, chauffage gaz

Dimensions



Dimensions en millimètres

Installation



Dimensions en millimètres

EL Raccordement électrique

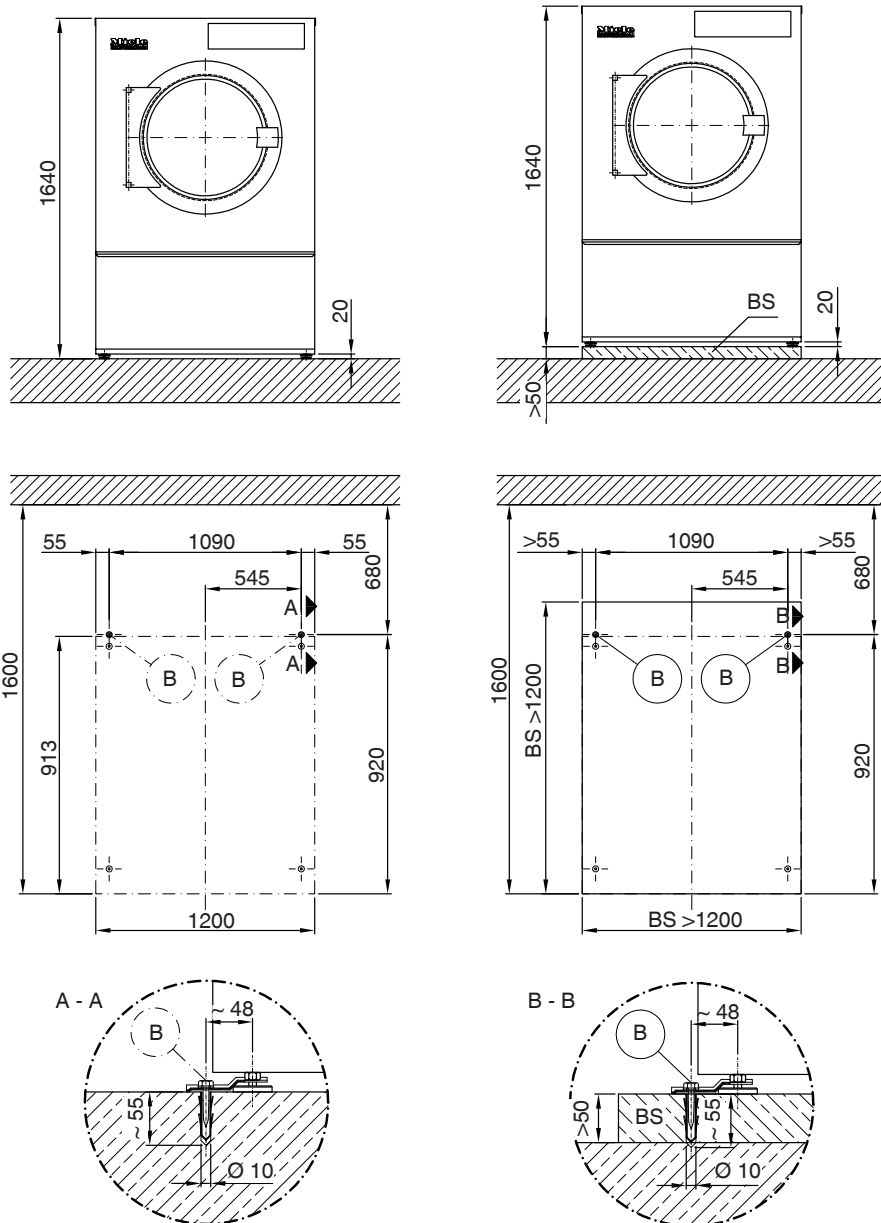
G Raccordement au gaz

AL Raccord d'évacuation d'air

ZL Arrivée d'air

XCI Box XCI/ Connector (en option)

Montage (standard/ socle en béton)



Dimensions en millimètres

B Point de fixation/ trou percé

BS Socle en béton

Variantes de tension/ caractéristiques électriques

	<i>Raccordement standard</i>
Tension électrique	1N AC 230 V
Fréquence	50 Hz
Consommation	1,2 kW
Protection électrique par fusibles (côté installation)	10 A
Diamètre minimum du câble d'alimentation	3×1,5 mm ²
Vissage de câble	M20

Raccordement au gaz

Puissance de chauffe	30 kW
Raccordement de l'appareil, côté machine, selon ISO 7-1	½"
Pour raccorder l'appareil au gaz, il faut utiliser un tuyau métallique ondulé en acier inoxydable selon DIN 3384. La vanne de fermeture doit être placée côté installation. En raison d'un débit insuffisant, l'utilisation d'une prise de gaz n'est pas autorisée à la puissance de chauffage spécifiée.	
Raccord fileté pour gaz naturel, côté installation (filetage intérieur)	½"
Raccord fileté pour gaz liquéfié, côté installation (filetage intérieur)	½"
Raccordement alternatif pour gaz liquéfié avec tube d'acier de précision selon DIN 2391/2393, avec extrémités de tube lisses	DN 12 40 mm
Longueur minimale de connexion	

Pression de raccordement selon DIN EN 437. Le raccordement au gaz doit être effectué conformément aux réglementations nationales et locales.

Évacuation d'air/ gaz brûlés

Débit volumique nominal maximal en mode évacuation d'air (uniquement PDR 9xx)	930 m ³ /h
Débit volumique nominal maximal (uniquement PDR 5xx)	930 m ³ /h
Perte de pression maximale admissible	290 Pa
Raccord d'évacuation, côté machine (diamètre externe)	150 mm
Tuyau de raccordement, sur place (diamètre intérieur)	150 mm
Température maximale évacuation d'air/ gaz brûlés	80 °C

Le sèche-linge est un foyer à gaz sans anti-refouleur avec moteur de ventilation derrière l'échangeur thermique (type : B22). La conduite de gaz brûlés doit être étanche à la pression. Le raccord des gaz brûlés doit être effectué conformément aux réglementations nationales et locales et est soumis à l'approbation ou à l'acceptation, selon les exigences nationales.

Etant donné que l'humidité relative de l'air à l'intérieur du conduit d'évacuation d'air peut aller jusqu'à 100 %, il faut impérativement prévenir tout reflux d'eau condensée dans l'appareil.

Arrivée d'air

Raccordement standard : Arrivée d'air du local d'installation

Diamètre d'arrivée d'air libre conseillée dans la pièce : 531 cm²
(correspond à un triple diamètre d'évacuation d'un appareil).

L'arrivée d'air doit être fournie au local d'installation en fonction du volume d'air évacué.

Autre raccordement : raccordement à l'arrivée d'air directement de l'extérieur

Manchon de raccordement, côté machine (diamètre interne)	161 mm
Tuyau de raccordement, sur place (diamètre extérieur)	160 mm

Attention, lorsque le capot de protection est déposé, des composants sous tension sont dégagés. Pour des raisons de sécurité, un tuyau doit être installé sur la prise d'air frais centrale du sèche-linge (sur une longueur minimale de 900 mm) et fixé avec 2 vis.

fr - Caractéristiques techniques

Caractéristiques de l'appareil

Largeur hors tout	1.206 mm
Hauteur hors tout	1.640 mm
Profondeur hors tout	1.019 mm
Largeur de la niche	1.550 mm
Distance conseillée au mur (jusqu' au rebord avant de l'appareil)	1.600 mm
Distance minimale au mur (jusqu'au rebord arrière du couvercle)	500 mm
Largeur d'emballage	1.390 mm
Hauteur d'emballage	1.766 mm
Profondeur d'emballage	1.108 mm
Volume brut maximal	2.719,9 l
Poids brut maximal	260,9 kg
Poids net maximal	246,3 kg
Charge max. au sol en fonctionnement	2.828 N
Diamètre du raccord d'évacuation	150 mm
Diamètre tambour	1.100 mm
Diamètre d'ouverture du tambour	520 mm
Profondeur du tambour	561 mm
Volume du tambour	500 l
Diamètre d'ouverture de porte	520 mm
Angle d'ouverture de porte maximum	180°
Niveau pression acoustique	58 dB(A) re 20 µPa
Niveau de puissance acoustique	68
Emission moyenne de chaleur dans la pièce	3,3 MJ/h
Plage de température ambiante admissible	2–40 °C

Variantes de fixation

Fixation sans socle

	Nombre	Taille de vis
Pattes de fixation	2	
Vis à bois DIN 571 (Ø×longueur)	2	6×40 mm
Chevilles (Ø×longueur)	2	10×50 mm

Une fixation de l'appareil est **absolument nécessaire**.
Le matériel de fixation de la chape flottante doit être fourni par le client.

Fixation sur socle béton

	Nombre	Taille de vis
Pattes de fixation	2	
Vis à bois DIN 571 (Ø×longueur)	2	6×40 mm
Chevilles (Ø×longueur)	2	10×50 mm

Lors de l'installation de l'appareil sur un socle en béton fourni par le client, **il est essentiel que l'appareil soit fixé**.
Le matériel de fixation de la chape flottante doit être fourni par le client.

Options/ Accessoires

Socle béton (côté installation)

Largeur minimale	1.200 mm
Hauteur conseillée	100 mm
Hauteur minimale	50 mm
Profondeur minimale	1.100 mm

La qualité du béton et sa solidité doivent correspondre à la charge au sol de l'appareil. Le socle en béton côté installation doit avoir une adhérence au sol suffisante pour le support.

ruru - Содержание

Указания по установке	31
Условия проведения работ по монтажу и подключению	31
Подключение электропитания.....	31
Подключение газа (только для вариантов с газовым обогревом)	32
Приточный/выходящий воздух.....	32
Технические характеристики	33
Варианты напряжения/электрические характеристики	33

Условия проведения работ по монтажу и подключению

Сушильная машина может быть установлена и введена в эксплуатацию только сервисной службой Miele или авторизованным сервисным партнёром Miele.

- ▶ Машина должна устанавливаться с соблюдением действующих в стране правил и предписаний.
- ▶ Сушильная машина может эксплуатироваться только в помещении, имеющим хорошую приточную вентиляцию и температуру воздуха выше нуля.

Подключение электропитания

Электроподключение должно быть выполнено квалифицированным специалистом-электриком.

- ▶ Электрическое подключение прибора разрешается только к системам, выполненным в соответствии с национальными законами, предписаниями и директивами, а также местными условиями и правилами. Поэтому необходимо учитывать предписания местных предприятий энергоснабжения и страховых организаций, правила предотвращения несчастных случаев, а также действующие технические правила.
- ▶ Надёжная и безопасная работа сушильной машины гарантирована лишь в том случае, если она подключена к централизованной электросети.

Необходимое напряжение подключения, общая потребляемая мощность и указания для внешнего предохранителя приведены на типовой табличке сушильной машины. Перед выполнением электроподключения убедитесь в том, что напряжение подключения соответствует параметрам сети, указанным на типовой табличке!

Если параметры напряжения не соответствуют, существует опасность, что сушильная машина будет повреждена вследствие слишком высокого напряжения подключения.

- ▶ Если на типовой табличке указано несколько параметров, сушильную машину можно переключать на соответствующее входное напряжение для подключения. Это переключение разрешается выполнять только сервисной службе Miele или авторизованному персоналу. При этом необходимо учесть указание по электромонтажу, приведённое на электросхеме.

Сушильную машину можно подключить или посредством стационарного подключения, или с помощью штепсельного соединения согласно IEC 60309-1. Для стационарного подключения на месте установки должно иметься устройство отключения от сети всех полюсов.

В качестве такого устройства могут служить выключатели с расстоянием между контактами более 3 мм. К ним относятся, например, линейные выключатели, предохранители и защитные устройства (IEC/EN 60947).

Устройство отключения от сети (включая штепсельное соединение) необходимо защитить от непреднамеренного и неавторизованного повторного включения, если прерывание подачи энергии невозможно контролировать.

Совет: Выполните подключение сушильной машины предпочтительно посредством штепсельных соединений, чтобы можно было проще проводить проверки безопасности электроподключения (например, во время техобслуживания).

ru - Указания по установке

- ▶ Устройства, с помощью которых осуществляется автоматическое выключение прибора (например, таймеры), подключать к машине запрещено.
- ▶ Если согласно местным предписаниям требуется монтаж УЗО, то обязательно необходимо применять УЗО типа В (чувствительное ко всем видам тока).

Подключение газа (только для вариантов с газовым обогревом)

Подключение газа может быть выполнено только техническим специалистом, имеющим допуск, и при соблюдении соответствия действующим в стране правилам (см. инструкцию по монтажу).

Из-за низкого объёма потока использование газовой розетки при указанной мощности нагрева не допускается.

Газовый обогрев с завода-изготовителя настроен в соответствии с параметрами газовой техники, нанесёнными на задней стенке машины.

При изменении семейства газов, запросите комплект для переоборудования в сервисной службе (тип машины, номер машины, семейство газов, группу газовой смеси, давление в точке подключения, а также страну установки). Соблюдайте инструкцию по монтажу и установке. Такой переход может быть выполнен только техническим специалистом, имеющим допуск.

Приточный/выходящий воздух

Сушильную машину разрешается эксплуатировать только в том случае, если подключен воздуховод отработанного воздуха и обеспечена достаточная вентиляция помещения (см. инструкцию по монтажу).

- ▶ Принадлежности могут быть установлены или встроены, только если на это имеется особое разрешение компании Miele. При установке или встраивании других деталей теряется право на гарантийное обслуживание.

Варианты напряжения/электрические характеристики

itit - Indice

Istruzioni di installazione	35
Requisiti per l'installazione	35
Allacciamento elettrico	35
Allacciamento al gas (solo per versioni con riscaldamento a gas).....	36
Afflusso/Sfiato	36
PDR 928/528, riscaldamento a gas	37
Misure.....	37
Installazione.....	38
Posizionamento (standard/zoccolo in cemento)	39
Dati tecnici	40
Varianti di tensione/dati elettrici	40
Allacciamento gas	40
Aria di sfiato/gas di scarico	40
Afflusso aria.....	40
Dati macchina.....	41
Varianti di fissaggio	41
Fissaggio senza base	41
Fissaggio su base di cemento.....	41
Opzioni/accessori.....	42
Base in cemento (predisposta dal committente).....	42

Requisiti per l'installazione

L'essiccatoio può essere installato e messo in servizio per la prima volta solo dall'assistenza tecnica Miele autorizzata o da personale qualificato.

- ▶ Installare la macchina secondo le norme vigenti.
- ▶ Utilizzare l'essiccatoio solo in ambienti ben aerati e non esposti al gelo.

Allacciamento elettrico

L'allacciamento elettrico deve essere effettuato da un elettricista qualificato.

- ▶ L'impianto elettrico deve essere conforme alle norme, disposizioni e direttive nazionali e locali vigenti in materia. Inoltre sono da osservarsi le disposizioni della locale azienda elettrica valide per il luogo di posizionamento, le disposizioni in materia di prevenzione degli infortuni e di assicurazione così come le attuali conoscenze tecniche.
- ▶ Il funzionamento sicuro e affidabile dell'essiccatoio è garantito solo se la macchina è allacciata alla rete elettrica pubblica.

La tensione di allacciamento necessaria, l'assorbimento di potenza e l'indicazione per la protezione esterna sono riportati sulla targhetta dati della macchina. Accertarsi che la tensione di allacciamento corrisponda ai valori di tensione riportati sulla targhetta dati prima di effettuare l'allacciamento elettrico.

Con valori di tensione differenti sussiste il pericolo che l'essiccatoio si danneggi a causa di una tensione elettrica troppo elevata.

- ▶ Se sulla targhetta dati sono riportati più valori di tensione, la macchina può essere commutata per l'allacciamento sulla rispettiva tensione iniziale. La commutazione deve essere effettuata solo dal servizio di assistenza tecnica autorizzato Miele o da rivenditori qualificati. Per farlo, osservare le indicazioni di inversione di cablaggio indicate sullo schema elettrico.

La macchina può essere collegata tramite allacciamento fisso oppure presa a spina fissa ai sensi della normativa IEC 60309-1. Per un allacciamento fisso prevedere un dispositivo di distacco su tutti i poli nel luogo di posizionamento e installazione.

Valgono come dispositivi di separazione gli interruttori con un'apertura di contatto superiore ai 3 mm, quali interruttori LS, valvole e teleruttori (IEC/EN 60947).

L'interruttore onnipolare (inclusa la presa a spina) deve essere assicurato contro l'accensione indesiderata e da parte di terzi non autorizzati, se non è possibile interrompere l'afflusso di corrente da ogni punto di accesso.

Suggerimento: Si consiglia di allacciare preferibilmente l'essiccatoio a spine, così da poter effettuare più facilmente verifiche di sicurezza elettrica (ad es. durante un intervento di manutenzione o di messa in servizio).

- ▶ Non possono essere installati dispositivi che spengono automaticamente l'essiccatoio, come ad es. timer.

Se ai sensi delle normative locali è necessario installare un interruttore differenziale (RCD), utilizzare obbligatoriamente un interruttore differenziale di **tipo B** (universale).

it - Istruzioni di installazione

Allacciamento al gas (solo per versioni con riscaldamento a gas)

L'allacciamento gas deve essere predisposto solo da un installatore autorizzato nel rispetto delle normative vigenti nel paese (v. istruzioni di installazione).

A causa di una portata ridotta non è consentito l'utilizzo di una presa gas con la capacità di riscaldamento indicata.

Il riscaldamento a gas è impostato di serie in base alle indicazioni tecniche del gas riportate sull'etichetta sul retro della macchina.

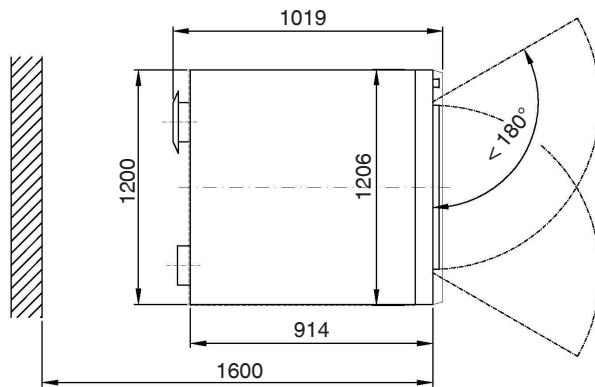
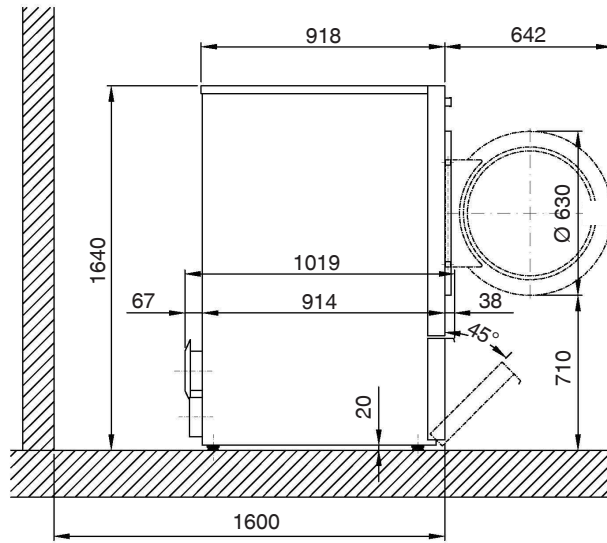
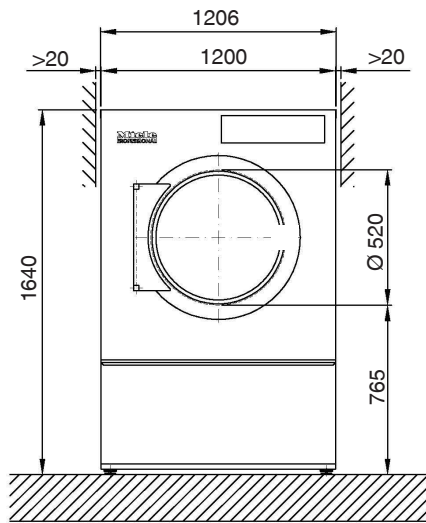
Per il cambio di famiglia del gas occorre richiedere un kit di modifica all'assistenza tecnica (indicare modello macchina, numero macchina, famiglia del gas, gruppo di gas, pressione di allacciamento gas e luogo di installazione). Seguire le istruzioni di installazione. Questa modifica può essere eseguita solo da personale autorizzato.

Afflusso/Sfiato

L'essiccatoio può essere messo in funzione se è installato correttamente un condotto di sfiato e si garantisce una sufficiente aerazione dell'ambiente.

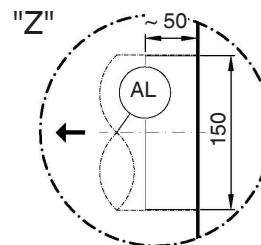
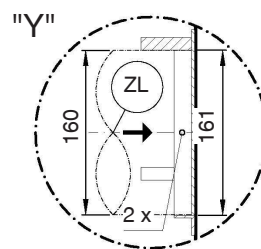
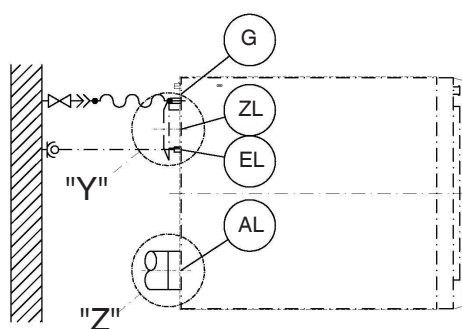
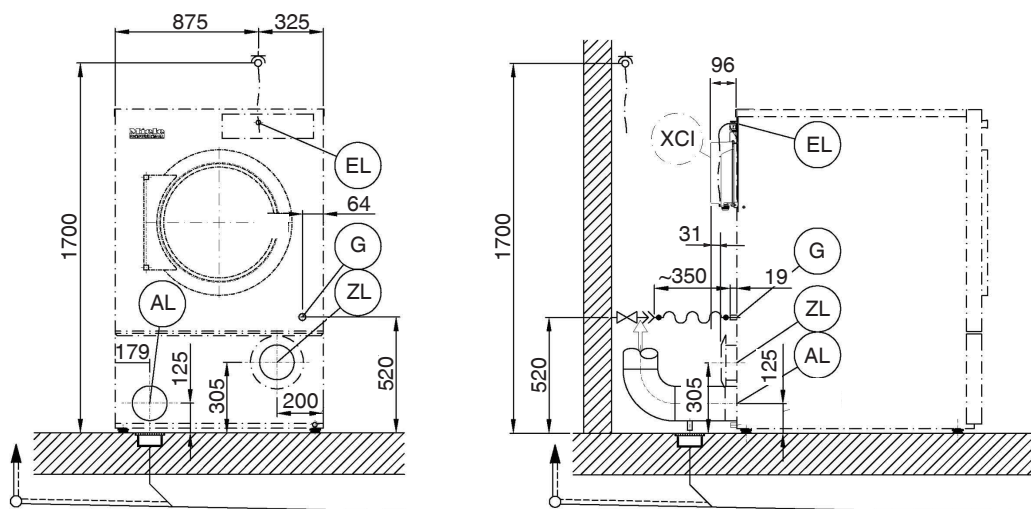
► Gli unici accessori che possono essere montati o utilizzati sono quelli espressamente autorizzati da Miele. Se si montano o utilizzano altri accessori, il diritto alla garanzia e a prestazioni in garanzia per vizi e/o difetti del prodotto decade.

Misure



Misure in mm

Installazione



Misure in mm

EL Allacciamento elettrico

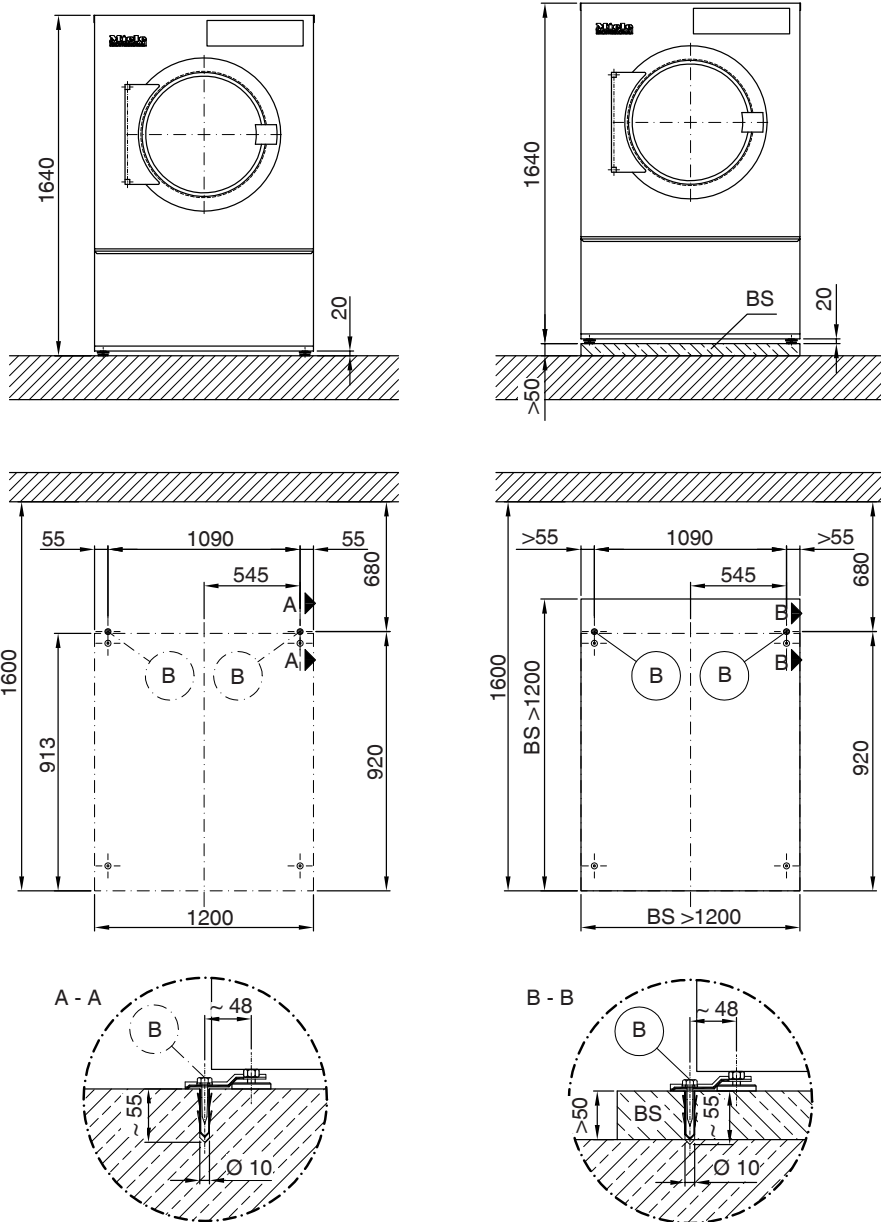
G Allacciamento gas

AL Allacciamento evacuazione aria

ZL Afflusso aria

XCI Box XCI/Connector (opzionale)

Posizionamento (standard/zoccolo in cemento)



Misure in mm

B Foro/punto di fissaggio

BS Zoccolo in cemento

it - Dati tecnici

Varianti di tensione/dati elettrici

	<i>Allacciamento standard</i>
Tensione di allacciamento	1N AC 230 V
Frequenza	50 Hz
Potenza assorbita	1,2 kW
Protezione elettrica (a cura del committente)	10 A
Sezione minima cavo di allacciamento	3×1,5 mm ²
Pressacavo	M20

Allacciamento gas

Potenza di riscaldamento	30 kW
Allacciamento, lato macchina secondo ISO 7-1	½"
Per collegare la macchina a gas si deve utilizzare un condotto ondulato in acciaio inossidabile in base alla norma DIN 3384. Il dispositivo di chiusura deve essere applicato in loco. A causa di una portata ridotta non è consentito l'utilizzo di una presa gas con la capacità di riscaldamento indicata.	
Raccordo di allacciamento necessario per gas naturale, a cura del committente (raccordo interno)	½"
Raccordo di allacciamento necessario per gas liquido, a cura del committente (raccordo interno)	½"
Allacciamento alternativo per gas liquido con tubo in acciaio di precisione secondo DIN 2391/2393, con parte terminale in tubo liscio	DN 12 40 mm
Lunghezza minima allacciamento	

Pressione di allacciamento secondo DIN EN 437. L'allacciamento del gas deve essere eseguito secondo le normative nazionali e locali.

Aria di sfiato/gas di scarico

Portata nominale massima con funzionamento a sfiato (solo PDR 9xx)	930 m ³ /h
Portata nominale massima (solo PDR 5xx)	930 m ³ /h
Perdita di pressione max. consentita	290 Pa
Bocchettone di allacciamento, lato macchina (diametro esterno)	150 mm
Tubo di allacciamento, in loco (diametro interno)	150 mm
Temperatura massima aria di sfiato/gas di scarico	80 °C

Gli essiccatoi sono apparecchi a gas con raccordo di evacuazione senza interruttore di tiraggio con ventola dietro il riscaldamento (tipo: B22). Il condotto del gas di scarico deve essere a tenuta di pressione. L'allacciamento del gas di scarico deve essere eseguito secondo le normative nazionali e locali ed è soggetto ad approvazione o accettazione, a seconda dei requisiti nazionali.

Poiché l'umidità relativa dell'aria all'interno del condotto di sfiato può raggiungere il 100 %, è necessario adottare misure adeguate per evitare che la condensa ritorni nella macchina.

Afflusso aria

Collegamento standard: aria in entrata dal locale di installazione

Sezione libera consigliata di aria di alimentazione nell'ambiente: 531 cm²
(corrisponde a 3 volte la sezione d'aria di sfiato di una macchina).

All'ambiente di posizionamento deve essere convogliata aria in base alla quantità di aria di sfiato.

Allacciamento alternativo: allacciamento aria in entrata direttamente dall'esterno

Manicotto di collegamento, lato macchina (diametro interno)	161 mm
Tubo di allacciamento, in loco (diametro esterno)	160 mm

Se si rimuove il coperchio protettivo sono accessibili i componenti che conducono tensione. Per motivi di sicurezza, installare un tubo sull'aspirazione centralizzata di aria fresca dell'essiccatoio (su lunghezza minima di 900 mm) e fissarlo con 2 viti.

Dati macchina

Larghezza macchina fuori tutto	1.206 mm
Altezza macchina fuori tutto	1.640 mm
Profondità macchina fuori tutto	1.019 mm
Larghezza nicchia	1.550 mm
Distanza dal muro raccomandata (fino al bordo anteriore della macchina)	1.600 mm
Distanza minima dalla parete (fino al bordo posteriore della copertura)	500 mm
Larghezza imballaggio	1.390 mm
Altezza imballaggio	1.766 mm
Profondità imballaggio	1.108 mm
Volume lordo massimo	2.719,9 l
Peso lordo massimo	260,9 kg
Peso netto massimo	246,3 kg
Carico max. sul pavimento con macchina in funzione	2.828 N
Diametro del raccordo dell'aria di sfato	150 mm
Diametro del cesto	1.100 mm
Diametro di apertura del cesto	520 mm
Profondità del cesto	561 mm
Volume del cesto	500 l
Diametro apertura sportello	520 mm
Angolo massimo di apertura dello sportello	180°
Picco pressione sonora da emissioni	58 dB(A) re 20 µPa
Livello di potenza sonora	68
Cessione di calore media sul luogo di posizionamento	3,3 MJ/h
Range temperatura ambiente consentita	2–40 °C

Varianti di fissaggio

Fissaggio senza base

	Numero	Dimensione viti
Griffe di ancoraggio	2	
Viti per legno DIN 571 (Ø×lunghezza)	2	6×40 mm
Tassello (Ø×lunghezza)	2	10×50 mm
Il fissaggio dell'apparecchio è assolutamente necessario . Il materiale di fissaggio per il massetto galleggiante deve essere fornito dal cliente.		

Fissaggio su base di cemento

	Numero	Dimensione viti
Griffe di ancoraggio	2	
Viti per legno DIN 571 (Ø×lunghezza)	2	6×40 mm
Tassello (Ø×lunghezza)	2	10×50 mm
Quando si installa la macchina su una base di cemento fornita dal cliente, è assolutamente necessario fissare la macchina. Il materiale di fissaggio per il massetto galleggiante deve essere fornito dal cliente.		

Opzioni/accessori

Base in cemento (predisposta dal committente)

Larghezza minima	1.200 mm
Altezza raccomandata	100 mm
Altezza minima	50 mm
Profondità minima	1.100 mm

I componenti in cemento e la relativa resistenza devono essere misurati in base al peso della macchina. La base di cemento fornita dal cliente deve avere un'aderenza sufficiente alla pavimentazione.

Indicaciones para la instalación	44
Requisitos para la instalación.....	44
Conexión eléctrica.....	44
Conexión de gas (solo en variantes con calentamiento por gas).....	45
Entrada de aire/salida de aire.....	45
PDR 928/528, calentamiento a gas	46
Medidas.....	46
Instalación	47
Emplazamiento (estándar/zócalo de hormigón).....	48
Datos técnicos	49
Variantes de tensión/datos eléctricos	49
Conexión a gas.....	49
Salida de aire/salida de gas	49
Entrada de aire	49
Datos del aparato	50
Variantes de fijación	50
Fijación sin zócalo	50
Fijación en zócalo de hormigón	50
Opciones/accesorios	51
Zócalo de hormigón (en el lugar de la instalación).....	51

es - Indicaciones para la instalación

Requisitos para la instalación

Únicamente podrá emplazar y poner en marcha la secadora el Servicio Post-venta de Miele o un distribuidor autorizado.

- ▶ La secadora debe instalarse según las reglas vigentes y normas válidas.
- ▶ Ponga en funcionamiento la secadora únicamente en estancias con la ventilación suficiente y sin peligro de congelación.

Conexión eléctrica

La conexión eléctrica debe realizarla un técnico electricista.

- ▶ La conexión eléctrica solo puede ser llevada a cabo conforme a la legislación, normativas y directrices de cada país, así como según las normas y directrices locales. Asimismo se deben cumplir las disposiciones vigentes de los seguros y de la empresa responsable del suministro energético, las disposiciones de prevención de accidentes, así como las reglas técnicas reconocidas.
- ▶ El funcionamiento fiable y seguro de la secadora queda garantizado solo si está conectada a la red eléctrica pública.

La tensión nominal eléctrica necesaria, el consumo de potencia y los datos del fusible están indicados en la placa de características de la secadora. ¡Asegúrese de que la tensión nominal coincide con los valores de tensión de la placa de características antes de realizar la conexión eléctrica!

En caso de valores de tensión diferentes, existe el riesgo de que la secadora resulte dañada debido a una tensión nominal eléctrica demasiado alta.

- ▶ Si hay varios valores de tensión indicados en la placa de características, entonces la secadora puede conmutarse para la conexión a los valores de tensión de entrada correspondientes. La conmutación debe ser realizada exclusivamente por el Servicio Post-venta de Miele o por un distribuidor autorizado. Al hacerlo, hay que tener en cuenta la instrucción de cambio de cableado del plano de conexiones.

La secadora puede conectarse a través de una conexión fija o a través de un dispositivo enchufable conforme a IEC 60309-1. Para una conexión fija, será necesaria una desconexión de red para todos los polos en el lugar de emplazamiento.

Como desconexión de red son válidos los interruptores con una apertura de contacto de al menos 3 mm. Entre estos se encuentran, p. ej., los limitadores LS, los fusibles y los contactores (IEC/EN 60947).

La desconexión de red (incluido el dispositivo enchufable) tiene que asegurarse contra conexión involuntaria y no autorizada, si no puede supervisarse una interrupción permanente de la alimentación de energía desde cada punto de acceso.

Consejo: La secadora debería conectarse preferiblemente a través de dispositivos enchufables para que puedan realizarse con mayor facilidad las comprobaciones de seguridad eléctrica (p. ej., durante un mantenimiento o reparación).

- ▶ No deben instalarse dispositivos que desconecten automáticamente la secadora (p. ej., temporizadores).

Si las disposiciones locales exigen instalar un interruptor diferencial (RCD), se deberá utilizar obligatoriamente un interruptor diferencial **tipo B** (sensibles a todo tipo de corrientes).

Conexión de gas (solo en variantes con calentamiento por gas)

Únicamente debe realizar la conexión de gas un instalador autorizado cumpliendo con las disposiciones locales (ver instrucciones para la instalación).

Debido a un flujo demasiado bajo, no se permite el uso de una toma de gas para la potencia calefactora indicada.

La calefacción de gas viene instalada de fábrica siguiendo las especificaciones de gas correspondientes en el adhesivo en la parte posterior del aparato.

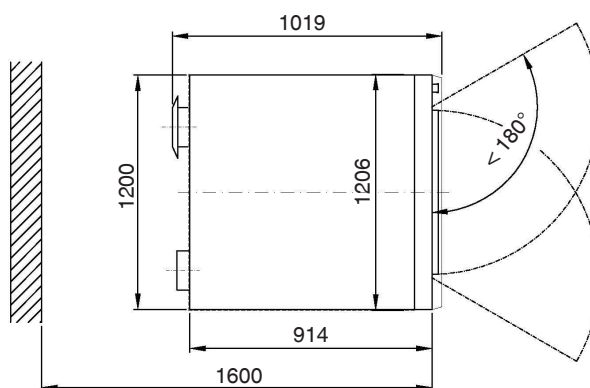
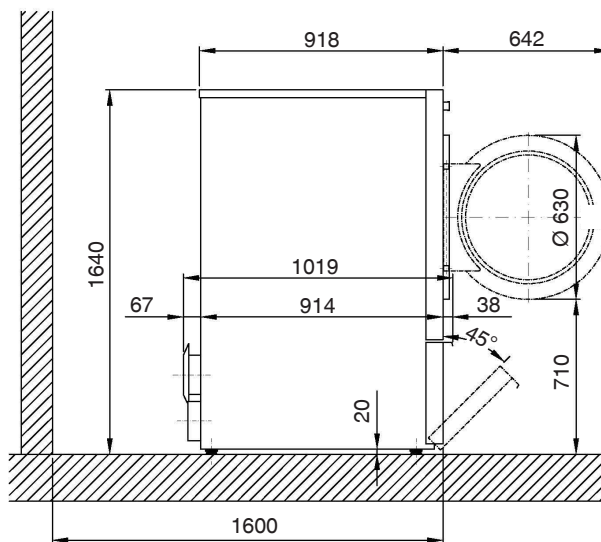
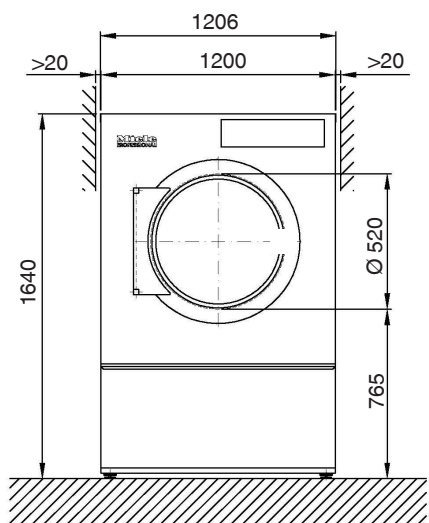
En caso de cambio de la familia de gas, hay que solicitar un juego de cambio al Servicio Post-venta (indicar tipo de máquina, número de la máquina, familia de gas, grupo de gas, presión de entrada de gas y país de emplazamiento). Observe las instrucciones de instalación. Este cambio solo puede realizarlo un especialista autorizado.

Entrada de aire/salida de aire

La secadora solo se puede utilizar si se ha conectado correctamente un conducto de aire de salida y se ha previsto una ventilación suficiente de la estancia.

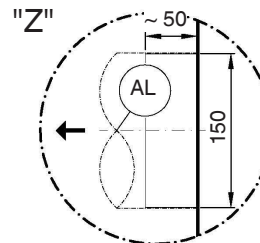
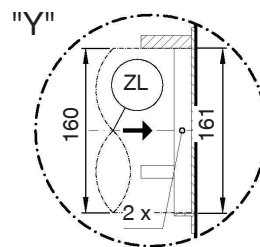
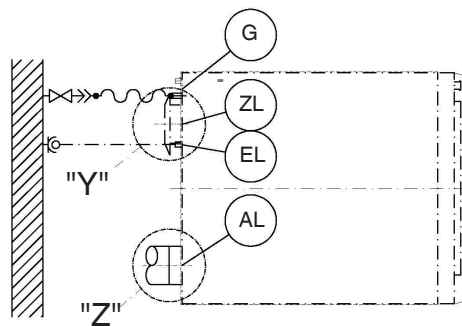
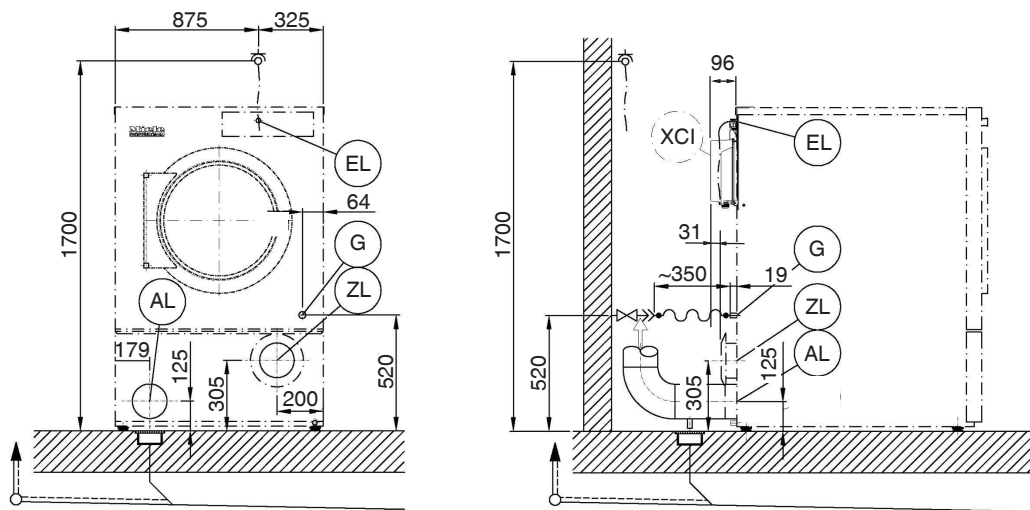
► Los accesorios solo se pueden ampliar o montar con la autorización expresa de Miele. Si se utilizan o instalan otros componentes no autorizados se pierde todo derecho de garantía.

Medidas



Medidas en milímetros

Instalación



Medidas en milímetros

EL Conexión eléctrica

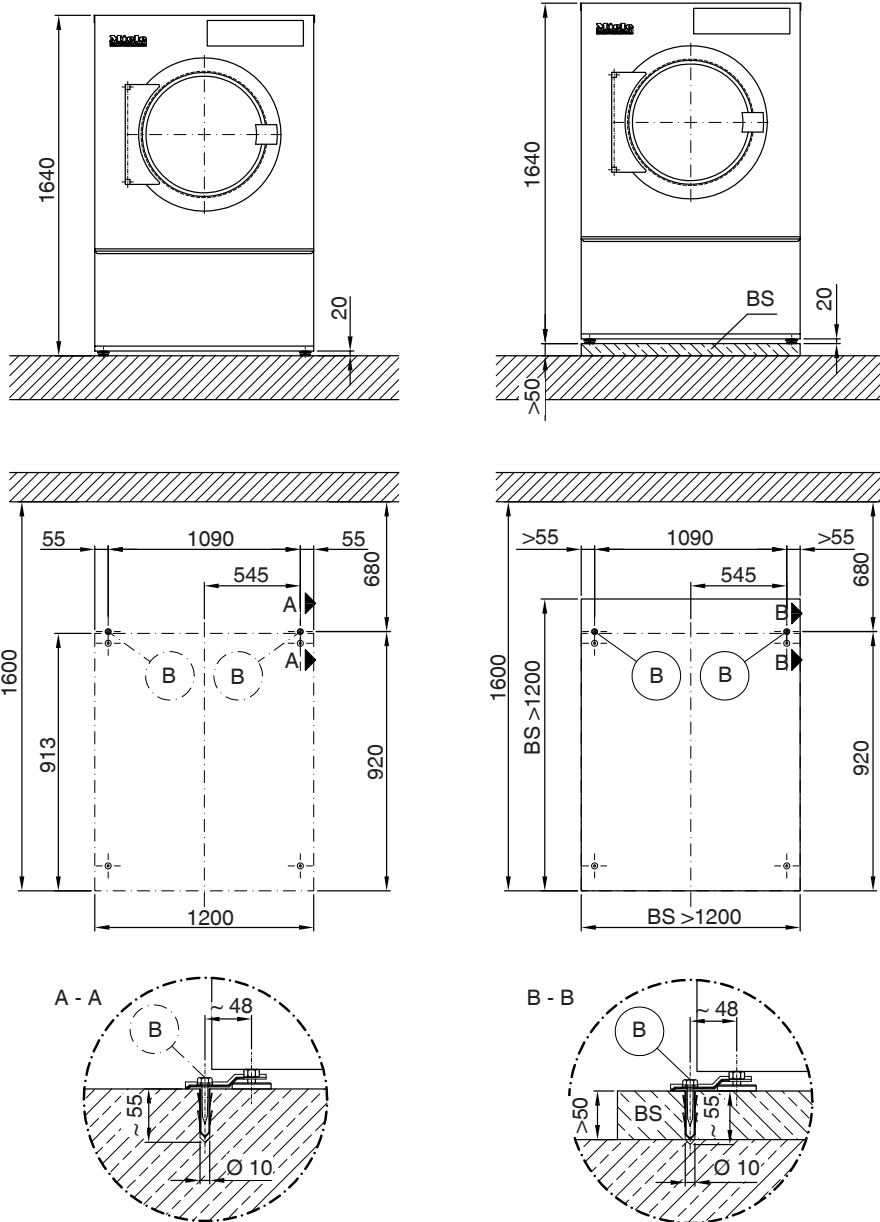
G Conexión a gas

AL Conexión de salida de aire

ZL Entrada de aire

XCI XCI/Connector-Box (opcional)

Emplazamiento (estándar/zócalo de hormigón)



Medidas en milímetros

B Punto de fijación/Perforación

BS Zócalo de hormigón

Variantes de tensión/datos eléctricos

	<i>Conexión estándar</i>
Tensión nominal	1N AC 230 V
Frecuencia	50 Hz
Consumo de potencia	1,2 kW
Fusible eléctrico (en el lugar de la instalación)	10 A
Sección mínima para cable de conexión	3×1,5 mm ²
Unión roscada de cable	M20

Conexión a gas

Potencia calefactora	30 kW
Conexión del aparato en el lado de la máquina según ISO 7-1	½"
Para conectar el aparato a gas, se debe utilizar una manguera de metal ondulada de acero inoxidable según DIN 3384. El dispositivo de cierre debe proporcionarse en el lugar de instalación. Debido a un flujo demasiado bajo, no se permite el uso de una toma de gas para la potencia calefactora indicada.	
Arandela de conexión para gas natural, en el lugar de la instalación (rosca interior)	½"
Arandela de conexión para gas licuado, en el lugar de la instalación (rosca interior)	½"
Conexión alternativa para gas licuado con tubo de acero de precisión según DIN 2391/2393, con extremos lisos	DN 12 40 mm
Longitud mínima de conexión	

Presión de conexión según DIN EN 437. La conexión de gas se debe realizar conforme a las disposiciones nacionales y locales.

Salida de aire/salida de gas

Caudal volumétrico nominal máx. con funcionamiento por salida de aire (solo PDR 9xx)	930 m ³ /h
Caudal volumétrico nominal máx. (solo PDR 5xx)	930 m ³ /h
Pérdida de presión máxima permitida	290 Pa
Racor de empalme en el lado de la máquina (diámetro exterior)	150 mm
Tubo de conexión en el lugar de instalación (diámetro interior)	150 mm
Temperatura de salida de aire/gas máx.	80 °C

La secadora es un aparato de combustión a gas sin seguro antirretroceso, con ventilador después del intercambiador de calor (tipo de construcción: B22). El conducto de salida de gas deberá tenderse estanco a la presión. La conexión de salida de gas se debe realizar conforme a las disposiciones nacionales y locales y está sujeta a una autorización o aceptación dependiendo de las regulaciones nacionales.

Dado que la humedad del aire dentro de la conducción del aire puede ser de hasta el 100 %, deben tomarse las medidas adecuadas para evitar que el condensado de retorno penetre en el aparato.

Entrada de aire

Conexión estándar: entrada de aire de la sala de emplazamiento

Sección de entrada de aire libre recomendada en la sala: 531 cm²
(corresponde a la salida de aire triple de un aparato).

Hay que abastecer aire de entrada al lugar de emplazamiento según la cantidad de aire de salida.

Conexión alternativa: conexión de entrada de aire directamente desde el exterior

Manguito de conexión en el lado de la máquina (diámetro interior)	161 mm
Tubo de conexión en el lugar de instalación (diámetro exterior)	160 mm

Al retirar la tapa de protección se liberan las piezas conductoras de corriente. Debe instalarse un tubo y asegurarse con 2 tornillos (con una longitud mínima de 900 mm) desde la admisión central de aire limpio de la secadora.

es - Datos técnicos

Datos del aparato

Ancho total del aparato	1.206 mm
Alto total del aparato	1.640 mm
Fondo total del aparato	1.019 mm
Ancho del hueco	1.550 mm
Distancia recomendada a la pared (hasta el borde delantero del aparato)	1.600 mm
Distancia mínima a la pared (hasta el borde posterior de la tapa)	500 mm
Ancho del embalaje	1.390 mm
Altura del embalaje	1.766 mm
Fondo del embalaje	1.108 mm
Volumen bruto máximo	2.719,9 l
Peso bruto máximo	260,9 kg
Peso neto máximo	246,3 kg
Carga máxima del suelo en funcionamiento	2.828 N
Diámetro de la boca de salida de aire	150 mm
Diámetro del tambor	1.100 mm
Diámetro de la abertura del tambor	520 mm
Fondo del tambor	561 mm
Volumen del tambor	500 l
Diámetro de apertura de la puerta	520 mm
Ángulo de apertura máx. de la puerta	180°
Presión acústica de emisión	58 dB(A) re 20 µPa
Nivel de potencia acústica	68
Emisión de calor media a la sala	3,3 MJ/h
Rango de temperatura ambiente admisible	2–40 °C

Variantes de fijación

Fijación sin zócalo

	Número	Tamaño de los tornillos
Bridas de sujeción	2	
Tornillos de madera DIN 571 (Ø × Largo)	2	6×40 mm
Taco (Ø × Largo)	2	10×50 mm

La fijación de la máquina es **obligatoria**.
El material de fijación para pavimento flotante se debe proporcionar en el lugar de instalación.

Fijación en zócalo de hormigón

	Número	Tamaño de los tornillos
Bridas de sujeción	2	
Tornillos de madera DIN 571 (Ø × Largo)	2	6×40 mm
Taco (Ø × Largo)	2	10×50 mm

Para la instalación del aparato en un zócalo de hormigón en el lugar de instalación, la fijación de la máquina es **obligatoria**.
El material de fijación para pavimento flotante se debe proporcionar en el lugar de instalación.

Opciones/accesorios

Zócalo de hormigón (en el lugar de la instalación)

Ancho mínimo	1.200 mm
Altura recomendada	100 mm
Altura mínima	50 mm
Fondo mínimo	1.100 mm

La calidad y resistencia del hormigón deben calcularse en función de la carga del aparato. El zócalo de hormigón en el lugar de instalación debe tener suficiente adherencia al suelo.

Miele



Miele & Cie. KG
Carl-Miele-Straße 29
33332 Gütersloh
Germany
Telefon: 05241 89-0
Telefax: 05241 89-2090
Internet: www.miele.com/professional