

Miele



Telepítési terv
Ipari vályús mángorló
(elektromos fűtésű)
PRI318 EL
PRI418 EL
PRI421 EL

Feltétlenül olvassa el a használati utasítást a felállítás - beszerelés - üzembe helyezés előtt. Ezáltal megóvja magát és elkerüli készüléke károsodását.

hu-HU

M.-Nr. 11 464 570



Telepítési útmutató	4
Telepítési feltételek	4
Üzemeltetési feltételek	4
Rögzítés a padlón.....	4
Elektromos csatlakozás.....	4
Elszívócső.....	5
PRI318 EL (elektromos fűtésű)	7
Méreték	7
Telepítés	8
Felállítás.....	9
Műszaki adatok	10
Feszültségváltozatok/villamos adatok.....	10
Légkivezetés.....	10
Méreték/tömeg	11
Kibocsátási adatok.....	11
Rögzítés a padlón.....	11
PRI418 EL (elektromos fűtésű)	12
Méreték	12
Telepítés	13
Felállítás.....	14
Műszaki adatok	15
Feszültségváltozatok/villamos adatok.....	15
Légkivezetés.....	15
Méreték/tömeg	16
Kibocsátási adatok.....	16
Rögzítés a padlón.....	16
PRI421 EL (elektromos fűtésű)	17
Méreték	17
Telepítés	18
Felállítás.....	19
Műszaki adatok	20
Feszültségváltozatok/villamos adatok.....	20
Légkivezetés.....	20
Méreték/tömeg	21
Kibocsátási adatok.....	21
Rögzítés a padlón.....	21

Telepítési útmutató

Telepítési feltételek

A vályús mángorlót csak a Miele vevőszolgálat, vagy egy arra feljogosított szakkereskedő betanított személyzete állíthatja fel.

- ▶ A vályús mángorló beépítését az érvényes szabályok és szabványok szerint szabad végezni. Ezen felül a helyi energiaszolgáltató előírásait is figyelembe kell venni.
- ▶ Csak kielégítően szellőztetett és fagyásveszélynek ki nem tett helyiségekben üzemeltesse a vályús mángorlót.

Üzemeltetési feltételek

Alapvetően a DIN 60204 és az EN 60204-1 szabványban található üzemeltetési feltételek érvényesek.

- Környezeti hőmérséklet: +5 °C–+40 °C
- Páratartalom: 10 %–85 %
- +21 °C-os környezeti hőmérséklet esetén a maximális megengedett relatív páratartalom 70 %.
- Maximális tengerszint feletti telepítési magasság: 1000 m

⚠ A mángorlót nem szabad olyan tisztító készülékekkel egy helyiségben üzemeltetni, amelyek perklóretilén- vagy FCKW-tartalmú oldószerekkel működnek.

A kilépő gőzök sósavvá alakulhatnak a kollektor motorjára történő szikrázással, ami járulékos károkat okozhat.

A mángorló üzemeltetése során mindig gondoskodjon a felállítási hely megfelelő szellőztetéséről.

Rögzítés a padlón

Ehhez a vályús mángorlóhoz padlórögzítés szükséges.

A vályús mángorló helyzetének rögzítése érdekében a felállítás után a mellékelt tiplikkel és csavarokkal a padlóban rögzíteni kell a készüléket.

A mellékelt rögzítőanyagok a betonpadlóban való tiplis rögzítésre vannak kialakítva. Ha a felállítási helyen más padlószerkezet van, a rögzítőanyagokat külön kell megrendelni.

Elektromos csatlakozás

Az elektromos csatlakozást kizárólag képzett villamos szakember végezheti el, aki az érvényes szabványok és előírások betartásáért felelős.

Az elektromos csatlakozás és a kapcsolási rajz a jobb oldaltámasz burkolata mögött található.

A szükséges hálózati feszültség, a teljesítményfelvétel és a külső biztosítóra vonatkozó előírások a vályús mángorló adattábláján található.

Az adattáblától eltérő csatlakozási feszültségre való csatlakoztatás a vályús mángorló működési zavarait, vagy meghibásodását okozhatja.

Győződjön meg róla, hogy a villamos hálózat feszültségértékei az adattáblán lévő feszültség előírásokkal megegyeznek-e, mielőtt a vályús mángorlót a villamos hálózatra csatlakoztatná.

A vályús mángorló villamos felszereltsége megfelel az IEC 61000-3-12, IEC/EN 60335-1, IEC/EN 60335-2-44, EN ISO 10472-1 és az EN ISO 10472-5 szabványoknak.

A vályús mángorló zavaró feszültségingadozásokhoz vezethet kedvezőtlen hálózati körülmények között. Ha a vonal impedanciája a nyilvános hálózathoz való csatlakozási pontnál nagyobb, mint 0,265 Ohm, akkor további intézkedésekre lehet szükség, mielőtt a készüléket az ehhez a csatlakozáshoz tervezett módon üzemeltetné. Ha szükséges, az impedanciát a helyi energiaszolgáltatótól lehet megtudni.

A rögzített bekötéshez egy kapcsolót kell kialakítani, amely minden pólust leválaszt a hálózatról. Megszakítóként több, mint 3 mm nyitású kapcsolót kell használni. Ilyen lehet a vezetékvédő kismegszakító, a relé és a biztosító (VDE 0660).

A csatlakozónak vagy a megszakítónak mindig hozzáférhetőnek kell lennie.

Ha a vályús mángorlót a hálózatról leválasztja, akkor a leválasztó berendezésnek zárhatónak kell lenni, vagy a leválasztás helyét mindig felügyelni kell.

Amennyiben a helyi előírások szerint hibaáram-védőkapcsolót (RCD) kell beszerezni, akkor A típusú hibaáram-védőkapcsolót kell használni.

Elszívócső

A mángorló nedves meleg levegőjét a legrövidebb úton ki kell vezetni a szabadba, vagy egy erre alkalmas szellőzőcsatornába.

A légelvezetést nem szabad gáz-, szén- vagy olajtüzelésű tűzhely kürtőjébe vezetni. A mángorló légelvezetését a szárítógép légelvezetésétől külön kell kialakítani.

A légelvezetést áramlástechnikailag kedvező módon kell kialakítani (lehetőleg kevés hajlat, rövid vezetékek, jól kialakított csatlakozók és átfolyók). A légelvezetésbe nem szabad beépíteni szűrőket vagy zsalukat.

Mivel a relatív páratartalom akár 100 % is lehet, megfelelő intézkedéseket kell tenni annak érdekében, hogy a visszaáramló kondenzátum ne juthasson vissza a vályús mángorlóba.

Ha a készülék ventilátorának rendelkezésre álló nyomása nem elegendő a vezeték ellenállásának leküzdéséhez, akkor a tengelybe vagy a tető kimenetére megfelelő méretű kiegészítő ventilátort kell felszerelni.

Ügyeljen arra, hogy a felállítási helyiségben folyamatosan elegendő levegőmennyiség álljon rendelkezésre (pl.: nem záródó szellőzőnyílásokon keresztül).

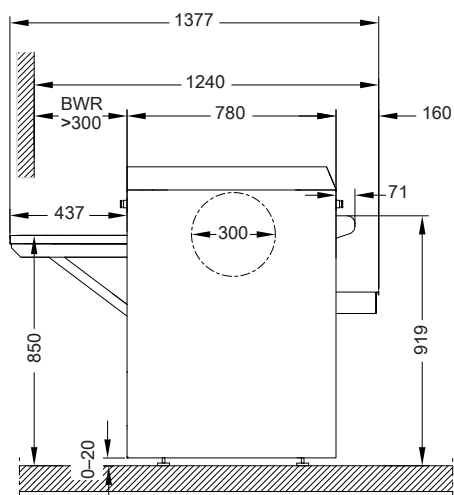
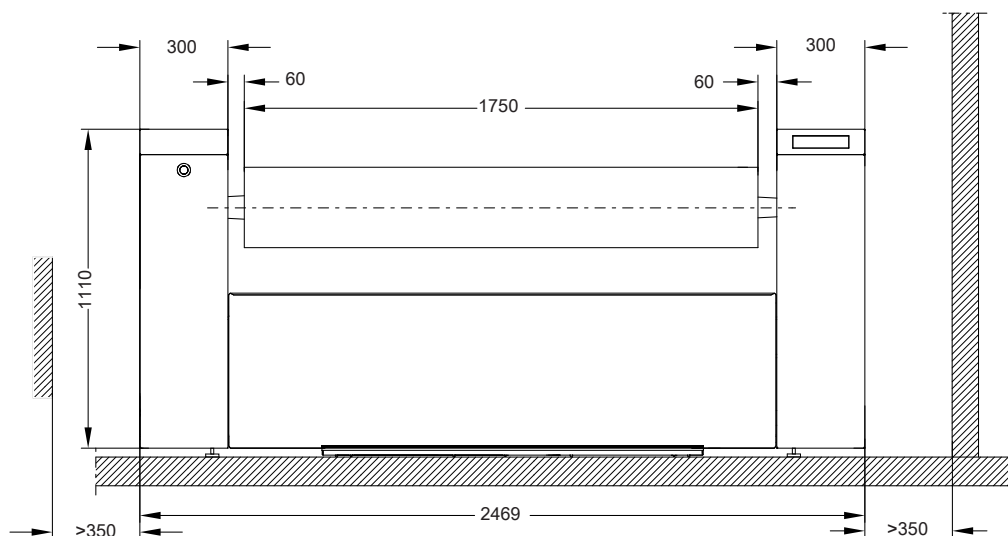
A kondenzátum elvezetéséhez egy felfelé vezető légelvezetés esetén a legalacsonyabb ponton 3–5 mm átmérőjű lefolyó nyílást kell biztosítani.

Ellenőrizze a légelvezetést és a kimeneti nyílást, hogy nem rakódtak-e le szöszök. Szükség esetén tisztítsa meg.

Telepítési útmutató

A szabadba kivezetett légelvezetés csővégződését az időjárás befolyásaitól védeni kell (pl.: egy lefelé irányuló 90°-os ívvel).

Méretetek

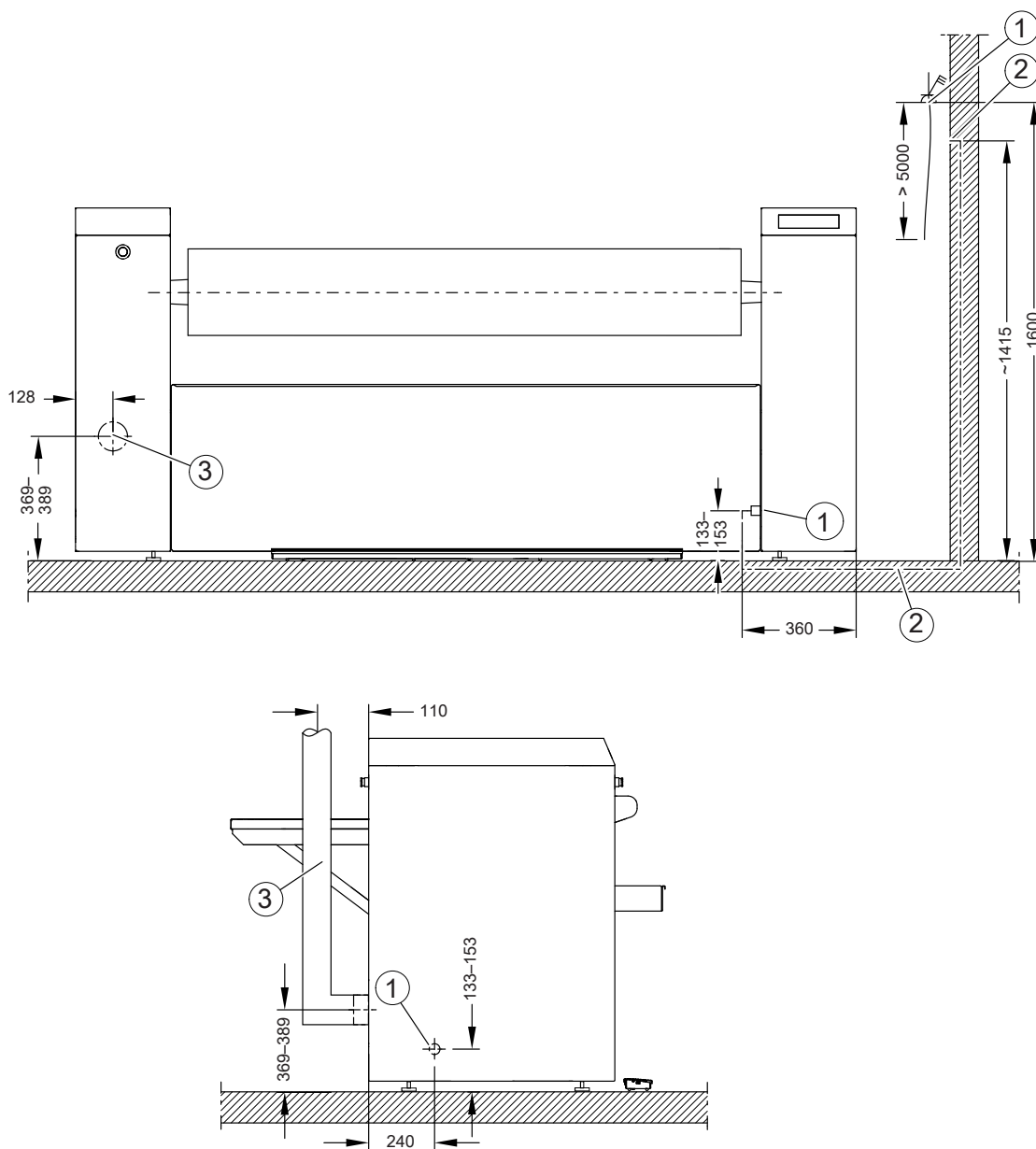


Méretadatok milliméterben

TVÖ Textília-visszavezetés összeszerelhető készlet
 Opcionális felszereltség a textíliák előlről történő eltávolításához a mángorlási eljárás után.

PRI318 EL (elektromos fűtésű)

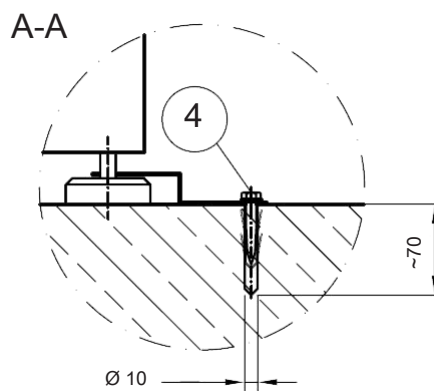
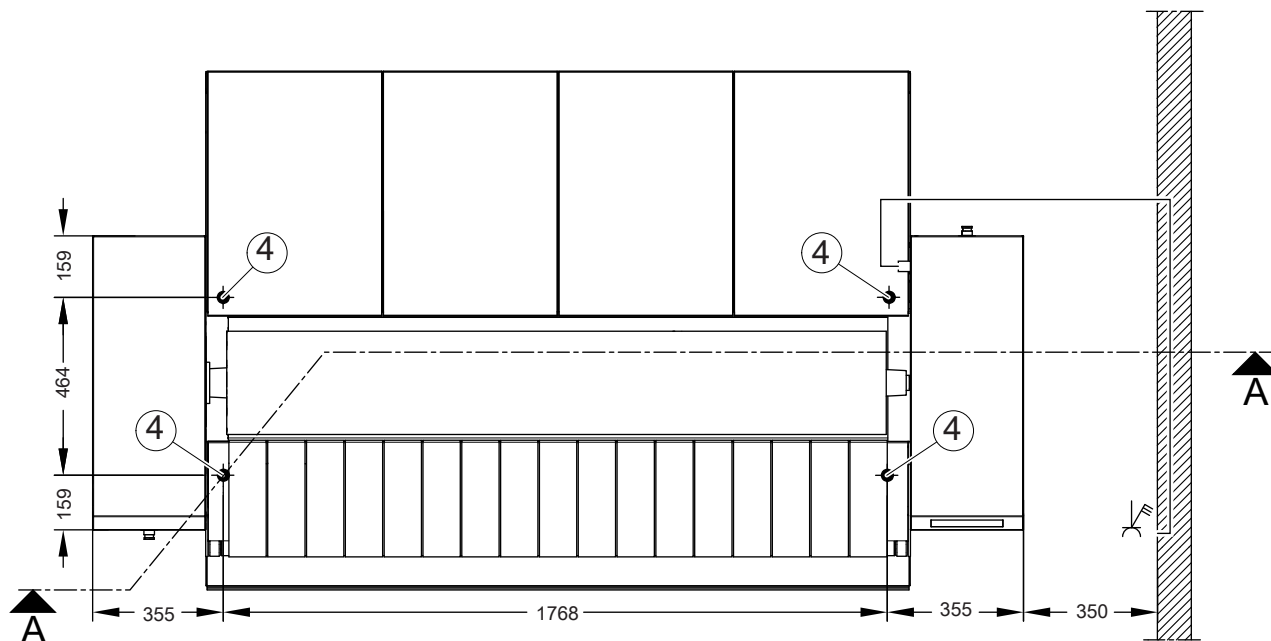
Telepítés



Méretadatok milliméterben

- ① Elektromos csatlakozás
- ② Kábelvédő cső
az elektromos csatlakozókábel épülettörzsben történő elvezetéséhez.
- ③ Légekivezetés csatlakozása

Felállítás



Méretadatok milliméterben

④ Furat/rögztési pont

PRI318 EL (elektromos fűtésű)

Műszaki adatok

Feszültségváltozatok/villamos adatok

3NAC 400 V 50–60 Hz

Hálózati feszültség	3NAC 400 V
Frekvencia	50–60 Hz
Teljesítményfelvétel	18,3 kW
Szükséges biztosítás (építésoldali)	3 × 35 A
A csatlakozókábel minimális keresztmetszete	5 × 6 mm ²
Csavarzat	M32

3AC 450/440 V, 50–60 Hz

	<i>Standard csatlakozás</i>	<i>Átkapcsolható</i>
Hálózati feszültség	3AC 450 V	3AC 440 V
Frekvencia	50–60 Hz	50–60 Hz
Teljesítményfelvétel	19,1 kW	18,3 kW
Szükséges biztosítás (építésoldali)	3 × 35 A	3 × 35 A
A csatlakozókábel minimális keresztmetszete	4 × 6 mm ²	4 × 6 mm ²
Csavarzat	M32	M32

3AC 230/208 V, 50–60 Hz

	<i>Standard csatlakozás</i>	<i>Átkapcsolható</i>
Hálózati feszültség	3AC 230 V	3AC 208 V
Frekvencia	50–60 Hz	50–60 Hz
Teljesítményfelvétel	19,4 kW	16,0 kW
Szükséges biztosítás (építésoldali)	3 × 50 A	3 × 50 A
A csatlakozókábel minimális keresztmetszete	4 × 10 mm ²	4 × 10 mm ²
Csavarzat	M40	M40

Légkivezetés

Légkivezetés csatlakozásának keresztmetszete	70 mm
Elhasznált levegő hőmérséklete max. (kb.)	93 °C
Ventilátorteljesítmény	0,11 kW
Ventilátor légteljesítménye (0 bar)	115 m ³ /h
Maximális megengedett nyomásvesztés	100 Pa

Méreték/tömeg

A gép teljes szélessége	2469 mm
A gép teljes magassága	1110 mm
A gép teljes mélysége	1377 mm
Magasságállítás csavarozható talpakkal	29 mm
Hengerhossz	1750 mm
Hengerátmérő	300 mm
Legnagyobb levehető rész	Vályú
Legnagyobb levehető rész szélessége	440 mm
Legnagyobb levehető rész magassága	242 mm
Legnagyobb levehető rész mélysége	1855 mm
Csomagolási szélesség	2576 mm
Csomagolási magasság	1388 mm
Csomagolási mélység	1096 mm
Maximális bruttó térfogat	3918 l
Maximális bruttó tömeg	492 kg
Maximális nettó tömeg	415 kg
Maximális padlóterhelés üzem közben	4071 N

Kibocsátási adatok

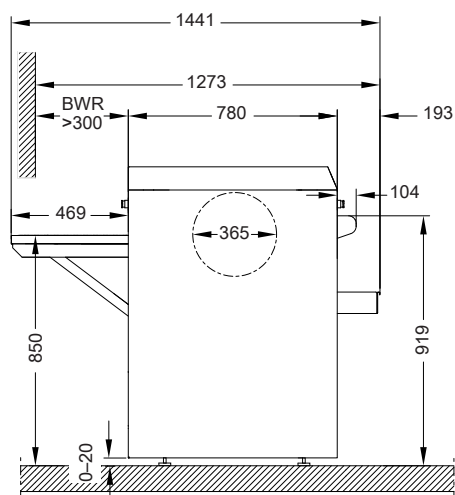
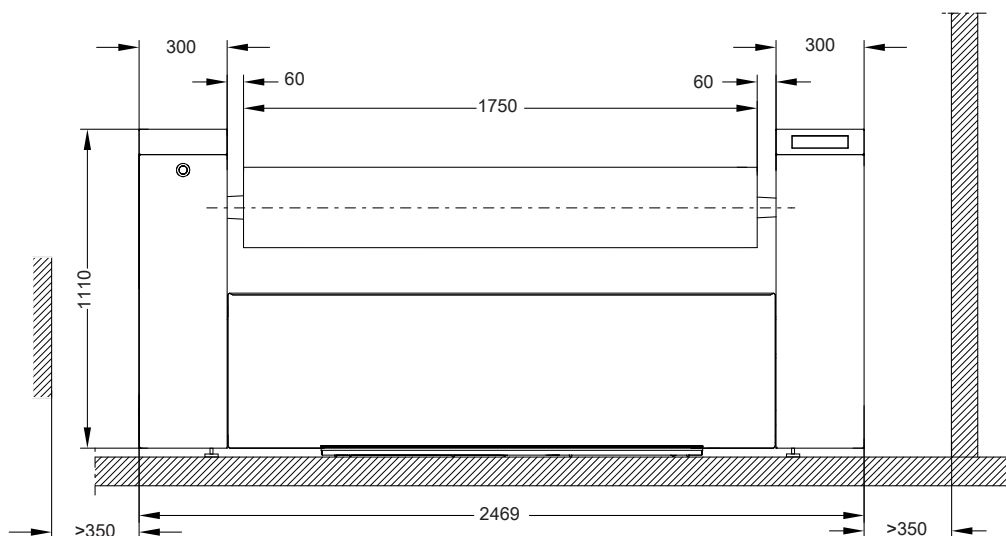
Kibocsátott hangnyomásszint	56 dB(A) re 20 µPa
Hőleadás a felállítási helyiségben	10,8 MJ/h

Rögzítés a padlón

Szükséges rögzítési pontok	4
DIN 571 szerinti facsavar (átmérő x hossz)	8 mm x 50 mm
Tipli (átmérő x hossz)	10 mm x 50 mm

PRI418 EL (elektromos fűtésű)

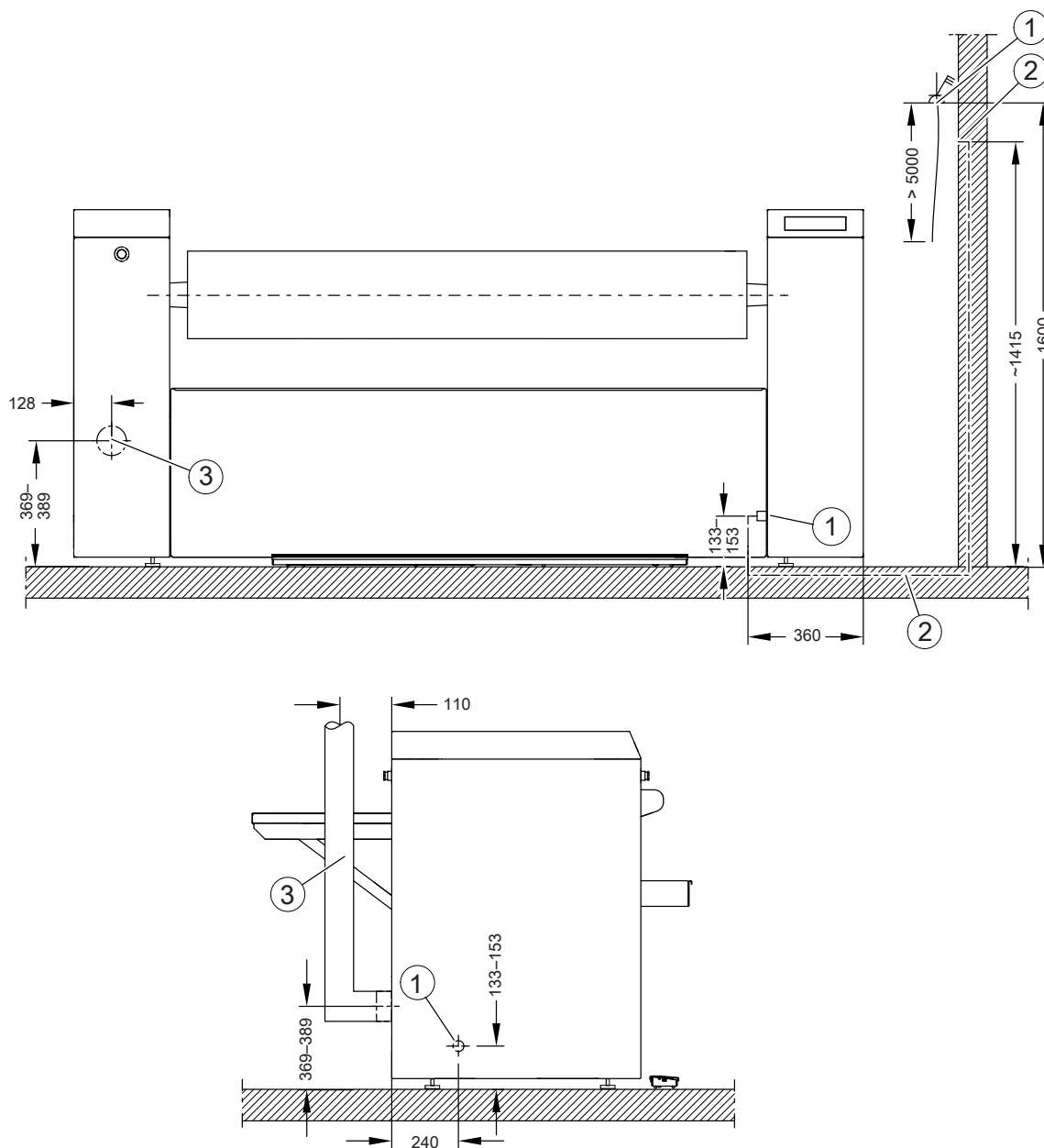
Méretetek



Méretadatok milliméterben

- TVÖ Textília-visszavezetés összeszerelhető készlet
Opcionális felszereltség a textíliák előlről történő eltávolításához a mángorlási eljárás után.

Telepítés

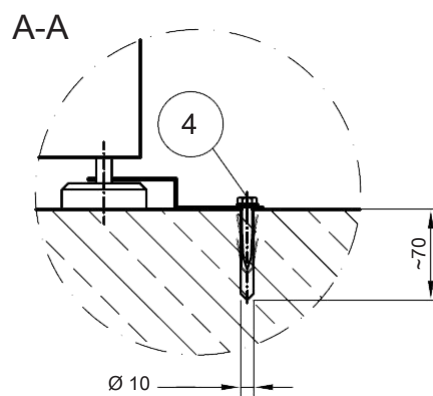
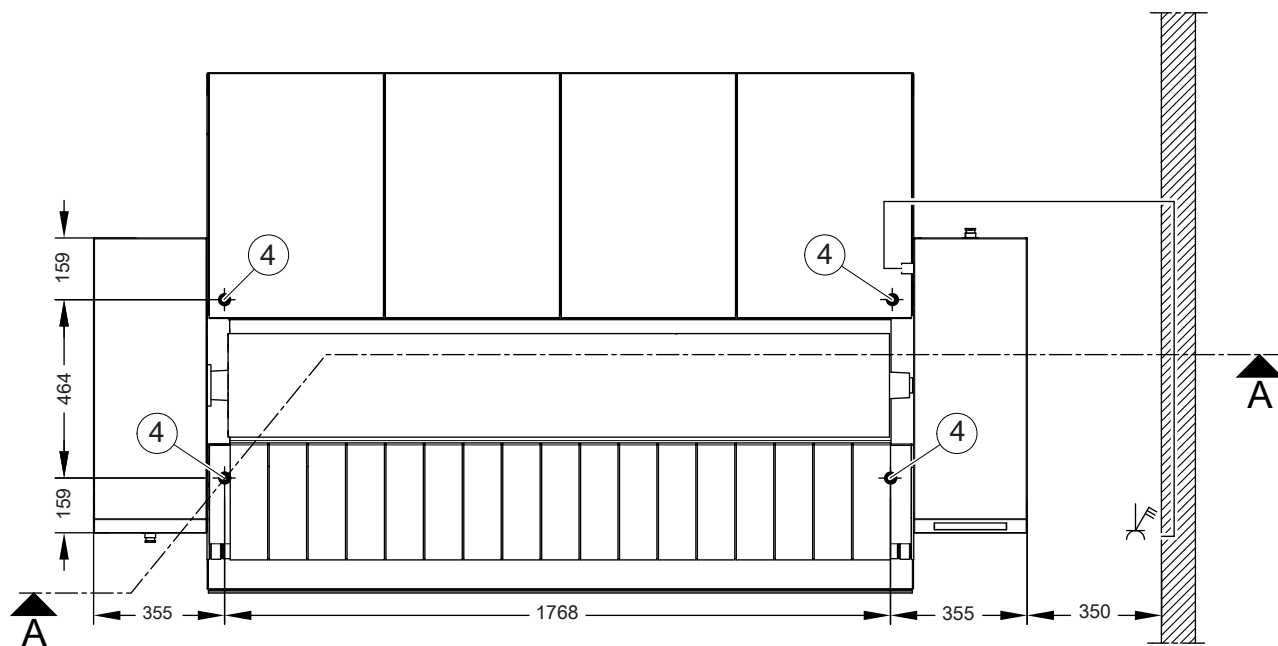


Méretadatok milliméterben

- ① Elektromos csatlakozás
- ② Kábelvédő cső az elektromos csatlakozókábel épülettörzsben történő elvezetéséhez.
- ③ Légekvezetés csatlakozása

PRI418 EL (elektromos fűtésű)

Felállítás



Méretadatok milliméterben

④ Furat/rögzítési pont

Műszaki adatok

Feszültségváltozatok/villamos adatok

3NAC 400 V 50–60 Hz

Hálózati feszültség	3NAC 400 V
Frekvencia	50–60 Hz
Teljesítményfelvétel	22,0 kW
Szükséges biztosítás (építésoldali)	3 × 50 A
A csatlakozókábel minimális keresztmetszete	5 × 10 mm ²
Csavarzat	M40

3AC 450/440 V, 50–60 Hz

	<i>Standard csatlakozás</i>	<i>Átkapcsolható</i>
Hálózati feszültség	3AC 450 V	3AC 440 V
Frekvencia	50–60 Hz	50–60 Hz
Teljesítményfelvétel	23,0 kW	22,0 kW
Szükséges biztosítás (építésoldali)	3 × 50 A	3 × 50 A
A csatlakozókábel minimális keresztmetszete	4 × 10 mm ²	4 × 10 mm ²
Csavarzat	M40	M40

3AC 230/208 V, 50–60 Hz

	<i>Standard csatlakozás</i>	<i>Átkapcsolható</i>
Hálózati feszültség	3AC 230 V	3AC 208 V
Frekvencia	50–60 Hz	50–60 Hz
Teljesítményfelvétel	23,4 kW	19,2 kW
Szükséges biztosítás (építésoldali)	3 × 63 A	3 × 50 A
A csatlakozókábel minimális keresztmetszete	4 × 16 mm ²	4 × 16 mm ²
Csavarzat	M40	M40

Légkivezetés

Légkivezetés csatlakozásának keresztmetszete	70 mm
Elhasznált levegő hőmérséklete max. (kb.)	113 °C
Ventilátorteljesítmény	0,11 kW
Ventilátor légteljesítménye (0 bar)	115 m ³ /h
Maximális megengedett nyomásvesztés	100 Pa

PRI418 EL (elektromos fűtésű)

Méretetek/tömeg

A gép teljes szélessége	2469 mm
A gép teljes magassága	1110 mm
A gép teljes mélysége	1441 mm
Magasságállítás csavarozható talpakkal	29 mm
Hengerhossz	1750 mm
Hengerátmérő	365 mm
Legnagyobb levehető rész	Vályú
Legnagyobb levehető rész szélessége	500 mm
Legnagyobb levehető rész magassága	270 mm
Legnagyobb levehető rész mélysége	1855 mm
Csomagolási szélesség	2576 mm
Csomagolási magasság	1388 mm
Csomagolási mélység	1096 mm
Maximális bruttó térfogat	3918 l
Maximális bruttó tömeg	521 kg
Maximális nettó tömeg	444 kg
Maximális padlóterhelés üzem közben	4356 N

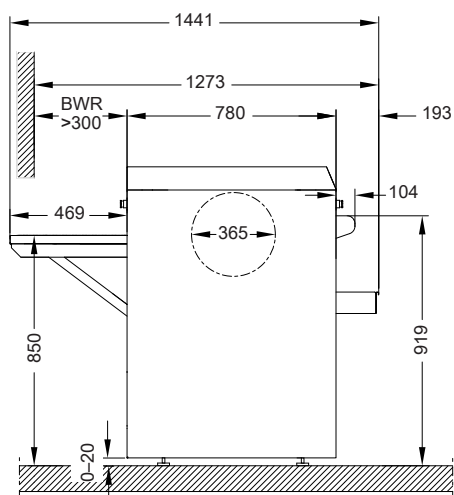
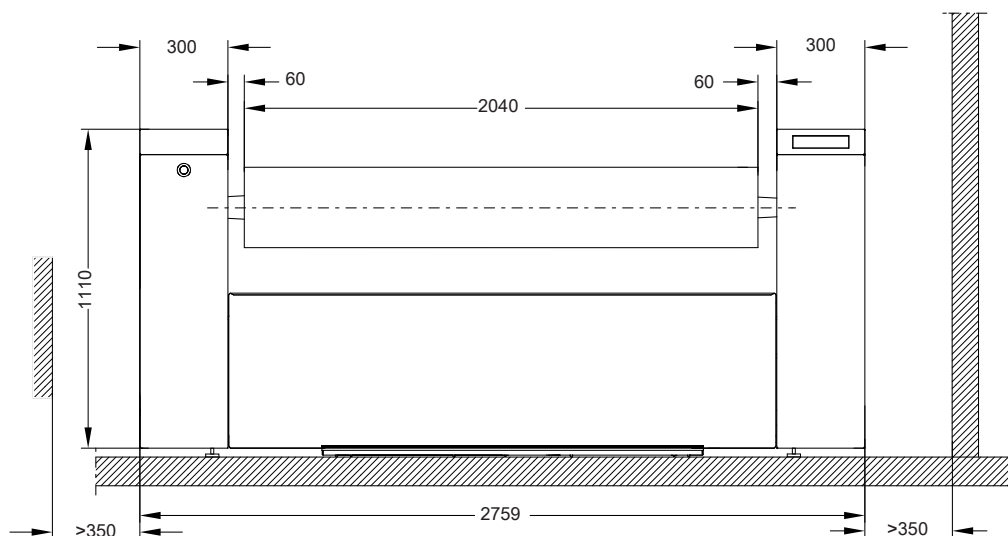
Kibocsátási adatok

Kibocsátott hangnyomásszint	56 dB(A) re 20 µPa
Hőleadás a felállítási helyiségben	12,6 MJ/h

Rögzítés a padlón

Szükséges rögzítési pontok	4
DIN 571 szerinti facsavar (átmérő x hossz)	8 mm x 50 mm
Tipli (átmérő x hossz)	10 mm x 50 mm

Méretetek

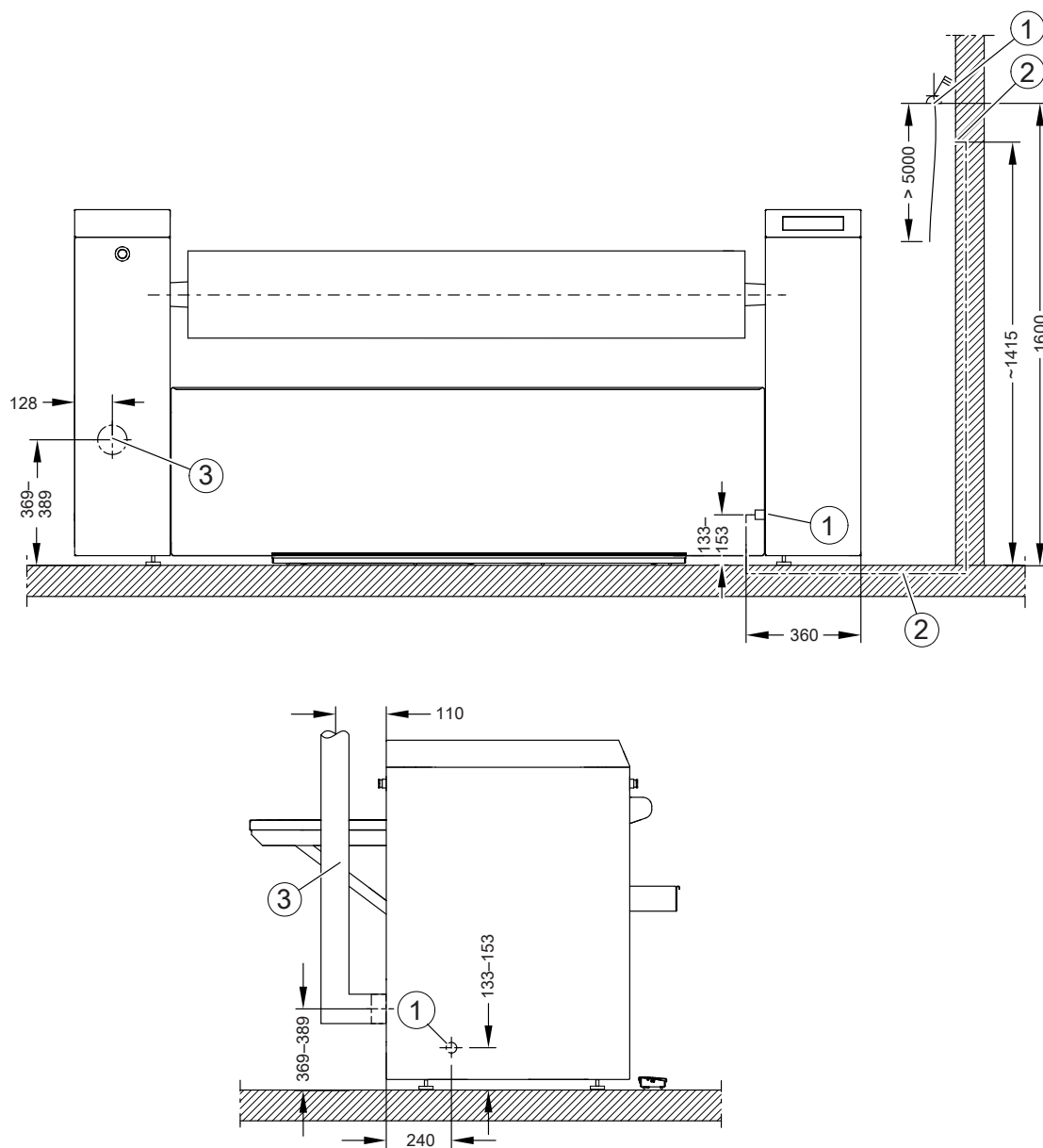


Méretadatok milliméterben

- TVÖ Textília-visszavezetés összeszerelhető készlet
 Opcionális felszereltség a textíliák előlről történő eltávolításához a mángorlási eljárás után.

PRI421 EL (elektromos fűtésű)

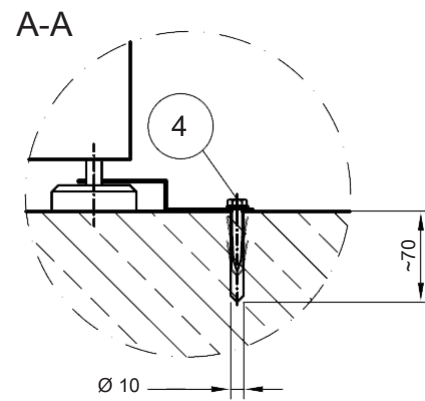
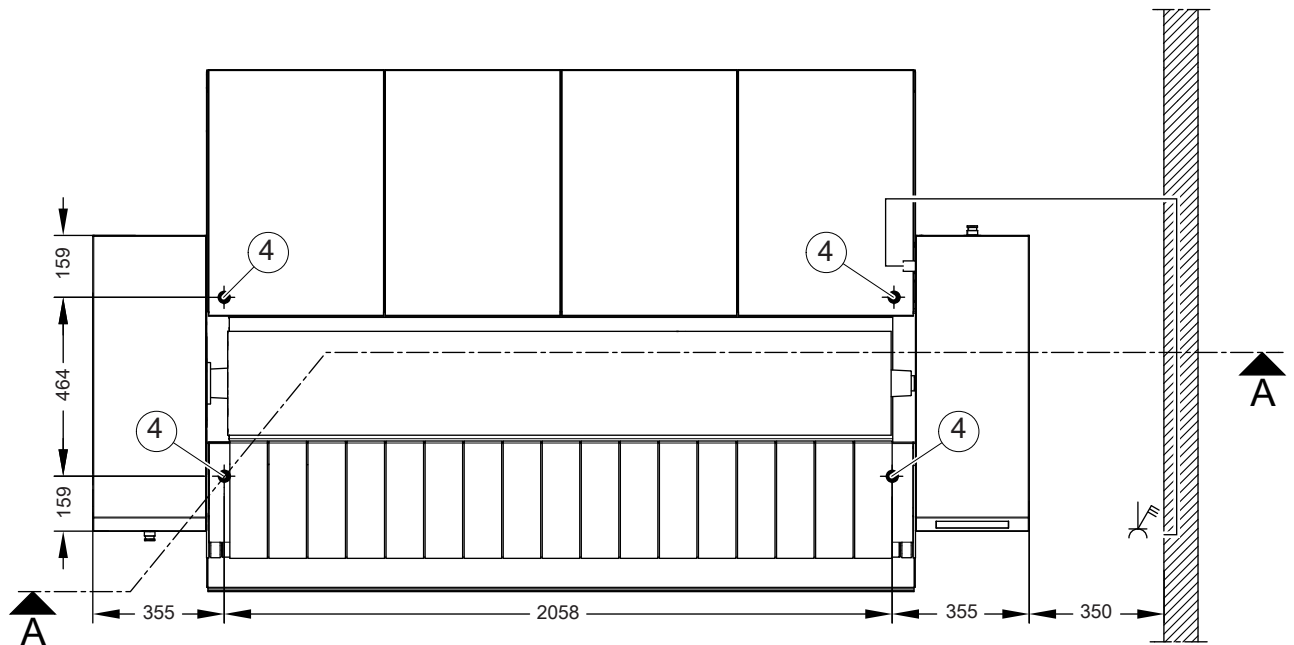
Telepítés



Méretadatok milliméterben

- ① Elektromos csatlakozás
- ② Kábelvédő cső
az elektromos csatlakozókábel épülettörzsben történő elvezetéséhez.
- ③ Légekivezetés csatlakozása

Felállítás



Méretadatok milliméterben

④ Furat/rögzítési pont

PRI421 EL (elektromos fűtésű)

Műszaki adatok

Feszültségváltozatok/villamos adatok

3NAC 400 V 50–60 Hz

Hálózati feszültség	3NAC 400 V
Frekvencia	50–60 Hz
Teljesítményfelvétel	23,5 kW
Szükséges biztosítás (építésoldali)	3 × 50 A
A csatlakozókábel minimális keresztmetszete	5 × 10 mm ²
Csavarzat	M40

3AC 450/440 V, 50–60 Hz

	<i>Standard csatlakozás</i>	<i>Átkapcsolható</i>
Hálózati feszültség	3AC 450 V	3AC 440 V
Frekvencia	50–60 Hz	50–60 Hz
Teljesítményfelvétel	24,6 kW	23,5 kW
Szükséges biztosítás (építésoldali)	3 × 50 A	3 × 50 A
A csatlakozókábel minimális keresztmetszete	5 × 10 mm ²	5 × 10 mm ²
Csavarzat	M40	M40

3AC 230/208 V, 50–60 Hz

	<i>Standard csatlakozás</i>	<i>Átkapcsolható</i>
Hálózati feszültség	3AC 230 V	3AC 208 V
Frekvencia	50–60 Hz	50–60 Hz
Teljesítményfelvétel	25,0 kW	20,6 kW
Szükséges biztosítás (építésoldali)	3 × 63 A	3 × 63 A
A csatlakozókábel minimális keresztmetszete	4 × 16 mm ²	4 × 16 mm ²
Csavarzat	M40	M40

Légkivezetés

Légkivezetés csatlakozásának keresztmetszete	70 mm
Elhasznált levegő hőmérséklete max. (kb.)	97 °C
Ventilátorteljesítmény	0,11 kW
Ventilátor légteljesítménye (0 bar)	115 m ³ /h
Maximális megengedett nyomásvesztés	100 Pa

Méreték/tömeg

A gép teljes szélessége	2759 mm
A gép teljes magassága	1110 mm
A gép teljes mélysége	1441 mm
Magasságállítás csavarozható talpakkal	29 mm
Hengerhossz	2040 mm
Hengerátmérő	365 mm
Legnagyobb levehető rész	Vályú
Legnagyobb levehető rész szélessége	500 mm
Legnagyobb levehető rész magassága	270 mm
Legnagyobb levehető rész mélysége	2145 mm
Csomagolási szélesség	2866 mm
Csomagolási magasság	1388 mm
Csomagolási mélység	1096 mm
Maximális bruttó térfogat	4359 l
Maximális bruttó tömeg	537 kg
Maximális nettó tömeg	458 kg
Maximális padlóterhelés üzem közben	4493 N

Kibocsátási adatok

Kibocsátott hangnyomásszint	56 dB(A) re 20 µPa
Hőleadás a felállítási helyiségben	13,7 MJ/h

Rögzítés a padlón

Szükséges rögzítési pontok	4
DIN 571 szerinti facsavar (átmérő x hossz)	8 mm x 50 mm
Tipli (átmérő x hossz)	10 mm x 50 mm

Miele

Miele Kft.

H – 1022 Budapest

Alsó Törökvész út 2.

Tel: (06-1) 880-6400

Fax: (06-1) 880-6403

E-mail: professional@miele.hu

Internet: www.miele-professional.hu



Miele & Cie. KG

Carl-Miele-Straße 29, 33332 Gütersloh, Németország