

Miele



Használati és installálási útmutató

Ipari mosógép

PWM 509




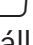



PWM 511

Felállítás, beszerelés és üzembe helyezés előtt **feltétlenül** olvassa el a használati útmutatót. Ezáltal megvédi önmagát, valamint elkerüli a károkat.

hu-HU

M.-Nr. 12 071 930

Tartalom

Az ön hozzájárulása a környezetvédelemhez	6
A régi készülék ártalmatlanítása	6
Biztonsági utasítások és figyelmeztetések	7
A biztonsági utasítások és a készüléken elhelyezett figyelmeztetések magyarázata	7
Rendeltetésszerű használat	8
Előrelátható hibás használat	9
Műszaki biztonság.....	10
Szakszerű használat	12
Klór és alkatrészkárok	14
Tartozékok.....	15
A régi készülék ártalmatlanítása	15
Gépleírás	16
Gépleírás.....	16
Kezelőpanel	17
Kezelés	18
Érintőgombok és érintőkijelzők.....	18
Főmenü	18
Példák a kezelésre	19
A mosodai kivitel kezelése	22
Mosás	23
A mosás előkészítése.....	23
Zsebek kiürítése	23
Textíliák szétválogatása.....	23
A mosnivaló szétválogatása	23
A foltok előkezelése.....	23
Általános tanácsok	23
A mosógép betöltése és bekapcsolása.....	24
A mosógép betöltése	24
Mosás mosószer-adagoló fiókkal.....	26
Mosószer hozzáadása a mosószer-adagoló fiókon keresztül	26
Külön öblítés vagy vasaláskönnyítés	26
Külön keményítés.....	26
Színező-/fehérítő-, valamint vízkömentesítő szerek használata	27
Mosószer-adagolás	27
Program kiválasztása	28
Programbeállítások kiválasztása.....	29
Extrák kiválasztása.....	32
Előmosás 	32
Áztatás 	32
Öblítés plus 	32
Öblítóstop 	32
Hozzáöltés állj 	32
Intenzív 	32
Víz plusz 	32
Programindítás – Program vége	33
Időzítő	33
A programlefutás sajátosságai	35
Centrifugálás	35
Gyűrődésvédelem	35

A programlefutás módosítása	36
Program módosítása	36
Mosóprogram módosítása	36
Program megszakítása.....	36
A mosógép bekapcsolása hálózatkiesés után.....	36
Ruhák utántöltése/kivétele	37
Mi a teendő, ha	38
Hibaelhárítás	38
Ügyfélszolgálat	39
Segítség üzemzavarok esetén	39
Nem lehet elindítani egyetlen mosóprogramot sem.....	39
A program megszakadása és hibaüzenet.....	40
A kijelzőn egy hibaüzenet látható	40
Nem kielégítő a mosási eredmény.....	41
Általános problémák a mosógéppel	41
Az ajtót nem lehet kinyitni.....	42
Az ajtó nyitása eldugult lefolyónál és/vagy áramkimaradásnál.....	43
Tisztítás és ápolás	46
Idegen rozsa képződése.....	46
A mosószer-adagoló fiók, adagolótálak és beszívócsövek tisztítása	47
A vízbevezető szűrők tisztítása.....	48
Telepítés	50
A mosógép telepítése	50
Rögzítés	50
Általános üzemeltetési feltételek	50
A karbantartás megkönnyítése	51
PWM 509	51
PWM 511	52
Automata mosógépek felállítása	53
Lábazatos telepítés	53
Szállítási biztosító.....	54
Beigazítás	56
Vízcsatlakozás	56
Visszafolyásgátlók használata	57
Melegvíz-csatlakozás	58
Hidegvíz-csatlakozás.....	58
Svájcra vonatkozó tudnivaló.....	59
Ausztriára vonatkozó előírás	59
Elektromos csatlakoztatás	61
Utalás külső eszközökre	61
Opciók/utólag vásárolható tartozékok	61
Connector-Box.....	61
Wi-Fi-/LAN-interfész	63
Lábazat (APWM037/038/039).....	63
Kezelői szint	64
A kezelői szint megnyitása	64
Hozzáférés kóddal	64
A kód módosítása.....	64
A beállítások befejezése	64

Tartalom

Kezelés/kijelző	65
Nyelv.....	65
Nyelv beállítása	65
Nyelv meghatározás	65
Kijelző fényereje	65
Idő	66
Dátum.....	66
Hangerő.....	66
Paraméterek láthatósága	66
Kikapcsolás „Gép“ mód	66
Késleltetett indítás.....	66
Memória.....	66
Hőmérséklet egysége	67
Súlyegység.....	67
Kód változtatása.....	67
WLAN.....	67
Programválasztás	68
Vezérlés	68
Programcsomag.....	68
Kedvenc programok.....	68
Program elrendezése.....	68
Színek hozzárendelése	69
Kód szakértő	69
Eljárástechnika	70
Gyűrődés-védelem	70
Vízleeresztés program vége.....	71
Szerviz	71
Szervizintervallum.....	71
Külső alkalmazások	71
Fizető rendsz. reteszelése	71
Connector-Doboz xxx	71
Automata adagolás.....	71
Adagolás.....	71
Csúcsterhelés fertőtlenítés	72
Készülék paraméterek.....	72
Maximális fordulatszám	72
Max.beállít. hőmérséklet	72
Jogi információk.....	72
Hálózatba kapcsolás	73
Csatlakoztatási útmutató	73
A kezelői szint megnyitása.....	73
Hálózati kapcsolat létrehozása WPS-en keresztül	73
Hálózati kapcsolat létrehozása Soft-AP-n keresztül.....	73
Hálózati kapcsolat létrehozása LAN-csatlakozókábel segítségével.....	73
Műszaki adatok.....	73

Műszaki adatok	75
PWM 509/511 készülékadatok	75
Elektromos csatlakoztatás.....	75
PWM 509 telepítési méretek.....	75
PWM 511 telepítési méretek.....	75
Súly és padlóterhelés.....	75
Kibocsátási értékek	75
Wi-Fi	75
Termékbiztonság.....	76
EU-megfelelőségi nyilatkozat	76
Wi-Fi adatvédelem	77
Adatvédelem és adatbiztonság	77
Hálózati konfiguráció gyári beállítása	77
Szerzői jogok és licencek.....	77

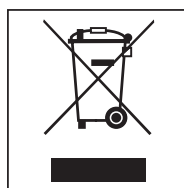
A szállítási csomagolóanyagok ártalmatlanítása

A csomagolás megvédi a mosógépet a szállítási károktól. A csomagolóanyagokat környezetvédelmi és hulladékkezelés-technikai szempontok alapján választottuk ki, ezért újrahasznosíthatók.

A csomagolásnak az anyagkörforgásba való visszavezetése nyersanyagot takarít meg és csökkenti a keletkező hulladék mennyiségét. A szakkereskedő visszaveszi a csomagolást.

A régi készülék ártalmatlanítása

A régi elektromos és elektronikus készülékek sokszor még értékes anyagokat tartalmaznak. Tartalmaznak azonban olyan káros anyagokat is, amelyek működésükhöz és a biztonságukhoz szükségesek voltak. A háztartási szemétbe kerülve, illetve hibás kezelés esetén ezek veszélyeztethetik az emberi egészséget és a környezetet. Ezért régi készülékét semmiképpen se tegye a háztartási szemétbe.



Ehelyett vegye igénybe a lakóhelyén a régi elektromos és elektronikus készülékek leadására és hasznosítására kialakított hulladékgyűjtő helyeket. Adott esetben tájékozódjon kereskedőjénél. Gondoskodjon arról, hogy a régi készülékét az elszállításig gyermekek elől biztosan elzárt helyen tárolják.

Energiatakarékosság

Energia- és vízfogyasztás

- Használja ki a mindenkoros mosóprogramban a **maximális** töltetmennyiséget.

Az energia- és vízfogyasztás – a teljes töltetmennyiségre vonatkoztatva - ekkor a legalacsonyabb.

Mosószer

- Legfeljebb annyi mosószeret használjon, amennyi a mosószer csomagolásán fel van tüntetve.

- A kisebb töltetmennyiségeknél csökkentse a mosószer mennyiségét.







Tipp a mosást követő gépi szárításhoz

Annak érdekében, hogy energiát takaríthasson meg a szárítás során, válassza a mindenkoros mosóprogram legmagasabb centrifugálási fordulatszámát.

Biztonsági utasítások és figyelmeztetések

Eredeti használati útmutató

A biztonsági utasítások és a készüléken elhelyezett figyelmeztetések magyarázata

	Olvassa el ezt a használati útmutatót
	Olvassa el az utasításokat, például a telepítési útmutatót
	Vigyázat, forró felületek
	Vigyázat, akár 1000 volt feszültség
	Földelés
	Potenciálkiegyenlítés

Ez a mosógép megfelel a biztonsági előírásoknak. Szakszerűtlen használata azonban személyi sérülésekhez és vagyoni károkhoz vezethet.

A mosógép üzembe helyezése előtt olvassa el figyelmesen a használati útmutatót. A használati útmutató fontos útmutatásokat tartalmaz a beépítéshez, a biztonsághoz, a használathoz és a karbantartáshoz. Ezáltal megvédi önmagát, és elkerüli a mosógép károsodását.

A Miele kifejezetten felhívja a figyelmet arra, hogy a mosógép telepítéséről szóló fejezetet valamint a biztonsági utasításokat és figyelmeztetéseket feltétlenül el kell olvasni és be kell tartani.

A Miele nem tehető felelőssé azokért a károkért, amelyek ezeknek az útmutatásoknak a figyelmen kívül hagyásából származnak.

Őrizze meg ezt a használati útmutatót, és adja tovább az esetleges következő tulajdonosnak.

Ha további személyeknek kell megtanítani a mosógép kezelését, akkor a biztonsági utasításokat és figyelmeztetéseket is hozzáférhetővé kell tenni számukra, és/vagy el kell nekik magyarázni azokat.

Rendeltetésszerű használat

- ▶ A mosógép kizárólag olyan textíliák mosására használható, amelyeket a gyártó az ápolási címkén moshatóként jelölt meg. Minden más felhasználás veszélyes lehet. A gyártó nem felel a nem rendeltetésszerű használatból vagy helytelen kezelésből eredő károkért.
- ▶ A mosógépet a használati útmutatónak megfelelően kell üzemeltetni, karbantartását és működőképességének ellenőrzését rendszeresen el kell végezni.
- ▶ Ez a mosógép nem használható a szabadban.
- ▶ Ne telepítse a mosógépet fagyveszélyes helyiségekbe. A befagyott tömlők kiszakadhatnak vagy kidurranhatnak. Fagypont alatti hőmérsékleteken pedig csökkenhet az elektronika megbízhatósága.
- ▶ Ez a mosógép kizárólag ipari használatra szolgál.
- ▶ Ha a készüléket ipari környezetben üzemeltetik, csak betanított/képzett személyzet vagy szakszemélyzet kezelheti. Ha a készüléket nyilvánosan elérhető területen üzemeltetik, az üzemeltetőnek biztosítania kell a gép veszélytelen használatát.
- ▶ Ezt a mosógépet nem szabad nem helyhez kötött felállítási helyeken (pl. hajókon) működtetni.
- ▶ Olyan személyeknek, akik fizikai, érzékelési, vagy értelmi képességeik, tapasztalatlanságuk vagy tudatlanságuk miatt nem képesek a mosógép biztonságos kezelésére, nem szabad azt felelős személy felügyelete vagy útmutatása nélkül használniuk.
- ▶ A 8 év alatti gyermekek távol tartandók a mosógéptől, kivéve az állandó felügyeletet.
- ▶ 8 év feletti gyermekeknek csak akkor szabad a mosógépet felügyelet nélkül használniuk, ha a mosógép használatát úgy elmagyarázták nekik, hogy biztonsággal kezelni tudják. A gyermekeknek képesnek kell lenniük a helytelen kezelés lehetséges veszélyeinek felismerésére és megértésére.
- ▶ Gyermekeknek nem szabad a mosógépet felügyelet nélkül tisztítani vagy karbantartaniuk.
- ▶ Ügyeljen azokra a gyermekekre, akik a mosógép közelében tartózkodnak. Soha ne engedje a gyermekeket a mosógéppel játszani.
- ▶ A fertőtlenítő programokat sohasem szabad megszakítani, különben előfordulhat, hogy csak korlátozott fertőtlenítő hatást ér el. Az üzemeltetőnek a gyakorlatban megfelelő ellenőrzésekkel kell biztosítania a hőkezeléses, valamint vegyi hőkezeléses eljárások fertőtlenítési szabványának betartását.

Előrelátható hibás használat

▶ Sohase használjon oldószertartalmú tisztítószereket (pl. mosóbenzint) a mosógépben. A készülék alkatrészei megsérülhetnek, és mérgező gőzök keletkezhetnek. **Tűz- és robbanásveszély áll fenn!**

▶ Ha nagy hőmérsékleteken mos, gondoljon arra, hogy a kémlelőablak felforrósodik. Ne hagyja a gyermekeknek, hogy a mosási művelet alatt a kémlelőablakot megérintsék.

Égési sérülés veszélye áll fenn!

▶ A betöltőajtót minden mosási ciklust követően zárja be. Így elkerülheti, hogy gyermekek megpróbáljanak a mosógépbe bemászni, vagy abban tárgyakat eldugni, vagy hogy kisállatok másszanak a mosógépbe.

▶ Ne rongálja meg, ne távolítsa el, vagy ne iktassa ki a mosógép biztonsági berendezéseit és kezelőelemeit.

▶ Kizárólag javítás után szabad üzemeltetni azokat a készülékeket, amelyeknél megsérültek a kezelőelemek, vagy a vezetékek szigetelése.

▶ A mosáskor keletkező víz mosóvíz, nem ivóvíz! Vezesse el ezt a mosóvizet az arra megfelelően kialakított szennyvízrendszerbe.

▶ A ruhák kivétele előtt mindig győződjön meg róla, hogy a dob nem forog. A még forgó dobba való benyúlás esetén súlyos sérülésveszély áll fenn.

▶ A betöltőajtó bezárásakor ügyeljen arra, hogy a végtagjai ne szoruljanak be az ajtó és a keret közötti részbe.

Figyelem: A mosógép betöltőajtója automatikusan bezáródik, amint a készülék elindul.

▶ A mosási segédanyagok és speciális termékek használata és kombinálása esetén feltétlenül vegye figyelembe a gyártó alkalmazási útmutatásait. Az adott szert csak a gyártó által előírt felhasználási területen alkalmazza, megelőzve ezzel az anyagi károkat és a heves vegyi reakciókat.

Műszaki biztonság

- ▶ A telepítés előtt ellenőrizze, hogy a mosógépen vannak-e látható külső sérülések. Sérült mosógépet nem szabad telepíteni és üzembe venni.
- ▶ Ennek a mosógépnek az elektromos biztonsága csak akkor garantált, ha az előírásoknak megfelelően csatlakoztatták telepített védővezető rendszerre (EPH), védőföldelő hálózatra. Nagyon fontos, hogy ezt az alapvető biztonsági feltételt ellenőrizzék, és kétség esetén az épület villamos rendszerét szakember felülvizsgálja. A Miele nem vállal felelősséget olyan károkért, amelyeket hiányzó vagy szakadt védővezető okozott.
- ▶ A szakszerűtlen javítás előre nem látható veszélyekbe sodorhatja a felhasználót, amelyekért a gyártó nem vállal felelősséget. Javításokat csak Miele által felhatalmazott szakemberek végezhetnek, különben későbbi károk esetén nem érvényesíthető garanciális igény.
- ▶ Ne hajtson végre olyan módosításokat a mosógépen, amelyeket a Miele kifejezetten nem engedélyezett.
- ▶ Hiba esetén, vagy tisztításhoz és ápoláshoz a mosógépet az áramellátásról le kell választani. A mosógép csak akkor van a villamos hálózatról leválasztva, ha
 - a mosógép hálózati csatlakozója ki van húzva, vagy
 - az épület biztosítéka ki van kapcsolva, vagy
 - az épület villamos hálózatának csavaros biztosítéka teljesen ki van csavarva.

A Telepítés fejezet Elektromos csatlakozás bekezdése további információkat tartalmaz.

- ▶ A mosógép csak a mellékelt tömlőkészlet használatával csatlakoztatható a vízcsatlakozásra. Régi tömlőkészleteket nem szabad ismét felhasználni. Rendszeres időközönként ellenőrizze a tömlőkészleteket. Így időben ki tudja cserélni a tömlőkészleteket, és meg tudja akadályozni a vízkárokat.
- ▶ A szivárgások esetén azok okát meg kell szüntetni, mielőtt a mosógépet ismét üzemeltetné. Vízszivárgás esetén a mosógépet az áramhálózatról azonnal válassza le!
- ▶ Hibás alkatrészeket csak a Miele eredeti pótalkatrészeire szabad kicserélni. Csak ezeknél az alkatrészeknél garantálja a Miele, hogy teljes mértékben teljesülnek a biztonsági követelmények.
- ▶ Erre a mosógépre a Német Törvényes Balesetbiztosítás (DGUV) előírás- és szabálygyűjteménye vonatkozik. Ajánlott elvégezni a Német Törvényes Balesetbiztosítás előírás- és szabálygyűjtemény – DGUV100-500/2.6 fejezet/4. bekezdés – szerinti felülvizsgálatokat. A vizsgálati dokumentációhoz szükséges vizsgálati könyv a Miele ügyfélszolgálatnál szerezhető be.
- ▶ Vegye figyelembe a „Felállítás és csatlakoztatás”, valamint a „Műszaki adatok” fejezetek utasításait is.
- ▶ A mosógép csatlakozódugaszának állandóan elérhetőnek kell lenni, hogy a mosógépet bármikor le lehessen választani az áramellátásról.
- ▶ A rögzített bekötéshez a telepítéskor rendelkezésre kell állniuk össz-pólusú leválasztó kapcsolóknak.

Biztonsági utasítások és figyelmeztetések

- ▶ Ha rögzített villamos bekötést terveztek be, a mosógépet egy összpólusú hálózati leválasztó kapcsolón keresztül le kell tudni választani az áramellátásról. A hálózati megszakítónak a mosógép közvetlen közelében és bármikor felismerhetőnek, akadálytalanul elérhetőnek és könnyen megfoghatóknak kell lennie.
- ▶ Vészkipcsoló nélküli mosógép-változatok esetén a felállítási helyen kell egy központi vészleállító berendezésnek lenni.

Szakszerű használat

▶ A maximális töltetmennyiség PWM 509 esetén – 9,0 kg száraz ruha. A maximális töltetmennyiség PWM 511 esetén – 11,0 kg száraz ruha.

A részlegesen alacsonyabb töltetmennyiségeket az egyes programokhoz a „Programáttekintés“ fejezetben találja meg.

▶ Az üzembe helyezés előtt távolítsa el a mosógép szállítási biztosítóját (lásd a „Telepítés“ fejezet „A szállítási biztosítékok eltávolítása“ szakaszát). Centrifugálásnál az el nem távolított szállítási biztosító megromlíthatja a mosógépet és a mellette álló bútorokat vagy készülékeket.

▶ Soha ne próbálja erőszakosan kinyitni a mosógép betöltőajtóját. A betöltőajtót csak akkor lehet kinyitni, ha a megfelelő utasítás a kijelzőn megjelenik.

▶ Ne nyomja hátra a készülék lengő részét a készülék működése közben.

▶ A betöltőajtó zárásakor az ajtókeret és a dobnyílás között, valamint a zsanéroknál fennáll a becsípődés és a nyíródás veszélye.

Vigyázat: a betöltőajtó automatikusan bezáródik a készülék indításakor!

▶ Hosszabb távollét esetén (pl. szabadság) zárja el a vízcsapot, mindenekeelőtt akkor, ha a mosógép közelében nincs padlóösszefolyó (kifolyó).

▶ Ügyeljen arra, hogy idegen tárgyakat (pl. szegek, tűk, érmék, gémkapcsok) ne mosson a ruhákkal együtt. Az idegen tárgyak megromlíthatják az alkatrészeket (pl. mosóvíztartály, mosódob). A sérült alkatrészek pedig a ruhákat károsíthatják.

▶ Helyes mosószer-adagolásnál nem kell vízkőmentesíteni a mosógépet. Ha mosógépe mégis erősen vízkövesedne, akkor vízkőmentesítést kell végezni. Ehhez korrózióvédelemmel ellátott speciális vízkőoldószerrel használjon. Ezek a speciális vízkőmentesítő szerek beszerezhetők a Miele szakkereskedőknél vagy a Miele ügyfélszolgálatnál. A vízkőmentesítő szer alkalmazási utasításait szigorúan tartsa be.

▶ Olyan textíliákat, amelyeket oldószertartalmú tisztítószerrel kezelték, mosás előtt tiszta vízzel jól ki kell öblíteni. Ennek során vegye figyelembe, hogy az oldószer maradványokat kizárólag a helyi jogszabályok figyelembe vétele mellett szabad a szennyvízbe vezetni.

▶ Sohase használjon oldószertartalmú tisztítószereket (pl. mosóbenzint) a mosógépben. A készülék alkatrészei megsérülhetnek, és mérgező gőzök keletkezhetnek. **Tűz- és robbanásveszély áll fenn!**

▶ A mosógép közelében ne tároljon vagy használjon benzint, petróleumot vagy egyéb könnyen gyulladó anyagot. Ne használja a gép fedelét rakodófelületként.

Tűz- és robbanásveszély!

▶ A gép fedelén ne tároljon vegyszereket (folyékony mosószereket, mosási segédszereket). Színelváltozásokat és a lakk károsodásait okozhatják. A véletlenül a felületre kerülő vegyszereket vízzel átitatott kendővel haladéktalanul le kell mosni.

▶ A színezőanyagoknak, fehérítőszereknek és vízkőmentesítő szereknek alkalmasnak kell lenniük mosógépben való használatra. Feltétlenül vegye figyelembe a gyártó alkalmazási útmutatásait.

▶ A fehérítőszer a kéntartalmú vegyületeik miatt korróziót okozhatnak. A mosógépben fehérítőszerrel nem szabad használni.

Biztonsági utasítások és figyelmeztetések

- ▶ Ügyeljen arra, hogy a nemesacél felületek ne érintkezzenek a klór- és nátriumhipoklorid-tartalmú tisztító- és fertőtlenítőszerrel. Ezek a szerek korróziót okozhatnak a nemesacélon. Az agresszív klóros fehérítő lúgok gőzei ugyancsak korrozív hatásúak lehetnek. Ezért ezeknek a szereknek a nyitott tartályait nem szabad a készülékek közelében tárolni.
- ▶ A mosógépet nem szabad nagynyomású tisztítóval és vízszugárral tisztítani.

Klór és alkatrészkarok

▶ A klór fokozott alkalmazásával nő az alkatrész-károsodások valószínűsége.

▶ Az olyan klórtartalmú szerek alkalmazása, mint például a hipó és a klóros fehérítőpor tönkretelhetik a nemesacél védőrétegét, és az alkatrészek korróziójához vezethetnek. Ezért mellőzze a klórtartalmú szerek használatát. Ehelyett használjon oxigénbázisú fehérítőszeret.

Ha mégis klórtartalmú fehérítőszeret használata kerül sor, feltétlenül végre kell hajtani egy klórmentesítést. Ellenkező esetben mind a mosógép alkatrészei, mind a ruhák tartósan és visszafordíthatatlanul károsodhatnak.

▶ A klórmentesítést közvetlenül a klóros fehérítést követően kell elvégezni. Klórmentesítésre alkalmas a hidrogén-peroxid, valamint az oxigén alapú mosószerek és fehérítőszer. Közben a vizet nem szabad leereszteni.

Tioszulfáttal való kezelés során, különösen kemény víz használata esetén, gipsz képződhet. Ez a gipsz lerakódhat a mosógépben, vagy károsodást okozhat a ruhán. A tioszulfáttal való kezeléssel szemben javasoljuk a hidrogén-peroxidos kezelést, mert a hidrogénperoxid segíti a klór közömbösítési folyamatát.

A pontos adagolási mennyiségeket és a kezelési hőmérsékleteket a helyszínen a mosószer- és segédanyaggyártók adagolási ajánlásainak megfelelően kell beállítani és ellenőrizni. Azt is tesztelni kell, hogy a ruhában van-e maradék aktív klór.

Tartozékok

▶ A tartozékokat csak akkor szabad fel- vagy beszerelni, ha azt a Miele kifejezetten jóváhagyta. Amennyiben más alkatrészek kerülnek fel- vagy beszerelésre, akkor a garanciára, jótállásra és/vagy termékfelelősségre vonatkozó igények érvényüket veszítik.

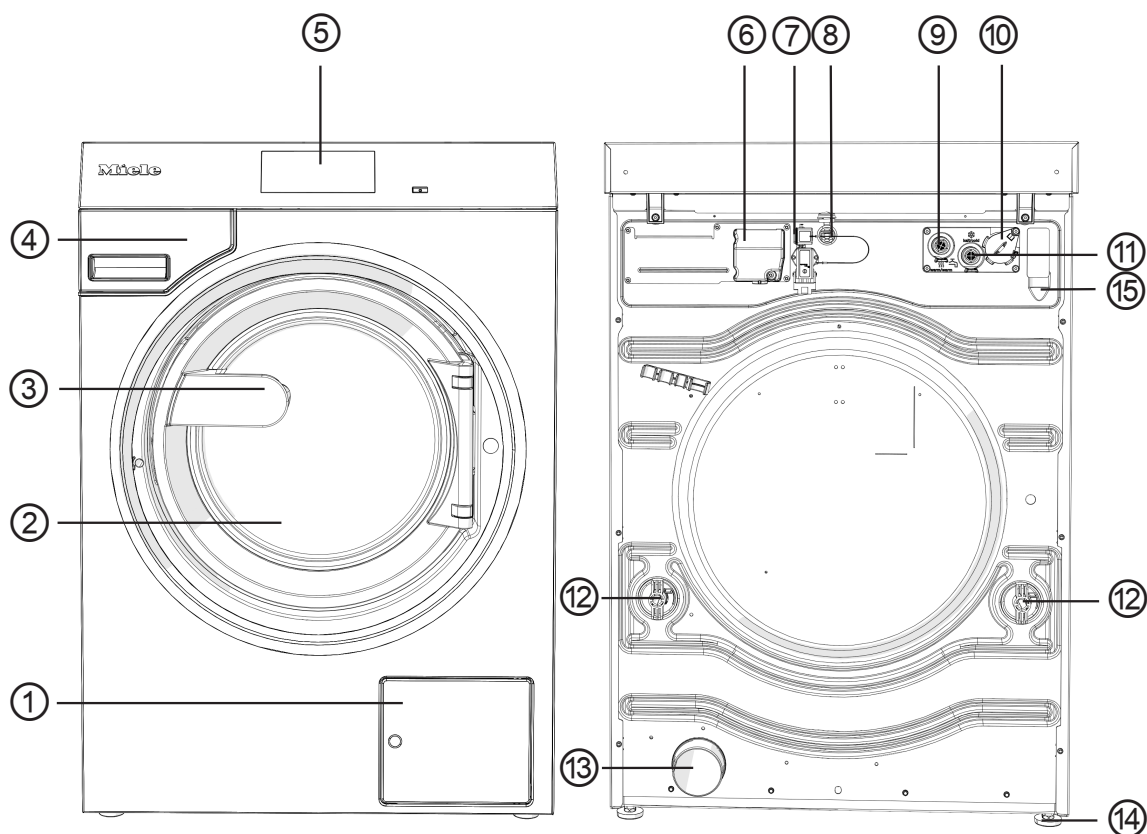
A régi készülék ártalmatlanítása

▶ Ha régi mosógépeket helyez üzemem kívül vagy selejtez le, tegye használhatatlanná az ajtózárat. Ezáltal megakadályozza, hogy gyerekek játék közben bezárhassák magukat és életveszélybe kerülhessenek.

A Miele nem tehető felelőssé azon károkért, amelyek a biztonsági utasítások és figyelmeztetések figyelmen kívül hagyásából származnak.

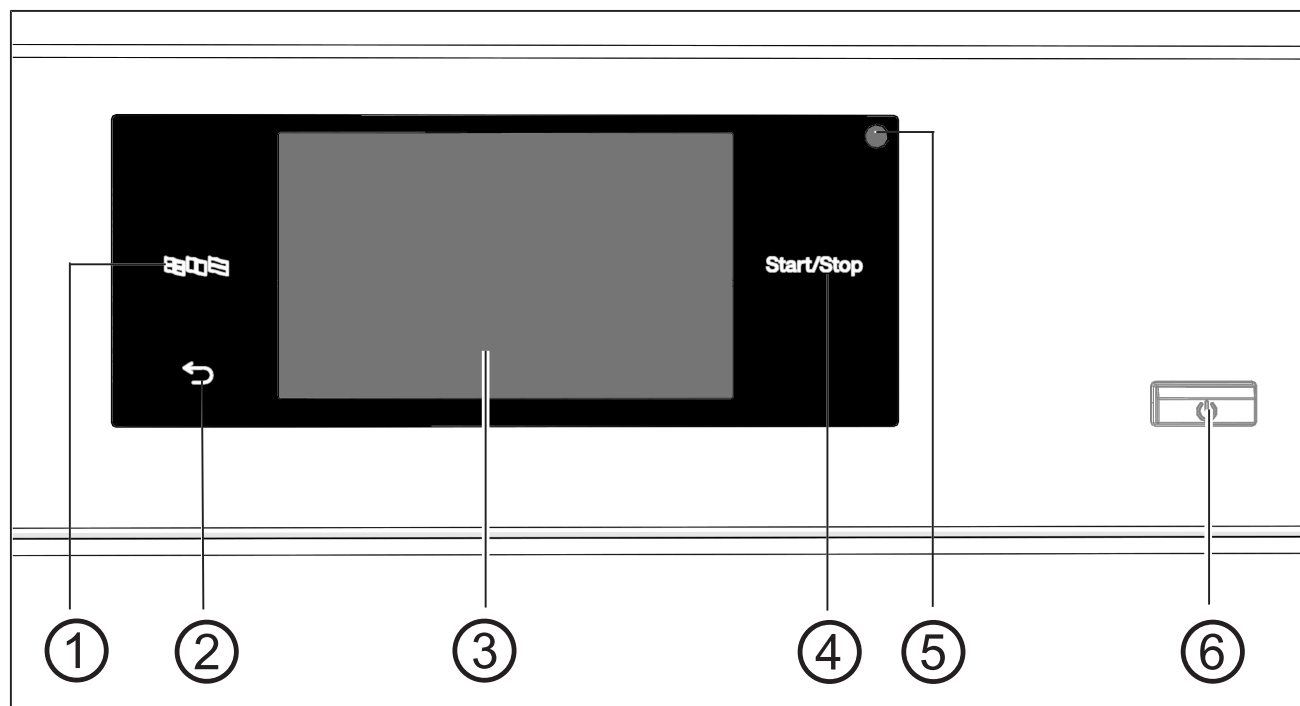
Gépleírás


Gépleírás




- ① A mosóvízszűrő, a lúgszivattyú, illetve a leeresztőszelep
- ② Betöltőajtó
- ③ Ajtófogantyú
- ④ Mosószer-adagoló fiók
- ⑤ Kijelző (további információk a „Kezelés“ fejezetben található)
- ⑥ Elektromos csatlakoztatás
- ⑦ Connector Box interfész
- ⑧ LAN-interfész
- ⑨ Melegvíz-csatlakozás
- ⑩ Interfész külső adagoláshoz
- ⑪ Hidegvíz-csatlakozás
- ⑫ Szállítási biztosító
- ⑬ Vízelvezetés (leeresztőszelepes változatnál)
- ⑭ Állítható csavaros láb (4 db)
- ⑮ Lefolyócső csatlakoztatása (lúgszivattyús változatnál)

Kezelőpanel




- ① **Nyelv érintőgomb** 

Az aktuális kezelői nyelv kiválasztásához. A program végén újra az üzemeltetési nyelv jelenik meg.
- ② **Vissza érintőgomb** 



Egy szintet visszalép a menüben.
- ③ **Érintőkijelző** rendszerspecifikus szimbólumokkal
- ④ **Start/Stop érintőgomb**

Elindítja a kiválasztott mosóprogramot, és leállítja az elindított programot. Ha az érintőgomb villog, el lehet indítani a kiválasztott programot.
- ⑤ **Optikai interfész**

Az ügyfélszolgálat részére.
- ⑥ **gomb** 

A mosógép be- és kikapcsolására szolgál.


Érintőgombok és érintőkijelzők

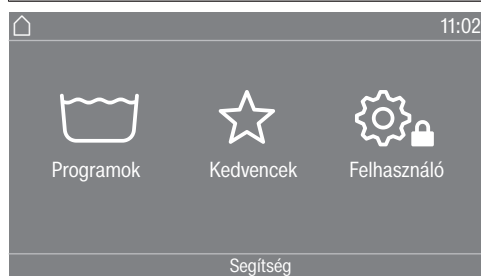
A(z) , a(z)  és a *Start/Stop* érintőgombok, valamint a kijelzőn megjelenő szimbólumok ujjal történő érintésre reagálnak. Minden érintést gombhang erősít meg. A gombhang hangerejét módosíthatja vagy ki is kapcsolhatja (lásd a „Kezelői szint” fejezetet).

Az érintőgombokkal ellátott kezelőpanelt és az érintőkijelzőt hegyes vagy éles tárgyak, mint pl. ceruzák, tollak megkarcolhatják. A kezelőpanelt kizárólag ujjal érintse meg.

Főmenü

A mosógép bekapcsolását követően a kijelzőn megjelenik a főmenü. A főmenüből juthat el az összes fontos almenübe.

A(z)  szimbólum megérintésével bármikor visszajuthat a főmenübe. A korábban beállított értékek nem kerülnek elmentésre.



„ Programok” menü

Ebben a menüben választhatja ki a mosóprogramokat.

„ Kedvencek” menü

Ebben a menüben kiválaszthat egy kedvenc programot az összesen 24 kedvenc program közül. A kezelő módosíthatja és elmentheti a(z) Kedvencek menüben található mosóprogramokat (lásd a(z) „Üzemeltetési szint” fejezet „Kedvenc programok” szakaszát).

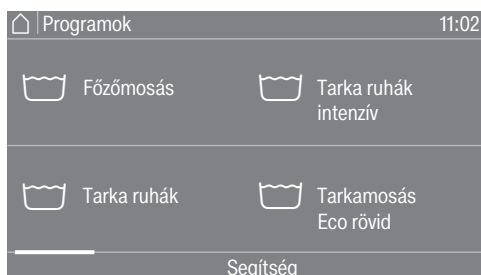
„ Felhasználó”

A kezelői szinten a mosógép elektronikáját hozzá lehet igazítani a változó követelményekhez (lásd a(z) „Üzemeltetési szint” fejezetet).

Példák a kezelésre

Kiválasztási listák

„Programok” menü (egyszerű kiválasztás)



Balra vagy jobbra görgetéshez simítsa végig a képernyőt. Ehhez az ujját helyezze az érintőkijelzőre, és mozgassa az ujját a kívánt irányba. A narancssárga gördítősáv mutatja, hogy további választási lehetőségek következnek.

Mosóprogram kiválasztásához érintsen meg egy programnevet.

A kijelző a választott program alapmenüjébe vált.

„Extrák” menü (többszörös választás)

Az Extrák kiválasztásának szintjére jutáshoz először ki kell választania egy programot, pl. Főzőmosás.



Érintsen meg egy vagy több *Extrát* azok kiválasztásához.

Az aktuálisan kiválasztott *Extrák* narancsszínűek.

Egy *Extra* törléséhez érintse meg újra az *Extra* lehetőséget.

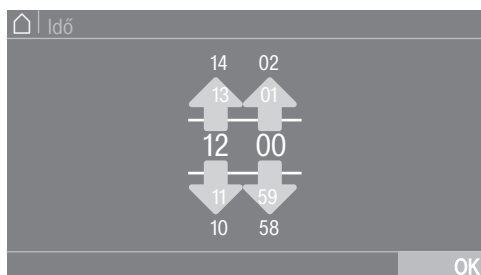
Az *OK* érintőgombbal aktiválhatók a kijelölt *Extrák*.

Kezelés

Számértékek beállítása

Egyes menükben számértékeket lehet beállítani.

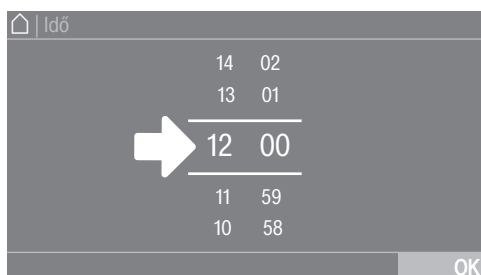
Az alábbi példa a pontos idő beállításának elvégzését írja le. A(z) „Üzemeltetési szint“ fejezet tartalmazza annak leírását, hogy hogyan juthat erre a szintre.



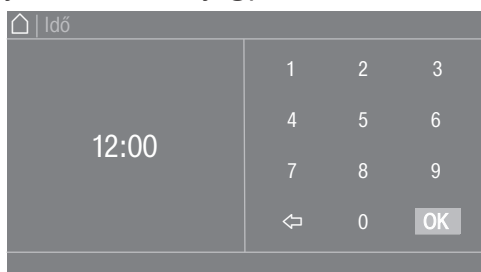
A számokat felfelé vagy lefelé simítással adja meg.

Helyezze az ujját a módosítandó számjegyre, és mozgassa az ujját a kívánt irányba. Az *OK* szimbólummal rögzíthető a beállított számérték.

Tanács: Egyes beállításoknál számjegyblokk segítségével is beállítható az érték.



Ha a számjegyeket a két vonal között csak rövid ideig érinti meg, megjelenik a számjegyblokk.



Miután megad egy érvényes értéket, zöldre vált az *OK* szimbólum.

Legördülő menü

Az alábbi példa a futó mosóprogramhoz kapcsolódó kijelzést mutatja be. A „Programindítás – Program vége“ fejezet tartalmazza annak leírását, hogy hogyan juthat erre a szintre.



Ha képernyő felső szélén, a kijelző közepén egy narancsszínű sáv jelenik meg, megjelenítheti a legördülő menüt. Érintse meg a sávot, és húzza az ujját a kijelzőn lefelé.

Kilépés a menüszintből

- Érintse meg a(z) ↶ szimbólumot, hogy visszatérjen az előző képernyőre.

A rendszer nem menti el a beírt, de az *OK* gombbal nem nyugtázott adatokat.

Súgó megjelenítése

Egyes menüknél megjelenik a(z) *Segítség* a kijelző alsó sorában.

- Az útmutatások megjelenítéséhez érintse meg a(z) *Segítség* kiválasztási területet.
- Ha vissza szeretne lépni az előző képernyőre, akkor érintse meg a(z) *Zárás* kiválasztási területet.

A mosodai kivitel kezelése

A programozás állapotától függően a főmenün különböző megjelenítések láthatók (lásd az „Üzemeltetői szint“ fejezet „Vezérlés“ szakaszát). Az egyszerűsített kezelést a gyorsválasztón keresztül lehet elvégezni. A kezelők nem tudják módosítani az előre beállított programokat.


Mosoda-egyszerű



4 és 12 közötti előre beállított program közül lehet választani. Ezeket a programokat a kezelő nem tudja módosítani.

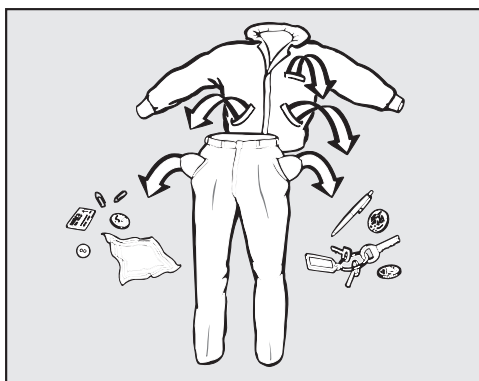
Mosoda-több



Legfeljebb 12 előre beállított program közül lehet választani. Az első 3 program közvetlenül kiválasztható. A többi programot egy kiválasztási listából  lehet kiválasztani. Ezeket a programokat a kezelő nem tudja módosítani.

A mosás előkészítése

Zsebek kiürítése



- Ürítse ki az összes zsebet.

⚠ Az idegen tárgyak károkat okozhatnak.

A szögek, érmék, gémkapcsok stb. károsíthatják a textíliákat és az alkatrészeket.

Mosás előtt ellenőrizze a ruhadarabokat, és távolítsa el az idegen tárgyakat.

Textíliák szétválogatása

- Válogassa szét a textíliákat szín és az ápolási címkén található piktogramok szerint.

A mosnivaló szétválogatása

- Alaposan rázza ki a mopokat, a törőkendőket és a padeket, hogy a durva szennyeződések ne kerüljenek a mosógép dobjába.

A foltok előkezelése

- Mosás előtt távolítsa el a foltokat a textíliákról. Színtartó kendővel itassa fel a foltokat.

⚠ Az oldószertartalmú tisztítószeres károkat okozhatnak. A tisztítóbenzin, a folteltávolító stb. károsíthatják a műanyag alkatrészeket. A textíliák kezelésekor ügyeljen arra, hogy semmilyen műanyag alkatrészt ne érjen a tisztítószer.

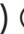
⚠ Az oldószertartalmú tisztítószeres robbanásveszélyesek. Oldószertartalmú tisztítószeres használatakor robbanóképes elegy keletkezhet. Ne használjon oldószertartalmú tisztítószeres a mosógépben.

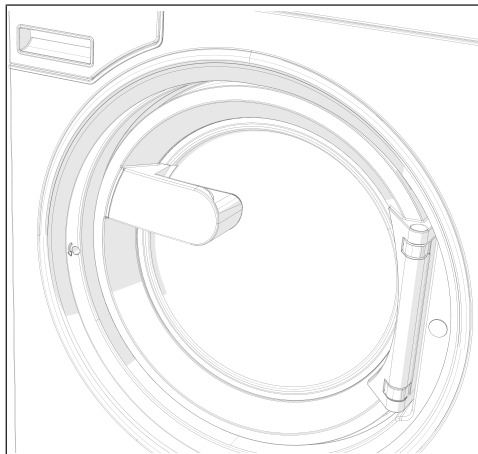
Általános tanácsok

- Ne mosson olyan textíliákat, amelyeket nem moshatóként jelöltek meg (☒).
- Függyöknél: a görgőket és az ólomzsinórt távolítsa el vagy kösse be egy zacskóba.
- Melltartóknál a kibomlott merevítőt varrja vissza vagy távolítsa el.
- Fordítsa ki a ruha belsejét, ha a textília gyártója ezt ajánlja.
- A cipzárat, tépőzárat, kapcsokat és bújtatókat zárja össze.
- Zárja össze az ágynemű- és a párnahuzatokat is, hogy ne kerülhessenek beléjük kis tárgyak.
- További tippeket a „Programáttekintés“ dokumentumban talál.

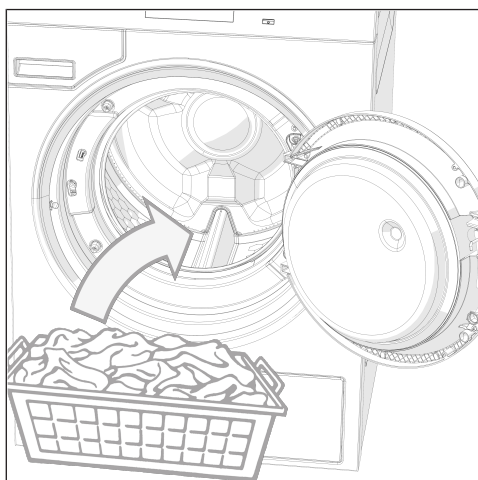
A mosógép betöltése és bekapcsolása

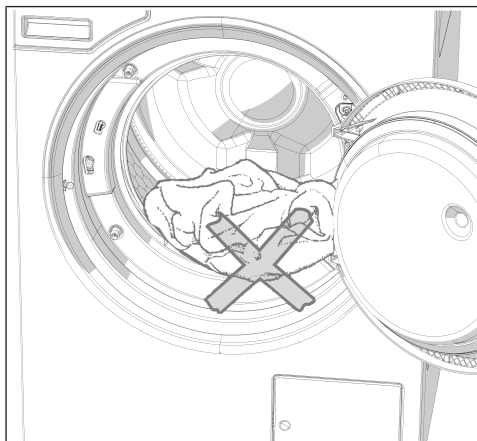
A mosógép betöltése

- Készítse elő a mosógépet.
- Kapcsolja be a mosógépet a(z)  gombbal. Megjelenik az üdvözlő képernyő.
- Nyissa ki a betöltőajtót az ajtófogantyúnál.

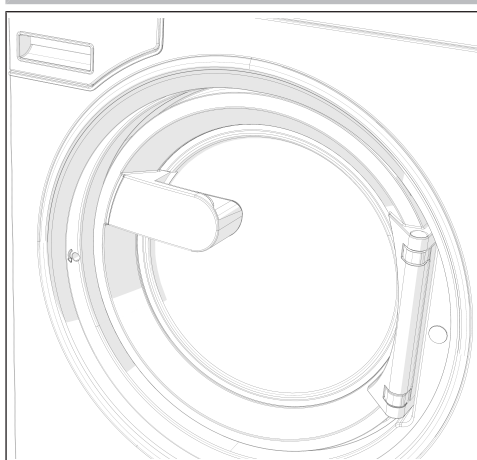


- Széthajtogatva és lazán helyezze a ruhákat a dobba.





⚠ Ügyeljen arra, hogy ne szoruljon be ruhadarab a betöltőajtó és a betöltőnyílás közé.

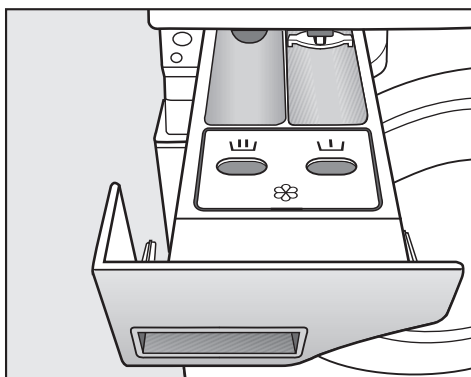





■ A betöltőajtót bepattanásig benyomva zárja be.

A betöltőajtó bepattan, de még nincs bereteszelődve. A készülék elindulásakor automatikusan bereteszelődik a betöltőajtó.

Mosás mosószer-adagoló fiókkal

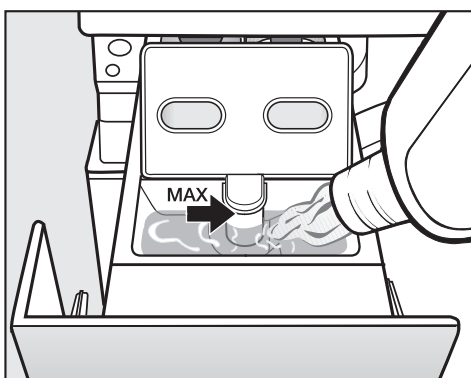
Mosószer hozzáadása a mosószer-adagoló fiókon keresztül




- Az alapprogramoknál adagolja mosóport a főmosáshoz a mosószeres fiókba . Igény esetén adagolja az előmosáshoz mosószert a mosószeres fiókba , és ruhakímélő szert az elülső mosószeres fiókba .


Külön öblítés vagy vasaláskönnyítés

- Válassza az Extra öblítés programot.
- Szükség esetén korrigálja a centrifugálási fordulatszámot.



- Töltse az öblítőszer, a vasalássegítőt vagy a folyékony keményítőt a(z)  kamrába. **Ügyeljen a maximális betöltési magasságra.**
- Érintse meg a *Start/Stop* gombot.

Külön keményítés

- A csomagoláson megadottak szerint adagolja és készítse elő a keményítőszeret.
- Válassza ki a Keményítés programot.
- Töltse be a keményítőt a(z)  kamrába.
- Érintse meg a *Start/Stop* gombot.

Tanács: Többszöri külön vagy automatikus keményítés után tisztítsa ki a mosószer-adagoló fiókot.

Színező-/fehérítő-, valamint vízkömentesítő szerek használata

A színező-/fehérítőszereknek, valamint a vízkömentesítő szereknek alkalmasnak kell lenni a mosógépben való használatra. Feltétlenül vegye figyelembe a gyártó alkalmazási útmutatásait.

Mosószer-adagolás

Mosószer-adagolás A túladagolást alapvetően el kell kerülni, mert megnövekedett habképződéshez vezet.

- Nem szabad erősen habzó mosószereket használni.
- A mosószergyártó előírásait figyelembe kell venni.

Az adagolás a következőktől függ:

- a ruhák mennyiségétől
- a vízkeménységtől
- a ruhák szennyezettségi fokától

A mosószer adagolási mennyisége

Vegye figyelembe a vízkeménységet és a mosószergyártó előírásait.

Vízkeménységek

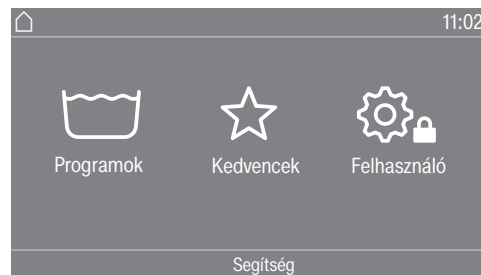
Vízkeménységi tartomány	Összkeménység (mmol/l)	Német - keménységi fok °dH
lágú (I)	0–1,5	0–8,4
közepes (II)	1,5–2,5	8,4–14
kemény (III)	2,5 felett	14 felett

Ha nem ismeri a keménységi tartományt, tájékozódjon a vízszolgáltatójánál.

Program kiválasztása

Programok

Különböző lehetőségek vannak egy program kiválasztására.



Kiválaszthatja a programot a(z) Programok menüben.

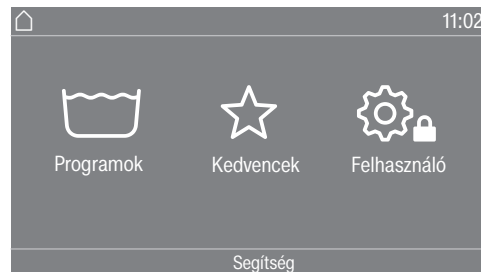
- Érintse meg a(z) Programok kiválasztási területet.



- Simítson az ujjával a kijelzőn jobbra addig, amíg meg nem jelenik a kívánt program.
 - Érintse meg az érintőkijelzőn a rendszerspecifikus szimbólumokat.
- A kijelző a mosóprogram alapmenüjére vált át.

Kedvencek

A programot a(z) Kedvencek menüben is kiválaszthatja.



- Érintse meg a(z) Kedvencek kiválasztási területet.



- Simítson az ujjával a kijelzőn jobbra addig, amíg meg nem jelenik a kívánt program.
 - Érintse meg az érintőkijelzőn a rendszerspecifikus szimbólumokat.
- A kijelző a mosóprogram alapmenüjére vált át.

A kedvenc programoknál a programbeállítások többsége már rögzítve van, és nem módosítható.

Töltetmennyiség kiválasztása

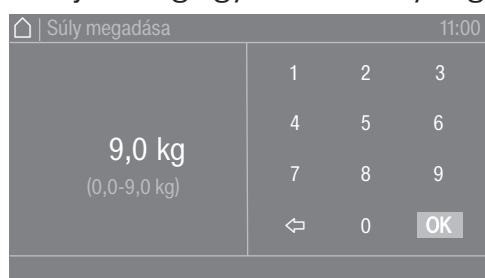
Programbeállítások kiválasztása

A töltettől függő külső adagolás és a hozzáigazított programlefutás lehetővé tétele érdekében egyes programoknál meg lehet adni a töltetmennyiséget.

- Érintse meg a(z) Súly (kg) kiválasztási területet.



- Adjon meg egy töltetmennyiségre vonatkozó érvényes értéket.



- Nyomja meg az OK szimbólumot.
A kijelző átvált a(z) Áttekintés menüre.

Mosás

A hőmérséklet kiválasztása

Módosíthatja egy mosóprogram előre beállított hőmérsékletét.

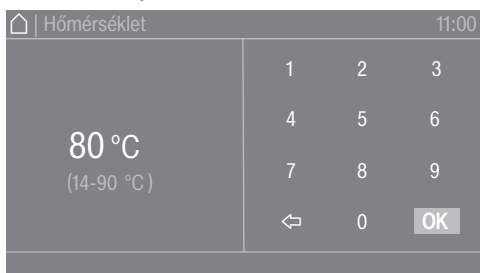
- Érintse meg a(z) Hőmérséklet (°C) kiválasztási területet.



- Válassza ki a kívánt hőmérsékletet az előre beállított értékek közül.

A kijelző visszavált a(z) Áttekintés menübe.

A(z) Finom.pontosítása kiválasztási terület kiválasztása esetén egyéb hőmérsékleti értékeket is megadhat a rendelkezésre álló hőmérséklet-tartományon belül.



- A billentyűzeten válassza ki a kívánt értéket.
- Nyomja meg az OK szimbólumot.

A kijelző visszavált a(z) Áttekintés menübe.

Csak az aktuális beállításhoz tartozó megadott tartományon belüli hőmérséklet választható, pl. (14–90 °C).

Fordulatszám kiválasztása

Módosíthatja egy mosóprogram előre beállított centrifugálási fordulatszámát.

- Érintse meg a(z) Fordulatszám (ford./perc) kiválasztási területet.



- Válassza ki a kívánt centrifugálási fordulatszámot az előre beállított értékek közül.

A kijelző visszavált a(z) Áttekintés menübe.

A(z) Finom.pontosítása kiválasztási terület kiválasztása esetén egyéb fordulatszám-értékeket is megadhat a rendelkezésre álló fordulatszám-tartományon belül.



- A billentyűzeten válassza ki a kívánt értéket.
- Nyomja meg az OK szimbólumot.

A kijelző visszavált a(z) Áttekintés menübe.

Csak az aktuális beállításhoz tartozó megadott tartományon belüli fordulatszám választható, pl. (0/400–1300 ford./perc).

Extrák kiválasztása

Extrák kiválasztása

Néhány mosóprogramhoz extrát választhat ki.

- Érintse meg a(z) Extrák kiválasztási területet.



- Válasszon ki egy vagy több Extrát.

- Nyomja meg az OK szimbólumot.

A kijelző átvált a(z) Áttekintés menüre.

Előmosás

Az erősen szennyezett ruhák esetén előmosás választható. A durva szennyeződések feloldásra és a főmosás előtt eltávolításra kerülnek.

Áztatás

Fehérjetartalmú foltokkal különösen erősen szennyezett textíliákhoz. Az áztatási idő 10 perc.

Öblítés plus

Különösen jó öblítési eredmény elérése érdekében bekapcsolhat egy kiegészítő öblítési műveletet.

Öblítőstop

A ruhák az utolsó öblítés után vízben maradnak. Ezáltal elkerülheti a gyűrődést, ha a ruhákat a program vége után nem veszi ki rögtön a mosógépből.

Hozzáöltés állj

A vizet az utolsó öblítés előtt a gép leszivattyúzza, a program leáll. A kívánt mosási komponenseket, például keményítőt, színezőanyagokat vagy impregnálószeret helyezze közvetlenül a mosódobba. A program a *Start/Stop* érintőgombbal folytatható.

Intenzív

Különösen erősen szennyezett és strapabíró ruhákhoz. A főmosás meghosszabbításával nő a tisztítóhatás.

Víz plusz

Mosásnál megnövekedik a vízszint.

Programindítás – Program vége

Programindítás

Amint el lehet indítani a programot, a *Start/Stop* érintőgomb villog.

- Érintse meg a *Start/Stop* érintőgombot.

Az ajtó reteszelt (🔒 szimbólum), és a mosóprogram elindul.



Tanács: A legördülő menüben megjeleníthetők a kiválasztott hőmérséklet, a centrifugálási fordulatszám és a kiválasztott extrák.

Ha késleltetett indítási időt (🕒 Időzítő) választott ki, az a kijelzőn balra lent látható.



A kijelzőn a késleltetett indítás lejárt vagy azonnal az indítás után látható a programidő. Emellett a programlefutás is látható a kijelzőn.

A kezelői szinten illetve a programban kiválasztott beállítástól függően a készülék a program vége után gyűrődésvédelemre vált. Az ajtó bereztesztelt állapotban marad. Az ajtó a *Start/Stop* gombbal bármikor kirezteszhető.

Ruhák kivétele

- Nyissa ki az ajtót.
- Vegye ki a ruhákat.

A dobban felejtett ruhadarabok a következő mosásnál összemehetnek, vagy elszínezhetnek más ruhákat.

Vegyen ki minden ruhadarabot a dobból.

- Ellenőrizze, hogy nincs-e idegen tárgy az ajtón lévő tömítőgyűrűben.
- Kapcsolja ki a mosógépet a(z) ⏻ gombbal.

Tanács: Hagyja nyitva résnyire a mosószer-adagoló fiókot, hogy megszáradhasson.

Időzítő

Az időzítővel kiválaszthatja a program indításának dátumát és a program indításának vagy a program végének időpontját. Ezt az üzemmódot késleltetett indításnak is nevezzük.

Időzítő beállítása

- Érintse meg a(z) 🕒 Időzítő kiválasztási területet.



- Válassza ki a(z) Vége, a(z) Startdátum vagy a(z) Indítás mikor opciót.



- Állítsa be az órát és a percet, illetve a dátumot, és hagyja jóvá az OK szimbólummal.

Időzítő törlése

A program indítása előtt ki lehet törölni a választott késleltetett indítási időpontot.

- Érintse meg az Időzítő mezőben kiválasztott beállításokhoz tartozó kiválasztási területet, pl. 01.01. 11:00.

A kijelzőn megjelenik a választott késleltetett indítási idő.

- Érintse meg a(z) Törlés kiválasztási területet.
- Hagyja jóvá az OK szimbólummal.

A választott késleltetett indítási idő törlődik.

Az Időzítő elindítása

- Érintse meg a *Start/Stop* érintőgombot.

Az ajtó reteszelt, és a kijelzőn a program indításáig hátralévő idő látható.

A program elindulása után a választott késleltetett indítási időt már csak a program megszakításával lehet módosítani vagy törölni.

A programot bármikor azonnal elindíthatja.

- Érintse meg a(z) Azonnali indítás kiválasztási területet.

Centrifugálás

Utolsó centrifugálási fordulatszám

A program indítás előtti menüben történő kiválasztása után mindig a mosóprogramhoz tartozó maximális centrifugálási fordulatszám jelenik meg a kijelzőn.

A utolsó centrifugálási fordulatszám csökkenthető.

Programtól függően a fordulatszám csak „lefelé” vagy „lefelé és felfelé” módosítható. A beállítási lehetőségek a centrifugálási fordulatszámra koppintás után jelennek meg.

Öblítő centrifugálás

A ruhák centrifugálása a főmosás után és az öblítések között megy végbe. A utolsó centrifugálási fordulatszám csökkentésekor adott esetben az öblítő centrifugálási fordulatszám is csökken.

Gyűrődésvédelem

A dob a program vége után még akár 30 percig mozog a ruhák gyűrődésének elkerülése érdekében.

A készülék kinyitása előtt a programnak be kell fejeződnie.

A gyűrődésvédelem opció programfüggő, és a „Be/Ki”kezelői szinten kapcsolható be vagy ki.

A programlefutás módosítása

Program módosítása

Mosóprogram módosítása Egy új program kiválasztásához meg kell szakítania az elindított programot, és ki kell választania az új programot.

Program megszakítása

A mosóprogramot bármikor megszakíthatja a programindítás után.

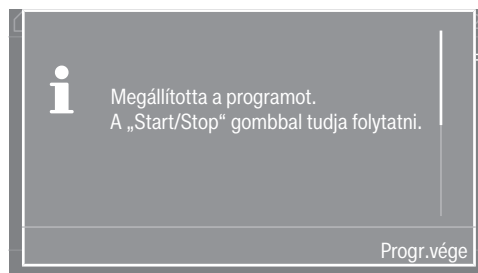
A Fízetés program és a fertőtlenítő programok csak egy kód megadása után szakíthatók meg.

■ Érintse meg a *Start/Stop* érintőgombot.

A kijelzőn a következő jelenik meg:

i Megállította a programot. A „Start/Stop” gombbal tudja folytatni.

A kijelzőn a következő jelenik meg:



■ Válassza ki a(z) Progr.vége lehetőséget.


A mosóvizet nem ereszti le a rendszer, így az a következő programban is felhasználható. A program végén megjelenik a Program vége maszk/Program vége képernyő. Mosóvíz mellett a főmenüre lehet váltani, vagy a(z) Leeresztés indítása kiválasztó gomb megnyomásával leengedhető a mosóvíz.


Ha víz marad a készülékben, akkor zárva marad a betöltőajtó.

Akkor lehet kinyitni az ajtót, ha a(z) program végén nem marad víz a mosógépben.

- Várjon, amíg az ajtó reteszelve kiold.
- Nyissa ki az ajtót.
- Vegye ki a ruhákat.

A mosógép bekapcsolása hálózatkiesés után

Ha mosás közben a(z)  gombbal kikapcsolja a mosógépet, a program megszakad.

- Kapcsolja be újra a mosógépet a(z)  gombbal.
- Vegye figyelembe a kijelzőn látható üzenetet.
- Érintse meg a *Start/Stop* gombot.

A program folytatódik.

Ruhák utántöltése/kivétele

A programindítást követő első percekben ruhát helyezhet még be vagy vehet ki.



- Érintse meg a(z) Szenny.utólagos bepak. kiválasztási területet.

Ha a kijelzőn nem jelenik meg a(z) Szenny.utólagos bepak., a ruhák utántöltése már nem lehetséges.

A mosóprogram leáll, és az ajtó kiold.

⚠ A mosószeres marási sérüléseket okozhatnak.
A ruhák utántöltése vagy kivétele esetén mosószerrel kerülhet kapcsolatba, különösen, ha a mosószer külsőleg kerül adagolásra.
Óvatosan nyúljon a dobba.
Ha a bőre mosólúggal érintkezik, azonnal jól mossa le a mosólúgot langyos vízzel.

- Nyissa ki az ajtót.
- Helyezzen még be vagy vegyen ki egyes ruhadarabokat.
- Zárja be az ajtót.
- Érintse meg a *Start/Stop* érintőgombot.

A mosóprogram folytatódik.

Ha a dobban a hőmérséklet meghaladja az 50 °C-ot, az ajtóreteszelés aktív marad. Az ajtóreteszelés csak akkor deaktiválódik, ha a hőmérséklet 50 °C alá csökken.

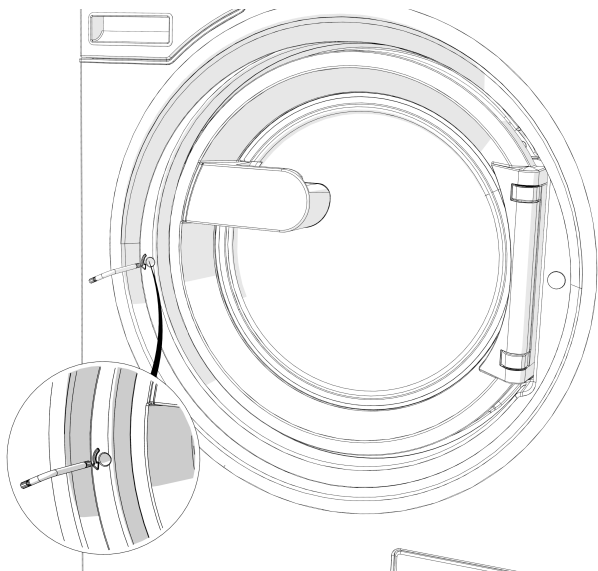
Mi a teendő, ha ...

Hibaelhárítás

Az ajtó vészkioldása feszültségkimaradáskor

A betöltőajtót nem lehet kinyitni.

⚠ Figyelem! A forgó dob sérülést okozhat, és fennáll a leforrázás veszélye.
A torxkulcs ráhelyezése előtt gondoskodni kell arról, hogy a készülék ne legyen feszültség alatt, a dob ne forogjon, és a készülékben ne legyen víz.



- Fordítsa el a hatlapfejű kioldóelemet egy T 40-es torx kulccsal két teljes fordulattal **az óramutató járásával ellentétes irányba (balra)**.

Tanács: Az ajtó ezzel egyidejű megnyomásával megkönnyíti a vészkioldást.

A kioldóelem az ajtó ütközőjével szemben található, az ajtó fogantyújának magasságában (lásd az ábrát).

A kioldóelemet semmi esetre sem szabad jobbra forgatni.
Az ajtózár sérülése.

A forgatási ellenállás érezhetően lecsökken. Ha a kioldóelem szabadon mozog, az ajtó ki van oldva.

Tanács: A kioldóelemet nem kell visszafelé forgatni.

Most már ki lehet nyitni az ajtót.

Ügyfélszolgálat

Hiba esetén értesítse a gyári ügyfélszolgálatot.

Az ügyfélszolgálatnak a modell megjelölésére, a sorozatszámra (SN) és a cikkszámra (Mat.-Nr.) van szüksége. Ezeket az adatokat a típustáblán találja. A típustáblát nyitott betöltő ajtónál az ajtógyűrűben felül, vagy a gép hátoldalán felül találja meg:

Model			
SN:	/	0	00000000
Art.-Nr.		Mat -Nr.	
IBN			

Szemléltető ábra

Közölje az ügyfélszolgálattal a készülék kijelzőjén megjelent hibaüzenetet is.

Alkatrészcseréhez kizárólag eredeti pótalkatrészeket szabad használni (a gyári ügyfélszolgálatnak ebben az esetben is szüksége van a modell megjelölésére, a sorozatszámra (SN) és a cikkszámra (Mat.-Nr.)).


Segítség üzemzavarok esetén

Számos olyan üzemzavar és hiba léphet fel a napi üzemeltetés során, amelyeket önállóan is képes megszüntetni. Sok esetben időt és költséget takaríthat meg, mivel nem kell hívnia az ügyfélszolgálatot.

A következő táblázatok segítenek önnek abban, hogy megtalálja az üzemzavar vagy a hiba okát, és elhárítsa azt. Ügyeljen azonban az alábbiakra:

⚠ Elektromos készülék javítását ezért csak felhatalmazott szakembereknek szabad elvégezniük. Szakszerűtlen javítások következtében a felhasználó komoly veszélyeknek lehet kitéve.


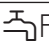


Nem lehet elindítani egyetlen mosóprogramot sem

Probléma	Ok és elhárítás
A kijelző sötét marad, a Start/Stop érintőgomb pedig nem világít, illetve nem villog.	<p>A mosógép nem kap áramot.</p> <ul style="list-style-type: none"> ■ Ellenőrizze, hogy a mosógép be van-e kapcsolva. ■ Ellenőrizze, hogy a mosógépet csatlakoztatták-e az elektromos hálózatra. ■ Ellenőrizze, hogy az épületvillamossági biztosíték rendben van-e. <p>A mosógép energiatakarékosági okokból automatikusan kikapcsolt.</p> <ul style="list-style-type: none"> ■ Kapcsolja be újra a mosógépet a(z)  gombbal.
A kijelző a következőt jelzi: F - Ajtó záródás hiba. Folytatás a Start/Stop gombbal.	<p>Az ajtó nem reteszelt be megfelelően. Az ajtó nem tudott bereteszelt.</p> <ul style="list-style-type: none"> ■ Zárja be újra az ajtót. ■ Indítsa el újra a programot. Ha ezután újból megjelenik a hibaüzenet, hívja az ügyfélszolgálatot.
A kijelző sötét, és a Start/Stop érintőgomb lassan villog.	<p>A kijelző automatikusan lekapcsol az energiatakarékoság érdekében.</p> <ul style="list-style-type: none"> ■ Érintsen meg egy gombot. A kijelző újra bekapcsol.




Mi a teendő, ha ...

Probléma	Ok és elhárítás
A program az előindítási maszokban van, és nem villog a Start/Stop érintőgomb.	A betöltőajtó résnyire nyitva van, nincs megfelelően bezárva. <ul style="list-style-type: none"> ■ Ellenőrizze, hogy megfelelően be van-e zárva a betöltőajtó.

A program megszakadása és hibaüzenet

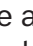
Probléma	Ok és elhárítás
 F -hiba a vízelvezetésben. Amennyiben a készülék újraindítása nem jár eredménnyel, hívja az ügyfélszolgálatot.	A vízelvezetés el van dugulva vagy akadályoztatva van. A lefolyócső túl magasan van. <ul style="list-style-type: none"> ■ Tisztítsa meg a mosóvízsűrőt és a lúgszivattyút. ■ A maximális szivattyúzási magasság 1 méter.
 F -hiba a vízbevezetésben. Amennyiben a készülék újraindítása nem jár sikerrel, hívja az ügyfélszolgálatot.	A vízbevezetés el van zárva vagy akadályoztatva van. <ul style="list-style-type: none"> ■ Ellenőrizze, hogy a vízcsap eléggé ki van-e nyitva. ■ Ellenőrizze, hogy a vízbevezető tömlő nincs-e megtörve. <p>A víznyomás túl alacsony.</p> <ul style="list-style-type: none"> ■ Kapcsolja be az Alacsony víznyomás beállítást (lásd a „Kezelői szint“ fejezet „Alacsony víznyomás“ szakaszát). <p>A vízbevezetés szűrői eltömődtek.</p> <ul style="list-style-type: none"> ■ Tisztítsa meg a szűrőket (lásd a „Tisztítás és ápolás“ fejezet „A vízbevezető szűrők tisztítása“ szakaszát).
 A fertőtlenítés nem éri el a megfelelő hőmérsékletet.	A fertőtlenítő program közben a rendszer nem érte el a szükséges hőmérsékletet. <ul style="list-style-type: none"> ■ A mosógép nem végezte el szabályosan a fertőtlenítést. ■ Indítsa el újra a programot.
 Hiba F . Amennyiben a készülék újraindításakor nem jár sikerrel, hívja a vevőszolgálatot	Meghibásodás áll fenn. <ul style="list-style-type: none"> ■ Kapcsolja le a mosógépet az áramhálózatról. ■ Várjon legalább 2 percet mielőtt a mosógépet ismét csatlakoztatja az áramhálózathoz. ■ Kapcsolja be újra a mosógépet. ■ Indítsa el újra a programot. Ha ezután újból megjelenik a hibaüzenet, hívja az ügyfélszolgálatot.

A kijelzőn egy hibaüzenet látható

Probléma	Ok és elhárítás
 Adagolótartály üres	Egy külső adagolásra szolgáló mosószertartály üres. <ul style="list-style-type: none"> ■ Töltse fel a mosószertartályt.
 Higiénia információ: indítson el egy legalább 60°C-os programot	Az utolsó mosásnál 60 °C alatti mosóprogramot vagy a <i>Szivattyúzás/Centrifugálás</i> programot választották. <ul style="list-style-type: none"> ■ Indítson el egy legalább 60 °C-os programot vagy a(z) Készülék tisztítása programot.
 F -hiba a vízbevezetésben. Amennyiben a készülék újraindítása nem jár sikerrel, hívja az ügyfélszolgálatot.	A melegvíz-bevezetés el van zárva vagy akadályoztatva van. <ul style="list-style-type: none"> ■ Ellenőrizze, hogy a melegvíz-csap eléggé nyitva van-e. ■ Ellenőrizze, hogy a vízbevezető tömlő nincs-e megtörve.

Probléma	Ok és elhárítás
i A ruhák nincsenek optimálisan kicentrifugázva.	A végcentrifugálás során a beállított centrifugálási fordulatszámot a túl nagy kiegyensúlyozatlanság miatt nem lehetett elérni. <ul style="list-style-type: none"> ■ Ellenőrizze, hogy a mosógép függőlegesen áll-e. ■ Centrifugálja ki újra a ruhát.
i A készülék tömítetlen	A mosógép vagy a leeresztőszelep tömítetlen. <ul style="list-style-type: none"> ■ Zárja el a vízcsapot. ■ Hívja az ügyfélszolgálatot.

Nem kielégítő a mosási eredmény

Probléma	Ok és elhárítás
A ruha folyékony mosószerelemmel nem tisztul meg.	A folyékony mosószerek nem tartalmaznak fehérítőszert. A gyümölcs-, kávé-, vagy teafoltokat nem lehet eltávolítani. <ul style="list-style-type: none"> ■ Használjon fehérítőszer-tartalmú mosóport. ■ Töltse a folteltávolító sót a(z)  kamrába, a folyékony mosószert pedig egy adagológolyóba. ■ Soha ne tegyen folyékony mosószert és folteltávolító sót együtt a mosószerelem-adagoló fiókba.
A mosott sötét textíliákon fehér, mosóporszerű maradványok vannak.	A mosószerelem a vízlágyításhoz vízben nem oldódó összetevőket tartalmaz (zeolit). Ezek rakódtak le a textílián. <ul style="list-style-type: none"> ■ A száradás után próbálja meg a maradványokat egy kefével eltávolítani. ■ A jövőben a sötét textíliákat zeolit nélküli mosószerekkel mossa. A folyékony mosószerek legtöbbször nem tartalmaznak zeolitot.
Az erősen zsírtartalmúan szennyezett textíliák nem lesznek igazán tiszták.	<ul style="list-style-type: none"> ■ Válasszon egy programot előmosással. Az előmosást folyékony mosószerelemmel végezze el. ■ A főmosásnál használjon továbbra is kereskedelemben kapható mosóport. <p>Az erősen szennyezett munkaruhák számára a főmosáshoz speciális súlyponti mosószerelemet ajánlunk. Érdeklődjön a mosó- és tisztítószerelem-kereskedésben.</p>
A mosott ruhákon szürke elasztikus maradványok (szappanmaradványok) vannak.	Túl kevés mosószerelem adagoltak. A ruhák zsírral erősen szennyezettek voltak (olajok, kenőcsök). <ul style="list-style-type: none"> ■ Ilyen jellegű szennyeshez vagy adjon több mosószerelem, vagy használjon folyékony mosószerelem. ■ A következő mosás előtt futtasson le egy 60 °C-os mosóprogramot folyékony mosószerelemmel szennyes nélkül.

Általános problémák a mosógéppel

Probléma	Ok és elhárítás
Az automata mosógép a centrifugálás alatt nem áll nyugodtan.	A készüléklábak nem állnak egyenletesen, és nincsenek lekontrázva. <ul style="list-style-type: none"> ■ Állítsa be az automata mosógépet úgy, hogy biztosan álljon, és kontrázza le a készüléklábakat.

Mi a teendő, ha ...

Probléma	Ok és elhárítás
Szokatlan szivattyúzajok lépnek fel.	Nem hiba. A szivattyúzási folyamat kezdetén és végén hallható szörcsögő zaj normális.
A mosószer-adagoló fiókban nagyobb mosószer-maradványok vannak.	A hálózati víznyomás nem elegendő. <ul style="list-style-type: none"> ■ Tisztítsa meg a vízbevezető szűrőket. A mosópor vízlágyító szerekkel keverve hajlamos a tapadásra. <ul style="list-style-type: none"> ■ Tisztítsa meg a mosószer-adagoló fiókot, és a jövőben először a mosószert adagolja a fiókba, és azután a vízlágyító szert.
A gép nem adagolja be az összes öblítőszert vagy túl sok víz marad a kamrában ☹.	A beszívócső nincs rendesen a helyén vagy eltömődött. <ul style="list-style-type: none"> ■ Tisztítsa meg a beszívócsövet, lásd „Tisztítás és ápolás“ fejezet, „Mosószer-adagoló fiók tisztítása“ bekezdését.
A kijelzőn idegen nyelvű szöveg jelenik meg.	A nyelvbeállítást módosították. <ul style="list-style-type: none"> ■ Kapcsolja ki, majd újra be a mosógépet. A beállított üzemeltetési nyelv jelenik meg a kijelzőn. Az üzemeltetési nyelvet módosították. <ul style="list-style-type: none"> ■ A szokásos nyelvet állítsa be (lásd a „Kezelői szint“ fejezet „Nyelv“ szakaszát).
A mosógép a ruhákat nem a szokásos módon centrifugálta ki. A ruha még nedves.	A végcentrifugálásnál a készülék nagy kiegyensúlyozatlanságot mért, és automatikusan csökkentette a fordulatszámot. <ul style="list-style-type: none"> ■ A jobb eloszlás érdekében mindig együtt tegye a nagy és kis ruhadarabokat a dobba.
A dob leáll, de a program folytatódik.	Hiba a programlefutás során <ul style="list-style-type: none"> ■ A mosógépet a(z) ① gombbal kapcsolja ki és újból be. ■ Vegye figyelembe a kijelzőn látható üzenetet. ■ Érintse meg a <i>Start/Stop</i> gombot. A dob ismét forogni kezd, és a program folytatódik.

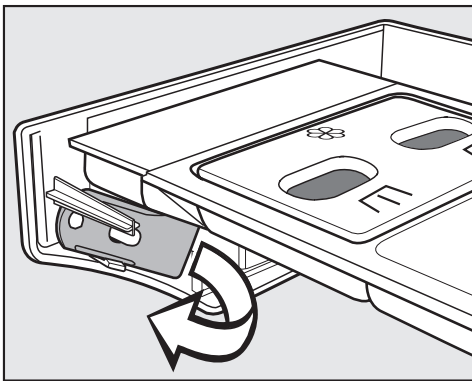
Az ajtót nem lehet kinyitni

Probléma	Ok és elhárítás
Az ajtó kinyitása nem lehetséges.	A mosási folyamat közben az ajtó reteszelve van. <ul style="list-style-type: none"> ■ Érintse meg a <i>Start/Stop</i> érintőgombot. ■ Válassza ki a(z) Program megszakítása vagy a(z) Szenny. utólagos bepak. lehetőséget. Az ajtó kiold és nyitható. Víz található a dobban, és a mosógép nem tudja kiszivattyúzni. <ul style="list-style-type: none"> ■ Tisztítsa ki a vízvezető rendszert „Az ajtó nyitása eldugult lefolyónál és/vagy áramkimaradásnál“ szakaszban leírtak szerint.

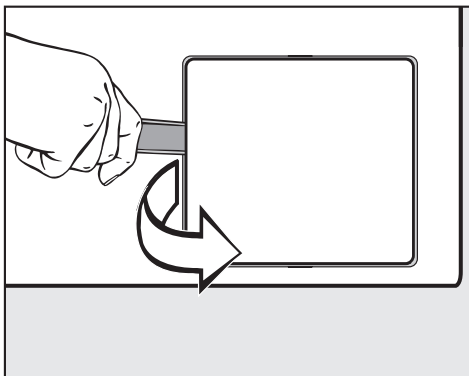
Probléma	Ok és elhárítás
A program végén vagy a program megszakítása után a kijelzőn a következő jelenik meg: Blokk neve vagy Komfort hűtés.	A leforrzás megelőzése érdekében az ajtó 55 °C feletti mosóvíz esetén nem nyitható ki. <ul style="list-style-type: none"> ■ Várjon, míg a hőmérséklet a dobban lecsökken, és a kijelzés a kijelzőn kialszik.
A kijelző a következőt jelzi ki: F - Ajtó záródás hiba. Hívja az ügyfélszolgálatot.	Az ajtózár blokkolva van. <ul style="list-style-type: none"> ■ Hívja az ügyfélszolgálatot.

Az ajtó nyitása eldugult lefolyónál és/vagy áramkimaradásnál

⚠ Válassza le a készüléket az elektromos hálózatról.



- A mosószer-adagoló fiók burkolatának belső oldalán található a vízvezető rendszer fedelének nyitója. Rögzített mosószer-adagoló fiókkal rendelkező változatok esetén a nyitó a tartozékcsomagban/a tartozékok között található. Vegye ki a nyitót.



- Nyissa fel a vízvezető rendszer fedelét.

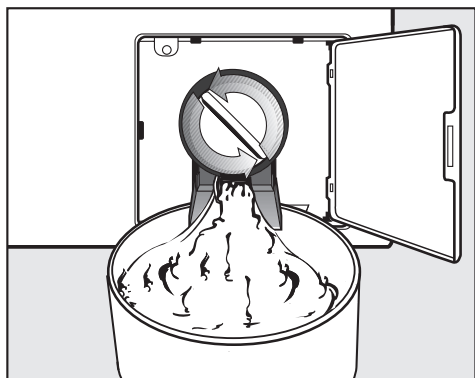
Ha a lefolyó eldugult, akkor nagyobb mennyiségű víz lehet az automata mosógépben.

⚠ Ha nem sokkal korábban magas hőmérsékleten mostak, akkor fennáll a forrzás veszélye!

- Helyezzen egy edényt a fedél alá.

Ne csavarja ki a mosóvízszűrőt teljesen.

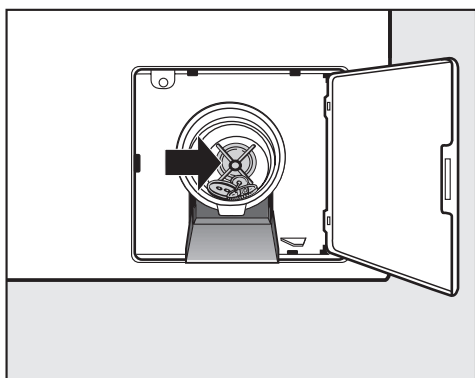
Mi a teendő, ha ...



- Lazítsa meg a mosóvízsűrőt, amíg a víz el nem kezd folyni.
- A víz kifolyásának megszakításához zárja el ismét a mosóvízsűrőt.



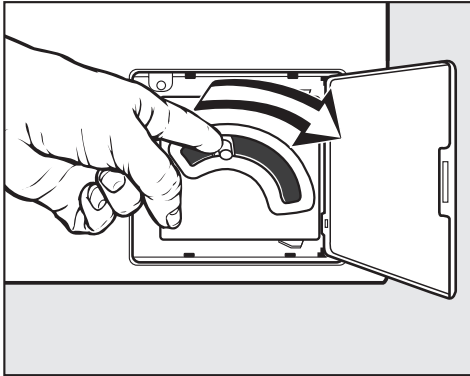
- Ha nem folyik ki víz, csavarja ki teljesen a mosóvízsűrőt.
- Tisztítsa meg alaposan a mosóvízsűrőt.



- Ellenőrizze, hogy a lúgszivattyú lapátja könnyen forgatható-e, adott esetben távolítsa el az idegen tárgyakat (gombok, érmék stb.), és tisztítsa meg a belső teret.
- Helyezze be újra a mosóvízsűrőt, és csavarozza be szorosan.

⚠ Amennyiben a mosóvízsűrőt nem helyezi vissza és nem csavarja be szorosan, akkor víz folyik ki az automata mosógépből.

Leeresztőszelepes kialakítás



- Leeresztőszelep kialakítás esetén nyomja le a vészleeresztő karját, és tartsa stabilan, amíg az összes víz ki nem folyik.

Tisztítás és ápolás

- Végezze el a mosógép tisztítását és ápolást lehetőleg a használat után.

A mosógép tisztításához nem szabad nagynyomású tisztítót és víz-sugarat használni.

- **A mosógép burkolatát, a kezelőpanelt és a műanyag alkatrészeket** csak enyhe tisztítószerrel, vagy egy puha, nedves kendővel tisztítsa, és ezután dörzsölje szárazra a felületeket.

A súrolószerek összekarcolják a felületet.

- A nemesacél burkolati alkatrészeket kereskedelemben kapható nemesacél tisztítószerrel tisztítsa meg.
- Távolítsa el a lerakódásokat nedves kendővel az ajtó tömítésről.

Tisztítószerek behatolása az elektromos alkatrészekbe.

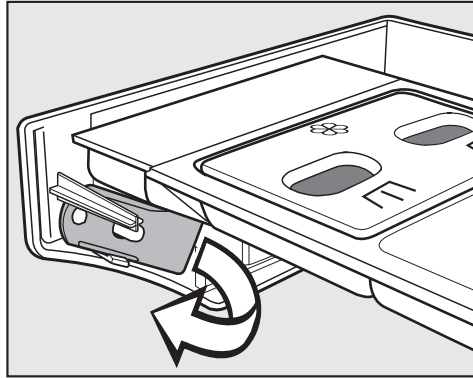
- Felületi fertőtlenítéskor az előlap és az ajtó területét csak egy vasalásnedves törülőkendővel tisztítsa meg. Ne permetezzen rá folyadékot.

Idegen rozsdá képződése

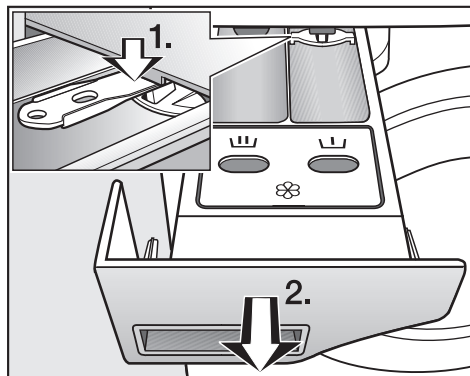
A dob rozsdamentes nemesacélból készült. A dobban rozsdaképződést okozhat a vastartalmú víz, vagy az olyan vastartalmú idegen tárgyak (pl. gémkapcsok, vas gombok, vagy vasforgács), amelyek a mosandó ruhával kerülnek be. Ebben az esetben a dobot rendszeresen és az idegen rozsdá megjelenését követően azonnal tisztítsa meg kereskedelemben kapható nemesacél ápolószerekkel. Az ajtó tömítéseken a vastartalmú maradványokat ellenőrizni kell, és a fenti szerekkel alaposan meg kell tisztítani. Ezeket az intézkedéseket megelőző jelleggel rendszeresen el kell végezni.

A mosószer-adagoló fiók, adagolótálcák és beszívócsövek tisztítása

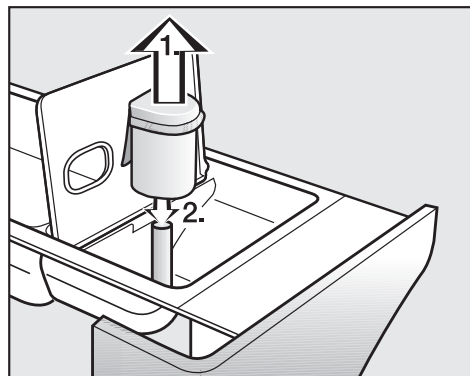
- A használatot követően a mosószer-adagoló fiókot és a tálcákat meleg vízzel alaposan tisztítsa meg a mosószer-maradványoktól és a lerakódásoktól.
- A készülék hosszabb leállásakor hagyja nyitva a mosószer-adagoló fiók fedelét.




- A mosószer-adagoló fiók burkolatának belső oldalán található a sárga nyitó.
- Vegye ki a nyitót.

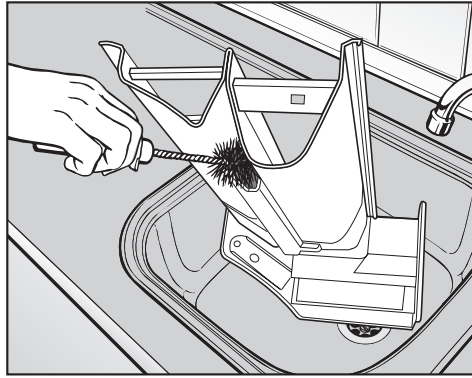


- Húzza ki ütközésig a mosószer-adagoló fiókot.
1. Nyomja meg a kihúzás elleni zárat a nyitóval lefelé.
 2. Vegye ki a mosószer-adagoló fiókot.



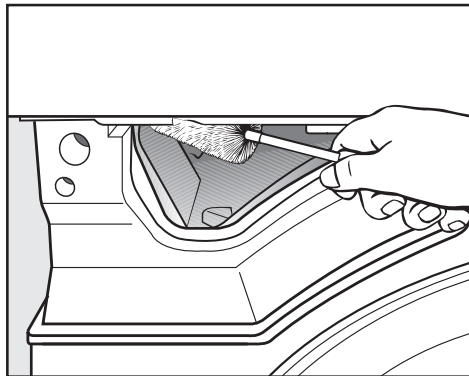
- Tisztítsa meg a beszívócsövet.
1. Húzza ki a beszívócsövet a kamrából , és meleg folyóvíz alatt tisztítsa meg. Tisztítsa meg azt a csövet is, amely fölé a beszívócső be van dugva.

2. Helyezze vissza a beszívócsövet.



- Tisztítsa meg az öblítőszer-csatornát meleg vízzel és kefével.

Különös gondossággal tisztítsa meg a beszívócsövet és az öblítőszer-csatornát a folyékony keményítő többszöri használata után. A folyékony keményítő ragacsossá teszi a fiókot.



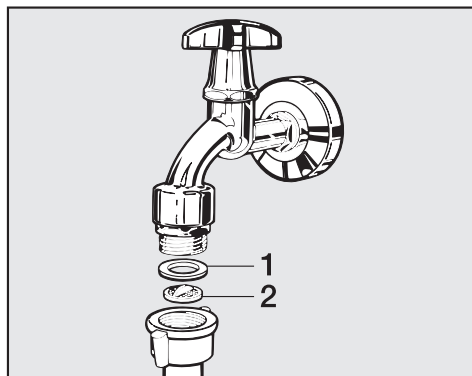
- Egy üvegmosó kefével távolítsa el a mosószer-adagoló fiók adagoló szelepeiről a mosószer-maradványokat és a vízkőlerakódásokat.

A vízbevezető szűrők tisztítása

A mosógép vízbevezető szelepeit szűrő védi. Ezeket a szűrőket kb. 6 havonta ellenőrizni kell. A vízellátás gyakori megszakadása esetén ez az időszak rövidebb lehet.

A vízbevezető tömlők szűrőinek tisztítása

- Zárja el a vízcsapot.
- Csavarozza le a vízbevezető tömlőt a vízcsapról.



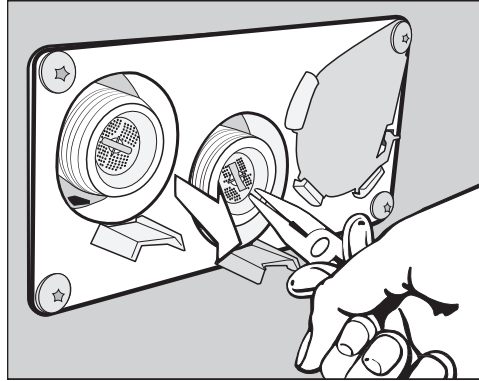
- Húzza ki a gumitömítést (1) a vezetékből.

- Fogja meg a műanyag szűrő (2) kiemelkedését egy kombinált vagy hegyes fogóval, és húzza ki a szűrőt.
- Tisztítsa meg a műanyag szűrőt.
- A visszaszerelés fordított sorrendben történik.

Csavarozza rá szorosan a tömlő csavarzatát a vízcsapra, és nyissa meg a vízcsapot. Ha ereszt a vezeték, húzza meg erősebben a csavarzatot.

A vízbevezető szelepek beömlő-csonkjain lévő szűrők tisztítása

- Egy fogóval óvatosan csavarja le a bordázott műanyag anyát a beömlő-csonkról.



- Húzza ki a szűrőt a kiemelkedésnél egy hegyes fogóval és tisztítsa meg. A visszaszerelés fordított sorrendben történik.

A szűrőket a tisztítás után ismét be kell helyezni.

A mosógép telepítése

A mosógépet csak a Miele ügyfélszolgálat, vagy egy hivatalos szakkereskedő telepítheti. Vegye figyelembe a telepítési terv útmutatásait.

Ez a mosógép csak olyan ruhák mosására való, amelyek nincsenek veszélyes vagy gyúlékony anyagokkal átitatódva.

- Az esetleges fagykárak megelőzése érdekében semmi esetre se telepítse a mosógépet fagyveszélyes helyiségekbe.
- A készüléket a helyiségen belül emelőkocsival szállítsa.

A lábakon álló készülékeket nem szabad eltolni.
A géplábak megsérülhetnek.

- A szállítási csomagolást megfelelő szerszámmal óvatosan távolítsa el.
- A mosógépet emelőszerkezet segítségével emelje le a szállító raktapról.

Rögzítés

- Rögzítse a mosógépet a helyzetbiztosításhoz a vele szállított rögzítőanyagok segítségével a készüléklábakkal a padlóra.

A mellékelt rögzítőanyagok a betonpadlóban való tiplis rögzítésre vannak kialakítva. Ha a felállítási helyen más padló szerkezet van, a rögzítőanyagokat külön meg kell rendelni.

Általános üzemeltetési feltételek

Ezt a mosógépet kizárólag ipari alkalmazásra tervezték, és csak beltérben üzemeltethető.

A felállítási hely megengedett környezeti hőmérséklete: 0 °C-tól 40 °C-ig

Relatív páratartalom: nem kondenzálódó

A felállítási hely kialakításától függően hang- ill. rezgésátvitel léphet fel.

Tanács: Szigorúbb zajvédelmi követelmények esetén kérje ki szakember véleményét a készülék felállítási helyének zajvédelméről.

A karbantartás megkönnyítése

Az ügyfélszolgálat általi későbbi karbantartás megkönnyítésére a megadott minimális távolságok és a faltól való megközelítési távolság alá nem szabad menni.

- Feltétlenül tartsa be a megadott minimális méreteket és a távolságot a faltól.

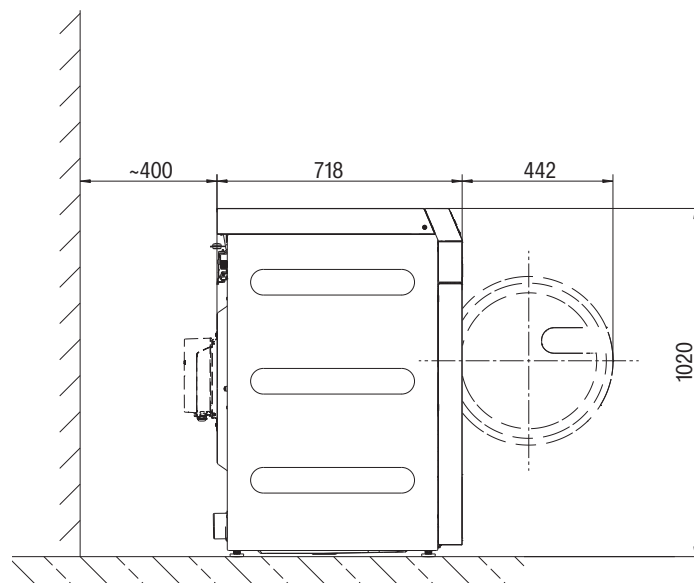
A minimális távolság a faltól a karbantartási munkák esetén kb. 400 mm.

Minimális távolság a készülék oldalánál: 50 mm (a faltól vagy más készülékektől).

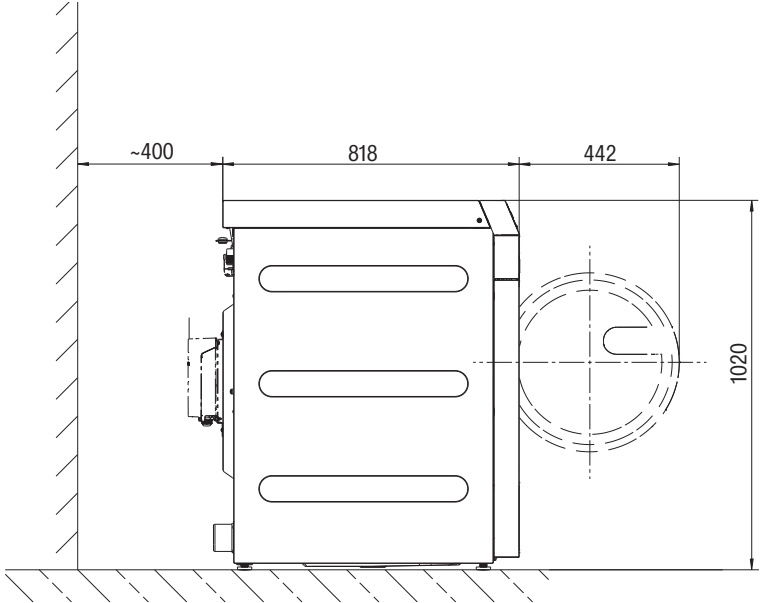
- Állítsa vízszintbe a mosógépet a csavaros lábak állításával.

A kifogástalan működéshez fontos, hogy a mosógép vízszintesen álljon.

PWM 509



PWM 511



Automata mosógépek felállítása

- Szállítsa az automata mosógépet az installálási helyre

⚠ Szállítás közben ügyeljen arra, hogy az automata mosógép stabilan álljon.

⚠ Az emeléshez ne fogja meg a betöltőajtót.

⚠ Az automata mosógépet nem szabad semmi alá beépíteni.

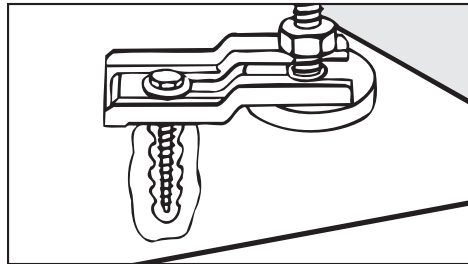
Lábazatos telepítés

A készülék telepíthető nyitott vagy zárt acéllábazatra, valamint betonlábazatra is.



Fennáll a veszélye, hogy az automata mosógép centrifugálás során leesik a lábazatról.

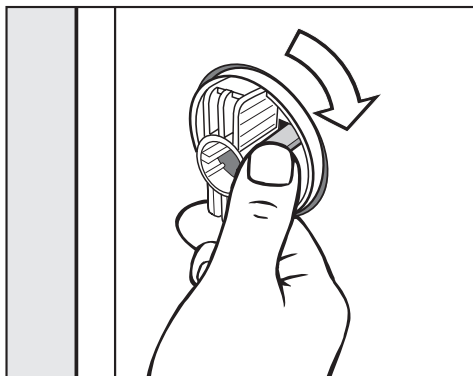
Egy már meglévő lábazaton történő felállításkor az automata mosógépet rögzítőfülekkel kell rögzíteni.



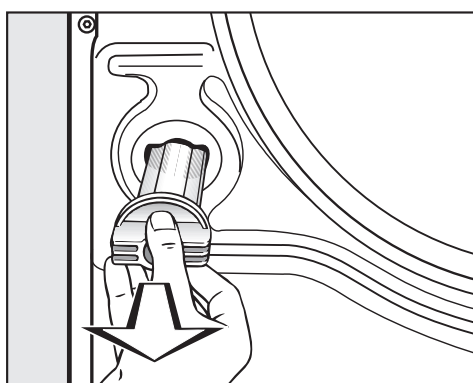
- Az automata mosógép mindkét elülső lábát rögzítse a mellékelt rögzítőfülekkel.
- Vegye figyelembe a mellékelt szerelési útmutatót.

Szállítási biztosító

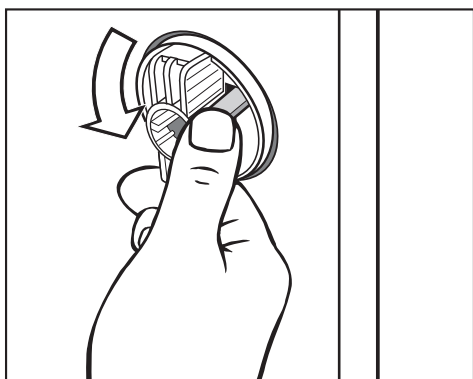
A szállítási biztosító eltávolítása



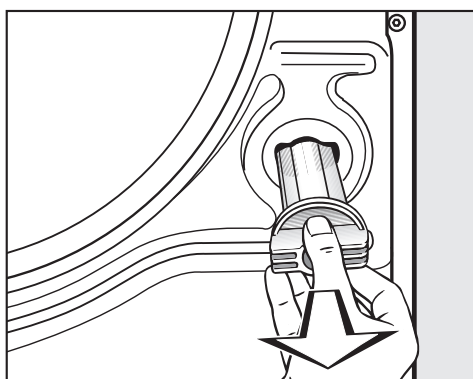
- Oldja ki a reteszelő horgot és fordítsa el 90°-kal a bal oldali szállítórudat az óramutató járásával megegyező irányban.



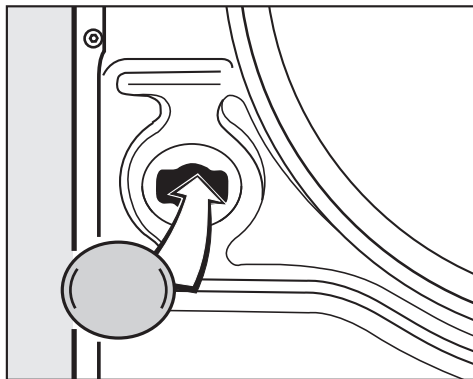
- Húzza ki a szállítórudat.



- Oldja ki a reteszelőhorgot, és fordítsa el 90°-kal a jobb oldali szállítórudat az óramutató járásával ellentétes irányba.



- Húzza ki a szállítórudat.



- Zárja le a lyukakat a mellékelt dugókkal.

Őrizze meg a szállítási biztosítókat. A készülék esetleges szállításához ismét fel kell azokat szerelni.

A szállítási biztosító beszerelése

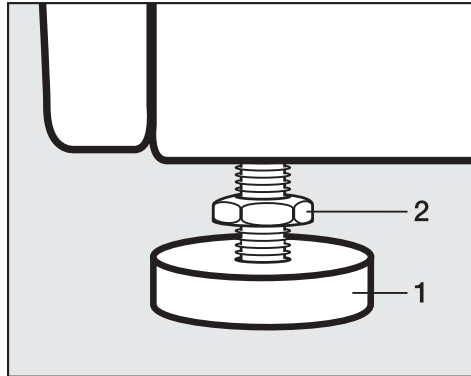
- A szállítási biztosító beszerelése fordított sorrendben történik.

Beigazítás

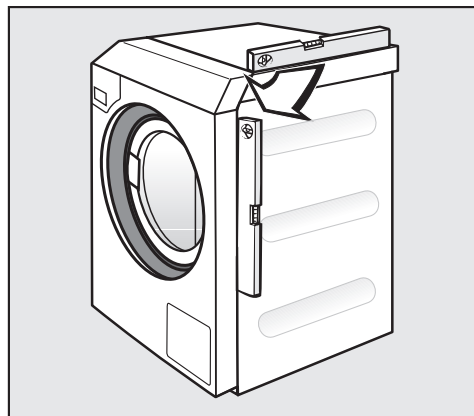
A készüléklábaknak és a felállítási felületnek száraznak kell lennie, máskülönben centrifugálásnál csúszásveszély áll fenn.

A szakszerűtlen telepítés növeli a víz- és energiafogyasztást, és a mosógép elmozdulhat a helyéről.

Az automata mosógépet a négy csavaros lábbal lehet vízszintbe állítani. A gyári beállítások szerint mindegyik láb be van csavarva.



- A mellékelt villáskulccsal csavarja ki az ellenanyát (2) az óramutató járásával megegyező irányban. Csavarja ki az ellenanyát (2) a lábbal (1) együtt.



- Vízmértékkel ellenőrizze, hogy az automata mosógép függőlegesen áll-e.
- Vízpumpafogóval tartsa meg stabilan a lábat (1). A villáskulccsal húzza meg az ellenanyát (2) a készülékház felé.

Az ellenanyákat meg kell húzni a készülékház felé. Ellenőrizze azokat a lábakat is, amelyek a beállításnál nem lettek kicsavarva. Ellenkező esetben fennáll a veszélye, hogy a mosógép elmozdul a helyéről.

Vízcsatlakozás

A német ivóvízről szóló rendeletnek megfelelően Németországban 2021.03.21-től a meleg vízre és/vagy hideg vízre csatlakoztatott összes készülék üzembe helyezésénél a vízcsap és a vízbevezető tömlő közé visszafolyásgátlót kell beszerezni. A visszafolyásgátló biztosítja, hogy ne folyjon vissza víz a vízbevezető tömlőből a helyszíni ivóvízvezetékbe. A visszafolyásgátló a mellékelt tartozékok között található.

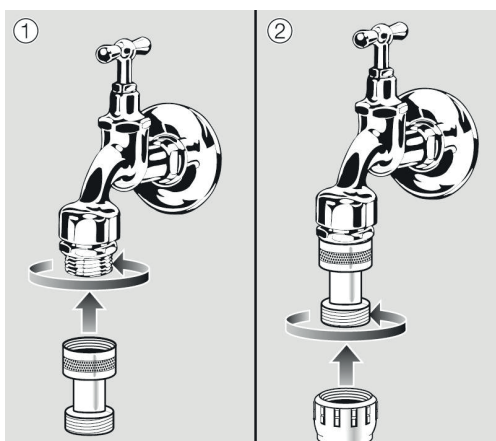
A hálózati víznyomás legalább 100 kPa legyen, és ne lépje túl az 1000 kPa értéket. Ha a hálózati víznyomás meghaladja az 1000 kPa értéket, nyomáscsökkentő szelepet kell használni.

A vízcsatlakozáshoz alapvetően csak a géppel együtt szállított vízbevezető tömlőket szabad használni.

⚠ A csavaros kötések hálózati víznyomás alatt állnak.
A vízcsapokat lassan megnyitva ellenőrizze, hogy a csatlakozások tömítve vannak-e. Adott esetben korrigálja a tömítés és a csavarozás illeszkedését.

Visszafolyásgátlók használata

A vízcsatlakozáshoz a mellékelt visszafolyásgátlókat Németországban használni kell.



- Csavarozza a visszafolyásgátlót a vízcsapra.
- Csavarozza a vízbevezető tömlőt a visszafolyásgátló menetére.

⚠ A szennyezett befolyó víz veszélyeztetheti az egészséget, és károkat okozhat.

A befolyó víz minőségének meg kell felelnie az adott ország – ahol a mosógépet üzemeltetik – ivóvízre vonatkozó követelményeinek.
A mosógépet mindig ivóvízre csatlakoztassa.

Telepítés

Melegvíz-csatlakozás

A melegvíz-csatlakozásra 70 °C értékig ugyanazok a csatlakoztatási feltételek vonatkoznak, mint a hidegvíz-csatlakozásra.

A készülékhez tartozik egy megfelelő csatlakozótömlő csavarkötéssel együtt.

A melegvízes készülék csatlakoztatásához hidegvíz-csatlakozásra is szükség van.

Hidegvíz-csatlakozás

A hidegvíz-csatlakozáshoz minden esetben szükség van egy 3/4"-os csavarkötésű vízcsapra.

Amennyiben nincs vízcsatlakozás, akkor a mosógépet csak engedéllyel rendelkező szerelő csatlakoztathatja az ivóvízvezetékhez.

A hideg víz vízbevezető tömlője nem alkalmas melegvíz-csatlakozásra.

Ha a helyszínen nincs melegvíz-ellátás, a melegvíz-csatlakozót egy rendelkezésre álló hidegvíz-ellátáshoz kell csatlakoztatni.

A szükséges melegvízigény ekkor hozzáadódik a hidegvízigényhez.

Másik megoldásként a melegvíz-csatlakozó lezárható az egyik mellékelt vakdugóval, és az ügyfélszolgálati szerviztechnikus átállíthatja a készülék vezérlését hidegvíz-bemenetre.

Svájcra vonatkozó tudnivaló

A SIA 385.351 / EN 1717 szabvány, valamint az SVGW javaslat szerint be kell építeni egy visszafolyásgátlót. A szabványnak megfelelő visszafolyásgátlót a vízvezeték-szerelőtől szerezheti be.

Ausztriára vonatkozó előírás

A csatlakozási hely összekötő vezetéke számára a készüléktől a belső berendezésig csak az 1960-as Vízellátási törvény végrehajtási rendelete 12. § 1. bekezdésében felsorolt csöveket szabad használni.

A gumi és műanyag tömlők nyomás alatti összekötő vezetékként való használata a készülék és a belső berendezés között csak akkor engedélyezett, ha azok:

- a beépített csatlakozó szerelvényekkel együtt 1500 kPa (15 bar) minimális tartós nyomásnak ellenállnak,
- a készülék üzembe helyezése során kellően megvizsgálták őket és
- a készülék mindenkori használatát követően a vízbevezetés elzárásával a gumi vagy műanyag tömlő előtt megbízhatóan üzemben kívül helyezik, vagy egyáltalán leválasztják őket a belső berendezésről.

Telepítés

Leeresztőszelep (készüléktípustól függően)

A leeresztőszeleppel ellátott mosógépek esetén a mosóvíz egy motoros meghajtású szelepen keresztül folyik le. A leeresztőszelepet egy kereskedelemben kapható HT DN 70 könyökcsonkon keresztül közvetlenül (szifon nélkül) lehet a szennyvízrendszerre, vagy egy padlóösszefolyóra (víznyelő akna szagelzárával) csatlakoztatni.

Az optimalizált zárómechanizmus és megnövelt lefolyó-keresztmetszet révén durva szennyeződés esetén is alig alakulnak ki lerakódások és dugulások. Ahhoz, hogy a mosóvíztartály feszültség-kimaradás esetén is üríthető legyen, a leeresztőszelep el van látva egy kézi működtető berendezéssel erre a kivételes esetre.


A zavartalan lefolyáshoz levegőztetett vezetékre van szükség.

Amennyiben több készüléket csatlakoztattak egy gyűjtővezetékre, a gyűjtővezetéknek az összes készülék egyidejű üzeméhez megfelelő méretű keresztmetszettel kell rendelkezni.

Egy HT DN 70-es cső szellőztetéséhez az odaillő, 05 238 090 cikkszámú Miele szerelőkészletet a Miele ügyfélszolgálaton, vagy a Miele szakkereskedőknél lehet beszerezni.

Amennyiben túl magasról folyik le a víz, akkor csőszellőzést kell be-tervezni, hogy a mosógép vízvezető rendszerében ne keletkezzen vákuum.

A vízlefolyás késedelme vagy a mosódobban jelentkező visszatorlódások esetén (túl kicsi vezeték-keresztmetszet miatt) a programlefutásban zavarok léphetnek fel, amelyek a készülékben hibaüzenetekhez vezetnek.

 A lefolyó mosóvíz akár 95 °C-os is lehet. Égési sérülés veszélye áll fenn!

Kerülje a közvetlen érintkezést.

Lúgszivattyú (készüléktípustól függően)

A lúgszivattyúval ellátott készülékváltozatok esetén a mosóvizet egy legfeljebb 1 m-es szivattyúzási magassággal rendelkező ürítőszivattyú szivattyúzza le.

A lefolyócsövet törésmentesen kell elvezetni, hogy a mosóvíz akadálytalanul folyhasson el.

A mosóvíz lefolyására a következő lehetőségek vannak:

- A lefolyócső csatlakoztatása egy gumikarmantyúval ellátott műanyag lefolyócsőhöz (szifon nem feltétlenül szükséges)
- A lefolyócső csatlakoztatása egy műanyag csonkkal felszerelt mosódóka gyűjtőhöz
- Közvetlen elvezetés egy padlóösszefolyóba (gully)

Ha szükséges, a tömlő max. 5 m-ig meghosszabbítható. A megfelelő tartozék a Miele ügyfélszolgálatán vagy a Miele szakkereskedőknél kapható.

Az 1 méternél magasabb lefolyómagasság esetében a Miele ügyfélszolgálatnál vagy a Miele szakkereskedőknél legfeljebb 1,8 méter szivattyúzási magassághoz csere-lúgszivattyú kapható.

Elektromos csatlakoztatás

Az elektromos csatlakoztatást kizárólag engedéllyel rendelkező villanyszerelő végezheti az adott ország – pl. VDE (Németország), ÖVE (Osztrák Elektrotechnikai Szövetség, Ausztria) és SEV (Svájc) – és az illetékes áramszolgáltató előírásainak megfelelően.

Hibaáram-védőkapcsoló (RCD) beszerelése esetén a (minden áramtípus érzékelésére képes) **B típusú áram-védőkapcsolót** kell alkalmazni.

A készülék villamossági felszereltsége megfelel az EN 60335-1, EN 50571 szabványoknak.

A feszültségre vonatkozó adatok a típustáblán találhatóak.

A rögzített bekötéshez a telepítés helyén rendelkezésre kell állnia egy összpólusú leválasztónak. Megszakítóként több, mint 3 mm nyitású kapcsolót kell használni. Ilyen lehet a vezetékvédő kismegszakító, a relé és a biztosítékok (VDE 0660).

A csatlakozódugasznek vagy a megszakítónak mindig hozzáférhetőnek kell lennie.

Ha a készüléket a hálózatról leválasztja, akkor a megszakítónak zárhatónak kell lenni, vagy pedig a leválasztás helyét folyamatosan felügyelni kell.

 A veszélyek elkerülése

A készülék csatlakozókábelének sérülése esetén a gyártónak, a gyártó ügyfélszolgálatának vagy egy megfelelően képzett szakembernek ki kell cserélnie a kábelt.

Vegye figyelembe a mellékelt kapcsolási rajzot.

Utalás külső eszközökre

Megjelenik egy utalás külső hardverre.

- Hagyja jóvá az *OK* szimbólummal.

Ha rendelkezésre áll Connector-Box egység, akkor azt az első üzembe helyezés előtt csatlakoztassa. Ehhez le kell választani a mosógépet a hálózatról. Csak ezt követően kezdje meg az üzembe helyezést.

Opciók/utólag vásárolható tartozékok

A tartozékokat csak akkor szabad fel- vagy beszerelni, ha azokat a Miele kifejezetten jóváhagyta.

Amennyiben más alkatrészek kerülnek fel- vagy beszerelésre, akkor a garanciára, jótállásra és/vagy termékfelelősségre vonatkozó igények érvényüket veszítik.

Connector-Box

A Connector-Box egységen keresztül a Miele Professional készülékre rá lehet csatlakoztatni a Miele és más gyártók hardvereit.

A Connector-Box egységet a Miele Professional készülék látja el hálózati feszültséggel.

A külön megvásárolható készlet a Connector Box egységből és a megfelelő rögzítőanyagokból áll a készülékhez vagy a falhoz való egyszerű rögzítéshez.

Telepítés

Csúcsterhelés-szabályozás/energiagazdálkodás

A készülék a Connector-Boxon keresztül csatlakoztatható egy csúcsterhelés-szabályozó vagy energiagazdálkodási rendszerhez.

Az energiagazdálkodási rendszer felügyeli az objektum energiafogyasztását, hogy a csúcsterhelés-lekapcsolási funkció célzottan lekapcsolhasson egyes felhasználókat, és ezzel elkerülhető legyen a terhelési határ túllépése.

A csúcsterhelés funkció aktiválása esetén a készülék lekapcsolja a fűtést és leállítja a programot. A kijelzőn ekkor megjelenik egy megfelelő üzenet.

A csúcsterhelés funkció végén a program automatikusan folytatódik.

A folyékony mosószer-adagoló csatlakoztatása

Folyékony mosószerek adagolásához töltöttség érzékelővel és/vagy áramlásmérővel (Flowmeter) ellátott külső folyékony mosószer-adagoló szivattyúk használhatók a Connector-Box mmodulo keresztül.

Az adalék- és speciális vegyszerek használata és kombinálása esetén feltétlenül vegye figyelembe a gyártó alkalmazási útmutatásait.

ÉRMEBEDOBÓ KÉSZÜLÉK

A mosógép a Connector-Boxon keresztül – utólag vásárolható tartozékként – egyedi érmebedobó rendszerrel szerelhető fel.

A szükséges programozás az első üzembe helyezés folyamán végezhető el. Az első üzembe helyezés befejezése után csak a Miele szakkereskedő vagy a Miele ügyfélszolgálat hajthatja végre a módosításokat.

Kérem, ügyeljen arra, hogy a Connector-Box állapotát igény esetén a kezelői szinten „be” állapotra kell állítani.

Wi-Fi-/LAN-interfész


A mosógép az adatcseréhez Wi-Fi/LAN-interfészsel van felszerelve. A LAN-csatlakozáshoz biztosított adatinterfész megfelel az EN 60950 szabvány szerinti törpeszültségnak (SELV). A LAN-csatlakozás egy EIA/TIA 568B szerinti RJ45-csatlakozóval történik.

A csatlakoztatott készülékeknek is meg kell felelniük a SELV-előírásoknak.

Lábazat (APWM037/038/039)

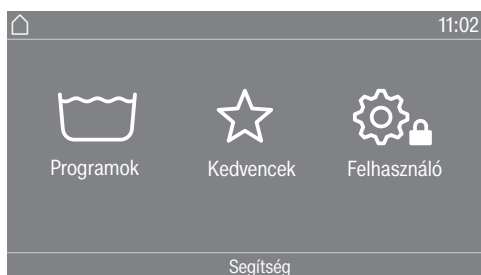
A mosógép opcionálisan alépítménnyel (utólag vásárolható Miele tartozékként nyitott, vagy zárt építési módban) is felállítható.


A mosógép megemelt elhelyezése a be- és kirakodás során gondoskodik az ergonomikus munkavégzésről. Egyidejűleg lehetővé teszi a szennyvízcsatlakozás egyszerű telepítését.

 A felállítást követően a mosógépet feltétlenül rögzíteni kell az alépítményen. Az alépítményt rögzíteni kell a padlóra. A rögzítés nélkül fennáll a veszélye, hogy a mosógép centrifugálás közben leesik.

A kezelői szint megnyitása

- Kapcsolja be a mosógépet.



- Érintse meg a(z) Felhasználó  kiválasztási területet.
A kijelző átvált a(z) Üzemeltetési szint menüre.

Hozzáférés kóddal

A kezelői szintet kóddal kell megnyitni.

A kód: **000** (gyári beállítás).



A kód megadása után a kezelői szintre jut. A következő fejezetekben ismertetjük az egyes beállítási lehetőségeket.

A kód módosítása

A kezelői szint hozzáférési kódját megváltoztathatja annak érdekében, hogy megvédje a mosógépet a jogosulatlan hozzáféréstől.

Ha a kódot a későbbiekben elfelejti, tájékoztatni kell az ügyfélszolgálatot. A kódot az ügyfélszolgálatnak kell visszaállítania.
Jegyezze fel és őrizze meg biztonságos helyen az új kódot.


A beállítások befejezése

- Érintse meg a(z)  szimbólumot.
A kijelző visszalép egy menüsintet.
- Érintse meg a(z)  szimbólumot.
A kijelző a főmenüre vált.

Kezelés/kijelző

Nyelv

A kijelző különböző nyelveket tud megjeleníteni. A Nyelv almenüben kiválaszthatja az üzemeltetési nyelvet.

Futó programnál az üzemeltetési nyelv a(z)  érintőgombbal változtatható meg.

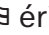
Nyelv beállítása

A kijelző különböző üzemeltetési nyelveket tud megjeleníteni. Itt állítjuk be, hogy milyen módon lehet kiválasztani a nyelveket.

Nemzetközi

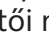
6 nyelv választható. A(z)  érintőgomb nem aktív. Vegye figyelembe a(z) Nyelv meghatározás beállítást.

Nyelv kiválasztása

A(z)  érintőgombbal kiválasztható egy nyelv. Mindegyik nyelv kiválasztható (gyári beállítás).

Az első négy nyelv sorrendje változhat. Itt jelennek meg azok a nyelvek, amelyeket a leggyakrabban választanak.

Standard nyelv

A kezelői nyelv nem változtatható meg. A kezelői nyelv megegyezik az üzemeltetői nyelvvel. A(z)  érintőgomb nem aktív.

Nyelv meghatározás

A(z) Nyelv beállítása. Nemzetközi beállítás nyelvei megváltoztathatók.

Hat nyelvet lehet választani. Minden nyelv választható.

Ha új nyelvet akar felvenni a nyelvi beállításba:

- Válassza ki azt a nyelvet, amelyet le akar cserélni.

Minden elérhető nyelv megjelenik.

- Válassza ki és erősítse meg azt a nyelvet, amely felváltja a korábban kiválasztott nyelvet.

Az új nyelv a régi lecserélt nyelv helyén látható.

Kijelző fényereje

A kijelző fényereje módosítható. A beállítás a felállítási hely különböző fényviszonyaitól függ.

A beállítás tíz fokozatban történik.

Kezelői szint

Idő	<p>Az időformátum kiválasztása után be lehet állítani a pontos időt.</p> <p><u>Időformátum</u></p> <ul style="list-style-type: none">- 24 óra- 12 óra- nincs óra <p><u>beállítás</u></p> <ul style="list-style-type: none">- A pontos idő beállítható.
Dátum	<p>A dátumformátum kiválasztása után beállítható a dátum.</p> <p><u>Dátumformátum</u></p> <ul style="list-style-type: none">- NN.HH.ÉÉÉÉ- ÉÉÉÉ.HH.NN- HH.NN.ÉÉÉÉ <p><u>Dátum</u></p> <ul style="list-style-type: none">- A dátum beállítható.
Hangerő	<p>A különböző jelzések hangereje módosítható.</p> <ul style="list-style-type: none">- Befejező hang- Gombhang- Üdvözlőhang <p>A beállítás hét fokozatban történik, és ki is lehet kapcsolni.</p> <ul style="list-style-type: none">- Hibahang <p>A hibahang be- vagy kikapcsolható.</p>
Paraméterek lát- hatósága	<p>A programválasztás során láthatók a különböző paraméterek, például a hőmérséklet, a fordulatszám, az extrák stb. Ön határozza meg, hogy mely paraméterek ne legyenek láthatók. A paraméterek nem változtathatók meg, illetve már nem jelennek meg.</p> <p>Gyári beállítás: minden paraméter látható (narancssárgával jelölve)</p>
Kikapcsolás „Gép” mód	<p>Energiatakarékossági okokból elvégezhető egy olyan beállítás, hogy a mosógép automatikusan készenléti állapotra váltson a program vége után, illetve amíg nem történik kezelés. Alapbeállítás szerint a mosógép nem vált automatikusan készenléti állapotra.</p> <p>A beállítás módosítása magasabb energiafogyasztáshoz vezet.</p> <ul style="list-style-type: none">- Nincs kikapcsolás (gyári beállítás)- Kikapcsolás 15 perc után- Kikapcsolás 20 perc után- Kikapcsolás 30 perc után
Késleltetett indítás	<p>A késleltetett indítás (időzítő) megjelenítése be- vagy kikapcsolható.</p> <p>Gyári beállítás: be</p>
Memória	<p>A mosógép a program elindítása után elmenti egy mosóprogram utoljára kiválasztott beállításait (hőmérséklet, fordulatszám és néhány opció).</p>

	<p>A mosóprogram legközelebbi kiválasztásakor a mosógép az elmentett beállításokat jelzi ki.</p> <p>Gyári beállítás: ki</p>
Hőmérséklet egysége	<p>Kiválaszthatja, hogy milyen mértékegységben (°C/°F) jelenjen meg a hőmérséklet.</p>
Súlyegység	<p>Kiválaszthatja, hogy a töltetmennyiség kg-ban vagy fontban (lbs) jelenjen meg. Emellett ki is lehet kapcsolni ezt az adatot.</p>
Kód változtatása	<p>Módosíthatja a kezelői szint hozzáférési kódját.</p> <ul style="list-style-type: none"> ■ Adja meg az aktuális kódot. ■ Adja meg az új kódot.
WLAN	<p>Vezérelni lehet a mosógép hálózati működését.</p> <ul style="list-style-type: none"> - Beállítás <ul style="list-style-type: none"> Ez az üzenet csak akkor jelenik meg, ha a mosógép még nem volt csatlakoztatva a WLAN-hálózatra. - Deaktiválás (látható, ha a hálózat aktiválva van) <ul style="list-style-type: none"> A hálózat bekapcsolva marad, a WLAN funkció kikapcsol. - Aktiválás (látható, ha a hálózat deaktiválva van) <ul style="list-style-type: none"> A WLAN funkció újra bekapcsol. - Kapcsolat állapota (látható, ha a hálózat aktiválva van) <ul style="list-style-type: none"> – WLAN vételi minőség – a hálózat neve – az IP-cím - Új beállítása (látható, ha be van állítva) <ul style="list-style-type: none"> A WLAN bejelentkezés (hálózat) visszaáll, hogy azonnal egy új beállítást lehessen végrehajtani. - Visszaállítás (látható, ha be van állítva) <ul style="list-style-type: none"> A hálózat már nincs beállítva. A hálózat újbóli használatához új csatlakozási folyamatot kell végrehajtani. <ul style="list-style-type: none"> – A WLAN kikapcsol. – A WLAN kapcsolat visszaáll a gyári beállításokra.

Programválasztás

Vezérlés

Tanács: Először végezze el a szükséges beállításokat és változtatásokat a mosógépen, majd utána válassza ki a következő opciók egyikét. A „WS-egyszerű” vagy „WS-logó” kiválasztása esetén a *Kezelői szint* menü elhagyása után a kijelzőn keresztül már nem nyitható meg a kezelői szint. Ha más beállításokat is módosítani szeretne, a következőképpen kell eljárnia a speciális belépéshez a kezelői szintre.

Standard (gyári beállítás).

Minden funkció és program megjeleníthető.

Mosoda- egyszerű

Legfeljebb 12 program választható ki. A(z) Kedvenc programok beállítás alatt választhatja ki, hogy mely programok legyenek felajánlva.

Mosoda logo

Legfeljebb 12 program választható ki. A(z) Kedvenc programok beállítás alatt választhatja ki, hogy mely programok legyenek felajánlva.

Külső programválasztás

A programválasztás egy kommunikációs modullal, pl. egy külső terminálon keresztül történik.

Programcsomag

A programválasztás a célcsoport programcsomagja bizonyos programjainak aktiválásával bővíthető.

A programcsomagból kiválasztott programok (narancsszínnel jelölve) a programválasztáskor megjelennek a kijelzőn.

Kedvenc programok

A bekapcsolás után alternatív lehetőségként a következővel is választhat programot: ☆ Kedvencek.
24 program tárolható egyedileg, a saját prioritásoknak megfelelően kedvencként.

Ezeket a kedvenceket a következő vezérlésváltozatok esetén is felkínálja a rendszer:

- *Mosoda logo*

- *Mosoda- egyszerű.*

A vezérlésváltozatok a(z) Vezérlés alatt rögzíthetők.

Tanács: Minden programhoz hozzárendelhet egy-egy különböző színű keretet. Ehhez a(z) Színek hozzárendelése menüben a *be* beállítást kell kiválasztani.

Kedvenc programok módosítása

■ Válassza ki a módosítandó vagy cserélendő programot.

■ Hagyja jóvá a programot vagy a módosítandó beállítást.

Ekkor megnyílik egy másik menü, melyben kiválaszthatja az új programot, illetve módosíthatja a paramétert.

■ Hagyja jóvá a(z) Mentés kiválasztási területet.

A választása aktiválódott.

Program elrendezése

A programlistán belül, valamint a Kedvencek listában a programok áthelyezhetők.

Gyári beállítás: ki

Programok áthelyezése

- Érintse meg az áthelyezni kívánt program kiválasztási területét.
- Tartsa az ujját a kiválasztási területen addig, amíg meg nem változik a keret.
- Helyezze át a programot a kívánt helyre.

Színek hozzárendelése

A kedvenc programhoz hozzárendelhet egy keretet. A Kedvencek programok listájában a kedvenc program kap egy színes keretet, amelynek színét ki lehet választani.

Gyári beállítás: be

Kód szakértő

A fertőtlenítő programok leállításához egy kódot kell megadni. A kód módosítható.

A szakértő kódja nem azonos a kezelői szint kódjával.

A kód: 0 0 0

A kód módosítása után jegyezze fel az új kódot.

Eljárástechnika

Gyűrődés-védelem

A gyűrődésvédelem csökkenti a gyűrődésképződést a program vége után. A dob még akár 30 percig mozog a program vége után.

A mosógép ajtaját bármikor kinyithatja.

Gyári beállítás: be

Vízleeresztés program vége

Az automatikus vízvezetés be- vagy kikapcsolható. Az automatikus vízvezetés eredményeképpen a program befejezése után a rendszer mindig leereszti a mosóvizet. Ez azokra a programokra is vonatkozik, amelyek vizet használnak a program végén.

Szerviz

Szervizintervallum

A kijelzőn szervizinformáció jeleníthető meg. Beállítható a dátum vagy az üzemórák száma.

Legfeljebb három üzenet választható ki saját szöveggel.

Az egyénileg választható üzenetszöveg a program végén jelenik meg, majd az *OK* megnyomásakor eltűnik. A következő program végén újra megjelenik ugyanez az üzenetszöveg.

Beállítások

Itt lehet beállítani azt az időintervallumot (órától vagy dátumtól függően), amely során az üzenetszöveg megjelenik.

- Gyári beállítás: ki

- idő szerint

Ezt követően egy 1–9999 óra közötti időintervallumot adhat meg.

- dátum szerint

Ezt követően egy dátumot adhat meg.

Üzenetszöveg

Itt adhatja meg a tervezett karbantartási munkára vonatkozó egyedi üzenetszövegét.

Kijelző visszaállítása

Az üzenetszöveg addig látható, amíg a kijelző tartósan visszaállításra nem kerül. Ezt követően az üzenetszöveg csak a következő intervallum elérésekor jelenik meg újra.

Külső alkalmazások

Fizető rendsz. reteszelése

Az érmebedobó reteszelése be- vagy kikapcsolható. Ha be van kapcsolva a reteszelés, különböző időintervallumok közül lehet választani.

Connector-Doboz xxx

A Connector-Box egységen keresztül csatlakoztathatók a külső hardverek. A Connector-Box be- vagy kikapcsolható.

A Connector Box egységet ki kell választani ahhoz, hogy az Adagolás menüben beállításokat tudjanak végezni.

Automata adagolás

Az automatikus adagolás be- vagy kikapcsolható.

Az automatikus adagolás a Connector-Boxon vagy a KOM modulon keresztül választható ki.

Adagolás

A Connector Box egységet be kell kapcsolni ahhoz, hogy a beállításokat az Adagolás menüben át tudják venni.

Egy-hat adagológyszivattyút lehet bekapcsolni.

Az adagológyszivattyú aktiválása után további beállításokat lehet elvégezni.

- Adagológysziv. deaktiválása

- Kalibrálás

Kezelői szint

- Szállítási teljesítm.(új): ml/p
- Korrekciós tényező
- Tartály nagysága
- Figyelmeztetés üres
- Figyelmeztetés törlése
- Üresjelzés
- Folyóméter

Csúcsterhelés fertőtlenítés

A csúcsterhelés megakadályozása funkció be- vagy kikapcsolható. Ezzel a funkcióval nem változik meg a mosóprogram végrehajtása függőben lévő csúcsterhelés-jelzés esetén. Bekapcsolva marad a fűtés.

Készülék paraméterek

Maximális fordulatszám

A billentyűzet segítségével beállítható a maximális fordulatszám.

Max.beállít. hőmérséklet

A billentyűzet segítségével beállítható a maximális hőmérséklet.

Jogi információk

Nyílt forrás-kódú licenck

Itt információkat tekinthet meg (lásd a Wi-Fi adatvédelmet).

Csatlakoztatási útmutató

Az alábbi lépések követésével csatlakoztathatja a hálózatra a mosógépét.

A kezelői szint megnyitása

- Válassza ki a(z) Felhasználó menüpontot a készülék kijelzőjén.
- Válassza ki a(z) Hozzáférés kóddal menüpontot.
- Adja meg a háromjegyű kezelői kódot.

Hálózati kapcsolat létrehozása WPS-en keresztül

- Válassza ki a(z) Külső alkalmazások menüpontot a(z) Üzemeltetési szint menüben.
- Ezután válassza ki a(z) WLAN/LAN menüpontot.
- Válassza a(z) Beállítás lehetőséget.
- Válassza ki a(z) WPS-en csatlakoztatási módot.
- Nyomja meg a routerén a WPS-gombot, majd hagyja jóvá a készülék kijelzőjén a(z) OK lehetőséggel.

Ekkor elindul az időzítő. Létrejön a hálózati kapcsolat a WPS-en keresztül.

A készülék sikeresen csatlakozott.

- Hagyja jóvá a(z) OK gombbal.

Hálózati kapcsolat létrehozása Soft-AP-n keresztül

- Válassza ki a(z) Külső alkalmazások menüpontot a(z) Üzemeltetési szint menüben.
- Ezután válassza ki a(z) WLAN/LAN menüpontot.
- Válassza a(z) Beállítás lehetőséget.
- Válassza ki a(z) Soft-AP-vel csatlakoztatási módot.
- Hagyja jóvá a(z) OK gombbal, és kövesse a külső alkalmazás utasításait.

Hálózati kapcsolat létrehozása LAN-csatlakozókábel segítségével

- A hálózati kábel segítségével csatlakoztassa a készülékét a routerhez/switch-hez. A routernek/switch-nek csatlakoznia kell az internetre.

A készülék sikeresen csatlakozott.

Műszaki adatok

Wi-Fi rendszerkövetelmények

- Wi-Fi 802.11b/g/n
- 2,4-GHz-es sáv
- WPA/WPA2 titkosítás
- Aktivált DHCP
- Aktivált multicastDNS/Bonjour/IGMP snooping
- 443, 80, 53 és 5353 port nyitott állapotban
- IP DNS szerver = IP standard gateway/router
- Mesh hálózat/repeater használata esetén: ugyanaz az SSID és jelszó szükséges, mint a szabványos gateway/router esetében
- Az SSID-nek folyamatosan láthatónak kell lenni

Hálózatba kapcsolás



LAN rendszerkövetelmények

- Aktivált DHCP
- Aktivált multicastDNS/Bonjour/IGMP snooping
- 443, 80, 53 és 5353 port nyitott állapotban
- IP DNS szerver = IP standard gateway/router

Wi-Fi jelerősségi irányértékek

A Wi-Fi jelerősség csak egy körülbelüli irányérték. Nem tekinthető kötelező érvényű adatnak.

A Wi-Fi jelerősség az MDU-n keresztül vagy közvetlenül a készüléken olvasható le.

Wi-Fi jelerősség		Jelentés
MDU	 *	
76–100%	3/3**	Rendszerint lehetséges a megbízható működés
51–75%	2/3	
26–50%	1/3	Rendszerint lehetséges a működés
1–25%	0/3	Rendszerint nem lehetséges a megbízható működés
0%		Nem lehetséges a működés

* Megjelenik a készüléken

** Az oszlopok  száma 3/3–0/3

A jelerősséget számtalan tényező zavarhatja, pl.:

- a helyiségben tartózkodó személyek
- nyitott vagy zárt ajtók
- áthelyezett tárgyak
- változó rádiós jelforrások vagy egyéb zavaró tényezők
- további Bluetooth vagy Wi-Fi hálózattal működő készülékek

PWM 509/511 készülékadatok

Elektromos csatlakoztatás

Csatlakozási feszültség	lásd a típustáblán
Frekvencia	lásd a típustáblán
Teljesítményfelvétel	lásd a típustáblán
Áramfelvétel	lásd a típustáblán
Szükséges biztosíték	lásd a típustáblán
Fűtési teljesítmény	lásd a típustáblán

PWM 509 telepítési méretek

A ház szélessége (a rászert alkatrészek nélkül)	692 mm
A ház magassága (a rászert alkatrészek nélkül)	1012 mm
A ház mélysége (a rászert alkatrészek nélkül)	718 mm
A gép teljes szélessége	700 mm
A gép teljes magassága	1020 mm
A gép teljes mélysége	730 mm
A beviteli nyílás legkisebb szélessége	800 mm
A fal és a készülék hátoldala közötti legkisebb távolság	400 mm
Ajtónyitási átmérő	370 mm
Ajtónyitási szög	180°

PWM 511 telepítési méretek

A ház szélessége (a rászert alkatrészek nélkül)	692 mm
A ház magassága (a rászert alkatrészek nélkül)	1012 mm
A ház mélysége (a rászert alkatrészek nélkül)	818 mm
A gép teljes szélessége	700 mm
A gép teljes magassága	1020 mm
A gép teljes mélysége	845 mm
A beviteli nyílás legkisebb szélessége	800 mm
A fal és a készülék hátoldala közötti legkisebb távolság	400 mm
Ajtónyitási átmérő	370 mm
Ajtónyitási szög	180°

Súly és padlóterhelés

Nettó súly	lásd a telepítési rajzot
Maximális padlóterhelés üzem közben	lásd a telepítési rajzot

Kibocsátási értékek

Kibocsátási hangnyomásszint a munkahelyen az EN ISO 11204/11203 szerint	<70 dB(A) re 20 µPa
Hangteljesítményszint, EN ISO 9614-2	<80 dB(A)

Wi-Fi

A Wi-Fi-modul frekvenciasávja	2,400–2,4835 GHz
A Wi-Fi-modul maximális adóteljesítménye	< 100 mW

Termékbiztonság

Termékbiztonsági szabványok alkalmazása

EN 60335-1, EN 50571, IEC 60335-1, IEC 60335-2-7,

EN 50570, IEC 60335-2-11

EU-megfelelőségi nyilatkozat

A Miele ezúton kijelenti, hogy ez a mosógép megfelel a 2014/53/EU irányelvnek.
Az EU-megfelelőségi nyilatkozat teljes szövege a következő weboldalak egyikén érhető el:

- A www.miele.de/professional/index.htm weboldalon, a „Termékek“, „Letöltések“ menüpontban
- A <http://www.miele.de/professional/gebrauchsanweisungen-177.htm> weboldalon a terméknev vagy a gyártási szám megadásával

Adatvédelem és adatbiztonság

A hálózati funkció aktiválását és a készülék internetre csatlakoztatását követően a készülék elküldi a következő adatokat a Miele Cloud szolgáltatásnak:

- a készülék gyártási száma
- a készülék típusa és műszaki felszereltsége
- a készülék állapota
- a készülék szoftververziójával kapcsolatos információk

Az adatok először nincsenek hozzárendelve konkrét felhasználóhoz, és nem is mentjük el őket tartósan. Csak ha a készüléket összekapcsolja valamely felhasználóval, mentjük el tartósan és rendeljük hozzá specifikusan az adatokat. Az adattovábbítás és adatkezelés a Miele magas biztonsági szintjének megfelelően történik.

Hálózati konfiguráció gyári beállítása

A kommunikációs modul vagy az ön beépített Wi-Fi-moduljának összes beállítását visszaállíthatja a gyári beállításokra. Ha a készüléket ártalmatlanítja, eladja, vagy használt készüléket helyez üzembe, állítsa vissza a hálózati konfigurációt. Csak így biztosítható, hogy minden személyes adatot eltávolítson, és az előző tulajdonos többé ne férhessen hozzá a készülékhez.

Szerzői jogok és licenck

A kommunikációs modul kezeléséhez és vezérléséhez a Miele saját vagy külső szoftvereket használ, amelyek nem tartoznak az úgynevezett nyílt forráskódú licencfeltételek alá. Ezek a szoftverek/szoftverkomponensek szerzői jogi védelem alatt állnak. Tiszteletben kell tartani a Miele és harmadik felek szerzői jogait.

Továbbá a jelen kommunikációs modul olyan szoftverkomponenseket tartalmaz, amelyek nyílt forráskódú licencfeltételek mellett kerülnek továbbadásra. Ezeket a nyílt forráskódú komponenseket a hozzájuk tartozó szerzői jogi nyilatkozatokkal, a mindenkori érvényes licencfeltételek másolatával, valamint adott esetben további információkkal együtt helyben, IP-címmel (*https://<ip_adresse>/Licenses*) kérdezheti le webböngészőn keresztül. A nyílt forráskódú licencfeltételek ott feltüntetett felelősségi és jótállási szabályai csak a mindenkori jogtulajdonosokkal összefüggésben érvényesek.

Miele

Miele Kft.

H – 1027 Budapest

Bem József u. 1/B.

Tel: (06-1) 880-6400

Fax: (06-1) 880-6403

E-mail: professional@miele.hu

Internet: www.miele-professional.hu



Miele & Cie. KG

Carl-Miele-Straße 29, 33332 Gütersloh, Németország