

Miele



Telepítési terv
Ipari vályús mángorló (gázfűtéses)
PRI318 G
PRI418 G
PRI421 G

Felállítás, beszerelés és üzembe helyezés előtt **feltétlenül** olvassa el a használati útmutatót. Ezáltal megvédi önmagát, valamint elkerüli a károkat.

hu-HU

M.-Nr. 11 470 480

Tartalom

Telepítési útmutató	4
Telepítési feltételek	4
Üzemeltetési feltételek	4
Rögzítés a padlón.....	4
Elektromos csatlakozás.....	4
Gázcsatlakozás	5
Gázkivezetés	6
Csőhosszúság és csőátmérő	6
Teljes csőhosszúság és csőátmérő megadása.....	6
Toldócső hosszúságok.....	7
Megengedett teljes csőhossz	8
A légelvezetéssel szembeni követelmények	8
Elővigyázatossági intézkedések gázszag esetén.....	8
1. Mit kell az üzembe helyezés előtt figyelembe venni.....	9
Felállítás helye	9
Szükséges átfolyási mennyiség	10
Földgáz.....	10
Cseppfolyós gáz	10
Égéstermék-elvezetés	11
Kivételek.....	11
A légelvezető és légbefúvató csövek keresztmetszete	12
Égéstermékre vonatkozó hármasszorzó.....	12
Szellőzőnyílás a felállítási helyről történő légbeszívás esetén.....	12
2. Mit kell az üzembe helyezés során figyelembe venni	13
Csatlakoztatási és átállítási utasítások.....	14
PRI318 G (gázfűtéses)	17
Méreték	17
Telepítés	18
Felállítás.....	19
Műszaki adatok	20
Feszültségváltozatok/villamos adatok.....	20
Gázcsatlakozás	20
Légkivezetés.....	20
Méreték/tömeg.....	21
Kibocsátási adatok.....	21
Rögzítés a padlón	21
PRI418 G (gázfűtéses)	22
Méreték	22
Telepítés	23
Felállítás.....	24
Műszaki adatok	25
Feszültségváltozatok/villamos adatok.....	25
Gázcsatlakozás	25
Légkivezetés.....	25
Méreték/tömeg.....	26
Kibocsátási adatok.....	26
Rögzítés a padlón	26
PRI421 G (gázfűtéses)	27
Méreték	27

Telepítés	28
Felállítás.....	29
Műszaki adatok	30
Feszültségváltozatok/villamos adatok.....	30
Gázcsatlakozás	30
Légkivezetés.....	30
Méretek/tömeg	31
Kibocsátási adatok.....	31
Rögzítés a padlón	31

Telepítési útmutató

Telepítési feltételek

A vályús mángorlót csak a Miele vevőszolgálat, vagy egy arra feljogosított szakkereskedő betanított személyzete állíthatja fel.

- ▶ A vályús mángorló beépítését az érvényes szabályok és szabványok szerint szabad végezni. Ezen felül a helyi energiaszolgáltató előírásait is figyelembe kell venni.
- ▶ Csak kielégítően szellőztetett és fagyásveszélynek ki nem tett helyiségekben üzemeltesse a vályús mángorlót.

Üzemeltetési feltételek

Alapvetően a DIN 60204 és az EN 60204-1 szabványban található üzemeltetési feltételek érvényesek.

- Környezeti hőmérséklet: +5 °C–+40 °C
- Páratartalom: 10 %–85 %
- +21 °C-os környezeti hőmérséklet esetén a maximális megengedett relatív páratartalom 70 %.
- Maximális tengerszint feletti telepítési magasság: 1000 m

⚠ A mángorlót nem szabad olyan tisztító készülékekkel egy helyiségben üzemeltetni, amelyek perklóretilén- vagy FCKW-tartalmú oldószerekkel működnek.

A kilépő gőzök sósavvá alakulhatnak a kollektor motorjára történő szikrázással, ami járulékos károkat okozhat.

A mángorló üzemeltetése során mindig gondoskodjon a felállítási hely megfelelő szellőztetéséről.

Rögzítés a padlón

Ehhez a vályús mángorlóhoz padlórögzítés szükséges.

A vályús mángorló helyzetének rögzítése érdekében a felállítás után a mellékelt tiplikkel és csavarokkal a padlóban rögzíteni kell a készüléket.

A mellékelt rögzítőanyagok a betonpadlóban való tiplis rögzítésre vannak kialakítva. Ha a felállítási helyen más padlószerkezet van, a rögzítőanyagokat külön kell megrendelni.

Elektromos csatlakozás

Az elektromos csatlakozást kizárólag képzett villamos szakember végezheti el, aki az érvényes szabványok és előírások betartásáért felelős.

Az elektromos csatlakozás és a kapcsolási rajz a jobb oldaltámasz burkolata mögött található.

A szükséges hálózati feszültség, a teljesítményfelvétel és a külső biztosítóra vonatkozó előírások a vályús mángorló adattábláján található.

Az adattáblától eltérő csatlakozási feszültségre való csatlakoztatás a vályús mángorló működési zavarait, vagy meghibásodását okozhatja.

Győződjön meg róla, hogy a villamos hálózat feszültségértékei az adattáblán lévő feszültség előírásokkal megegyeznek-e, mielőtt a vályús mángorlót a villamos hálózatra csatlakoztatná.

A vályús mángorló villamos felszereltsége megfelel az IEC 61000-3-12, IEC/EN 60335-1, IEC/EN 60335-2-44, EN ISO 10472-1 és az EN ISO 10472-5 szabványoknak.

A vályús mángorló zavaró feszültségingadozásokhoz vezethet kedvezőtlen hálózati körülmények között. Ha a vonal impedanciája a nyilvános hálózathoz való csatlakozási pontnál nagyobb, mint 0,265 Ohm, akkor további intézkedésekre lehet szükség, mielőtt a készüléket az ehhez a csatlakozáshoz tervezett módon üzemeltetné. Ha szükséges, az impedanciát a helyi energiaszolgáltatótól lehet megtudni.

A rögzített bekötéshez egy kapcsolót kell kialakítani, amely minden pólust leválaszt a hálózatról. Megszakítóként több, mint 3 mm nyitású kapcsolót kell használni. Ilyen lehet a vezetékvédő kismegszakító, a relé és a biztosító (VDE 0660).

A csatlakozónak vagy a megszakítónak mindig hozzáférhetőnek kell lennie.

Ha a vályús mángorlót a hálózatról leválasztja, akkor a leválasztó berendezésnek zárhatónak kell lenni, vagy a leválasztás helyét mindig felügyelni kell.

Amennyiben a helyi előírások szerint hibaáram-védőkapcsolót (RCD) kell beszerezni, akkor A típusú hibaáram-védőkapcsolót kell használni.

Gázcsatlakozás

A gázcsatlakoztatást csak engedélyezett szerelő végezheti el, az országspecifikus előírások betartásával. Ezenkívül be kell tartani a helyi gázszolgáltató társaság előírásait is.

A gázkészülékek karbantartását alapvetően csak szakember végezheti el, az érvényes biztonsági rendelkezések figyelembe vételével. A készüléken végzett karbantartási munkák elvégzése előtt feltétlenül szükséges a készülék leválasztása a gázhálózatról.

Vegye figyelembe a gázcsatlakozás telepítési útmutatóját.

A gázfűtés gyárilag a vályús mángorlón található gáztechnikai adatok szerint van beállítva (lásd a készülék hátoldalán található matricát).

A gázcsalád átállítása esetén egy átépítőkészletet kell beszerezni a Miele vevőszolgálatán. Ehhez tartsa magánál a következő adatokat: vályús mángorló típusa, készülék száma, gázcsalád, gázcsoport, gázcsatlakozási nyomás, felállítási ország.

 Szakszerűtlen karbantartás miatti veszély.

A szakszerűtlen karbantartások jelentős anyagi károkhoz és akár halálos következménnyel járó súlyos sérülésekhez vezethetnek.

Soha ne végezzen önállóan javításokat a gázkészülékeken.

Ha javításra van szüksége, azonnal vegye fel a kapcsolatot a Miele vevőszolgálatával vagy egy engedéllyel rendelkező szakkereskedővel.

Telepítési útmutató

Gázkivezetés

Gázelszívó csatlakozócsonkja (Ø 120 mm) a vályús mángorló hátoldalán, a jobb oldaltámasz mellett található.

Vegye figyelembe a telepítési útmutatót.

Ügyeljen arra, hogy a felállítási helyiségben folyamatosan elegendő levegőmennyiség álljon rendelkezésre (pl.: nem záródó szellőzőnyílásokon keresztül).

Csőhosszúság és csőátmérő

Teljes csőhosszúság és csőátmérő megadása

A kivitelezés előtt el kell dönteni, hogy a vezeték rugalmas cső vagy fémcső legyen, továbbá hogy kerek vagy négyyszögletes keresztmetszetű csöveket szereljenek fel.

Tanács: Fektesse le a csővezetékét amilyen röviden csak lehet. Lehetőleg kerülje a sarkokat, ott ugyanis csökken a légteljesítmény.

Az üzemelés alatt mindig gondoskodjon a felállítási hely megfelelő szellőztetéséről (pl.: nem zárható szellőzőnyílásokkal).

⚠ A forró kiáramló levegő tűzveszélyt okozhat.
A forró kiáramló levegő meggyújthatja a nem hőálló anyagból készült légelvezetést.
Kizárólag hőálló anyagból készült légelvezetést használjon.

Modell	Elhasznált levegő hőmérséklete max. (kb.)*
PRI318 G	133 °C
PRI418 G	135 °C
PRI421 G	130 °C

* A kísérleti diagramok adatai

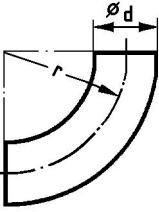
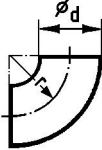
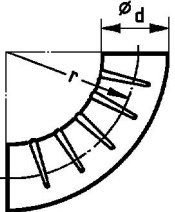
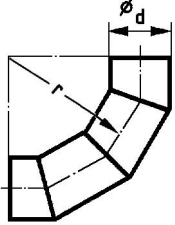
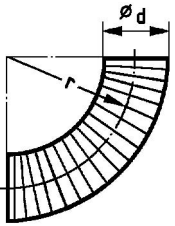
A felszálló légelvezető csövek legmélyebb pontján kondenzvíz-elvezetést kell kialakítani. A kondenzvizet egy gyűjtőedényen vagy elfolyón keresztül kell elvezetni.

Ha több készüléket csatlakoztatnak egy közös vezetékre (gyűjtővezetékre), minden egyes készüléket biztosítani kell a visszafolyással szemben.

Tanács: A csövek későbbi tisztításának megkönnyítése érdekében tisztítófedeleket kell kialakítani a hajlatokban.

⚠ A szöszlerakódások tűzveszélyt okozhatnak.
A légelvezetésben lerakódott szöszök meggyulladhatnak a forró kiáramló levegőtől.
Rendszeresen tisztítsa meg a légelvezető csöveket és a kimeneti nyílást a szöszlerakódásoktól.

Toldócső hosszúságok

Szerelvény		Toldócső hosszúságok	
		PRI318/418/421 G (gázfűtéses)	
	90°-os könyökidom $r = 2 d$	1,5 m	
	45°-os könyökidom $r = 2 d$	0,85 m	
	90°-os könyökidom $r = d$	2,55 m	
	45°-os könyökidom $r = d$	1,4 m	
	90°-os bordáscső idom $r = 2 d$	2,0 m	
	45°-os bordáscső idom $r = 2 d$		
	90°-os szegmensív (3 hegesztés) $r = 2 d$	1,25 m	
	90°-os idom westerflex csőből $r = 2 d$	0,9 m	
	$r = 4 d$	1,2 m	
	45°-os idom westerflex csőből $r = 2 d$	0,6 m	
	$r = 4 d$	0,75 m	

Telepítési útmutató

Megengedett teljes csőhossz

Belső minimális csőátmérő fémcsövek esetén	Légkivezetés maximálisan megengedett teljes csőhossza
	PRI318/418/421 G (gázfűtéses)
70 mm	
80 mm	
90 mm	
100 mm	
110 mm	
120 mm	10 m
130 mm	14,5 m
150 mm	30 m
180 mm	75,5 m
200 mm	

A légelvezetéssel szembeni követelmények

Fontos utasítások a légelvezetés kialakításához:

- Ha a légelvezetést a gép elszívócsonkjára csatlakoztatják, ügyeljen a megfelelő csatlakoztatásra és a légzáró tömítettségre.
- A légelvezetést nem szabad gáz-, szén- vagy olajtüzelésű tűzhely kürtőjébe vezetni.
- A nedves meleg levegőt a legrövidebb úton ki kell vezetni a szabadba, vagy egy erre alkalmas szellőzőcsatornába kell vezetni.
- A légelvezetést a nagyobb légáramlást figyelembe véve áramlástechnikailag kedvező módon kell kialakítani (kevés hajlat, rövid vezetékek, jól kialakított és tömített csatlakozók és átfolyók). A légelvezetésbe nem szabad szűrőket vagy zsalukat beépíteni.
- A szabadba kivezetett légelvezetés csővégződését védeni kell az időjárástól pl. egy lefelé hajló 90°-os ívvel.

Elővigyázatossági intézkedések gázzzag esetén

- Azonnal oltsa el a nyílt lángot és a cigarettákat.
- Ne végezzen semmilyen olyan műveletet, amely villamos szikrák keletkezéséhez vezet: ne használja a villanykapcsolót, a főkapcsolót és a csengőt. Ne húzzon ki hálózati csatlakozót a dugaszoló aljzatból. Ne használjon vezetékes- vagy mobiltelefont.
- Azonnal nyisson ki minden ajtót és ablakot, és gondoskodjon huzatról.
- Zárja le a gázvezetékek elzáró csapjait.
- Nyílt lánggal soha ne lépjen be olyan helyiségekbe, ahol gázzzag érezhető.
- Ne gyújtson gyufát vagy öngyújtót.
- Lépjen kapcsolatba az illetékes gázszolgáltatóval.

Az üzembe helyezési, karbantartási, átépítési és javítási munkálatok lezárása előtt ellenőrizni kell az összes gázvezető alkatrész tömítettségét, a kézi elzárószeleptől kezdve egészen az égőfej fúvókájáig.

Különösen ügyelni kell a gázszelep mérőcsonkjaira és égőire. Az ellenőrzést bekapcsolt és kikapcsolt égőnél is el kell végezni.

A telepítés során be kell tartani a gázszerelvényekre vonatkozó műszaki szabályokat, valamint a nemzeti és regionális építési szabályzatokat, tűzoltási rendeleteket és az illetékes gázszolgáltató előírásait.

Németország: DVGW-TRGI, DVGW-TRF és DVGW G 631 munkalap

Ausztria: ÖVGW-TR Gáz és ÖVGW-TRF

Svájc: SVGW Gáz

A gáztüzelésű berendezések tervezésekor időben vegye fel a kapcsolatot az illetékes gázszolgáltatóval és a körzeti kéményseprővel.

1. Mit kell az üzembe helyezés előtt figyelembe venni

A gáztüzelésű berendezések megrendelésekor adja meg a felállítás helyén elérhető gázcsaládot, gázcsoportot és a hálózati nyomást.

Felállítás helye

A gáztüzeléses gépeket **nem** szabad olyan tisztító készülékekkel egy helyiségben üzemeltetni, amelyek perklóretilén- vagy CFC-tartalmú (fluorozott-klórozott szénhidrogén) oldószerekkel működnek. A kilépő gőzök az égés során sósavvá bomlanak, ami járulékos károkat okoz a ruhákban és a gépben. Ha külön helyiségekben telepíti a gépeket, e helyiségek között nem lehet légcserre.

Azokat a helyiségeket, ahol tűzhelyet állít fel, megfelelően szellőztetni kell. Minden gáztüzelésű készüléket (a gázáteresztő képességtől függetlenül) tűzhelynek kell tekinteni.

A cseppfolyós gázzal üzemelő gépek földfelszín alatti felállítása esetén a berendezés üzemeltetőjének a „Cseppfolyós gázra vonatkozó műszaki szabályokkal“ (TRF) összhangban gondoskodnia kell a szükséges szellőztető és kényszerszellőztető berendezésekről.

A helyiség szellőztetése akkor kifogástalan, ha valamennyi tűzhely teljes lángon történő működése mellett nem alakul ki vákuum, akkor sem, ha az égéstermékeket mechanikusan elszívják. Ezzel biztosítják, hogy a gáz teljes mértékben elégjen, és az összes égésternéket elvezessék.

A szellőzőnyílásokat úgy kell kialakítani, hogy ne legyenek lezárhatóak.

⚠ Az üzembe helyezési, karbantartási, átépítési és javítási munkálatok lezárása előtt ellenőrizni kell az összes gázvezető alkatrész tömítettségét, a kézi elzárószeleptől kezdve egészen az égőfej fúvókájáig.

A tömítetlen helyeken gáz szivároghat ki.

Különösen ügyelni kell a gázszelep mérőcsonkjaira.

Az ellenőrzést bekapcsolt és kikapcsolt égőnél is el kell végezni.

- ▶ Javasolt, hogy a beruházó hőre működő elzáróberendezést telepítsen.
- ▶ Ha a gáztüzelésű készülékek nyilvánosan hozzáférhetőek, azt is meg kell vizsgálni, hogy fel kell-e szerelni gázáramlás-érzékelőt.

Telepítési útmutató

Szükséges átfolyási mennyiség

Géptípus	Névleges hőterhelés (Hi)	Földgáz (LL)	Földgáz (E)	Cseppfolyós gáz
PRI318	22 kW	2,71 m ³ /h	2,33 m ³ /h	1,74 kg/h
PRI418	28 kW	3,44 m ³ /h	2,97 m ³ /h	2,21 kg/h
PRI421	30 kW	3,69 m ³ /h	3,18 m ³ /h	2,37 kg/h

A csatlakozási értékekhez a következő használati fűtőértékeket vették alapul:

- Földgáz LL (G 25): 29,25 MJ/m³ (Hi)
- Földgáz E (G 20): 34,02 MJ/m³ (Hi)
- Cseppfolyós gáz (G 30): 45,65 MJ/m³ (Hi)

Földgáz

Földgáz	Gázvezeték hossza						
	3 m	5 m	10 m	20 m	30 m	50 m	100 m
Belső szélesség	Maximális átfolyási mennyiség						
¾" (20 mm)	4,7 m ³ /h	3,7 m ³ /h	2,6 m ³ /h	1,6 m ³ /h	1,1 m ³ /h	0,7 m ³ /h	0,3 m ³ /h
1" (25 mm)	8,6 m ³ /h	6,9 m ³ /h	4,8 m ³ /h	3,1 m ³ /h	2,4 m ³ /h	1,9 m ³ /h	0,9 m ³ /h
1 ¼" (32 mm)	16,0 m ³ /h	12,4 m ³ /h	8,7 m ³ /h	6,2 m ³ /h	5,0 m ³ /h	3,8 m ³ /h	2,4 m ³ /h
1 ½" (40 mm)	26,5 m ³ /h	20,5 m ³ /h	14,5 m ³ /h	10,3 m ³ /h	8,4 m ³ /h	6,5 m ³ /h	4,0 m ³ /h
2" (50 mm)	60,0 m ³ /h	47,0 m ³ /h	33,0 m ³ /h	23,0 m ³ /h	19,0 m ³ /h	15,0 m ³ /h	10,0 m ³ /h

Cseppfolyós gáz

Cseppfolyós gáz	Gázvezeték hossza						
		5 m	10 m	20 m		50 m	
Belső szélesség	Maximális átfolyási mennyiség						
10 mm		1,3 kg/h	1,0 kg/h	-		-	
12 mm		2,0 kg/h	1,5 kg/h	1,0 kg/h		-	
16 mm		4,0 kg/h	3,0 kg/h	2,0 kg/h		1,5 kg/h	
22 mm		9,0 kg/h	6,5 kg/h	4,5 kg/h		3,0 kg/h	
27 mm		-	12,0 kg/h	8,0 kg/h		5,0 kg/h	

Égéstermék-elvezetés

A gáztüzelésű vályús vasalók B₂₂ típusú, áramlásbiztonsági kialakítás nélküli gáztűzhelyek, a ventilátor a fűtés mögött van.

- A gáztüzelésű vályús vasalóból távozó égéstermék-levegő keveréket megfelelő kéménnyel, a tetőn keresztül kell kivezetni a szabadba.
- Az elhasznált levegőt és az égéstermégeket a lehető legrövidebb úton, az elszívókéményben felfelé haladva kell elvezetni.
- Csak hő- és gőzálló anyagokat szabad használni.
- Az elvezető cső legmélyebb pontján kondenzvíz-elvezetést kell kialakítani. A kondenzvízet egy gyűjtőedényen vagy a megfelelő helyen kialakított elfolyón keresztül kell elvezetni. Szűrőket és zsalukat nem szabad beépíteni. Nyomásálló elvezető csövet kell kialakítani.

Ezzel kapcsolatban lásd az alacsony hőmérsékletű égéstermékek elvezető berendezések engedélyezésére vonatkozó irányelvet (Építéstechnikai Intézet, Berlin).

Kivételek

1. Ha az egyéni kivezetés nem lehetséges, több kivezető/elvezető cső használatakor biztosítani kell, hogy a készülék üzemeltetésekor az elhasznált/távozó gázkeverék más készülékek légelvezetésein keresztül ne kerülhessen a helyiségbe. Megfelelő intézkedések pl.: terelőlemezek és egy áramlástechnikailag kedvező egyesítés. A nem működtetett készülékek kivezető/elvezető csövében nem keletkezhet túlnyomás. Ventilátorral felszerelt és ventilátor nélküli készülékeket nem szabad egy elszívókéményre csatlakoztatni.
2. Az égéstermék-levegő keveréket kivételes esetekben elvezetheti a külső falon keresztül (az MBO 38. § (4) bekezdés 3. mondat szerint). E kialakítás nem okozhat veszélyeket vagy el nem várható terheléseket.
3. Gyűjtővezeték használata esetén az egyes készülékek légelvezetését oldalt, áramlástechnikailag kedvező módon kell bevezetni a közös gyűjtővezetékbe. Az elszívókémény keresztmetszete nem lehet kisebb a gyűjtővezeték keresztmetszeténél. A gyűjtővezeték a lehető legrövidebben kell tartani, és felfelé kell vezetni az elszívókémény felé. A vezeték legmélyebb pontján kondenzvíz-elvezetést kell kialakítani. A kondenzvízet a fentiekben leírtak szerint kell elvezetni.

Minden kivétel esetében, különös tekintettel a gyűjtővezeték telepítésére, be kell szerezni a körzeti kéményseprő engedélyét.

Telepítési útmutató

A légelvezető és légbevezető csövek keresztmetszete

Modell	Az elszívócsonk keresztmetszete
PRI 318/418/421 gáz	113 cm ²

Égéstermékekre vonatkozó hármás érték

	PRI318	PRI418	PRI421
Égéstermék tömegárama*	160 g/s	101 g/s	122 g/s
Hőmérséklet*	120 °C	130 °C	130 °C
CO ₂ -tartalom	0,6 %	1,0 %	1,0 %
Ventilátorteljesítmény*	530 m ³ /h	530 m ³ /h	530 m ³ /h
Maximális megengedett ellennyomás	200 Pa	200 Pa	200 Pa

* Példa érték

** 0 mbar ellennyomás esetén

Szellőzőnyílás a felállítási helyről történő légbeszívás esetén

A szellőzőnyílás keresztmetszete az elvezető cső keresztmetszetétől függ.

Elvezető cső			A szellőzőnyílás minimális mérete		
∅	□	A	A	∅	□
100 mm	-	79 cm ²	237 cm ²	175 mm	155 mm
-	100 mm	100 cm ²	300 cm ²	200 mm	175 mm
120 mm	-	113 cm ²	339 cm ²	210 mm	185 mm
-	120 mm	144 cm ²	432 cm ²	235 mm	210 mm
150 mm	-	177 cm ²	531 cm ²	260 mm	230 mm
-	150 mm	225 cm ²	675 cm ²	295 mm	260 mm
180 mm	-	254 cm ²	762 cm ²	315 mm	280 mm
-	180 mm	324 cm ²	972 cm ²	355 mm	315 mm
200 mm	-	314 cm ²	942 cm ²	350 mm	310 mm
-	200 mm	400 cm ²	1200 cm ²	395 mm	350 mm
220 mm	-	380 cm ²	1140 cm ²	381 mm	377 mm
-	220 mm	484 cm ²	1452 cm ²	430 mm	382 mm
250 mm	-	491 cm ²	1473 cm ²	435 mm	385 mm
-	250 mm	625 cm ²	1875 cm ²	490 mm	435 mm
300 mm	-	707 cm ²	2121 cm ²	520 mm	460 mm
-	300 mm	900 cm ²	2700 cm ²	590 mm	520 mm

2. Mit kell az üzembe helyezés során figyelembe venni

Ellenőrizze, hogy az „1. Mit kell az üzembe helyezés előtt figyelembe venni“ című fejezetben felsorolt pontokat betartották-e. Az üzembe helyezés vagy az átállítás során mindenképpen be kell tartani a következő sorrendet:

1. Mérje meg a hálózati nyomást. A hálózati nyomásnak az EN 437 szabványban megadott tartományban kell lennie (lásd „Rendeltetési ország és kategória“ fejezet).
2. Az illetékes gázszolgáltatónál meg kell tudakolni az elérhető gázcsaládot, gázcsoportot és a hálózati nyomást, és azt össze kell hasonlítani a készüléken megadott értékekkel (lásd a készülék hátoldalán lévő matricát).
3. A „Rendeltetési ország és kategória“, „Beállítási értékek földgáznál“ vagy „Beállítási értékek cseppfolyós gáznál“ fejezetek alapján ellenőrizze a beállított fűvókanyomást, és adott esetben helyesbítse azt.
4. Amennyiben a gázcsalád, a gázcsoport vagy a hálózati nyomás eltér, akkor ezeket a „Csatlakoztatási és átállítási utasítások“ fejezetben megadottak szerint át kell állítani, a gép hátoldalán lévő matricát pedig ki kell cserélni.

Állítsa be a fűvókanyomást a készülék gázszabályozójának szelepén (lásd „Beállítási értékek földgáz esetén“ vagy „Beállítási értékek cseppfolyós gáz esetén“ fejezet).

A gázcsalád átállítása esetén egy megfelelő átépítőkészletet kell beszerezni a Miele vevőszolgálatán. A beszerzés során adja meg a termék nevét és a gépszámot, valamint a gázcsaládot, a gázcsoportot, a hálózati gáznyomást, valamint azt az országot, ahol a gépet felállítják.

5. Kapcsoljon be minden elérhető gázfogyasztót, a telepített gépet is.

Telepítési útmutató

Csatlakoztatási és átállítási utasítások

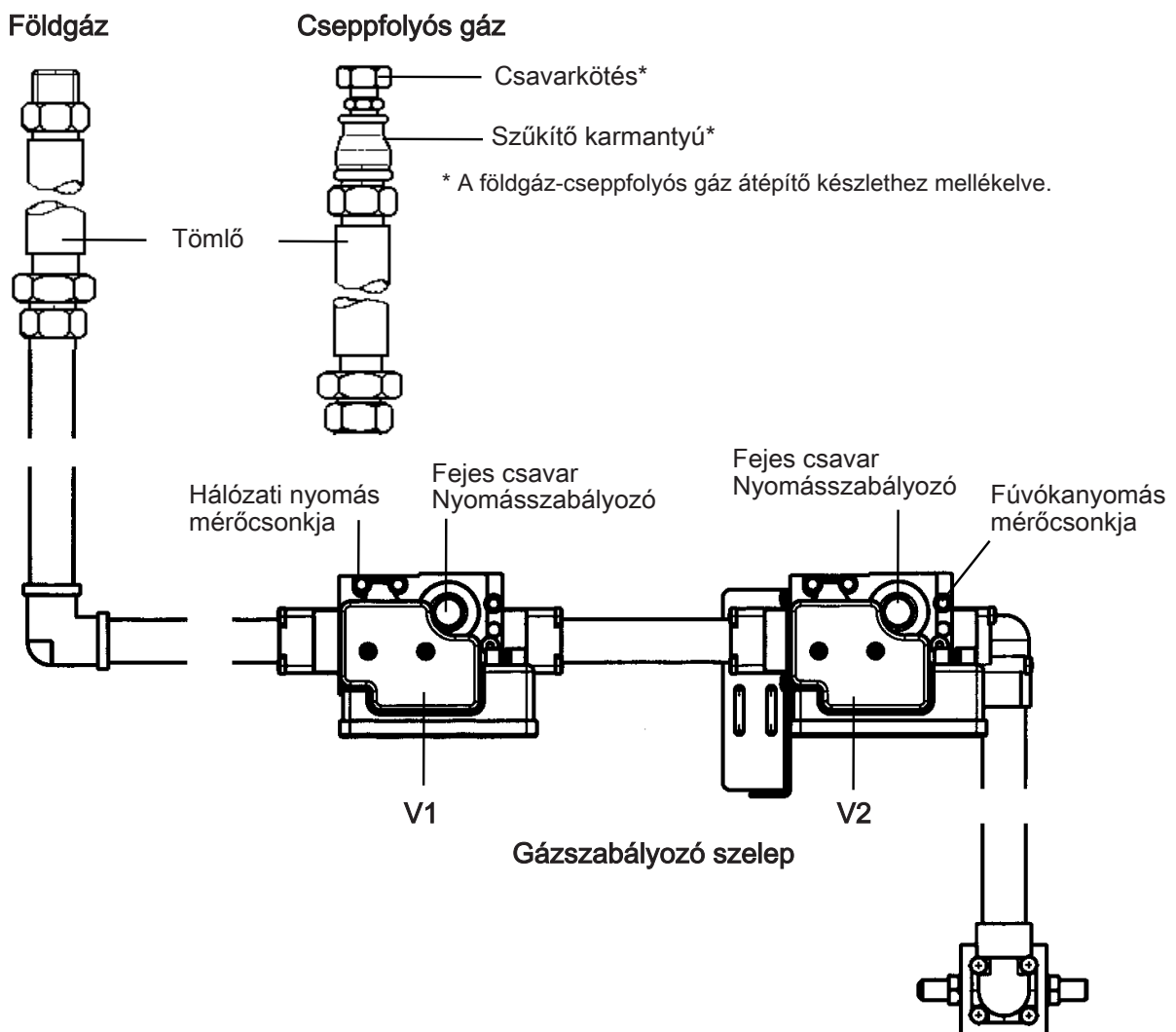
A csatlakoztatási és átállítási munkálatokat csak a Miele vevőszolgálata vagy egy engedéllyel rendelkező szakkereskedő szakképzett személyzete végezheti el.

A Miele gáztüzelésű vályús vasalói a gép hátoldalán lévő gáztechnikai adatok szerint vannak beállítva.

Gáztömlő

A gázkészülék csatlakoztatásához a DIN 3384 szerinti rozsdamentes acélból készült hullámos fémcsövet kell használni. Alternatív megoldásként a DIN EN 16617 szabvány szerinti tömlő is használható a DIN 3384 szabvány szerinti csatlakozókkal. A tömlő kiválasztásakor figyelembe kell venni a szükséges áramlási sebességet. Továbbá a vonatkozó nemzeti előírásokat be kell tartani.

Főcsatlakozó



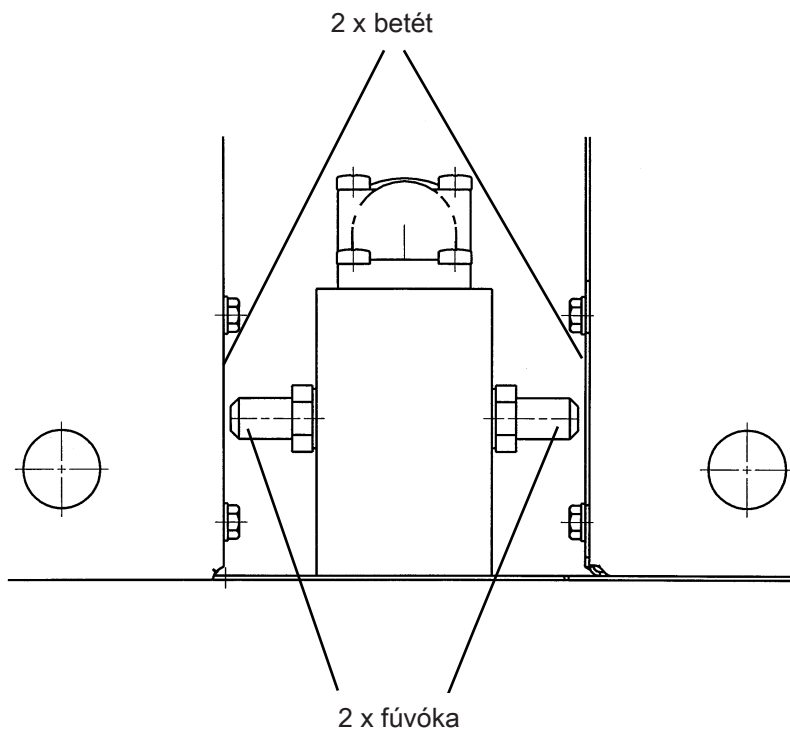
Gázsabályozó szelep ellenőrzése és beállítása

- Távolítsa el a nyomásszabályozón lévő fejes csavarokat.
- Lazítsa meg a mérőcsonk zárócsavarjait.
- Végezze el a mérést.
- A mérés után húzza meg a zárócsavarokat.
- Ellenőrizze a **V1** gázsabályozó szelepnél a hálózati nyomást (lásd „Hálózati nyomás és kategória“ fejezet).
- Fordítsa a **V1** gázsabályozó szelepnél a nyomásszabályozót maximális értékre.
- Állítsa be a **V2** gázsabályozó szelepnél a fűvókanyomást a továbbiakban a földgázhoz és a cseppfolyós gázhoz megadott beállítási értékeknek megfelelően.

Égő beállítása

A fűvókák és betétek átmérőjét az alábbi táblázatok tartalmazzák a beállítási értékekkel együtt.

A fűvókákat és a betéteket tartalmazza a földgáz és cseppfolyós gáz átépítő készlet.



- Cserélje ki a 2 fűvókát.
- Cserélje ki a 2 betétet.

⚠ Gázszivárgás veszélye!

A csatlakoztatási-, beépítési-, és átépítési munkálatok során a gázvezetékek és a csavarok tömítetlenné lehetnek.

A csatlakoztatási-, beépítési-, és átállítási munkálatok után ellenőrizni kell a gázvezetékek, az összes csavar (a fűvókákat is beleértve) és a mérőcsonkok zárócsavarjainak tömítettségét (használaton kívül és üzem közben is).

Telepítési útmutató

Hálózati nyomás és kategória

A gáztüzelésű vályús vasalók a következő rendeltetési országokra, hálózati nyomásértékekre és kategóriákra vannak engedélyezve:

Rendeltetési ország	Kategória	Hálózati nyomás (földgáz)			Hálózati nyomás (cseppfolyós gáz)		
		DIN EN 437			DIN EN 437		
		p_p^n	p_p^{perc}	p_p^{max}	p_p^n	p_p^{perc}	p_p^{max}
Hungary (HU)	II ₂ H3B/P	25 mbar	17 mbar	33 mbar	30 mbar	20 mbar	35 mbar

Tájékoztassa a gázszolgáltatót, ha a földgáznál a hálózati nyomás 15 mbar alá esik.

Beállítási értékek földgáznál

Modell	Terhelés (Hi)	Fúvóka átmérője	Betét Ø	Fúvókanyomás	
				E, H	LL, L
PRI318	22 kW	2 x 3,0 mm	30 mm	8,6 mbar	12,8 mbar
PRI418	28 kW	2 x 3,5 mm	35 mm	7,5 mbar	11,2 mbar
PRI421	30 kW	2 x 3,5 mm	35 mm	8,6 mbar	12,8 mbar

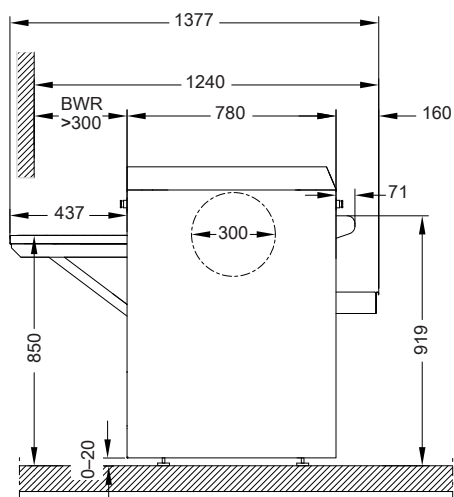
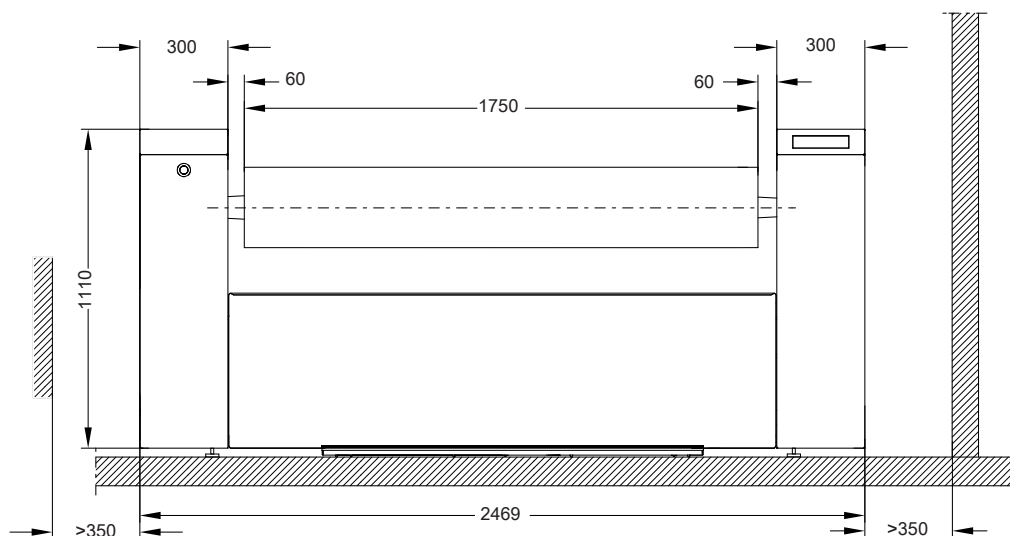
Beállítási értékek cseppfolyós gáznál 3B/P (30/50 mbar)

Modell	Terhelés (Hi)	Fúvóka átmérője	Betét Ø	Fúvókanyomás
PRI318	22 kW	2 x 1,7 mm	25 mm	29 mbar
PRI418	28 kW	2 x 1,95 mm	30 mm	28,5 mbar
PRI421	30 kW	2 x 2,05 mm	30 mm	27 mbar

Beállítási értékek cseppfolyós gáznál 3+ (szabályozó nélkül)

Modell	Terhelés (Hi)	Fúvóka átmérője	Betét Ø	Fúvókanyomás
PRI318	22 kW	2 x 1,7 mm	25 mm	Szabályozó blokkolása
PRI418	28 kW	2 x 1,95 mm	30 mm	
PRI421	30 kW	2 x 2,05 mm	30 mm	

Méretetek

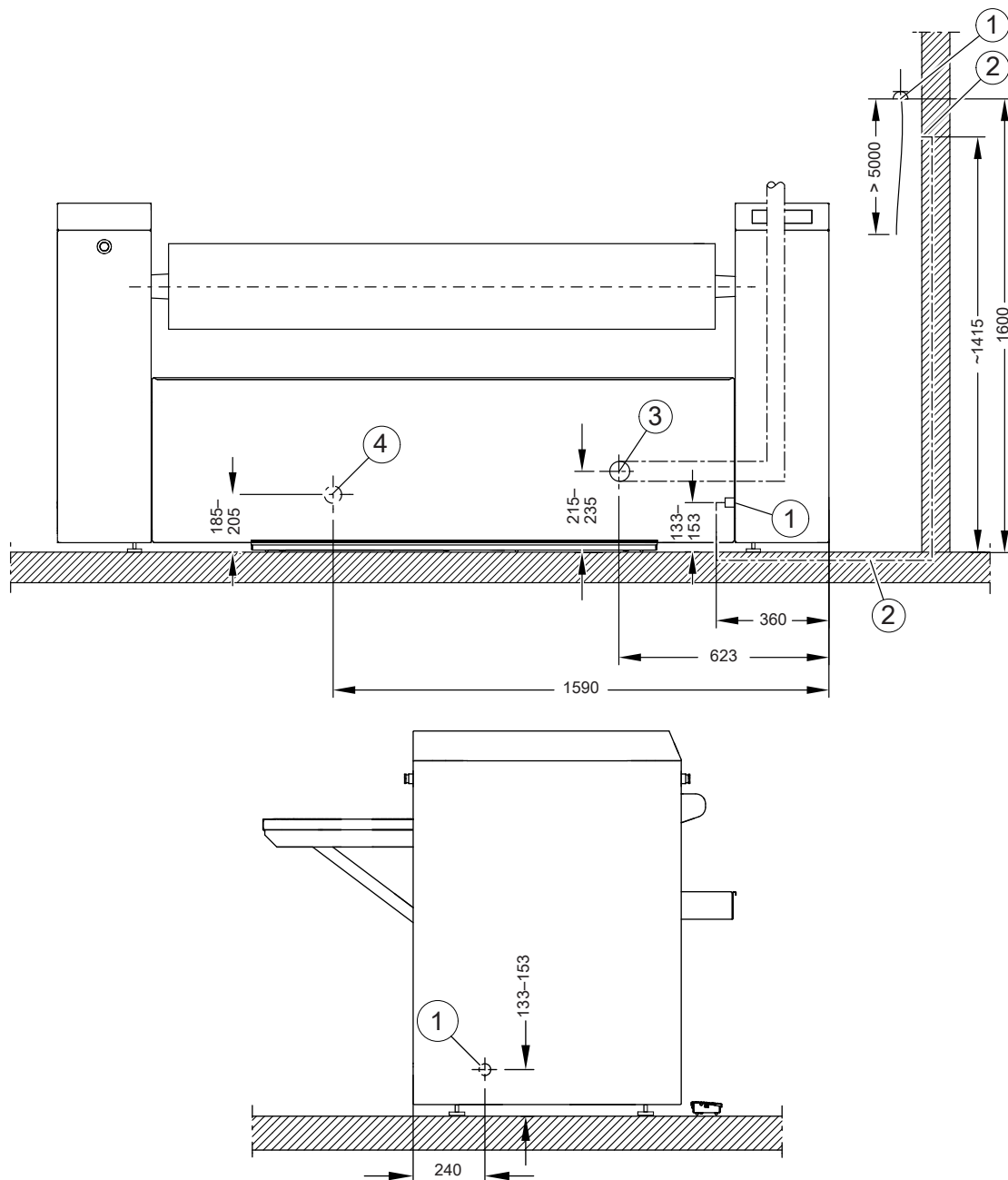


Méretadatok milliméterben

- TVÖ Textília-visszavezetés összeszerelhető készlet
 Opcionális felszereltség a textíliák előlről történő eltávolításához a mángorlási eljárás után.

PRI318 G (gázfűtéses)

Telepítés



Méretadatok milliméterben

① Elektromos csatlakozás

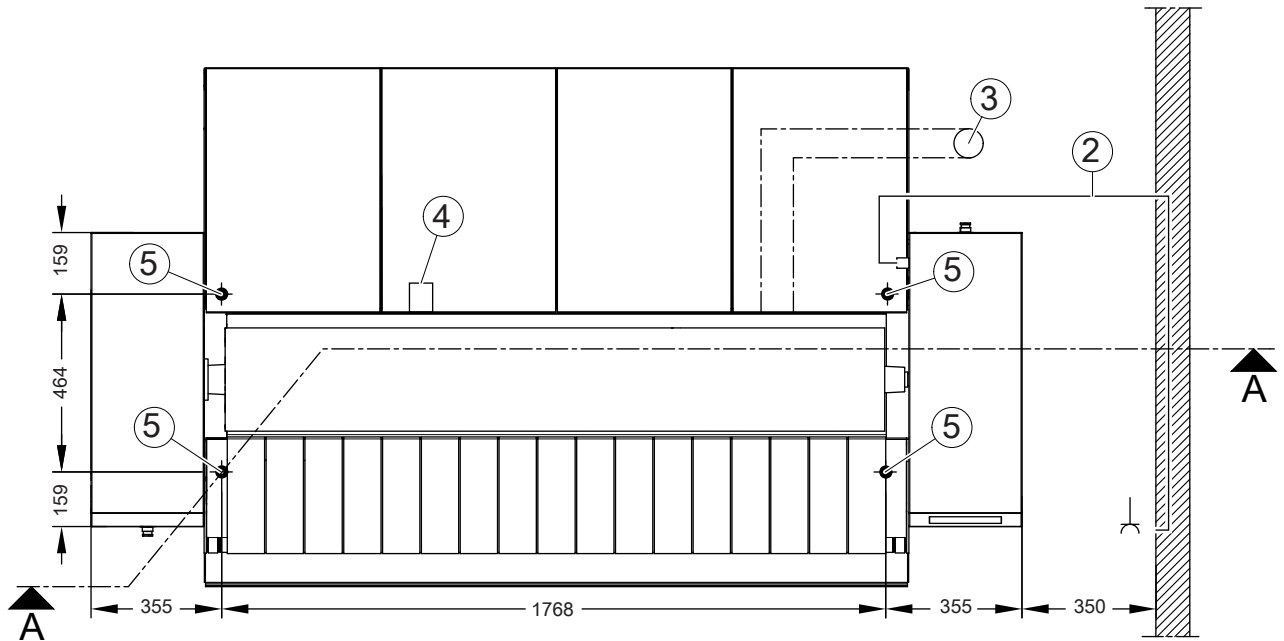
② Kábelvédő cső

Az elektromos csatlakozókábel épülettestben történő elvezetéséhez.

③ Elszívócsatlakozás

④ Gázcsatlakozás

Felállítás



Méretadatok milliméterben

- ② Kábelvédő cső
Az elektromos csatlakozókábel épülettestben történő elvezetéséhez.
- ③ Elszívócsatlakozás
- ④ Gázcsatlakozás
- ⑤ Furat/rögzítési pont

PRI318 G (gázfűtéses)

Műszaki adatok

Feszültségváltozatok/villamos adatok

3NAC 380–415 V, 50–60 Hz

Hálózati feszültség	3NAC 380-415 V
Frekvencia	50–60 Hz
Teljesítményfelvétel	1,0 kW
Szükséges biztosítás (építésoldali)	3 × 16 A
A csatlakozó kábel minimális keresztmetszete	5 × 1,5 mm ²
Csavarzat	M25

Gázcsatlakozás

Névleges hőterhelés	22 kW
ISO 7-1 szerinti csatlakozócsonk a készüléken	½"-os külső menetes
Földgáz hálózati nyomása (DIN EN 437 szerint)	lásd a telepítési útmutatót
Szükséges menetes csatlakozó a földgázhoz (helyszíniileg kialakítandó)	½"-os belső menetes
Cseppfolyós gáz hálózati nyomása (DIN EN 437 szerint)	lásd a telepítési útmutatót
Szükséges menetes csatlakozó a cseppfolyós gázhoz (helyszíniileg kialakítandó)	½"-os belső menetes
<i>Alternatív megoldás: DIN 2391/DIN 2393 szerinti, varrat nélküli precíziós acélcső (helyszíniileg kialakítandó)</i>	<i>legalább 40 mm hosszú, NA 12</i>
<i>összekötő karmantyú: ½" x ¾", csavarzat: ¾" x NA 12</i>	

Gáztömplővel szemben támasztott igények

DIN 3384 szerinti rozsdamentes acélból készült hullámos fémcső vagy DIN EN 16617 szerinti tömlő DIN 3384 szerinti csatlakozókkal

Légkivezetés

Légkivezetés csatlakozásának keresztmetszete	120 mm
Elhasznált levegő max. hőmérséklete (kb.)	133 °C
Ventilátorteljesítmény	0,45 kW
Ventilátor légteljesítménye (0 bar)	270 m ³ /h
Maximális megengedett nyomásvesztés	200 Pa

Méreték/tömeg

A készülék teljes szélessége	2469 mm
A készülék teljes magassága	1110 mm
A készülék teljes mélysége	1377 mm
Magasságállítás a csavarozható talpakkal	29 mm
Hengerhossz	1750 mm
Hengerátmérő	300 mm
Legnagyobb levehető rész	Vályú
Legnagyobb levehető rész szélessége	440 mm
Legnagyobb levehető rész magassága	242 mm
Legnagyobb levehető rész mélysége	1096 mm
Csomagolási szélesség	2576 mm
Csomagolási magasság	1388 mm
Csomagolási mélység	1096 mm
Maximális bruttó térfogat	3918 l
Maximális bruttó tömeg	501 kg
Maximális nettó tömeg	424 kg
Maximális padlóterhelés üzem közben	4160 N

Kibocsátási adatok

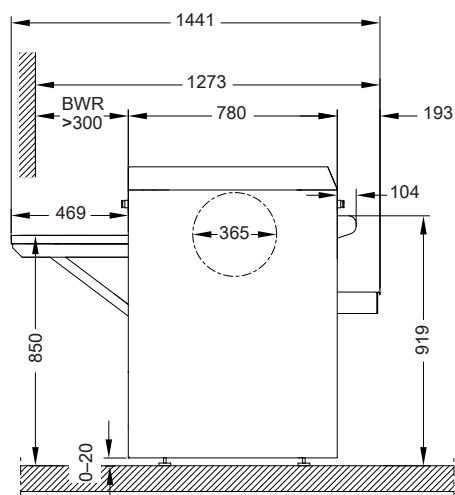
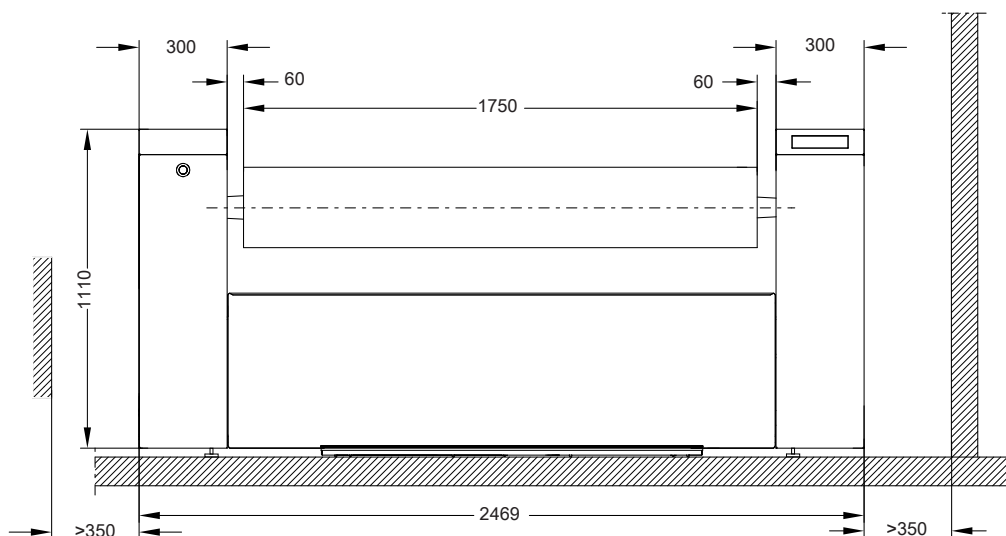
Kibocsátott hangnyomásszint	60 dB(A) re 20 µPa
Hőleadás a felállítás helyén	11,5 MJ/h

Rögzítés a padlón

Szükséges rögzítési pontok	4
DIN 571 szerinti facsavar (átmérő x hossz)	8 mm x 50 mm
Tipli (átmérő x hossz)	10 mm x 50 mm

PRI418 G (gázfűtéses)

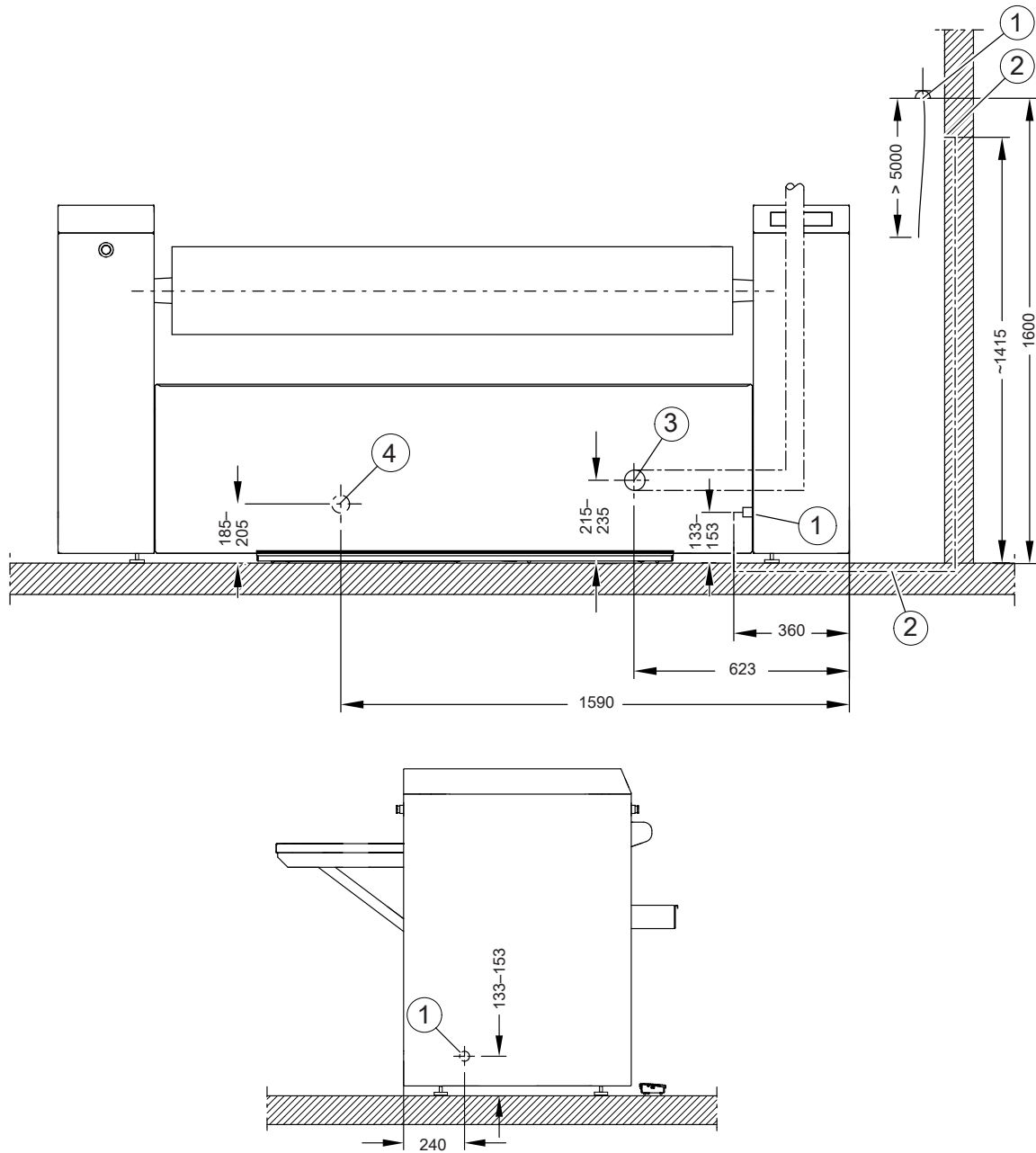
Méretetek



Méretadatok milliméterben

- TVÖ Textília-visszavezetés összeszerelhető készlet
Opcionális felszereltség a textíliák előlről történő eltávolításához a mángorlási eljárás után.

Telepítés

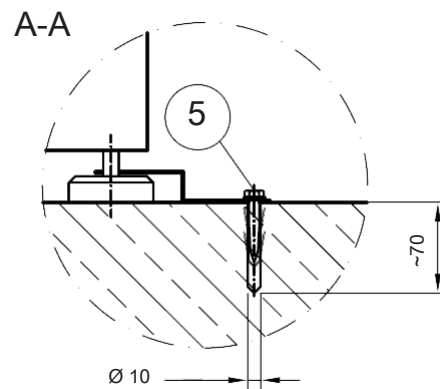
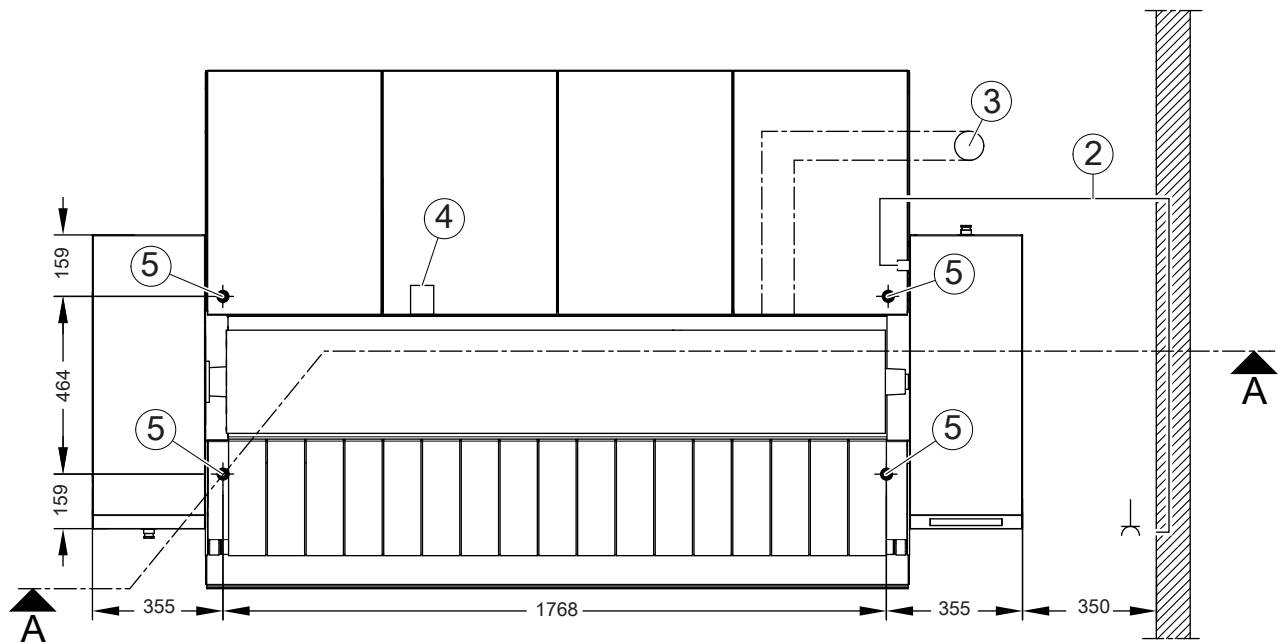


Méretadatok milliméterben

- ① Elektromos csatlakozás
- ② Kábelvédő cső
Az elektromos csatlakozókábel épülettestben történő elvezetéséhez.
- ③ Elszívőcsatlakozás
- ④ Gázcsatlakozás

PRI418 G (gázfűtéses)

Felállítás



Méretadatok milliméterben

- ② Kábelvédő cső
Az elektromos csatlakozókábel épülettestben történő elvezetéséhez.
- ③ Elszívócsatlakozás
- ④ Gázcsatlakozás
- ⑤ Furat/rögzítési pont

Műszaki adatok

Feszültségváltozatok/villamos adatok

3NAC 380–415 V, 50–60 Hz

Hálózati feszültség	3NAC 380-415 V
Frekvencia	50–60 Hz
Teljesítményfelvétel	1,0 kW
Szükséges biztosítás (építésoldali)	3 × 16 A
A csatlakozó kábel minimális keresztmetszete	5 × 1,5 mm ²
Csavarzat	M25

Gázcsatlakozás

Névleges hőterhelés	28 kW
ISO 7-1 szerinti csatlakozócsonk a készüléken	½"-os külső menetes
Földgáz hálózati nyomása (DIN EN 437 szerint)	lásd a telepítési útmutatót
Szükséges menetes csatlakozó a földgázhoz (helyszíniileg kialakítandó)	½"-os belső menetes
Cseppfolyós gáz hálózati nyomása (DIN EN 437 szerint)	lásd a telepítési útmutatót
Szükséges menetes csatlakozó a cseppfolyós gázhoz (helyszíniileg kialakítandó)	½"-os belső menetes
<i>Alternatív megoldás: DIN 2391/DIN 2393 szerinti, varrat nélküli precíziós acélcső (helyszíniileg kialakítandó)</i>	<i>legalább 40 mm hosszú, NA 12</i>
<i>összekötő karmantyú: ½" x ¾", csavarzat: ¾" x NA 12</i>	

Gáztömlővel szemben támasztott igények

DIN 3384 szerinti rozsdamentes acélból készült hűlőcső vagy DIN EN 16617 szerinti tömlő DIN 3384 szerinti csatlakozókkal

Légkivezetés

Légkivezetés csatlakozásának keresztmetszete	120 mm
Elhasznált levegő max. hőmérséklete (kb.)	135 °C
Ventilátorteljesítmény	0,45 kW
Ventilátor légteljesítménye (0 bar)	270 m ³ /h
Maximális megengedett nyomásvesztés	200 Pa

PRI418 G (gázfűtéses)

Méreték/tömeg

A készülék teljes szélessége	2469 mm
A készülék teljes magassága	1110 mm
A készülék teljes mélysége	1441 mm
Magasságállítás a csavarozható talpakkal	29 mm
Hengerhossz	1750 mm
Hengerátmérő	365 mm
Legnagyobb levehető rész	Vályú
Legnagyobb levehető rész szélessége	500 mm
Legnagyobb levehető rész magassága	270 mm
Legnagyobb levehető rész mélysége	1855 mm
Csomagolási szélesség	2576 mm
Csomagolási magasság	1388 mm
Csomagolási mélység	1096 mm
Maximális bruttó térfogat	3918 l
Maximális bruttó tömeg	530 kg
Maximális nettó tömeg	453 kg
Maximális padlóterhelés üzem közben	4444 N

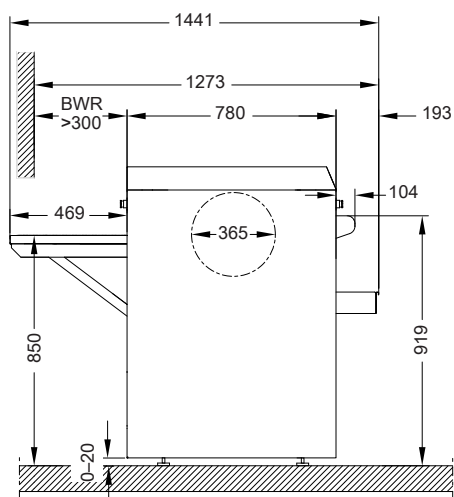
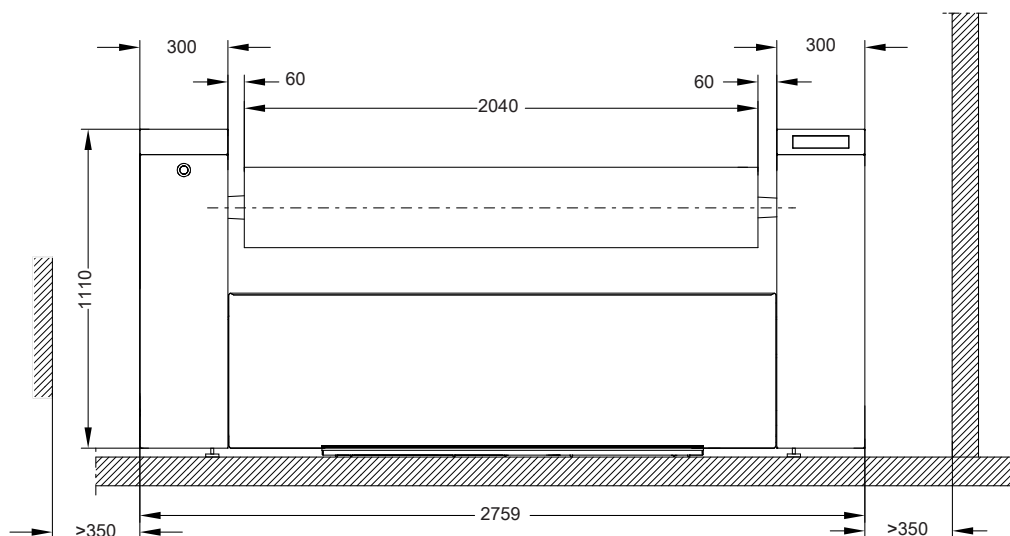
Kibocsátási adatok

Kibocsátott hangnyomásszint	60 dB(A) re 20 µPa
Hőleadás a felállítás helyén	13,7 MJ/h

Rögzítés a padlón

Szükséges rögzítési pontok	4
DIN 571 szerinti facsavar (átmérő x hossz)	8 mm x 50 mm
Tipli (átmérő x hossz)	10 mm x 50 mm

Méretetek

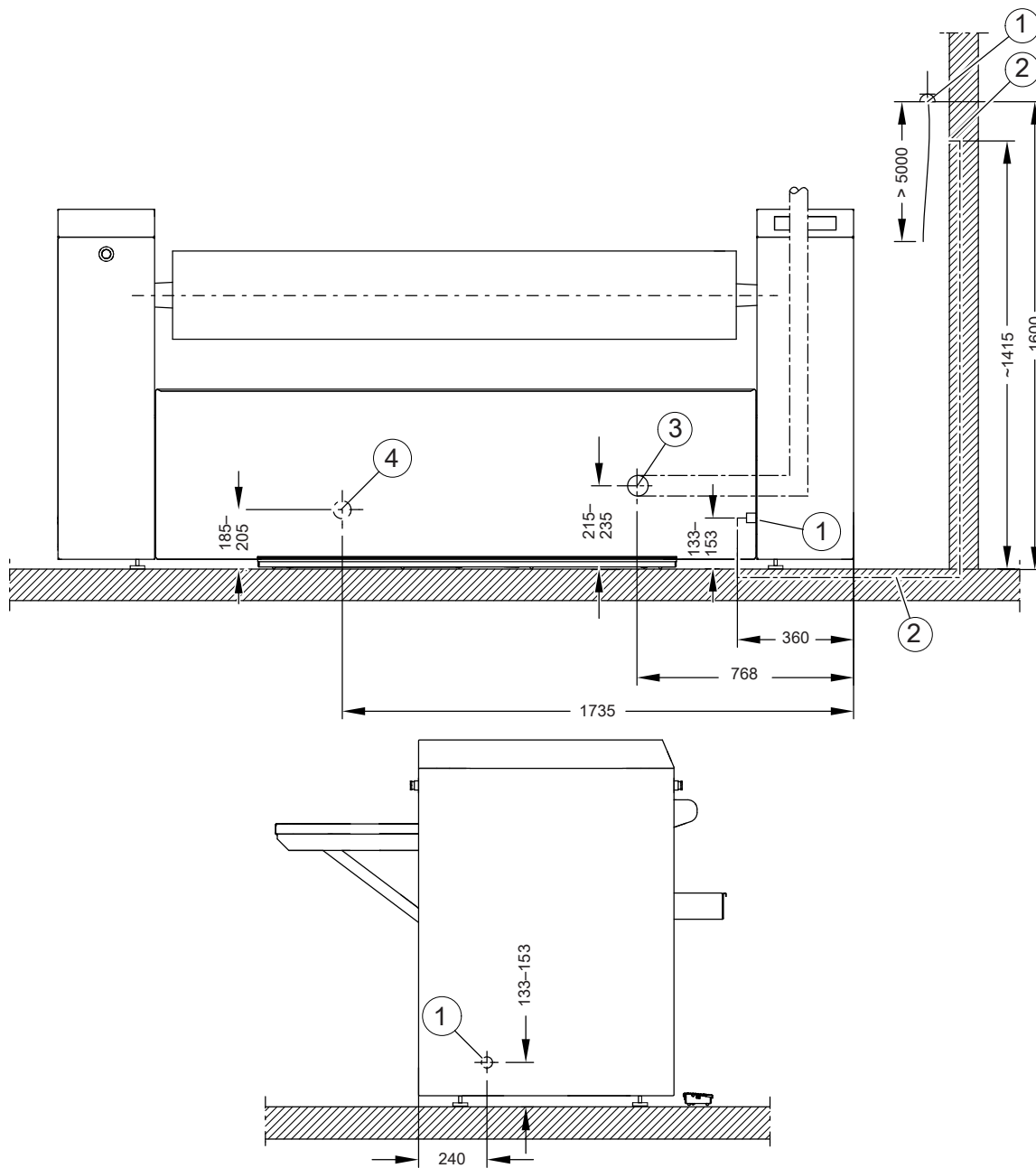


Méretadatok milliméterben

- TVÖ Textília-visszavezetés összeszerelhető készlet
 Opcionális felszereltség a textíliák előlről történő eltávolításához a mángorlási eljárás után.

PRI421 G (gázfűtéses)

Telepítés



Méretadatok milliméterben

① Elektromos csatlakozás

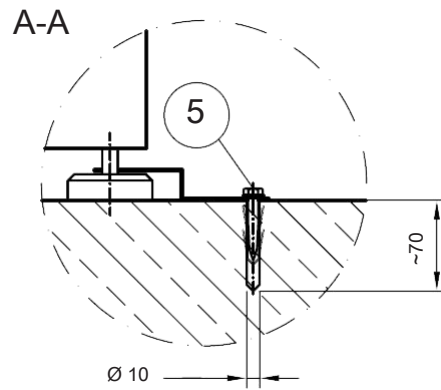
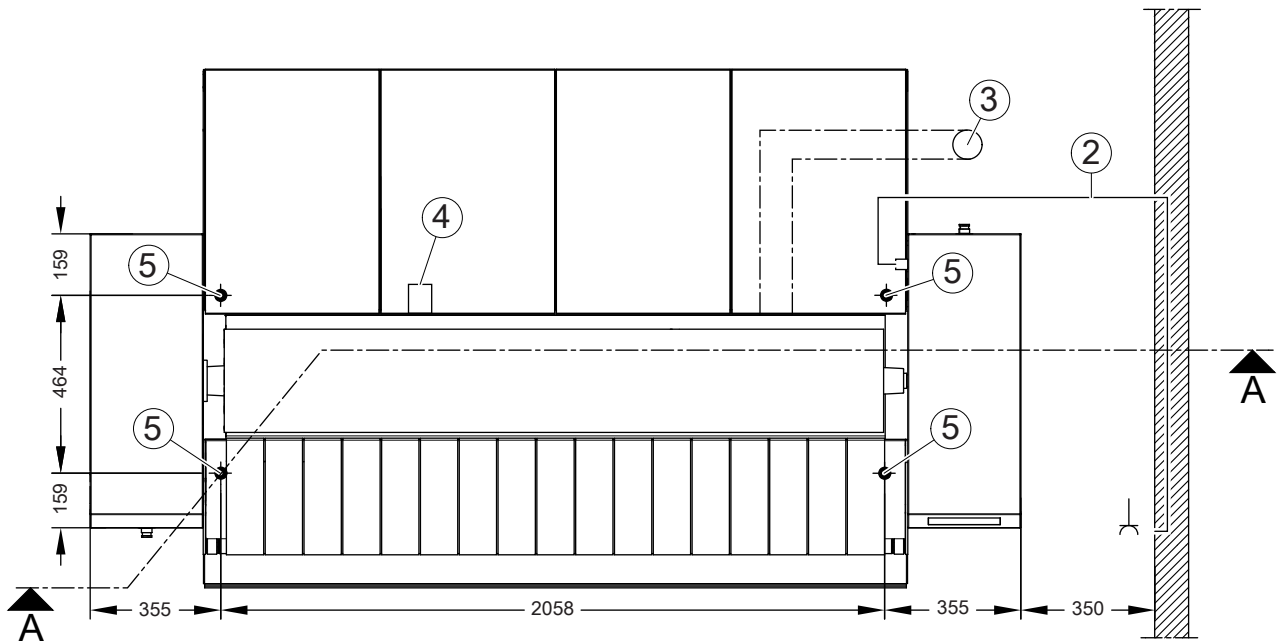
② Kábelvédő cső

Az elektromos csatlakozókábel épülettestben történő elvezetéséhez.

③ Elszívócsatlakozás

④ Gázcsatlakozás

Felállítás



Méretadatok milliméterben

- ② Kábelvédő cső
Az elektromos csatlakozókábel épülettestben történő elvezetéséhez.
- ③ Elszívócsatlakozás
- ④ Gázcsatlakozás
- ⑤ Furat/rögzítési pont

PRI421 G (gázfűtéses)

Műszaki adatok

Feszültségváltozatok/villamos adatok

3NAC 380–415 V, 50–60 Hz

Hálózati feszültség	3NAC 380-415 V
Frekvencia	50–60 Hz
Teljesítményfelvétel	1,0 kW
Szükséges biztosítás (építésoldali)	3 × 16 A
A csatlakozó kábel minimális keresztmetszete	5 × 1,5 mm ²
Csavarzat	M25

Gázcsatlakozás

Névleges hőterhelés	30 kW
ISO 7-1 szerinti csatlakozócsonk a készüléken	½"-os külső menetes
Földgáz hálózati nyomása (DIN EN 437 szerint)	lásd a telepítési útmutatót
Szükséges menetes csatlakozó a földgázhoz (helyszíniileg kialakítandó)	½"-os belső menetes
Cseppfolyós gáz hálózati nyomása (DIN EN 437 szerint)	lásd a telepítési útmutatót
Szükséges menetes csatlakozó a cseppfolyós gázhoz (helyszíniileg kialakítandó)	½"-os belső menetes
<i>Alternatív megoldás: DIN 2391/DIN 2393 szerinti, varrat nélküli precíziós acélcső (helyszíniileg kialakítandó)</i>	<i>legalább 40 mm hosszú, NA 12</i>
<i>összekötő karmantyú: ½" x ¾", csavarzat: ¾" x NA 12</i>	

Gáztömplővel szemben támasztott igények

DIN 3384 szerinti rozsdamentes acélból készült hullámos fémcső vagy DIN EN 16617 szerinti tömlő DIN 3384 szerinti csatlakozókkal

Légkivezetés

Légkivezetés csatlakozásának keresztmetszete	120 mm
Elhasznált levegő max. hőmérséklete (kb.)	130 °C
Ventilátorteljesítmény	0,45 kW
Ventilátor légteljesítménye (0 bar)	270 m ³ /h
Maximális megengedett nyomásvesztés	200 Pa

Méreték/tömeg

A készülék teljes szélessége	2759 mm
A készülék teljes magassága	1110 mm
A készülék teljes mélysége	1441 mm
Magasságállítás a csavarozható talpakkal	29 mm
Hengerhossz	2040 mm
Hengerátmérő	365 mm
Legnagyobb levehető rész	Vályú
Legnagyobb levehető rész szélessége	500 mm
Legnagyobb levehető rész magassága	270 mm
Legnagyobb levehető rész mélysége	1096 mm
Csomagolási szélesség	2866 mm
Csomagolási magasság	1388 mm
Csomagolási mélység	1096 mm
Maximális bruttó térfogat	4359 l
Maximális bruttó tömeg	556 kg
Maximális nettó tömeg	477 kg
Maximális padlóterhelés üzem közben	4679 N

Kibocsátási adatok

Kibocsátott hangnyomásszint	60 dB(A) re 20 µPa
Hőleadás a felállítás helyén	15,1 MJ/h

Rögzítés a padlón

Szükséges rögzítési pontok	4
DIN 571 szerinti facsavar (átmérő x hossz)	8 mm x 50 mm
Tipli (átmérő x hossz)	10 mm x 50 mm

Miele

Miele Kft.

H – 1022 Budapest

Alsó Törökvész út 2.

Tel: (06-1) 880-6400

Fax: (06-1) 880-6403

E-mail: professional@miele.hu

Internet: www.miele-professional.hu



Miele & Cie. KG

Carl-Miele-Straße 29, 33332 Gütersloh, Németország