







# PW 6241 EL

<b>de</b>	Installationsplan Gewerbliche Waschmaschine
<b>en</b>	Installation plan Commercial washing machine
<b>fr</b>	Schéma d'installation Lave-linge professionnels
<b>es</b>	Plano de instalación Lavadora industrial
<b>ru</b>	Монтажный план Профессиональная стиральная машина
<b>it</b>	Pianta d'installazione Lavatrice a uso professionale

**de** ..... 4  
**en** ..... 20  
**fr** ..... 35  
**es** ..... 50  
**ru** ..... 66  
**it** ..... 83

<b>Installationshinweise</b> .....	<b>4</b>
Erläuterung der Sicherheitshinweise und Warnhinweise an der Maschine .....	4
Installationsvoraussetzungen .....	4
Allgemeine Betriebsbedingungen .....	4
Aufstellung.....	4
Elektroanschluss.....	5
Wasseranschluss.....	6
Hinweis für die Schweiz .....	6
Vorschrift für Österreich .....	7
Kaltwasseranschluss .....	7
Warmwasseranschluss .....	7
Hartwasseranschluss.....	8
Ablaufventil.....	8
Wasseranschluss bei Varianten mit reduzierter Heizleistung (RH).....	8
Wasseranschluss bei Varianten mit externer Heizung (EH).....	8
Dosierpumpenanschlüsse .....	9
Optionen/Nachkaufbares Zubehör.....	10
Bausatz Kassiergerät (BSK) .....	10
Bausatz Spitzenlastabschaltung (BSS).....	10
Kommunikationsmodul XKM RS232 .....	11
Bausatz Wrasen- und Schaumableitung (APWM 063) .....	11
<b>Installation</b> .....	<b>12</b>
Installation.....	12
<b>Aufstellung</b> .....	<b>14</b>
Abmessungen .....	14
Bodenbefestigung Standard.....	15
Bodenbefestigung SOM .....	15
<b>Technische Daten</b> .....	<b>16</b>
Spannungsvarianten und elektrische Daten.....	16
Anschluss für Potentialausgleich .....	16
Wasseranschlüsse .....	17
Kaltwasseranschluss.....	17
Warmwasseranschluss.....	17
Heißwasseranschluss (bei Varianten mit reduzierter Heizleistung RH).....	17
Hartwasseranschluss.....	17
Abwasser (Ablaufventil).....	17
Befestigung .....	17
Befestigungsmaterial .....	17
Geräteemissionen .....	18
Gerätedaten .....	18
Transportdaten.....	18

### Erläuterung der Sicherheitshinweise und Warnhinweise an der Maschine

	Lesen Sie die Gebrauchsanweisung
	Lesen Sie die Anweisungen z. B. Installationsanweisung
	Vorsicht, heiße Oberflächen
	Vorsicht, Spannung bis 1000 Volt
	Schutzerdung
	Schutzpotenzialausgleich

### Installationsvoraussetzungen

Die Waschmaschine darf nur durch den Miele Kundendienst oder durch geschultes Personal eines autorisierten Fachhändlers aufgestellt werden.

- ▶ Die Installation der Waschmaschine muss nach geltenden Regeln und Normen erfolgen. Darüber hinaus müssen die Vorschriften des örtlichen Energieversorgers und Wasserwerkes beachtet werden.
- ▶ Betreiben Sie die Waschmaschine immer nur in ausreichend belüfteten und nicht frostgefährdeten Räumen.

Die Waschmaschine ist nicht für den Betrieb in explosionsgefährdeten Bereichen bestimmt!

### Allgemeine Betriebsbedingungen

Die Waschmaschine ist ausschließlich für den Einsatz im gewerblichen Bereich vorgesehen und darf nur im Innenbereich betrieben werden.

- Umgebungstemperatur: 0-40 °C
- Relative Luftfeuchte: nicht kondensierend
- Maximale Aufstellungshöhe über NHN: 2000 m

Je nach Beschaffenheit des Aufstellungsortes kann es zu Schall- bzw. Schwingungsübertragungen kommen.

**Tip:** Lassen Sie bei erhöhten Schallschutzanforderungen den Aufstellort des Gerätes von einer Fachkraft für Schallschutz begutachten.

### Aufstellung

Transportieren Sie die Waschmaschine mit einem Hubwagen zum Aufstellort und entfernen Sie die Transportverpackung.

Die Waschmaschine muss auf einer völlig ebenen, waagerechten und festen Fläche aufgestellt werden, die mindestens der angegebenen Bodenbelastung standhält (siehe Kapitel „Technische Daten“).

**Tipp:** Als Aufstellfläche eignet sich am besten eine Betondecke. Dieses Gerät im Gegensatz zu einer Holzbalkendecke oder einer Decke mit „weichen“ Eigenschaften während des Schleudergangs selten in Schwingung.

Die durch die Waschmaschine auftretende Bodenbelastung wirkt als Flächenbelastung im Bereich der Aufstandsfläche auf die Aufstellfläche ein.

Aufgrund von dynamischen Gerätebewegungen während des Betriebs benötigt die Waschmaschine seitlichen Abstände von mindestens 50 mm. Der Abstand von der Geräterückseite bis zur Rückwand sollte mindestens 400 mm betragen.

Die Waschmaschine darf nicht auf einen Teppichboden gestellt werden.

Befestigen Sie die Waschmaschine mit dem im Lieferumfang enthaltenen Befestigungsmaterial an den vorgesehenen Befestigungspunkten am Boden.

Das mitgelieferte Befestigungsmaterial ist für eine Dübel-Befestigung auf Betonboden ausgelegt. Falls andere Bodenkonstruktionen am Aufstellort vorhanden sind, muss das Befestigungsmaterial bauseitig gestellt werden.

### Elektroanschluss

Der Elektroanschluss darf ausschließlich von einer ausgebildeten Elektrofachkraft vorgenommen werden, die für die Beachtung der bestehenden Normen und Elektroinstallationsvorschriften voll verantwortlich ist.

► Die Waschmaschine muss an eine Elektroanlage angeschlossen werden, die nach den nationalen und lokalen Bestimmungen ausgeführt ist. Darüber hinaus sind die Vorschriften der zuständigen Energieversorgungsunternehmen und Versicherer, die Unfallverhütungsvorschriften sowie die anerkannten Regeln der Technik zu beachten.

► Die erforderliche Anschlussspannung, die Leistungsaufnahme und die Vorgaben für die externe Absicherung sind auf dem Typenschild der Waschmaschine angegeben. Vergewissern Sie sich, dass die Spannungswerte des Stromnetzes mit den Spannungsangaben auf dem Typenschild übereinstimmen, bevor die Waschmaschine an das Stromnetz angeschlossen wird!

Beim Anschluss an eine vom Typenschild abweichende Anschlussspannung kann es zu Funktionsstörungen oder zum Defekt der Waschmaschine kommen!

Sind mehrere Spannungswerte auf dem Typenschild eingetragen, so kann die Waschmaschine für den Anschluss an die entsprechenden Spannungswerte vom Miele Kundendienst umgeschaltet werden.

## de - Installationshinweise

---

► Eine Spannungsumschaltung darf ausschließlich vom Miele Kundendienst oder dem autorisierten Fachhandel durchgeführt werden. Dabei ist die Umverdrahtungsanweisung auf dem Schaltplan zu beachten.

Die Waschmaschine kann entweder über einen Festanschluss oder über eine Steckvorrichtung nach IEC 60309-1 angeschlossen werden. Für einen Festanschluss muss am Aufstellort eine allpolige Netztrenneinrichtung installiert sein.

Als Netztrenneinrichtung gelten Schalter mit einer Kontaktöffnung von mehr als 3 mm. Dazu gehören z. B. Leitungsschutzschalter, Sicherungen und Schütze (IEC/EN 60947).

Die Netztrenneinrichtung (einschließlich der Steckvorrichtung) ist gegen unbeabsichtigtes und unbefugtes Wiedereinschalten zu sichern, wenn eine permanente Unterbrechung der Energiezufuhr nicht von jeder Zugangsstelle aus zu überwachen ist.

**Tipp:** Lassen Sie die Waschmaschine bevorzugt über Steckvorrichtungen anschließen, damit elektrische Sicherheitsprüfungen einfacher durchgeführt werden können (z. B. während einer Wartung).

► Ist es nach lokalen Vorgaben erforderlich, einen Fehlerstromschutzschalter (RCD) zu installieren, muss zwingend ein Fehlerstromschutzschalter Typ B (allstromsensitiv) verwendet werden.

Ein vorhandener Fehlerstromschutzschalter (RCD) Typ A muss gegen einen RCD Typ B ausgetauscht werden.

Es ist immer ein Potentialausgleich mit guter Kontaktverbindung herzustellen, der auch den nationalen Installationsbestimmungen entspricht.

Das für einen Potentialausgleich erforderliche Zubehör ist nicht im Lieferumfang enthalten.

### Wasseranschluss

Gemäß deutscher Trinkwasserverordnung muss in Deutschland ab 21.03.2021 bei der Inbetriebnahme aller Geräte, die an Warm- und/oder Kaltwasser angeschlossen werden, zwischen Wasserhahn und Wasserzulaufschlauch ein Rückflussverhinderer installiert werden. Der Rückflussverhinderer sorgt dafür, dass kein Wasser aus dem Wasserzulaufschlauch in die bauseitige Trinkwasserleitung zurücklaufen kann.

Rückflussverhinderer sind im Lieferumfang enthalten.

Der Fließdruck muss mindestens 100 kPa betragen und darf 1000 kPa nicht übersteigen. Bei einem Fließdruck über 1000 kPa muss ein Druckreduzierventil verwendet werden.

Für den Wasseranschluss dürfen grundsätzlich nur die mitgelieferten Zulaufschläuche verwendet werden.

⚠ Die Schraubverbindungen stehen unter Wasserleitungsdruck. Kontrollieren Sie durch langsames Öffnen der Wasserhähne, ob die Anschlüsse dicht sind. Korrigieren Sie gegebenenfalls den Sitz der Dichtung und die Verschraubung.

### Hinweis für die Schweiz

Gemäß der Norm SIA 385.351/EN 1717 sowie Empfehlung des SVGW soll ein Rückflussverhinderer eingebaut werden. Einen normkonformen Rückflussverhinderer erhalten Sie bei Ihrem Sanitärinstallateur.

### Vorschrift für Österreich

Für die Verbindungsleitung von der Anschlussstelle am Gerät mit der Innenanlage sind nur die im § 12 Abs. 1 der Verordnung zur Durchführung des Wasserversorgungsgesetzes 1960 aufgezählten Rohre zu verwenden.

Die Verwendung von Gummi- oder Kunststoffschläuchen als Druckverbindungsleitung zwischen Innenanlage und Gerät ist nur dann gestattet, wenn sie:

- samt den eingebundenen Anschlussarmaturen einem Mindestdauerdruck von 1500 kPa (15 bar) standhält,
- während der Inbetriebnahme des Gerätes hinreichend beaufsichtigt und
- nach der jeweiligen Verwendung des Gerätes durch Sperrung des Wasserzuflusses vor dem Gummi- oder Kunststoffschlauch zuverlässig außer Betrieb gesetzt oder überhaupt von der Innenanlage getrennt wird.

### Kaltwasseranschluss

Für den Kaltwasseranschluss ist jeweils 1 Wasserhahn mit  $\frac{3}{4}$ "-Außengewinde erforderlich.

Der Wasserzulaufschlauch für Kaltwasser (blaue Streifen) ist nicht für einen Warmwasseranschluss geeignet.

### Warmwasseranschluss

Um den Energieverbrauch während des Warmwasserbetriebs möglichst gering zu halten, sollte die Waschmaschine an eine Warmwasser-Ringleitung angeschlossen werden.

Sogenannte „Stichleitungen“ (Einzelleitungen zum Warmwassererzeuger) führen bei nicht ständigem Gebrauch zum Abkühlen des in der Leitung befindlichen Wassers. Zum Aufheizen der Lauge müsste dann mehr elektrische Energie aufgewendet werden.

Verwenden Sie für den Warmwasseranschluss den mitgelieferten Zulaufschlauch (rote Streifen).

Bei Gerätevarianten mit Elektroheizung (EL) darf die Temperatur des zulaufenden Warmwassers maximal 70 °C betragen.

Bei Gerätevarianten mit reduzierter Heizleistung (RH) darf die Temperatur des zulaufenden Warmwassers maximal 90° C betragen.

Für den Anschluss dürfen nur die mitgelieferten Zulaufschläuche verwendet werden.

Wenn keine Warmwasserleitung vorhanden ist, muss der Zulaufschlauch für Warmwasser ebenfalls an die Kaltwasserversorgung angeschlossen werden. In diesem Fall ist ein zusätzliches Y-Stück erforderlich. Der Kaltwasserbedarf der Waschmaschine erhöht sich dabei zusätzlich um die ursprünglich benötigte Warmwassermenge.

## de - Installationshinweise

---

Aus funktionellen und verfahrenstechnischen Gründen ist ein ausschließlicher Betrieb mit Warmwasser nicht möglich.  
Die Waschmaschine muss auch bei vorhandenem Warmwasseranschluss an eine Kaltwasserzuleitung angeschlossen werden.

### Hartwasseranschluss

Anschluss für hartes oder stark kalkhaltiges Wasser. Für den Hartwasseranschluss gelten die gleichen Anschlussbedingungen wie für den Kaltwasseranschluss.

Wenn bauseitig kein Hartwasseranschluss vorhanden ist, muss der Schlauch an den Kaltwasseranschluss angeschlossen werden.

### Ablaufventil

Bei Waschmaschinen mit Ablaufventil erfolgt der Laugenablauf durch ein motorisch angetriebenes Ventil. Das Ablaufventil kann über einen handelsüblichen Winkelstutzen HT DN 70 direkt an das Abwassersystem (ohne Siphon) oder an eine Bodenentwässerung (Sinkkasten mit Geruchverschluss) angeschlossen werden.

Durch den optimierten Schließmechanismus und einen vergrößerten Ablaufquerschnitt können sich auch bei groben Verschmutzungen kaum Ablagerungen und Verstopfungen bilden. Damit der Laugenbehälter auch bei Spannungsausfall entleert werden kann, ist das Ablaufventil mit einer manuellen Bedienungseinrichtung für den Ausnahmefall ausgestattet.


Für einen störungsfreien Ablauf ist eine belüftete Leitungsführung erforderlich.

Falls mehrere Geräte an eine Sammelleitung angeschlossen werden, muss die Sammelleitung für den gleichzeitigen Betrieb aller Geräte einen entsprechend großen Querschnitt aufweisen.

Zur Belüftung eines HT DN 70 Rohres können Sie den passenden Miele Montagesatz M.-Nr.: 05 238 090 über den Miele Kundendienst oder Miele Fachhandel beziehen.

Bei zu hohem Abflussgefälle ist eine Rohrbelüftung vorzusehen, damit kein Vakuum im Ablaufsystem der Waschmaschine entstehen kann.

Bei Verzögerungen im Wasserablauf oder bei einem Rückstau in der Waschtrommel (durch einen zu geringen Leitungsquerschnitt) können Störungen im Programmablauf auftreten, die zu Fehlermeldungen im Geräte führen.

 Die abfließende Lauge kann bis zu 95 °C heiß sein. Es besteht Verbrennungsgefahr!  
Vermeiden Sie direkte Berührungen.

### Wasseranschluss bei Varianten mit reduzierter Heizleistung (RH)

Das Gerät sollte an Kalt- und Warmwasser angeschlossen werden. Um alle Programme nutzen zu können, wird eine Warmwassertemperatur von mind. 80 °C empfohlen. Niedrigere Temperaturen können zu Laufzeitverlängerungen oder Programmabbrüchen führen. Wasserzulauftemperaturen unter 60 °C sind nicht zulässig, da sie zu starken Laufzeitverlängerungen führen.

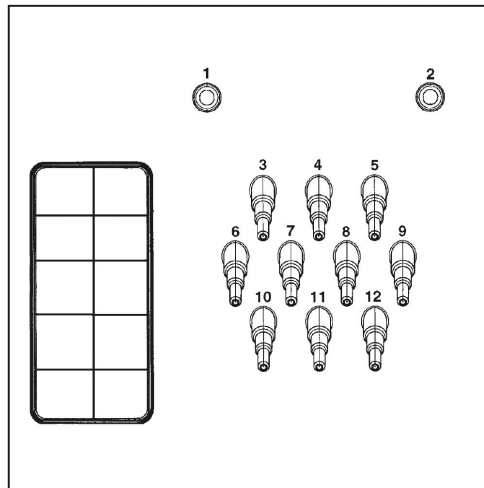


### Wasseranschluss bei Varianten mit externer Heizung (EH)

Das Gerät sollte an Kalt- und Warmwasser angeschlossen werden. Es wird eine Warmwassertemperatur von mind. 80 °C empfohlen. Die Nutzung von Desinfektionsprogrammen ist durch das fehlende Nachheizen grundsätzlich nicht möglich. Die Zulauftemperatur bestimmt die nutzbaren Waschttemperaturen.

### Dosierpumpenanschlüsse

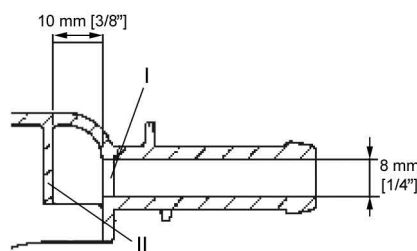
Es können bis zu 12 Dosierpumpen an die Waschmaschine angeschlossen werden.



Dosierpumpenanschlüsse auf der Geräterückseite

Die Anschlüsse **1** und **2** sind für Pastendosierung vorgesehen und auch für Hochdruckdosieranlagen mit Wassereinspülung zu nutzen. Die Dosieranlagen müssen mit einer separaten Trinkwasser-Sicherungsseinrichtung gemäß EN 61770 und EN 1717 ausgestattet sein. Die maximale Durchflussmenge beträgt 1500 ml/min bei maximal 300 kPa Fließdruck.

Diese Anschlussstutzen sind verschlossen und müssen vor dem Anschluss mit einem 8 mm-Bohrer durchbohrt werden.



Beachten Sie, dass nur die erste Wand (**I**) durchbohrt werden darf, da sich bereits 10 mm hinter der ersten Wand eine Prallwand (**II**) befindet.

Die Anschlüsse **3** bis **12** sind für Flüssigwaschmittel vorgesehen. An diese Anschlüsse dürfen keine Hochdruckdosieranlagen mit Wassereinspülung angeschlossen werden. Die Anschlussstutzen sind verschlossen und müssen vor dem Anschluss mit einer kleinen Säge bis auf den Schlauchdurchmesser abgesägt werden.

Werden geöffnete Anschlussstutzen nicht mehr genutzt, müssen diese wieder mit geeignetem Abdichtungsmaterial (z. B. Silikon) verschlossen werden.

## de - Installationshinweise

Die Anschlussklemmen für fünf zeitgesteuerte Dosierpumpen, die ohne Multifunktionsmodul betrieben werden können, befinden sich hinter der Abdeckung neben dem Elektroanschluss.

Bei Waschmaschinen, die mit einem optionalen Multifunktionsmodul ausgestattet sind, erfolgt die Kalibrierung der Dosierpumpen und die Regelung der Dosiermengen teilautomatisch. Hinweise zu den Einstellungen finden Sie in der Gebrauchsanweisung.

Zur genauen Erfassung der Dosiermenge können alternativ auch Flowmeter bzw. Durchflusssensoren angeschlossen werden.

Für jedes eingesetzte Dosiermittel stehen Anschlüsse für eine Leerstandsüberwachung zur Verfügung.

### Optionen/Nachkaufbares Zubehör

Zubehörteile dürfen nur an- oder eingebaut werden, wenn sie ausdrücklich von Miele freigegeben sind.

Werden andere Teile an- oder eingebaut, gehen Ansprüche aus Garantie, Gewährleistung und/oder Produkthaftung verloren.

#### Bausatz Kassiergerät (BSK)

Über den optionalen Bausatz Kassiergerät (BSK) kann die Waschmaschine mit einem Kassiersystem ausgerüstet werden (z. B. für den Betrieb in SB-Waschsalons). Hierfür muss der Miele Kundendienst eine Einstellung in der Waschmaschinenelektronik programmieren und das Kassiergerät anschließen. Als nachkaufbares Miele Zubehör stehen Kassiergeräte mit mechanischen oder elektronischen Münzprüfern für individuelle Zielgruppen zur Auswahl.

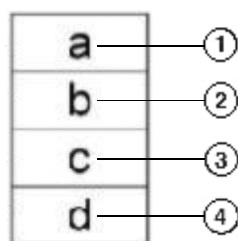
Die zum Anschluss erforderliche Programmierung darf nur vom Miele Kundendienst oder Miele Fachhandel durchgeführt werden. Für den Anschluss eines Kassiergerätes ist keine externe Spannungsversorgung erforderlich.

#### Bausatz Spitzenlastabschaltung (BSS)

Über den optionalen Bausatz Spitzenlastabschaltung (BSS) kann die Waschmaschine an ein Energiemanagementsystem angeschlossen werden.

Die Spitzenlastabschaltung überwacht den Energieverbrauch eines Objektes, um gezielt einzelne Verbraucher kurzzeitig zu deaktivieren und damit die Überschreitung einer Lastgrenze zu verhindern. Die Überwachung erfolgt durch eine externe Steuerung.

Über den Bausatz stehen drei Signalkontakte und ein Neutralleiter über eine Klemmleiste zur Verfügung. Diese Klemmleiste ist mit „a“, „b“, „c“, und „d“ gekennzeichnet:



① Ausgangssignal, Betriebsstart der Geräte

- ② Ausgangssignal, Heizungsanforderung der Geräte
- ③ Eingangssignal Spitzenlast, Gerät schaltet die Heizung
- ④ Neutralleiter

Bei Aktivierung der Spitzenlastfunktion wird das laufende Programm gestoppt und eine Meldung im Display der Waschmaschine angezeigt. Nach Beendigung der Spitzenlastfunktion wird das Programm wieder automatisch fortgesetzt.

### **Kommunikationsmodul XKM RS232**

Über das optional erhältliche Kommunikationsmodul XKM RS 232 kann die serielle Datenschnittstelle RS-232 für die Waschmaschine nachgerüstet werden. Dieses Kommunikationsmodul ist nur zur Verwendung in Miele Professional Geräten bestimmt, die mit einem entsprechenden Modulschacht ausgestattet sind.

Die über das Kommunikationsmodul XKM RS232 bereitgestellte Datenschnittstelle entspricht SELV (Sicherheitskleinspannung) nach EN 60950.

Es dürfen nur Geräte an die Datenschnittstelle angeschlossen werden, die ebenfalls SELV entsprechen.

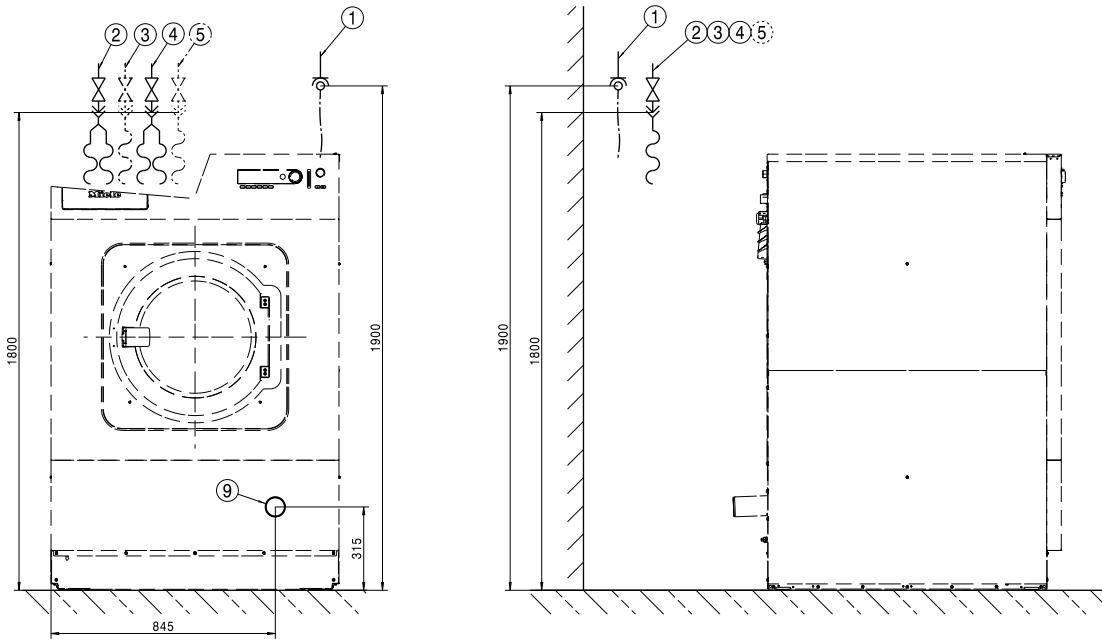
Das Kommunikationsmodul XKM RS232 wird zusammen mit einem Verbindungskabel und einem D-Sub-Stecker geliefert.

### **Bausatz Wrasen- und Schaumablei- tung (APWM 063)**

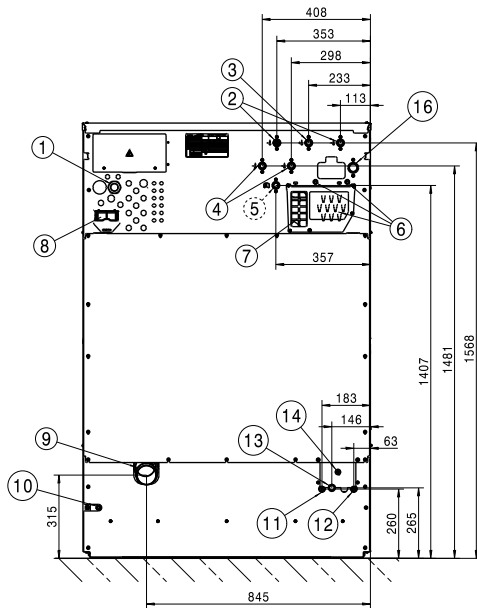
Bei erhöhter Schaumentwicklung kann aus dem Wrasenabzug Schaum austreten. Um den Schaum abzuleiten, kann der optionale Bausatz Wrasen- und Schaumableitung eingesetzt werden.

# de - Installation

## Installation



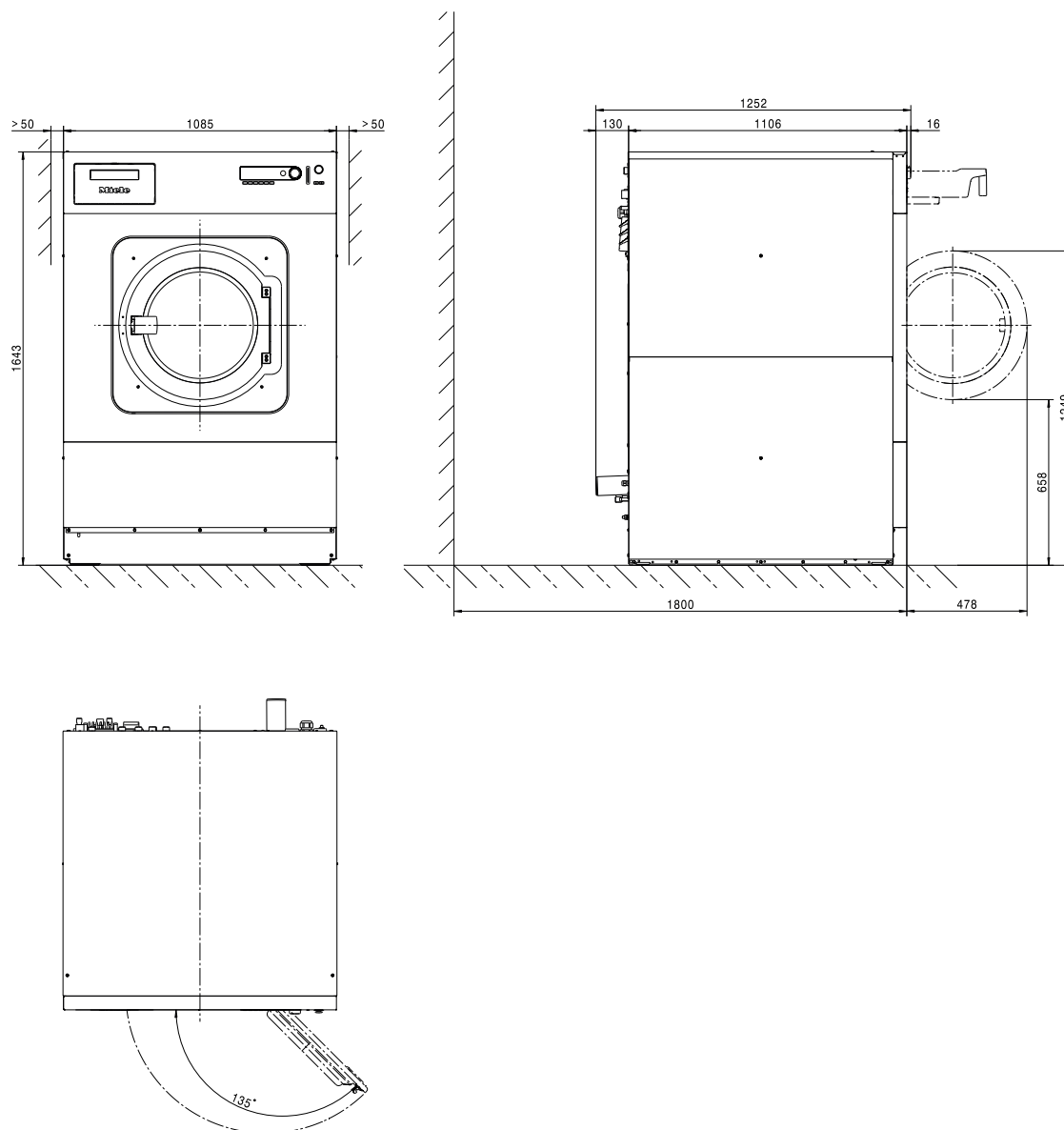
- ① Elektroanschluss
- ② Kaltwasseranschluss
- ③ Warmwasseranschluss
- ④ Kaltwasseranschluss (alternativ Hartwasseranschluss)
- ⑤ Kaltwasseranschluss Flüssigdosierung (optional)
- ⑥ Dosierpumpenanschlüsse
- ⑦ Überlauf
- ⑧ Kommunikationsanschluss
- ⑨ Ablaufrohr



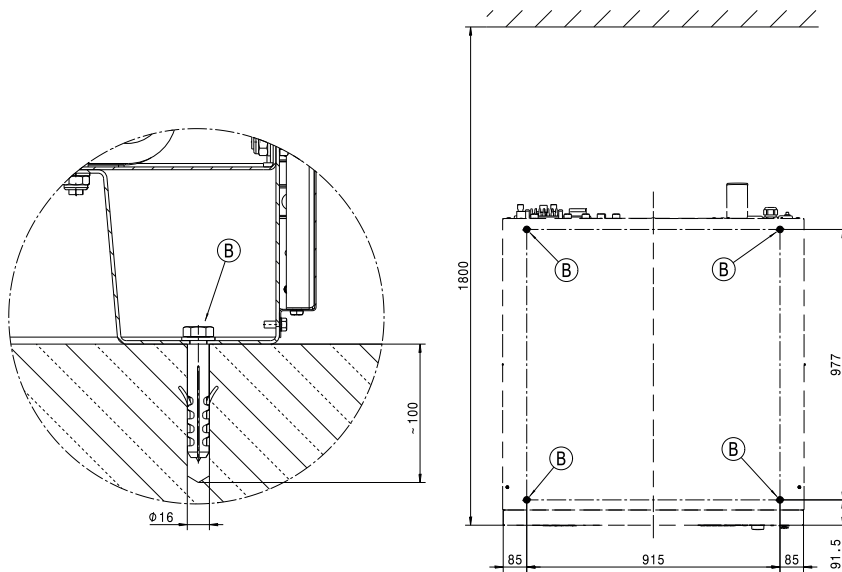
- |  |                                    |
|--|------------------------------------|
| ① Elektroanschluss                                     | ⑥ Dosierpumpenanschlüsse           |
| ② Kaltwasseranschluss                                  | ⑦ Überlauf                         |
| ③ Warmwasseranschluss                                  | ⑧ Kommunikationsanschluss          |
| ④ Kaltwasseranschluss (alternativ Hartwasseranschluss) | ⑨ Ablaufrohr                       |
| ⑤ Kaltwasseranschluss Flüssigdosierung (optional)      | ⑩ Anschluss für Potentialausgleich |

# de - Aufstellung

## Abmessungen



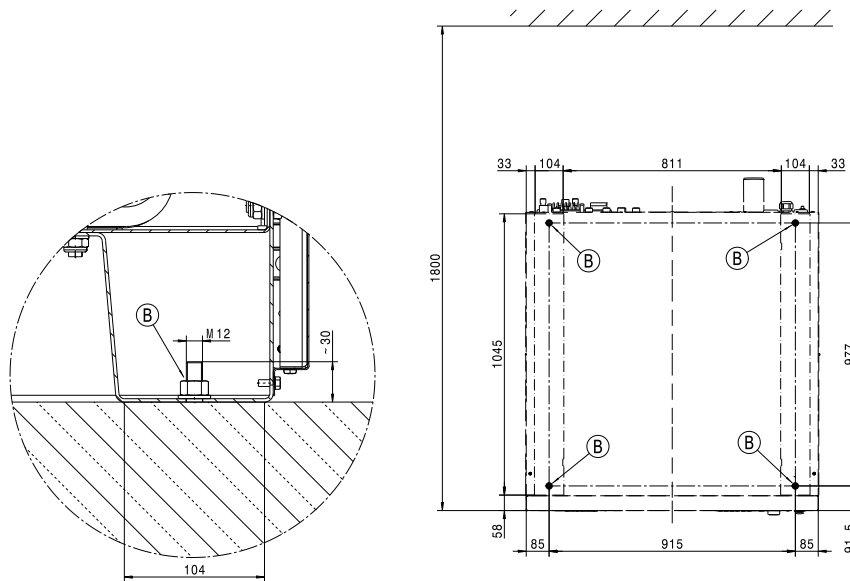
## Bodenbefestigung Standard



Maßangaben in Millimeter

Ⓑ Schraube/Befestigungspunkt

## Bodenbefestigung SOM



Maßangaben in Millimeter

Ⓑ Schraube/Befestigungspunkt

## de - Technische Daten

### Spannungsvarianten und elektrische Daten

	<i>Standard:</i>	<i>Umschaltbar für:</i>
Anschluss <span>­</span> spannung	<b>3 AC 220 - 240 V</b>	<b>3 AC 208 V</b>
Frequenz	50 Hz	60 Hz
Leistungsaufnahme	25 kW	20 kW
Absicherung (bauseitig)	3 x 80 A	3 x 70 A
Mindestquerschnitt Anschlusskabel	4 x 25 mm <sup>2</sup>	4 x 25 mm <sup>2</sup>
Kabelverschraubung	M40 x 1,5 mm	M40 x 1,5 mm

	<i>Standard:</i>	<i>Umschaltbar für:</i>
Anschluss <span>­</span> spannung	<b>3 AC 220-240V</b>	<b>3 AC 220-240V</b>
Frequenz	50 Hz	60 Hz
Leistungsaufnahme	25 kW	25 kW
Absicherung (bauseitig)	3 x 80 A	3 x 80 A
Mindestquerschnitt Anschlusskabel	4 x 25 mm <sup>2</sup>	4 x 25 mm <sup>2</sup>
Kabelverschraubung	M40 x 1,5 mm	M40 x 1,5 mm

	<i>Standard:</i>	<i>Umschaltbar für:</i>
Anschluss <span>­</span> spannung	<b>3N AC 380–415 V</b>	<b>3N AC 380-415 V</b>
Frequenz	50 Hz	60 Hz
Leistungsaufnahme	25 kW	25 kW
Absicherung (bauseitig)	3 x 50 A	3 x 50 A
Mindestquerschnitt Anschlusskabel	5 x 16 mm <sup>2</sup>	5 x 16 mm <sup>2</sup>
Kabelverschraubung	M16 x 1,5 mm	M16 x 1,5 mm

	<i>Standard:</i>	<i>Umschaltbar für:</i>
Anschluss <span>­</span> spannung	<b>3N AC 380-415V</b>	<b>3N AC 380-415V</b>
Frequenz	50 Hz	60 Hz
Leistungsaufnahme	10,5 kW	10,5 kW
Absicherung (bauseitig)	3 x16 A	3 x16 A
Mindestquerschnitt Anschlusskabel	5 x 1,5 mm <sup>2</sup>	5 x 1,5 mm <sup>2</sup>
Kabelverschraubung	M16 x 1,5 mm	M16 x 1,5 mm

Anschluss <span>­</span> spannung	<b>3 AC 440V</b>
Frequenz	60 Hz
Leistungsaufnahme	25 kW
Absicherung (bauseitig)	3 x 50 A
Mindestquerschnitt Anschlusskabel	5 x 16mm <sup>2</sup>
Kabelverschraubung	M16 x 1,5 mm

Miele empfiehlt, das Gerät über eine allpolig abschaltbare, verriegelbare Wandsteckdose nach IEC 60309 und IEC 60947 anzuschließen, damit elektrische Sicherheitsprüfungen einfach durchgeführt werden können.

Bei Festanschluss muss eine Netztrennvorrichtung nach IEC 60947 installiert werden.

Eine Wandsteckdose oder Netztrennvorrichtung muss nach der Geräteinstallation jederzeit zugänglich bleiben.

Zur Erhöhung der Sicherheit empfiehlt Miele, dem Gerät einen Fehlerstrom-Schutzschalter (RCD) vorzuschalten. Verwenden Sie ausschließlich allstromsensitive Fehlerstrom-Schutzschalter (Typ B).

### Anschluss für Potentialausgleich

Außengewindestutzen am Gerät	10 mm x 30 mm (3/8" x 1 3/16")
Größe für Unterlegscheiben und Mutter	M 10

Es ist immer ein Potentialausgleich mit guter Kontaktverbindung herzustellen, der auch den nationalen Installationsbestimmungen entspricht.



## Wasseranschlüsse

### Kaltwasseranschluss

Erforderlicher Fließdruck	100–1000 kPa (1–10 bar)
Maximaler Volumenstrom (bei fehlender Warm- und Hartwasserversorgung)	74 (79,5*) l/min
Maximaler Volumenstrom	26 (31,5*) l/min
Erforderliches Anschlussgewinde (Außengewinde, bauseitig nach DIN 44991, flachdichtend)	3/4"
Länge des mitgelieferten Zulaufschlauchs	2 (3*) x 1550 mm
*mit Flüssigdosierung	

### Warmwasseranschluss

Maximal zulässige Warmwassertemperatur	70 °C
Erforderlicher Fließdruck	100–1000 kPa (1–10 bar)
Maximaler Volumenstrom	16 l/min
Erforderliches Anschlussgewinde (Außengewinde, bauseitig nach DIN 44991, flachdichtend)	3/4"
Länge des mitgelieferten Zulaufschlauchs	1 x 1550 mm

### Heißwasseranschluss (bei Varianten mit reduzierter Heizleistung RH)

Heißwasseranschluss (bei Varianten mit reduzierter Heizleistung)	90 °C
Erforderlicher Fließdruck	100–1000 kPa (1–10 bar)
Maximaler Volumenstrom	16 l/min
Erforderliches Anschlussgewinde (Außengewinde, bauseitig nach DIN 44991, flachdichtend)	1"
Länge des mitgelieferten Zulaufschlauchs	1 x 1550 mm

### Hartwasseranschluss

Erforderlicher Fließdruck	100–1000 kPa (1–10 bar)
Maximaler Volumenstrom	32 l/min
Erforderliches Anschlussgewinde (Außengewinde, bauseitig nach DIN 44991, flachdichtend)	3/4"
Länge des mitgelieferten Zulaufschlauchs	2 x 1550 mm

### Abwasser (Ablaufventil)

Maximale Abwassertemperatur	95 °C
Abwasserstutzen am Gerät (Außendurchmesser)	HT DN 70
Bauseitiger Ablauf (Innendurchmesser)	75 x 1,9 x 110 mm (Muffe DN 70)
Maximaler Volumenstrom	200 l/min

Für das Abwasser ist eine belüftete Sammelleitung erforderlich. Wenn mehrere Geräte an eine Sammelleitung angeschlossen werden, muss die Sammelleitung entsprechend groß dimensioniert werden.

## Befestigung

### Befestigungsmaterial

4x Holzschraube DIN 571 (Ø x Länge)	12 mm x 90 mm
4x Dübel (Ø x Länge)	16 mm x 80 mm

Eine Gerätebefestigung ist unbedingt erforderlich.

Das Befestigungsmaterial für schwimmenden Estrich muss bauseitig gestellt werden.

# de - Technische Daten

---

## Geräteemissionen

Durchschnittliche Wärmeabgabe an den Aufstellraum	4,7 MJ/h
Emissions-Schalldruckpegel am Arbeitsplatz	78 dB(A) re 20 µPa
Schalleistungspegel Waschen	60,3 dB (A) re 1 pW
Schalleistungspegel Schleudern	82,2 dB (A) re 1 pW

## Gerätedaten







Gerätebreite (ohne Anbauteile)	1085 mm
Gerätehöhe (ohne Anbauteile)	1643 mm
Gerätetiefe (ohne Anbauteile)	1106 mm
Gerätebreite über alles	1089 mm
Gerätehöhe über alles	1646 mm
Gerätehöhe über alles	1252 mm
Mindestbreite Einbringöffnung (lichte Weite)	1185 mm
Empfohlener Wandabstand bis zur Gerätevorderkante	1800 mm
Nettogewicht	640 kg
Maximale Bodenbelastung im Betrieb	8417 N
Maximale statische Belastung	7063 N
Maximale dynamische Belastung	1353 N
Maximale Drehfrequenz der Trommel	18,3 Hz

## Transportdaten

Verpackungsbreite	1260 mm
Verpackungshöhe	1710 mm
Verpackungstiefe	1470 mm
Bruttogewicht	691 kg

<b>Installation notes</b> .....	<b>20</b>
Explanation of the safety notes and warnings on the machine .....	20
Installation requirements .....	20
General operating conditions .....	20
Installation .....	20
Electrical connection .....	21
Water connection .....	22
Cold water connection.....	22
Hot water connection .....	22
Hard water connection .....	23
Drain valve .....	23
Water connection for variants with reduced heater rating (RH).....	23
Water connection for variants with external heating (EH).....	24
Dispenser pump connections .....	24
Optional accessories .....	25
BSK = Payment system kit.....	25
BSS peak-load negotiation kit .....	25
XKM RS232 communication module.....	26
Vapour and foam venting kit (APWM 063) .....	26
<b>Installation</b> .....	<b>27</b>
Installation .....	27
<b>Installation</b> .....	<b>29</b>
Dimensions .....	29
Standard floor anchoring.....	30
SOM floor anchoring .....	30
<b>Technical data</b> .....	<b>31</b>
Voltage versions and electrical data .....	31
Connection for equipotential bonding.....	31
Water connections .....	32
Cold water connection.....	32
Hot water connection .....	32
Hot water connection (for variants with reduced heater rating RH).....	32
Hard water connection .....	32
Waste water (drain valve).....	32
Securing the machine .....	32
Fittings.....	32
Emissions .....	33
Machine data .....	33
Transport data.....	33

### Explanation of the safety notes and warnings on the machine

	Read the operating instructions
	Read all the instructions, e.g. the installation instructions
	Warning, hot surfaces
	Warning, voltage up to 1000 volts
	Earthing
	Equipotential bonding

### Installation requirements

The washing machine must be installed and commissioned by a Miele Service technician or by an authorised dealer.

- ▶ The washing machine must be installed in accordance with applicable regulations and standards. Local energy supplier and water authority regulations must also be observed.
- ▶ This washing machine must only be operated in a room that has sufficient ventilation and which is frost-free.

This machine should not be installed or operated in any area where there is a risk of explosion!

### General operating conditions

This washing machine is intended only for use in a commercial environment and must only be operated indoors.

- Ambient temperature: 0-40 °C
- Relative humidity: non-condensing
- Maximum height above sea level of location site: 2000 m

Depending on the nature of the installation site, sound emissions and vibration may occur.

**Tip:** Have the installation site inspected and seek the advice of a professional in instances where increased noise may cause a nuisance.

### Installation

Transport the washing machine to its installation site using a suitable pallet truck and remove the transport packaging.

The washing machine must be set up on a completely level, horizontal and firm surface with the minimum stated load bearing capacity (see "Technical data").

**Tip:** A concrete floor is the most suitable installation surface. It is far less prone to vibration during the spin cycle than wooden floorboards or a carpeted surface.

The floor load created by the washing machine is the load exerted by the area of the machine in contact with and transferred to the installation surface.

The washing machine requires a gap of at least 50 mm on each side to allow for movement during operation. Please ensure a minimum distance of 400 mm is maintained between the rear of the appliance and the rear wall.

The washing machine must not be installed on a carpeted floor.

The feet of the washing machine must be secured to the fastening points on the floor using the fittings supplied.

The fittings supplied are for bolting the machine to a concrete floor. If other floor types are present at the installation site, the fastening material must be ordered by the customer.

### Electrical connection

The electrical connection must only be carried out by a qualified electrician who must ensure that all electrical work is carried out in accordance with applicable electrical regulations and standards (BS 7671 in the UK).

- ▶ This washing machine must be connected to an electrical mains supply that complies with local and national regulations. Please also observe your insurance and energy supplier's regulations as well as any health and safety at work regulations.
- ▶ The required voltage, connected load and fusing rating can be found on the data plate on the washing machine. Before connecting the machine to the power supply, please ensure that the mains supply voltage complies with the values given on the data plate.

Connection to a supply voltage other than the one quoted on the data plate can lead to functional faults and damage the washing machine!

If more than one voltage is quoted on the data plate, the washing machine can be converted for connection to the voltages stated.

- ▶ Conversion to a different voltage must only be carried out by a Miele Service engineer or by an authorised Service Partner. The wiring instructions given on the wiring diagram must be followed.

**Tip:** We recommend connection to the power supply via a suitably rated plug and socket which must be easily accessible for servicing and maintenance work after the machine has been installed. An electrical safety test must be carried out after installation and after any service work.

The machine should be connected with a suitably rated plug and socket in accordance with IEC 60309-1 or hard wired. For a hard wired connection an all-pole isolation device must be installed.

## en - Installation notes

For hard-wired machines connection should be made via a suitable mains switch with all-pole isolation which, when in the off position, ensures a 3 mm gap between all open contacts. These include circuit breakers, fuses and relays (IEC/EN 60947).

If the mains supply cannot be permanently disconnected, the isolator switch (including plug and socket) must be safeguarded against being switched on either unintentionally or without authorisation.

► If it is necessary to install a residual current device (RCD) in accordance with local regulations, a residual current device type B (sensitive to universal current) must be used.

An existing type A residual current device (RCD) must be exchanged for a type B RCD.

An equipotential bond with good contact connection must always be provided in accordance with all national and local regulations.

Accessories for equipotential bonding are not supplied and need to be ordered separately.

### Water connection

For compliance to Regulation 4 of the water regulations guide please fit the supplied double check valves to the on-site water supplies for each inlet hose used. The non-return valve prevents water from the water inlet hose from flowing back into the on-site drinking water supply.

Non-return valves are supplied.

The flow pressure must amount to a minimum of 100 kPa and must not exceed 1000 kPa. If the flow pressure is higher than 1000 kPa, a pressure reducing valve must be used.

The machine must be connected to the water supply using the inlet hoses provided.

⚠ The connection points are subject to water supply pressure. Turn on the stopcock slowly and check for leaks. Correct the position of the seal and screw thread if appropriate.

Only connect the washing machine to the water supply with the hoses supplied.

#### Cold water connection

For the cold water connection one stopcock each with a 3/4" external thread is required. A connector (Y-piece) can be used if required to connect 2 water inlet hoses with a 3/4" screw thread to a single stopcock with a 1" male thread.

#### Hot water connection

To minimise energy consumption during operation with hot water, the washing machine should be connected to a suitable hot water ring circuit if present.

So-called „transmission pipes“ (single pipes to hot water generators) can result in cooling down of the water remaining in the pipes if not in constant use. More energy would then be consumed to heat the liquid up again.

Use the inlet hose supplied (hot - red stripes) for the hot water connection.

The temperature of the water intake must not exceed 70 °C.

If there is no hot water supply at the installation location for the washing machine, the connection hose must be connected to the cold water supply. A Y-piece is required in this case. The cold water consumption increases accordingly to account for the missing hot water intake.

For functional and technical reasons it is not possible to operate the machine exclusively with a hot water connection (without a separate cold water intake).

Even if a hot water connection is present, the washing machine must be connected to a cold water intake.

### Hard water connection

Connection for hard water. For the hard water connection, the same requirements apply as for the cold water connection.

If there is no hard water connection on site, the hose must be connected to the cold water connection.

### Drain valve

In the case of washing machines with a drain valve, a motorised valve is used to drain the machine. An HT DN 70 angle connector can be used for draining the machine directly into the waste water system (without a siphon) or into an on-site floor drain (with odour trap).

Thanks to an improved closing mechanism and a larger cross-section, even the coarsest of soiling does not leave any deposits or debris behind which could result in blockages. The drain valve can also be operated manually to allow the suds container to be emptied in the event of a power outage.

A vented drainage system is vital for unimpeded drainage.

If several machines are connected to a single drain pipe, this should be sufficiently large to allow all machines to drain simultaneously.

The appropriate Miele installation kit (mat. no.: 05 238 090) is available to order from the Miele Customer Service Department or your Miele dealer for venting an HT DN 70 pipe.

If the slope for drainage is extremely steep, the piping must be vented to prevent formation of a vacuum in the machine's drainage system.

Slow or obstructed drainage or a backup of water in the drum as a result of undersized pipework can result in faults occurring during programmes, which will result in fault messages appearing in the display.

⚠ Outflowing suds can be as hot as 95 °C. Danger of burning!  
Avoid direct contact.

### Water connection for variants with reduced heater rating (RH)

The appliance should be connected to cold and hot water supplies. A minimum hot water temperature of 80 °C is recommended in order to use all programmes. Lower temperatures may result in longer

## en - Installation notes

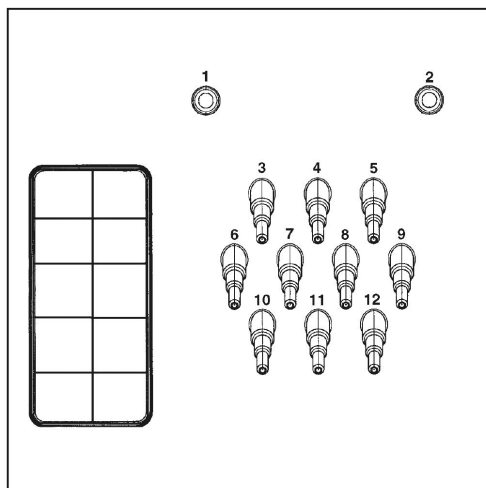
programme running times or cause programmes to be interrupted. Water inlet temperatures below 60 °C are not permitted, as they can lead to significantly longer programme running times.

### Water connection for variants with external heating (EH)

The appliance should be connected to cold and hot water supplies. A minimum hot water temperature of 80 °C is recommended. The use of disinfection programmes is not possible due to the absence of additional heating. The permissible wash temperatures are determined by the inlet temperature.

### Dispenser pump connections

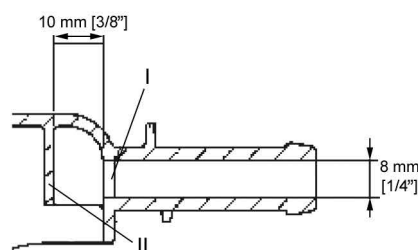
Up to 12 dispenser pumps can be connected to the washing machine.



Dispenser pump connections on the back of the machine

Connections **1** and **2** are provided for viscous agents can also be used for high pressure dispensing systems with water injection. The dispensing systems must be fitted with a separate drinking water safety mechanism in accordance with EN 61770 and EN 1717. The maximum flow rate is 1500 ml/min with a maximum flow pressure of 300 kPa.

These connectors are sealed and need to be drilled open using a 8 mm drill bit before connecting.



Make sure that you only drill through the first panel (**I**) as there is a deflecting panel (**II**) 10 mm behind it.

Connections **3** to **12** are provided for liquid detergent. High pressure dispensing systems with water injection must not be connected to these connections. The connectors are sealed and must be cut to the diameter of the hose with a small saw before they are connected.

If opened connectors are no longer required, they must be resealed using a suitable sealant (e.g. silicone).



Connection terminals for five time-controlled dispenser pumps, which can be operated without a multifunction module, are located behind the cover adjacent to the electrical connection.

Calibration of the dispenser pumps and regulation of dispensing quantities is carried out partly automatically for washing machines fitted with an optional multifunction module. Information regarding settings is given in the operating instructions.

A flowmeter or flow sensors can also be connected for monitoring the dispensing quantity precisely.

Connections for level monitoring are available for every agent dispensed.

### Optional accessories

Only use genuine Miele spare parts and accessories with this machine.

Using spare parts or accessories from other manufacturers will invalidate the warranty, and Miele cannot accept liability.

#### BSK = Payment system kit

The washing machine can be equipped with a payment system (e.g. for self-service operations) using the optional BSK payment system kit. This must be connected and programmed by a Miele Service technician. Payment systems with mechanical or electronic coin validator are available from Miele as optional accessories for individual target groups.

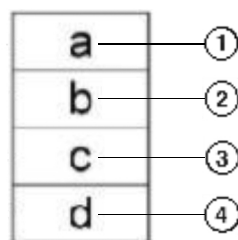
The programming required for connecting a payment system must be carried out by Miele Service or an authorised Miele dealer only. A separate electrical connection is not required for a payment system.

#### BSS peak-load negotiation kit

The washing machine can be connected to a peak-load shut-off or an energy management system using a BSS peak-load negotiation kit which is available as an optional accessory.

The peak-load cut-out monitors the energy consumption of a system and deactivates individual pieces of equipment temporarily in order to ensure that certain total load limits are not exceeded. Monitoring is externally controlled.

The kit provides three signal contacts and a neutral conductor via a terminal block. The terminal block is marked with "a", "b", "c", and "d".



- ① Output signal, start of machine operation
- ② Output signal, machine heating request
- ③ Peak-load input signal, machine heating deactivated

### ④ Neutral conductor

When the peak-load function is activated the current programme is stopped and a message appears in the display on the washing machine. At the end of the peak-load function the programme resumes automatically.

### **XKM RS232 communication module**

The serial interface RS-232 can be retrofitted to the washing machine via an XKM RS 232 (optional accessory available from Miele). This communication module must only be used with Miele Professional machines that are fitted with an appropriate slot for the module.

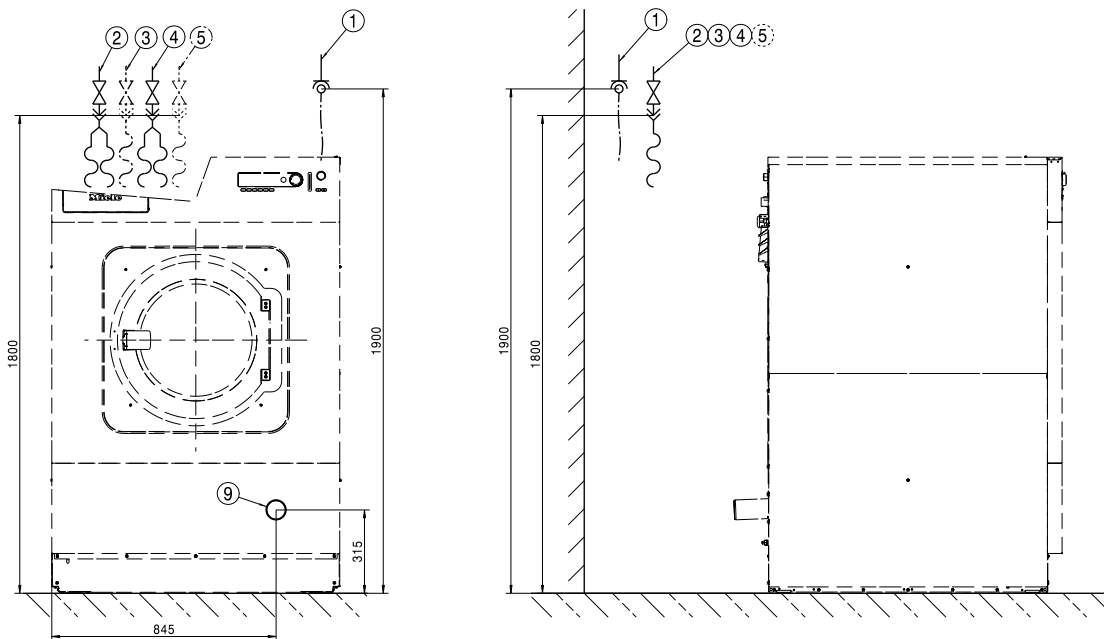
The data interface provided via communication module XKM RS232 complies with SELV (Safety Extra Low Voltage) in accordance with EN 60950.  
Appliances connected to this interface must also be SELV compliant.

Communication module XKM RS 232 is supplied with a connection cable and a D-sub-connector.

### **Vapour and foam venting kit (APWM 063)**

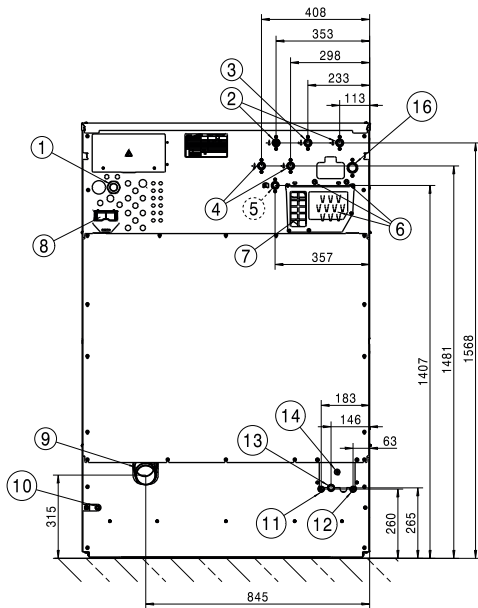
If excessive suds form, foam may escape from the vapour vent. To remove the foam, an optional vapour and foam venting kit can be used.

## Installation



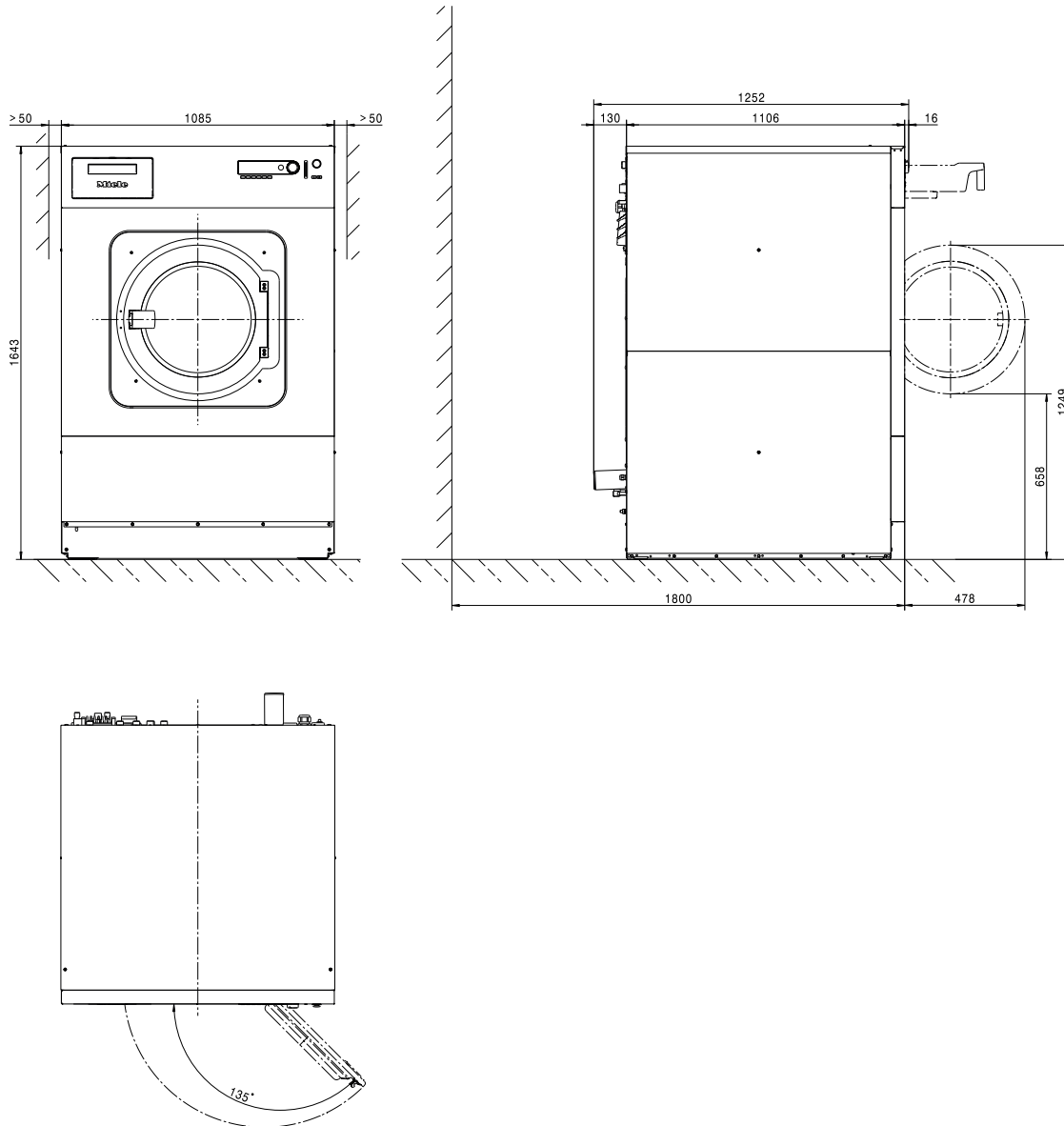
- |  |                              |
|--|------------------------------|
| ① Electrical connection  | ⑥ Dispenser pump connections |
| ② Cold water connection  | ⑦ Overflow                   |
| ③ Hot water connection   | ⑧ Communication connection   |
| ④ Cold water connection (alternatively, hard water connection) | ⑨ Drain pipe                 |
| ⑤ Cold water connection for liquid dispensing (optional)       |                              |

## en - Installation



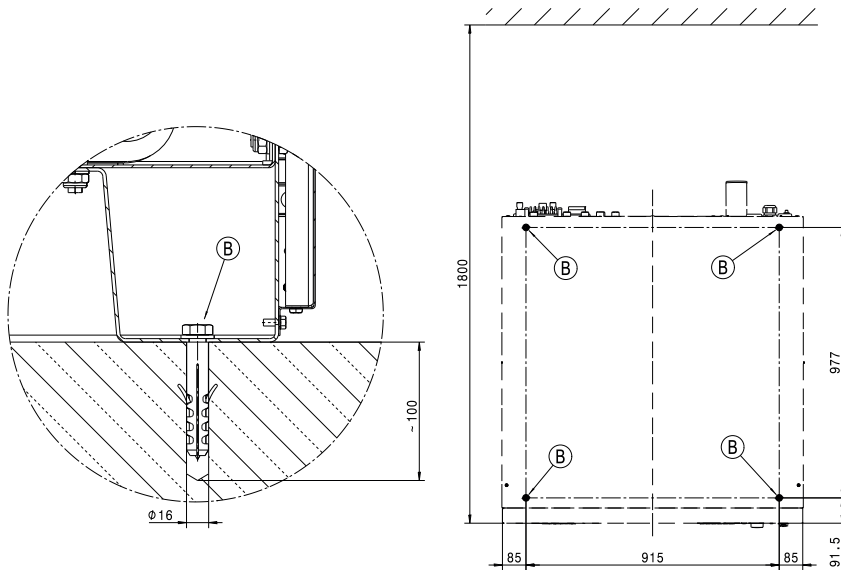
- ① Electrical connection
- ② Cold water connection
- ③ Hot water connection
- ④ Cold water connection (alternatively, hard water connection)
- ⑤ Cold water connection for liquid dispensing (optional)
- ⑥ Dispenser pump connections
- ⑦ Overflow
- ⑧ Communication connection
- ⑨ Drain pipe
- ⑩ Connection for equipotential bonding

# Dimensions



# en - Installation

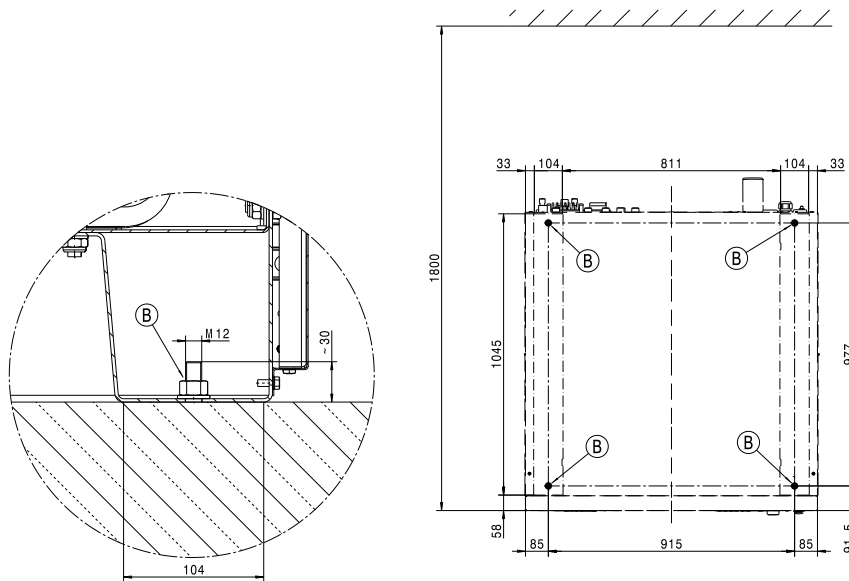
## Standard floor anchoring



Dimensions in mm

Ⓑ screw/anchor point

## SOM floor anchoring



Dimensions in mm

Ⓑ screw/anchor point

## Voltage versions and electrical data

	<i>Standard:</i>	<i>Convertible to:</i>
Supply voltage	<b>3 AC 220 - 240 V</b>	<b>3 AC 208 V</b>
Frequency	50 Hz	60 Hz
Power rating	25 kW	20 kW
Fuse rating (on site)	3 x 80 A	3 x 70 A
Connection cable, min. cross-section	4 x 25 mm <sup>2</sup>	4 x 25 mm <sup>2</sup>
Cable gland	M40 x 1,5 mm	M40 x 1,5 mm

	<i>Standard:</i>	<i>Convertible to:</i>
Supply voltage	<b>3 AC 220-240V</b>	<b>3 AC 220-240V</b>
Frequency	50 Hz	60 Hz
Power rating	25 kW	25 kW
Fuse rating (on site)	3 x 80 A	3 x 80 A
Connection cable, min. cross-section	4 x 25 mm <sup>2</sup>	4 x 25 mm <sup>2</sup>
Cable gland	M40 x 1,5 mm	M40 x 1,5 mm

	<i>Standard:</i>	<i>Convertible to:</i>
Supply voltage	<b>3N AC 380–415 V</b>	<b>3N AC 380-415 V</b>
Frequency	50 Hz	60 Hz
Power rating	25 kW	25 kW
Fuse rating (on site)	3 x 50 A	3 x 50 A
Connection cable, min. cross-section	5 x 16 mm <sup>2</sup>	5 x 16 mm <sup>2</sup>
Cable gland	M16 x 1,5 mm	M16 x 1,5 mm

	<i>Standard:</i>	<i>Convertible to:</i>
Supply voltage	<b>3N AC 380-415V</b>	<b>3N AC 380-415V</b>
Frequency	50 Hz	60 Hz
Power rating	10,5 kW	10,5 kW
Fuse rating (on site)	3 x16 A	3 x16 A
Connection cable, min. cross-section	5 x 1,5 mm <sup>2</sup>	5 x 1,5 mm <sup>2</sup>
Cable gland	M16 x 1,5 mm	M16 x 1,5 mm

Supply voltage	<b>3 AC 440V</b>
Frequency	60 Hz
Power rating	25 kW
Fuse rating (on site)	3 x 50 A
Connection cable, min. cross-section	5 x 16mm <sup>2</sup>
Cable gland	M16 x 1,5 mm

Miele recommends connecting the machine via a wall socket with an all-pole means of deactivation and interlock in accordance with IEC 60309 and IEC 60947 so that electrical safety checks can be carried out easily.

For hard-wired machines, an isolator in accordance with IEC 60947 must be installed.

The wall socket or isolator must remain accessible at all times once the machine has been installed.

To increase safety, Miele recommends installation of a residual current device (RCD). Only use residual current devices that are sensitive to universal current (type B).

## Connection for equipotential bonding

Connection with male thread (machine)	10 mm x 30 mm (3/8" x 1 3/16")
Size of washers and nuts	M 10

An  equipotential bond with good contact connection must always be provided in accordance with all national and local regulations.

## en - Technical data

---

### Water connections

#### Cold water connection

Required flow pressure	100–1000 kPa (1–10 bar)
Maximum flow rate (if no hot water and hard water supply)	74 (79,5*) l/min
Maximum flow rate	26 (31,5*) l/min
Threaded union required (male thread, to be provided by customer in accordance with DIN 44991, flat sealing)	3/4"
Length of water inlet hose supplied	2 (3*) x 1550 mm
*With liquid dispensing	

#### Hot water connection

Maximum permissible hot water temperature	60 °C
Required flow pressure	100–1000 kPa (1–10 bar)
Maximum flow rate	16 l/min
Threaded union required (male thread, to be provided by customer in accordance with DIN 44991, flat sealing)	3/4"
Length of water inlet hose supplied	1 x 1550 mm

#### Hot water connection (for variants with reduced heater rating RH)

Hot water connection (for variants with reduced heater rating)	90 °C
Required flow pressure	100–1000 kPa (1–10 bar)
Maximum flow rate	16 l/min
Threaded union required (male thread, to be provided by customer in accordance with DIN 44991, flat sealing)	1"
Length of water inlet hose supplied	1 x 1550 mm

#### Hard water connection

Required flow pressure	100–1000 kPa (1–10 bar)
Maximum flow rate	32 l/min
Threaded union required (male thread, to be provided by customer in accordance with DIN 44991, flat sealing)	3/4"
Length of water inlet hose supplied	2 x 1550 mm

#### Waste water (drain valve)

Maximum waste water temperature	95 °C
Machine-side drain connection (external diameter)	HT DN 70
On-site drain (internal diameter)	75 x 1,9 x 110 mm (Muffe DN 70)
Maximum flow rate	200 l/min
A vented combined pipe is required to drain the waste water. If several machines are connected to a single drain pipe, this should be sufficiently large to allow all machines to drain simultaneously.	

### Securing the machine

#### Fittings

4 x wood screws DIN 571 (Ø x length)	12 mm x 90 mm
4 x plugs (Ø x length)	16 mm x 80 mm
Fixing the machine in place is absolutely essential.	
Fastenings for floating screed must be supplied by the customer on site.	



## Emissions

Average heat dissipation rate to installation room	4,7 MJ/h
Emission sound pressure level in the workplace	78 dB(A) re 20 µPa
Sound power level, washing	60,3 dB (A) re 1 pW
Sound power level, spinning	82,2 dB (A) re 1 pW

## Machine data

Machine width (without add-on components)	1085 mm
Machine height (without add-on components)	1643 mm
Machine depth (without add-on components)	1106 mm
Machine width, total	1089 mm
Machine height, total	1646 mm
Machine height, total	1252 mm
Minimum width of loading aperture (internal diameter)	1185 mm
Recommended wall spacing up to the front edge of the machine	1800 mm
Net weight	640 kg
Max. floor load in operation	8417 N
Maximum static load	7063 N
Maximum dynamic load	1353 N
Maximum rotation frequency of drum	18,3 Hz

## Transport data







Packaging width	1260 mm
Packaging height	1710 mm
Packaging depth	1470 mm
Gross weight	691 kg

## fr - Table des matières

---

<b>Consignes d'installation</b> .....	<b>35</b>
Explication des consignes de sécurité et des avertissements sur la machine .....	35
Conditions d'installation .....	35
Conditions générales de fonctionnement.....	35
Installation .....	35
Raccordement électrique.....	36
Raccordement à l'eau .....	37
Note pour la Suisse .....	37
Raccordement à l'eau froide .....	37
Raccordement à l'eau chaude.....	38
Raccordement à l'eau dure .....	38
Vanne de vidange.....	38
Raccordement d'eau pour les variantes avec puissance de chauffage réduite (RH) .....	39
Raccordement à l'eau pour les variantes avec chauffage externe (EH) .....	39
Raccordements de pompes doseuses.....	39
Options / Accessoires en option.....	40
Kit monnayeur (BSK).....	40
Kit de montage pour circuit de délestage (BSS).....	41
Module de communication XKM RS232.....	41
Kit de montage dérivation des buées et de la mousse (APWM 063).....	41
<b>Installation</b> .....	<b>42</b>
Installation .....	42
<b>Installation</b> .....	<b>44</b>
Dimensions .....	44
Fixation au sol standard.....	45
Fixation au sol SOM.....	45
<b>Caractéristiques techniques</b> .....	<b>46</b>
Variantes de tension et caractéristiques électriques .....	46
Raccord pour liaison équipotentielle .....	46
Raccords d'eau .....	47
Raccordement à l'eau froide .....	47
Raccordement à l'eau chaude.....	47
Raccordement à l'eau chaude (pour les versions à puissance de chauffage réduite RH).....	47
Raccordement à l'eau dure .....	47
Eau usée (vanne de vidange) .....	47
Fixation.....	47
Matériel de fixation.....	47
Emissions de l'appareil.....	48
Caractéristiques de l'appareil .....	48
Données de transport.....	48

### Explication des consignes de sécurité et des avertissements sur la machine

	Veillez lire le mode d'emploi
	Lisez les instructions, par exemple les instructions d'installation
	Attention : surfaces brûlantes
	Attention tension jusqu'à 1000 V !
	Mise à la terre de protection
	Equilibre potentiel de protection

### Conditions d'installation

Le lave-linge ne doit être installé et mis en service que par le service après-vente ou le personnel dûment formé d'un revendeur agréé par la marque.

- ▶ Le lave-linge doit être installé selon les directives et normes en vigueur. Par ailleurs, les directives du fournisseur d'énergie et de la compagnie des eaux du site doivent être respectées.
- ▶ Utilisez uniquement le lave-linge dans des pièces suffisamment aérées et non exposées au gel.

le lave-linge ne convient pas à une utilisation dans des locaux exposés aux risques d'explosion.

### Conditions générales de fonctionnement

Le lave-linge est prévu exclusivement pour une utilisation en milieu professionnel et doit être utilisé uniquement en intérieur.

- Température ambiante : 0-40 °C
- Humidité relative de l'air : non condensant
- Hauteur d'installation maximale au-dessus du niveau de la mer : 2000 m

En fonction des caractéristiques du lieu d'installation, certains sons ou vibrations peuvent être transmis.

**Conseil :** En cas d'exigences particulières au niveau de l'insonorisation, faites expertiser le lieu d'installation de l'appareil par un spécialiste de l'insonorisation.

### Installation

Transportez le lave-linge sur le lieu d'installation à l'aide d'un chariot et retirez l'emballage de transport.

## fr - Consignes d'installation

Le lave-linge doit être placé sur une surface totalement plane, horizontale et solide qui résiste au moins à une charge au sol indiquée (voir chapitre « Caractéristiques techniques »).

**Conseil :** La surface de montage la mieux adaptée est un sol en béton. Contrairement à un plancher en bois ou à un sol « mou », il ne transmet pratiquement pas de vibrations lors de l'essorage.

La charge au sol du lave-linge se concentre sur les pieds au niveau de la surface d'installation.

En raison des mouvements dynamiques de l'appareil pendant son fonctionnement, le lave-linge a besoin d'un dégagement latéral d'au moins 50 mm. La distance entre l'avant et l'arrière de l'appareil doit être d'au moins 400 mm.

Le lave-linge ne doit pas être placé sur une moquette ou un tapis.

Fixez le lave-linge aux 4 points de fixation prévus au sol à l'aide du matériel de fixation fourni.

Le matériel de fixation fourni est prévu pour une fixation par goujons sur le sol en béton. Au cas où d'autres constructions au sol soient présentes sur le lieu d'installation, le matériel de fixation doit être fourni par le client.

### Raccordement électrique

Le branchement électrique doit être réalisé par un électricien formé et habilité qui est entièrement responsable du respect des normes et des directives d'installation électrique en vigueur.

► Le lave-linge ne doit être raccordé qu'à une installation électrique réglementaire, conforme aux directives nationales et locales en vigueur. Il faut par ailleurs respecter les consignes des fournisseurs d'énergie et des compagnies d'assurance compétents, de prévention des accidents ainsi que les règles de l'art reconnues.

► La tension électrique requise, la consommation de puissance et les indications pour la protection externe par fusibles sont indiquées sur la plaque signalétique du lave-linge. Vérifiez que les valeurs de tension du réseau coïncident avec les indications de tension indiquées sur la plaque signalétique, avant de raccorder le lave-linge au réseau électrique.

Lors de raccordement à une tension électrique différente de celle indiquée sur la plaque signalétique, il peut se produire des dysfonctionnements ou une défaillance du lave-linge !

Si plusieurs valeurs de tension sont inscrites sur la plaque signalétique, il est alors possible que le service après-vente de Miele passe aux valeurs de tension correspondantes pour le raccordement du lave-linge.

► L'adaptation à un autre type de tension ne doit être effectuée que par un revendeur spécialisé ou par le service après-vente Miele. Pour ce faire, il faut respecter les instructions de recâblage sur le schéma électrique.

Le lave-linge peut être raccordé soit par raccordement fixe, soit par prise, conformément à la norme IEC 60309-1. Pour un raccordement fixe, il faut installer sur le lieu d'installation un dispositif de sectionnement phase et neutre.

Ce dispositif peut être constitué d'un interrupteur à ouverture de contact de min. 3 mm. Il peut s'agir d'un disjoncteur automatique, de fusibles ou de contacteurs (IEC/EN 60947).

Ce dispositif (y compris la prise) doit être protégé contre tout réenclenchement involontaire ou non autorisé, si une interruption permanente de l'alimentation en énergie n'est pas contrôlée depuis chaque zone d'accès.

**Conseil :** Raccordez de préférence le lave-linge à une prise, pour que les contrôles de sécurité électrique puissent être réalisés plus facilement (par ex. lors d'une opération de maintenance).

► Installez selon les directives locales, un disjoncteur différentiel (RCD) tous courants immunisé 30 mA de type B.

Un disjoncteur différentiel (RCD) existant de type A doit être remplacé par un disjoncteur différentiel (RCD) de type B.

Il faut toujours réaliser une liaison équipotentielle avec une bonne connexion de contact, qui soit également conforme aux dispositions nationales en matière d'installation.

Les accessoires requis pour une liaison équipotentielle ne sont pas fournis.

### Raccordement à l'eau

Selon l'ordonnance allemande sur l'eau potable, un clapet anti-retour doit être installé entre le robinet d'eau et le tuyau d'alimentation en eau en Allemagne à partir du 21/03/2021 lors de la mise en service de tous les appareils qui sont raccordés à l'eau chaude et/ou froide. Le clapet anti-retour garantit qu'aucune eau ne peut refluer du tuyau d'alimentation en eau dans la conduite d'eau potable du site.

Les clapets anti-retour sont inclus dans la livraison.

La pression d'écoulement doit être supérieure à 100 kPa et ne doit pas dépasser 1000 kPa. Si la pression d'écoulement est supérieure à 1000 kPa, il faut utiliser un réducteur de pression.

Utiliser uniquement les tuyaux d'arrivée d'eau fournis.

⚠ Les raccords filetés sont sous pression. Vérifiez si les raccordements sont étanches en ouvrant lentement les robinets d'eau. Modifiez si nécessaire la position du joint et du raccord fileté.

#### Note pour la Suisse

Conformément à la norme SIA 385.351 / EN 1717 et à la recommandation de la SSIGE, il faut installer un anti-retour. Vous pouvez obtenir un anti-retour conforme aux normes en vigueur auprès de votre installateur en sanitaire.

#### Raccordement à l'eau froide

Pour le raccordement à l'eau froide, 1 robinet d'eau avec filetage extérieur  $\frac{3}{4}$ " est requis.

## fr - Consignes d'installation

Le tuyau d'arrivée d'eau froide (bande bleue) n'est pas approprié pour un raccordement à l'eau chaude.

### Raccordement à l'eau chaude

Pour maintenir la consommation d'énergie la plus faible possible pendant le fonctionnement à l'eau chaude, le lave-linge doit être raccordé à un conduit circulaire d'eau chaude.

Des « conduites de dérivation » (conduites individuelles vers le générateur d'eau chaude) entraînent en cas d'utilisation non constante un refroidissement de l'eau se trouvant dans la conduite. Pour chauffer le bain lessiviel, il faut alors plus d'énergie électrique.

Utilisez pour le raccordement à l'eau chaude le tuyau d'arrivée d'eau fourni (bande rouge).

Pour les modèles avec chauffage électrique (EL), la température de l'arrivée d'eau chaude ne doit pas dépasser 70 °C.

Pour les modèles avec puissance de chauffe réduite (RH), la température de l'arrivée d'eau chaude ne doit pas dépasser 90 °C.

Pour le raccordement, seuls des tuyaux d'arrivée d'eau peuvent être utilisés.

Au cas où il n'y a pas de conduite d'eau chaude présente, le tuyau d'arrivée d'eau pour l'eau chaude doit également être raccordé sur l'alimentation en eau froide. Dans ce cas un raccord en Y est nécessaire. Le besoin en eau froide du lave-linge augmente pour ce faire pour atteindre la quantité d'eau chaude initialement requise.

Pour des raisons de fonctionnement et de technique, un fonctionnement exclusif à l'eau chaude n'est pas possible.

Le lave-linge doit également être raccordé à une arrivée d'eau froide s'il y a déjà un raccordement à l'eau chaude.

### Raccordement à l'eau dure

Raccord pour eau dure ou très calcaire. Les conditions de raccordement pour l'eau dure sont les mêmes que pour l'eau froide.

S'il n'y a pas de raccordement d'eau dure sur place, le tuyau doit être raccordé au raccordement d'eau froide.

### Vanne de vidange

Dans les lave-linge équipés d'une vanne de vidange, le bain lessiviel est évacué par une vanne motorisée. La vanne de vidange peut être raccordée via un raccord en équerre standard fourni HT DN 70 directement à l'évacuation des eaux usées sur place (sans siphon) ou à une évacuation au sol à prévoir par l'utilisateur (bouche d'égout avec siphon).

Grâce au mécanisme de fermeture optimisé et à un agrandissement de la section d'écoulement, peu de dépôts et d'obstructions peuvent se former même en cas de salissures grossières. Pour que la cuve puisse être vidée même en cas de panne de courant, la vanne d'évacuation est équipée dans certain cas d'un dispositif de commande manuel.

Il est nécessaire que la conduite soit purgée pour un déroulement du travail sans encombre.

Si plusieurs appareils sont raccordés à un conduit collecteur, le conduit collecteur doit présenter une grande section appropriée pour le fonctionnement simultané de tous les appareils.

Pour purger un raccord HT DN 70, vous pouvez vous procurer le kit de montage Miele approprié N° M. : 05 238 090 auprès du service après-vente Miele ou de revendeurs Miele.

En cas de déclivité de vidange trop élevée, il faut prévoir une purge des conduits, pour qu'il ne puisse pas se produire de vide dans le système de vidange du lave-linge.

Lors de ralentissement dans la vidange ou de retenue dans le tambour en raison d'une section insuffisante, des défauts peuvent apparaître dans le déroulement du programme entraînant des messages de défauts.

⚠ Le bain lessiviel vidangé peut être brûlant pouvant atteindre jusqu'à 95 °C. Risque de brûlure !  
Évitez les contacts directs.

### Raccordement d'eau pour les variantes avec puissance de chauffage réduite (RH)

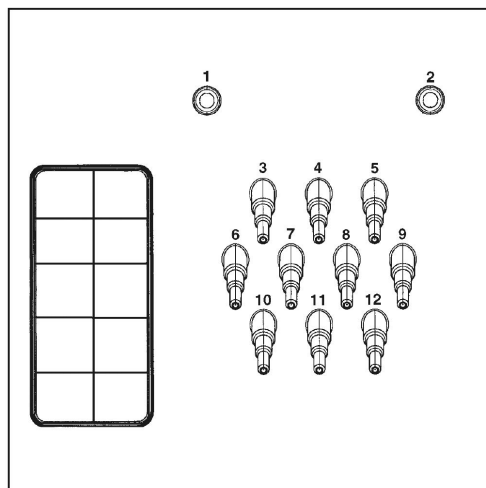
L'appareil doit être raccordé à l'eau froide et à l'eau chaude. Pour pouvoir utiliser tous les programmes, une température d'eau chaude d'au moins 80 °C est recommandée. Des températures plus basses peuvent entraîner une prolongation de la durée de fonctionnement ou une interruption du programme. Des températures d'arrivée d'eau inférieures à 60 °C ne sont pas autorisées, car elles entraînent une forte prolongation de la durée de fonctionnement.

### Raccordement à l'eau pour les variantes avec chauffage externe (EH)

L'appareil doit être raccordé à l'eau froide et à l'eau chaude. Une température d'eau chaude d'au moins 80 °C est recommandée. L'utilisation de programmes de désinfection n'est en principe pas possible en raison de l'absence de chauffage ultérieur. La température d'arrivée détermine les températures de lavage utilisables.

### Raccordements de pompes doseuses.

Il est possible de raccorder jusqu'à 12 pompes doseuses sur le lave-linge.



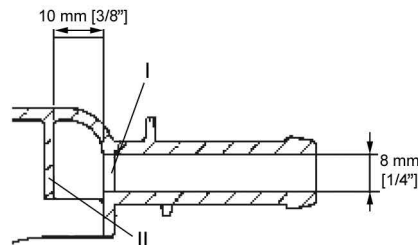
Raccordements de pompes doseuses au dos de l'appareil



## fr - Consignes d'installation

Les raccords **1** et **2** sont destinés au dosage de produits visqueux et doivent aussi être utilisés pour les dispositifs de dosage haute pression avec rinçage à l'eau. Les dispositifs de dosage doivent être équipés d'un dispositif de sécurité à l'eau potable séparé conformément aux normes EN 61770 et EN 1717. Le débit maximal est de 1500 ml/min avec une pression d'écoulement de 300 kPa max.

Ces raccords sont fermés et doivent être percés à l'aide d'un foret de 8 mm avant le raccordement.



Il faut faire attention à ne percer que la première cloison (I) car une cloison d'impact (II) se trouve environ 10 mm derrière.

Les raccords **3** à **12** sont destinés au dosage de produits liquides. Aucun système de dosage à haute pression avec rinçage à l'eau ne peut être raccordé à ces connexions. Ces raccords sont fermés et doivent être ouverts avec une petite scie au diamètre correspondant au tuyau qui sera raccordé dessus.

Si les raccords coupés ne sont plus utilisés, ils doivent être obturés (par ex. avec du silicone).

Les bornes de raccordement des cinq pompes doseuses qui peuvent fonctionner sans module multifonctions se trouvent derrière la tôle, à côté du raccordement électrique.

Pour les lave-linge équipés d'un module multi-fonction en option, les pompes doseuses sont automatiquement calibrées et les quantités de dosage sont en partie automatiquement régulées. Vous trouverez des indications concernant les réglages dans le mode d'emploi.

Pour obtenir précisément la quantité de dosage, il est possible de raccorder un débitmètre ou des capteurs de débit.

Des raccords pour une surveillance du niveau sont disponibles pour chaque produit de dosage utilisé.

### Options / Accessoires en option

Des accessoires ne peuvent être rajoutés ou montés que s'ils sont expressément autorisés par Miele.

Le montage d'autres pièces exclut le bénéfice de la garantie.

### Kit monnayeur (BSK)

Grâce au kit monnayeur en option (BSK), il est possible d'équiper le lave-linge d'un monnayeur (par ex. pour le fonctionnement dans une laverie en libre service). Pour ce faire, le service après-vente Miele doit effectuer une programmation spéciale dans l'électronique du lave-linge et raccorder le monnayeur. Miele vous propose plusieurs accessoires en option : des monnayeurs équipés de contrôleurs de pièces de monnaie mécaniques ou électroniques.



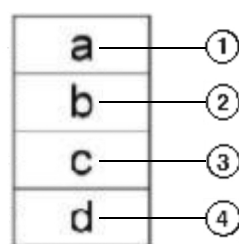
La programmation nécessaire au raccordement doit être réalisée exclusivement par le service après-vente Miele ou un revendeur Miele. Le raccordement d'un monnayeur ne nécessite aucune alimentation électrique externe.

### Kit de montage pour circuit de délestage (BSS)

Il est possible de raccorder le lave-linge grâce à un module en option, à un circuit de délestage ou à un système de gestion de l'énergie.

Le délestage surveille la consommation d'énergie d'un objet pour désactiver à court terme de manière ciblée certains organes électriques et éviter par conséquent de dépasser une limite de charge. La surveillance s'effectue via une commande externe.

Le module dispose de trois contacts de transmission et un conducteur neutre sur un bornier. Le bornier est marqué avec « a », « b », « c », et « d ».



- ① Signal de sortie, démarrage des appareils
- ② Signal de sortie, demande de chauffage des appareils
- ③ Signal d'entrée de délestage, l'appareil enclenche le chauffage
- ④ Conducteur neutre

Lorsque la fonction délestage est sélectionnée, le programme en cours est interrompu et un message s'affiche à l'écran du lave-linge. A la fin de la fonction de délestage, le programme est poursuivi automatiquement, comme avant.

### Module de communication XKM RS232

L'interface de données en série RS-232 pour le lave-linge peut être installée via le module de communication disponible en option XKM RS 232. Le module de communication est uniquement conçu pour utilisation dans les appareils Miele Professional qui sont équipés d'un logement correspondant pour le module.

L'interface de données du module de communication XKM RS232 est conforme TBT (tension basse de sécurité) conformément à la norme EN 60950.

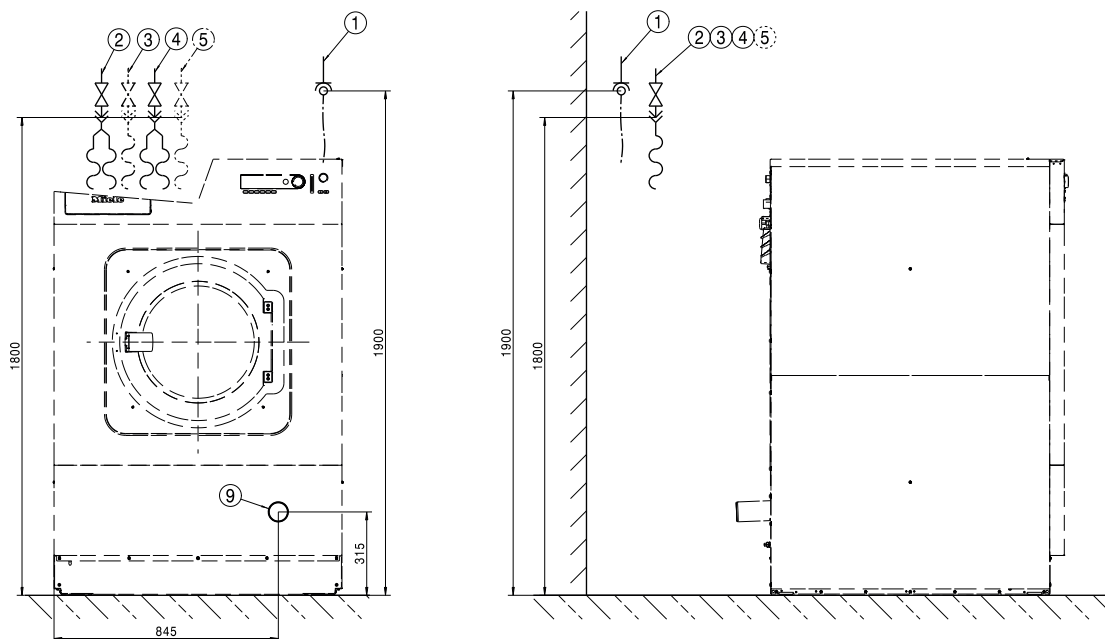
Seuls les appareils conformes TBT peuvent être raccordés à cette interface de données.

Le module de communication XKM RS 232 est fourni avec un câble de raccordement et une fiche Sub-D.

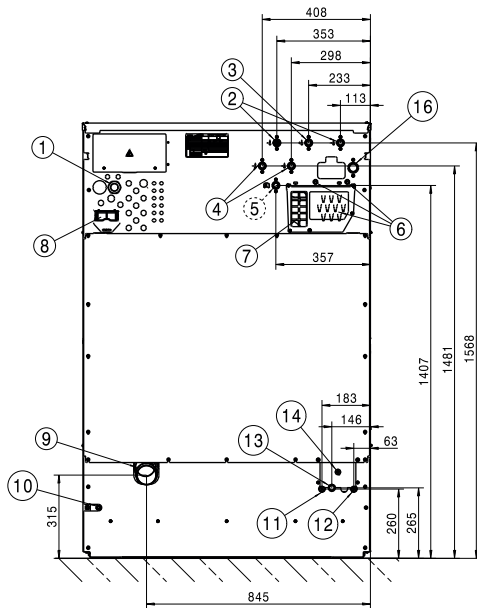
### Kit de montage dérivation des buées et de la mousse (APWM 063)

En cas de formation de mousse excessive, de la mousse peut sortir par l'évacuation des buées. Pour évacuer la mousse, le complément dérivation des buées et de la mousse peut être utilisé en option.

## Installation



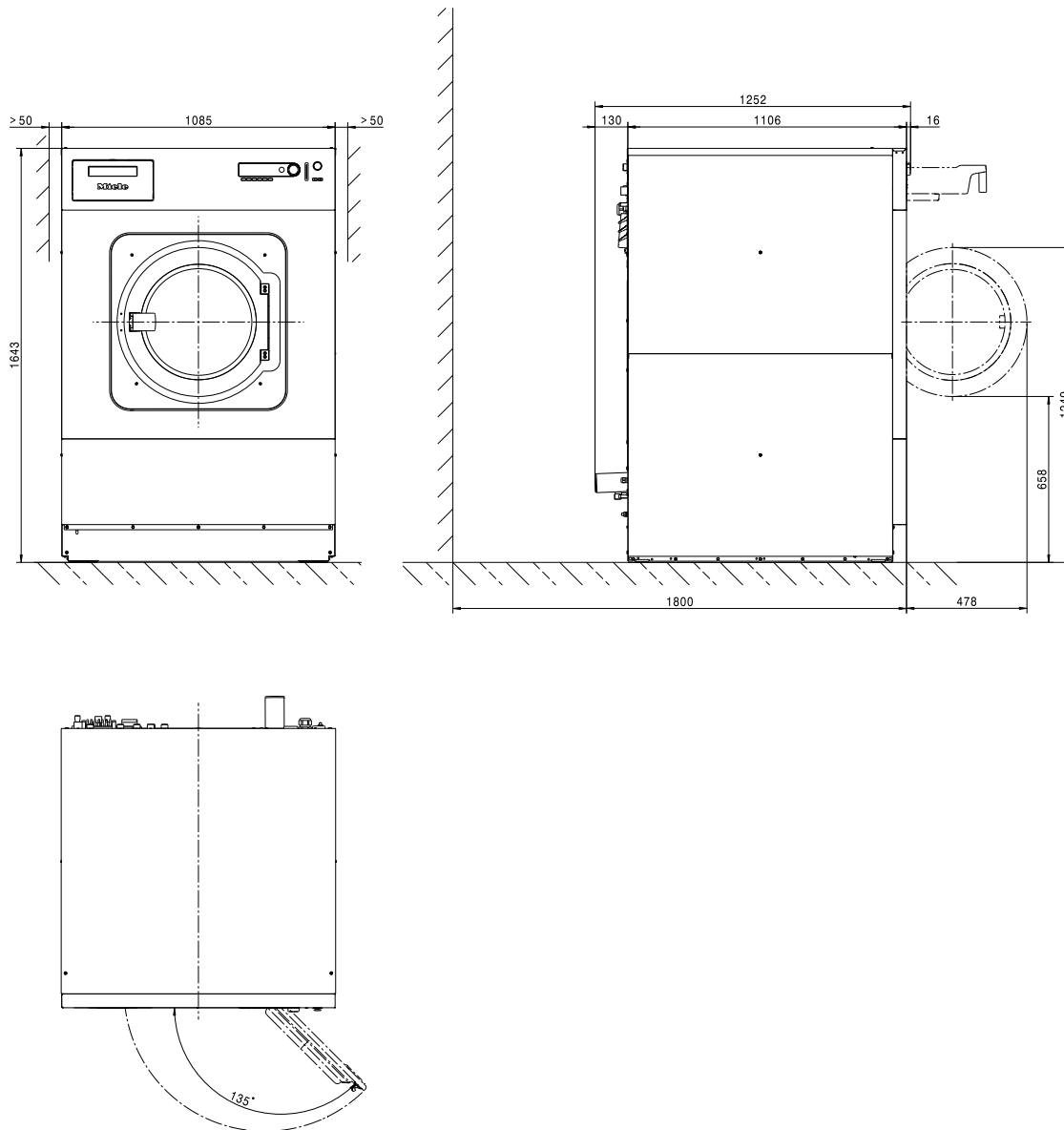
- ① Raccordement électrique
- ② Raccordement à l'eau froide
- ③ Raccordement à l'eau chaude
- ④ Raccordement à l'eau froide (alternative raccordement à l'eau dure)
- ⑤ Raccordement eau froide pour dosage de produits liquides (en option)
- ⑥ Raccordements de pompes doseuses.
- ⑦ Trop-plein
- ⑧ Raccord de communication
- ⑨ Tuyau d'évacuation



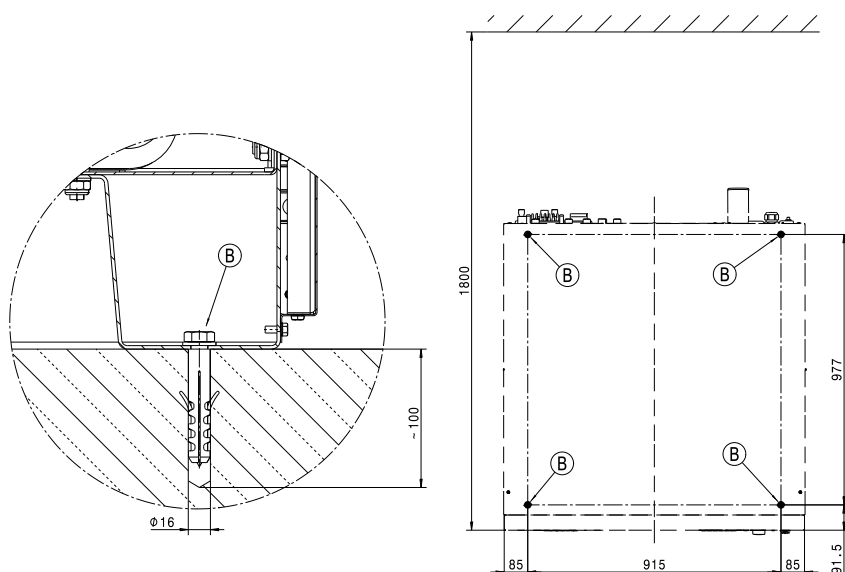
- |  |  |
|--|--|
| ① Raccordement électrique  | ⑥ Raccordements de pompes doseuses.    |
| ② Raccordement à l'eau froide  | ⑦ Trop-plein                           |
| ③ Raccordement à l'eau chaude  | ⑧ Raccord de communication             |
| ④ Raccordement à l'eau froide (alternative raccordement à l'eau dure)  | ⑨ Tuyau d'évacuation                   |
| ⑤ Raccordement eau froide pour dosage de produits liquides (en option) | ⑩ Raccord pour liaison équipotentielle |

# fr - Installation

## Dimensions



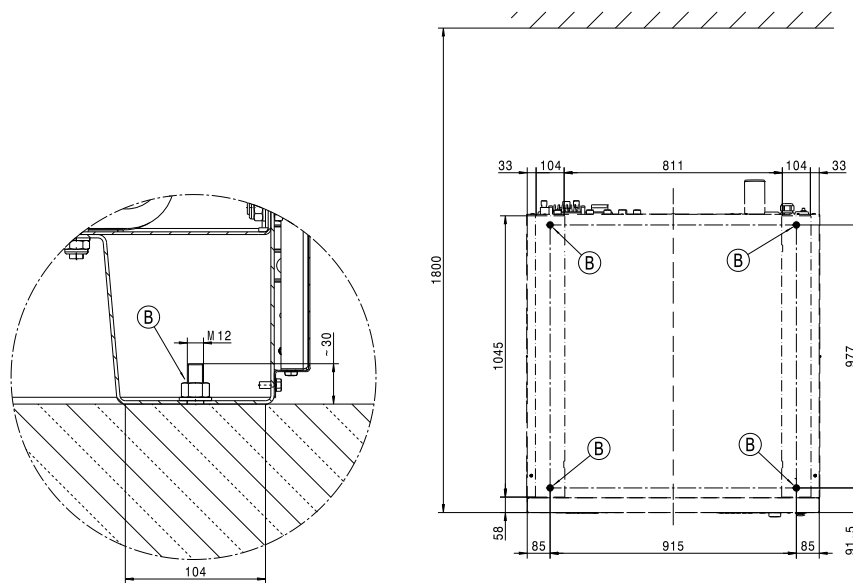
### Fixation au sol standard



Dimensions en millimètres

Ⓑ Vis/ Point de fixation

### Fixation au sol SOM



Dimensions en millimètres

Ⓑ Vis/ Point de fixation

# fr - Caractéristiques techniques

## Variante de tension et caractéristiques électriques

	<i>Standard :</i>	<i>Commutable sur :</i>
Tension électrique	<b>3 AC 220 - 240 V</b>	<b>3 AC 208 V</b>
Fréquence	50 Hz	60 Hz
Consommation	25 kW	20 kW
Protection par fusibles (côté installation)	3 x 80 A	3 x 70 A
Diamètre minimum du câble d'alimentation	4 x 25 mm <sup>2</sup>	4 x 25 mm <sup>2</sup>
Vissage de câble	M40 x 1,5 mm	M40 x 1,5 mm

	<i>Standard :</i>	<i>Commutable sur :</i>
Tension électrique	<b>3 AC 220-240V</b>	<b>3 AC 220-240V</b>
Fréquence	50 Hz	60 Hz
Consommation	25 kW	25 kW
Protection par fusibles (côté installation)	3 x 80 A	3 x 80 A
Diamètre minimum du câble d'alimentation	4 x 25 mm <sup>2</sup>	4 x 25 mm <sup>2</sup>
Vissage de câble	M40 x 1,5 mm	M40 x 1,5 mm

	<i>Standard :</i>	<i>Commutable sur :</i>
Tension électrique	<b>3N AC 380–415 V</b>	<b>3N AC 380-415 V</b>
Fréquence	50 Hz	60 Hz
Consommation	25 kW	25 kW
Protection par fusibles (côté installation)	3 x 50 A	3 x 50 A
Diamètre minimum du câble d'alimentation	5 x 16 mm <sup>2</sup>	5 x 16 mm <sup>2</sup>
Vissage de câble	M16 x 1,5 mm	M16 x 1,5 mm

	<i>Standard :</i>	<i>Commutable sur :</i>
Tension électrique	<b>3N AC 380-415V</b>	<b>3N AC 380-415V</b>
Fréquence	50 Hz	60 Hz
Consommation	10,5 kW	10,5 kW
Protection par fusibles (côté installation)	3 x 16 A	3 x 16 A
Diamètre minimum du câble d'alimentation	5 x 1,5 mm <sup>2</sup>	5 x 1,5 mm <sup>2</sup>
Vissage de câble	M16 x 1,5 mm	M16 x 1,5 mm

Tension électrique	<b>3 AC 440V</b>
Fréquence	60 Hz
Consommation	25 kW
Protection par fusibles (côté installation)	3 x 50 A
Diamètre minimum du câble d'alimentation	5 x 16mm <sup>2</sup>
Vissage de câble	M16 x 1,5 mm

Miele recommande de brancher l'appareil sur une prise murale verrouillable et déconnectable sur tous les pôles, conformément aux normes IEC 60309 et IEC 60947, afin de pouvoir effectuer facilement des contrôles de sécurité électrique.

En cas de connexion fixe, un dispositif de déconnexion du réseau doit être installé conformément à la norme IEC 60947.

Une prise murale ou un dispositif de déconnexion du réseau doit rester accessible à tout moment après l'installation de l'appareil.

Pour plus de sécurité, Miele recommande d'installer un disjoncteur différentiel (RCD) en amont de l'appareil. Utilisez uniquement des disjoncteurs différentiels sensibles à tous les courants (type B).

## Raccord pour liaison équipotentielle

Raccord filetage mâle sur l'appareil	10 mm x 30 mm (3/8" x 1 3/16")
Taille pour rondelles plates et écrous	M 10

Il faut toujours réaliser une liaison équipotentielle avec une bonne connexion de contact, qui soit également conforme aux dispositions nationales en matière d'installation.

## Raccords d'eau

### Raccordement à l'eau froide

Pression nécessaire	100–1000 kPa (1–10 bar)
Débit maximal (en l'absence d'alimentation en eau chaude et dure)	74 (79,5*) l/min
Débit volumétrique maximal	26 (31,5*) l/min
Raccord fileté requis (filetage extérieur, côté installation conforme à DIN 44991, joint plat)	3/4"
Longueur du tuyau d'arrivée d'eau fourni	2 (3*) x 1550 mm
* avec dosage liquide	

### Raccordement à l'eau chaude

Température de l'eau chaude maximale admissible	70 °C
Pression nécessaire	100–1000 kPa (1–10 bar)
Débit volumétrique maximal	16 l/min
Raccord fileté requis (filetage extérieur, côté installation conforme à DIN 44991, joint plat)	3/4"
Longueur du tuyau d'arrivée d'eau fourni	1 x 1550 mm

### Raccordement à l'eau chaude (pour les versions à puissance de chauffage réduite RH)

Raccordement à l'eau chaude (pour les versions à puissance de chauffage réduite)	90 °C
Pression nécessaire	100–1000 kPa (1–10 bar)
Débit volumétrique maximal	16 l/min
Raccord fileté requis (filetage extérieur, côté installation conforme à DIN 44991, joint plat)	1"
Longueur du tuyau d'arrivée d'eau fourni	1 x 1550 mm

### Raccordement à l'eau dure

Pression nécessaire	100–1000 kPa (1–10 bar)
Débit volumétrique maximal	32 l/min
Raccord fileté requis (filetage extérieur, côté installation conforme à DIN 44991, joint plat)	3/4"
Longueur du tuyau d'arrivée d'eau fourni	2 x 1550 mm

### Eau usée (vanne de vidange)

Température maximale de l'eau de vidange	95 °C
Raccord d'évacuation sur l'appareil (diamètre extérieur)	HT DN 70
Écoulement côté bâtiment (diamètre intérieur)	75 x 1,9 x 110 mm (Muffe DN 70)
Débit volumétrique maximal	200 l/min
Un collecteur ventilé est nécessaire pour les eaux usées. Si plusieurs appareils sont raccordés à un collecteur, celui-ci doit être dimensionné en conséquence.	

## Fixation

### Matériel de fixation

4 vis à bois DIN 571 (Ø x longueur)	12 mm x 90 mm
4 chevilles (Ø x longueur)	16 mm x 80 mm
Une fixation de l'appareil est absolument nécessaire.	
Le matériel de fixation de la chape flottante doit être fourni par le client.	

## fr - Caractéristiques techniques

---

### Emissions de l'appareil

Emission moyenne de chaleur dans la pièce d'installation	4,7 MJ/h
Niveau pression acoustique d'émission au poste	78 dB(A) re 20 µPa
Niveau de puissance sonore au lavage	60,3 dB (A) re 1 pW
Niveau de puissance sonore à l'essorage	82,2 dB (A) re 1 pW

### Caractéristiques de l'appareil

Largeur de l'appareil (sans pièces ajoutées)	1085 mm
Hauteur de l'appareil (sans pièces ajoutées)	1643 mm
Profondeur de l'appareil (sans pièces ajoutées)	1106 mm
Largeur hors tout	1089 mm
Hauteur hors tout	1646 mm
Hauteur hors tout	1252 mm
Largeur minimale de l'ouverture de montage min. (largeur brute)	1185 mm
Distance conseillée au mur jusqu' au rebord avant de l'appareil	1800 mm
Poids net	640 kg
Charge max. au sol en fonctionnement	8417 N
Charge statique maximale	7063 N
Charge dynamique maximale	1353 N
Fréquence maximale de rotation du tambour	18,3 Hz

### Données de transport







Largeur d'emballage	1260 mm
Hauteur d'emballage	1710 mm
Profondeur d'emballage	1470 mm
Poids brut	691 kg



<b>Indicaciones para la instalación</b> .....	<b>50</b>
Explicación de las indicaciones de advertencia y seguridad situadas en la máquina .....	50
Requisitos para la instalación .....	50
Condiciones generales de funcionamiento .....	50
Emplazamiento .....	50
Conexión eléctrica.....	51
Conexión de agua .....	52
Advertencia para Suiza .....	52
Prescripción para Austria.....	53
Toma de agua fría.....	53
Toma de agua caliente .....	53
Toma de agua dura .....	54
Válvula de desagüe .....	54
Conexión de agua para variantes con potencia calefactora reducida (RH) .....	54
Conexión de agua para variantes con calefacción externa (EH).....	55
Conexiones de bomba dosificadora .....	55
Extras/accesorios especiales .....	56
Juego de montaje del aparato de cobro (BSK) .....	56
Juego de montaje de desconexión por carga de pico (BSS) .....	56
Módulo de comunicación XKM RS232 .....	57
Juego de montaje para evacuación de vahos y espuma (APWM 063).....	57
<b>Instalación</b> .....	<b>58</b>
Instalación .....	58
<b>Emplazamiento</b> .....	<b>60</b>
Medidas .....	60
Fijación al suelo estándar.....	61
Fijación al suelo SOM.....	61
<b>Datos técnicos</b> .....	<b>62</b>
Variantes de tensión y datos eléctricos .....	62
Conexión para conexión equipotencial.....	62
Conexiones de agua.....	63
Conexión de agua fría.....	63
Conexión de agua caliente .....	63
Conexión de agua caliente (en variantes con potencia calefactora reducida RH).....	63
Toma de agua dura .....	63
Agua de desagüe (válvula de desagüe) .....	63
Fijación.....	63
Material de fijación .....	63
Emisiones del aparato .....	64
Datos del aparato .....	64
Datos de transporte .....	64

## es - Indicaciones para la instalación

### Explicación de las indicaciones de advertencia y seguridad situadas en la máquina

	Leer las instrucciones de manejo
	Leer las instrucciones, p. ej., las instrucciones de instalación
	Precaución, superficies calientes
	Precaución, tensión de hasta 1000 voltios
	Conexión a tierra
	Conexión equipotencial

### Requisitos para la instalación

La lavadora únicamente podrá ser instalada por el Servicio Post-venta de Miele o por personal formado de un distribuidor autorizado.

- ▶ La instalación de la lavadora debe realizarse según las reglas y normas vigentes. Asimismo, se deben cumplir las disposiciones del proveedor local de energía y de la compañía de aguas.
- ▶ Ponga en funcionamiento la lavadora únicamente en estancias con la ventilación suficiente y sin peligro de congelación.

La lavadora no está diseñada para el funcionamiento en lugares expuestos al peligro de explosión.

### Condiciones generales de funcionamiento

La lavadora está prevista exclusivamente para su uso en el entorno industrial y únicamente debe utilizarse en espacios interiores.

- Temperatura ambiente: 0-40 °C
- Humedad relativa del aire: sin condensación
- Altura de emplazamiento máxima por encima del nivel del mar: 2000 m

En función de la naturaleza del lugar de emplazamiento pueden producirse transmisiones de ruidos y de vibraciones.

**Consejo:** En caso de exigencias elevadas en cuanto a la protección acústica, haga que un especialista en protección acústica elabore un informe del lugar de emplazamiento.

### Emplazamiento

Transporte la lavadora con una carretilla elevadora hasta el lugar de emplazamiento y retire el embalaje de transporte.

La lavadora debe colocarse sobre una superficie totalmente lisa y horizontal que soporte como mínimo la carga de suelo indicada (véase el capítulo «Datos técnicos»).

**Consejo:** Un suelo de hormigón resulta lo más apropiado como superficie de emplazamiento. A diferencia de un suelo de madera o de características más «inestables», el suelo de hormigón no da lugar a oscilaciones perceptibles durante el centrifugado.

La carga del suelo generada por la lavadora actúa sobre la superficie de emplazamiento como carga superficial en la zona de las superficies de apoyo.

Debido a los movimientos dinámicos del aparato durante su funcionamiento, la lavadora necesita un espacio de separación lateral de al menos 50 mm. Entre la parte trasera del aparato y la pared posterior se debería guardar una distancia de al menos 400 mm.

La lavadora no debe instalarse en un suelo de moqueta.

Fije la lavadora al suelo utilizando el material de fijación suministrado en los puntos de fijación previstos.

El material de fijación adjunto está diseñado para una fijación con tacos en un suelo de hormigón. En caso de que haya otro tipo de suelo en el lugar de emplazamiento, el material de fijación debe proporcionarse por separado.

### Conexión eléctrica

La conexión eléctrica debe realizarla exclusivamente un técnico electricista autorizado, totalmente responsable del cumplimiento de las normas y directrices de instalación eléctrica vigentes.

► La lavadora debe conectarse a una instalación eléctrica que cumpla con las disposiciones nacionales y locales. Asimismo se deben cumplir las disposiciones vigentes de los aseguradores y de la empresa responsable del suministro energético, las disposiciones de prevención de accidentes, así como las reglas técnicas reconocidas.

► La tensión nominal necesaria, el consumo de potencia y los datos del fusible externo están indicados en la placa de características de la lavadora. ¡Asegúrese de que los valores de tensión de la red eléctrica coinciden con los datos de tensión de la placa de características antes de conectar la lavadora a la red eléctrica!

En caso de conexión a una tensión diferente a la indicada en la placa de características pueden provocarse anomalías de funcionamiento o un defecto en la lavadora.

Si hay varios valores de tensión indicados en la placa de características, entonces el Servicio Post-venta de Miele puede conmutar la lavadora para la conexión a los valores de tensión correspondientes.

► Una conmutación de tensión debe realizarla exclusivamente el Servicio Post-venta de Miele o un distribuidor autorizado. Al hacerlo, hay que tener en cuenta la instrucción de cambio de cableado del plano de conexiones.

## es - Indicaciones para la instalación

La lavadora puede conectarse a través de una conexión fija o a través de un dispositivo enchufable conforme a IEC 60309-1. Para una conexión fija, será necesaria una desconexión de red para todos los polos en el lugar de emplazamiento.

Como desconexión de red son válidos los interruptores con una apertura de contacto de al menos 3 mm. Entre estos se encuentran, p. ej., los limitadores LS, los fusibles y los contactores (IEC/EN 60947).

La desconexión de red (incluido el dispositivo enchufable) tiene que asegurarse contra reconexión involuntaria y no autorizada, si no puede supervisarse una interrupción permanente de la alimentación de energía desde cada punto de acceso.

**Consejo:** Conecte preferiblemente la lavadora a través de dispositivos enchufables para que puedan realizarse con mayor facilidad las comprobaciones de seguridad eléctrica (p. ej. durante un mantenimiento).

► Si las disposiciones locales exigen instalar un interruptor diferencial (RCD), se deberá utilizar obligatoriamente un interruptor diferencial tipo B (sensibles a todo tipo de corrientes).

Si se dispone de un interruptor diferencial para fallos eléctricos (RCD) del tipo A, habrá que sustituirlo por un RCD del tipo B.

Se debe establecer una conexión equipotencial con una conexión de contacto adecuada que con los requisitos nacionales de instalación.

Los accesorios necesarios para la conexión equipotencial no están incluidos en el volumen de suministro.

### Conexión de agua

En conformidad con la normativa alemana sobre agua potable, a partir del 21/03/2021 es obligatorio instalar una válvula antirretorno (RV) entre el grifo y la manguera de entrada de agua cuando se pongan en marcha todos los aparatos que estén conectados a una toma de agua caliente y/o fría. La válvula antirretorno se encarga de que el agua de la manguera de entrada no pueda volver al conducto de agua potable local.

Las válvulas antirretorno se incluyen en el suministro.

La presión de flujo debe ser de al menos 100 kPa y no debe exceder los 1000 kPa. Cuando la presión de flujo sobrepasa los 1000 kPa se debe utilizar una válvula para la reducción de la presión.

Para la conexión de agua en principio solo deben utilizarse las mangueras de entrada suministradas.

⚠ Las uniones con tornillos están sometidas a la presión de las tuberías.

Abra lentamente los grifos para comprobar si las conexiones son estancas. Si fuera necesario, corrija la posición de la junta y la unión roscada.

### Advertencia para Suiza

De conformidad con la Norma SIA 385.351/EN 1717 y la recomendación de la SVGW, se deberá instalar una válvula antirretorno. Puede adquirir una válvula antirretorno conforme a la norma en su distribuidor de fontanería habitual.

### Prescripción para Austria

En el caso del cable de unión desde los puntos de conexión en el aparato con la instalación interna solo se pueden utilizar los tubos enumerados en el Apartado 12, Sección 1 del reglamento para ejecutar la ley de suministro de agua de 1960.

El uso de mangueras de goma o plástico como conducto de unión de presión entre la instalación interna y el aparato solo está permitido si:

- La totalidad de los elementos de conexión soportan una presión constante mínima de 1500 kPa (15 bar).
- Durante la puesta en funcionamiento del aparato se supervisa suficientemente.
- Después del uso habitual del aparato este se pone fuera de servicio de forma segura mediante el cierre de la entrada de agua por delante de la manguera de goma o plástico o si se desconecta de la instalación interior.

### Toma de agua fría

Para la toma de agua fría se debe utilizar en cada caso 1 grifo con rosca exterior de  $\frac{3}{4}$ ". Opcionalmente también se puede utilizar un distribuidor de conexión (pieza en Y) para conectar 2 mangueras de entrada con unión roscada de  $\frac{3}{4}$ " a un grifo con una rosca exterior de 1".

La manguera de entrada del agua fría (con bandas azules) no es apta para la toma de agua caliente.

### Toma de agua caliente

Para minimizar al máximo el consumo de energía durante el funcionamiento con agua caliente, debe conectarse la lavadora a una tubería circular de agua caliente.

Las llamadas «tuberías de derivación» (tuberías únicas que van hasta la caldera de agua caliente), si no están en continuo uso, provocan que se enfríe el agua de los conductos. En ese caso, se necesita más energía eléctrica para calentar la cuba.

Para la toma de agua caliente, utilice la manguera de entrada suministrada (bandas rojas).

En variantes de aparato con calefacción eléctrica (EL), la temperatura del agua caliente entrante debe ser de un máximo de 70 °C.

En variantes de aparato con potencia calefactora reducida (RH) la temperatura del agua caliente entrante debe ser de un máximo de 90 °C.

Para la conexión solo deben utilizarse las mangueras de entrada suministradas.

Si no se dispone de una tubería de agua caliente, la manguera de entrada del agua caliente deberá conectarse también a la toma de suministro de agua fría. Para estos casos, se necesita una pieza en Y adicional. De esta manera, se necesitará más agua fría hasta que se compense la cantidad de agua caliente que falta.

## es - Indicaciones para la instalación

Por motivos funcionales, técnicos y de procedimiento, no es posible el funcionamiento únicamente con agua caliente.

Aunque se disponga de una toma de agua caliente, la lavadora debe estar siempre conectada al conducto de alimentación de agua fría.

**Toma de agua dura** Conexión para agua dura o con mucha cal. Para la conexión de agua dura se aplican las mismas condiciones de conexión que para la conexión de agua fría.

Si no hay disponible ninguna conexión de agua dura en el lugar de instalación, la manguera debe conectarse a la conexión de agua fría.

**Válvula de desagüe** En lavadoras con válvula de desagüe, el desagüe de la cuba se realiza mediante una válvula accionada por un motor. La válvula de desagüe puede conectarse directamente al sistema de aguas residuales mediante una unión en codo HT DN 70 común (sin sifón) o bien a un sistema de drenaje del suelo (sumidero con cierre hidráulico).

Gracias al mecanismo de cierre optimizado y a la sección transversal de salida ampliada, apenas se forman depósitos de materiales y obstrucciones aun con la suciedad más gruesa. Para que el contenedor de la cuba se pueda vaciar aun en caso de fallo eléctrico, la válvula de desagüe está equipada con un elemento de mando manual para casos excepcionales.

Para evitar anomalías en el desagüe, las tuberías deben estar ventiladas.

En caso de que varios aparatos estén conectados a un conducto de recogida, dicho conducto debe presentar una sección transversal mínima para abastecer el funcionamiento simultáneo de todos los aparatos.

Para ventilar un tubo HT DN 70, puede adquirir el juego de montaje apropiado de Miele (núm. de material 05 238 090) a través del Servicio Post-venta de Miele o de un establecimiento especializado de Miele.

Si la pendiente de desagüe es demasiado inclinada, conviene prever una ventilación de las tuberías para que no se produzcan vacíos en el sistema de desagüe de la lavadora.

En caso de retardos en el desagüe o si se produce un atasco en el tambor (por una sección transversal insuficiente), pueden producirse anomalías en el desarrollo del programa que provoquen mensajes de anomalía en el aparato.

⚠ La cuba que se desagua puede presentar una temperatura de hasta 95 °C. ¡Peligro de quemaduras!  
Evite el contacto directo.

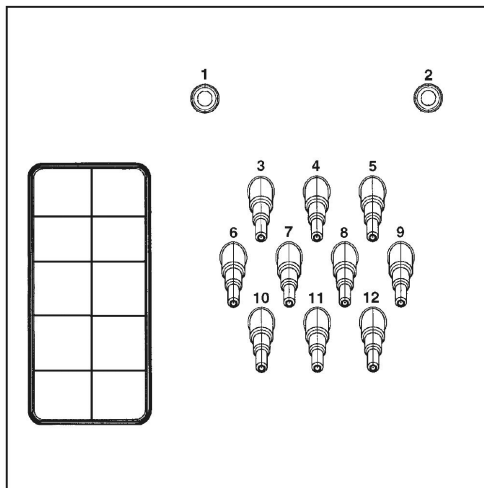
**Conexión de agua para variantes con potencia calefactora reducida (RH)** El aparato debe estar conectado al agua fría y caliente. Para poder utilizar todos los programas, se recomienda una temperatura del agua caliente de al menos 80 °C. Las temperaturas inferiores pueden provocar tiempos de funcionamiento más largos o interrupciones del programa. No se permiten temperaturas de entrada de agua inferiores a 60 °C, ya que provocan un aumento significativo del tiempo de funcionamiento.

### Conexión de agua para variantes con calefacción externa (EH)

El aparato debe estar conectado al agua fría y caliente. Se recomienda una temperatura del agua caliente de al menos 80 °C. Por lo general, no es posible utilizar programas de desinfección debido a la falta de recalentamiento. La temperatura de entrada determina las temperaturas de lavado utilizables.

### Conexiones de bomba dosificadora

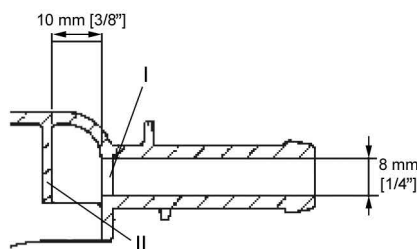
Se pueden conectar hasta 12 bombas dosificadoras a la lavadora.



Conexiones de bomba dosificadora en la parte posterior del aparato

Las conexiones **1** y **2** están previstas para la dosificación de pastas y se pueden utilizar también para dispositivos de dosificación de presión alta con acompañamiento de agua. Los aparatos de dosificación deberán estar dotados de un dispositivo de seguridad para agua potable aparte conforme con EN 61770 y EN 1717. El caudal máximo es de 1500 ml/min con una presión de flujo máxima de 300 kPa.

Estos conductos de conexión están cerrados y, antes de su conexión, se debe taladrar en ellos un orificio de 8 mm.



Tenga en cuenta que solo se puede taladrar la primera pared (**I**), dado que 10 mm por detrás de la primera pared ya se encuentra una pared deflectora (**II**).

Las conexiones **3** a **12** están previstas para los detergentes líquidos. A estas conexiones no podrá conectarse ningún dispositivo de dosificación de presión alta con acompañamiento de agua. Los conductos de conexión se encuentran cerrados y, antes de su conexión, deben serrarse con una sierra pequeña hasta conseguir el diámetro de la manguera.

Si no se utilizan más los conductos de conexión abiertos, estos deben volverse a cerrar con el material de sellado apropiado (p. ej., silicona).



## es - Indicaciones para la instalación

Los bornes de conexión para cinco bombas dosificadoras con control de tiempo, que se pueden accionar sin módulo multifunción, se encuentran detrás de la cubierta, junto a la conexión eléctrica.

Para las lavadoras equipadas con un módulo multifunción opcional, se efectúa un calibrado parcialmente automático de las bombas dosificadoras y una regulación de las cantidades de dosificación. En las instrucciones de manejo encontrará indicaciones sobre los ajustes.

Para detectar de forma precisa la cantidad de dosificación se pueden conectar alternativamente medidores de caudal o sensores de flujo. Para cada producto de dosificación utilizado, se dispone de conexiones para controlar el nivel de vacío.

### Extras/accesorios especiales

Los accesorios solo se pueden ampliar o montar con la autorización expresa de Miele.

Si se utilizan o instalan otros componentes no autorizados se pierden los derechos de garantía y/o responsabilidad sobre el producto.

#### Juego de montaje del aparato de cobro (BSK)

Mediante el juego de montaje Sistema de cobro (BSK) opcional se puede equipar la lavadora con un sistema de cobro (p. ej., para las lavanderías autoservicio). Para ello, el Servicio Post-venta de Miele tiene que programar un ajuste en la electrónica de la lavadora y conectar el sistema de cobro. Como accesorios especiales de Miele, se encuentran disponibles dispositivos de cobro con comprobadores de monedas mecánicos o electrónicos para destinatarios individuales.

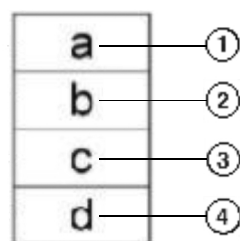
La programación requerida para la conexión solo la pueden realizar o el Servicio Post-venta de Miele o un distribuidor especializado de Miele. Para la conexión a un dispositivo de cobro no se necesita un suministro de tensión externo.

#### Juego de montaje de desconexión por carga de pico (BSS)

Mediante el juego de montaje opcional para desconexión por carga de pico (BSS) es posible conectar la lavadora a un sistema de gestión de energía.

La desconexión de carga máxima supervisa el consumo de energía de un objeto para desactivar consumidores individuales específicos durante un breve periodo y así evitar que se sobrepase un límite de carga. La supervisión se efectúa mediante un control externo.

Además del juego de montaje, se ponen a disposición tres contactos de señal y un conductor neutro a través de una regleta de bornes. El bloque de conexión está marcado con «a», «b», «c», y «d».



① Señal de salida, puesta en funcionamiento de los aparatos



- ② Señal de salida, requerimiento de calentamiento de los aparatos
- ③ Señal de entrada de carga máxima, la máquina desconecta la calefacción
- ④ Conductor neutro

Al activarse la función de carga máxima se detiene el programa en curso y se muestra un mensaje en el display de la lavadora. Una vez finalizada la función de carga máxima, el programa se reanuda de forma automática.

### **Módulo de comunicación XKM RS232**

A través del módulo de comunicación XKM RS 232 que puede adquirirse opcionalmente puede instalarse posteriormente la interfaz de datos RS-232 en serie para la lavadora. Este módulo de comunicación está diseñado únicamente para su utilización en aparatos de Miele Professional, dotados con un puerto de módulo correspondiente.

La interfaz de datos proporcionada a través del módulo de comunicación XKM RS232 cumple con SELV (tensión mínima de seguridad) conforme a EN 60950.

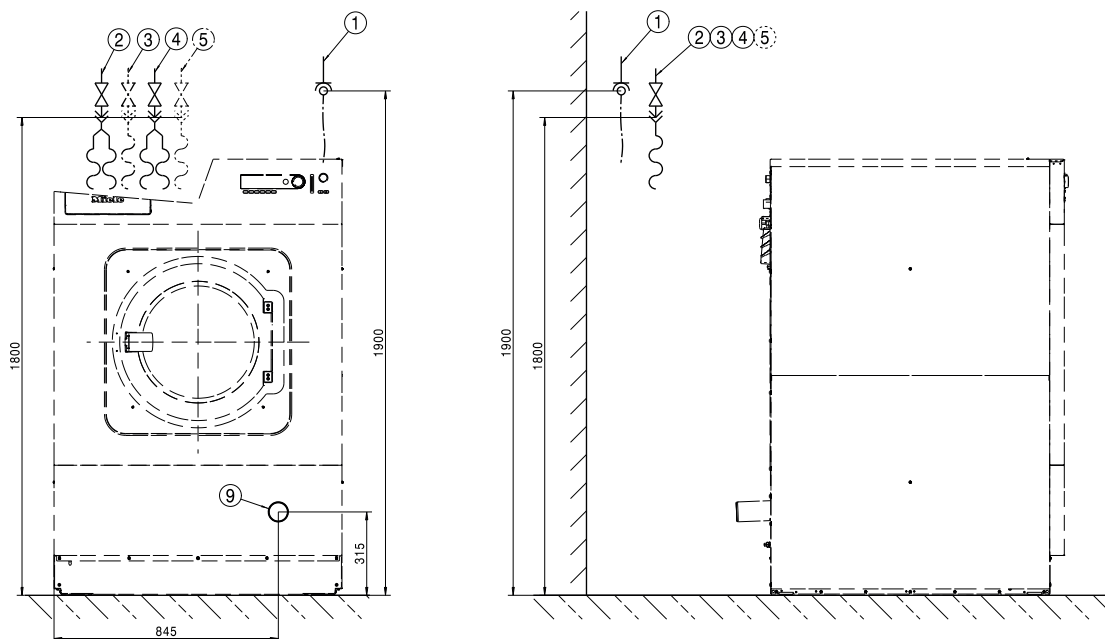
En la interfaz de datos deben conectarse únicamente aparatos que cumplan también con SELV.

El módulo de comunicación XKM RS 232 se suministra junto con un cable de conexión y un conector D-sub.

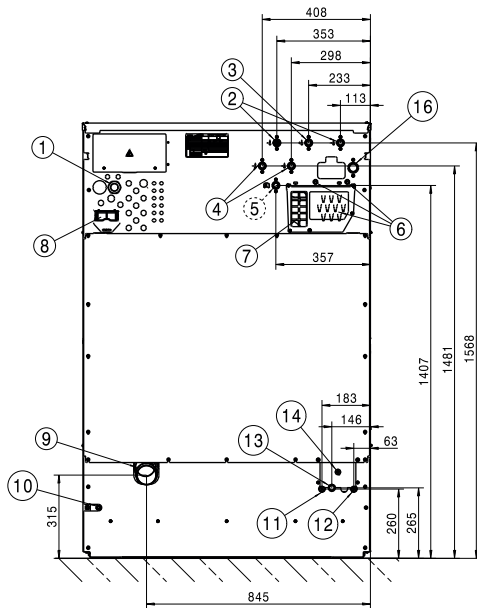
### **Juego de montaje para evacuación de vahos y espuma (APWM 063)**

Si se forman grandes cantidades de espuma, esta puede salir por el extractor de vahos. Para desviar la espuma, se puede utilizar el juego de montaje opcional Desvío de vahos y espuma.

## Instalación



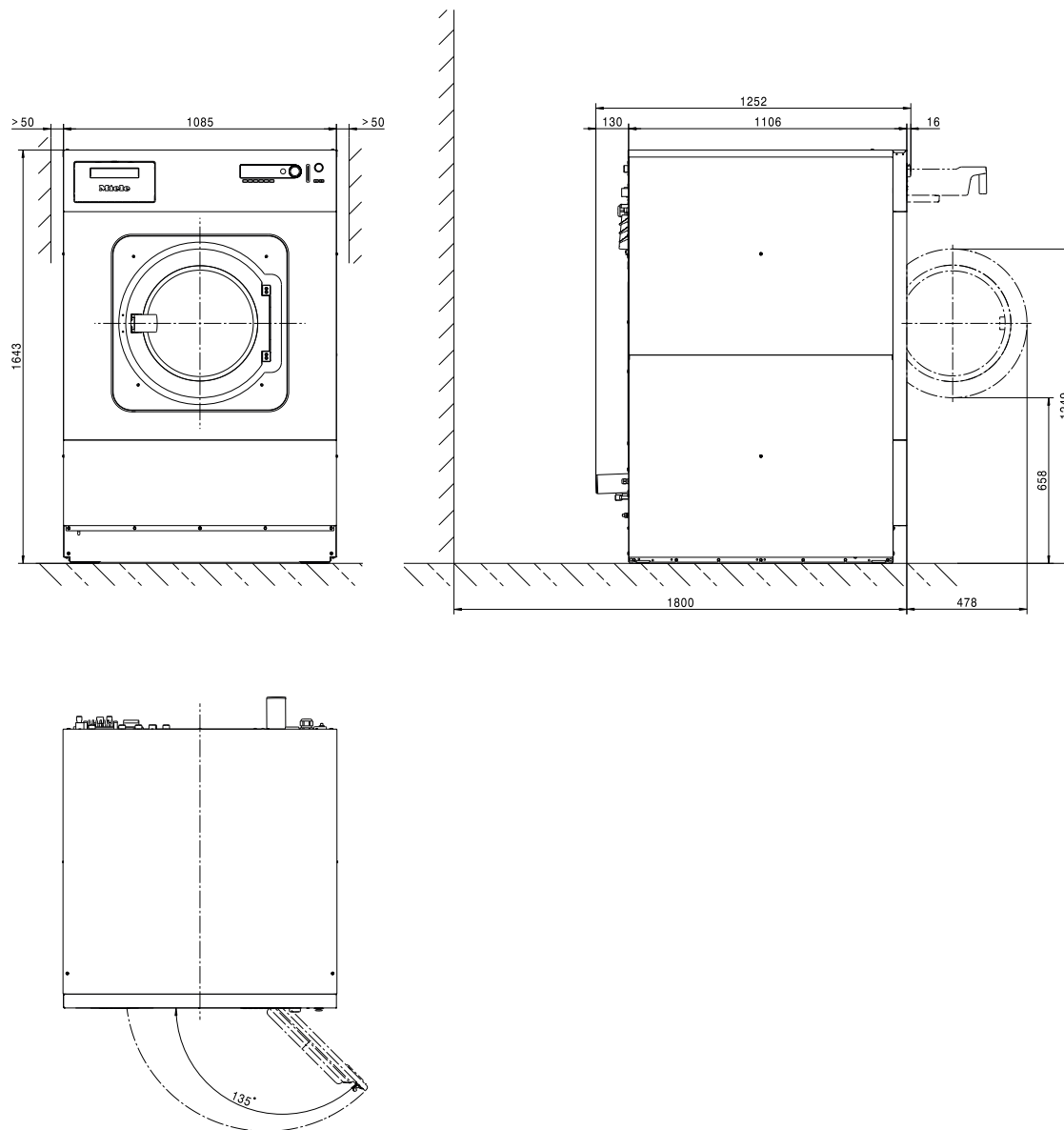
- ① Conexión eléctrica
- ② Toma de agua fría
- ③ Toma de agua caliente
- ④ Toma de agua fría (como alternativa, conexión de agua dura)
- ⑤ Conexión de agua fría para dosificación de detergente líquido (opcional)
- ⑥ Conexiones de bomba dosificadora
- ⑦ Desbordamiento
- ⑧ Manguera de comunicación
- ⑨ Tubo de desagüe



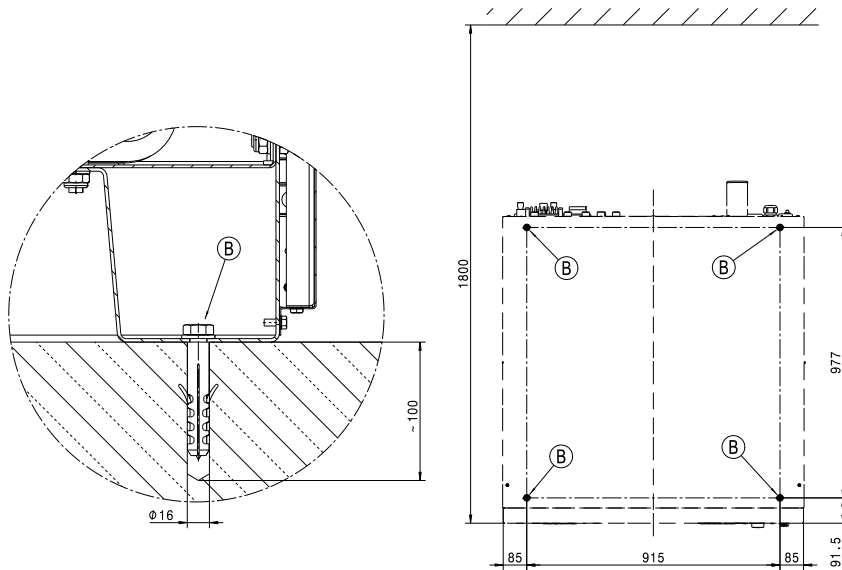
- |  |  |
|--|--|
| ① Conexión eléctrica   | ⑥ Conexiones de bomba dosificadora     |
| ② Toma de agua fría  | ⑦ Desbordamiento                       |
| ③ Toma de agua caliente  | ⑧ Manguera de comunicación             |
| ④ Toma de agua fría (como alternativa, conexión de agua dura)              | ⑨ Tubo de desagüe                      |
| ⑤ Conexión de agua fría para dosificación de detergente líquido (opcional) | ⑩ Conexión para conexión equipotencial |

# es - Emplazamiento

## Medidas



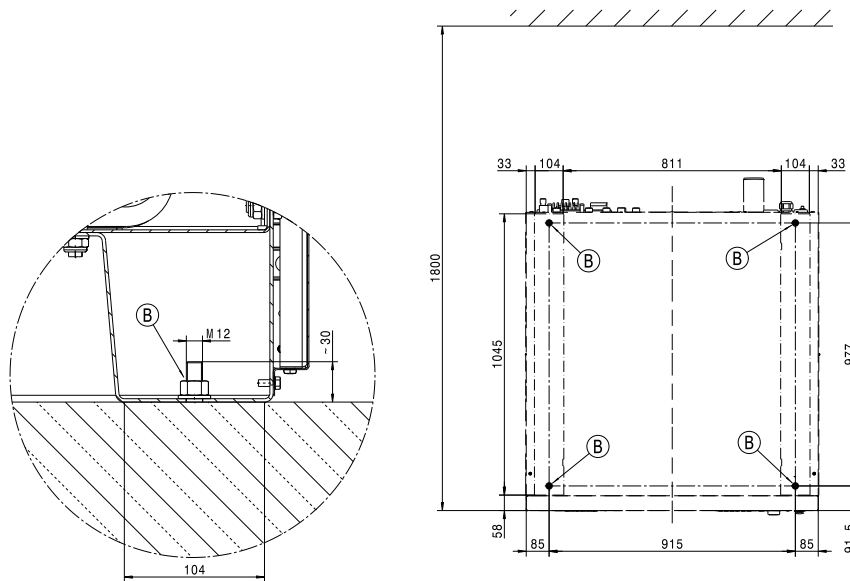
### Fijación al suelo estándar



Medidas en milímetros

Ⓑ Tornillo/punto de fijación

### Fijación al suelo SOM



Medidas en milímetros

Ⓑ Tornillo/punto de fijación

## es - Datos técnicos

### Variantes de tensión y datos eléctricos

	<i>Estándar:</i>	<i>Conmutable para:</i>
Tensión nominal	<b>3 AC 220 - 240 V</b>	<b>3 AC 208 V</b>
Frecuencia	50 Hz	60 Hz
Consumo de potencia	25 kW	20 kW
Fusible (en el lugar de la instalación)	3 x 80 A	3 x 70 A
Sección mínima del cable de conexión	4 x 25 mm <sup>2</sup>	4 x 25 mm <sup>2</sup>
Unión roscada de cable	M40 x 1,5 mm	M40 x 1,5 mm

	<i>Estándar:</i>	<i>Conmutable para:</i>
Tensión nominal	<b>3 AC 220-240V</b>	<b>3 AC 220-240V</b>
Frecuencia	50 Hz	60 Hz
Consumo de potencia	25 kW	25 kW
Fusible (en el lugar de la instalación)	3 x 80 A	3 x 80 A
Sección mínima del cable de conexión	4 x 25 mm <sup>2</sup>	4 x 25 mm <sup>2</sup>
Unión roscada de cable	M40 x 1,5 mm	M40 x 1,5 mm

	<i>Estándar:</i>	<i>Conmutable para:</i>
Tensión nominal	<b>3N AC 380–415 V</b>	<b>3N AC 380-415 V</b>
Frecuencia	50 Hz	60 Hz
Consumo de potencia	25 kW	25 kW
Fusible (en el lugar de la instalación)	3 x 50 A	3 x 50 A
Sección mínima del cable de conexión	5 x 16 mm <sup>2</sup>	5 x 16 mm <sup>2</sup>
Unión roscada de cable	M16 x 1,5 mm	M16 x 1,5 mm

	<i>Estándar:</i>	<i>Conmutable para:</i>
Tensión nominal	<b>3N AC 380-415V</b>	<b>3N AC 380-415V</b>
Frecuencia	50 Hz	60 Hz
Consumo de potencia	10,5 kW	10,5 kW
Fusible (en el lugar de la instalación)	3 x16 A	3 x16 A
Sección mínima del cable de conexión	5 x 1,5 mm <sup>2</sup>	5 x 1,5 mm <sup>2</sup>
Unión roscada de cable	M16 x 1,5 mm	M16 x 1,5 mm

Tensión nominal	<b>3 AC 440V</b>
Frecuencia	60 Hz
Consumo de potencia	25 kW
Fusible (en el lugar de la instalación)	3 x 50 A
Sección mínima del cable de conexión	5 x 16mm <sup>2</sup>
Unión roscada de cable	M16 x 1,5 mm

Miele recomienda conectar el aparato mediante una toma de corriente desconectable en todos los polos y bloqueable según IEC 60309 e IEC 60947 para que se puedan realizar comprobaciones de seguridad eléctrica fácilmente.

En el caso de una conexión fija, se debe instalar un dispositivo de corte de la corriente según IEC 60947.

La toma de corriente o el dispositivo de corte de corriente siempre deben quedar accesibles tras la instalación del aparato.

Para aumentar la seguridad, Miele recomienda conectar el aparato a un interruptor diferencial para fallos eléctricos (RCD). Utilice únicamente interruptores diferenciales para fallos de corriente sensibles a todo tipo de corrientes (tipo B).

### Conexión para conexión equipotencial

Conexión roscada exterior en la máquina	10 mm x 30 mm (3/8" x 1 3/16")
Tamaño para arandelas y tuercas	M 10

Se debe establecer una conexión equipotencial con una conexión de contacto adecuada que con los requisitos nacionales de instalación.

## Conexiones de agua

### Conexión de agua fría

Presión de flujo necesaria	100–1000 kPa (1–10 bar)
Caudal máximo (en caso de suministro de agua caliente y dura anómalo)	74 (79,5*) l/min
Caudal máximo	26 (31,5*) l/min
Racor de conexión necesario (rosca exterior, en el lugar de instalación, aislante plano)	3/4"
Longitud de la manguera de entrada de agua suministrada	2 (3*) x 1550 mm
*con dosificación de detergente líquido	

### Conexión de agua caliente

Temperatura del agua caliente máxima permitida	70 °C
Presión de flujo necesaria	100–1000 kPa (1–10 bar)
Caudal máximo	16 l/min
Racor de conexión necesario (rosca exterior, en el lugar de instalación, aislante plano)	3/4"
Longitud de la manguera de entrada de agua suministrada	1 x 1550 mm

### Conexión de agua caliente (en variantes con potencia calefactora reducida RH)

Conexión de agua caliente (en variantes con potencia calefactora reducida)	90 °C
Presión de flujo necesaria	100–1000 kPa (1–10 bar)
Caudal máximo	16 l/min
Racor de conexión necesario (rosca exterior, en el lugar de instalación, aislante plano)	1"
Longitud de la manguera de entrada de agua suministrada	1 x 1550 mm

### Toma de agua dura

Presión de flujo necesaria	100–1000 kPa (1–10 bar)
Caudal máximo	32 l/min
Racor de conexión necesario (rosca exterior, en el lugar de instalación, aislante plano)	3/4"
Longitud de la manguera de entrada de agua suministrada	2 x 1550 mm

### Agua de desagüe (válvula de desagüe)

Temperatura máxima del agua de desagüe	95 °C
Conexión de desagüe en el aparato (diámetro exterior)	HT DN 70
Desagüe en el lugar de instalación (diámetro interior)	75 x 1,9 x 110 mm (Muffe DN 70)
Caudal máximo	200 l/min
Para el agua de desagüe se necesita un conducto de recogida ventilado. En caso de que varios aparatos estén conectados a un conducto de recogida, dicho conducto debe presentar una dimensiones mayores.	

## Fijación

### Material de fijación

4 tornillos para madera DIN 571 (Ø x longitud)	12 mm x 90 mm
4 tacos (Ø x longitud)	16 mm x 80 mm
La fijación de la máquina es obligatoria.	
El material de fijación para pavimento flotante se debe proporcionar en el lugar de instalación.	

## es - Datos técnicos

---

### Emisiones del aparato

Emisión de calor media al lugar de emplazamiento	4,7 MJ/h
Nivel de presión sonora en el lugar de trabajo	78 dB(A) re 20 µPa
Nivel de potencia acústica del lavado	60,3 dB (A) re 1 pW
Nivel de potencia acústica centrifugado	82,2 dB (A) re 1 pW

### Datos del aparato

Anchura del aparato (sin piezas adosadas)	1085 mm
Altura del aparato (sin piezas adosadas)	1643 mm
Fondo del aparato (sin piezas adosadas)	1106 mm
Ancho total del aparato	1089 mm
Alto total del aparato	1646 mm
Alto total del aparato	1252 mm
Ancho mínimo de la abertura de carga (ancho libre)	1185 mm
Distancia recomendada a la pared hasta el borde delantero del aparato	1800 mm
Peso neto	640 kg
Carga máxima del suelo en funcionamiento	8417 N
Carga máxima estática	7063 N
Carga máxima dinámica	1353 N
Frecuencia de giro máxima del tambor	18,3 Hz







### Datos de transporte

Ancho del embalaje	1260 mm
Altura del embalaje	1710 mm
Fondo del embalaje	1470 mm
Peso bruto	691 kg



<b>Указания по установке</b> .....	<b>66</b>
Пояснения к указаниям по безопасности и предупреждениям, размещённым на машине .....	66
Условия проведения работ по монтажу и подключению .....	66
Общие условия эксплуатации .....	66
Установка .....	66
Подключение электропитания .....	67
Подключение к водоснабжению .....	68
Примечание для Швейцарии .....	69
Предписание для Австрии.....	69
Подключение холодной воды .....	69
Подключение к горячему водоснабжению .....	69
Подключение жёсткой воды.....	70
Сливной клапан.....	70
Подключение воды для вариантов с пониженной мощностью за счёт использования горячей воды в качестве источника энергии (RH).....	71
Подключение воды для вариантов с внешним нагревом (EH) .....	71
Подключение дозирующих насосов .....	71
Опции/дополнительно приобретаемые принадлежности .....	72
Комплект для подключения к платёжному терминалу (BSK).....	72
Отключение при пиковой нагрузке (BSS) .....	73
Коммуникационный модуль XKM RS232.....	73
Монтажный комплект для отвода испарений и пены (APWM 063).....	73
<b>Монтаж</b> .....	<b>75</b>
Монтаж.....	75
<b>Установка</b> .....	<b>77</b>
Размеры .....	77
Крепление к полу, стандарт.....	78
Крепление к полу SOM.....	78
<b>Технические характеристики</b> .....	<b>79</b>
Варианты напряжения и электрические характеристики.....	79
Разъём для выравнивания потенциалов .....	80
Подключения к водоснабжению .....	80
Подключение к холодному водоснабжению .....	80
Подключение к горячему водоснабжению .....	80
Подключение горячей воды (для вариантов с пониженной мощностью нагрева (RH)) .....	80
Подключение жёсткой воды.....	80
Отработанная вода (сливной клапан) .....	80
Крепление .....	81
Крепёжный материал.....	81
Уровень шума и теплоотдача .....	81
Установочные размеры .....	81
Транспортные данные.....	81

### Пояснения к указаниям по безопасности и предупреждениям, размещённым на машине

	Прочтите инструкцию по эксплуатации
	Прочтите инструкции, например, инструкцию по монтажу
	Осторожно: горячие поверхности
	Осторожно: напряжение до 1000 В
	Заземление
	Выравнивание потенциалов

### Условия проведения работ по монтажу и подключению

Стиральная машина может быть подключена и введена в эксплуатацию только сервисной службой Miele или обученным персоналом авторизованной организации.

- ▶ Монтаж стиральной машины должен выполняться в соответствии с действующими правилами и нормами. Поэтому необходимо соблюдать предписания местного предприятия энергоснабжения и предприятия водоснабжения.
- ▶ Стиральная машина может эксплуатироваться только в помещении, имеющем хорошую вентиляцию и температуру воздуха выше нуля.

Стиральная машина не пригодна для эксплуатации во взрывоопасных помещениях!

### Общие условия эксплуатации

Стиральная машина предназначена исключительно для использования в профессиональной области, и её можно устанавливать только внутри помещений.

- Температура в помещении: 0-40 °C
- Относительная влажность воздуха: без образования конденсата
- Максимальная высота установки над уровнем моря: 2000 м

В зависимости от характера места установки показатели уровня шума и вибрации могут изменяться.

**Совет:** Обратитесь за консультацией к профессионалу в тех случаях, когда повышенный шум может причинить неудобства.

### Установка

Транспортируйте стиральную машину к месту установки с помощью автопогрузчика и снимите транспортную упаковку.

Стиральная машина должна устанавливаться на абсолютно плоской твёрдой горизонтальной поверхности, которая выдерживает указанную нагрузку (см. главу «Технические характеристики»).

**Совет:** Бетонный пол является наиболее подходящей поверхностью для установки. В отличие от деревянного пола или поверхности из «мягких» материалов бетон практически не вибрирует при отжиме.

Нагрузка на пол от стиральной машины действует как точечная нагрузка на поверхность в области ножек.

По причине динамических движений во время работы стиральной машине требуется боковой зазор минимум 50 мм с каждой стороны. Расстояние от задней панели прибора до стены сзади должно составлять минимум 400 мм.

Запрещено устанавливать стиральную машину на ковровое покрытие.

С помощью входящего в комплект крепёжного материала прикрепите стиральную машину к полу в предусмотренных точках крепления.

Входящий в комплект поставки крепёжный материал рассчитан на крепление на бетонном полу с использованием дюбелей. При наличии другой конструкции пола в месте установки крепёжный материал предоставляет заказчик.

### Подключение электропитания

Электроподключение должно быть выполнено только квалифицированным специалистом-электриком, который несёт полную ответственность за соблюдение существующих норм и предписаний по электромонтажу.

► Стиральная машина должна быть подключена к системе электроснабжения, выполненной согласно национальным и локальным предписаниям. Поэтому необходимо учитывать предписания местных предприятий энергоснабжения и страховых организаций, правила техники безопасности, а также действующие технические правила.

► Необходимое питающее напряжение, общая потребляемая мощность и указания для внешнего предохранителя приведены на типовой табличке стиральной машины. Убедитесь в том, что значения напряжения электросети совпадают с параметрами напряжения на типовой табличке до того, как подключать к сети стиральную машину!

При подключении к электросети с питающим напряжением, отличающемся от указанного на типовой табличке, не исключаются функциональные неполадки или неисправность стиральной машины!

Если на типовой табличке указаны несколько значений напряжения, в этом случае стиральная машина может быть подключена на соответствующее напряжение сервисной службой Miele.

► Подключение на соответствующее напряжение может производиться исключительно сервисной службой или авторизованным сервисным партнёром Miele. При этом необходимо учесть указания по электромонтажу, приведённые на электросхеме.

Стиральную машину можно подключить или посредством стационарного подключения, или с помощью штепсельного соединения согласно IEC 60309-1. Для стационарного подключения на месте установки должно иметься устройство отключения от сети всех полюсов.

В качестве такого устройства могут служить выключатели с расстоянием между контактами более 3 мм. К ним относятся, например, линейные выключатели, предохранители и защитные устройства (IEC/EN 60947).

Устройство отключения от сети (включая штепсельное соединение) необходимо защитить от непреднамеренного повторного включения, если прерывание подачи энергии невозможно контролировать.

**Совет:** Выполните подключение стиральной машины предпочтительно посредством штепсельных соединений, чтобы можно было проще проводить проверки безопасности электроподключения (например, во время техобслуживания).

► Если согласно местным предписаниям требуется монтаж УЗО, то в обязательном порядке необходимо применять УЗО типа В (чувствительное ко всем видам тока).

Имеющееся устройство защитного отключения (УЗО) типа А нужно заменить на устройство защитного отключения (УЗО) типа В.

Всегда устанавливайте контур заземления с надёжными соединениями контактов согласно национальным требованиям к монтажу.

Необходимые для выравнивания потенциалов принадлежности в комплекте поставки отсутствуют.

### Подключение к водоснабжению

С 21.03.2021 г. в Германии в соответствии с требованиями к питьевой воде при вводе в эксплуатации всех приборов, подключаемых к горячему и/или холодному водоснабжению, между водопроводным краном и шлангом подачи воды необходимо устанавливать обратный клапан. Обратный клапан препятствует попаданию воды из шланга подачи воды обратно в водопровод питьевой воды по месту установки.

Напор должен составлять как минимум 100 кПа и не должен превышать 1000 кПа. Если напор выше 1000 кПа, необходимо использовать редукционный клапан.

Для подключения к водоснабжению необходимо использовать исключительно шланги подачи воды из комплекта поставки.

⚠ Резьбовые соединения находятся под давлением водопроводной воды.

Поэтому проверьте, медленно открывая водопроводные краны, насколько герметичны соединения. При необходимости поправьте положение уплотнения и резьбовое соединение.

**Примечание для Швейцарии**

Согласно стандарту SIA 385.351/EN 1717, а также рекомендации Швейцарского Союза Предприятий Газо- и Водоснабжения, необходимо встроить клапан, предотвращающий обратный отток жидкости в водопровод. Стандартный клапан, предотвращающий обратный отток жидкости, Вы сможете получить у слесаря-сантехника.

**Предписание для Австрии**

Для соединительного кабеля от места соединения прибора с внутренней установкой должны использоваться только трубы, перечисленные в § 12 абзац 1 распоряжения об исполнении закона о водоснабжении 1960 г.

Применение резиновых и пластиковых шлангов в качестве напорной магистрали между внутренней установкой и прибором разрешено только в том случае, если они:

- вместе со связанными сетевыми подключениями выдерживают минимальное постоянное давление, равное 1500 кПа (15 бар),
- во время ввода прибора в эксплуатацию за ним тщательно наблюдали и
- после соответствующего применения прибора он был надежно выведен из эксплуатации блокировкой подачи воды перед резиновым или пластиковым шлангом, или вообще отделен от внутренней установки.

**Подключение холодной воды**

Для подключения холодной воды требуется 1 водопроводный кран с наружной резьбой на  $\frac{3}{4}$ ". В качестве варианта можно воспользоваться распределителем подключений (Y-образное соединение), позволяющей подключить 2 шланга подачи воды с резьбой на  $\frac{3}{4}$ " к одному водопроводному крану с внешней резьбой на 1".

Шланг подачи холодной воды (с голубыми полосами) непригоден для подключения горячей воды.

**Подключение к горячему водоснабжению**

Для снижения расхода электроэнергии стиральную машину можно подключить к магистральному водопроводу горячей воды. Так называемые «проточные» части труб (отдельные трубы к генератору горячей воды) при непостоянном использовании приводят к охлаждению воды, находящейся в трубе. В этом случае для нагрева моющего раствора расходуется больше электрической энергии.

Для подключения к горячему водоснабжению используйте шланг подачи воды из комплекта поставки (с красными полосами).

У вариантов приборов с электронагревом (EL) температура поступающей горячей воды должна составлять не более 70 °С.

У вариантов приборов с пониженной мощностью нагрева (RH) температура поступающей горячей воды может составлять макс. 90 °С.

Для подключения используйте исключительно шланги подачи воды из комплекта поставки.

Если подача горячей воды не производится, шланг подачи горячей воды следует также подключить к подаче холодной воды. В этом случае требуется дополнительная деталь – Y-образный тройник. Потребление стиральной машиной холодной воды при этом дополнительно увеличивается на изначально необходимое количество горячей воды.

По функциональным и технологическим причинам эксплуатация исключительно с горячей водой невозможна.

Стиральная машина должна быть подключена к холодной воде даже при наличии горячего водоснабжения.

### Подключение жёсткой воды

Подключение для жёсткой или сильно известковой воды. Для подключения жёсткой воды используйте те же условия подключения, что и для подключения холодной воды.

Если на месте установки подключение жёсткой воды отсутствует, подключите шланг к холодному водоснабжению.

### Сливной клапан

У стиральных машин со сливным клапаном слив моющего раствора осуществляется через клапан с электроприводом. Сливной клапан можно подключить с помощью обычного углового штуцера HT DN 70 непосредственно к сточной системе (без сифона) или к сливному отверстию в полу (к отстойнику с сифонным затвором).

Благодаря оптимизированному механизму закрывания и увеличенному сечению слива даже при наличии крупных загрязнений риски образования отложений и засоров низкие. При аварийном отключении электропитания слив моющего раствора можно осуществить вручную с помощью специальной рукоятки сливного клапана.

Для беспрепятственного слива требуется вентиляция сливного трубопровода.

Если несколько приборов подключаются к коллектору, то для одновременной эксплуатации всех приборов коллектор должен иметь соответствующее поперечное сечение.

Для вентиляции трубы HT DN 70 можно заказать подходящий монтажный комплект Miele, монтажный №: 05 238 090, через сервисную службу Miele или через авторизованные сервисные центры Miele.

При очень большой высоте слива нужно предусмотреть вентилирование трубы, чтобы в системе слива стиральной машины не мог образоваться вакуум.



При медленном или затруднённом сливе воды, а также при возврате воды в барабан (при слишком незначительном сечении трубопровода) во время выполнения программы могут возникнуть неисправности, приводящие к сообщениям о неисправностях в приборе.

⚠ Сливаемый моющий раствор может иметь температуру до 95 °С. Существует опасность получения ожогов! Избегайте прямого контакта.

**Подключение воды для вариантов с пониженной мощностью за счёт использования горячей воды в качестве источника энергии (RH)**

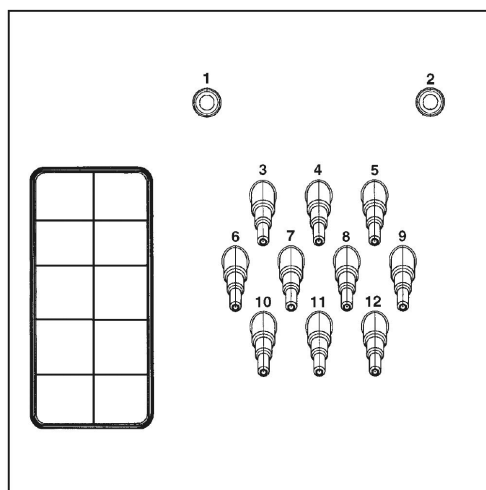
Прибор можно подключить к холодной и горячей воде. Для использования всех программ рекомендуется температура горячей воды, используемой в качестве источника энергии, не ниже 80 °С. Более низкие температуры могут привести к увеличению времени работы или прерыванию программы. Температура воды на входе ниже 60 °С не допускается, поскольку это приводит к значительному увеличению времени работы.

**Подключение воды для вариантов с внешним нагревом (EH)**

Прибор можно подключить к холодной и горячей воде. Рекомендуется температура горячей воды не ниже 80 °С. Использование программ дезинфекции принципиально невозможно из-за отсутствия дополнительного нагрева. Температура на входе определяет рабочую температуру стирки.

**Подключение дозирующих насосов**

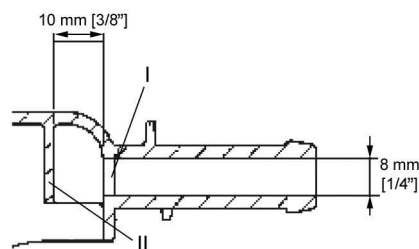
К стиральной машине можно подключить до 12 дозирующих насосов.



Подключения дозирующих насосов с задней стороны прибора

Штуцеры **1** и **2** предназначены для дозирования пастообразных моющих средств и также используются для устройств дозирования под давлением моющих средств, разведённых водой. Устройства дозирования должны быть оснащены обратным клапаном для питьевой воды в соответствии с EN 61770 и EN 1717. Максимальный объем потока составляет 1500 мл/мин при максимальном гидравлическом давлении 300 кПа.

Эти соединительные штуцеры закрыты и перед подключением должны быть просверлены сверлом на 8 мм.



Обратите внимание, что должна быть просверлена только первая перегородка (I), поскольку на расстоянии 10 мм за первой перегородкой расположена вторая перегородка (II).

Штуцеры **3–12** предназначены для дозирования жидких моющих средств. Данные штуцеры нельзя использовать для дозирования моющих средств под давлением, предварительно разбавленных водой. Соединительные штуцеры закрыты и перед подключением должны быть спилены небольшой пилой до диаметра шлангов.

Если открытые штуцеры более не используются, их необходимо закрыть подходящим герметиком (например, силиконом).

Каждая стиральная машина поставляется с разъемом для подключения Connector Box. Connector Box (опция) для стиральных машин обеспечивает подключение дозирующих насосов, платежных систем и систем управления пиковыми нагрузками. Кроме того, он включает в себя разъемы для счетчиков лопастных расходмеров.

Для точного контроля дозировки в порядке альтернативы можно также подключить расходомер или датчики протока.

Для каждого используемого дозируемого средства имеются в наличии подключения для контроля моющего средства в канистре.

### Опции/дополнительно приобретаемые принадлежности

Принадлежности разрешается устанавливать или встраивать только в том случае, если на это имеется особое разрешение компании Miele.

При установке или встраивании других деталей утрачивается право на гарантийное обслуживание, а также права, связанные с гарантийными обязательствами и/или ответственностью производителя за качество продукции.

### Комплект для подключения к платёжному терминалу (BSK)

При помощи дополнительного комплекта для подключения к платёжному терминалу (BSK) стиральная машина может быть подключена к платёжному терминалу (например, для использования в прачечной самообслуживания). Для этого сервисная служба Miele должна запрограммировать настройку электроники стиральной машины и подключить к платёжному терминалу. В качестве дополнительно приобретаемой принадлежности Miele можно выбрать кассовые аппараты с механическим или электронным монетоприёмником для индивидуальных целевых групп.



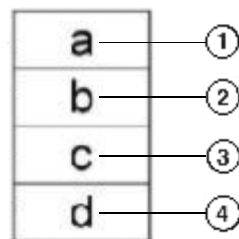
Необходимые для подключения действия по программированию разрешается выполнять только сервисной службе Miele или авторизованному сервисному партнёру Miele. Для подключения платёжного терминала внешнее питающее напряжение не требуется.

### Отключение при пиковой нагрузке (BSS)

При использовании опционального комплекта отключения при пиковой нагрузке (BSS) стиральную машину можно подключить к системе управления электроэнергией.

Устройство отключения при пиковой нагрузке контролирует расход электроэнергии объектом, чтобы целенаправленно и кратковременно отключать отдельные устройства-потребители и таким образом предотвращать превышение предельной нагрузки. Контроль осуществляется с помощью внешней системы управления.

Поверх комплекта в распоряжении имеются три сигнальных контакта и нулевой провод – поверх клеммной колодки. Контакты клеммной колодки обозначаются: «a», «b», «c» и «d»:



- ① Выходной сигнал, включение машин
- ② Выходной сигнал, запрос на включение нагрева машин
- ③ Входной сигнал пиковой нагрузки, машина включает нагрев
- ④ Нулевой провод

При активизации функции пиковой нагрузки текущая программа останавливается, и на дисплее стиральной машины отображается сообщение. После окончания работы функции пиковой нагрузки выполнение программы снова автоматически продолжится.

### Коммуникационный модуль XKM RS232

Через дополнительно предоставляемый коммуникационный модуль XKM RS 232 для стиральной машины можно установить серийный интерфейс данных RS-232. Данный коммуникационный модуль предназначен для использования только с профессиональными приборами Miele, оборудованными соответствующим модульным слотом.

Интерфейс, предоставленный в распоряжение коммуникационным модулем XKM RS 232, соответствует SELV (пониженное напряжение) по EN 60950. К интерфейсу должны подключаться только приборы, которые также соответствуют SELV.

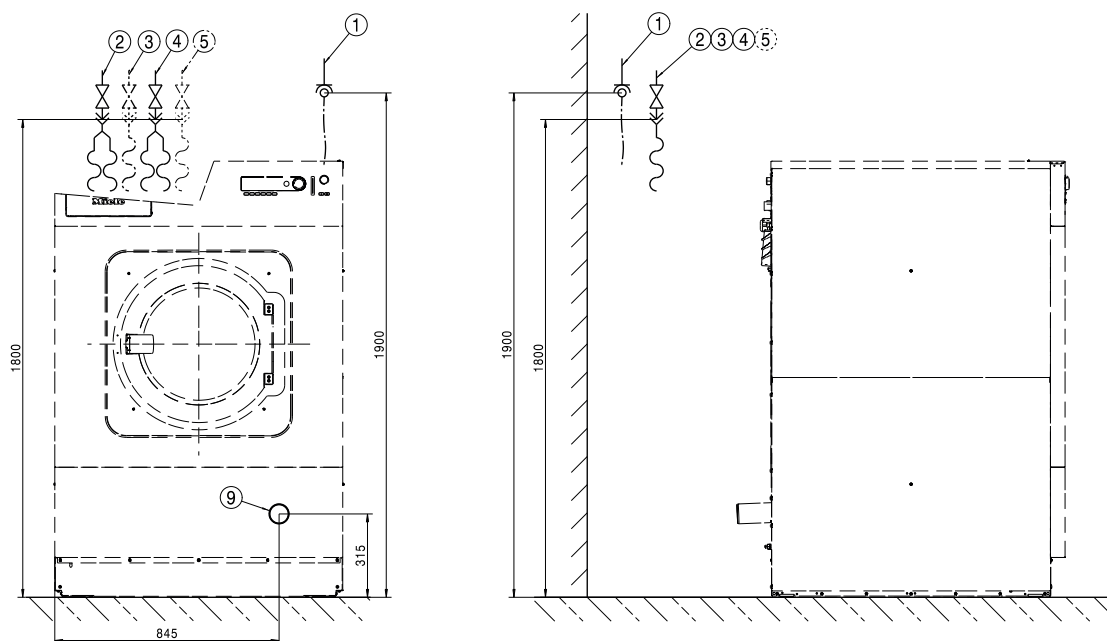
Коммуникационный модуль XKM RS232 поставляется в комплекте с соединительным кабелем и штекером D-Sub.

## ru - Указания по установке

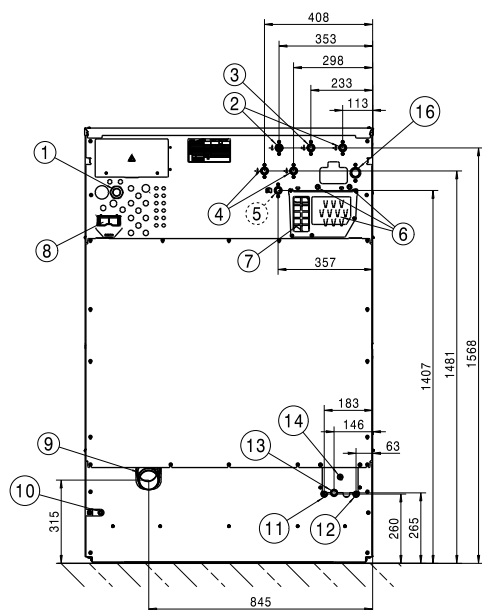
---

**Монтажный комплект для отвода испарений и пены (APWM 063)** При усиленном образовании пены она может выступить из паротвода. Для отвода пены можно воспользоваться опциональным монтажным комплектом для отвода испарений и пены.

## Монтаж

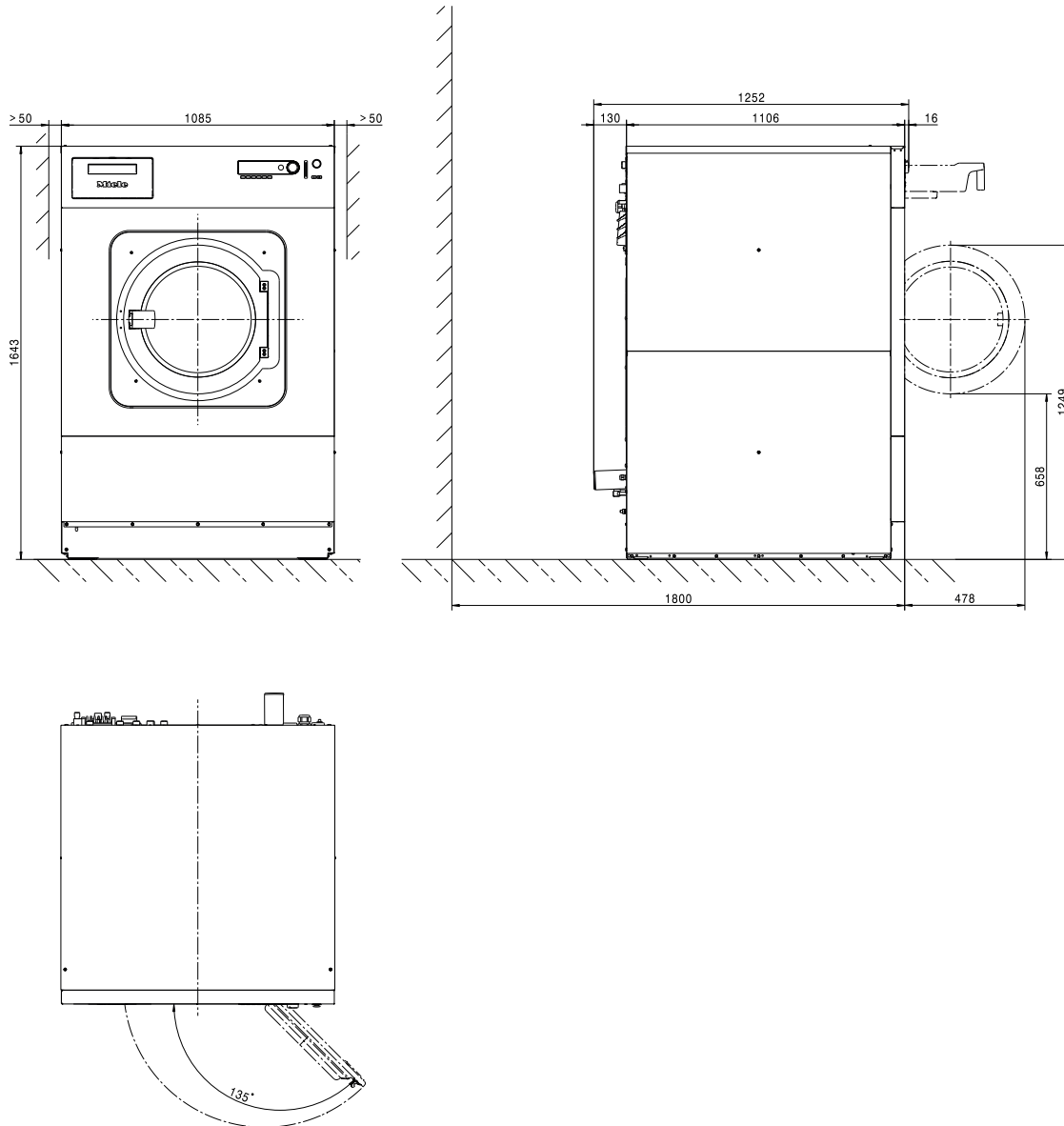


- |  |                                      |
|--|--------------------------------------|
| ① Подключение к источнику электропитания   | ⑥ Подключения для дозирующих насосов |
| ② Подключение к холодному водоснабжению  | ⑦ Перелив                            |
| ③ Подключение к горячему водоснабжению   | ⑧ Слот для коммуникационного модуля  |
| ④ Подключение к холодному водоснабжению (альтернатива: подключение жёсткой воды) | ⑨ Сливная труба                      |
| ⑤ Подключение к холодному водоснабжению для жидкого дозирования (опция)          |                                      |

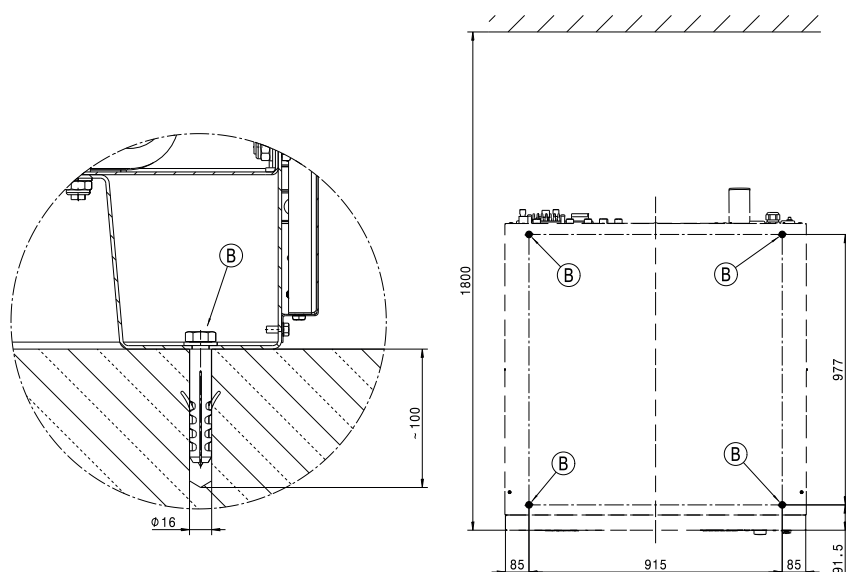


- |  |                                       |
|--|---------------------------------------|
| ① Подключение к источнику электропитания   | ⑥ Подключения для дозирующих насосов  |
| ② Подключение к холодному водоснабжению  | ⑦ Перелив                             |
| ③ Подключение к горячему водоснабжению   | ⑧ Слот для коммуникационного модуля   |
| ④ Подключение к холодному водоснабжению (альтернатива: подключение жёсткой воды) | ⑨ Сливная труба                       |
| ⑤ Подключение к холодному водоснабжению для жидкого дозирования (опция)          | ⑩ Разъём для выравнивания потенциалов |

Размеры



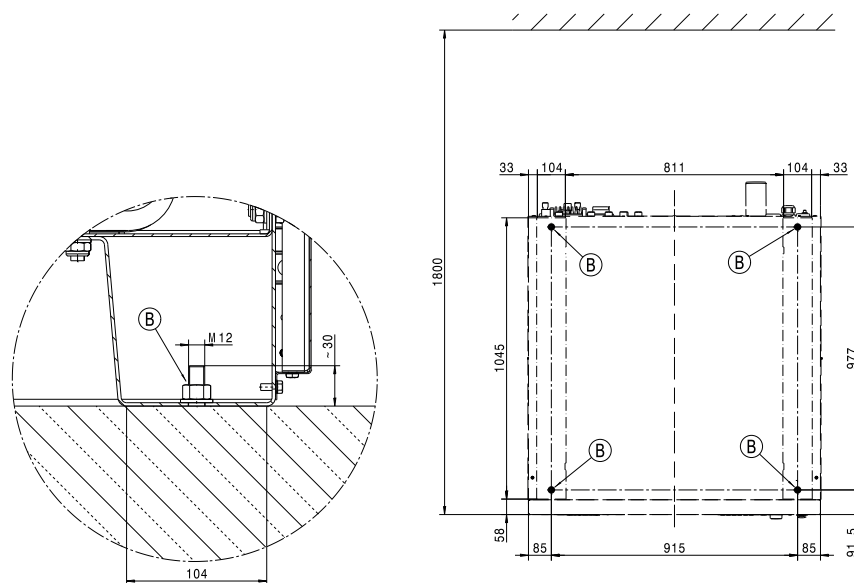
## Крепление к полу, стандарт



Размеры в мм

Ⓑ Винт/точка крепления

## Крепление к полу SOM



Размеры в мм

Ⓑ Винт/точка крепления

## Варианты напряжения и электрические характеристики

	<i>Стандарт:</i>	<i>Опционально:</i>
Сетевое напряжение	<b>3 AC 220 - 240 В</b>	<b>3 AC 208 В</b>
Частота	50 Гц	60 Гц
Потребляемая мощность	25 кВт	20 кВт
Предохранитель (в месте установки)	3 x 80 А	3 x 70 А
Минимальное поперечное сечение сетевого кабеля	4 x 25 мм <sup>2</sup>	4 x 25 мм <sup>2</sup>
Винтовой держатель кабеля	M40 x 1,5 мм	M40 x 1,5 мм

	<i>Стандарт:</i>	<i>Опционально:</i>
Сетевое напряжение	<b>3 AC 220-240 В</b>	<b>3 AC 220-240 В</b>
Частота	50 Гц	60 Гц
Потребляемая мощность	25 кВт	25 кВт
Предохранитель (в месте установки)	3 x 80 А	3 x 80 А
Минимальное поперечное сечение сетевого кабеля	4 x 25 мм <sup>2</sup>	4 x 25 мм <sup>2</sup>
Винтовой держатель кабеля	M40 x 1,5 мм	M40 x 1,5 мм

	<i>Стандарт:</i>	<i>Опционально:</i>
Сетевое напряжение	<b>3N AC 380–415 В</b>	<b>3N AC 380-415 В</b>
Частота	50 Гц	60 Гц
Потребляемая мощность	25 кВт	25 кВт
Предохранитель (в месте установки)	3 x 50 А	3 x 50 А
Минимальное поперечное сечение сетевого кабеля	5 x 16 мм <sup>2</sup>	5 x 16 мм <sup>2</sup>
Винтовой держатель кабеля	M16 x 1,5 мм	M16 x 1,5 мм

	<i>Стандарт:</i>	<i>Опционально:</i>
Сетевое напряжение	<b>3N AC 380-415 В</b>	<b>3N AC 380-415 В</b>
Частота	50 Гц	60 Гц
Потребляемая мощность	10,5 кВт	10,5 кВт
Предохранитель (в месте установки)		3 x 16 А
Минимальное поперечное сечение сетевого кабеля	5 x 1,5 мм <sup>2</sup>	5 x 1,5 мм <sup>2</sup>
Винтовой держатель кабеля	M16 x 1,5 мм	M16 x 1,5 мм

Сетевое напряжение		<b>3 AC 440 В</b>
Частота		60 Гц
Потребляемая мощность		25 кВт
Предохранитель (в месте установки)		3 x 50 А
Минимальное поперечное сечение сетевого кабеля		5 x 16 мм <sup>2</sup>
Винтовой держатель кабеля		M16 x 1,5 мм

Miele рекомендует подключать прибор через отключаемую на всех полюсах и блокируемую настенную розетку согласно IEC 60309 и IEC 60947, чтобы упростить проведение возможных проверок электробезопасности.

При стационарном подключении необходимо установить устройство сетевого разъединения согласно IEC 60947.

Настенная розетка или устройство сетевого разъединения должны всегда быть доступны после установки прибора.

Для повышения безопасности Miele рекомендует включать в цепь питания прибора устройство дифференциального тока (УЗО). Используйте исключительно чувствительное ко всем видам тока устройство дифференциального тока (тип В).

# ru - Технические характеристики

## Разъём для выравнивания потенциалов

Штуцер с наружной резьбой на приборе	10 x 30 мм (3/8" x 1 3/16")
Размеры подкладных шайб и гаек	M 10

Всегда устанавливайте контур заземления с надёжными соединениями контактов согласно национальным требованиям к монтажу.

## Подключения к водоснабжению

### Подключение к холодному водоснабжению

Требуемое гидравлическое давление	100–1000 кПа (1–10 бар)
Максимальный объёмный поток (при отсутствии подачи горячей и жёсткой воды)	74 (79,5*) л/мин
Максимальный объёмный поток	26 (31,5*) л/мин
Требуемая резьба для подключения (внешняя резьба, в месте установки согласно DIN 44991, с плоским уплотнением)	3/4"
Длина прилагаемого шланга подачи воды	2 (3*) x 1550 мм
* с автоматическим дозированием жидких моющих средств	

### Подключение к горячему водоснабжению

Максимально допустимая температура горячей воды	70 °C
Требуемое гидравлическое давление	100–1000 кПа (1–10 бар)
Максимальный объёмный поток	16 л/мин
Требуемая резьба для подключения (внешняя резьба, в месте установки согласно DIN 44991, с плоским уплотнением)	3/4"
Длина прилагаемого шланга подачи воды	1 x 1550 мм

### Подключение горячей воды (для вариантов с пониженной мощностью нагрева (RH))

Подключение горячей воды (для вариантов с пониженной мощностью нагрева)	90 °C
Требуемое гидравлическое давление	100–1000 кПа (1–10 бар)
Максимальный объёмный поток	16 л/мин
Требуемая резьба для подключения (внешняя резьба, в месте установки согласно DIN 44991, с плоским уплотнением)	1"
Длина прилагаемого шланга подачи воды	1 x 1550 мм

### Подключение жёсткой воды

Требуемое гидравлическое давление	100–1000 кПа (1–10 бар)
Максимальный объёмный поток	32 л/мин
Требуемая резьба для подключения (внешняя резьба, в месте установки согласно DIN 44991, с плоским уплотнением)	3/4"
Длина прилагаемого шланга подачи воды	2 x 1550 мм

### Отработанная вода (сливной клапан)

Максимальная температура сливаемой воды	95 °C
Сливной патрубок на приборе (внешний диаметр)	HT DN 70
Слив на месте установки (внутренний диаметр)	75 x 1,9 x 110 мм (Muffe DN 70)
Максимальный объёмный поток	200 л/мин
Для отработанной воды требуется вентилируемый коллектор. Если несколько приборов подключаются к коллектору, то коллектор должен иметь соответствующее поперечное сечение.	



## Крепление

### Крепёжный материал

4 шурупа DIN 571 (Ø x длина)	12 мм x 90 мм
4 дюбеля (Ø x длина)	16 мм x 80 мм
Обязательно закрепите прибор.	
Крепёжный материал для плавающего пола предоставляется заказчиком.	

### Уровень шума и теплоотдача

Среднее выделение тепла в помещение установки	4,7 МДж/ч
Уровень звукового давления на рабочем месте	78 дБ (А) re 20 µPa
Уровень шума при стирке	60,3 дБ (А) re 1 pW
Уровень шума при отжиме	82,2 дБ (А) re 1 pW

### Установочные размеры

Ширина прибора (без навесных деталей)	1085 мм
Высота прибора (без навесных деталей)	1643 мм
Глубина прибора (без навесных деталей)	1106 мм
Максимальная ширина прибора	1089 мм
Максимальная высота прибора	1646 мм
Максимальная высота прибора	1252 мм
Минимальная ширина дверного проёма для заноса прибора (необходимый просвет)	1185 мм
Рекомендованное расстояние от стены до передней кромки прибора	1800 мм
Вес нетто	640 кг
Максимальная нагрузка на пол при работе	8417 Н
Максимальная статическая нагрузка	7063 Н
Максимальная динамическая нагрузка	1353 Н
Максимальная скорость вращения барабана	18,3 Гц

### Транспортные данные







Ширина упаковки	1260 мм
Высота упаковки	1710 мм
Глубина упаковки	1470 мм
Вес брутто	691 кг

## it - Indice

---

<b>Istruzioni di installazione</b> .....	<b>83</b>
Spiegazione delle istruzioni di sicurezza e avvertenze sulla macchina .....	83
Requisiti per l'installazione .....	83
Condizioni generali di funzionamento .....	83
Posizionamento .....	83
Allacciamento elettrico.....	84
Allacciamento idrico.....	85
Indicazioni per la Svizzera.....	85
Disposizioni per l'Austria.....	85
Allacciamento acqua fredda.....	86
Allacciamento all'acqua calda .....	86
Allacciamento acqua dura .....	86
Valvola di scarico .....	87
Allacciamento idrico per versioni con potenza di riscaldamento ridotta (RH) .....	87
Allacciamento idrico per versioni con riscaldamento esterno (EH) .....	87
Allacciamenti pompe di dosaggio .....	87
Opzioni/Accessori su richiesta .....	89
Kit gettoniera (BSK) .....	89
Kit disinserimento carico massimo di punta.....	89
Modulo di comunicazione XKM RS232.....	89
Kit deviazione vapori e schiuma (APWM 063).....	90
<b>Installazione</b> .....	<b>91</b>
Installazione .....	91
<b>Posizionamento</b> .....	<b>93</b>
Misure .....	93
Fissaggio a pavimento standard.....	94
Fissaggio a pavimento SOM.....	94
<b>Dati tecnici</b> .....	<b>95</b>
Varianti di tensione e dati elettrici.....	95
Allacciamento messa a terra .....	95
Allacciamenti idrici .....	96
Allacciamento acqua fredda.....	96
Allacciamento acqua calda.....	96
Allacciamento acqua molto calda (per versioni con potenza riscaldante ridotta) .....	96
Allacciamento acqua dura .....	96
Acque di scarico (valvola di scarico) .....	96
Fissaggio .....	96
Materiale di fissaggio .....	96
Emissioni di rumore.....	97
Dati dell'apparecchio.....	97
Dati di trasporto.....	97

### Spiegazione delle istruzioni di sicurezza e avvertenze sulla macchina

	Leggere le istruzioni d'uso
	Leggere le istruzioni p.es. le istruzioni di installazione
	Attenzione, superfici molto calde
	Attenzione, tensione fino a 1000 Volt
	Messa a terra
	Collegamento equipotenziale

### Requisiti per l'installazione

La lavatrice può essere posizionata e messa in servizio solo dall'assistenza tecnica Miele oppure da personale debitamente formato presso i rivenditori autorizzati.

- L'installazione della lavatrice deve avvenire secondo le norme e regole vigenti. Rispettare inoltre le norme vigenti in materia del locale fornitore di acqua ed energia elettrica.
- Utilizzare la lavatrice solo in ambienti ben aerati e non esposti al gelo.

La lavatrice non deve essere messa in funzione in ambienti esposti a pericolo di esplosione.

### Condizioni generali di funzionamento

Questa lavatrice è adatta al solo uso professionale e deve essere fatta funzionare in ambienti interni.

- Temperatura ambiente: 0-40 °C
- Umidità dell'aria relativa: non condensante
- Altezza massima di posizionamento sopra il livello del mare: 2000 m

A seconda delle caratteristiche del luogo di posizionamento si possono verificare trasmissioni di suoni e vibrazioni.

**Suggerimento:** in caso di specifiche esigenze di silenziosità del luogo di installazione, far eseguire una perizia in loco da esperti in materia.

### Posizionamento

Trasportare la lavatrice con un carrello elevatore sul luogo di posizionamento e rimuovere l'imballaggio.

## it - Istruzioni di installazione

La lavatrice deve essere posizionata su una superficie piana, orizzontale e stabile in grado di sorreggere i pesi indicati (v. cap. "Dati tecnici").

**Suggerimento:** La superficie di posizionamento più adatta è un pavimento in cemento. Al contrario di un pavimento in legno o di un qualsiasi altro materiale morbido, il pavimento in cemento generalmente non oscilla durante la centrifuga.

La sollecitazione sul pavimento causata dalla macchina agisce come carico nell'area della superficie di contatto sulla zona di posizionamento.

A causa di movimenti dinamici della macchina mentre è in funzione, la lavatrice ha bisogno di distanze laterali di almeno 50 mm. La distanza del retro della macchina fino alla parete posteriore deve essere di almeno 400 mm.

Non posizionare la lavatrice su una moquette.

Fissare la lavatrice, con il materiale fornito insieme alla macchina, sui punti di fissaggio previsti a pavimento.

Il materiale di fissaggio è predisposto per il posizionamento con perni sul pavimento di cemento. Se sul luogo di posizionamento sono presenti altri tipi di pavimento, il materiale di fissaggio deve essere messo a disposizione dal cliente.

### Allacciamento elettrico

L'allacciamento elettrico deve essere eseguito a regola d'arte solo da un elettricista professionista, nel rispetto delle norme previste e a sua piena responsabilità dell'installazione elettrica.

► La lavatrice deve essere allacciata a un impianto elettrico realizzato nel rispetto delle norme nazionali e locali. Inoltre sono da osservarsi le disposizioni della locale azienda elettrica e degli enti previdenziali nazionali valide per il luogo di posizionamento, le disposizioni in materia di prevenzione degli infortuni e di assicurazione così come le attuali conoscenze tecniche.

► La tensione di allacciamento necessaria, l'assorbimento di potenza e l'indicazione per la protezione esterna sono riportati sulla targhetta dati della lavatrice. Assicurarsi che i valori di tensione della rete elettrica coincidano con le indicazioni di tensione sulla targhetta dati prima di allacciare la lavatrice alla rete elettrica.

Se l'allacciamento avviene a una tensione diversa da quella riportata sulla targhetta dati, possono verificarsi danni di funzionamento o difetti alla lavatrice.

Se sulla targhetta dati sono indicati diversi valori di tensione, allora è possibile allacciare e commutare la lavatrice ai relativi valori indicati dall'assistenza tecnica Miele.

► La commutazione è da eseguirsi esclusivamente a cura dell'assistenza tecnica Miele o da tecnici autorizzati da Miele. Per farlo osservare le indicazioni di inversione di cablaggio indicate sullo schema elettrico.

La lavatrice può essere collegata tramite allacciamento fisso oppure presa a spina fissa ai sensi della normativa IEC 60309-1. Per un allacciamento fisso prevedere un dispositivo di distacco su tutti i poli nel luogo di posizionamento e installazione.

Valgono come dispositivi di separazione gli interruttori con un'apertura di contatto superiore ai 3 mm, quali interruttori LS, valvole e termostati (IEC/EN 60947).

L'interruttore onnipolare (inclusa la presa a spina) deve essere assicurato contro l'accensione indesiderata e da parte di terzi non autorizzati, se non è possibile interrompere l'afflusso di corrente da ogni punto di accesso.

**Suggerimento:** si consiglia di allacciare preferibilmente la lavatrice a spine, così da poter effettuare più facilmente verifiche di sicurezza elettrica (ad es. durante un intervento di manutenzione o di messa in servizio).

► Se ai sensi delle normative locali è necessario installare un interruttore differenziale (RCD), utilizzare obbligatoriamente un interruttore differenziale di tipo B (universale).

L'interruttore differenziale (RCD) presente del tipo A deve essere sostituito con un RCD di tipo B.

Installare eventualmente anche la messa a terra (collegamento equipotenziale) in conformità alle disposizioni nazionali e locali vigenti.

Gli accessori necessari per eseguire un collegamento a terra non sono in dotazione.

### Allacciamento idrico

Ai sensi della normativa tedesca sull'acqua potabile, in Germania dal 21.03.2021 al momento dell'avvio di tutte le apparecchiature allacciate all'acqua fredda o calda, occorre installare un dispositivo antiriflusso tra rubinetto e tubo di afflusso dell'acqua. Il dispositivo antiriflusso garantisce che l'acqua non possa tornare dal tubo di afflusso nel condotto dell'acqua potabile predisposto dal committente.

I dispositivi antiriflusso sono forniti insieme alla macchina.

La pressione di flusso deve essere di almeno 100 kPa e non può superare i 1000 kPa. Se la pressione di flusso è superiore a 1000 kPa, utilizzare una valvola di riduzione della pressione.

Per l'allacciamento idrico utilizzare i set di tubi allegati.

⚠ I raccordi devono poter sopportare la pressione dell'acqua. Aprire lentamente i rubinetti per verificare che gli allacciamenti siano ermetici. Eventualmente correggere la sede della guarnizione e il raccordo.

### Indicazioni per la Svizzera

Ai sensi della norma SIA 385.351/EN 1717 e in base alle raccomandazioni della SSIGA montare un impeditore di riflusso. Per un impeditore di riflusso conforme alle norme rivolgersi a un idraulico specializzato in sanitari.

## it - Istruzioni di installazione

### Disposizioni per l'Austria

Per i condotti e gli allacciamenti all'apparecchio con l'impianto interno utilizzare solo i tubi elencati nel § 12 co. 1 del regolamento per l'attuazione della legge austriaca sulla fornitura idrica del 1960.

L'impiego di tubi in gomma o materiale plastico per il collegamento tra impianto e apparecchio è consentito solo se:

- insieme al rubinetto resistono a una pressione minima di 1500 kPa (15 bar),
- durante la messa in servizio dell'apparecchio è sufficientemente sotto controllo e
- dopo l'utilizzo della macchina, questa sia spenta in maniera affidabile chiudendo l'afflusso acqua prima del tubo in gomma o in materiale plastico o venga staccato completamente dall'impianto.

### Allacciamento acqua fredda

Per l'allacciamento all'acqua fredda è necessario 1 rubinetto con raccordo  $\frac{3}{4}$ ". Quale opzione può essere utilizzato anche il ripartitore (pezzo a Y) per allacciare due tubi di afflusso con raccordo  $\frac{3}{4}$ " a un rubinetto dell'acqua comune con filettatura esterna 1".

Il tubo di afflusso per l'acqua fredda (strisce blu) non è predisposto per l'allacciamento all'acqua calda.

### Allacciamento all'acqua calda

Per contenere al massimo il consumo energetico durante il funzionamento ad acqua calda, allacciare la lavatrice a un circuito ad anello per l'acqua calda.

Le cosiddette "linee secondarie", ovvero linee singole (non circolari), se non vengono usate spesso, causano il raffreddamento dell'acqua presente nel condotto. Per il riscaldamento della liscivia occorrerebbe utilizzare più energia.

Per l'allacciamento dell'acqua calda utilizzare il tubo di afflusso in dotazione (bande rosse).

Per le versioni di apparecchi con riscaldamento elettrico (EL) la temperatura dell'acqua calda in afflusso deve essere di max. 70 °C.  
Per le versioni di macchine con potenza di riscaldamento ridotta (RH), la temperatura dell'acqua calda in afflusso deve essere di max. 90 °C.  
Per l'allacciamento utilizzare solo i set di tubi allegati.

Qualora non sia disponibile un condotto dell'acqua calda, allacciare il tubo di afflusso dell'acqua calda al rifornimento dell'acqua fredda. In questo caso serve un ulteriore pezzo a Y. Il fabbisogno di acqua fredda della lavatrice aumenta del quantitativo di acqua calda necessario in origine.

Per motivi funzionali e di tecnica d'impiego non è possibile l'esclusivo funzionamento ad acqua calda.  
La lavatrice deve essere allacciata a un afflusso di acqua fredda anche in caso di allacciamento all'acqua calda.

### Allacciamento acqua dura

Allacciamento per acqua dura o molto calcarea. Per l'allacciamento di acqua dura valgono le stesse condizioni dell'allacciamento all'acqua fredda.

Se in loco non è presente un allacciamento per acqua dura, collegare il tubo all'allacciamento dell'acqua fredda.

### Valvola di scarico

Sulle lavatrici con valvola di scarico, lo scarico della liscivia avviene con una valvola azionata da un motorino. La valvola di scarico può essere allacciata tramite un bocchettone ad angolo HT DN 70 reperibile in commercio direttamente a un sistema di scarico dell'acqua (senza sifone) o a uno scarico a pavimento (tombino con sifone).

Grazie al meccanismo di chiusura ottimizzato e una sezione di scarico maggiorata, anche in caso di sporco grossolano non si formano depositi e intasamenti. Affinché la vasca di lavaggio possa essere vuotata anche in caso di assenza di tensione, la valvola di scarico è dotata di un dispositivo manuale di comando per l'eccezione.


Per uno scarico senza intasamenti occorre un condotto di sfiato aerato.

Se più apparecchiature vengono allacciate a un condotto di raccolta, quest'ultimo deve avere una sezione rispettivamente grande per il funzionamento contemporaneo di tutti gli apparecchi.

Per l'aerazione di un tubo HT DN 70 è possibile richiedere il kit di montaggio Miele adeguato M.-Nr.: 05 238 090 tramite l'assistenza tecnica o i rivenditori specializzati Miele.

In caso di elevata pendenza di scarico è necessario predisporre un'aerazione del tubo affinché nel sistema di scarico della lavatrice non si formi del vuoto.

In caso di ritardo nello scarico idrico o di ristagno nel cestello (a causa di una sezione ridotta del condotto) possono verificarsi anomalie nello svolgimento del programma che potrebbero determinare delle segnalazioni di guasto nella macchina.

 La liscivia di scarico può raggiungere i 95 °C. Sussiste il pericolo di ustione!

Evitare il contatto diretto.

### Allacciamento idrico per versioni con potenza di riscaldamento ridotta (RH)

La macchina deve essere allacciata all'acqua fredda e calda. Per poter utilizzare tutti i programmi si raccomanda una temperatura dell'acqua calda di almeno 80 °C. Temperature più basse potrebbero causare il prolungamento delle durate dei programmi o interruzioni del programma. Non sono consentite temperature dell'acqua inferiori a 60 °C, poiché potrebbero causare un notevole prolungamento delle durate dei programmi.

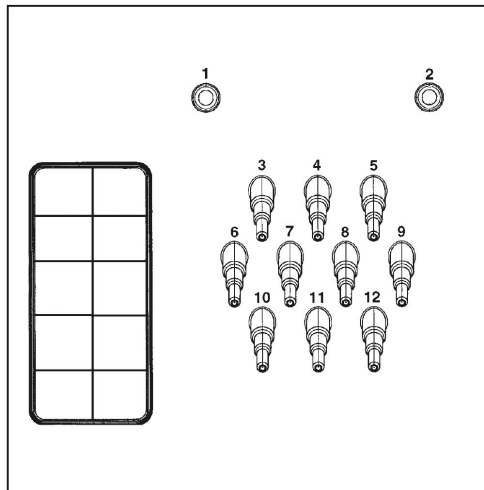
### Allacciamento idrico per versioni con riscaldamento esterno (EH)

La macchina deve essere allacciata all'acqua fredda e calda. Si raccomanda una temperatura dell'acqua calda di almeno 80 °C. Non è possibile utilizzare programmi di disinfezione a causa del riscaldamento integrativo mancante. La temperatura di afflusso determina le temperature di lavaggio utilizzabili.

### Allacciamenti pompe di dosaggio

È possibile allacciare alla lavatrice fino a 12 pompe di dosaggio.

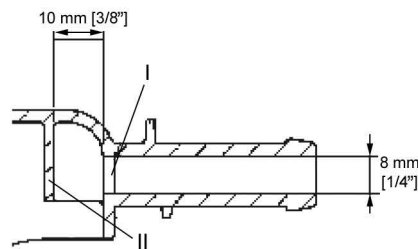




Allacciamenti pompe di dosaggio sul lato posteriore macchina

Gli allacciamenti **1 e 2** sono previsti per il dosaggio di paste e da utilizzarsi anche con gli impianti di dosaggio ad alta pressione con immissione dell'acqua. Gli impianti di dosaggio devono essere dotati di un dispositivo di sicurezza per acqua potabile in base alle norme EN 61770 e EN 1717. La quantità massima di flusso è di 1500 ml/min. con una pressione di flusso max. di 300 kPa.

Questi bocchettoni sono chiusi; prima dell'allacciamento aprirli con un trapano e una punta da 8 mm.



Tenere presente che è possibile eseguire fori con il trapano solo sulla prima parete (I), dal momento che già 10 mm dietro la prima parete si trova un deflettore (II).

Gli allacciamenti **3 - 12** sono previsti per i detersivi liquidi. A questi allacciamenti non devono essere collegati impianti di dosaggio ad alta pressione con immissione dell'acqua. I bocchettoni di allacciamento sono chiusi e prima dell'allacciamento devono essere aperti con un seghetto fino a raggiungere il diametro del tubo.

Se i bocchettoni di allacciamento aperti non dovessero servire più, richiuderli con del materiale adeguato (ad es. silicone).

I morsetti per l'allacciamento delle cinque pompe di dosaggio a tempo, che possono essere gestite senza modulo multifunzione, si trovano dietro la copertura, accanto all'allacciamento elettrico.

Nelle lavatrici dotate di un modulo multifunzione opzionale, la calibratura delle pompe di dosaggio e la regolazione delle quantità di dosaggio avvengono in modo parzialmente automatico. Le indicazioni relative alle impostazioni sono riportate nelle istruzioni d'uso.

Per determinare l'esatta quantità di dosaggio è possibile collegare anche dei flussometri o dei sensori di flusso.



Per ogni prodotto dosato sono a disposizione allacciamenti per il controllo della necessità di rabbocco.

### Opzioni/Accessori su richiesta

Gli unici accessori che possono essere montati o utilizzati sono quelli espressamente autorizzati da Miele.

Se si montano o utilizzano altri accessori, il diritto alla garanzia e a prestazioni in garanzia per vizi e/o difetti del prodotto decade.

#### Kit gettoniera (BSK)

Tramite il kit opzionale gettoniera (BSK) è possibile dotare la lavatrice di una gettoniera (ad es. per il funzionamento in lavanderie self-service). L'assistenza tecnica Miele deve programmare un'impostazione nell'elettronica della lavatrice e allacciare la gettoniera. Sono disponibili come accessori Miele su richiesta gettoniere con sistemi di pagamento meccanico o elettronico per specifici gruppi utenti.

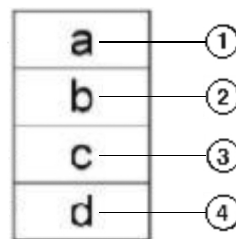
La programmazione necessaria al fine dell'allacciamento deve essere effettuata esclusivamente dall'assistenza tecnica Miele o da una società specializzata Miele. Per l'allacciamento di una gettoniera non è necessaria un'alimentazione di tensione esterna.

#### Kit disinserimento carico massimo di punta

La lavatrice può essere collegata tramite il kit opzionale di disinserimento carico di punta (BSS) a un sistema di gestione dell'energia.

Lo spegnimento carico massimo di punta controlla il consumo energetico di un oggetto, per disattivare in modo mirato alcuni componenti ed evitare di superare il limite di carico. Il controllo avviene a mezzo comandi esterni.

Sulla base sono disponibili tre contatti e un neutro tramite morsettiere. Questa morsettiere è contraddistinta con "a", "b", "c" e "d".



- ① Segnale uscita, inizio funzionamento apparecchi
- ② Segnale uscita, richiesta di riscaldamento apparecchi
- ③ Segnale entrata carico di punta, l'apparecchio attiva il riscaldamento
- ④ Neutro N

Se si attiva la funzione carico massimo di punta, il programma in corso si arresta e a display compare una segnalazione in merito. Una volta terminata la funzione di carico massimo, il programma prosegue automaticamente come prima.

## it - Istruzioni di installazione

---

### **Modulo di comunicazione XKM RS232**

Con il modulo di comunicazione XKM RS 232 (optional) è possibile installare sulla lavatrice l'interfaccia dati RS-232. Il modulo di comunicazione è stato ideato appositamente per le macchine Miele Professional dotate di apposito vano di alloggiamento modulo.

L'interfaccia dati del modulo di comunicazione XKM RS232 è alimentata a bassissima tensione di sicurezza (SELV) ai sensi della normativa EN 60950.

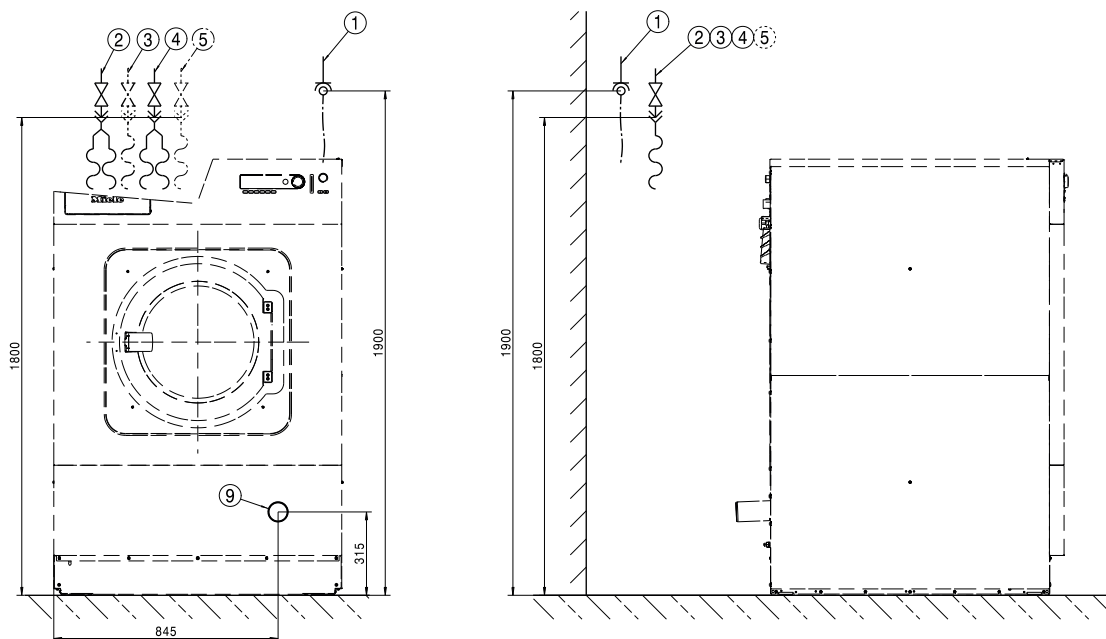
All'interfaccia dati possono essere allacciati apparecchi, parimenti alimentati a bassissima tensione di sicurezza (SELV).

Il modulo di comunicazione XKM RS 232 viene fornito assieme al cavo di allacciamento e spina Sub-D.

### **Kit deviazione vapori e schiuma (APWM 063)**

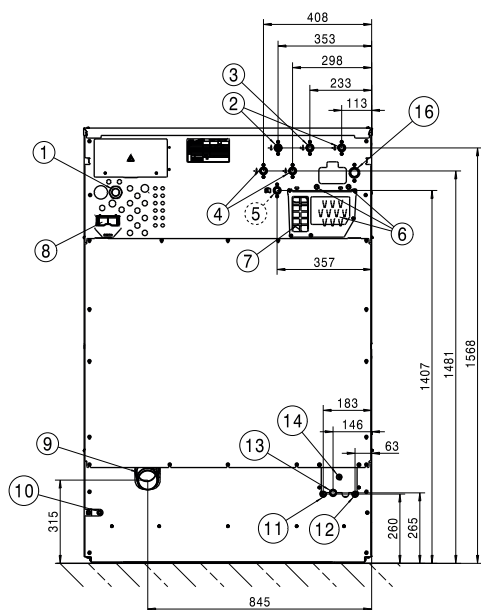
In caso di consistente formazione di schiuma, questa potrebbe fuoriuscire dall'aspiratore integrato. Per deviare la schiuma è possibile montare il kit opzionale di deviazione vapori e scarico schiuma.

## Installazione



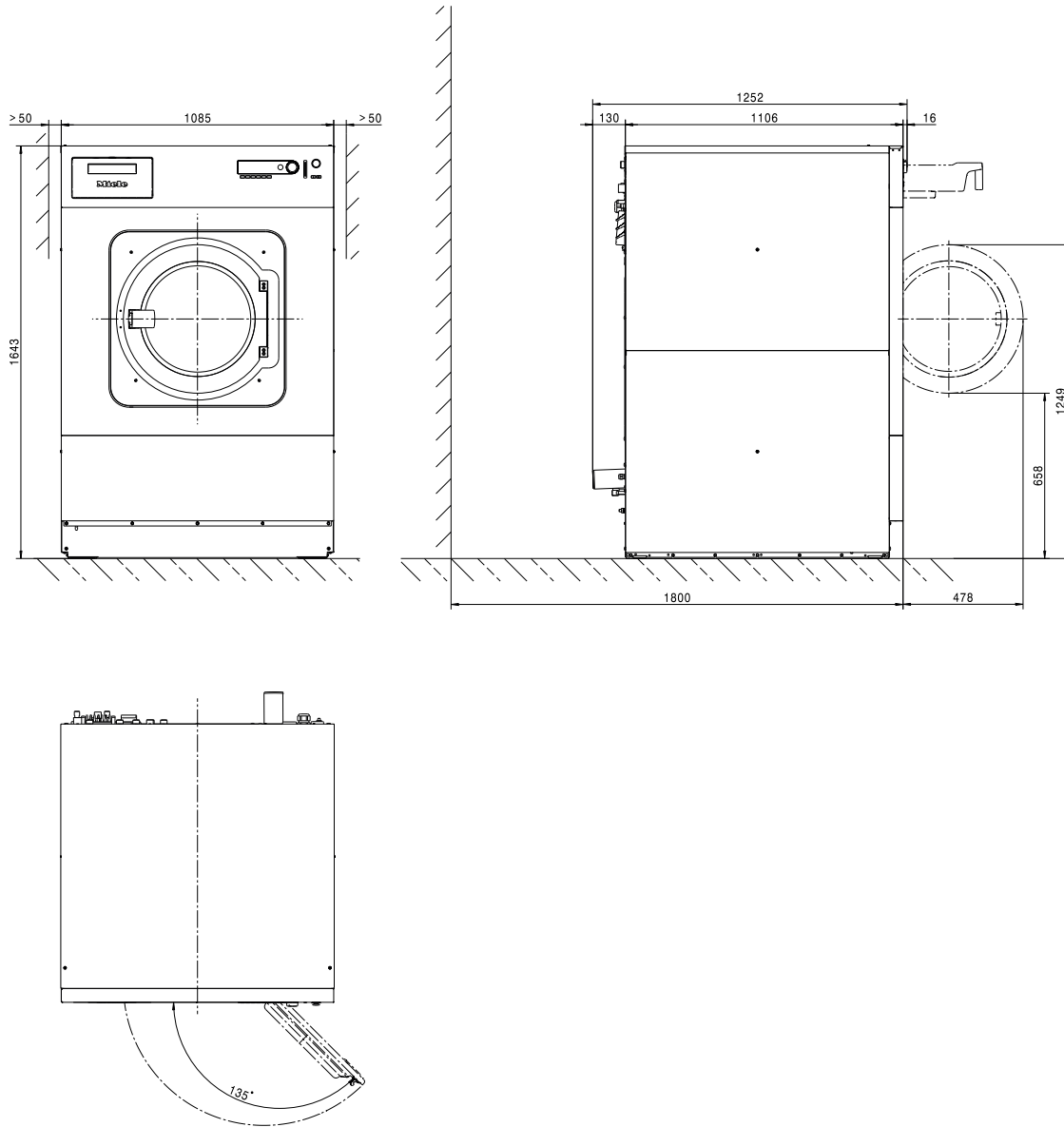
- |  |                                   |
|--|-----------------------------------|
| ① Allacciamento elettrico  | ⑥ Allacciamenti pompe di dosaggio |
| ② Allacciamento acqua fredda   | ⑦ Protezione antitrabocco         |
| ③ Allacciamento all'acqua calda  | ⑧ Allacciamento comunicazione     |
| ④ Allacciamento acqua fredda (in alternativa all'allacciamento acqua dura) | ⑨ Tubo di scarico                 |
| ⑤ Allacciamento acqua fredda per dosaggio liquido (opzionale)              |                                   |

## it - Installazione

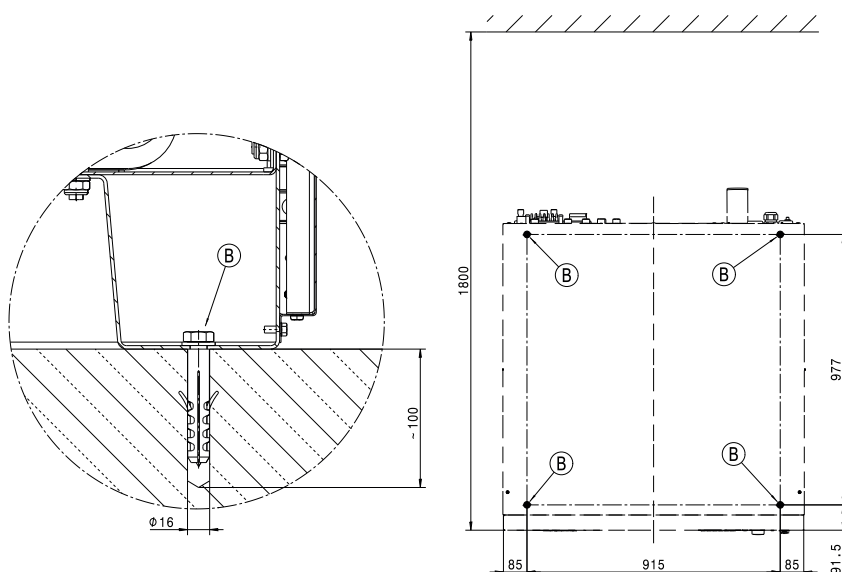


- ① Allacciamento elettrico
- ② Allacciamento acqua fredda
- ③ Allacciamento all'acqua calda
- ④ Allacciamento acqua fredda (in alternativa all'allacciamento acqua dura)
- ⑤ Allacciamento acqua fredda per dosaggio liquido (opzionale)
- ⑥ Allacciamenti pompe di dosaggio
- ⑦ Protezione antitrabocco
- ⑧ Allacciamento comunicazione
- ⑨ Tubo di scarico
- ⑩ Allacciamento messa a terra

Misure



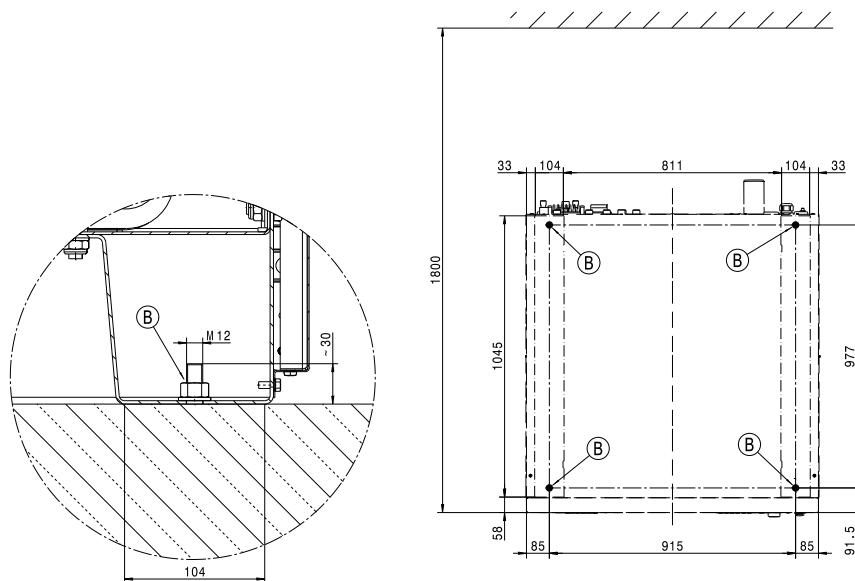
## Fissaggio a pavimento standard



Misure in millimetri

Ⓑ Vite/punto di fissaggio

## Fissaggio a pavimento SOM



Misure in millimetri

Ⓑ Vite/punto di fissaggio

## Varianti di tensione e dati elettrici

	<i>Standard:</i>	<i>Commutabile per:</i>
Tensione di allacciamento	<b>3 AC 220 - 240 V</b>	<b>3 AC 208 V</b>
Frequenza	50 Hz	60 Hz
Potenza assorbita	25 kW	20 kW
Protezione (a cura del committente)	3 x 80 A	3 x 70 A
Diametro minimo cavo di allacciamento	4 x 25 mm <sup>2</sup>	4 x 25 mm <sup>2</sup>
Pressacavo	M40 x 1,5 mm	M40 x 1,5 mm

	<i>Standard:</i>	<i>Commutabile per:</i>
Tensione di allacciamento	<b>3 AC 220-240V</b>	<b>3 AC 220-240V</b>
Frequenza	50 Hz	60 Hz
Potenza assorbita	25 kW	25 kW
Protezione (a cura del committente)	3 x 80 A	3 x 80 A
Diametro minimo cavo di allacciamento	4 x 25 mm <sup>2</sup>	4 x 25 mm <sup>2</sup>
Pressacavo	M40 x 1,5 mm	M40 x 1,5 mm

	<i>Standard:</i>	<i>Commutabile per:</i>
Tensione di allacciamento	<b>3N AC 380-415 V</b>	<b>3N AC 380-415 V</b>
Frequenza	50 Hz	60 Hz
Potenza assorbita	25 kW	25 kW
Protezione (a cura del committente)	3 x 50 A	3 x 50 A
Diametro minimo cavo di allacciamento	5 x 16 mm <sup>2</sup>	5 x 16 mm <sup>2</sup>
Pressacavo	M16 x 1,5 mm	M16 x 1,5 mm

	<i>Standard:</i>	<i>Commutabile per:</i>
Tensione di allacciamento	<b>3N AC 380-415V</b>	<b>3N AC 380-415V</b>
Frequenza	50 Hz	60 Hz
Potenza assorbita	10,5 kW	10,5 kW
Protezione (a cura del committente)	3 x16 A	3 x16 A
Diametro minimo cavo di allacciamento	5 x 1,5 mm <sup>2</sup>	5 x 1,5 mm <sup>2</sup>
Pressacavo	M16 x 1,5 mm	M16 x 1,5 mm

Tensione di allacciamento	<b>3 AC 440V</b>
Frequenza	60 Hz
Potenza assorbita	25 kW
Protezione (a cura del committente)	3 x 50 A
Diametro minimo cavo di allacciamento	5 x 16mm <sup>2</sup>
Pressacavo	M16 x 1,5 mm

Miele consiglia di collegare la macchina tramite una presa a parete disattivabile e bloccabile su tutti i poli, secondo IEC 60309 e IEC 60947, affinché i test di sicurezza elettrica possano essere eseguiti facilmente.

In caso di allacciamento fisso occorre installare un dispositivo per il distacco dalla rete secondo IEC 60947.

Una presa a parete o un dispositivo di distacco dalla rete elettrica deve rimanere sempre accessibile dopo l'installazione della macchina.

Per aumentare la sicurezza, Miele consiglia di preporre alla macchina un interruttore automatico differenziale (RCD). Utilizzare esclusivamente interruttori automatici differenziali sensibili a tutte le correnti (tipo B).

## Allacciamento messa a terra

Raccordo con filettatura esterna	10 mm x 30 mm (3/8" x 1 3/16")
Dimensioni per rondelle e dadi	M 10

Installare eventualmente anche la messa a terra (collegamento equipotenziale) in conformità alle disposizioni nazionali e locali vigenti.

## it - Dati tecnici

### Allacciamenti idrici

#### Allacciamento acqua fredda

Pressione di flusso necessaria	100–1000 kPa (1–10 bar)
Portata volumetrica massima (in caso di alimentazione di acqua calda e dura assente)	74 (79,5*) l/min
Portata volumetrica massima	26 (31,5*) l/min
Raccordo necessario (filettatura esterna, predisposta dal committente DIN 44991, guarnizione piatta)	3/4"
Lunghezza del tubo di afflusso fornito *con dosaggio liquido	2 (3*) x 1550 mm

#### Allacciamento acqua calda

Massima temperatura acqua calda consentita	70 °C
Pressione di flusso necessaria	100–1000 kPa (1–10 bar)
Portata volumetrica massima	16 l/min
Raccordo necessario (filettatura esterna, predisposta dal committente DIN 44991, guarnizione piatta)	3/4"
Lunghezza del tubo di afflusso fornito	1 x 1550 mm

#### Allacciamento acqua molto calda (per versioni con potenza riscaldante ridotta)

Allacciamento acqua molto calda (per versioni con potenza riscaldante ridotta)	90 °C
Pressione di flusso necessaria	100–1000 kPa (1–10 bar)
Portata volumetrica massima	16 l/min
Raccordo necessario (filettatura esterna, predisposta dal committente DIN 44991, guarnizione piatta)	1"
Lunghezza del tubo di afflusso fornito	1 x 1550 mm

#### Allacciamento acqua dura

Pressione di flusso necessaria	100–1000 kPa (1–10 bar)
Portata volumetrica massima	32 l/min
Raccordo necessario (filettatura esterna, predisposta dal committente DIN 44991, guarnizione piatta)	3/4"
Lunghezza del tubo di afflusso fornito	2 x 1550 mm

#### Acque di scarico (valvola di scarico)

Temperatura max. acqua di scarico	95 °C
Bocchettone acque di scarico sulla macchina (diametro esterno)	HT DN 70
Scarico fornito dal cliente (diametro interno)	75 x 1,9 x 110 mm (Muffe DN 70)
Portata volumetrica massima	200 l/min
Per le acque di scarico è necessario un collettore aerato. Se più macchine vengono collegate a un collettore, questo deve essere sufficientemente grande.	

### Fissaggio

#### Materiale di fissaggio

4 viti per legno DIN 571 (Ø x lunghezza)	12 mm x 90 mm
4 tasselli (Ø x lunghezza)	16 mm x 80 mm
Il fissaggio dell'apparecchio è assolutamente necessario.	
Il materiale di fissaggio per il massetto galleggiante deve essere fornito dal cliente.	



## Emissioni di rumore

Cessione di calore sul luogo di posizionamento, in media	4,7 MJ/h
Livello pressione sonora sul posto di lavoro	78 dB(A) re 20 µPa
Livello di potenza sonora lavaggio	60,3 dB (A) re 1 pW
Livello di potenza sonora centrifuga	82,2 dB (A) re 1 pW

## Dati dell'apparecchio

Larghezza macchina (senza componenti)	1085 mm
Altezza macchina (senza componenti)	1643 mm
Profondità macchina (senza componenti)	1106 mm
Larghezza macchina fuori tutto	1089 mm
Altezza macchina fuori tutto	1646 mm
Altezza macchina fuori tutto	1252 mm
Larghezza minima apertura di introduzione (sezione interna)	1185 mm
Distanza dal muro raccomandata fino al bordo anteriore della macchina	1800 mm
Peso a vuoto	640 kg
Carico max. sul pavimento con macchina in funzione	8417 N
Sollecitazione statica max.	7063 N
Sollecitazione dinamica max.	1353 N
Frequenza di rotazione max. del cesto	18,3 Hz

## Dati di trasporto

Larghezza imballaggio	1260 mm
Altezza imballaggio	1710 mm
Profondità imballaggio	1470 mm
Peso lordo	691 kg

# Miele



Miele & Cie. KG  
Carl-Miele-Straße 29  
33332 Gütersloh  
Germany  
Telefon: 05241 89-0  
Internet: [www.miele.com/professional](http://www.miele.com/professional)