



PDR 922/522 EL Elektrobeheizt

- de** Installationsplan Gewerbliche Trockner
- en** Installation plan Commercial dryer
- fr** Schéma d'implantation Sèche-linge professionnels
- ru** Монтажный план Профессиональные сушильные машины
- it** Pianta d'installazione Essiccatoio industriale
- es** Plano de instalación Secadoras industriales

de 4
en14
fr24
ru34
it44
es54

Installationshinweise	4
Installationsvoraussetzungen	4
Elektroanschluss	4
Zuluft/Abluft.....	5
PDR 922/522, elektrobeheizt	6
Abmessungen	6
Installation	7
Aufstellung (Standard/Betonsockel).....	8
Aufstellung (Offshore).....	9
Technische Daten	10
Spannungsvarianten/elektrische Daten.....	10
1. Spannungsvariante.....	10
2. Spannungsvariante.....	10
Abluft	10
Zuluft	10
Potentialausgleich (optional).....	10
Spitzenlastabschaltung (optional)	11
Gerätedaten.....	11
Befestigungsvarianten.....	11
Befestigung ohne Sockel	11
Befestigung auf Betonsockel	12
Optionen/Zubehör	12
Betonsockel (bauseitig)	12

de - Installationshinweise

Installationsvoraussetzungen

Der Trockner darf nur vom Miele Kundendienst oder einem autorisierten Fachhändler aufgestellt und in Betrieb genommen werden.

- ▶ Der Trockner muss in Übereinstimmung mit geltenden Regeln und gültigen Normen installiert werden.
- ▶ Betreiben Sie den Trockner immer nur in ausreichend belüfteten und nicht frostgefährdeten Räumen.

Elektroanschluss

Der Elektroanschluss muss von einer Elektrofachkraft ausgeführt werden.

- ▶ Der Elektroanschluss darf nur an eine nach den nationalen Gesetzen, Verordnungen und Richtlinien sowie den lokalen Bestimmungen und Vorschriften ausgeführte Elektroanlage erfolgen. Darüber hinaus sind die Vorschriften der Energieversorgungsunternehmen und Versicherer, die Unfallverhütungsvorschriften sowie die anerkannten Regeln der Technik zu beachten.
- ▶ Der zuverlässige und sichere Betrieb des Trockners ist nur dann gewährleistet, wenn das Gerät am öffentlichen Stromnetz angeschlossen ist.

Die erforderliche elektrische Anschlussspannung, die Leistungsaufnahme und die Vorgaben zur Absicherung sind auf dem Typenschild des Trockners angegeben. Vergewissern Sie sich, dass die Anschlussspannung mit den Spannungswerten auf dem Typenschild übereinstimmt, bevor der Elektroanschluss ausgeführt wird!

Bei abweichenden Spannungswerten besteht die Gefahr, dass der Trockner durch eine zu hohe elektrische Anschlussspannung beschädigt wird.

- ▶ Wenn auf dem Typenschild mehrere Spannungswerte angegeben sind, kann der Trockner für den Anschluss an die jeweilige Eingangsspannung umgeschaltet werden. Diese Umschaltung darf nur vom Miele Kundendienst oder autorisierten Fachhandel durchgeführt werden. Bei der Umschaltung ist die Umverdrahtungsanweisung auf dem Schaltplan zu beachten.

Der Trockner kann entweder über einen Festanschluss oder über eine Steckvorrichtung nach IEC 60309-1 angeschlossen werden. Für einen Festanschluss muss am Aufstellungs-ort eine allpolige Netztrenneinrichtung vorhanden sein.

Als Netztrenneinrichtung gelten Schalter mit einer Kontaktöffnung von mehr als 3 mm. Dazu gehören z. B. Leitungsschutzschalter, Sicherungen und Schütze (IEC/EN 60947).

Die Netztrenneinrichtung (einschließlich der Steckvorrichtung) muss gegen unbeabsichtigtes und unbefugtes Einschalten gesichert sein, wenn eine permanente Unterbrechung der Energiezufuhr nicht von jeder Zugangsstelle aus zu überwachen ist.

Tipp: Der Trockner sollte bevorzugt über Steckvorrichtungen angeschlossen werden, damit elektrische Sicherheitsprüfungen einfacher durchgeführt werden können (z. B. während einer Wartung oder Instandsetzung).

- ▶ Es dürfen keine Einrichtungen installiert werden, die den Trockner automatisch ausschalten (z. B. Zeitschaltuhren).

Ist es nach lokalen Vorgaben erforderlich einen Fehlerstromschutzschalter (RCD) zu installieren, muss zwingend ein Fehlerstromschutzschalter **Typ B** (allstromsensitiv) verwendet werden.

- ▶ Wenn örtliche und nationale Installationsbestimmungen einen Potentialausgleich erfordern, muss ein Potentialausgleich mit guter Kontaktverbindung hergestellt werden. Der Potentialausgleich muss bei einem Ableitstrom von >10 mA durchgeführt werden.

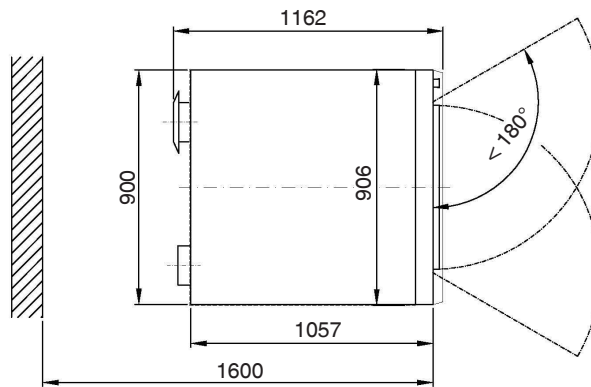
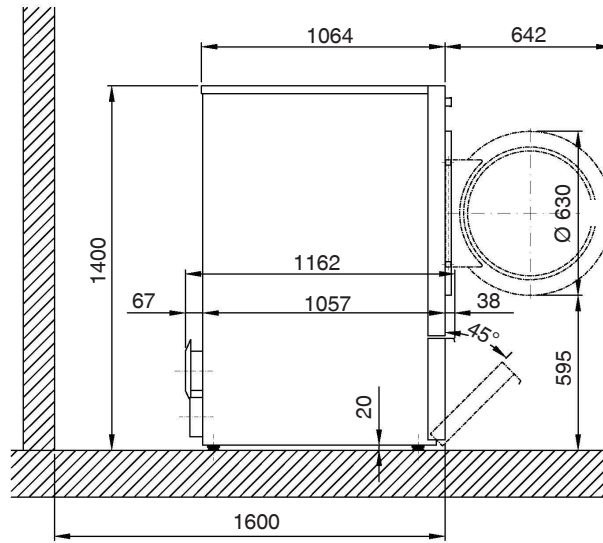
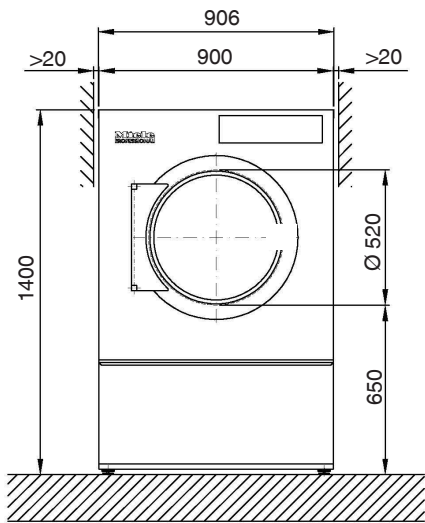
Zuluft/Abluft

Der Trockner darf nur betrieben werden, wenn eine Abluftleitung ordnungsgemäß angeschlossen ist und für eine ausreichende Raumbelüftung gesorgt ist.

- ▶ Zubehörteile dürfen nur dann an- oder eingebaut werden, wenn sie ausdrücklich von Miele freigegeben sind. Wenn andere Teile an- oder eingebaut werden, gehen Ansprüche aus Garantie, Gewährleistung und / oder Produkthaftung verloren.

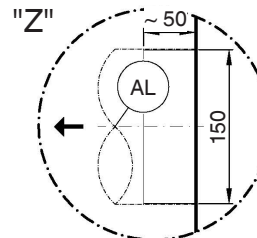
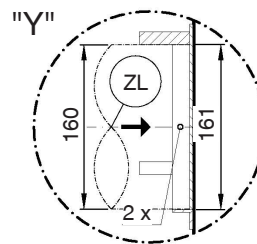
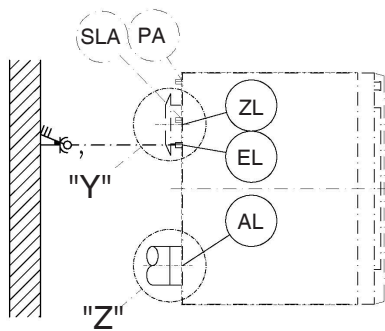
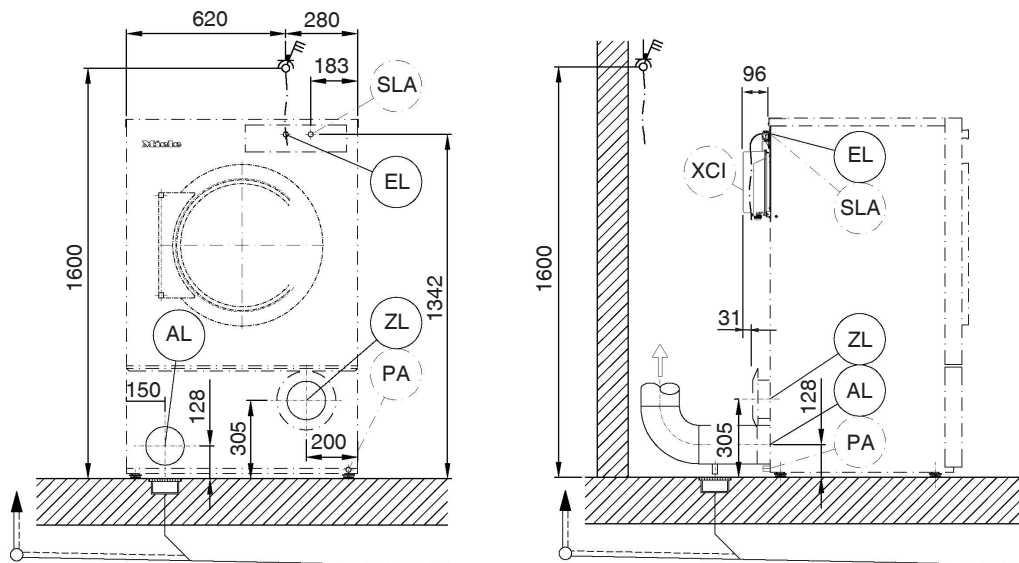
de - PDR 922/522, elektroheizt

Abmessungen



Maßangaben in Millimetern

Installation



Maßangaben in Millimetern

EL Elektroanschluss

AL Abluftanschluss

ZL Zuluft

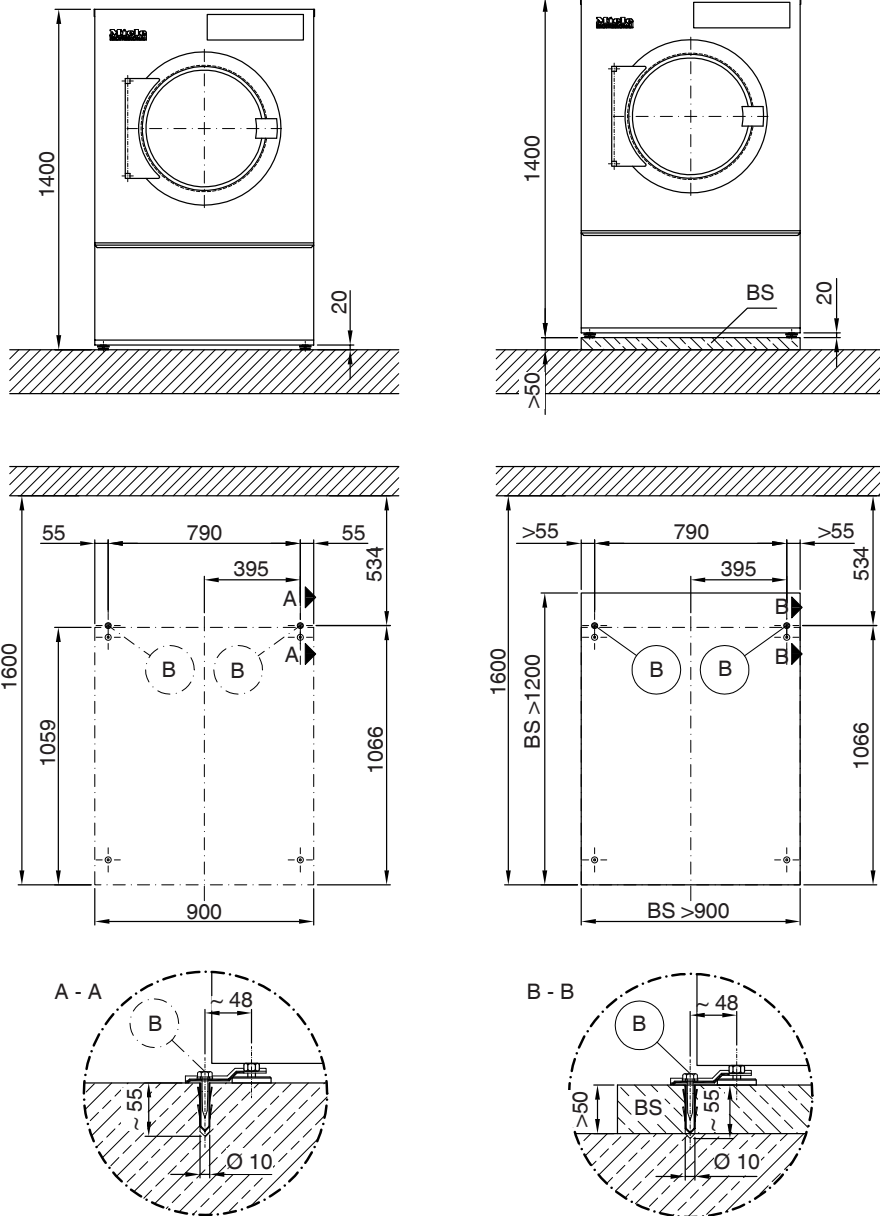
PA Anschluss für Potentialausgleich (optional)

SLA Spitzenlastanschluss (optional)

XCI XCI-/Connector-Box (optional)

de - PDR 922/522, elektrobeheizt

Aufstellung (Standard/Betonsockel)

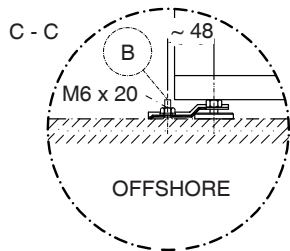
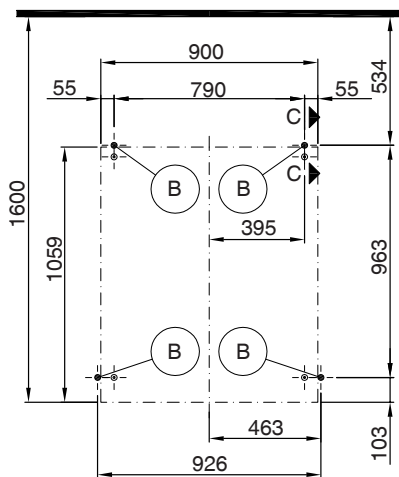
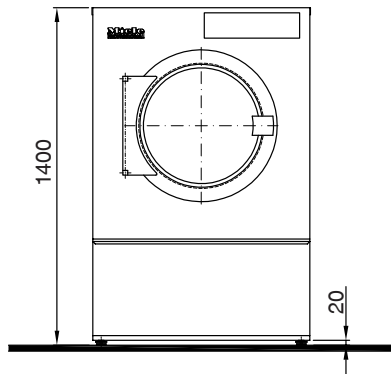


Maßangaben in Millimetern

B Befestigungspunkt/Bohrloch

BS Betonsockel

Aufstellung (Offshore)



Maßangaben in Millimetern

B Befestigungspunkt/Bohrloch

de - Technische Daten

Spannungsvarianten/elektrische Daten

1. Spannungsvariante

	Standardanschluss
Anschlussspannung	3N AC 400 V
Frequenz	50/60 Hz
Leistungsaufnahme	23,5 kW
Elektrische Absicherung (bauseitig)	3×50 A
Mindestquerschnitt für Anschlusskabel	5×10 mm ²
Kabelverschraubung	M40

2. Spannungsvariante

	Standardanschluss
Anschlussspannung	3 AC 230 V
Frequenz	50/60 Hz
Leistungsaufnahme	23,5 kW
Elektrische Absicherung (bauseitig)	3×63 A
Mindestquerschnitt für Anschlusskabel	4×16 mm ²
Kabelverschraubung	M40

Abluft

Maximaler Nennvolumenstrom im Abluftbetrieb (nur PDR 9xx)	960 m ³ /h
Maximaler Nennvolumenstrom (nur PDR 5xx)	740 m ³ /h
Maximal zulässiger Druckverlust	350 Pa
Anschlussstutzen, maschinenseitig (Außendurchmesser)	150 mm
Anschlussrohr, bauseitig (Innendurchmesser)	150 mm
Maximale Ablufttemperatur	80 °C

Da die relative Luftfeuchtigkeit innerhalb der Abluftführung bis zu 100 % betragen kann, muss durch geeignete Maßnahmen ausgeschlossen werden, dass zurückfließendes Kondensat in das Gerät gelangen kann.

Zuluft

Standardanschluss: Zuluft aus dem Aufstellraum

Empfohlener freier Zuluftquerschnitt in den Raum: 531 cm²
(Entspricht dem 3-fachen Abluftquerschnitt eines Gerätes).

Dem Aufstellraum muss entsprechend der Abluftmenge Zuluft zugeführt werden.

Alternativanschluss: Zuluftanschluss direkt von außen

Anschlussmuffe, maschinenseitig (Innendurchmesser)	161 mm
Anschlussrohr, bauseitig (Außendurchmesser)	160 mm

Beim Entfernen des Schutzdeckels werden spannungsführende Teile frei. Aus Sicherheitsgründen muss an der zentralen Frischluftansaugung des Trockners (über eine Mindestlänge von 900 mm) ein Rohr installiert und mit 2 Schrauben gesichert werden.

Potentialausgleich (optional)

Außengewindestutzen	10×35 mm
Unterlegscheiben und Mutter	M10

Das für einen Potentialausgleich erforderliche Zubehör ist nicht im Lieferumfang enthalten.

Spitzenlastabschaltung (optional)

Anschlussspannung der Steuerungskontakte	AC 230 V
Mindestquerschnitt für Anschlusskabel	5×1,5 mm ²
Miele empfiehlt, den Anschluss mit einer flexiblen Anschlussleitung und einer zusätzlichen Trennmöglichkeit herzustellen. Die Trenneinrichtung sollte nach der Geräteaufstellung sichtbar und frei zugänglich sein.	

Gerätedaten

Gerätebreite über alles	906 mm
Gerätehöhe über alles	1.400 mm
Gerätetiefe über alles	1.162 mm
Nischenbreite	1.250 mm
Empfohlener Wandabstand (bis Gerätevorderkante)	1.600 mm
Mindestwandabstand (bis zur Deckelhinterkante)	500 mm
Verpackungsbreite	1.090 mm
Verpackungshöhe	1.526 mm
Verpackungstiefe	1.254 mm
Maximales Bruttovolumen	2.085,8 l
Maximales Bruttogewicht	213,4 kg
Maximales Nettogewicht	198,9 kg
Maximale Bodenbelastung im Betrieb	2.275 N
Durchmesser Abluftstutzen	150 mm
Trommeldurchmesser	850 mm
Trommelöffnungsdurchmesser	520 mm
Trommeltiefe	742 mm
Trommelvolumen	400 l
Türöffnungsdurchmesser	520 mm
Maximaler Türöffnungswinkel	180°
Emissions-Schalldruckpegel	62 dB(A) re 20 µPa
Schalleistungspegel	70
Durchschnittliche Wärmeabgabe an den Raum	2,6 MJ/h
Zulässiger Umgebungstemperaturbereich	2–40 °C

Befestigungsvarianten

Befestigung ohne Sockel

	Anzahl	Schraubengröße
Spannlaschen	2	
Holzschrauben DIN 571 (Ø×Länge)	2	6×40 mm
Dübel (Ø×Länge)	2	10×50 mm

Bei einer Geräteaufstellung ohne Sockel wird eine Gerätebefestigung empfohlen. Das Befestigungsmaterial für schwimmenden Estrich muss bauseitig gestellt werden.

de - Technische Daten

Befestigung auf Betonsockel

	<i>Anzahl</i>	<i>Schraubengröße</i>
Spannlaschen	2	
Holzschrauben DIN 571 (Ø×Länge)	2	6×40 mm
Dübel (Ø×Länge)	2	10×50 mm

Bei der Geräteaufstellung auf einen bauseitigen Betonsockel ist die Gerätebefestigung **unbedingt erforderlich**. Das Befestigungsmaterial für schwimmenden Estrich muss bauseitig gestellt werden.

Optionen/Zubehör

Betonsockel (bauseitig)

Mindestbreite	900 mm
Empfohlene Höhe	100 mm
Mindesthöhe	50 mm
Mindesttiefe	1.200 mm

Die Betongüte und deren Festigkeit müssen entsprechend der Gerätebelastung bemessen werden. Der bauseitige Betonsockel muss eine ausreichende Bodenhaftung zum Untergrund aufweisen.

Installation notes	14
Installation requirements	14
Electrical connection	14
Air intake/exhaust air	15
PDR 922/522, electrically heated	16
Dimensions.....	16
Installation	17
Installation (standard/on concrete plinth)	18
Installation (offshore)	19
Technical data	20
Voltage variants/electrical data	20
Voltage variant 1	20
Voltage variant 2	20
Exhaust air.....	20
Air intake.....	20
Equipotential bonding (optional).....	20
Peak-load negotiation (optional).....	21
Machine data.....	21
Fixing options	21
Fixing without plinth	21
Fixing to concrete plinth	22
Options/Accessories	22
Concrete base (on site)	22

en - Installation notes

Installation requirements

The tumble dryer must only be installed and commissioned by Miele Customer Service Department or an authorised dealer.

- ▶ The tumble dryer must be installed in accordance with all relevant regulations and standards.
- ▶ The dryer must only be operated in a room that has sufficient ventilation and which is frost-free.

Electrical connection

The electrical connection must be established by a qualified electrician.

- ▶ The electrical connection may only be made to an electrical system provided in accordance with all appropriate local and national legislation, regulations and guidelines. Please also observe the regulations set out by your insurance provider and energy supplier, accident prevention regulations, as well as recognised codes of practice.
- ▶ We recommend connecting the tumble dryer to the power supply via a plug and socket so that it is easier to conduct electrical safety checks (e.g. during maintenance or repair work).
- ▶ Reliable and safe operation of this tumble dryer is only ensured if it has been connected to the mains electricity supply.

The required supply voltage, power rating and fuse rating can be found on the data plate on the tumble dryer. Ensure that the supply voltage matches the voltage quoted on the data plate before establishing the electrical connection to the tumble dryer.

Connection to a supply voltage other than the one quoted on the data plate can damage the tumble dryer if the voltage is too high.

- ▶ If more than one voltage is specified on the data plate, the tumble dryer can be converted for connection to the relevant input voltage. This conversion must be performed by the Miele Customer Service Department or by an authorised dealer. During the conversion, the wiring instructions given on the wiring diagram must be followed.

The tumble dryer can either be hard-wired or connected using a plug-and-socket connection in accordance with IEC 60309-1. For a hard-wired connection, an all-pole isolation device must be available at the installation site.

An isolation device is a switch which ensures a contact opening of more than 3 mm. These include circuit breakers, fuses and contactors (IEC/EN 60947).

If the mains supply cannot be permanently disconnected, the isolation device (including plug and socket) must be safeguarded against being switched on either unintentionally or without authorisation.

- ▶ The tumble dryer must not be connected to devices such as timers which would switch it off automatically.

If local regulations require that a residual current device (RCD) is installed, a **type B** residual current device (sensitive to universal current) must be used.

► If local and national installation specifications require equipotential bonding, good galvanic contact must be guaranteed. Equipotential bonding must have an earth current rating > 10 mA.

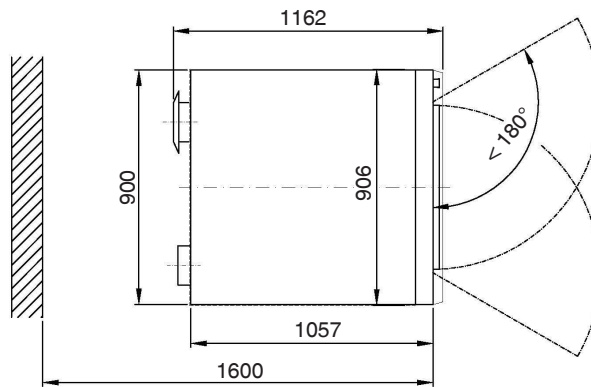
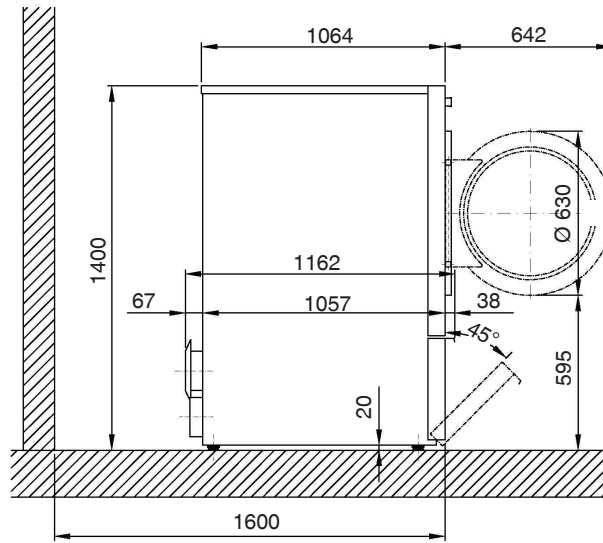
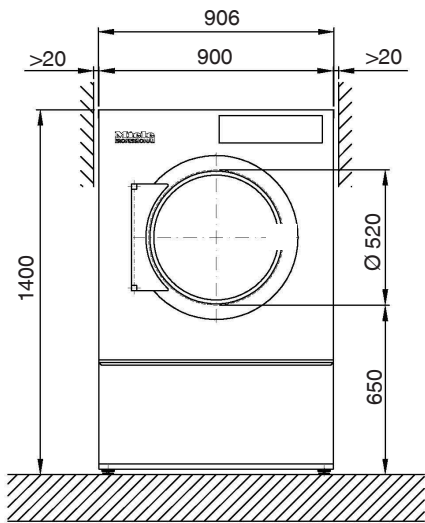
Air intake/exhaust air

The tumble dryer may only be operated when the ducting has been connected properly and the room is sufficiently ventilated.

► Accessory parts may only be fitted when expressly approved by Miele. If other parts are used, warranty, performance and product liability claims will be invalidated.

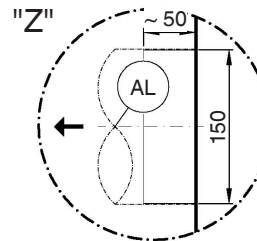
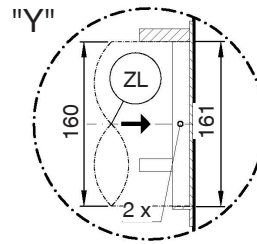
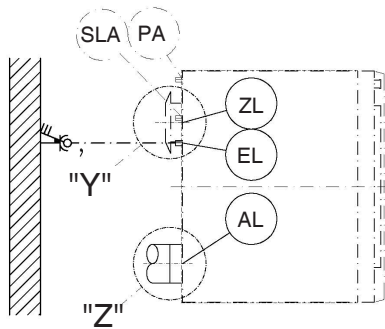
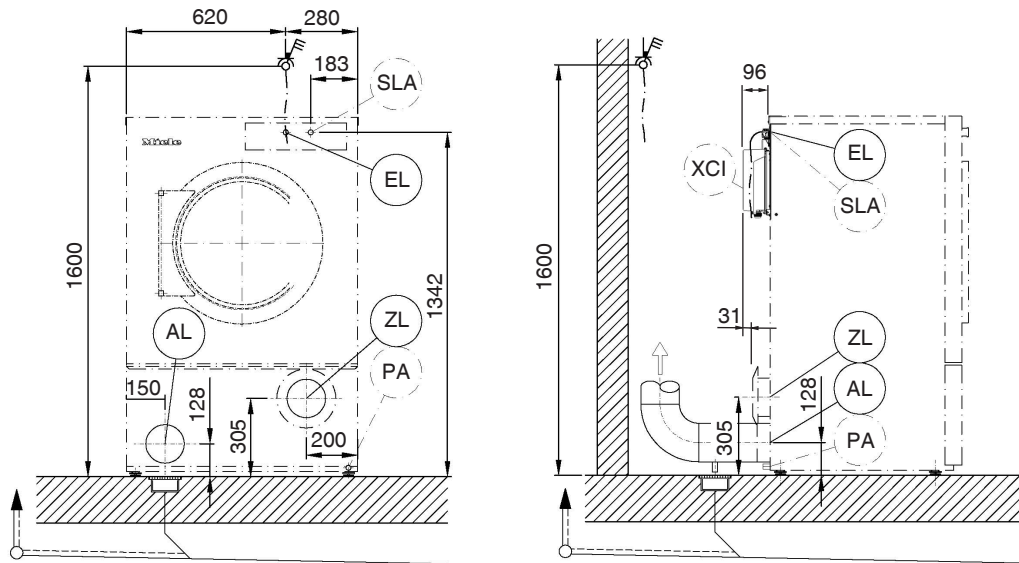
en - PDR 922/522, electrically heated

Dimensions



Dimensions quoted in millimetres

Installation



Measurements in millimeters

EL Electrical connection

AL Exhaust duct

ZL Air intake

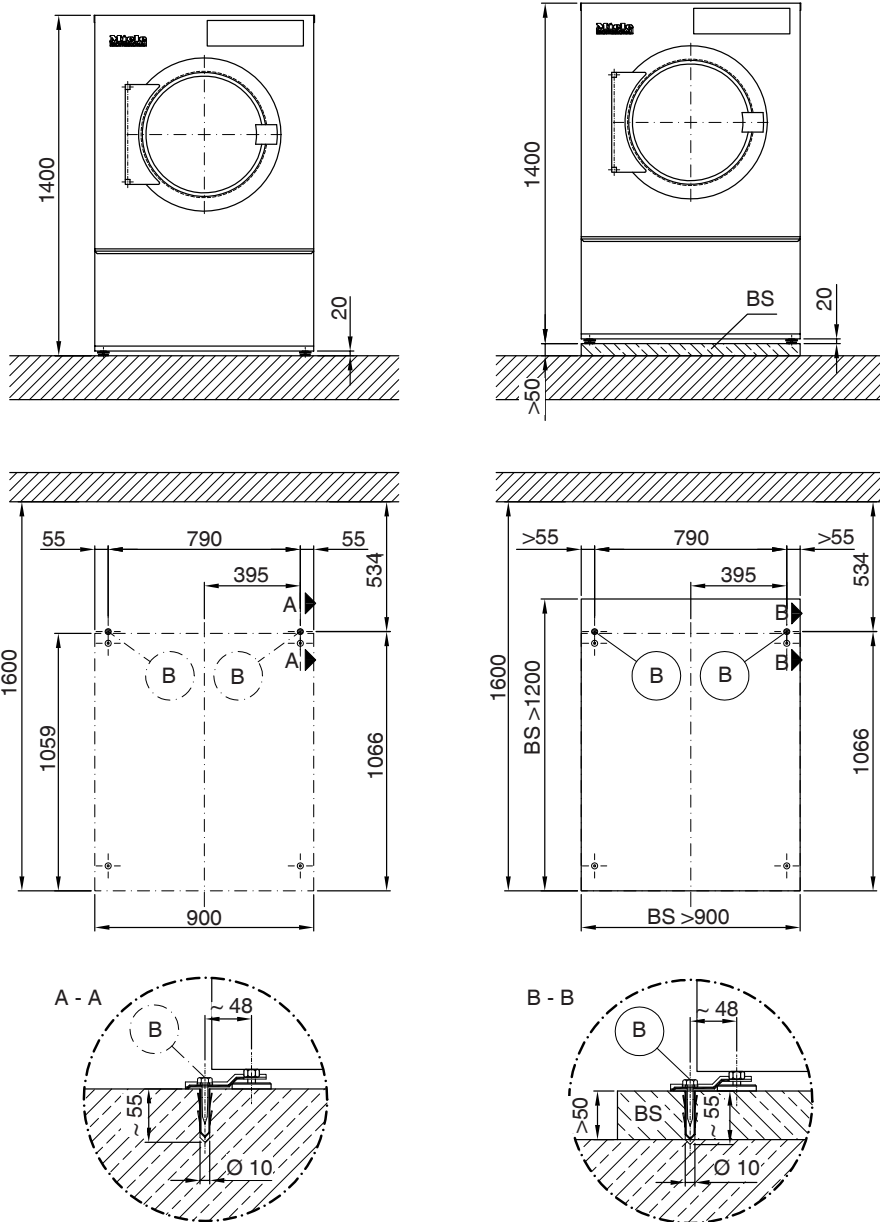
PA Connection for equipotential bonding (optional)

SLA Peak-load connection (optional)

XCI XCI Box/Connector Box (optional)

en - PDR 922/522, electrically heated

Installation (standard/on concrete plinth)

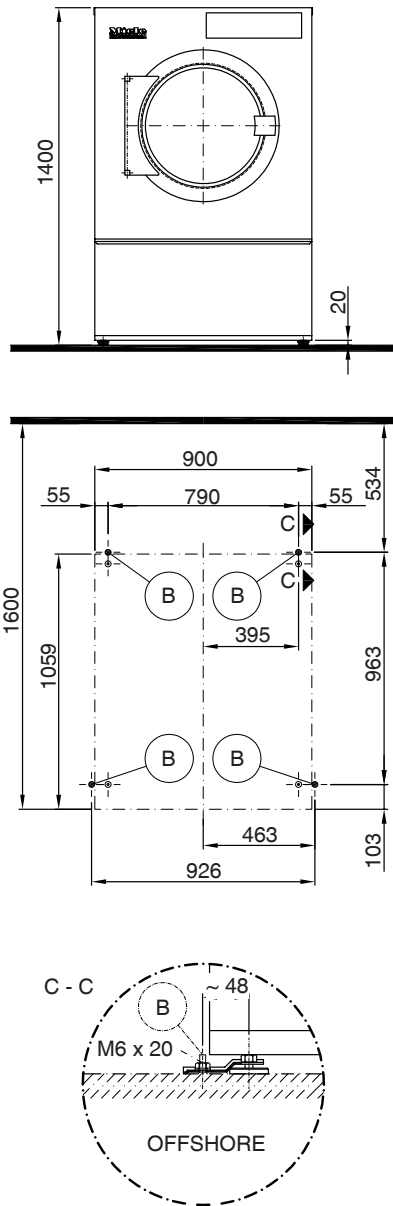


Dimensions quoted in millimetres

B Drill hole/anchor point

BS Concrete plinth

Installation (offshore)



Dimensions quoted in millimetres

B Drill hole/anchor point

en - Technical data

Voltage variants/electrical data

Voltage variant 1

	<i>Standard connection</i>
Supply voltage	3N AC 400 V
Frequency	50/60 Hz
Power rating	23.5 kW
Fuse rating (on site)	3×50 A
Minimum cross-section for connection cable	5×10 mm ²
Cable gland	M40

Voltage variant 2

	<i>Standard connection</i>
Supply voltage	3 AC 230 V
Frequency	50/60 Hz
Power rating	23.5 kW
Fuse rating (on site)	3×63 A
Minimum cross-section for connection cable	4×16 mm ²
Cable gland	M40

Exhaust air

Maximum nominal volume flow rate in extraction mode (PDR 9xx only)	960 m ³ /h
Maximum nominal volume flow rate (PDR 5xx only)	740 m ³ /h
Maximum permitted pressure loss	350 Pa
Connector on machine side (external diameter)	150 mm
Connection pipe provided on site (internal diameter)	150 mm
Maximum exhaust air temperature	80 °C
As relative humidity inside the exhaust ducting can be as high as 100 %, suitable measures must be taken to prevent a backflow of condensate into the machine.	

Air intake

Standard connection: air intake from installation site

Recommended free air intake cross-section into the room:
(equivalent to 3 times the exhaust air cross-section of a machine). 531 cm²

There must be sufficient air intake to the installation site to match the air outlet volume.

Alternative connection: air intake connection directly from outdoors

Connection sleeve on machine side (internal diameter)	161 mm
Connection pipe provided on site (external diameter)	160 mm

Removing the protective cover exposes live parts. For safety reasons, a pipe must be installed from the tumble dryer's central fresh air intake (over a minimum length of 900 mm) and secured with 2 screws.

Equipotential bonding (optional)

Connection with male thread	10×35 mm
Washers and nuts	M10
Accessories for equipotential bonding are not supplied and need to be ordered separately.	

Peak-load negotiation (optional)

Supply voltage for control contacts	AC 230 V
Minimum cross-section for connection cable	5×1.5 mm ²
Miele recommends using a flexible connection cable with an additional isolation option to establish the connection. The isolator should remain visible once the tumble dryer has been installed and must be freely accessible.	

Machine data

Machine width, total	906 mm
Machine height, total	1400 mm
Machine depth, total	1162 mm
Niche width	1250 mm
Recommended wall spacing (up to the front edge of the machine)	1600 mm
Minimum wall spacing (up to the back edge of the lid)	500 mm
Packaging width	1090 mm
Packaging height	1526 mm
Packaging depth	1254 mm
Maximum gross volume	2085.8 l
Maximum gross weight	213.4 kg
Maximum net weight	198.9 kg
Max. floor load in operation	2275 N
Diameter of exhaust duct	150 mm
Drum diameter	850 mm
Diameter of drum opening	520 mm
Drum depth	742 mm
Drum volume	400 l
Diameter of door opening	520 mm
Maximum door opening angle	180°
Emission sound pressure level	62 dB(A) re 20 µPa
Sound power level	70
Average heat dissipation rate into the room	2.6 MJ/h
Permissible ambient temperature range	2–40 °C

Fixing options

Fixing without plinth

	Quantity	Screw size
Tensioning strips	2	
Wood screws DIN 571 (Ø × length)	2	6×40 mm
Plugs (Ø × length)	2	10×50 mm

If the tumble dryer is being installed without a plinth, fixing it in place is recommended. Fastenings for floating screed must be supplied by the customer on site.

en - Technical data

Fixing to concrete plinth

	Quantity	Screw size
Tensioning strips	2	
Wood screws DIN 571 (Ø × length)	2	6×40 mm
Plugs (Ø × length)	2	10×50 mm

If the tumble dryer is being fixed to a concrete plinth on site, fixing in place is **absolutely essential**.
Fastenings for floating screed must be supplied by the customer on site.

Options/Accessories

Concrete base (on site)

Minimum width	900 mm
Recommended height	100 mm
Minimum height	50 mm
Minimum depth	1200 mm

The quality of the concrete and its strength must be assessed according to the machine load. The on-site concrete plinth must be fixed adequately to the floor.

Consignes d'installation	24
Conditions d'installation.....	24
Raccordement électrique	24
Arrivée d'air frais/ évacuation d'air.....	25
PDR 922/522, chauffage électrique	26
Dimensions.....	26
Installation	27
Montage (standard/ socle en béton)	28
Montage (offshore)	29
Caractéristiques techniques	30
Variantes de tension/ caractéristiques électriques.....	30
1. Variante de tension.....	30
2. Variante de tension.....	30
Évacuation d'air.....	30
Arrivée d'air	30
Liaison équipotentielle (en option).....	30
Arrêt en pic de charge (en option).....	31
Caractéristiques de l'appareil.....	31
Variantes de fixation	31
Fixation sans socle.....	31
Fixation sur socle béton	32
Options/ Accessoires	32
Socle béton (côté installation)	32

fr - Consignes d'installation

Conditions d'installation

Seul un professionnel agréé par Miele ou le service après-vente Miele doit se charger de l'installation et de la mise en service du sèche-linge.

- ▶ Le sèche-linge doit être installé en conformité avec les directives et normes en vigueur.
- ▶ Utilisez uniquement le sèche-linge dans des pièces suffisamment aérées et non exposées au gel.

Raccordement électrique

Le branchement électrique doit être réalisé par un électricien formé et habilité.

- ▶ Le branchement électrique doit impérativement être effectué sur une installation électrique conforme aux règlements, aux prescriptions et aux directives du pays ainsi qu'aux dispositions et règlements locaux. Il faut par ailleurs respecter les consignes des fournisseurs d'énergie et des compagnies d'assurance compétents, de prévention des accidents ainsi que les règles de l'art reconnues.
- ▶ Seul un raccordement de l'appareil au réseau électrique public permet de garantir un fonctionnement sûr et fiable de ce dernier.

La tension électrique requise, la consommation de puissance et les indications pour la protection externe par fusibles sont indiquées sur la plaque signalétique du sèche-linge. Vérifiez que la tension de raccordement coïncident avec les valeurs de tension sur la plaque signalétique avant de réaliser le raccordement électrique !

En cas d'écart de valeur, il y a un risque que le sèche-linge soit endommagé en raison d'une tension électrique trop élevée.

- ▶ Si plusieurs valeurs de tension sont indiquées sur la plaque signalétique, le sèche-linge peut être commuté pour un raccordement à la tension d'entrée correspondante. L'adaptation à un autre type de tension ne doit être effectuée que par un revendeur spécialisé ou par le service après-vente Miele. Lors de l'adaptation, il faut respecter les instructions de recâblage sur le schéma électrique.

Le sèche-linge peut être raccordé soit par raccordement fixe, soit par prise, conformément à la norme IEC 60309-1. Pour un raccordement fixe, il faut installer sur le lieu d'installation un dispositif de sectionnement phase et neutre.

Ce dispositif peut être constitué d'un interrupteur à ouverture de contact de min. 3 mm. Il peut s'agir d'un disjoncteur automatique, de fusibles ou de contacteurs (IEC/EN 60947).

Ce dispositif (y compris la prise) doit être protégé contre tout enclenchement involontaire ou non autorisé, si une interruption permanente de l'alimentation en énergie n'est pas contrôlée depuis chaque zone d'accès.

Conseil : Raccordez de préférence le sèche-linge à une prise, pour que les contrôles de sécurité électrique puissent être réalisés plus facilement (par ex. lors d'une opération de maintenance ou d'un entretien).

- ▶ Les dispositifs de coupure automatique de l'appareil (minuterie, par ex.) ne doivent pas être installés.

Installez selon les directives locales, un disjoncteur différentiel (RCD) tous courants immunisé 30 mA de **type B**.

- ▶ Si les réglementations locales et nationales en matière d'installation exigent une liaison équipotentielle, une liaison équipotentielle avec une bonne liaison des contacts doit être établie. La liaison équipotentielle doit être effectuée à un courant de fuite de >10 mA.

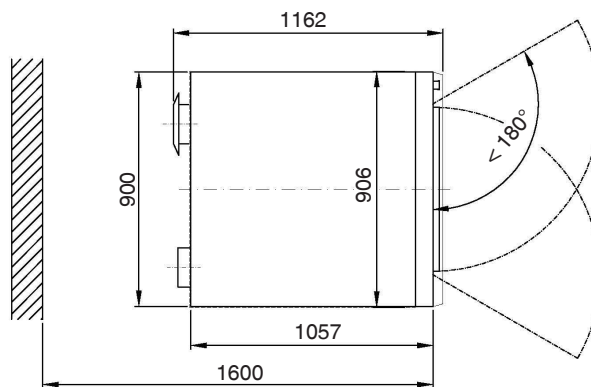
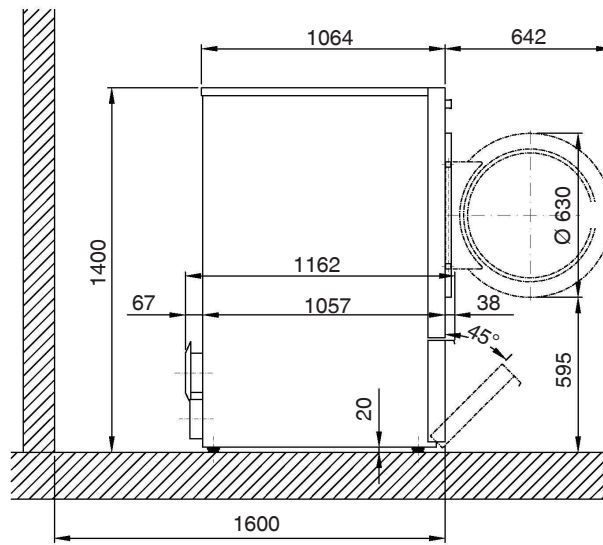
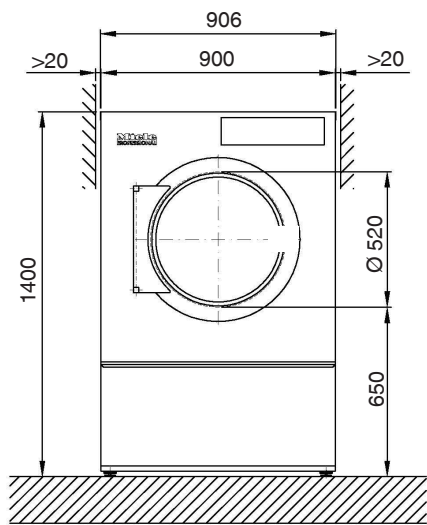
Arrivée d'air frais/ évacuation d'air

Le sèche-linge ne peut être utilisé que si un conduit d'évacuation est correctement raccordé et si la pièce est suffisamment ventilée (voir instruction d'installation).

- ▶ Des accessoires ne peuvent être rajoutés ou montés que s'ils sont expressément autorisés par Miele. Si d'autres pièces sont rajoutées ou montées, les prétentions à la garantie et/ou fondées sur la responsabilité du fait du produit deviennent caduques.

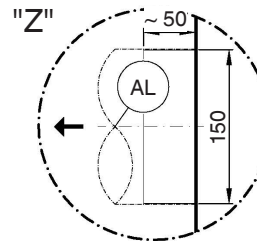
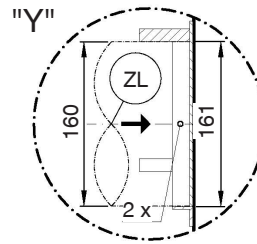
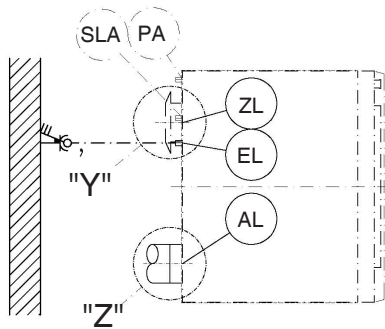
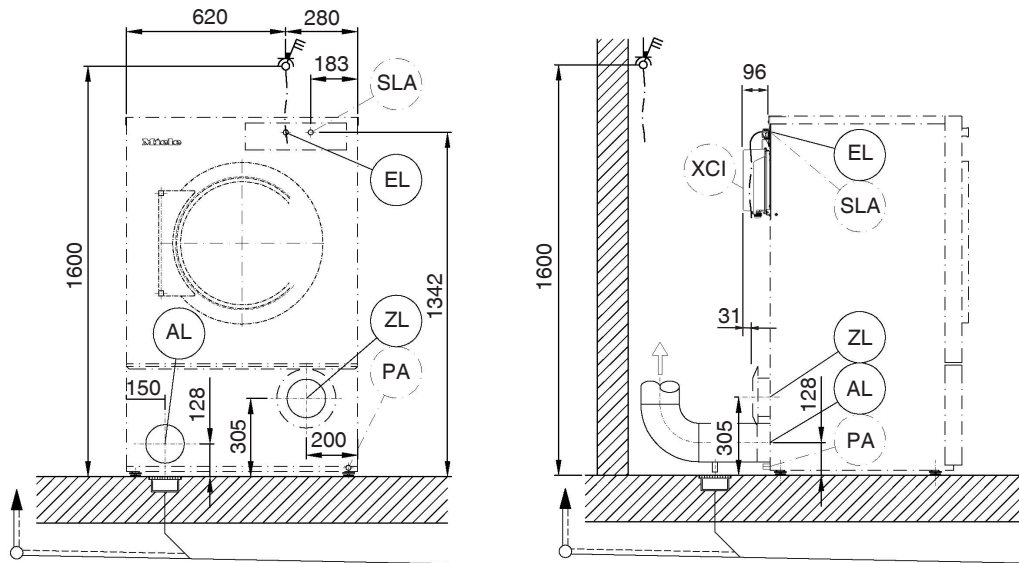
fr - PDR 922/522, chauffage électrique

Dimensions



Dimensions en millimètres

Installation



Dimensions en millimètres

EL Raccordement électrique

AL Raccord d'évacuation d'air

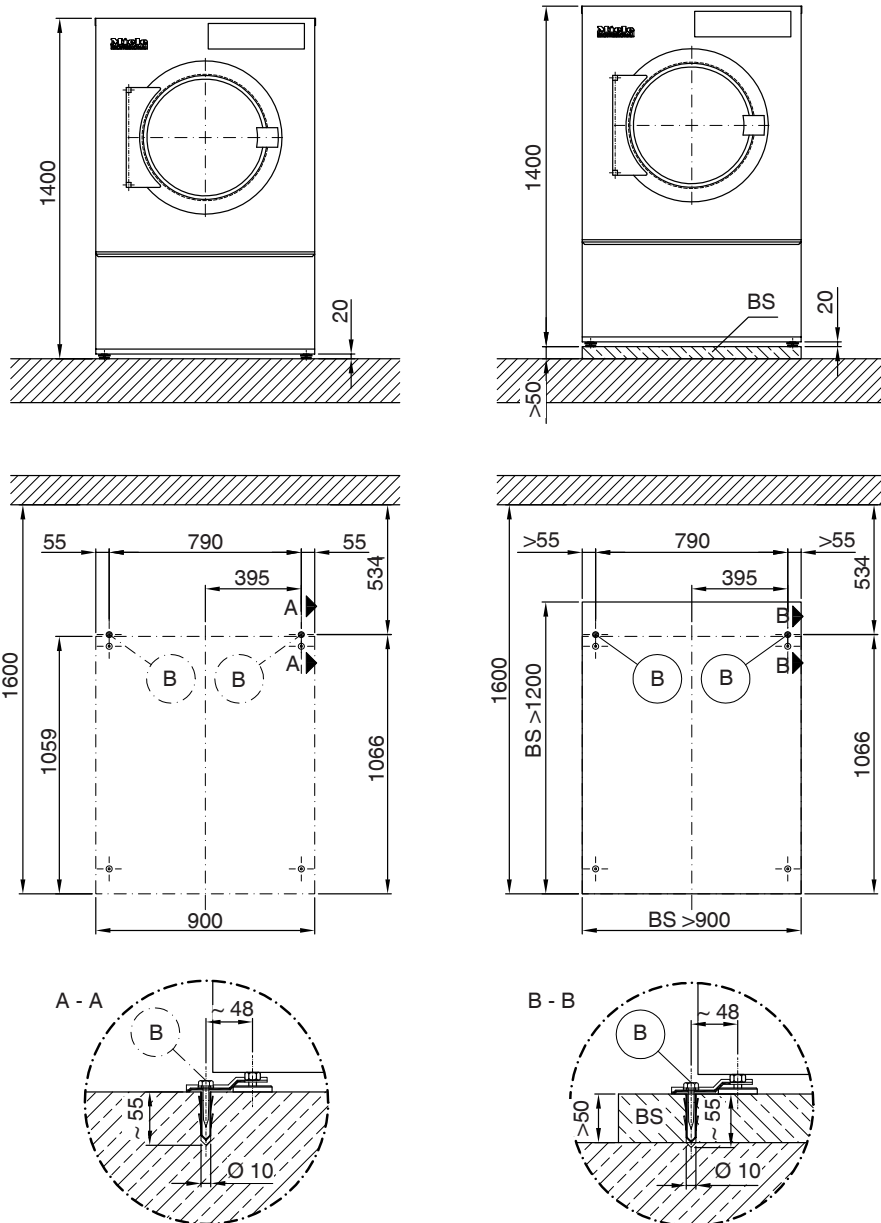
ZL Arrivée d'air

PA Raccord pour liaison équipotentielle (en option)

SLA Raccordement de délestage (en option)

XCI Box XCI/ Connector (en option)

Montage (standard/ socle en béton)

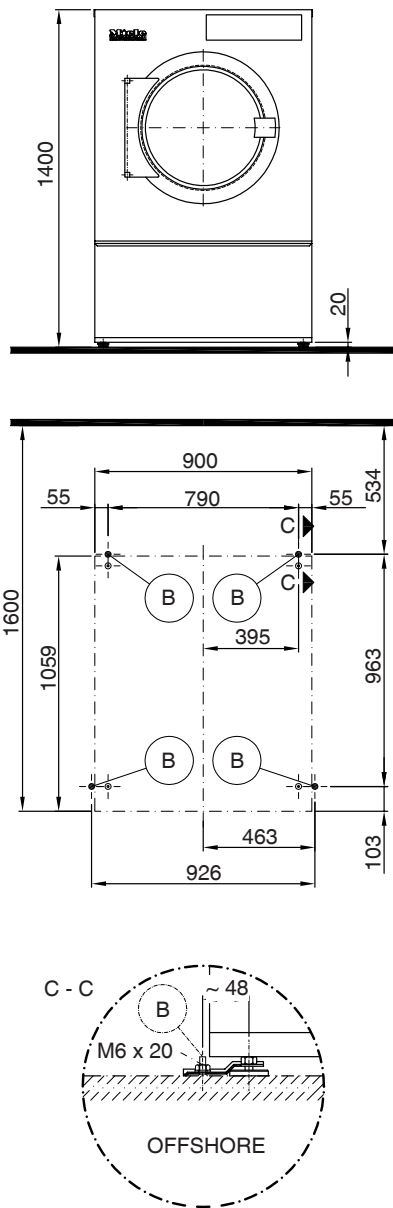


Dimensions en millimètres

B Point de fixation/ trou percé

BS Socle en béton

Montage (offshore)



Dimensions en millimètres

B Point de fixation/ trou percé

fr - Caractéristiques techniques

Variantes de tension/ caractéristiques électriques

1. Variante de tension

	<i>Raccordement standard</i>
Tension électrique	3N AC 400 V
Fréquence	50/60 Hz
Consommation	23,5 kW
Protection électrique par fusibles (côté installation)	3×50 A
Diamètre minimum du câble d'alimentation	5×10 mm ²
Vissage de câble	M40

2. Variante de tension

	<i>Raccordement standard</i>
Tension électrique	3 AC 230 V
Fréquence	50/60 Hz
Consommation	23,5 kW
Protection électrique par fusibles (côté installation)	3×63 A
Diamètre minimum du câble d'alimentation	4×16 mm ²
Vissage de câble	M40

Évacuation d'air

Débit volumique nominal maximal en mode évacuation d'air (uniquement PDR 9xx)	960 m ³ /h
Débit volumique nominal maximal (uniquement PDR 5xx)	740 m ³ /h
Perte de pression maximale admissible	350 Pa
Raccord d'évacuation, côté machine (diamètre externe)	150 mm
Tuyau de raccordement, sur place (diamètre intérieur)	150 mm
Température maximale de l'air évacué	80 °C
Etant donné que l'humidité relative de l'air à l'intérieur du conduit d'évacuation d'air peut aller jusqu'à 100 %, il faut impérativement prévenir tout reflux d'eau condensée dans l'appareil.	

Arrivée d'air

Raccordement standard : Arrivée d'air du local d'installation

Diamètre d'arrivée d'air libre conseillée dans la pièce : 531 cm²
(correspond à un triple diamètre d'évacuation d'un appareil).

L'arrivée d'air doit être fournie au local d'installation en fonction du volume d'air évacué.

Autre raccordement : raccordement à l'arrivée d'air directement de l'extérieur

Manchon de raccordement, côté machine (diamètre interne)	161 mm
Tuyau de raccordement, sur place (diamètre extérieur)	160 mm

Attention, lorsque le capot de protection est déposé, des composants sous tension sont dégagés. Pour des raisons de sécurité, un tuyau doit être installé sur la prise d'air frais centrale du sèche-linge (sur une longueur minimale de 900 mm) et fixé avec 2 vis.

Liaison équipotentielle (en option)

Raccord filetage mâle	10×35 mm
Rondelles plates et écrous	M10

Les accessoires requis pour une liaison équipotentielle ne sont pas fournis.

Arrêt en pic de charge (en option)

Tension de raccordement des contacts de commande	AC 230 V
Diamètre minimum du câble d'alimentation	5×1,5 mm ²
Miele recommande que le raccordement soit effectué à l'aide d'un câble de raccordement flexible et d'une option de déconnexion supplémentaire. Le dispositif de déconnexion doit être visible et librement accessible après l'installation du dispositif.	

Caractéristiques de l'appareil

Largeur hors tout	906 mm
Hauteur hors tout	1.400 mm
Profondeur hors tout	1.162 mm
Largeur de la niche	1.250 mm
Distance conseillée au mur (jusqu' au rebord avant de l'appareil)	1.600 mm
Distance minimale au mur (jusqu'au rebord arrière du couvercle)	500 mm
Largeur d'emballage	1.090 mm
Hauteur d'emballage	1.526 mm
Profondeur d'emballage	1.254 mm
Volume brut maximal	2.085,8 l
Poids brut maximal	213,4 kg
Poids net maximal	198,9 kg
Charge max. au sol en fonctionnement	2.275 N
Diamètre du raccord d'évacuation	150 mm
Diamètre tambour	850 mm
Diamètre d'ouverture du tambour	520 mm
Profondeur du tambour	742 mm
Volume du tambour	400 l
Diamètre d'ouverture de porte	520 mm
Angle d'ouverture de porte maximum	180°
Niveau pression acoustique	62 dB(A) re 20 µPa
Niveau de puissance acoustique	70
Emission moyenne de chaleur dans la pièce	2,6 MJ/h
Plage de température ambiante admissible	2–40 °C

Variantes de fixation

Fixation sans socle

	Nombre	Taille de vis
Pattes de fixation	2	
Vis à bois DIN 571 (Ø×longueur)	2	6×40 mm
Chevilles (Ø×longueur)	2	10×50 mm

Dans le cas d'une installation de l'appareil sans socle, une fixation de l'appareil est recommandée. Le matériel de fixation de la chape flottante doit être fourni par le client.

fr - Caractéristiques techniques

Fixation sur socle béton

	<i>Nombre</i>	<i>Taille de vis</i>
Pattes de fixation	2	
Vis à bois DIN 571 (Ø×longueur)	2	6×40 mm
Chevilles (Ø×longueur)	2	10×50 mm

Lors de l'installation de l'appareil sur un socle en béton fourni par le client, **il est essentiel que l'appareil soit fixé.**
Le matériel de fixation de la chape flottante doit être fourni par le client.

Options/ Accessoires

Socle béton (côté installation)

Largeur minimale	900 mm
Hauteur conseillée	100 mm
Hauteur minimale	50 mm
Profondeur minimale	1.200 mm

La qualité du béton et sa solidité doivent correspondre à la charge au sol de l'appareil. Le socle en béton côté installation doit avoir une adhérence au sol suffisante pour le support.

Указания по установке	34
Условия проведения работ по монтажу и подключению	34
Подключение электропитания.....	34
Приток/отвод воздуха.....	35
PDR 922/522, с электрическим нагревом	36
Размеры	36
Монтаж	37
Установка (стандартная/на бетонный цоколь)	38
Установка (версия Offshore).....	39
Технические характеристики	40
Варианты напряжения/электрические характеристики	40
1 вариант напряжения	40
2 вариант напряжения	40
Отвод воздуха.....	40
Приток воздуха.....	40
Выравнивание потенциалов (опционально)	41
Отключение при пиковой нагрузке (опционально)	41
Характеристики прибора	41
Варианты крепления	42
Крепление без цоколя.....	42
Крепление на бетонный цоколь	42
Опции/принадлежности	42
Бетонный цоколь (предоставляется заказчиком)	42

ru - Указания по установке

Условия проведения работ по монтажу и подключению

Сушильная машина может быть установлена и введена в эксплуатацию только сервисной службой Miele или авторизованным сервисным партнёром Miele.

- ▶ Машина должна устанавливаться с соблюдением действующих в стране правил и предписаний.
- ▶ Сушильная машина может эксплуатироваться только в помещении, имеющим хорошую приточную вентиляцию и температуру воздуха выше нуля.

Подключение электропитания

Электроподключение должно быть выполнено квалифицированным специалистом-электриком.

- ▶ Электрическое подключение прибора разрешается только к системам, выполненным в соответствии с национальными законами, предписаниями и директивами, а также местными условиями и правилами. Поэтому необходимо учитывать предписания местных предприятий энергоснабжения и страховых организаций, правила предотвращения несчастных случаев, а также действующие технические правила.
- ▶ Надёжная и безопасная работа сушильной машины гарантирована лишь в том случае, если она подключена к централизованной электросети.

Необходимое напряжение подключения, общая потребляемая мощность и указания для внешнего предохранителя приведены на типовой табличке сушильной машины. Перед выполнением электроподключения убедитесь в том, что напряжение подключения соответствует параметрам сети, указанным на типовой табличке!

Если параметры напряжения не соответствуют, существует опасность, что сушильная машина будет повреждена вследствие слишком высокого напряжения подключения.

- ▶ Если на типовой табличке указано несколько параметров, сушильную машину можно переключать на соответствующее входное напряжение для подключения. Это переключение разрешается выполнять только сервисной службе Miele или авторизованному персоналу. При этом необходимо учесть указание по электромонтажу, приведённое на электросхеме.

Сушильную машину можно подключить или посредством стационарного подключения, или с помощью штепсельного соединения согласно IEC 60309-1. Для стационарного подключения на месте установки должно иметься устройство отключения от сети всех полюсов.

В качестве такого устройства могут служить выключатели с расстоянием между контактами более 3 мм. К ним относятся, например, линейные выключатели, предохранители и защитные устройства (IEC/EN 60947).

Устройство отключения от сети (включая штепсельное соединение) необходимо защитить от непреднамеренного и неавторизованного повторного включения, если прерывание подачи энергии невозможно контролировать.

Совет: Выполните подключение сушильной машины предпочтительно посредством штепсельных соединений, чтобы можно было проще проводить проверки безопасности электроподключения (например, во время техобслуживания).

- ▶ Устройства, с помощью которых осуществляется автоматическое выключение прибора (например, таймеры), подключать к машине запрещено.

Если согласно местным предписаниям требуется монтаж УЗО, то обязательно необходимо применять УЗО **типа В** (чувствительное ко всем видам тока).

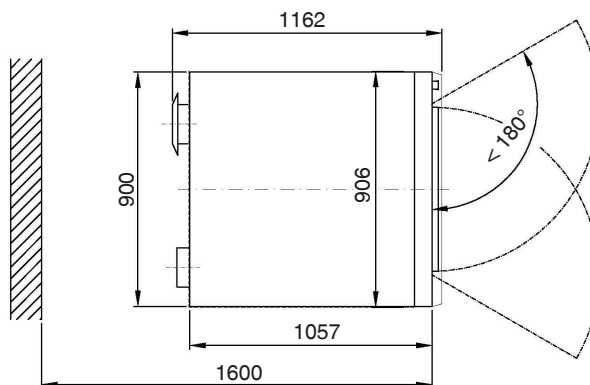
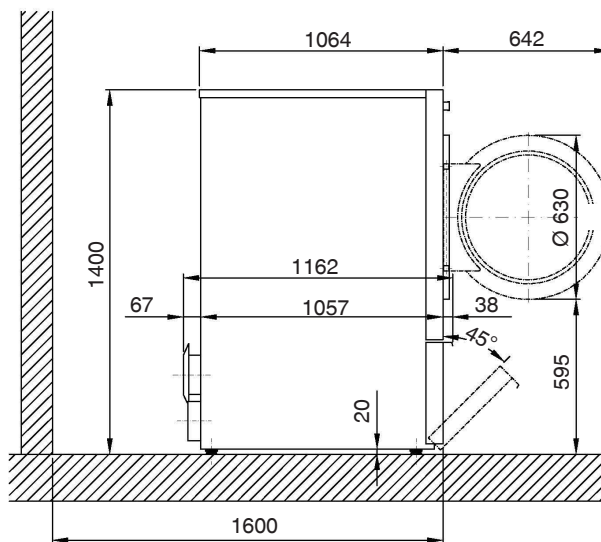
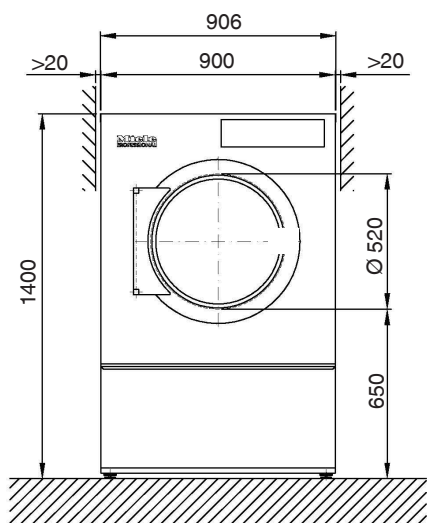
- ▶ Если местные и национальные условия монтажа требуют выравнивания потенциалов, необходимо обеспечить выравнивание потенциалов с надёжными соединениями контактов. Выравнивание потенциалов требуется выполнять при токе утечки >10 мА.

Приток/отвод воздуха

Сушильную машину разрешается эксплуатировать только в том случае, если надлежащим образом подключён воздухопровод отработанного воздуха и обеспечена достаточная вентиляция помещения.

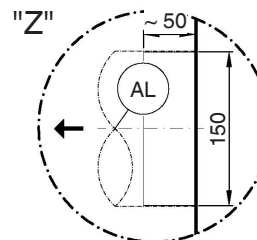
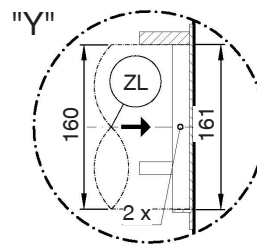
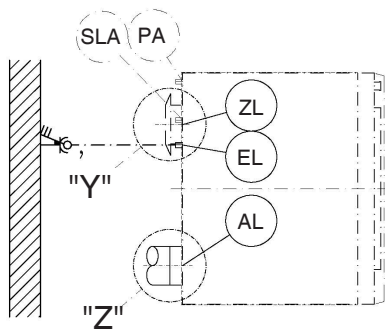
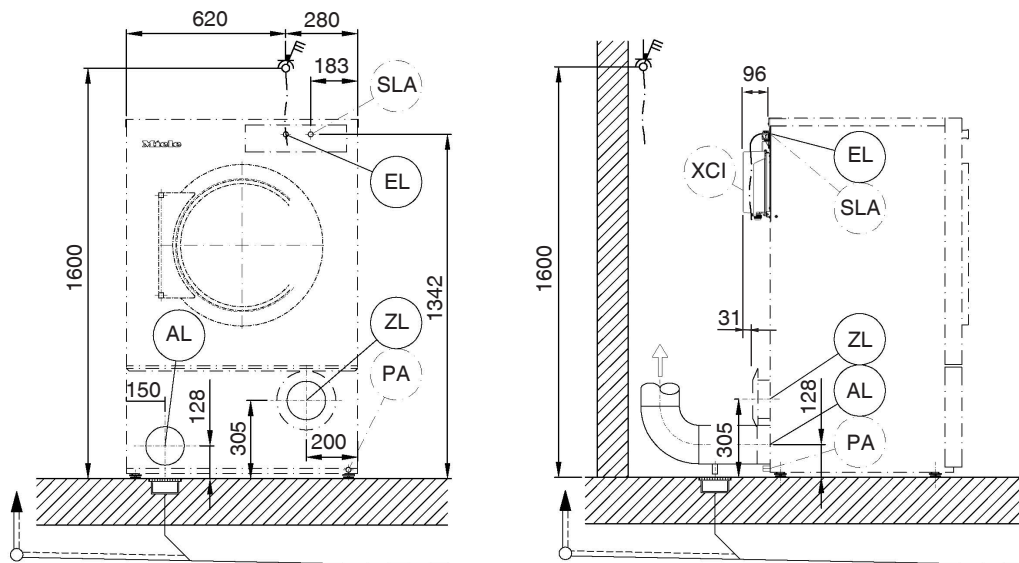
- ▶ Принадлежности могут быть установлены или встроены, только если на это имеется особое разрешение компании Miele. При установке или встраивании других деталей теряется право на гарантийное обслуживание.

Размеры



Размеры в миллиметрах

Монтаж



Размеры в миллиметрах

EL Подключение электропитания

AL Подключение к системе отвода воздуха

ZL Приток воздуха

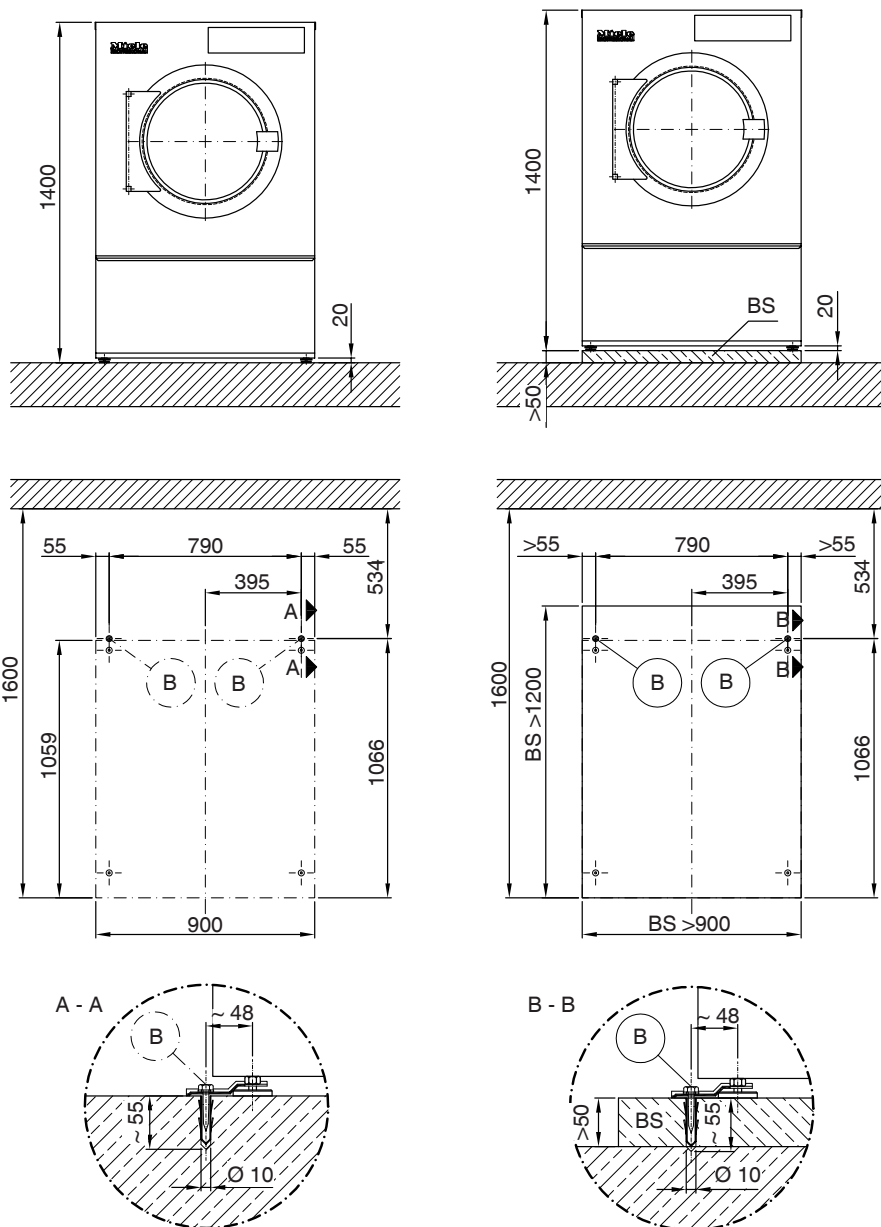
PA Подключение для выравнивания потенциалов (опционально)

SLA Отключение при пиковой нагрузке (опционально)

XCI Коробка XCI/Connector-Box Коммуникационная коробка (опционально)

ru - PDR 922/522, с электрическим нагревом

Установка (стандартная/на бетонный цоколь)

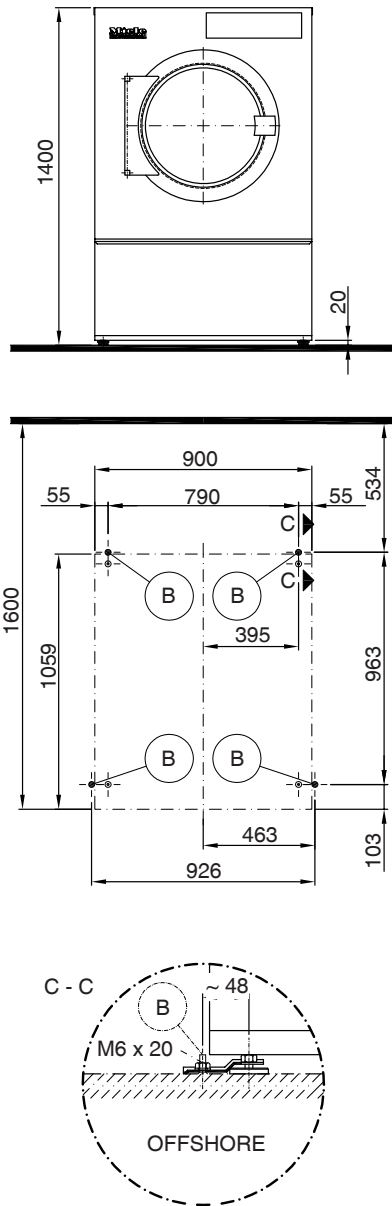


Размеры в миллиметрах

B Точка крепления/просверлённое отверстие

BS Бетонный цоколь

Установка (версия Offshore)



Размеры в миллиметрах

B Точка крепления/просверлённое отверстие

Варианты напряжения/электрические характеристики

1 вариант напряжения

	Стандартное подключение
Сетевое напряжение	3N AC 400 В
Частота	50/60 Гц
Потребляемая мощность	23,5 кВт
Электрический предохранитель (в месте установки)	3×50 А
Минимальное поперечное сечение кабеля подключения	5×10 мм ²
Винтовой держатель кабеля	M40

2 вариант напряжения

	Стандартное подключение
Сетевое напряжение	3 AC 230 В
Частота	50/60 Гц
Потребляемая мощность	23,5 кВт
Электрический предохранитель (в месте установки)	3×63 А
Минимальное поперечное сечение кабеля подключения	4×16 мм ²
Винтовой держатель кабеля	M40

Отвод воздуха

Максимальный номинальный объёмный поток в режиме отвода воздуха (только PDR 9xx)	960 м ³ /ч
Максимальный номинальный объёмный поток (только PDR 5xx)	740 м ³ /ч
Максимально допустимое падение давления	350 Па
Соединительный патрубок, со стороны машины (наружный диаметр)	150 мм
Соединительная труба, в месте установки (внутренний диаметр)	150 мм
Максимальная температура выходящего воздуха	80 °C
Так как относительная влажность отводимого воздуха в канале для отвода воздуха может составлять до 100 %, необходимо предотвратить попадание конденсата обратно в прибор.	

Приток воздуха

Стандартное подключение: приточный воздух из помещения, в котором установлен прибор

Рекомендуемое поперечное сечение канала для подачи воздуха в помещение: 531 см²
(соответствует 3-кратному поперечному сечению трубопровода для отвода воздуха из прибора).

В помещении, в котором установлен прибор следует обеспечить подачу воздуха в количестве, соответствующем количеству отводимого воздуха.

Альтернативное подключение: подача приточного воздуха непосредственно снаружи

Соединительная муфта, со стороны прибора (внутренний диаметр)	161 мм
Соединительная труба, в месте установки (наружный диаметр)	160 мм

При снятии защитной крышки становятся доступны детали, находящиеся под напряжением. По соображениям безопасности подачу свежего воздуха к заборному патрубку сушильной машины необходимо осуществлять через трубу (длиной не менее 900 мм), зафиксированную двумя винтами.

Выравнивание потенциалов (опционально)

Соединение с наружной резьбой	10×35 мм
Шайбы и гайки	M10
Необходимые для выравнивания потенциалов принадлежности в комплекте поставки отсутствуют.	

Отключение при пиковой нагрузке (опционально)

Напряжение подключения управляющих контактов	AC 230 В
Минимальное поперечное сечение кабеля подключения	5×1,5 мм ²
Miele рекомендует выполнять подключение с помощью гибкого соединительного провода и дополнительной возможностью разъединения. Размыкающее устройство должно быть видимым после установки прибора и находиться в свободном доступе.	

Характеристики прибора

Габаритная ширина прибора	906 мм
Габаритная высота прибора	1.400 мм
Габаритная глубина прибора	1.162 мм
Ширина ниши	1.250 мм
Рекомендованное расстояние от стены (до передней кромки прибора)	1.600 мм
Минимальное расстояние от стены (до заднего края крышки)	500 мм
Ширина упаковки	1.090 мм
Высота упаковки	1.526 мм
Глубина упаковки	1.254 мм
Максимальный полный объём	2.085,8 л
Максимальный вес брутто	213,4 кг
Максимальный вес нетто	198,9 кг
максимальная нагрузка на пол при работе	2.275 Н
Диаметр патрубка для отвода воздуха из машины	150 мм
Диаметр барабана	850 мм
Диаметр отверстия барабана	520 мм
Глубина барабана	742 мм
Объём барабана	400 л
Диаметр дверного проёма	520 мм
Максимальный угол открытия дверцы	180°
Уровень звукового давления	62 dB(A) re 20 µPa
Уровень звуковой мощности	70
Среднее выделение тепла в помещение	2,6 МДж/ч
Допустимый диапазон температуры окружающей среды	2–40 °C

Варианты крепления

Крепление без цоколя

	Количество	Размер винтов
Крепление	2	
Шурупы DIN 571 (Ø × длина)	2	6×40 мм
Дюбели (Ø × длина)	2	10×50 мм

При установке прибора без цоколя рекомендуется крепление прибора.
Крепёжный материал для плавающего пола предоставляется заказчиком.

Крепление на бетонный цоколь

	Количество	Размер винтов
Крепление	2	
Шурупы DIN 571 (Ø × длина)	2	6×40 мм
Дюбели (Ø × длина)	2	10×50 мм

При установке прибора на бетонное основание на месте установки крепление прибора **абсолютно необходимо**.
Крепёжный материал для плавающего пола предоставляется заказчиком.

Опции/принадлежности

Бетонный цоколь (предоставляется заказчиком)

Минимальная ширина	900 мм
Рекомендуемая высота	100 мм
Минимальная высота	50 мм
Минимальная глубина	1.200 мм

Качество бетона и его прочность должны быть рассчитаны соответственно нагрузке прибора на пол. Бетонный цоколь на месте установки должен обладать достаточным сцеплением пола с основанием.

Istruzioni di installazione	44
Requisiti per l'installazione.....	44
Allacciamento elettrico	44
Afflusso/Sfiato	45
PDR 922/522, riscaldamento elettrico	46
Misure.....	46
Installazione.....	47
Posizionamento (standard/zoccolo in cemento)	48
Posizionamento (offshore)	49
Dati tecnici	50
Varianti di tensione/dati elettrici	50
1. Variante tensione	50
2. Variante tensione	50
Aria di sfiato.....	50
Afflusso aria.....	50
Collegamento equipotenziale (opzionale).....	50
Spegnimento carico massimo di punta (opzionale)	51
Dati macchina.....	51
Varianti di fissaggio	51
Fissaggio senza base	51
Fissaggio su base di cemento.....	52
Opzioni/accessori.....	52
Base in cemento (predisposta dal committente).....	52

it - Istruzioni di installazione

Requisiti per l'installazione

L'essiccatoio può essere installato e messo in servizio per la prima volta solo dall'assistenza tecnica Miele autorizzata o da personale qualificato.

- ▶ Installare la macchina secondo le norme vigenti.
- ▶ Utilizzare l'essiccatoio solo in ambienti ben aerati e non esposti al gelo.

Allacciamento elettrico

L'allacciamento elettrico deve essere effettuato da un elettricista qualificato.

- ▶ L'impianto elettrico deve essere conforme alle norme, disposizioni e direttive nazionali e locali vigenti in materia. Inoltre sono da osservarsi le disposizioni della locale azienda elettrica valide per il luogo di posizionamento, le disposizioni in materia di prevenzione degli infortuni e di assicurazione così come le attuali conoscenze tecniche.
- ▶ Il funzionamento sicuro e affidabile dell'essiccatoio è garantito solo se la macchina è allacciata alla rete elettrica pubblica.

La tensione di allacciamento necessaria, l'assorbimento di potenza e l'indicazione per la protezione esterna sono riportati sulla targhetta dati della macchina. Accertarsi che la tensione di allacciamento corrisponda ai valori di tensione riportati sulla targhetta dati prima di effettuare l'allacciamento elettrico.

Con valori di tensione differenti sussiste il pericolo che l'essiccatoio si danneggi a causa di una tensione elettrica troppo elevata.

- ▶ Se sulla targhetta dati sono riportati più valori di tensione, la macchina può essere commutata per l'allacciamento sulla rispettiva tensione iniziale. La commutazione deve essere effettuata solo dal servizio di assistenza tecnica autorizzato Miele o da rivenditori qualificati. Per farlo, osservare le indicazioni di inversione di cablaggio indicate sullo schema elettrico.

La macchina può essere collegata tramite allacciamento fisso oppure presa a spina fissa ai sensi della normativa IEC 60309-1. Per un allacciamento fisso prevedere un dispositivo di distacco su tutti i poli nel luogo di posizionamento e installazione.

Valgono come dispositivi di separazione gli interruttori con un'apertura di contatto superiore ai 3 mm, quali interruttori LS, valvole e teleruttori (IEC/EN 60947).

L'interruttore onnipolare (inclusa la presa a spina) deve essere assicurato contro l'accensione indesiderata e da parte di terzi non autorizzati, se non è possibile interrompere l'afflusso di corrente da ogni punto di accesso.

Suggerimento: Si consiglia di allacciare preferibilmente l'essiccatoio a spine, così da poter effettuare più facilmente verifiche di sicurezza elettrica (ad es. durante un intervento di manutenzione o di messa in servizio).

- ▶ Non possono essere installati dispositivi che spengono automaticamente l'essiccatoio, come ad es. timer.

Se ai sensi delle normative locali è necessario installare un interruttore differenziale (RCD), utilizzare obbligatoriamente un interruttore differenziale di **tipo B** (universale).

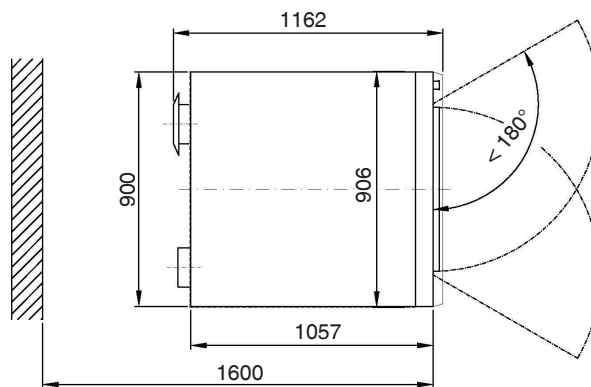
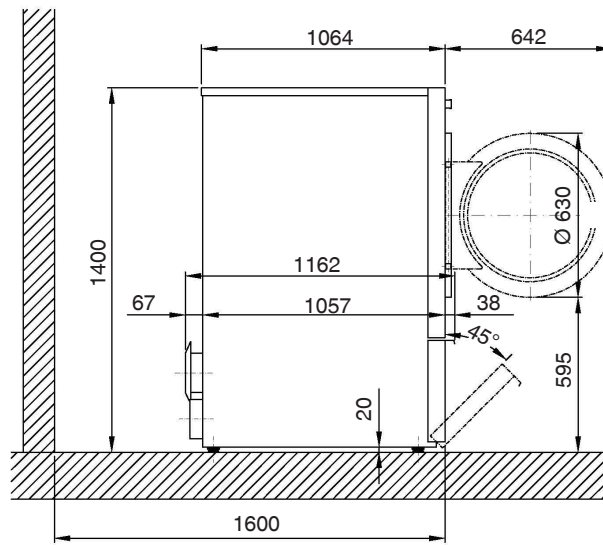
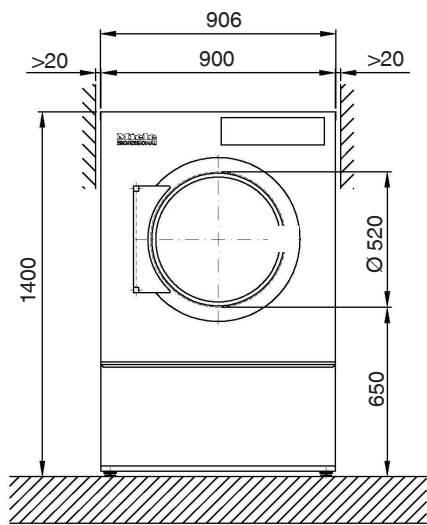
► Se le norme di installazione locali e nazionali richiedono un collegamento equipotenziale, installare la messa a terra con una buona connessione di contatto. Il collegamento equipotenziale deve essere eseguito con una corrente di dispersione di >10 mA.

Afflusso/Sfiato

L'essiccatoio può essere messo in funzione se è installato correttamente un condotto di sfiato e si garantisce una sufficiente aerazione dell'ambiente.

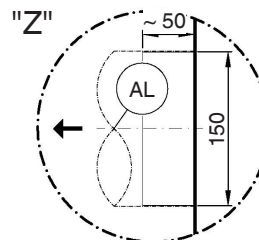
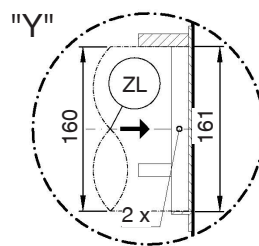
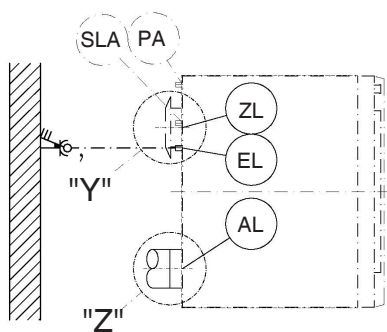
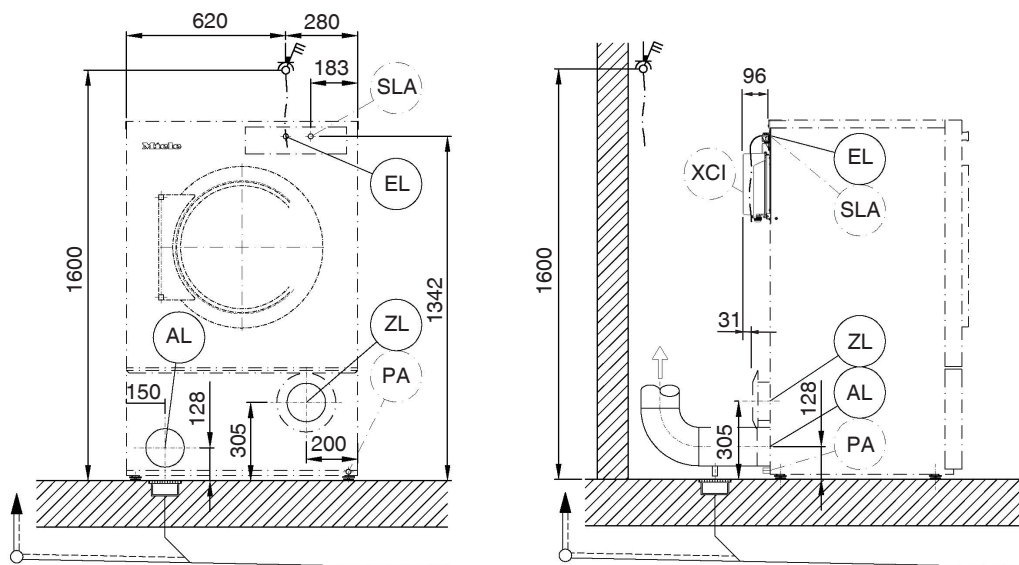
► Gli unici accessori che possono essere montati o utilizzati sono quelli espressamente autorizzati da Miele. Se si montano o utilizzano altri accessori, il diritto alla garanzia e a prestazioni in garanzia per vizi e/o difetti del prodotto decade.

Misure



Misure in mm

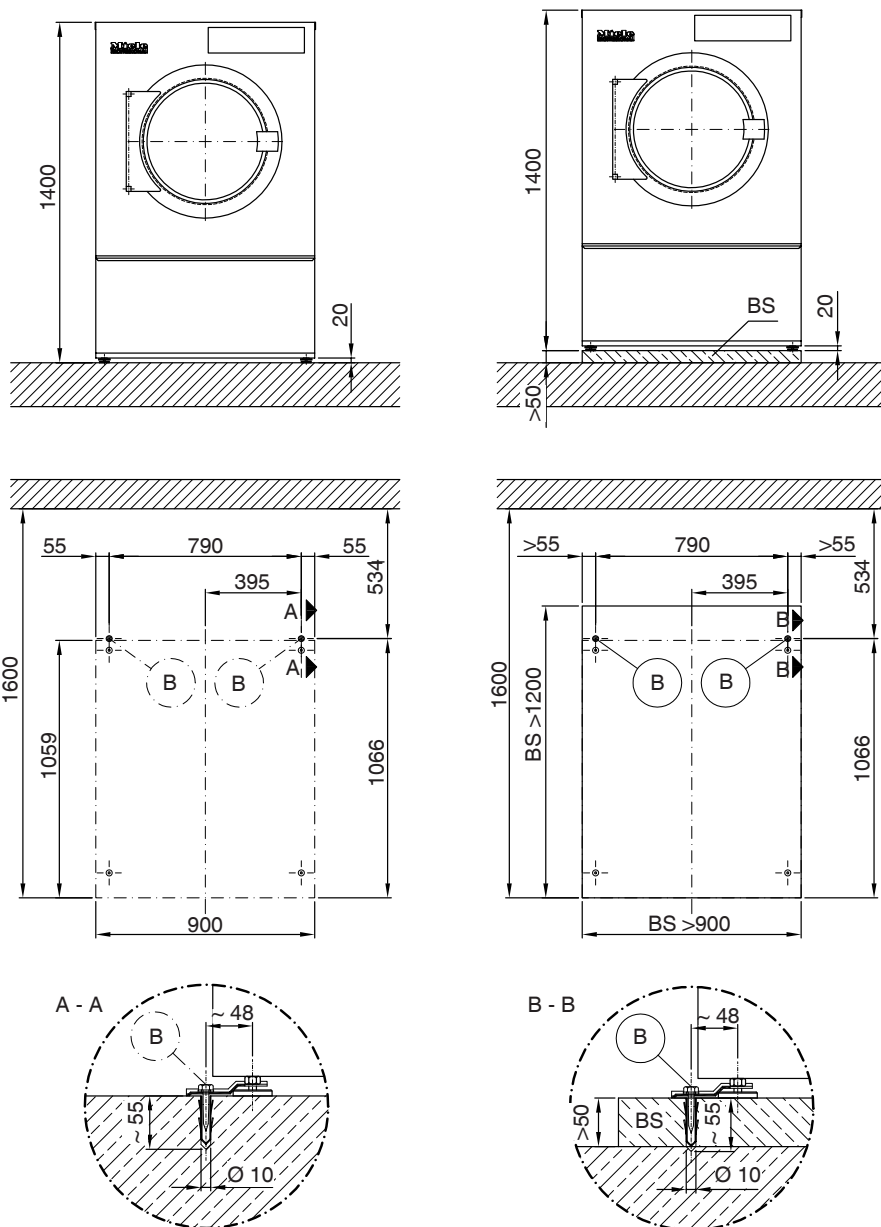
Installazione



Misure in mm

- EL Allacciamento elettrico
- AL Allacciamento evacuazione aria
- ZL Afflusso aria
- PA Allacciamento messa a terra (opzionale)
- SLA Allacciamento carico di punta (opzionale)
- XCI Box XCI/Connector (opzionale)

Posizionamento (standard/zoccolo in cemento)

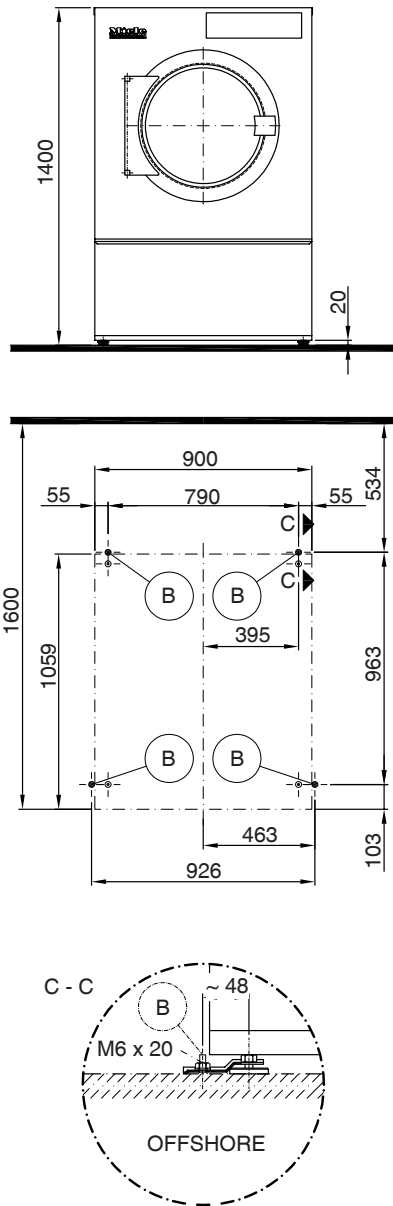


Misure in mm

B Foro/punto di fissaggio

BS Zoccolo in cemento

Posizionamento (offshore)



Misure in mm

B Foro/punto di fissaggio

Varianti di tensione/dati elettrici

1. Variante tensione

	<i>Allacciamento standard</i>
Tensione di allacciamento	3N AC 400 V
Frequenza	50/60 Hz
Potenza assorbita	23,5 kW
Protezione elettrica (a cura del committente)	3×50 A
Sezione minima cavo di allacciamento	5×10 mm ²
Pressacavo	M40

2. Variante tensione

	<i>Allacciamento standard</i>
Tensione di allacciamento	3 AC 230 V
Frequenza	50/60 Hz
Potenza assorbita	23,5 kW
Protezione elettrica (a cura del committente)	3×63 A
Sezione minima cavo di allacciamento	4×16 mm ²
Pressacavo	M40

Aria di sfiato

Portata nominale massima con funzionamento a sfiato (solo PDR 9xx)	960 m ³ /h
Portata nominale massima (solo PDR 5xx)	740 m ³ /h
Perdita di pressione max. consentita	350 Pa
Bocchettone di allacciamento, lato macchina (diametro esterno)	150 mm
Tubo di allacciamento, in loco (diametro interno)	150 mm
Temperatura massima aria in uscita	80 °C
Poiché l'umidità relativa dell'aria all'interno del condotto di sfiato può raggiungere il 100 %, è necessario adottare misure adeguate per evitare che la condensa ritorni nella macchina.	

Afflusso aria

Collegamento standard: aria in entrata dal locale di installazione

Sezione libera consigliata di aria di alimentazione nell'ambiente: 531 cm²
(corrisponde a 3 volte la sezione d'aria di sfiato di una macchina).

All'ambiente di posizionamento deve essere convogliata aria in base alla quantità di aria di sfiato.

Allacciamento alternativo: allacciamento aria in entrata direttamente dall'esterno

Manicotto di collegamento, lato macchina (diametro interno)	161 mm
Tubo di allacciamento, in loco (diametro esterno)	160 mm

Se si rimuove il coperchio protettivo sono accessibili i componenti che conducono tensione. Per motivi di sicurezza, installare un tubo sull'aspirazione centralizzata di aria fresca dell'essiccatoio (su lunghezza minima di 900 mm) e fissarlo con 2 viti.

Collegamento equipotenziale (opzionale)

Raccordo con filettatura esterna	10×35 mm
Rondelle e dado	M10
Gli accessori necessari per eseguire un collegamento a terra non sono in dotazione.	

Spegnimento carico massimo di punta (opzionale)

Tensione di allacciamento dei contatti di controllo	AC 230 V
Sezione minima cavo di allacciamento	5×1,5 mm ²
Miele consiglia di effettuare il collegamento con un cavo di collegamento flessibile e un'ulteriore possibilità di disconnessione. Il dispositivo di scollegamento deve essere visibile e liberamente accessibile dopo che il dispositivo è stato installato.	

Dati macchina

Larghezza macchina fuori tutto	906 mm
Altezza macchina fuori tutto	1.400 mm
Profondità macchina fuori tutto	1.162 mm
Larghezza nicchia	1.250 mm
Distanza dal muro raccomandata (fino al bordo anteriore della macchina)	1.600 mm
Distanza minima dalla parete (fino al bordo posteriore della copertura)	500 mm
Larghezza imballaggio	1.090 mm
Altezza imballaggio	1.526 mm
Profondità imballaggio	1.254 mm
Volume lordo massimo	2.085,8 l
Peso lordo massimo	213,4 kg
Peso netto massimo	198,9 kg
Carico max. sul pavimento con macchina in funzione	2.275 N
Diametro del raccordo dell'aria di sfianto	150 mm
Diametro del cesto	850 mm
Diametro di apertura del cesto	520 mm
Profondità del cesto	742 mm
Volume del cesto	400 l
Diametro apertura sportello	520 mm
Angolo massimo di apertura dello sportello	180°
Picco pressione sonora da emissioni	62 dB(A) re 20 µPa
Livello di potenza sonora	70
Cessione di calore media sul luogo di posizionamento	2,6 MJ/h
Range temperatura ambiente consentita	2–40 °C

Varianti di fissaggio

Fissaggio senza base

	Numero	Dimensione viti
Griffe di ancoraggio	2	
Viti per legno DIN 571 (Ø×lunghezza)	2	6×40 mm
Tassello (Ø×lunghezza)	2	10×50 mm

Se la macchina viene installata senza base, si raccomanda di fissare la macchina. Il materiale di fissaggio per il massetto galleggiante deve essere fornito dal cliente.

it - Dati tecnici

Fissaggio su base di cemento

	<i>Numero</i>	<i>Dimensione viti</i>
Griffe di ancoraggio	2	
Viti per legno DIN 571 (Ø×lunghezza)	2	6×40 mm
Tassello (Ø×lunghezza)	2	10×50 mm

Quando si installa la macchina su una base di cemento fornita dal cliente, è **assolutamente necessario** fissare la macchina. Il materiale di fissaggio per il massetto galleggiante deve essere fornito dal cliente.

Opzioni/accessori

Base in cemento (predisposta dal committente)

Larghezza minima	900 mm
Altezza raccomandata	100 mm
Altezza minima	50 mm
Profondità minima	1.200 mm

I componenti in cemento e la relativa resistenza devono essere misurati in base al peso della macchina. La base di cemento fornita dal cliente deve avere un'aderenza sufficiente alla pavimentazione.

Indicaciones para la instalación	54
Requisitos para la instalación.....	54
Conexión eléctrica.....	54
Entrada de aire/salida de aire.....	55
PDR 922/522, calentamiento eléctrico	56
Medidas.....	56
Instalación	57
Emplazamiento (estándar/zócalo de hormigón).....	58
Emplazamiento (offshore).....	59
Datos técnicos	60
Variantes de tensión/datos eléctricos	60
1.ª variante de tensión.....	60
2.ª variante de tensión.....	60
Salida de aire.....	60
Entrada de aire	60
Conexión equipotencial (opcional)	60
Desconexión por carga de pico (opcional).....	61
Datos del aparato	61
Variantes de fijación	61
Fijación sin zócalo	61
Fijación en zócalo de hormigón	62
Opciones/accesorios	62
Zócalo de hormigón (en el lugar de la instalación).....	62

es - Indicaciones para la instalación

Requisitos para la instalación

Únicamente podrá emplazar y poner en marcha la secadora el Servicio Post-venta de Miele o un distribuidor autorizado.

- ▶ La secadora debe instalarse según las reglas vigentes y normas válidas.
- ▶ Ponga en funcionamiento la secadora únicamente en estancias con la ventilación suficiente y sin peligro de congelación.

Conexión eléctrica

La conexión eléctrica debe realizarla un técnico electricista.

- ▶ La conexión eléctrica solo puede ser llevada a cabo conforme a la legislación, normativas y directrices de cada país, así como según las normas y directrices locales. Asimismo se deben cumplir las disposiciones vigentes de los seguros y de la empresa responsable del suministro energético, las disposiciones de prevención de accidentes, así como las reglas técnicas reconocidas.
- ▶ El funcionamiento fiable y seguro de la secadora queda garantizado solo si está conectada a la red eléctrica pública.

La tensión nominal eléctrica necesaria, el consumo de potencia y los datos del fusible están indicados en la placa de características de la secadora. ¡Asegúrese de que la tensión nominal coincide con los valores de tensión de la placa de características antes de realizar la conexión eléctrica!

En caso de valores de tensión diferentes, existe el riesgo de que la secadora resulte dañada debido a una tensión nominal eléctrica demasiado alta.

- ▶ Si hay varios valores de tensión indicados en la placa de características, entonces la secadora puede conmutarse para la conexión a los valores de tensión de entrada correspondientes. La conmutación debe ser realizada exclusivamente por el Servicio Post-venta de Miele o por un distribuidor autorizado. Al hacerlo, hay que tener en cuenta la instrucción de cambio de cableado del plano de conexiones.

La secadora puede conectarse a través de una conexión fija o a través de un dispositivo enchufable conforme a IEC 60309-1. Para una conexión fija, será necesaria una desconexión de red para todos los polos en el lugar de emplazamiento.

Como desconexión de red son válidos los interruptores con una apertura de contacto de al menos 3 mm. Entre estos se encuentran, p. ej., los limitadores LS, los fusibles y los contactores (IEC/EN 60947).

La desconexión de red (incluido el dispositivo enchufable) tiene que asegurarse contra conexión involuntaria y no autorizada, si no puede supervisarse una interrupción permanente de la alimentación de energía desde cada punto de acceso.

Consejo: La secadora debería conectarse preferiblemente a través de dispositivos enchufables para que puedan realizarse con mayor facilidad las comprobaciones de seguridad eléctrica (p. ej., durante un mantenimiento o reparación).

- ▶ No deben instalarse dispositivos que desconecten automáticamente la secadora (p. ej., temporizadores).

Si las disposiciones locales exigen instalar un interruptor diferencial (RCD), se deberá utilizar obligatoriamente un interruptor diferencial **tipo B** (sensibles a todo tipo de corrientes).

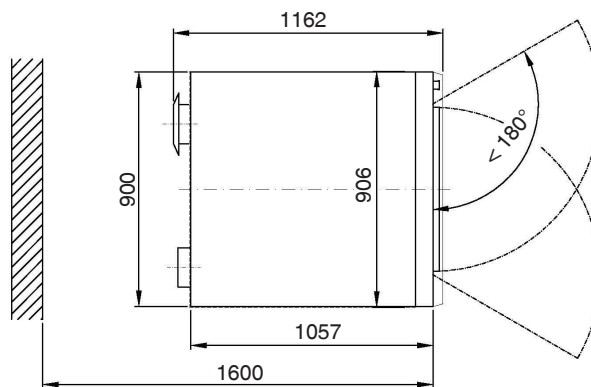
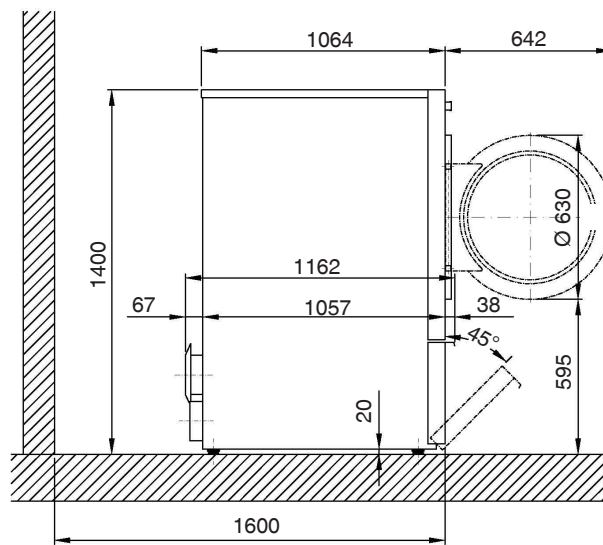
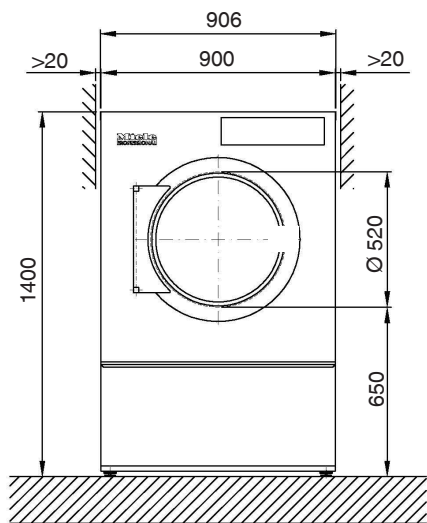
- ▶ Si las disposiciones locales nacionales sobre instalaciones así lo requieren, se debe crear una conexión equipotencial con buena conexión de contacto. Se debe realizar una conexión equipotencial. en caso de una corriente de derivación de >10 mA.

Entrada de aire/salida de aire

La secadora solo se puede utilizar si se ha conectado correctamente un conducto de aire de salida y se ha previsto una ventilación suficiente de la estancia.

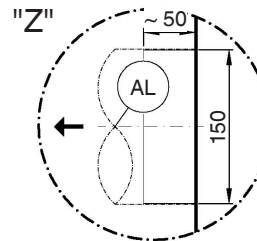
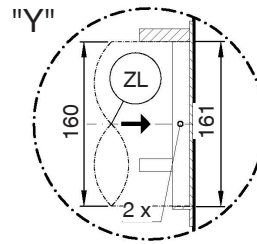
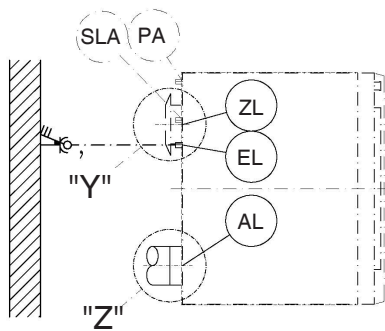
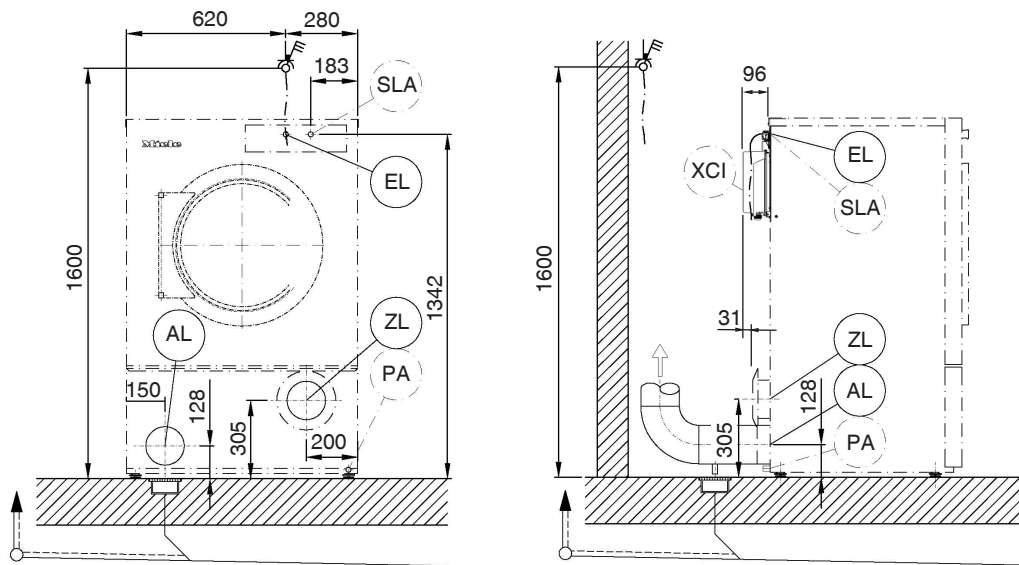
- ▶ Los accesorios solo se pueden ampliar o montar con la autorización expresa de Miele. Si se utilizan o instalan otros componentes no autorizados se pierde todo derecho de garantía.

Medidas



Medidas en milímetros

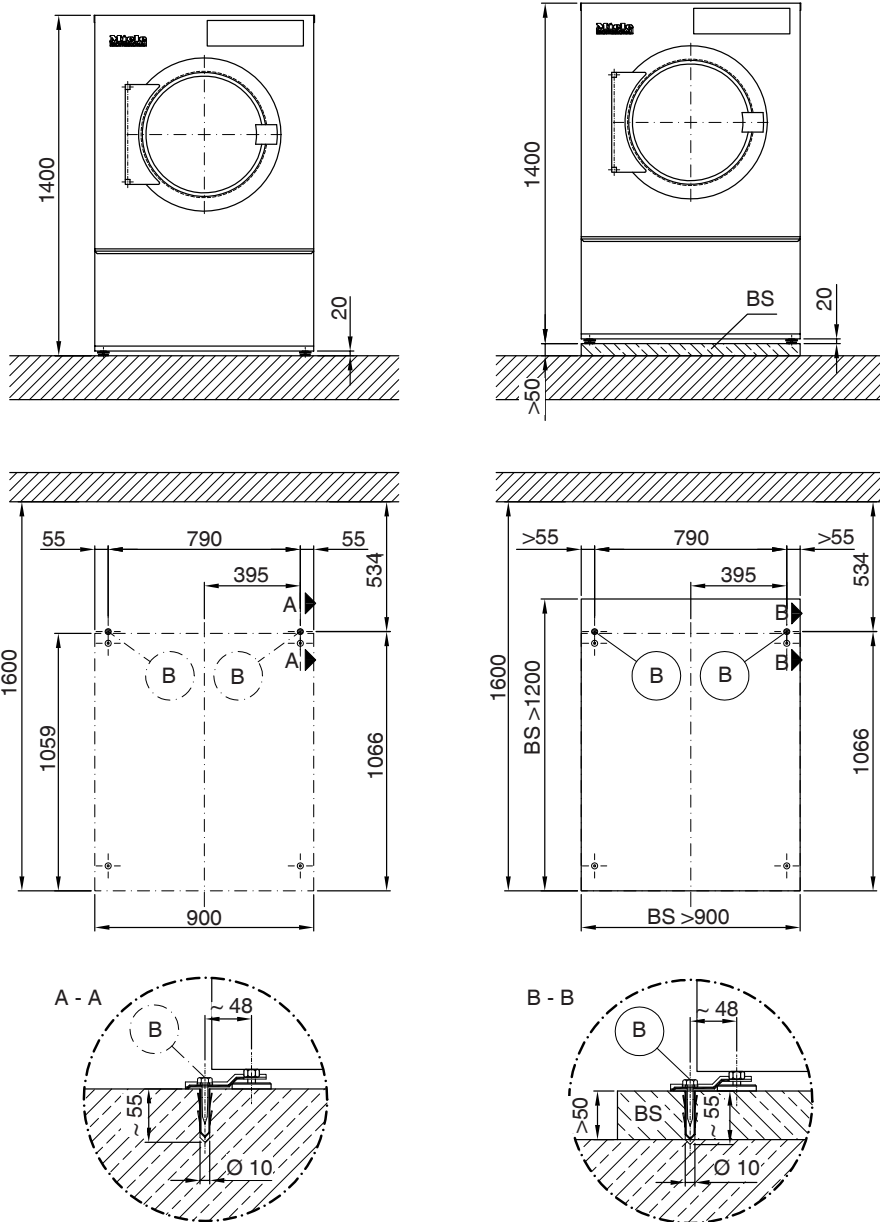
Instalación



Medidas en milímetros

- EL Conexión eléctrica
- AL Conexión de salida de aire
- ZL Entrada de aire
- PA Conexión para conexión equipotencial (opcional)
- SLA Conexión carga de pico (opcional)
- XCI XCI/Connector-Box (opcional)

Emplazamiento (estándar/zócalo de hormigón)

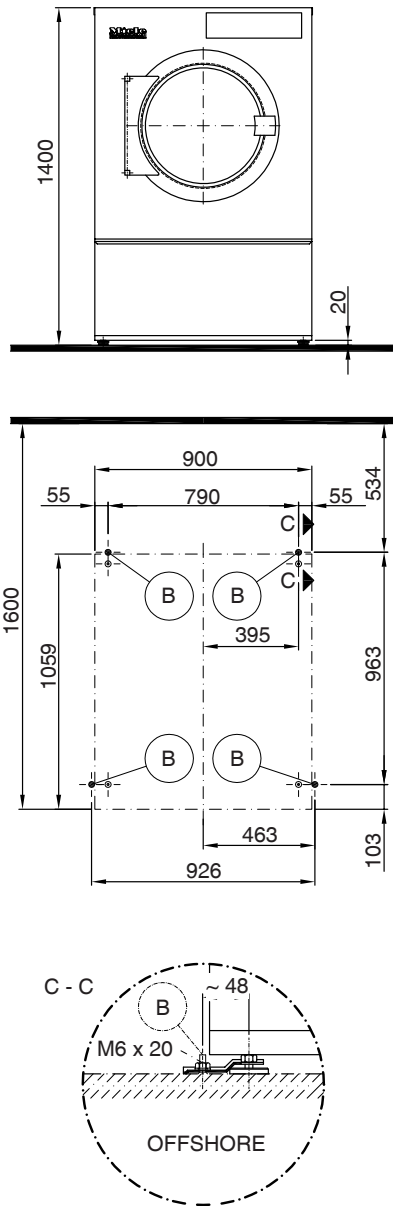


Medidas en milímetros

B Punto de fijación/Perforación

BS Zócalo de hormigón

Emplazamiento (offshore)



Medidas en milímetros

B Punto de fijación/Perforación

es - Datos técnicos

Variantes de tensión/datos eléctricos

1.ª variante de tensión

	Conexión estándar
Tensión nominal	3N AC 400 V
Frecuencia	50/60 Hz
Consumo de potencia	23,5 kW
Fusible eléctrico (en el lugar de la instalación)	3×50 A
Sección mínima para cable de conexión	5×10 mm ²
Unión roscada de cable	M40

2.ª variante de tensión

	Conexión estándar
Tensión nominal	3 AC 230 V
Frecuencia	50/60 Hz
Consumo de potencia	23,5 kW
Fusible eléctrico (en el lugar de la instalación)	3×63 A
Sección mínima para cable de conexión	4×16 mm ²
Unión roscada de cable	M40

Salida de aire

Caudal volumétrico nominal máx. con funcionamiento por salida de aire (solo PDR 9xx)	960 m ³ /h
Caudal volumétrico nominal máx. (solo PDR 5xx)	740 m ³ /h
Pérdida de presión máxima permitida	350 Pa
Racor de empalme en el lado de la máquina (diámetro exterior)	150 mm
Tubo de conexión en el lugar de instalación (diámetro interior)	150 mm
Temperatura máx. de salida de aire	80 °C
Dado que la humedad del aire dentro de la conducción del aire puede ser de hasta el 100 %, deben tomarse las medidas adecuadas para evitar que el condensado de retorno penetre en el aparato.	

Entrada de aire

Conexión estándar: entrada de aire de la sala de emplazamiento

Sección de entrada de aire libre recomendada en la sala: 531 cm²
(corresponde a la salida de aire triple de un aparato).

Hay que abastecer aire de entrada al lugar de emplazamiento según la cantidad de aire de salida.

Conexión alternativa: conexión de entrada de aire directamente desde el exterior

Manguito de conexión en el lado de la máquina (diámetro interior)	161 mm
Tubo de conexión en el lugar de instalación (diámetro exterior)	160 mm

Al retirar la tapa de protección se liberan las piezas conductoras de corriente. Debe instalarse un tubo y asegurarse con 2 tornillos (con una longitud mínima de 900 mm) desde la admisión central de aire limpio de la secadora.

Conexión equipotencial (opcional)

Conexión roscada exterior	10×35 mm
Arandelas y tuercas	M10
Los accesorios necesarios para la conexión equipotencial no están incluidos en el volumen de suministro.	

Desconexión por carga de pico (opcional)

Tensión nominal de los contactos de control	AC 230 V
Sección mínima para cable de conexión	5×1,5 mm ²

Miele recomienda establecer la conexión con un cable de conexión flexible y una opción de desconexión adicional. El dispositivo de desconexión debería quedar visible y accesible después de la instalación.

Datos del aparato

Ancho total del aparato	906 mm
Alto total del aparato	1.400 mm
Fondo total del aparato	1.162 mm
Ancho del hueco	1.250 mm
Distancia recomendada a la pared (hasta el borde delantero del aparato)	1.600 mm
Distancia mínima a la pared (hasta el borde posterior de la tapa)	500 mm
Ancho del embalaje	1.090 mm
Altura del embalaje	1.526 mm
Fondo del embalaje	1.254 mm
Volumen bruto máximo	2.085,8 l
Peso bruto máximo	213,4 kg
Peso neto máximo	198,9 kg
Carga máxima del suelo en funcionamiento	2.275 N
Diámetro de la boca de salida de aire	150 mm
Diámetro del tambor	850 mm
Diámetro de la abertura del tambor	520 mm
Fondo del tambor	742 mm
Volumen del tambor	400 l
Diámetro de apertura de la puerta	520 mm
Ángulo de apertura máx. de la puerta	180°
Presión acústica de emisión	62 dB(A) re 20 µPa
Nivel de potencia acústica	70
Emisión de calor media a la sala	2,6 MJ/h
Rango de temperatura ambiente admisible	2–40 °C

Variantes de fijación

Fijación sin zócalo

	Número	Tamaño de los tornillos
Bridas de sujeción	2	
Tornillos de madera DIN 571 (Ø × Largo)	2	6×40 mm
Taco (Ø × Largo)	2	10×50 mm

Para la instalación del aparato sin zócalo, se recomienda la fijación del aparato.
El material de fijación para pavimento flotante se debe proporcionar en el lugar de instalación.

es - Datos técnicos

Fijación en zócalo de hormigón

	Número	Tamaño de los tornillos
Bridas de sujeción	2	
Tornillos de madera DIN 571 (Ø × Largo)	2	6×40 mm
Taco (Ø × Largo)	2	10×50 mm

Para la instalación del aparato en un zócalo de hormigón en el lugar de instalación, la fijación de la máquina **es obligatoria**. El material de fijación para pavimento flotante se debe proporcionar en el lugar de instalación.

Opciones/accesorios

Zócalo de hormigón (en el lugar de la instalación)

Ancho mínimo	900 mm
Altura recomendada	100 mm
Altura mínima	50 mm
Fondo mínimo	1.200 mm

La calidad y resistencia del hormigón deben calcularse en función de la carga del aparato. El zócalo de hormigón en el lugar de instalación debe tener suficiente adherencia al suelo.

Miele



Miele & Cie. KG
Carl-Miele-Straße 29
33332 Gütersloh
Germany
Telefon: 05241 89-0
Telefax: 05241 89-2090
Internet: www.miele.com/professional