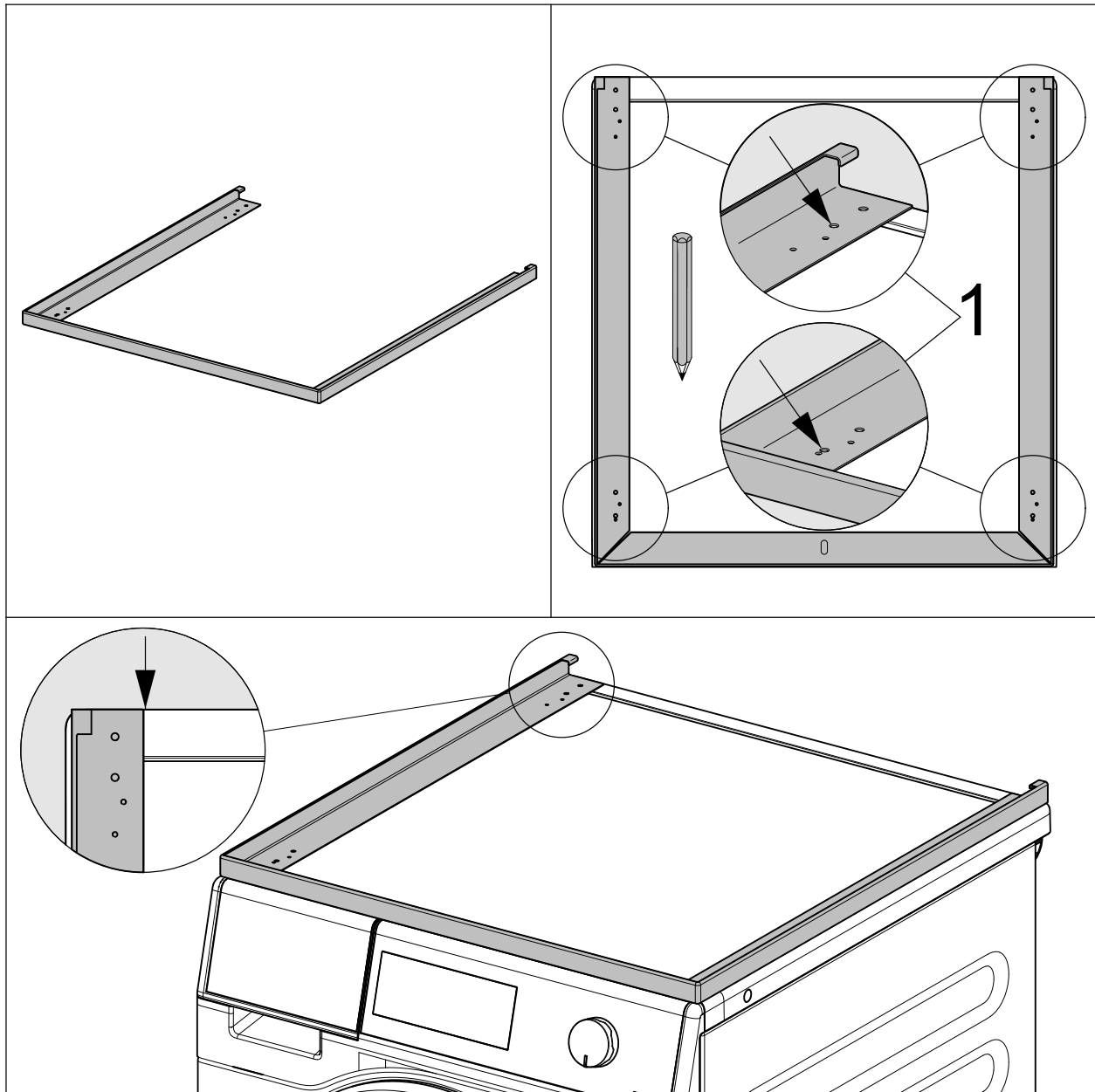


Umbau- und Montageanweisung

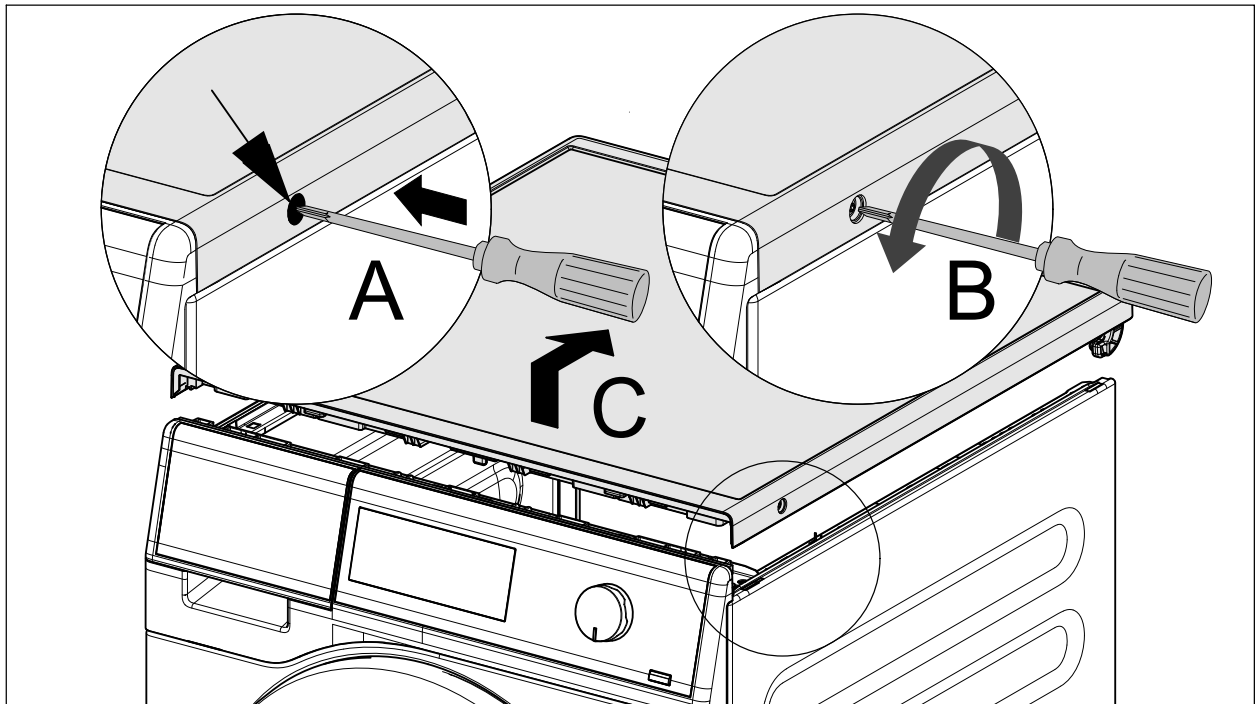
M.-Nr. 11245731

1 von 62

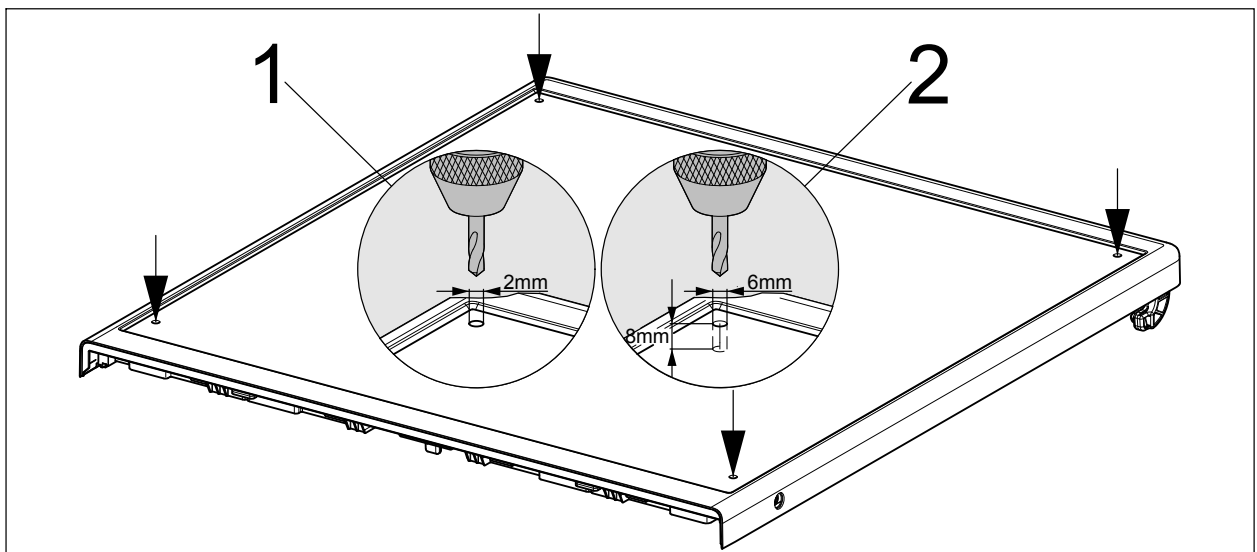
de	Montageanweisung APCL001 (Verbindungsbausatz)	en	Fitting instructions APCL001 (stacking kit)	cs	Montážní návod APCL001 (spojovací sada)
da	Monteringsanvisning APCL001 (sammenbygningsbelsag)	en-US	APCL 001 stacking kit installation instructions	el	Οδηγίες τοποθέτησης APCL001 (συνδετικό σετ)
es	Instrucciones de montaje APCL001 (kit de unión)	fi	Asennusohje APCL001 (välilevyarja)	fr	Instructions de montage APCL001 (cadre de superposition)
hr	Upute za ugradnju APCL001 (vezni element)	hu	Szerelési útmutató APCL001 (összekötő készlet)	it	Istruzioni di montaggio APCL001 (kit di giunzione)
nl	APCL001 (verbindingsset)	no	Monteringsveiledning for APCL001 (mellomsats)	ru	Инструкция по монтажу APCL001 (соединительный комплект)
pt	Instruções de montagem de APCL001 (kit de ligação)	sl	Navodila za montažo APCL001 (vezni element)	sv	Monteringsanvisning APCL001 (monteringsatts anslutning)



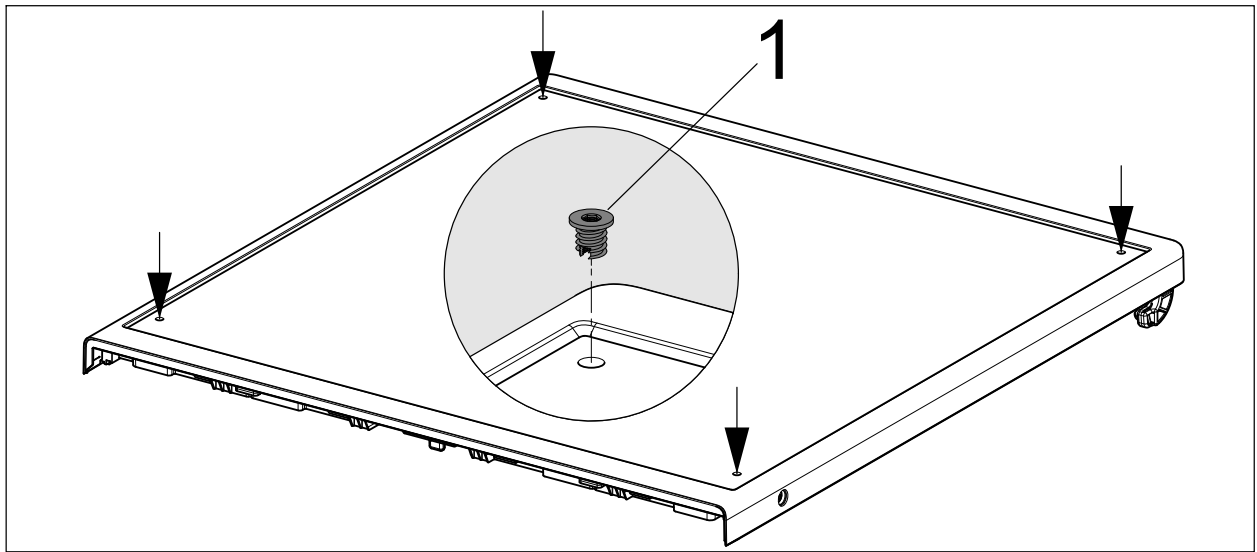
1



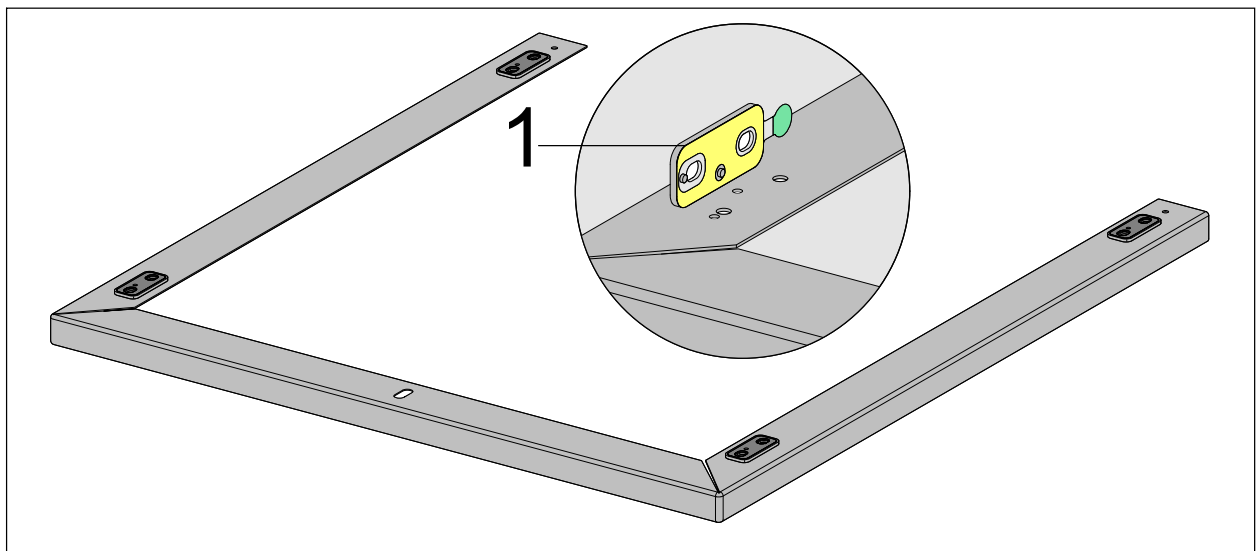
2



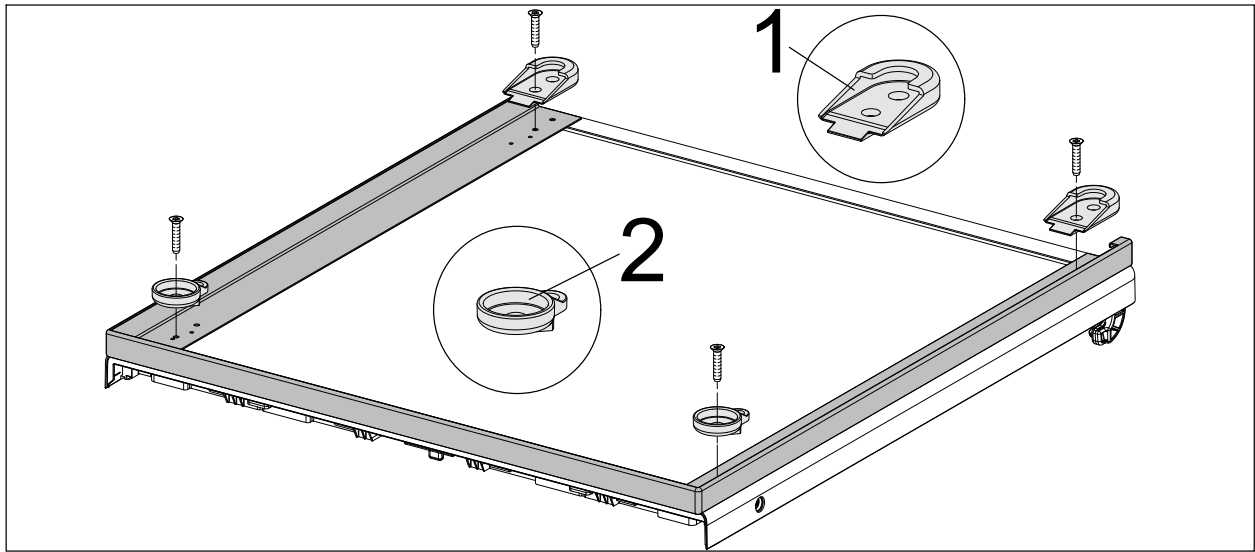
3



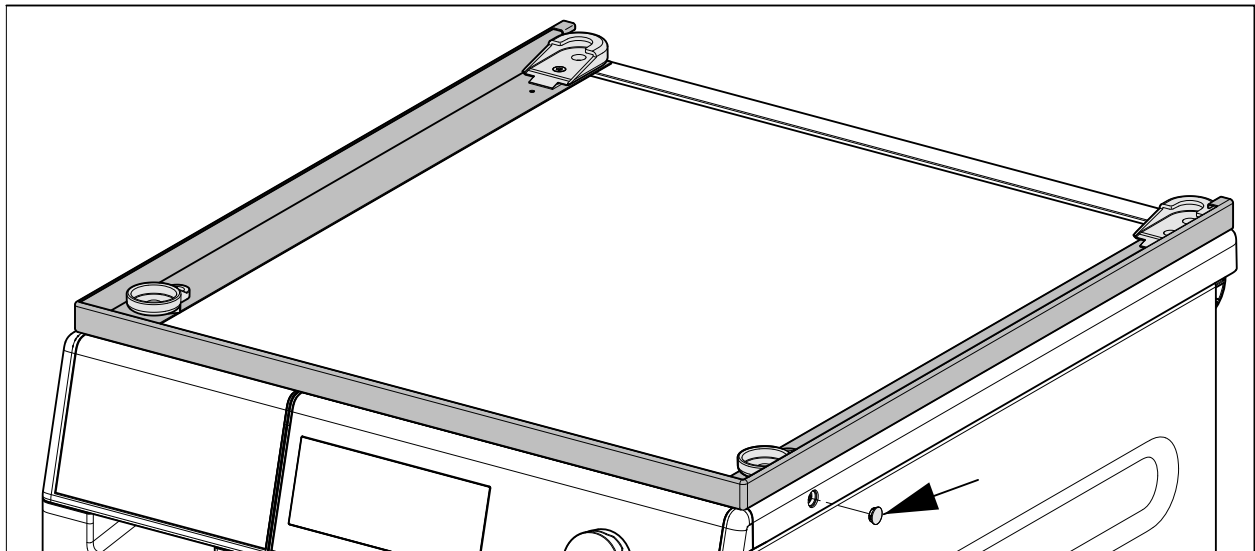
4



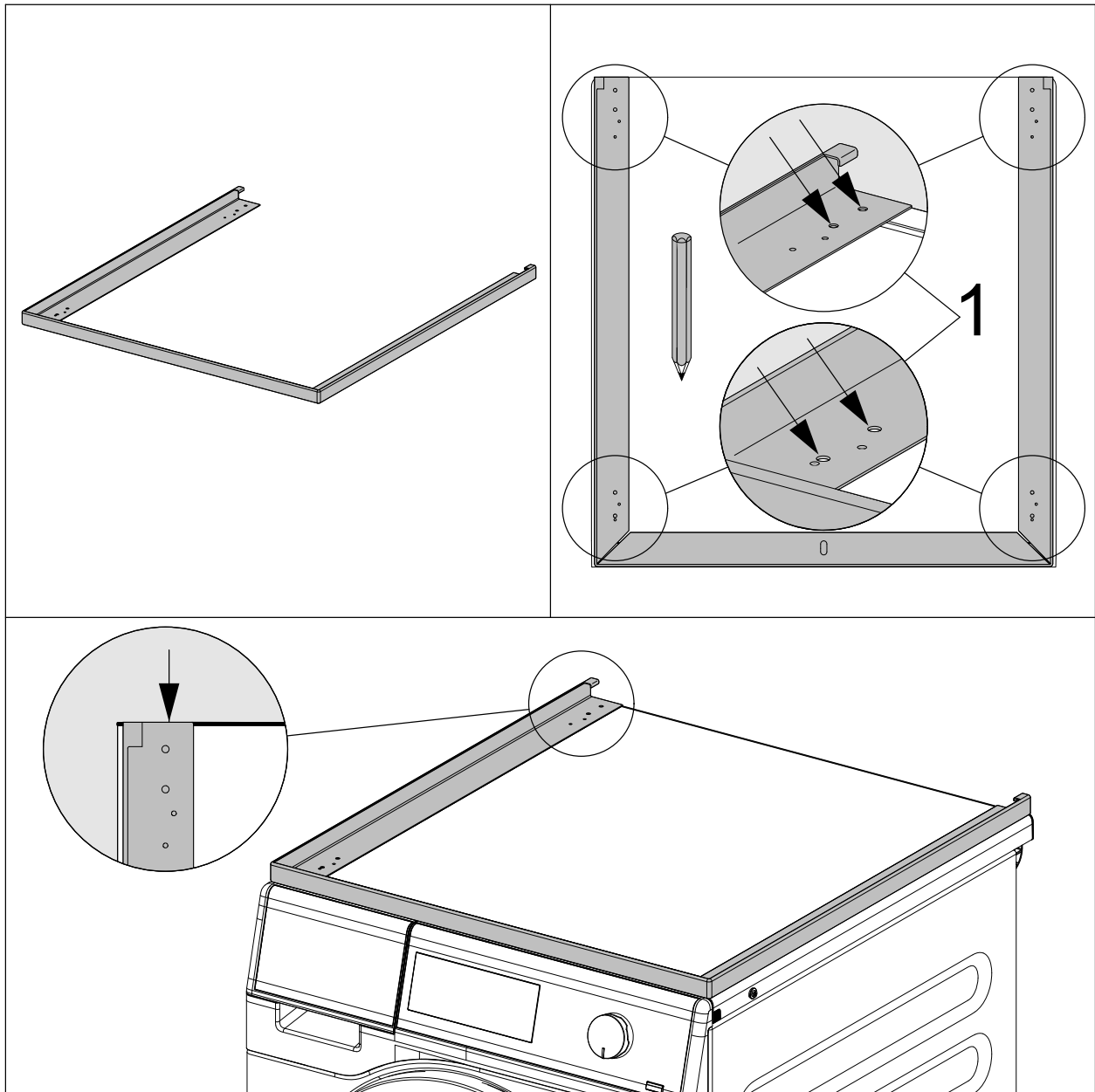
5

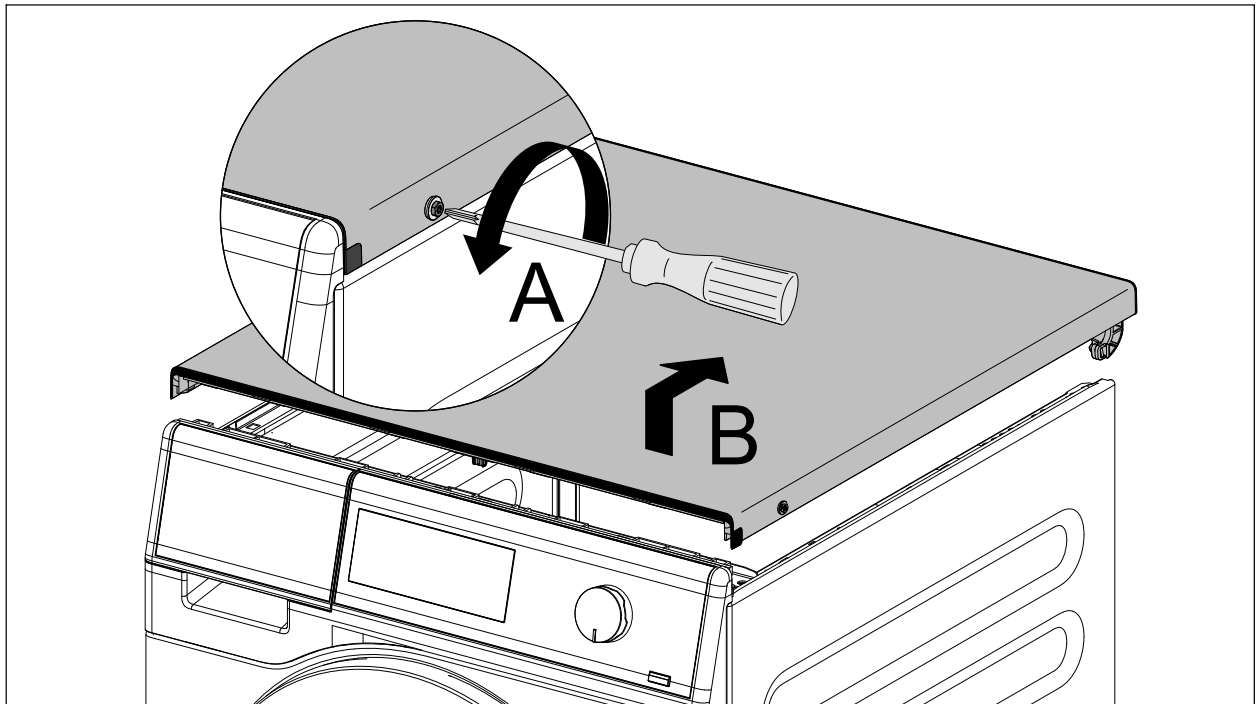


6

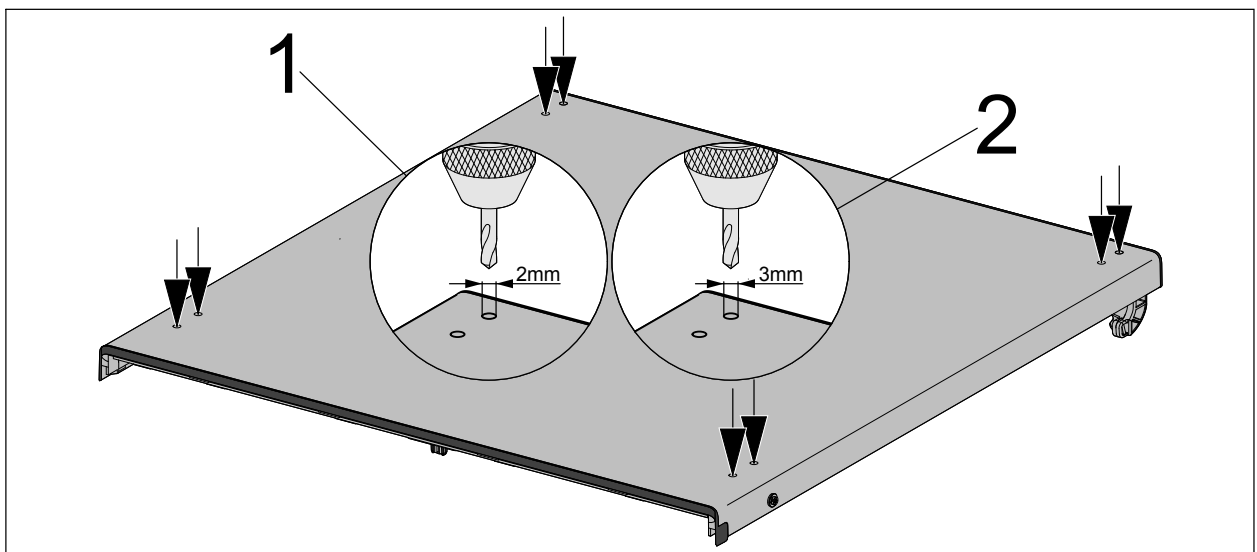


7

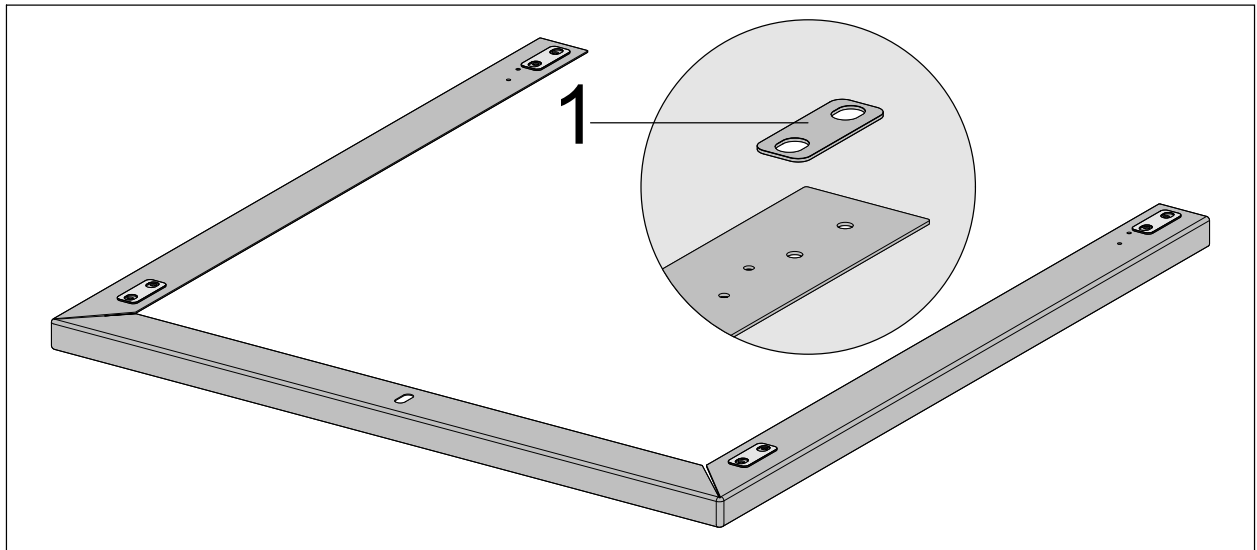




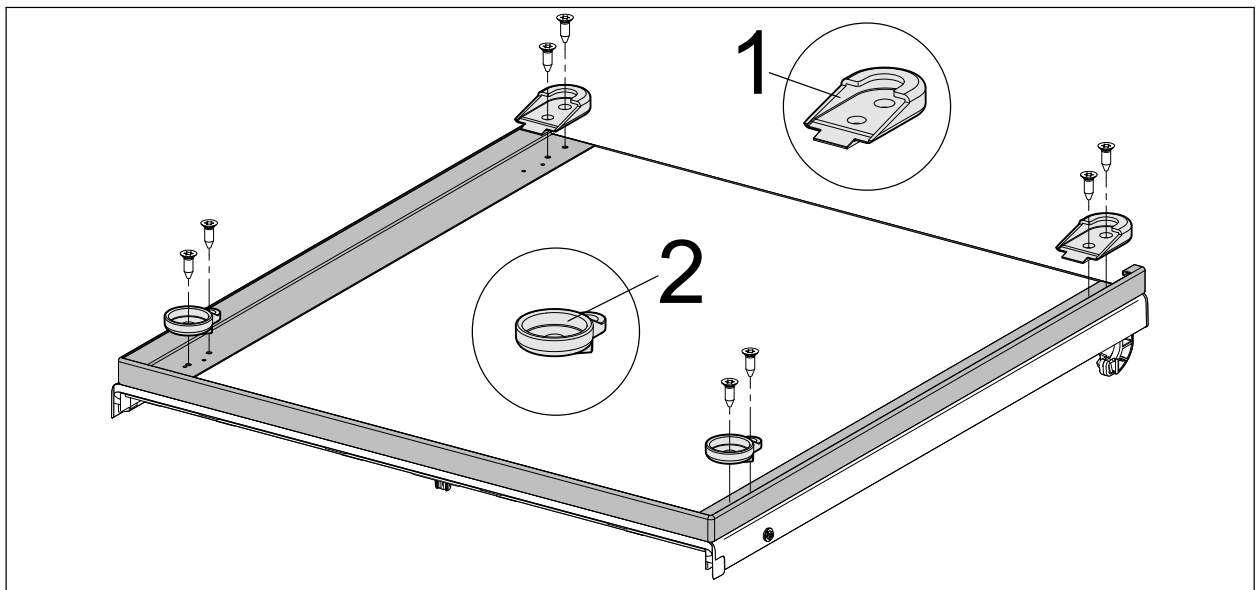
9



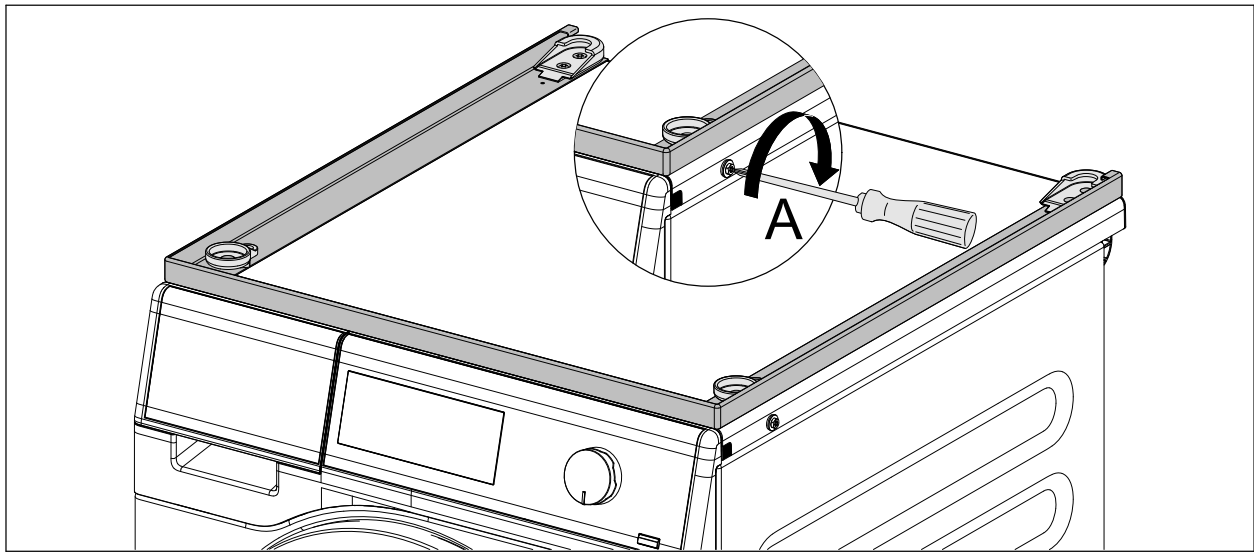
10



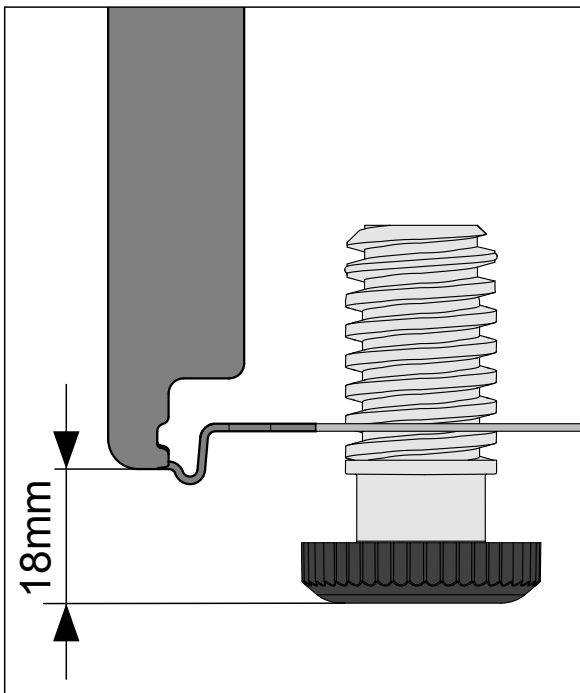
11



12



13



14

de

Montageanweisung APCL001 (Verbindungsbausatz)

Grund: Wasch-Trocken-Säule aufbauen. Für Kleingewerbe PWM x0x und PDR x0x.

11167420 - APCL001 Waschtrockenverbindung-Bausatz SST

Benötigte Teile

Anzahl	M.-Nr.	Benennung
1	11167420	APCL001 Wa-Tr Verb.Bausatz

Enthaltene Teile

Anzahl	M.-Nr.	Benennung
1	10975581	Rahmen
2	09470481	Fuß Aufnahme hinten WTV
2	09470501	Fuß Aufnahme vorne WTV
4	11245320	Distanzstück BG APCL001, für Deckel lotosweiß
4	11082270	Gewindebuchse M4, für Deckel lotosweiß
4	06532030	Senkschraube M 4 X 16, für Deckel lotosweiß
2	09049222	Stopfen Deckel LW, für Deckel lotosweiß
1	02745300	Dichtungsmasse Silikon W 228/5ml, für Deckel lotosweiß
4	11121760	Dichtung Distanzstück, für Deckel Edelstahl
8	07270730	Senkschraube M 4 X 12, für Deckel Edelstahl
1	11245731	Montageanweisung APCL001

Spezialwerkzeug

Anzahl	M.-Nr.	Benennung
1		Bohrer Holz/Kunststoff 2 mm
1		Bohrer Holz/Kunststoff 6 mm
1		Vorkörner
1		Bohrer Edelstahl 2 mm
1		Bohrer Edelstahl 3 mm
1		Inbus Innensechskant 3,5 mm oder Bit Schlitzschraubendreher 0,6x3,5 mm

Tipp

Dem Verbindungsbausatz liegen Teile für Deckel lotosweiß und Deckel Edelstahl bei. Die zum Deckel der Waschmaschine passenden Teile wählen.

Gefahr durch unsachgemäße Instandhaltungsarbeiten

WARNUNG



Gefahr durch unsachgemäße Instandhaltungsarbeiten.

Unsachgemäße Instandhaltungsarbeiten können hohen Sachschaden und schwere Verletzungen mit Todesfolge verursachen.

- ✂ Instandhaltungsarbeiten dürfen nur von einer Elektrofachkraft mit fachlicher Ausbildung, Fachkenntnissen und Facherfahrungen durchgeführt werden.
- ✂ Gültige Sicherheitsbestimmungen müssen berücksichtigt werden.
- ✂ Erst die Technische Service Dokumentation (TSD) lesen, dann handeln.

Verletzungsgefahr bei der Montage

GEFAHR



Stromschlaggefahr. Gefahr durch spannungsführende Teile.

- ✂ Vor Wartungs- und Instandsetzungsarbeiten am Gerät, das Gerät vom Stromnetz trennen.

GEFAHR



Unfallgefahr

- ✘ Den Verbindungsbausatz nur an Wasch- und Trockenautomaten montieren, die nicht installiert sind. Deinstallation, siehe Geräte-Gebrauchsanweisung.
- ✘ Sicherstellen, dass während der Montagearbeiten keine Kinder oder Tiere in den Arbeitsbereich gelangen.

GEFAHR



Quetschgefahr

- ✘ Rutschfeste Handschuhe und Sicherheitsschuhe tragen.
- ✘ Darauf achten, dass keine Körperteile, insbesondere Hände und Füße, unter oder zwischen die Geräte gelangen.

GEFAHR



Verletzungsgefahr, insbesondere Verletzungen an der Wirbelsäule, da der Trockner zur Montage auf die Waschmaschine gehoben werden muss.

- ✘ Das Gewicht der Geräte im Verhältnis zur eigenen körperlichen Kraft beachten. Gewichtsangabe des Gerätes, siehe Geräte-Gebrauchsanweisung.

Verbindungsbausatz APCL001 montieren

Deckel lotosweiß

- ✘ Schutzfolie vom Rahmen entfernen.
- ✘ Rahmen hinten bündig auf den Deckel auflegen, ausrichten und 4 Bohrungen (1) anzeichnen, siehe Abb. 1.
- ✘ Mit einem Schraubendreher seitlich in die Stopfen (Abdeckkappen) des Deckels stechen, siehe Abb. 2, (A).
 - ⇒ Die Stopfen (Abdeckkappen) werden dabei zerstört und müssen ersetzt werden.
- ✘ Die Stopfen (Abdeckkappen) aus dem Deckel entfernen.
- ✘ 2 seitliche Befestigungsschrauben vorn rechts und links am Deckel um einige Umdrehungen lösen, jedoch nicht vollständig herausdrehen siehe Abb. 2, (B).
- ✘ Wenn eine Befestigungsschraube hervorkommt, diese wieder hineindrücken.
 - ⇒ Spannklaue im Deckel löst sich aus der Seitenwand.
- ✘ Deckel abnehmen, siehe Abb. 2, (C).
- ✘ Deckel nur anbohren, nicht durchbohren. Vorbohren mit 2-mm-Bohrer, siehe Abb. 3, (1).
- ✘ Bohrungen mit 6-mm-Bohrer fertig bohren. Bohrtiefe 8 mm, siehe Abb. 3, (2).
- ✘ **Wenn durch den Deckel gebohrt wird, Bohrung mit Silikon abdichten. Bohrloch von oben und von unten abdichten.**
- ✘ Gewindebuchsen M4x9 bündig mit der Oberfläche eindrehen (1), siehe Abb. 4.

Tipp

- Eindrehen der Gewindebuchse M4x9 z. B. mit Inbus Innensechskant 3,5 mm oder Bit Schlitzschraubendreher 0,6x3,5 mm oder Bit HGO Größe 3.
- ✘ 4 x vorbereitete Distanzstücke (1) passend zu den Bohrlöchern auf die Unterseite des Rahmens kleben, die Führungsnasen der Distanzstücke sitzen zur Positionierung in den zusätzlichen Bohrungen des Rahmens, siehe Abb.5.
 - ✘ Rahmen auflegen und ausrichten.
 - ✘ 2 x Fuß Aufnahme hinten auflegen und mit je 1 Senkkopfschraube M4x16 festschrauben (1), siehe Abb. 6.
 - ✘ 2 x Fuß Aufnahme vorne auflegen und mit je 1 Senkkopfschraube M4x16 festschrauben (2), siehe Abb. 6.
 - ✘ Deckel auflegen und anbauen.
 - ✘ Neue Stopfen (Abdeckkappen) in den Deckel einsetzen.

Deckel Edelstahl

- ↪ Schutzfolie vom Rahmen entfernen.
- ↪ Rahmen hinten bündig auf den Deckel auflegen, ausrichten und 8 Bohrungen (1) anzeichnen, siehe Abb. 8.
- ↪ 2 seitliche Befestigungsschrauben vorn rechts und links am Deckel um einige Umdrehungen lösen, jedoch nicht vollständig herausdrehen, siehe Abb. 9, (A).
- ↪ Wenn eine Befestigungsschraube hervorkommt, diese wieder hineindrücken.
 - ⇒ Spannklaue im Deckel löst sich aus der Seitenwand.
- ↪ Deckel vorn handbreit anheben und das Erdungskabel innen auf der rechten Deckelseite abziehen.
- ↪ Deckel abnehmen, siehe Abb. 9, (B).
- ↪ Deckel ankörnen.
- ↪ Vorbohren mit 2-mm-Bohrer (1), siehe Abb. 10.
- ↪ Bohrungen mit 3-mm-Bohrer fertig bohren (2), siehe Abb. 10.
- ↪ Späne entfernen.
- ↪ 4 x Dichtungen passend zu den Bohrlöchern auf die Unterseite des Rahmens kleben (1), siehe Abb. 11.
- ↪ Rahmen auflegen und ausrichten.
- ↪ 2 x Fuß Aufnahme hinten auflegen und mit 4 Senkkopfschrauben M4x12 festschrauben (1), siehe Abb. 12.
- ↪ 2 x Fuß Aufnahme vorne auflegen und mit 4 Senkkopfschrauben M4x12 festschrauben (2), siehe Abb. 12.
- ↪ Deckel auflegen, vorn handbreit anheben und das Erdungskabel innen auf der rechten Deckelseite aufstecken.
- ↪ Deckel anbauen.

Trockner aufsetzen

- ↪ **Wärmepumpentrockner:** Kondenswasserbehälter leeren.
- ↪ Trocknerfüße auf 18 mm Höhe einstellen, siehe Abb. 14.
- ↪ Trockner auf die Waschmaschine, in den Rahmen stellen.
- ↪ Trockner vorne anheben und Trockner in den Rahmen nach hinten in die Aufnahmen Fuß hinten schieben.
- ↪ Trocknerfüße vorne in die Aufnahmen Fuß vorne setzen.
- ↪ Spaltmaß zwischen Oberkante des Rahmens und Seitenwänden des montierten Trockners prüfen, z. B. mit einem Blatt Papier. Der Trockner soll nicht direkt auf dem Rahmen aufliegen.
- ↪ Elektrische Sicherheitsprüfung durchführen.

de

en

Fitting instructions APCL001 (stacking kit)

Reason: Building a washer-dryer stack. For semi-commercial PWM x0x and PDR x0x.

11167420 – APCL001 washer-dryer stacking kit SST

Parts required

No.	Mat. no.	Designation
1	11167420	APCL001 washer-dryer stacking kit

Included parts

No.	Mat. no.	Designation
1	10975581	Frame
2	09470481	Rear foot holder, stacking kit
2	09470501	Front foot holder, stacking kit
4	11245320	BG APCL001 spacer, for lotus white lid
4	11082270	M4 insert nut, for lotus white lid
4	06532030	M4 x 16 countersunk screw, for lotus white lid
2	09049222	LW lid cap, for lotus white lid
1	02745300	Silicone sealing compound W 228/5 ml, for lotus white lid
4	11121760	Spacer seal, for stainless steel lid
8	07270730	M4 x 12 countersunk screw, for stainless steel lid
1	11245731	Fitting instructions APCL001

Special tool/s

No.	Mat. no.	Designation
1		Wood/plastic drill bit 2 mm
1		Wood/plastic drill bit 6 mm
1		Pilot drill
1		Stainless steel drill bit 2 mm
1		Stainless steel drill bit 3 mm
1		3.5 mm Allen key or 0.6 x 3.5 mm flat-head screwdriver bit

Tip

The stacking kit includes parts for both lotus white and stainless steel lids. Select the appropriate parts for the lid of your washing machine.

Danger due to incorrectly carried out service and repair work

WARNING

 Danger due to incorrectly carried out service and repair work

There is a risk of serious damage, injury and even death if service and repair work is carried out incorrectly.

- ✂ Service and repair work should only be carried out by a suitably qualified electrician with specialist training, knowledge and experience.
- ✂ All appropriate safety regulations must be taken into account.
- ✂ First read the Technical Service Documentation (TSD), then commence work.

Risk of injury during fitting

DANGER

 Risk of electric shock. Danger due to live parts.

- ✂ Before any service or repair work is commenced, the machine must be disconnected from the mains.

DANGER

 Risk of accident

- ✂ The stacking kit can only be fitted to washing machines and tumble dryers when they are not installed. To uninstall, see the operating instructions for the washing machine or tumble dryer.
- ✂ Ensure that children or pets cannot access the work area while fitting work is being carried out.

DANGER



Risk of crushing

- ✎ Wear slip-proof working gloves and safety shoes.
- ✎ When carrying out work, ensure that parts of the body, especially the hands and feet, are not positioned under or between machines.

DANGER



There is a risk of injury, particularly spinal injuries, as the tumble dryer must be lifted on top of the washing machine for fitting.

- ✎ The relation of the weight of the machines to the physical strength of the technician must be taken into account. For machine weight details, see the operating instructions.

Fitting the APCL001 stacking kit

Lotus white lid

- ✎ Remove the protective film from the frame.
- ✎ Position the frame flush with the back of the lid, line up and mark 4 holes for drilling (1), see Fig. 1.
- ✎ Insert a screwdriver into the caps on the side of the lid, see Fig. 2, (A).
 - ⇒ This will damage the caps beyond repair and they will have to be replaced.
- ✎ Remove the caps from the lid.
- ✎ Unscrew the 2 fixing screws on the right and left at the front of the lid by turning them several times, but do not remove them completely, see Fig. 2, (B).
- ✎ If a fixing screw comes out, push it back in again.
 - ⇒ The clip in the lid releases itself from the side panel.
- ✎ Remove the lid, see Fig. 2, (C).
- ✎ Drill into but not through the lid. Drill pilot holes with a 2 mm drill bit, see Fig. 3, (1).
- ✎ Use a 6 mm drill bit to finish drilling the holes. Drill depth 8 mm, see Fig. 3, (2).
- ✎ **If you drill through the lid, use silicone to seal the hole. Seal the drilled hole from above and below.**
- ✎ Screw in the M4 x 9 insert nuts flush with the surface (1), see Fig. 4.

Tip

Use e.g. a 3.5 mm Allen key or a 0.6 x 3.5 mm flat-head screwdriver bit or a size 3 HGO bit to screw in the M4 x 9 insert nuts.

- ✎ Stick 4 x prepared spacers (1) onto the underside of the frame lined up with the drilled holes; the guide lugs on the spacers are aligned for positioning in the additional drilled holes on the frame, see Fig. 5.
- ✎ Position and align the frame.
- ✎ Position 2 x rear foot holders and screw each one tight with 1 M4 x 16 countersunk screw (1), see Fig. 6.
- ✎ Position 2 x front foot holders and screw each one tight with 1 M4 x 16 countersunk screw (2), see Fig. 6.
- ✎ Position and fit the lid.
- ✎ Insert new caps into the lid.

Stainless steel lid

- ✎ Remove the protective film from the frame.
- ✎ Position the frame flush with the back of the lid, line up and mark 8 holes for drilling (1), see Fig. 8.
- ✎ Unscrew the 2 fixing screws on the right and left at the front of the lid by turning them several times, but do not remove them completely, see Fig. 9, (A).

- ↪ If a fixing screw comes out, push it back in again.
 - ⇒ The clip in the lid releases itself from the side panel.
- ↪ Lift the lid slightly at the front and disconnect its earth connection inside the lid on the right-hand side.
- ↪ Remove the lid, see Fig. 9, (B).
- ↪ Punch-mark the lid.
- ↪ Drill pilot holes with a 2 mm drill bit (1), see Fig. 10.
- ↪ Use a 3 mm drill bit to finish drilling the holes (2), see Fig. 10.
- ↪ Remove swarf.
- ↪ Stick 4 x seals onto the underside of the frame lined up with the drilled holes (1), see Fig. 11.
- ↪ Position and align the frame.
- ↪ Position 2 x rear foot holders and screw tight with 4 M4 x 12 countersunk screws (1), see Fig. 12.
- ↪ Position 2 x front foot holders and screw tight with 4 M4 x 12 countersunk screws (2), see Fig. 12.
- ↪ Position the lid, lift it slightly at the front and plug in its earth connection inside the lid on the right-hand side.
- ↪ Fit the lid.

Fitting the tumble dryer

- ↪ **Heat-pump dryers:** Empty the condensate container drawer.
- ↪ Adjust the dryer feet so that they protrude by 18 mm, see Fig. 14.
- ↪ Put the tumble dryer into the frame on top of the washing machine.
- ↪ Lift the tumble dryer up at the front and slide its rear feet into the holders.
- ↪ Slot the front feet of the tumble dryer into the holders at the front.
- ↪ Check the size of the gap between the top edge of the frame and the side panels of the fitted tumble dryer, e.g. using a sheet of paper. The tumble dryer should not touch the frame.
- ↪ Carry out appropriate electrical safety checks.

en

CS

Montážní návod APCL001 (spojovací sada)

Důvod: Věžové uspořádání pračky a sušičky. Pro malé profesionální PWM x0x a PDR x0x.

11167420 - APCL001 Spojovací sada pračky a sušičky SST

Potřebné díly

Počet	č. m.	Název
1	11167420	APCL001 spojovací sada pračka-sušička

Obsažené díly

Počet	č. m.	Název
1	10975581	rám
2	09470481	držák zadní nohy WTV
2	09470501	držák přední nohy WTV
4	11245320	distanční součást BG APCL001, pro lotosově bílý horní kryt
4	11082270	závitové pouzdro M4, pro lotosově bílý horní kryt

Počet	č. m.	Název
4	06532030	šroub se zápusťnou hlavou M 4 X 16, pro lotosově bílý horní kryt
2	09049222	zátku horního krytu LW, pro lotosově bílý horní kryt
1	02745300	silikonová těsnicí hmota W 228/5ml, pro lotosově bílý horní kryt
4	11121760	těsnění distanční součásti, pro nerezový horní kryt
8	07270730	šroub se zápusťnou hlavou M 4 X 12, pro nerezový horní kryt
1	11245731	montážní návod APCL001

Speciální nářadí

Počet	č. m.	Název
1		vrták do dřeva/plastu 2 mm
1		vrták do dřeva/plastu 6 mm
1		důlčík
1		vrták do nerezů 2 mm
1		vrták do nerezů 3 mm
1		klíč na vnitřní šestihrany 3,5 mm nebo šroubovák s plochou čepelí 0,6x3,5 mm

Tip

Ke spojovací sadě jsou přiloženy součásti pro lotosově bílý horní kryt a nerezový horní kryt. Zvolte součásti vhodné pro horní kryt pračky.

Nebezpečí v důsledku neodborných údržbářských prací

VAROVÁNÍ



Nebezpečí v důsledku neodborných údržbářských prací.

Neodborné údržbářské práce mohou způsobit velkou věcnou škodu a těžké úrazy se smrtelnými následky.

✂ Údržbářské práce smí provádět jen kvalifikovaný elektrikář s odborným vzděláním, odbornými znalostmi a zkušenostmi v oboru.

✂ Musí být respektovány platné bezpečnostní předpisy.

✂ Nejprve si přečtěte Technickou servisní dokumentaci (TSD), potom jednejte.

Nebezpečí poranění při montáži

NEBEZPEČÍ



Nebezpečí úrazu elektrickým proudem. Nebezpečí v důsledku součástí pod napětím.

✂ Před údržbářskými a opravářskými pracemi na přístroji odpojte přístroj od elektrické sítě.

NEBEZPEČÍ



Nebezpečí úrazu

✂ Spojovací sadu montujte jen na automatické pračky a sušičky, které nejsou nainstalované. Odinstalování viz návod k obsluze přístroje.

✂ Zajistěte, aby se během montážních prací do pracovní oblasti nedostaly děti nebo zvířata.

NEBEZPEČÍ



Nebezpečí přiskřípnutí

✂ Noste protiskluzové rukavice a bezpečnostní obuv.

✂ Dbejte na to, aby se pod přístroje nebo mezi ně nedostaly části těla, zvláště ruce a nohy.

NEBEZPEČÍ

- ⚠ Nebezpečí úrazu, zvláště poranění páteře, protože sušičku je pro montáž nutné zvednout na pračku.
- ✍ Respektujte hmotnost přístrojů v poměru k vlastní fyzické síle. Údaje o hmotnosti přístroje viz návod k obsluze přístroje.

Montáž spojovací sady APCL001

Lotosově bílý horní kryt

- ✍ Odstraňte ochrannou fólii z rámu.
- ✍ Položte rám na horní kryt tak, aby s ním byl vzadu zarovnaný, vyrovnejte ho a naznačte 4 vrtané otvory (1), viz obr. 1.
- ✍ Píchněte šroubovákem z boku do zátek (krytek) horního krytu, viz obr. 2, (A).
 - ⇒ Zátky (krytky) se tím zničí a musí být nahrazeny.
- ✍ Odstraňte zátky (krytky) z horního krytu.
- ✍ 2 boční upevňovací šrouby vpravo a vlevo vpředu na horním krytu povolte o několik otáček, ale nevyšroubujte je úplně, viz obr. 2, (B).
- ✍ Jestliže některý upevňovací šroub vyleze ven, opět ho zatlačte.
 - ⇒ Upínací čelist v horním krytu se uvolní z boční stěny.
- ✍ Odejměte horní kryt, viz obr. 2, (C).
- ✍ Horní kryt jen navrtejte, neprovrtajte. Předvrtejte 2mm vrtákem, viz obr. 3, (1).
- ✍ Konečné vrtání provedte 6mm vrtákem. Hloubka vrtání 8 mm, viz obr. 3, (2).
- ✍ **Pokud horní kryt provrtáte, utěsněte otvor silikonem. Vyvrtaný otvor utěsněte shora i odspodu.**
- ✍ Zašroubujte závitová pouzdra M4x9 tak, aby byla zarovnaná s povrchem (1), viz obr. 4.

Tip

Závitová pouzdra M4x9 zašroubujte např. klíčem na vnitřní šestihrany 3,5 mm nebo čepelí plochého šroubováku 0,6x3,5 mm nebo bitem HGO velikosti 3.

- ✍ Nalepte 4 připravené distanční součásti (1) hodící se k vrtaným otvorům na spodní stranu rámu, vodící výstupky distančních součástí jsou pro zajištění polohy usazené v dalších otvorech rámu, viz obr. 5.
- ✍ Rám položte a vyrovnejte.
- ✍ Umístěte 2 držáky zadní nohy a přišroubujte je vždy 1 šroubem se zápusťnou hlavou M4x16 (1), viz obr. 6.
- ✍ Umístěte 2 držáky přední nohy a přišroubujte je vždy 1 šroubem se zápusťnou hlavou M4x16 (2), viz obr. 6.
- ✍ Položte horní kryt a namontujte ho.
- ✍ Nasadte do horního krytu nové zátky (krytky).

Nerezový horní kryt:

- ✍ Odstraňte ochrannou fólii z rámu.
- ✍ Položte rám na horní kryt tak, aby s ním byl vzadu zarovnaný, vyrovnejte ho a naznačte 8 vrtaných otvorů (1), viz obr. 8.
- ✍ 2 boční upevňovací šrouby vpravo a vlevo vpředu na horním krytu povolte o několik otáček, ale nevyšroubujte je úplně, viz obr. 9, (A).
- ✍ Jestliže některý upevňovací šroub vyleze ven, opět ho zatlačte.
 - ⇒ Upínací čelist v horním krytu se uvolní z boční stěny.
- ✍ Horní kryt vpředu zvedněte na šířku ruky a vytáhněte zemnicí kabel uvnitř na pravé straně horního krytu.
- ✍ Odejměte horní kryt, viz obr. 9, (B).
- ✍ Důlkíkem do horního krytu naznačte vrtané otvory.

- ↪ Předvrtejte 2mm vrtákem (1), viz obr. 10.
- ↪ Konečné vrtání provedte 3mm vrtákem (2), viz obr. 10.
- ↪ Odstraňte třísky.
- ↪ Nalepte 4 těsnění hodící se k vrtaným otvorům na spodní stranu rámu (1), viz obr. 11.
- ↪ Rám položte a vyrovnejte.
- ↪ Umístěte 2 držáky zadní nohy a přišroubujte je vždy 4 šrouby se zápusťnou hlavou M4x12 (1), viz obr. 12.
- ↪ Umístěte 2 držáky přední nohy a přišroubujte je vždy 4 šrouby se zápusťnou hlavou M4x12 (2), viz obr. 12.
- ↪ Položte horní kryt, vpředu ho zvedněte na šířku ruky a nasadte zemnicí kabel uvnitř na pravé straně horního krytu.
- ↪ Namontujte horní kryt.

Nasazení sušičky

- ↪ **Sušička s tepelným čerpadlem:** vyprázdněte zásobník na kondenzát.
- ↪ Nastavte nohy sušičky na výšku 18 mm, viz obr. 14.
- ↪ Postavte sušičku na pračku, do rámu.
- ↪ Sušičku vpředu zvedněte a zasuňte ji do rámu dozadu do držáků noh.
- ↪ Nasadte přední nohy sušičky do držáků noh.
- ↪ Zkontrolujte velikost mezery mezi horní hranou rámu a bočními stěnami sušičky, například listem papíru. Sušička nemá dosedat přímo na rám.
- ↪ Proveďte zkoušku elektrické bezpečnosti.

CS

da

Monteringsanvisning APCL001 (sammenbygningsbelsag)

Årsag: Opstilling af vaske-/tørresøjle. Til vaskerimaskiner PWM x0x og PDR x0x.

11167420 - APCL001 monteringsset sammenbygningsbeslag til vaske-/tørresøjle SST

Nødvendige dele

Antal	M.-nr.	Betegnelsen
1	11167420	APCL001 Vask/Tør mont. sæt sammenbygningsbeslag

Medfølgende dele

Antal	M.-nr.	Betegnelsen
1	10975581	Ramme
2	09470481	Ben beslag bagerst WTV
2	09470501	Ben beslag forrest WTV
4	11245320	Afstandsstykke BG APCL001, til topplade lotushvid
4	11082270	Gevindbøsning M4, til topplade lotushvid
4	06532030	Undersænskruer M 4 X 16, til topplade lotushvid
2	09049222	Propper topplade LW, til topplade lotushvid
1	02745300	Tætningsmasse silikone W 228/5 ml, til topplade lotushvid
4	11121760	Pakning afstandsstykke, til topplade rustfrit stål
8	07270730	Undersænskruer M 4 X 12, til topplade rustfrit stål
1	11245731	Monteringsanvisning APCL001

Specialværktøj

Antal	M.-nr.	Betegnelse
1		Bor træ/kunststof 2 mm
1		Bor træ/kunststof 6 mm
1		Dorn
1		Bor rustfrit stål 2 mm
1		Bor rustfrit stål 3 mm
1		Unbrakonøgle 3,5 mm eller kærnskruetrækker 0,6x3,5 mm

Tip

Dele til toplade lotushvid og toplade rustfrit stål er vedlagt sammenbygningsbeslaget. Vælg de dele, der passer til vaskemaskinens toplade.

Vedligeholdelsesarbejde foretaget af ukyndige medfører fare

ADVARSEL



Vedligeholdelsesarbejde foretaget af ukyndige medfører fare.

Usagkyndig service og reparation kan medføre skader på ting og alvorlige personskader med risiko for død.

✂ Vedligeholdelsesarbejde må kun foretages af en fagmand med faglig uddannelse, fagkundskab og faglig erfaring.

✂ Gældende sikkerhedsbestemmelser skal overholdes.

✂ Læs den tekniske dokumentation (TSD), inden arbejdet påbegyndes.

Risiko for at komme til skade ved monteringen

FARE



Risiko for elektrisk stød. Risiko pga. spændingsførende dele.

✂ Inden reparation og vedligeholdelse påbegyndes, skal strømmen til produktet afbrydes.

FARE



Risiko for uheld

✂ Sammenbygningsbeslaget må kun monteres på vaske- og tørremaskiner, der ikke er installeret. Afinstallering: Se brugsanvisningen til produktet.

✂ Sørg for, at der ikke kommer børn eller dyr inden for arbejdsområdet under monteringen.

FARE



Risiko for at få fingrene i klemme

✂ Bær skridsikre beskyttelseshandsker og sikkerhedssko.

✂ Sørg for, at ingen kropsdele, især ikke hænder og fødder, kan komme ind under eller ind mellem produkterne.

FARE



Risiko for at komme til skade; især risiko for rygskader, da tørretumbleren skal løftes op på vaskemaskinen til montering.

✂ Vær opmærksom på produkternes vægt i forhold til egen kropsvægt. Produktets vægt fremgår af brugsanvisningen.

Sammenbygningsbeslag APCL001 monteres

Topplade lotushvid

- ✂ Fjern beskyttelsesfolien fra rammen.
- ✂ Læg rammen på toppladen, så den flugter med siderne, og optegn 4 huller (1), se ill. 1.
- ✂ Stik en skruetrækker ind i toppladens propper (afdækningskapperne) i siden, se ill. 2, (A).
 - ⇒ Propperne (afdækningskapperne) ødelægges derved og skal erstattes.
- ✂ Fjern propperne (afdækningskapperne) fra toppladen.
- ✂ Løs de 2 forreste skruer i højre og venstre side på toppladen med nogle omdrejninger. Skruerne skal ikke skrues helt ud, se ill. 2, (B).
- ✂ Når en skrue kommer frem, skal den trykkes ind igen.
 - ⇒ Spændekloen i toppladen er løsnet fra sidevæggen.
- ✂ Tag toppladen af, se ill. 2, (C).
- ✂ Forbor kun hullet, bor ikke helt igennem. Forbor med et 2 mm bor, se ill. 3, (1).
- ✂ Bor huller igennem med et 6 mm bor. Boreddybde 8 mm, se ill. 3, (2).
- ✂ **Hvis der bores gennem toppladen, tættes hullet med silikone. Tætn borehullet oppefra og nedefra.**
- ✂ Skru gevindbøsninger M4x9 ind, så de flugter med overfladen (1), se ill. 4.

Tip

- Skru gevindbøsning M4x9 ind med unbrakonøgle 3,5 mm eller kærvskrueetrækker 0,6x3,5 eller HGO størrelse 3.
- ✂ Klæb 4 x forberedte afstandsstykker (1), der passer til borehullerne, fast på rammens underside, styretapperne sidder til positionering i de ekstra huller i rammen, se ill. 5.
 - ✂ Læg rammen på, og juster den.
 - ✂ Anbring 2 x beslag til de bagerste ben, og skru hver fast med 1 x M4x16 (1), se ill. 6.
 - ✂ Anbring 2 x beslag til de forreste ben, og skru hver fast med 1 x M4x16 (2), se ill. 6.
 - ✂ Læg toppladen på, og fastgør den.
 - ✂ Sæt nye propper (afdækningskapper) i toppladen.

Topplade rustfrit stål

- ✂ Fjern beskyttelsesfolien fra rammen.
- ✂ Læg rammen på toppladen, så den flugter med siderne, og optegn 8 huller (1), se ill. 8.
- ✂ Løsn de 2 forreste skruer i højre og venstre side på toppladen med nogle omdrejninger. Skruerne skal ikke skrues helt ud, se ill. 9, (A).
- ✂ Når en skrue kommer frem, skal den trykkes ind igen.
 - ⇒ Spændekloen i toppladen er løsnet fra sidevæggen.
- ✂ Løft toppladen op en håndsbredde fortil, og træk jordledningen indvendigt af den højre side af toppladen.
- ✂ Tag toppladen af, se ill. 9, (B).
- ✂ Toppladen mærkes/kørnes.
- ✂ Forbor med et 2 mm bor (1), se ill. 10.
- ✂ Bor huller igennem med et 3 mm bor (2), se ill. 10.
- ✂ Fjern spåner.
- ✂ Klæb 4 tætninger, der passer til borehullerne, på undersiden af rammen (1), se ill. 11.
- ✂ Læg rammen på, og juster den.
- ✂ Anbring 2 x beslag til de bagerste ben, og skru fast med 4 x M4x12 (1), se ill. 12.

- ↻ Anbring 2 x beslag til de forreste ben, og skru fast med 4 x M4x12 (2), se ill. 12.
- ↻ Læg toppladen på, løft en håndsbredde fortil, og forbind jordledningen indvendigt i den højre side af toppladen.
- ↻ Monter toppladen.

Tørretumbleren installeres

- ↻ **Varmepumpe-tørretumbler:** Tøm kondensbeholderen.
- ↻ Indstil tørretumblers ben til 18 mm højde, se ill. 14.
- ↻ Anbring tørretumbleren på rammen oven på vaskemaskinen.
- ↻ Løft tørretumbleren fortil, og skub tørretumbleren bagud og ind i beslaget til benet.
- ↻ Anbring tørretumblers forreste ben i beslagene.
- ↻ Kontroller spaltmålet mellem rammens øverste kant og sidevæggene på den monterede tørretumbler, fx med et ark papir. Tørretumbleren skal ikke hvile direkte oven på rammen.
- ↻ Foretag elektrisk sikkerhedskontrol.

da

en-US**APCL 001 stacking kit installation instructions**

Reason: For installing the washer-dryer stacking kit. For semi-commercial PWM x0x and PDR x0x.

11167420 - APCL001 washer-dryer stacking kit SST**Parts required**

Quantity	Mat. no.	Designation
1	11167420	APCL001 washer-dryer stacking kit

Parts included

Quantity	Mat. no.	Designation
1	10975581	Frame
2	09470481	Rear foot holders WTV
2	09470501	Front foot holders WTV
4	11245320	BG APCL001 spacer for lotus-white lid
4	11082270	M4 threaded bushing for lotus-white lid
4	06532030	M4X16 screw for lotus-white lid
2	09049222	LW screw caps for lotus-white lid
1	02745300	Silicone sealant, W 228/5mL, for lotus-white lid
4	11121760	Spacer seals for stainless-steel lid
8	07270730	M4X12 screw for stainless-steel lid
1	11245731	APCL 001 installation instructions

Special tool

Quantity	Mat. no.	Designation
1		2mm drill bit for wood/plastic
1		6mm drill bit for wood/plastic
1		Drill
1		2mm stainless-steel drill bit

Quantity	Mat. no.	Designation
1		3mm stainless-steel drill bit
1		3.5mm Allen key or 0.6x3.5mm slotted screwdriver bit

Tip

This kit includes parts for both lotus-white and stainless-steel lids. Use the parts that match the washer's lid.

Danger due to incorrectly carried out service and repair work

WARNING



Danger due to incorrectly carried out service and repair work.

There is a risk of serious damage, injury and even death if service and repair work is carried out incorrectly.

- ✂ Service and repair work should only be carried out by a suitably qualified electrician with specialist training, knowledge and experience.
- ✂ All appropriate safety regulations must be taken into account.
- ✂ Read the technical service documentation (TSD) before starting service work.

Risk of injury during installation

DANGER



Risk of electric shock. Danger due to live parts.

- ✂ Before starting any service work, the machine must be disconnected from power.

DANGER



Risk of accident

- ✂ Stacking-kit installation can only be carried out with the washer and dryer not installed. For uninstallation, see the appropriate operating instructions.
- ✂ Ensure that children or pets cannot access the work area while installation work is being carried out.

DANGER



Risk of crushing

- ✂ Wear slip-proof working gloves and safety shoes.
- ✂ When carrying out work, ensure that body parts, especially hands and feet, are not positioned under or between machines.

DANGER



There is a risk of injury, particularly spinal injuries, as the dryer must be lifted on top of the washer for installation.

- ✂ The relation of the weight of the machine to the physical strength of the technician must be taken into account. For machine weight details, see the operating instructions.

Installing the APCL 001 stacking kit

Lotus-white lid

- ✂ Remove the protective film from the frame.
- ✂ Lay the frame on the lid flush with the back of the machine, level it and mark 4 holes (1); see Fig. 1.
- ✂ Pierce the screw caps on the sides of the lid with a screwdriver (A); see Fig. 2.
 - ⇒ The screw caps will be damaged and must be replaced.

- ✂ Remove the screw caps from the lid.
- ✂ Loosen the 2 lid screws by approximately five turns. Press the screws in to release the retaining clips. See Fig. 2, Item B.
- ✂ If one of the screws pops out, push it back in.
 - ⇒ The locking clips in the lid will release from the side panels.
- ✂ Take off the lid; see Fig. 2, Item C.
- ✂ Only drill partway into the lid; do not drill all the way through it. Pre-drill with a 2mm bit; see Fig. 3, Item 1.
- ✂ Finish drilling with a 6mm bit. Holes should be 8mm deep; see Fig. 3, Item 2.
- ✂ **If the lid was drilled all the way through, close the holes with silicone. Seal off the drilled holes from above and underneath.**
- ✂ Insert the M4x9 threaded bushings (1) flush with the top surface; see Fig. 4.

Tip

Screw in the M4x9 threaded bushings using, e.g., a 3.5mm Allen key, a 0.6x3.5mm slotted screw bit, or an HGO size 3 bit.

- ✂ Stick the 4 prepared spacers (1) on the underside of the frame, matching their holes to the drilled holes and making sure that the guide pins on the spacers are positioned in the additional holes on the frame; see Fig. 5.
- ✂ Install and align the lid.
- ✂ Install the 2 rear foot holders and secure each with 1 M4x16 screw (1); see Fig. 6.
- ✂ Install the 2 front foot holders and secure each with 1 M4x16 screw (2); see Fig. 6.
- ✂ Install the lid.
- ✂ Insert new screw caps in the lid.

Stainless-steel lid

- ✂ Remove the protective film from the frame.
- ✂ Lay the frame on the lid flush with the back of the machine, level it and mark 8 holes (1); see Fig. 8.
- ✂ Loosen the 2 lid screws by approximately five turns. Press the screws in to release the retaining clips. See Fig. 9, Item A.
- ✂ If one of the screws pops out, push it back in.
 - ⇒ The locking clips in the lid will release from the side panels.
- ✂ Lift up the front of the lid by one hand's width and disconnect the ground wire from the inner right side.
- ✂ Take off the lid; see Fig. 9, Item B.
- ✂ Center-punch the lid.
- ✂ Pre-drill with a 2mm bit; see Fig. 10, Item 1.
- ✂ Finish drilling with a 3mm bit; see Fig. 10, Item 2.
- ✂ Remove any swarf (metal shavings).
- ✂ Stick the 4 seals (1) on the underside of the frame, matching their holes to the drilled holes; see Fig. 11.
- ✂ Install and align the lid.
- ✂ Install the 2 rear foot holders and secure with 4 M4x12 screws (1); see Fig. 12.
- ✂ Install the 2 front foot holders and secure with 4 M4x12 screws (2); see Fig. 12.
- ✂ Lay the lid on the machine, lift up the front by one hand's width and reconnect the ground wire on the inner right side.
- ✂ Install the lid.

Dryer installation

- ↯ **Heat-pump dryers:** Empty the condensate container.
- ↯ Adjust the dryer feet so that they protrude by 18mm; see Fig. 14.
- ↯ Place the dryer into the frame on top of the washer.
- ↯ Lift the front of the dryer and slide its rear feet into the rear holders on the frame.
- ↯ Place the dryer's front feet into the front holders on the frame.
- ↯ Check the gap between the top edge of the frame and the dryer's side panels using, e.g., a piece of paper. The dryer should not lie directly on the frame.
- ↯ Carry out appropriate electrical safety checks.

en-US

el**Οδηγίες τοποθέτησης APCL001 (συνδετικό σετ)**

Σκοπός χρήσης: Τοποθέτηση κολόνας πλυντηρίου-στεγνωτηρίου. Για τη σειρά Μικροί Γίγαντες PWM x0x και PDR x0x.

11167420 – APCL001 Σύνδεση πλυντηρίου-στεγνωτηρίου σετ τοποθέτησης SST**Αναγκαία μέρη**

Αριθμός	Κωδικός προϊόντος	Ονομασία
1	11167420	Σετ τοποθέτησης πλυντηρίου-στεγνωτηρίου APCL001

Περιεχόμενα μέρη

Αριθμός	Κωδικός προϊόντος	Ονομασία
1	10975581	Πλαίσιο
2	09470481	Υποδοχή πέλματος πίσω WTV
2	09470501	Υποδοχή πέλματος μπροστά WTV
4	11245320	Αποστάτης BG APCL001, για καπάκι λευκό λωτού
4	11082270	Σπειρωτή μούφα M4, για καπάκι λευκό λωτού
4	06532030	Φρεζάτη βίδα M4 X 16, για καπάκι λευκό λωτού
2	09049222	Τάπα καπακιού LW, για καπάκι λευκό λωτού
1	02745300	Στεγανωτικό υλικό σιλικόνη W 228/5 ml, για καπάκι λευκό λωτού
4	11121760	Φλάντζα αποστάτη, για καπάκι ανοξείδωτο
8	07270730	Φρεζάτη βίδα M4 X 12, για καπάκι ανοξείδωτο
1	11245731	Οδηγίες τοποθέτησης APCL001

Ειδικό εργαλείο

Αριθμός	Κωδικός προϊόντος	Ονομασία
1		Τρυπάνι ξύλου/πλαστικού 2 mm
1		Τρυπάνι ξύλου/πλαστικού 6 mm
1		Πόντα
1		Τρυπάνι ανοξείδωτου χάλυβα 2 mm
1		Τρυπάνι ανοξείδωτου χάλυβα 3 mm
1		Εξάγωνο κλειδί άλεν 3,5 mm ή μύτη ίσιου κατσαβιδιού 0,6 x 3,5 mm

Χρήσιμη συμβουλή

Το συνδετικό σετ περιλαμβάνει εξαρτήματα για καπάκι λευκό λωτού και ανοξείδωτο. Επιλέξτε τα κατάλληλα εξαρτήματα για το εκάστοτε καπάκι του πλυντηρίου.

Κίνδυνος λόγω ακατάλληλων εργασιών συντήρησης

ΠΡΟΕΙΔΟΠΟΙΗΣΗ

 Κίνδυνος λόγω ακατάλληλων εργασιών συντήρησης

Οι ακατάλληλες εργασίες συντήρησης μπορεί να προκαλέσουν μεγάλες υλικές ζημιές ή σοβαρούς τραυματισμούς με κίνδυνο της ίδιας της ζωής.

- ✂ Οι εργασίες συντήρησης επιτρέπεται να γίνονται μόνο από ειδικευμένο τεχνικό με εξειδικευμένη εκπαίδευση, εξειδικευμένες γνώσεις και εμπειρία.
- ✂ Πρέπει να λαμβάνονται υπόψη οι ισχύουσες διατάξεις ασφαλείας.
- ✂ Πρώτα διαβάστε την Τεχνική Τεκμηρίωση Service (TSD), και στη συνέχεια ενεργήστε.

Κίνδυνος τραυματισμού κατά την τοποθέτηση

ΚΙΝΔΥΝΟΣ

 Κίνδυνος ηλεκτροπληξίας Κίνδυνος από ηλεκτροφόρα εξαρτήματα

- ✂ Πριν από τις εργασίες συντήρησης και γενικής επισκευής στη συσκευή, αποσυνδέστε τη συσκευή από το δίκτυο ρεύματος.

ΚΙΝΔΥΝΟΣ

 Κίνδυνος ατυχήματος


- ✂ Τοποθετείτε το συνδετικό σετ μόνο σε ήδη εγκατεστημένα πλυντήρια και στεγνωτήρια. Απεγκατάσταση, βλ. Οδηγίες χρήσης της συσκευής.
- ✂ Βεβαιωθείτε ότι κατά τη διάρκεια των εργασιών τοποθέτησης δεν υπάρχουν παιδιά ή ζώα στον χώρο εργασίας.

ΚΙΝΔΥΝΟΣ

 Κίνδυνος σύνθλιψης

- ✂ Φοράτε αντιολισθητικά γάντια και παπούτσια ασφαλείας.
- ✂ Προσέξτε να μην βρεθούν μέρη του σώματος και ειδικότερα χέρια και πόδια κάτω από ή ανάμεσα στις συσκευές.

ΚΙΝΔΥΝΟΣ

 Κίνδυνος τραυματισμού, ιδιαίτερα τραυματισμοί στην σπονδυλική στήλη, καθώς το στεγνωτήριο πρέπει να ανασηκωθεί και να τοποθετηθεί επάνω στο πλυντήριο.

- ✂ Λάβετε υπόψη το βάρος της συσκευής σε σχέση με τη σωματική σας δύναμη. Στοιχεία βάρους της συσκευής, βλ. Οδηγίες χρήσης της συσκευής.

Τοποθέτηση συνδετικού σετ APCL001

Καπάκι λευκό λωτού

- ✂ Αφαιρέστε την προστατευτική μεμβράνη από το πλαίσιο.
- ✂ Τοποθετήστε το πλαίσιο πίσω, ακριβώς επάνω στο καπάκι, ευθυγραμμίστε το και σχεδιάστε 4 οπές (1), βλέπε εικ. 1.
- ✂ Βάλτε ένα κατσαβίδι πλάγια στις τάπες (στοπ) του καπακιού, βλέπε εικ. 2, (A).
 - ⇒ Έτσι οι τάπες (στοπ) καταστρέφονται. Έπειτα θα πρέπει να αντικατασταθούν.
- ✂ Αφαιρέστε τις τάπες (στοπ) από το καπάκι.
- ✂ Ξεβιδώστε 2 πλευρικές βίδες στερέωσης μπροστά δεξιά και αριστερά στο καπάκι κατά μερικές περιστροφές. Μην τις ξεβιδώσετε εντελώς, βλέπε εικ. 2, (B).

- ✂ Αν μια βίδα στερέωσης βγει από τη θέση της, πιέστε την ξανά προς τα μέσα.
 - ⇒ Ο γαντζωτός σφιγκτήρας στο καπάκι αποδεσμεύεται από το πλαϊνό τοίχωμα.
- ✂ Αφαιρέστε το καπάκι, βλέπε εικ. 2, (C).
- ✂ Διανοίξτε οπές στο καπάκι χωρίς να το διατρυπήσετε. Ξεκινήστε τη διάτρηση με τρυπάνι 2 mm (1), βλέπε εικ. 3.
- ✂ Ολοκληρώστε τη διάνοιξη των οπών με τρυπάνι 6 mm. Βάθος διάτρησης 8 mm (2), βλέπε εικ. 3.
- ✂ **Αν τρυπήσετε το καπάκι, μονώστε το άνοιγμα με σιλικόνη. Μονώστε από πάνω προς τα κάτω τις οπές για διάτρηση.**
- ✂ Βιδώστε τις σπειρωτές μούφες M4 x 9 ευθυγραμμισμένα με την επιφάνεια (1), βλέπει εικ. 4.

Χρήσιμη συμβουλή

Βιδώστε τις σπειρωτές μούφες M4 x 9 π.χ. με εξάγωνο κλειδί άλεν 3,5 mm ή μύτη ίσιου κατσαβιδιού 0,6 x 3,5 mm ή μύτη HGO μεγέθους 3.

- ✂ Κολλήστε τους 4 έτοιμους αποστάτες (1) στις αντίστοιχες οπές στην κάτω πλευρά του πλαισίου. Για τη σωστή τοποθέτηση, οι οδηγοί και οι αποστάτες που προεξέχουν εφαρμόζουν στις πρόσθετες οπές του πλαισίου, βλέπε εικ. 5.
- ✂ Τοποθετήστε και ευθυγραμμίστε το πλαίσιο.
- ✂ Τοποθετήστε τις 2 υποδοχές πελμάτων πίσω και βιδώστε την κάθε υποδοχή σφικτά με 1 φρεζάτη βίδα M4 x 16 (1), βλέπε εικ. 6.
- ✂ Τοποθετήστε τις 2 υποδοχές πελμάτων μπροστά και βιδώστε την κάθε υποδοχή σφικτά με 1 φρεζάτη βίδα M4 x 16 (2), βλέπε εικ. 6.
- ✂ Επανατοποθετήστε το καπάκι.
- ✂ Τοποθετήστε νέες τάπες (στοπ) στο καπάκι.

Καπάκι ανοξείδωτο

- ✂ Αφαιρέστε την προστατευτική μεμβράνη από το πλαίσιο.
- ✂ Τοποθετήστε το πλαίσιο πίσω, ακριβώς επάνω στο καπάκι, ευθυγραμμίστε το και σχεδιάστε 8 οπές (1), βλέπε εικ. 8.
- ✂ Ξεβιδώστε 2 πλευρικές βίδες στερέωσης μπροστά δεξιά και αριστερά στο καπάκι κατά μερικές περιστροφές. Μην τις ξεβιδώσετε εντελώς, βλέπε εικ. 9, (A).
- ✂ Αν μια βίδα στερέωσης βγει από τη θέση της, πιέστε την ξανά προς τα μέσα.
 - ⇒ Ο γαντζωτός σφιγκτήρας στο καπάκι αποδεσμεύεται από το πλαϊνό τοίχωμα.
- ✂ Ανασηκώστε το καπάκι μπροστά σε πλάτος μίας παλάμης και αποσυνδέστε το καλώδιο γείωσης εσωτερικά στη δεξιά πλευρά του καπακιού.
- ✂ Αφαιρέστε το καπάκι, βλέπε εικ. 9, (B).
- ✂ Σημαδέψτε με πόντα το καπάκι.
- ✂ Ξεκινήστε τη διάτρηση με τρυπάνι 2 mm (1), βλέπε εικ. 10.
- ✂ Ολοκληρώστε τη διάνοιξη των οπών με τρυπάνι 3 mm (2), βλέπε εικ. 10.
- ✂ Καθαρίστε από τα ρινίσματα.
- ✂ Κολλήστε τις 4 φλάντζες στις αντίστοιχες οπές στο κάτω μέρος του πλαισίου (1), βλέπε εικ. 11.
- ✂ Τοποθετήστε και ευθυγραμμίστε το πλαίσιο.
- ✂ Τοποθετήστε τις 2 υποδοχές πελμάτων πίσω και βιδώστε την κάθε υποδοχή σφικτά με 4 φρεζάτες βίδες M4 x 12 (1), βλέπε εικ. 12.
- ✂ Τοποθετήστε τις 2 υποδοχές πελμάτων μπροστά και βιδώστε την κάθε υποδοχή σφικτά με 4 φρεζάτες βίδες M4 x 12 (2), βλέπε εικ. 12.
- ✂ Κατεβάστε το καπάκι μπροστά σε πλάτος μίας παλάμης και συνδέστε το καλώδιο γείωσης εσωτερικά στη δεξιά πλευρά του καπακιού.
- ✂ Τοποθετήστε το καπάκι.

Τοποθέτηση στεγνωτηρίου

- ✍ **Στεγνωτήριο με αντλία θερμότητας:** Αδειάστε το δοχείο περισυλλογής νερού.
- ✍ Ρυθμίστε τα πέλματα του στεγνωτηρίου σε ύψος 18 mm, βλέπε εικ. 14.
- ✍ Εφαρμόστε το στεγνωτήριο στο πλαίσιο επάνω στο πλυντήριο.
- ✍ Ανασηκώστε το στεγνωτήριο μπροστά και σπρώξτε το στο πλαίσιο προς τα πίσω, στις αντίστοιχες πίσω υποδοχές των πελμάτων.
- ✍ Εφαρμόστε τα πέλματα του στεγνωτηρίου στις αντίστοιχες υποδοχές μπροστά.
- ✍ Ελέγξτε τη διάσταση διάκενου ανάμεσα στην πάνω ακμή του πλαισίου και των πλευρικών τοίχων του τοποθετημένου στεγνωτηρίου, π.χ. με ένα φύλλο χαρτί. Το στεγνωτήριο δεν πρέπει να είναι τοποθετημένο απευθείας στο πλαίσιο.
- ✍ Ελέγξτε την ηλεκτρική ασφάλεια.

el

es**Instrucciones de montaje APCL001 (kit de unión)**

Motivo: Montar una columna lavado-secado. Para Pequeños Gigantes PWM x0x y PDR x0x.

Kit de unión lavado-secado SST 11167420 – APCL001**Piezas necesarias:**

Número	Nº de mat.	Denominación
1	11167420	Kit de unión lav-sec APCL001

Piezas del suministro

Número	Nº de mat.	Denominación
1	10975581	Bastidor
2	09470481	Alojamiento pata trasera del WTV
2	09470501	Alojamiento pata delantera del WTV
4	11245320	Distanciador BG APCL001, para tapa blanco loto
4	11082270	Casquillo roscado M4, para tapa blanco loto
4	06532030	Tornillos avellanados M 4 X 16, para tapa blanco loto
2	09049222	Tapones de tapa LW, para tapa blanco loto
1	02745300	Sellante de silicona W 228/5 ml, para tapa blanco loto
4	11121760	Junta de la pataza distanciadora, para tapa de acero inoxidable
8	07270730	Tornillos avellanados M 4 X 12, para tapa de acero inoxidable
1	11245731	Instrucciones de montaje APCL001

Herramienta especial

Número	Nº de mat.	Denominación
1		Broca de madera/plástico de 2 mm
1		Broca de madera/plástico de 6 mm
1		Punzón
1		Broca de acero inoxidable de 2 mm
1		Broca de acero inoxidable de 3 mm
1		Hexágono interior Inbus de 3,5 mm o destornillador de ranura bit de 0,6 x 3,5 mm

Consejo

Al kit de unión se adjuntan patatas para la tapa blanco loto y la tapa de acero inoxidable. Seleccionar las patatas adecuadas para la tapa de la lavadora.

Peligro por trabajos de reparación incorrectos

AVISO



Peligro por trabajos de reparación incorrectos.

Los trabajos de reparación incorrectos pueden causar importantes daños materiales, lesiones graves o incluso la muerte.

- ✍ Los trabajos de reparación se realizarán exclusivamente por un técnico especialista autorizado con formación técnica, conocimientos especializados y experiencia.
- ✍ Tener en cuenta las disposiciones de seguridad en vigor.
- ✍ Primero leer la Documentación del Servicio Técnico (TSD) y posteriormente actuar.

Peligro de sufrir lesiones durante el montaje

RIESGO



Peligro de descargas eléctricas. Riesgo por componentes conductores de tensión.

- ✍ Antes de realizar cualquier trabajo de mantenimiento y reparación en el aparato, desconectar el aparato de la red eléctrica.

RIESGO



Peligro de sufrir accidentes

- ✍ Montar el kit de unión solo en aquellas lavadoras y secadoras que no estén instaladas. Para la desinstalación, véanse las instrucciones de manejo del aparato.
- ✍ Asegurarse de que no accederán a la zona de trabajo niños o animales durante los trabajos de montaje.

RIESGO



Peligro de aplastamiento

- ✍ Utilizar guantes antideslizantes y calzado de seguridad.
- ✍ Tener especial cuidado de que ninguna parte del cuerpo, en especial manos y pies, se atrape entre los aparatos o debajo de ellos.

RIESGO



Peligro de sufrir lesiones, especialmente en la columna vertebral, ya que la secadora debe elevarse para el montaje sobre la lavadora.

- ✍ Tener en cuenta el peso del aparato en relación a la propia fuerza física. Para consultar el peso del aparato, véanse las instrucciones de manejo del aparato.

Montar el juego de unión APCL001

Tapa blanco loto

- ✍ Retirar la lámina de protección del bastidor.
- ✍ Colocar el bastidor por detrás a ras de la tapa, alinearlos y marcar cuatro orificios (1), ver la Fig. 1.
- ✍ Perforar los tapones (caperuzas protectoras) de la tapa lateralmente con un destornillador, ver la Fig 2, (A).
 - ⇒ Al hacerlo los tapones (caperuzas protectoras) se estropean y deben ser reemplazados.
- ✍ Retirar los tapones (caperuzas protectoras) de la tapa.

- ✚ Aflojar algunas vueltas de los dos tornillos de sujeción laterales situados a izquierda y derecha de la parte delantera de la tapa sin soltarlos completamente, ver la Fig. 2, (B).
- ✚ Si un tornillo de sujeción se sale, volver a atornillarlo.
 - ⇒ La garra de sujeción de la tapa se suelta de la pared lateral.
- ✚ Retirar la tapa, ver la Fig. 2, (C).
- ✚ Taladrar la tapa solo un poco, sin atravesarla completamente. Pretaladrar con una broca de 2 mm, ver la Fig. 3, (1).
- ✚ Taladrar orificios con una broca de 6 mm. Profundidad de taladrado 8 mm, ver la Fig. 3, (2).
- ✚ **Si se taladra a través de la tapa, sellar el orificio con silicona. Sellar el orificio de perforación por arriba y por abajo.**
- ✚ Enroscar los casquillos roscados M4x9 a ras de la superficie (1), ver la Fig. 4.

Consejo

Enroscar el casquillo roscado M4x9 p. ej. con hexágono interior Inbus de 3,5 mm o destornillador de ranura bit de 0,6 x 3,5 mm o bit HGO de tamaño 3.

- ✚ Pegar los cuatro distanciadores preparados (1) correspondientes en los orificios de perforación de la parte inferior del bastidor; para colocarlos, las lengüetas de guía de los distanciadores se colocan en los orificios adicionales del bastidor, ver la Fig. 5.
- ✚ Colocar y alinear el bastidor.
- ✚ Colocar los dos alojamientos de las patas traseras y atornillar cada uno con un tornillo avellanado M4 x 16 (1), ver la Fig. 6.
- ✚ Colocar los dos alojamientos de las patas delanteras y atornillar cada uno con un tornillo avellanado M4 x 16 (2), ver la Fig. 6.
- ✚ Colocar y montar la tapa.
- ✚ Colocar nuevos tapones (caperuzas protectoras) en la tapa.

Tapa de acero inoxidable

- ✚ Retirar la lámina de protección del bastidor.
- ✚ Colocar el bastidor por detrás a ras de la tapa, alinearlos y marcar ocho orificios (1), ver la Fig. 8.
- ✚ Aflojar algunas vueltas de los dos tornillos de sujeción laterales situados a izquierda y derecha de la parte delantera de la tapa sin soltarlos completamente, ver la Fig. 9, (A).
- ✚ Si un tornillo de sujeción se sale, volver a atornillarlo.
 - ⇒ La garra de sujeción de la tapa se suelta de la pared lateral.
- ✚ Levantar la tapa un palmo por delante y retirar el cable de tierra del interior en el lado derecho de la tapa.
- ✚ Retirar la tapa, ver la Fig. 9, (B).
- ✚ Punzar la tapa.
- ✚ Pretaladrar con una broca de 2 mm (1), ver la Fig. 10.
- ✚ Taladrar orificios con una broca de 3 mm (2), ver la Fig. 10.
- ✚ Eliminar las virutas.
- ✚ Pegar las cuatro juntas correspondientes en los orificios de perforación de la parte trasera del bastidor (1), ver la Fig. 11.
- ✚ Colocar y alinear el bastidor.
- ✚ Colocar los dos alojamientos de las patas traseras y atornillarlos con cuatro tornillos avellanados M4 x 12 (1), ver la Fig. 12.
- ✚ Colocar los dos alojamientos de las patas delanteras y atornillarlos con cuatro tornillos avellanados M4 x 12 (2), ver la Fig. 12.
- ✚ Colocar la tapa, levantar un palmo por delante y enchufar el cable de tierra dentro en el lado derecho de la tapa.

✍ Montar la tapa.

Colocar la secadora

✍ **Secadora de bomba de calor:** Vaciar el depósito de agua condensada.

✍ Ajustar la altura de las patas de la secadora a 18 mm, ver la Fig. 14.

✍ Poner la secadora sobre la lavadora, en el bastidor.

✍ Levantar la secadora por delante y empujar la secadora dentro del bastidor hacia atrás en el alojamiento del pata delantera.

✍ Poner los patas delanteras de la secadora en los alojamientos de pata.

✍ Comprobar la holgura entre el borde superior del bastidor y las paredes laterales de la secadora montada, p. ej. con una hoja de papel. La secadora no debe estar colocada directamente sobre el bastidor.

✍ Realizar una comprobación de seguridad eléctrica.

es

fi**Asennusohje APCL001 (väillevysarja)**

Syy: Pesukoneen ja kuivausrummun asentaminen pesutorniksi. Pienyrityskäyttöön tarkoitettujen PWM x0x- ja PDR x0x - koneiden pesutorniasennukseen.

11167420 - APCL001 pesutornin väillevysarja SST**Tarvittavat osat**

Määrä	Mat.nro	Nimitys
1	11167420	APCL001 pesutornin asennussarja

Mukana toimitettavat osat

Määrä	Mat.nro	Nimitys
1	10975581	Kehys
2	09470481	Takajalkojen vastakappaleet WTV
2	09470501	Etujalkojen vastakappaleet WTV
4	11245320	Välikappale BG APCL001, lootus-valkoista kantta varten
4	11082270	Kierreholkki M4, lootus-valkoista kantta varten
4	06532030	Uppokantaruuvi M 4 X 16, lootus-valkoista kantta varten
2	09049222	Kannen tulppa LW, lootus-valkoista kantta varten
1	02745300	Silikonitiivistemassa W 228/5 ml, lootus-valkoista kantta varten
4	11121760	Tiivistevälikappale, teräskantta varten
8	07270730	Uppokantaruuvi M 4 X 12, teräskantta varten
1	11245731	Asennusohje APCL001

Erikoistyökalu

Määrä	Mat.nro	Nimitys
1		Poranterä puu/muovi 2 mm
1		Poranterä puu/muovi 6 mm
1		Pistepuikko
1		Poranterä teräs 2 mm

Määrä	Mat.nro	Nimitys
1		Poranterä teräs 3 mm
1		3,5 mm:n kuusiokolopala tai uraruuvipalataltta 0,6 x 3,5 mm

Vinkki

Välilevysarjan mukana toimitetaan osat lootus-valkoista ja teräksistä kantta varten. Valitse käytettävät osat pesukoneen kannen mukaan.

Asiattomat korjaukset voivat aiheuttaa huomattavia vaaratilanteita

VAROITUS



Asiattomat korjaukset voivat aiheuttaa huomattavia vaaratilanteita.

Asiattomat korjaukset saattavat aiheuttaa vakavia esine- ja henkilövahinkoja ja jopa kuoleman.

✂️ Asennustyöt on annettava periaatteessa aina valtuutetun sähköasentajan tehtäväksi, jolla on asianmukainen ammatillinen koulutus sekä ammatilliset tiedot, taidot ja työkokemus.

✂️ Asennustöissä on noudatettava voimassa olevia turvallisuusmääräyksiä.

✂️ Lue Tekniset huoltotiedot (TSD) ennen huoltotöiden aloittamista.

Tapaturman vaara asennustöiden yhteydessä

VAARA



Sähköiskuvaara. Sähköä johtavien osien aiheuttama vaara.

✂️ Kone on irrotettava sähköverkosta aina ennen huolto- ja asennustöiden aloittamista.

VAARA



Tapaturman vaara

✂️ Asenna välilevysarja vain sellaisiin pesukoneisiin ja kuivausrumpuihin, joita ei ole vielä asennettu paikalleen. Tarkista koneiden asennuksen purkamisohjeet niiden omista käyttöohjeista.

✂️ Varmista, ettei työskentelypaikan läheisyydessä oleskele asennustöiden aikana lapsia tai eläimiä.

VAARA



Puristuksiin jäämisen vaara

✂️ Käytä liukumattomia käsineitä ja turvajalkineita.

✂️ Ole varovainen, etteivät kätesi tai jalkasi jää puristuksiin asennettavien koneiden alle tai niiden väliin.

VAARA



Loukkaantumisen vaara, erityisesti selkärankavamman vaara, sillä kuivausrumpu täytyy nostaa pesukoneen päälle.

✂️ Koneet ovat painavia. Älä yritä nostaa niitä yksin, jos voimasi eivät riitä siihen. Tarkista koneiden nettopaino niiden omista käyttöohjeista.

Välilevysarjan APCL001 asennus

Lootus-valkoinen kansi

✂️ Irrota kehyksen suojakelmu.

✂️ Aseta kehys pesukoneen kannen päälle niin, että se tulee takaa kannen reunan tasalle, suorista ja merkitse kanteen neljän kiinnitysreiän (1) paikat, ks. kuva 1.

✂️ Työnnä ruuvitaltta kansilevyn sivuilla olevien suojatulppien läpi, ks. kuva 2, (A).

⇨ Suojatulpat menevät rikki, joten niiden tilalle täytyy myöhemmin asentaa uudet.

- ✍ Irrota suojatulpat kannesta.
- ✍ Löysää kannen kummankin sivun kiinnitysruuvia muutama kierros, älä kuitenkaan kierrä ruuveja kokonaan ulos, ks. kuva 2, (B).
- ✍ Jos kiinnitysruuvi tulee ulos, paina se takaisin sisään.
 - ⇒ Kannen kiinnitysleuka vapautuu sivuseinästä.
- ✍ Irrota kansi, ks. kuva 2, (C).
- ✍ Huomaa: Älä poraa reikiä kannen läpi. Esiporaa reiät 2 mm:n terällä, ks. kuva 3, (1).
- ✍ Jatka poraamista 6 mm:n terällä. Poraussyvyys 8 mm, ks. kuva 3, (2).
- ✍ **Jos vahingossa poraat kannen läpi, tiivistä reikä silikonilla. Tiivistä porausreikä sekä ylä- että alapuolelta.**
- ✍ Kierrä kierreholkit M4 x 9 reikiin (1) niin, että ne uppoavat pinnan tasalle, ks. kuva 4.

Vinkki

Käytä kierreholkkien M4x9 ruuvaamiseen esim. 3,5 mm:n kuusiokantapalaa tai palaruuvitalttaa 0,6 x 3,5 mm HGO-palaa, koko 3.

- ✍ Liimaa neljä esivalmisteltua välikappaletta (1) kehyksen alapintaan kanteen poraamiesi reikien kohdalle, välikappaleiden ohjaustapit sopivat kehyksen apureikiin ja auttavat kohdistamaan välikappaleet oikein, ks. kuva 5.
- ✍ Aseta kehys oikein päin paikalleen ja suorista se.
- ✍ Aseta molemmat takajalkojen vastakappaleet paikalleen ja kiristä kumpikin yhdellä uppokantaruuvilla M4 x 16 (1), ks. kuva 6.
- ✍ Aseta molemmat etujalkojen vastakappaleet paikalleen ja kiristä kumpikin yhdellä uppokantaruuvilla M4 x 16 (2), ks. kuva 6.
- ✍ Asenna kansi paikalleen ja kiinnitä se.
- ✍ Aseta uudet suojatulpat kiinnitysruuvien päälle.

Teräksinen kansi

- ✍ Irrota kehyksen suojakelmu.
- ✍ Aseta kehys pesukoneen kannen päälle niin, että se tulee takaa kannen reunan tasalle, suorista ja merkitse kanteen kahdeksan kiinnitysreiän (1) paikat, ks. kuva 8.
- ✍ Löysää kannen kummankin sivun kiinnitysruuvia muutama kierros, älä kuitenkaan kierrä ruuveja kokonaan ulos, ks. kuva 9, (A).
- ✍ Jos kiinnitysruuvi tulee ulos, paina se takaisin sisään.
 - ⇒ Kannen kiinnitysleuka vapautuu sivuseinästä.
- ✍ Nosta kantta kädenleveyden verran ja vedä maadoitusjohdin irti kannen oikean reunan sisäpuolelta.
- ✍ Irrota kansi, ks. kuva 9, (B).
- ✍ Merkitse kanteen pistepuikolla reikien paikat.
- ✍ Esiporaa reiät 2 mm:n terällä (1), ks. kuva 10.
- ✍ Jatka poraamista 3 mm:n terällä (2), ks. kuva 10.
- ✍ Poista purseet.
- ✍ Liimaa neljä tiivistettä kehyksen alapintaan kanteen poraamiesi reikien kohdalle (1), ks. kuva 11.
- ✍ Aseta kehys oikein päin paikalleen ja suorista se.
- ✍ Asenna molemmat takajalkojen vastakappaleet paikalleen ja kiinnitä neljällä uppokantaruuvilla M4 x 12 (1), ks. kuva 12.
- ✍ Asenna molemmat etujalkojen vastakappaleet paikalleen ja kiinnitä neljällä uppokantaruuvilla M4 x 12 (2), ks. kuva 12.
- ✍ Aseta kansi paikalleen, nosta sitä etureunasta kädenleveyden verran ja kiinnitä maadoitusjohdin kannen oikean reunan sisäpuolelle.

✍ Kiinnitä kansilevy paikalleen.

Kuivausrummun nostaminen paikalleen

- ✍ **Lämpöpumppukuivausrumpu:** Tyhjennä kondenssivesisäiliö.
- ✍ Säädä kuivausrummun jalkojen korkeudeksi 18 mm, ks. kuva 14.
- ✍ Nosta kuivausrumpu pesukoneen päälle kehykseen.
- ✍ Nosta kuivausrumpua edestä ja työnnä sitä taaksepäin niin, että takajalat asettuvat pidikkeisiinsä.
- ✍ Aseta kuivausrummun etujalat pidikkeisiinsä.
- ✍ Varmista esim. paperiarkin avulla, että kehyksen yläreunan ja asennetun kuivausrummun sivuseinien väliin on jäänyt rako. Kuivausrumpu ei saa olla tiiviisti kiinni kehyksessä.
- ✍ Suorita sähköturvallisuuden tarkastus.

fi

fr**Instructions de montage APCL001 (cadre de superposition)**

Motif : Installer la colonne lave-linge/ sèche-linge. Pour les petites entreprises PWM x0x et PDR x0x.

11167420 - APCL001 Kit de superposition lave-linge/ sèche-linge SST**Pièces nécessaires**

Nombre	N° Mat.	Dénomination
1	11167420	APCL001 Kit de superposition lave-linge/ sèche-linge

Pièces fournies

Nombre	N° Mat.	Dénomination
1	10975581	Cadre
2	09470481	Pied support arrière WTV
2	09470501	Pied support avant WTV
4	11245320	Entretoise BG APCL001, pour couvercle blanc lotus
4	11082270	Douille taraudée M4, pour couvercle blanc lotus
4	06532030	Vis à tête fraisée M 4 X 16, pour couvercle blanc lotus
2	09049222	Bouchons du couvercle LW, pour couvercle blanc lotus
1	02745300	Mastic d'étanchéité silicone W 228/5ml, pour couvercle blanc lotus
4	11121760	Joint entretoise, pour couvercle inox
8	07270730	Vis à tête fraisée M 4 X 12, pour couvercle inox
1	11245731	Notice de montage APCL001

Outils spéciaux

Nombre	N° Mat.	Dénomination
1		Foret bois/ plastique 2 mm
1		Foret bois/ plastique 6 mm
1		Pointage
1		Foret acier 2 mm
1		Foret acier 3 mm
1		Clé Allen 3,5 mm ou un bit de tournevis à tête plate 0,6x3,5 mm

Conseil

Des pièces pour couvercle blanc lotus et inox sont jointes au cadre de superposition. Sélectionner les pièces adaptées au couvercle du lave-linge.

Danger en cas de travaux de maintenance non conformes

AVERTISSEMENT

 Danger en cas de travaux de maintenance non conformes.

Des travaux de maintenance non conformes peuvent causer des dommages matériels élevés ainsi que de graves blessures avec conséquences mortelles.

- ✂ Les travaux de maintenance doivent être exécutés uniquement par un électricien qualifié possédant la formation, les connaissances et l'expérience professionnelles adéquates.
- ✂ Les consignes de sécurité en vigueur doivent être respectées.
- ✂ Lire la documentation technique du Service (TSD) avant d'agir.


Risque de blessure lors du montage

DANGER

 Risque d'électrocution ! Les éléments conducteurs d'électricité représentent un danger.


- ✂ Avant toute intervention de maintenance et de réparation de l'appareil, débrancher l'appareil du réseau électrique.

DANGER

 Risque d'accident


- ✂ Ne monter le cadre de superposition qu'aux lave-linge ou sèche-linge qui ne sont pas installés. Désinstallation : voir le mode d'emploi de la machine.
- ✂ Veiller à ce que les enfants ou les animaux ne puissent pas pénétrer dans la pièce où les travaux sont effectués pendant le montage.

DANGER

 Risque d'écrasement

- ✂ Porter des gants antidérapants et des chaussures de sécurité.
- ✂ Ne pas mettre de parties du corps, en particulier les mains ou les pieds, sous ou entre les appareils.

DANGER

 Risque de blessure, en particulier au niveau de la colonne vertébrale, car le sèche-linge doit être placé sur le lave-linge pour le montage.

- ✂ Prendre en compte le poids des appareils et ne pas surestimer sa force. Voir le mode d'emploi de l'appareil pour le poids de l'appareil.

Installer le cadre de superposition APCL001

Couvercle blanc lotus

- ✂ Retirer le film de protection du cadre.
- ✂ Faire reposer le cadre à l'arrière sur le couvercle, ajuster et marquer les 4 trous percés (1), voir fig. 1.
- ✂ Avec un tournevis, piquer dans les bouchons (caches latéraux) du couvercle, voir fig. 2, (A).
 - ⇒ Les bouchons (caches) sont alors endommagés et doivent être remplacés.
- ✂ Enlever les bouchons (caches) du couvercle.
- ✂ Desserrer les 2 vis de fixation latérale avant droit et gauche sur le couvercle de quelques tours, mais ne les dévisser pas totalement, voir fig. 2, (B).

- ↪ Si une vis de fixation sort, la renfoncer.
 - ⇒ La griffe de serrage du couvercle se détache de la paroi latérale.
- ↪ Retirer le couvercle, voir fig. 2.
- ↪ Percer maintenant le couvercle, attention à ne pas le transpercer. Pré-percer à l'aide d'un foret de 2 mm, voir fig. 3, (1).
- ↪ Percer des trous à l'aide d'un foret de 6 mm. Profondeur du perçage 8 mm, voir fig. 3, (2).
- ↪ **Lors du perçage du couvercle, étanchéifier le couvercle avec du silicone. Etanchéifier le trou percé depuis le haut et le bas.**
- ↪ Visser les douilles filetées M4x9 à la surface (1), voir fig. 4.

Conseil

Visser les douilles filetées M4x9 par ex. avec une clé Allen 3,5 mm ou un bit de tournevis à tête plate 0,6x3,5 mm ou bit HGO taille 3.

- ↪ Coller 4 x entretoises préparées (1) en fonction des trous percés sur la partie inférieure du cadre, positionner les ergots des entretoises pour placer dans les trous percés supplémentaires du cadre, voir fig.5.
- ↪ Placer la cadre et ajuster.
- ↪ Placer 2 x pied de support arrière et visser avec 1 vis à tête fraisée chacune M4x16 (1), voir fig. 6.
- ↪ Placer 2 x pied de support avant et visser avec 1 vis à tête fraisée chacune M4x16 (2), voir fig. 6.
- ↪ Reposer le couvercle et monter.
- ↪ Placer le nouveau bouchon (cache) dans le couvercle.

Couvercle inox

- ↪ Retirer le film de protection du cadre.
- ↪ Faire reposer le cadre à l'arrière sur le couvercle, ajuster et marquer les 8 trous percés (1), voir fig. 8.
- ↪ Desserrer les 2 vis de fixation latérale avant droit et gauche sur le couvercle de quelques tours, mais ne les dévisser pas totalement, voir fig. 9, (A).
- ↪ Si une vis de fixation sort, la renfoncer.
 - ⇒ La griffe de serrage du couvercle se détache de la paroi latérale.
- ↪ Soulever le couvercle à l'avant de la largeur d'une main et retirer le câble de mise à la terre à l'intérieur côté droit du couvercle.
- ↪ Retirer le couvercle, voir fig. 9, (B).
- ↪ Percer le couvercle.
- ↪ Pré-percer à l'aide d'un foret de 2 mm (1), voir fig. 10.
- ↪ Percer des trous à l'aide d'un foret de 3 mm (2), voir fig. 10.
- ↪ Supprimer les copeaux.
- ↪ Coller les 4 x joints en fonction des trous percés sur la partie inférieure du cadre (1), voir fig. 11.
- ↪ Placer la cadre et ajuster.
- ↪ Placer 2 x pied support arrière et visser avec 4 vis à tête fraisée M4x12 (1), voir fig. 12.
- ↪ Placer 2 x pied support avant et visser avec 4 vis à tête fraisée M4x12 (2), voir fig. 12.
- ↪ Placer le couvercle à l'avant de la largeur d'une main et insérer le câble de mise à la terre à l'intérieur côté droit du couvercle.
- ↪ Monter le couvercle.

Installer le sèche-linge

- ↪ **Sèche-linge pompe à chaleur** : vider le réservoir à eau de condensation.
- ↪ Régler les pieds du sèche-linge à une hauteur de 18 mm, voir fig. 14.

- ✍ Placer le sèche-linge sur le lave-linge dans le cadre.
- ✍ Soulever le sèche-linge à l'avant et pousser le dans le cadre vers l'arrière dans les supports de pied arrière.
- ✍ Placer les pieds de sèche-linge à l'avant dans les supports de pied à l'avant.
- ✍ Vérifier la fente entre la partie supérieure du cadre et les parois latérales du sèche-linge installé, par ex. à l'aide d'une feuille de papier. Le sèche-linge ne doit pas reposer directement sur le cadre.
- ✍ Effectuer un contrôle de sécurité électrique.

fr

hr

Upute za ugradnju APCL001 (vezni element)

Razlog: Postavljanje stupa za pranje i sušenje. Za male velikane PWM x0x i PDR x0x.

11167420 – APCL001 vezni element za perilicu i sušilicu SST

Potrebni dijelovi

Broj	Kat. br.	Naziv
1	11167420	APCL001 vezni element za perilicu i sušilicu

Uključeni dijelovi

Broj	Kat. br.	Naziv
1	10975581	Okvir
2	09470481	Prihvat stražnjih nožica WTV
2	09470501	Prihvat prednjih nožica WTV
4	11245320	Odstojnik BG APCL001, za lopoč bijeli poklopac
4	11082270	Navojna čahura M4, za lopoč bijeli poklopac
4	06532030	Upušteni vijak M 4 X 16, za lopoč bijeli poklopac
2	09049222	Čepovi poklopca LW, za lopoč bijeli poklopac
1	02745300	Silikonska masa za brtvljenje W 228/5ml, za lopoč bijeli poklopac
4	11121760	Brtva odstojnika, za plemeniti čelik poklopac
8	07270730	Upušteni vijak M 4 X 12, za poklopac od plemenitog čelika
1	11245731	Upute za ugradnju APCL001

Specijalni alat

Broj	Kat. br.	Naziv
1		Svrđlo za drvo/plastiku 2 mm
1		Svrđlo za drvo/plastiku 6 mm
1		Šilo
1		Svrđlo za plemeniti čelik 2 mm
1		Svrđlo za plemeniti čelik 3 mm
1		Imbus ključ 3,5 mm ili ravni odvijač 0,6 x 3,5 mm

Savjet

Uz vezni element priloženi su dijelovi za lopoč bijeli poklopac i poklopac od plemenitog čelika. Sukladno poklopcu perilice rublja odaberite odgovarajuće dijelove.

Opasnost uzrokovana nestručnim radovima održavanja

UPOZORENJE



Opasnost uzrokovana nestručnim radovima održavanja.

Nestručni radovi održavanja mogu znatno oštetiti predmete i uzrokovati teške ozljede sa smrtnim posljedicama.

- ✂ Radove održavanja smiju vršiti samo ovlašteni električari sa stručnom izobrazbom, znanjem i praktičnim iskustvom.
- ✂ Moraju se poštovati važeće sigurnosne odredbe.
- ✂ Prvo pročitajte tehničku i servisnu dokumentaciju (TSD), a potom započnite s radom.

Opasnost od ozljeda pri montaži

OPASNOST



Opasnost od električnog udara. Opasnost od dijelova koji provode napon.

- ✂ Prije servisiranja i radova održavanja, uređaj isključite iz strujne mreže.

OPASNOST



Opasnost od nezgode

- ✂ Vezni element se ugrađuje na perilicu i sušilicu rublja koje nisu instalirane. Za deinstalaciju pogledajte upute za uporabu uređaja.
- ✂ Uvjerite se da se tijekom radova ugradnje u radnom prostoru ne nalaze djeca ili životinje.

OPASNOST



Opasnost od prignječenja

- ✂ Nosite protuklizne rukavice i zaštitne cipele.
- ✂ Pazite da dijelovi tijela, posebice ruke i noge, ne dospiju ispod ili između uređaja.

OPASNOST



Opasnost od ozljeda, posebice ozljeda kralježnice, jer se sušilica prilikom ugradnje mora podići na perilicu rublja.

- ✂ Paziti na težinu uređaja u odnosu na vlastitu tjelesnu snagu. Za podatke o težini uređaja pogledajte upute za uporabu uređaja.

Ugradnja veznog elementa APCL001

Lopoč bijeli poklopac

- ✂ Uklonite zaštitnu foliju s okvira.
- ✂ Okvir položite na poklopac, uspravite i ucrtajte 4 rupice za bušenje (1), pogledajte sl. 1.
- ✂ S odvijačem bočno na poklopcu probijte čepove (pokrovi), pogledajte sl. 2, (A).
 - ⇒ Čepovi (pokrovi) se pri tome oštećuju te se moraju zamijeniti.
- ✂ Uklonite čepove (pokrove) s poklopca.
- ✂ Bočna 2 vijka za pričvršćenje sprijeda desno i lijevo na poklopcu opustite za par okretaja no nemojte ih potpuno izvaditi, pogledajte sl. 2, (B).
- ✂ Ako vijak za učvršćenje izađe, ponovno ga gurnite unutra.
 - ⇒ Kopča s oprugom u poklopcu se odvaja od bočne stranice.
- ✂ Skinite poklopac, pogledajte sl. 2, (C).
- ✂ Samo zabušite poklopac, nemojte ga probiti. Zabušite sa svrdlom 2 mm, pogledajte sl. 3, (1).
- ✂ Rupe završno bušite sa svrdlom 6 mm. Dubina bušenja 8 mm, pogledajte sl. 3, (2).

✍ **Ukoliko se probije poklopac, rupicu zabrtvite silikonom. Rupicu od bušenja zabrtvite odozgo i odozdo.**

✍ Navojne čahure M4X9 uvrnite u ravnini s površinom (1), pogledajte sl. 4.

Savjet

Uvrnite navojnu čahuru M4X9 npr. s imbus ključem 3,5 mm ili ravnim odvijačem 0,6 x 3,5 mm ili Bit HGO veličine 3.

✍ U skladu s rupicama na donjoj strani okvira zalijepite 4 x pripremljena odstojnika (1), namjestite nastavke za vođenje odstojnika za pozicioniranje u dodatne rupice okvira, pogledajte sl.5.

✍ Položite i namjestite okvir.

✍ 2 x prihvata za nožice položite straga i svaki čvrsto zavrnite s po 1 vijkom upuštene glave M4x16 (1), pogledajte sl. 6.

✍ 2 x prihvata za nožice položite sprijeda i svaki čvrsto zavrnite s po 1 vijkom upuštene glave M4x16 (2), pogledajte sl. 6.

✍ Poklopac položite i ugradite.

✍ Postavite nove čepove (pokrove) na poklopac.

Poklopac od plemenitog čelika

✍ Uklonite zaštitnu foliju s okvira.

✍ Okvir položite na poklopac, uspravite i ucrtajte 8 rupica za bušenje (1), pogledajte sl. 8.

✍ Bočna 2 vijka za pričvršćenje sprijeda desno i lijevo na poklopcu opustite za par okretaja no nemojte ih potpuno izvaditi, pogledajte sl. 9, (A).

✍ Ako vijak za učvršćenje izađe, ponovno ga gurnite unutra.

⇒ Kopča s oprugom u poklopcu se odvaja od bočne stranice.

✍ Poklopac sprijeda zadignite za širinu ruke te odspojite zaštitni vodič s unutarnje desne strane poklopca.

✍ Skinite poklopac, pogledajte sl. 9, (B).

✍ Označite poklopac.

✍ Zabušite sa svrdlom 2 mm (1), pogledajte sl. 10.

✍ Rupe završno bušite sa svrdlom 3 mm (2), pogledajte sl. 10.

✍ Uklonite strugotine.

✍ Zalijepite 4 x brtve u skladu s rupama na donjoj strani okvira (1), pogledajte sl. 11.

✍ Položite i namjestite okvir.

✍ Straga položite 2 x prihvata za nožice i čvrsto zavrnite sa 4 vijka upuštene glave M4x12 (1), pogledajte sl. 12.

✍ 2 x prihvata za nožice položite sprijeda i čvrsto zavrnite s 4 vijka upuštene glave M4x12 (2), pogledajte sl. 12.

✍ Položite poklopac, sprijeda zadignite za širinu ruke te spojite zaštitni vodič s unutarnje desne strane poklopca.

✍ Ugradite poklopac.

Postavljanje sušilice

✍ **Sušilica s toplinskom pumpom:** Ispraznite posudu za kondenzat.

✍ Nožice sušilice podesite na visinu od 18 mm, pogledajte sl. 14.

✍ Sušilicu postavite na perilicu rublja, u okvir.

✍ Sušilicu zadignite sprijeda te ju gurnite u okvir unazad u prihvate za nožice.

✍ Prednje nožice sušilice namjestite u prihvate nožica sprijeda.

✍ Provjerite dimenziju razmaka između gornjeg ruba i bočnih stijenki ugrađene sušilice, primjerice listom papira. Sušilica se ne smije naslanjati izravno na okvir.

✍ Provedite ispitivanje električne sigurnosti.

hr

hu**Szerelési útmutató APCL001 (összekötő készlet)****Ok:** mosó-szárító torony kiépítése. Kisoriás készülékek számára, PWM x0x és PDR x0x.**11167420 – APCL001 mosógép és szárítógép összekapcsolása – SST összeszerelő készlet****Szükséges alkatrészek**

Mennyiség	M.-Nr.	Megnevezés
1	11167420	APCL001 mosógép és szárítógép összekötő készlet

Tartalmazott alkatrészek

Mennyiség	M.-Nr.	Megnevezés
1	10975581	Keret
2	09470481	Lábbefogó a WTV-n hátul
2	09470501	Lábbefogó a WTV elején
4	11245320	BG távtartó APCL001, lótuszfehér fedélhez
4	11082270	Mentes persely, M4, lótuszfehér fedélhez
4	06532030	Süllyesztett fejű csavar, M 4 x 16, lótuszfehér fedélhez
2	09049222	Lótuszfehér fedéldugó, lótuszfehér fedélhez
1	02745300	Szilikon tömítőanyag W 228/5 ml, lótuszfehér fedélhez
4	11121760	Tömítő távtartó, nemesacél fedélhez
8	07270730	Süllyesztett fejű csavar, M 4 x 12, nemesacél fedélhez
1	11245731	Szerelési útmutató APCL001

Speciális szerszám

Mennyiség	M.-Nr.	Megnevezés
1		Fa/műanyag fúró 2 mm
1		Fa/műanyag fúró 6 mm
1		Előpontoszó
1		Nemesacél fúró 2 mm
1		Nemesacél fúró 3 mm
1		3,5 mm-es imbuszkulcs, vagy 0,6 x 3,5 mm-es lapos csavarhúzóhegy

Tipp**Az összekötő készlet a lótuszfehér fedélhez és a nemesacél fedélhez tartalmaz elemeket. Válassza ki a mosógép fedeléhez illő elemeket.**

Szakszerűtlen karbantartás miatti veszély

FIGYELEM

 Szakszerűtlen karbantartás miatti veszély.

A szakszerűtlen karbantartások jelentős anyagi károkhoz és akár halálos következménnyel járó súlyos sérülésekhez vezethetnek.

- ✂ A karbantartási munkákat kizárólag megfelelő képzettséggel, szakismerettel és szakmai tapasztalattal rendelkező villanyszerelő szakember végezheti el.
- ✂ Az érvényes biztonsági rendelkezéseket be kell tartani.
- ✂ Elsőként olvassa el a műszaki szervizdokumentációt (TSD), és csak azután kezdjen el dolgozni.

Sérülésveszély a szerelés során

VESZÉLY

 Áramütés veszélye! Feszültség alatt álló alkatrészek miatti veszély.

- ✂ A készüléket biztonságosan le kell választani az elektromos hálózatról, mielőtt karbantartási és helyreállítási munkákat végeznek rajta.

VESZÉLY

 Balesetveszély


- ✂ Az összekötő készletet csak a még fel nem szerelt mosó- és szárítógépre szerelje fel. A leszerelést lásd a készülék használati útmutatójában.
- ✂ Biztosítsa, hogy a szerelési munkák során kisgyerekek vagy háziállatok ne juthassanak be a munkaterületre.

VESZÉLY

 Becsípődés veszélye

- ✂ Viseljen csúszásbiztos kesztyűt és védőcipőt.
- ✂ Ügyeljen rá, hogy semmilyen testrésze, elsősorban a keze és a lába ne kerülhessen a készülékek alá, illetve közé.

VESZÉLY

 Sérülésveszély (és különösen a gerinc sérülésének a veszélye) áll fenn, mivel a szerelés során a szárítógépet a mosógép fölé kell emelni.

- ✂ Vegye figyelembe a készülék súlyának és a saját testi erejének az egymáshoz való viszonyát. A készülék súlyadatait lásd a készülék használati útmutatójában.

APCL001 összekötő készlet szerelése

Lótuszfehér fedél

- ✂ Távolítsa el a védőfóliát a keretről.
- ✂ Helyezze a keretet hátul a fedélre, igazítsa be, majd jelölje be a 4 furat (1) helyét, lásd 1. ábra.
- ✂ Egy csavarhúzóval szúrjon bele oldalról a fedél dugóiba (fedőlap), lásd 2. ábra, (A).
 - ⇨ A dugók (fedőlap) ezáltal megrongálódnak, és ki kell őket cserélni.
- ✂ Távolítsa el a dugókat (fedőlap) a fedélből.
- ✂ Lazítsa meg a fedél elülső, jobb és bal oldalán lévő 2 oldalsó rögzítőcsavart néhány fordulattal, de ne csavarja ki őket teljesen, lásd 2. ábra, (B).
- ✂ Ha egy rögzítőcsavar kijön, tolja vissza.
 - ⇨ A fedélen található rögzítő pofa leválik az oldalfalról.
- ✂ Vegye le a fedelet, lásd 2. ábra, (C).

✂ Fúrja meg a fedelet, de ne fúrja át. Végezzon előfúrás 2 mm-es fúróval, lásd 3. ábra, (1).

✂ 6 mm-es fúróval végezze el a fúrásokat. A fúrási mélység 8 mm, lásd 3. ábra, (2).

✂ **Ha a fedőn átfúrt, tömítse a furatot szilikonnal. A fúrólyukat felőlről és alulról tömítse.**

✂ Az M 4 x 9-es mentes perselyt csavarja be a felülettel egy szintbe (1), lásd 4. ábra.

Tipp

Az M 4 x 9-es mentes persely becsavarásához használjon 3,5 mm-es imbuszkulcsot, illetve 0,6 x 3,5 mm-es lapos csavarhúzóhegyet vagy 3-as méretű HGO hegyet.

✂ A 4 darab előkészített távtartót (1) a furatokhoz illetve ragasszon fel a keret alsó részére – eközben a beigazítást segítő távtartó vezetőcsapoknak a keretben lévő kiegészítő furatokba kell illeszkedjenek, lásd 5. ábra.

✂ Helyezze fel a keretet, majd igazítsa be.

✂ Helyezzen 2 darab lábbefogót hátulra, majd rögzítse őket egyenként 1 darab M 4 x 16-os süllyesztett fejű csavarral (1), lásd 6. ábra.

✂ Helyezzen 2 darab lábbefogót előre, majd rögzítse őket egyenként 1 darab M 4 x 16-os süllyesztett fejű csavarral (2), lásd 6. ábra.

✂ Helyezze fel, majd szerelje vissza a fedelet.

✂ Helyezze be az új dugókat (fedőlap) a fedélbe.

Nemesacél fedél

✂ Távolítsa el a védőfóliát a keretről.

✂ Helyezze rá a keretet hátulról illeszkedve a fedélre, igazítsa be, majd jelölje be a 8 furat helyét (1), lásd 8. ábra.

✂ Lazítsa meg a fedél elülső, jobb és bal oldalán lévő 2 oldalsó rögzítőcsavart néhány fordulattal, de ne csavarja ki őket teljesen, lásd 9. ábra, (A).

✂ Ha egy rögzítőcsavar kijön, tolja vissza.

⇒ A fedélen található rögzítő pofa leválik az oldalfalról.

✂ Tenyéryire emelje fel a fedelet, majd húzza le a földelő kábelt a fedél jobb belső oldalán.

✂ Vegye le a fedelet, lásd 9. ábra, (B).

✂ Jelölje meg a fedelet.

✂ Végezzon előfúrást 2 mm-es fúróval (1), lásd 10. ábra.

✂ 3 mm-es fúróval végezze el a fúrásokat (2), lásd 10. ábra.

✂ Távolítsa el a forgácsot.

✂ A 4 darab tömítést ragassza fel a keret alsó részén lévő furatokhoz illeszkedően (1), lásd 11. ábra.

✂ Helyezze fel a keretet, majd igazítsa be.

✂ Helyezzen 2 darab lábbefogót hátulra, majd rögzítse őket 4 darab M 4 x 12-es süllyesztett fejű csavarral (1), lásd 12. ábra.

✂ Helyezzen 2 darab lábbefogót előre, majd rögzítse őket 4 darab M 4 x 12-es süllyesztett fejű csavarral (2), lásd 12. ábra.

✂ Helyezze vissza a fedelet, és húzza fel a földelő kábelt a fedél jobb belső oldalán.

✂ Szerelje vissza a fedelet.

A szárítógép felállítása

✂ **Hőszivattyús szárító:** eressze le a kondenzvíztartályt.

✂ A szárítógép lábait állítsa 18 mm magasságra, lásd 14. ábra.

✂ Tegye rá a szárítógépet a mosógépre, bele a keretbe.

✂ Elölről emelje fel a szárítógépet, majd tolja a keretbe hátrafelé a befogó lábak mögé.

✂ A szárítógép lábait elöl állítsa a befogó lábak elé.

✂ Ellenőrizze a keret felső szegélye és a beépített szárítógép oldalfalai közti rést, például egy darab papírral. A szárítógép nem lehet közvetlenül a kereten.

✂ Végezze el a villamossági biztonsági ellenőrzést.

hu

it

Istruzioni di montaggio APCL001 (kit di giunzione)

Scopo: realizzare una colonna bucato. Per piccole apparecchiature industriali PWM x0x e PDR x0x.

11167420 - APCL001 giunzione colonna bucato - kit di modifica SST

Pezzi necessari

Numero	M.-Nr.	Denominazione
1	11167420	APCL001 kit di modifica giunzione colonna bucato

Pezzi contenuti

Numero	M.-Nr.	Denominazione
1	10975581	Telaio
2	09470481	Sede piede posteriore WTV
2	09470501	Sede piede anteriore WTV
4	11245320	Distanziatore BG, APCL001 per coperchio bianco loto
4	11082270	Boccola filettata M4, per coperchio bianco loto
4	06532030	Vite a testa svasata M 4 X 16, per coperchio bianco loto
2	09049222	Tappo coperchio LW, per coperchio bianco loto
1	02745300	Silicone per guarnizioni W 228/5ml, per coperchio bianco loto
4	11121760	Guarnizione distanziatore, per coperchio in acciaio inossidabile
8	07270730	Vite a testa svasata M 4 X 12, per coperchio in acciaio inossidabile
1	11245731	Istruzioni di montaggio APCL001

Utensile speciale

Numero	M.-Nr.	Denominazione
1		Punta di trapano per legno/plastica 2 mm
1		Punta di trapano per legno/plastica 6 mm
1		Punzone
1		Punta per trapano acciaio inossidabile 2 mm
1		Punta per trapano acciaio inossidabile 3 mm
1		Vite esagonale cava inbus 3,5 mm o cacciavite bit 0,6x3,5 mm

Suggerimento

Al kit di giunzione sono allegate parti per il coperchio in bianco loto e il coperchio in acciaio inossidabile. Scegliere le parti adatte al coperchio della lavatrice.

Pericoli dovuti a lavori di manutenzione non corretti

AVVERTENZA



Pericoli dovuti a lavori di manutenzione non corretti

Lavori di riparazione o manutenzione eseguiti in maniera non corretta possono provocare danni materiali ingenti e ferite gravi, anche la morte.

- ✂ Riparazioni e manutenzioni possono essere effettuate solo da elettricisti qualificati, che dispongono delle necessarie competenze e di specifica esperienza nel settore.
- ✂ Rispettare le disposizioni sulla sicurezza vigenti.
- ✂ Leggere dapprima la documentazione tecnica di servizio (TSD), poi agire.

Pericolo di ferirsi durante il montaggio

PERICOLO



Pericolo di scossa elettrica. Pericolo da componenti sotto tensione.

- ✂ Prima di eseguire i lavori di manutenzione, staccare l'apparecchio dalla rete elettrica.

PERICOLO



Pericolo di infortunarsi

- ✂ Montare il kit di giunzione solo su lavatrici ed essiccatoi non installati. Per la disinstallazione v. istruzioni d'uso apparecchi.
- ✂ Accertarsi che, durante i lavori di montaggio, all'area di lavoro non si avvicinino bambini o animali.

PERICOLO



Pericolo di schiacciarsi le dita

- ✂ Indossare guanti antiscivolo e scarpe antinfortunistiche.
- ✂ Fare particolare attenzione affinché nessun arto, in particolare mani o piedi, giunga sotto o tra gli apparecchi.

PERICOLO



Pericolo di ferirsi, in particolare alla colonna vertebrale, dal momento che per il montaggio l'essiccatoio deve essere disposto sulla lavatrice.

- ✂ Considerare il peso degli apparecchi rispetto alla propria forza fisica. Per le indicazioni sul peso dell'apparecchio, consultare le istruzioni d'uso dell'apparecchio.

Montare il kit di giunzione APCL001

Coperchio in bianco loto

- ✂ rimuovere la pellicola protettiva dal telaio.
- ✂ Disporre il telaio a filo del coperchio sul lato posteriore, registrare e tracciare 4 fori (1), v. imm. 1.
- ✂ Con un cacciavite praticare un foro lateralmente nei tappi di copertura, v. imm. 2, (A).
 - ⇒ I tappi di copertura vengono danneggiati e devono quindi essere sostituiti.
- ✂ Rimuovere i tappi di copertura dal coperchio.
- ✂ Svitare le 2 viti di fissaggio anteriori a destra e a sinistra sul coperchio di qualche rotazione, tuttavia senza svitarle completamente, v. imm. 2, (B).
- ✂ Quando una vite di fissaggio fuoriesce, reinserirla.
 - ⇒ La staffa nel coperchio si stacca dalla parete laterale.
- ✂ Rimuovere il coperchio, v. imm. 2, (C).

- ✚ Tracciare il foro sul coperchio, ma non forare. Preforare con punta da trapano di 2 mm, v. imm. 3, (1).
- ✚ Praticare i fori con punta da 6 mm. Profondità di foratura 8 mm, v. imm. 3, (2).
- ✚ **Se il foro viene praticato attraverso il coperchio, chiudere il foro con del silicone. Chiudere ermeticamente il foro dall'alto e dal basso.**
- ✚ Avvitare le boccole filettate M4X9 a filo della superficie (1), v. imm. 4.

Suggerimento

Avvitare la boccola filettata M4X9 p.es. con vite esagonale cava Inbus 3,5 mm o cacciavite bit 0,6x3,5 mm o bit HGO misura 3.

- ✚ Incollare 4 distanziatori predisposti (1) adatti ai fori sul lato inferiore del telaio, i naselli di guida dei distanziatori sono disposti verso il posizionamento nei fori aggiuntivi del telaio, v. imm. 5.
- ✚ Applicare e registrare il telaio.
- ✚ Applicare 2 sedi piede posteriore e avvitare con rispettivamente 1 vite a testa svasata M4x16 (1), v. imm. 6.
- ✚ Applicare 2 sedi piede anteriore e avvitare con rispettivamente 1 vite a testa svasata M4x16 (2), v. imm. 6.
- ✚ Appoggiare e montare il coperchio.
- ✚ Inserire nuovi tappi di copertura nel coperchio.

Coperchio in acciaio inossidabile

- ✚ rimuovere la pellicola protettiva dal telaio.
- ✚ Disporre il telaio a filo del coperchio sul lato posteriore, registrare e tracciare 8 fori (1), v. imm. 8.
- ✚ Svitare le 2 viti di fissaggio anteriori a destra e a sinistra sul coperchio di qualche rotazione, tuttavia senza svitarle completamente, v. imm. 9, (A).
- ✚ Quando una vite di fissaggio fuoriesce, reinserirla.
 - ⇒ La staffa nel coperchio si stacca dalla parete laterale.
- ✚ Sollevare anteriormente il coperchio di poco e sfilare il cavo di messa a terra interno sul lato destro del coperchio.
- ✚ Rimuovere il coperchio, v. imm. 9, (B).
- ✚ Punzonare il coperchio.
- ✚ Preforare con punta da trapano di 2 mm (1), v. imm. 10.
- ✚ Praticare i fori con punta da 3 mm (2), v. imm. 10.
- ✚ Eliminare i trucioli.
- ✚ Incollare 4 guarnizioni adatte ai fori sul lato inferiore del telaio (1), v. imm. 11.
- ✚ Applicare e registrare il telaio.
- ✚ Appoggiare 2 piedi posteriori e avvitare con 4 viti a testa svasata M4x12 (1), v. imm. 12.
- ✚ Appoggiare 2 piedi anteriori e avvitare con 4 viti a testa svasata M4x12 (2), v. imm. 12.
- ✚ Appoggiare il coperchio, sollevarlo anteriormente di poco e infilare il cavo di messa a terra interno sul lato destro del coperchio.
- ✚ Montare il coperchio.

Disporvi sopra l'essiccatoio.

- ✚ **Essiccatoio a pompa di calore:** vuotare il contenitore dell'acqua di condensa.
- ✚ Regolare i piedini dell'essiccatoio a un'altezza di 18 mm, v. fig. 14.
- ✚ Disporre l'essiccatoio sulla lavatrice, nel telaio.
- ✚ Sollevare l'essiccatoio anteriormente e spingerlo nel telaio verso il retro nelle sedi del piedino posteriore.
- ✚ Inserire i piedini dell'essiccatoio sul davanti nelle sedi del piedino anteriore.

✂ Controllare misura della fessura tra bordo superiore del telaio e pareti laterali dell'essiccatoio montato, p.es. con un foglio di carta. L'essiccatoio non deve appoggiare direttamente sul telaio.

✂ Effettuare una verifica della sicurezza elettrica.

it

nl

APCL001 (verbindingsset)

Reden: een was-droog-zuil opstellen. Voor kleine geweldenaars PWM x0x en PDR x0x.

11167420 - APCL001 verbindingsset SST

Benodigde onderdelen

Aantal	Mat.-nr.	Aanduiding
1	11167420	APCL001 verbindingsset

Onderdelen

Aantal	Mat.-nr.	Aanduiding
1	10975581	Frame
2	09470481	Houder machinevoet achter op tussenstuk
2	09470501	Houder machinevoet voor op tussenstuk
4	11245320	Afstandsstuk BG APCL001, voor lotuswit deksel
4	11082270	Bus met schroefdraad M4, voor lotuswit deksel
4	06532030	Verzonken schroef M 4 X 16, voor lotuswit deksel
2	09049222	Stop deksel LW, voor lotuswit deksel
1	02745300	Siliconenkit W 228/5ml, voor lotuswit deksel
4	11121760	Dichting afstandsstuk, voor roestvrijstalen deksel
8	07270730	Verzonken schroef M 4 X 12, voor roestvrijstalen deksel
1	11245731	Montage-instructie APCL001

Speciaal gereedschap

Aantal	Mat.-nr.	Aanduiding
1		Houtboor/kunststof 2 mm
1		Houtboor/kunststof 6 mm
1		Centerpons
1		Roestvrijstalen boor 2 mm
1		Roestvrijstalen boor 3 mm
1		Inbussleutel 3,5 mm of bit sleufschroevendraaier 0,6 x 3,5 mm

Tip

Bij de verbindingsset worden onderdelen voor een lotuswit en een roestvrijstalen deksel meegeleverd. Kies de onderdelen die bij het deksel van de wasmachine passen.

Risico door ondeskundig onderhoud

WAARSCHUWING



Risico door ondeskundig onderhoud.

Ondeskundig onderhoud kan veel schade en ernstig letsel veroorzaken en levensgevaarlijk zijn.

- ↯ Werkzaamheden mogen alleen door een vakman uitgevoerd worden
- ↯ met inachtneming van alle geldende veiligheidsvoorschriften.
- ↯ Lees eerst de Technische Service Documentatie (TSD) voordat u uw werkzaamheden begint.

Gevaar voor verwondingen bij de montage

GEVAAR



Gevaar voor elektrische schok. Onderdelen kunnen onder spanning staan.

- ↯ Voordat u onderhouds- en reparatiewerkzaamheden aan het apparaat uitvoert, dient u het apparaat spanningsvrij te maken.

GEVAAR



Gevaarlijk

- ↯ Monteer de verbindingset alleen op was- en droogautomaten, die niet geïnstalleerd zijn. Voor de de-installatie zie de gebruiksaanwijzing van het apparaat.
- ↯ Zorg ervoor, dat tijdens de montagewerkzaamheden geen kinderen of dieren in de buurt kunnen komen.

GEVAAR



Gevaar voor beknelling

- ↯ Draag stroeve handschoenen en veiligheidsschoenen.
- ↯ Let erop, dat er geen lichaamsdelen, in het bijzonder handen en voeten, onder of tussen de apparaten komen.

GEVAAR



Pas op, vooral voor blessures aan de wervelkolom. De droger moet namelijk voor de montage op de wasmachine getild worden.

- ↯ Let op het gewicht van de apparaten in verhouding tot de eigen fysieke kracht. Het gewicht van het apparaat wordt in de bijbehorende gebruiksaanwijzing vermeld.

Verbindingsset APCL001 monteren

Deksel lotuswit

- ↯ Verwijder de beschermfolie van het frame.
- ↯ Plaats het frame aan de achterkant zo, dat het naadloos op het deksel aansluit. Stel het frame af en markeer de 4 boorgaten (1), zie afb. 1.
- ↯ Steek met een schroevendraaier aan de zijkant in de doppen van het deksel, zie afb. 2, (A).
 - ⇒ De doppen worden daarbij beschadigd en dienen vervangen te worden.
- ↯ Verwijder de doppen uit het deksel.
- ↯ Draai de 2 bevestigingsschroeven aan de zijkant rechts en links voor op het deksel enkele slagen los, maar draai ze er niet volledig uit, zie afb. 2, (B).
- ↯ Als een bevestigingsschroef naar voren komt, druk deze er dan weer in.
 - ⇒ De spanklauw in de deksel maakt zich uit de zijwand los.
- ↯ Verwijder het deksel, zie afb. 2, (C).

- ↪ Boor alleen in het deksel, niet erdoorheen. Boor voor met een 2-mm-boortje, zie afb. 3, (1).
- ↪ Boor de gaten verder uit met een 6-mm-boortje. Diepte boorgat 8 mm, zie afb. 3, (2).
- ↪ **Als u door het deksel heen boort, dicht het boorgat dan met siliconenkit af. Dicht het boorgat van boven en van onder af.**
- ↪ Draai de bussen met schroefdraad M4x9 zo erin, dat ze naadloos op het oppervlak aansluiten (1), zie afb. 4.

Tip

De bussen M4x9 erin draaien met een inbussleutel van 3,5 mm of een bit sleufschroevendraaier 0,6x3,5 mm of een bit HGO grootte 3.

- ↪ Lijm 4 voorbereide afstandsstukken (1) die bij de boorgaten passen aan de onderkant van het frame, de nokken zitten voor de positionering in de extra boorgaten van het frame, zie afb. 5.
- ↪ Plaats het frame erop en stel het af.
- ↪ Plaats 2 houders voor de machinevoeten aan de achterkant en schroef elk met 1 verzonken schroef M4x16 vast (1), zie afb. 6.
- ↪ Plaats 2 houders voor de machinevoeten aan de voorkant en schroef elk met 1 verzonken schroef M4x16 vast (2), zie afb. 6.
- ↪ Plaats het deksel erop en monteer dit.
- ↪ Plaats de nieuwe doppen in het deksel.

Roestvrijstalen deksel

- ↪ Verwijder de beschermfolie van het frame.
- ↪ Plaats het frame aan de achterkant zo, dat het naadloos op het deksel aansluit. Stel het frame af en markeer de 8 boorgaten (1), zie afb. 8.
- ↪ Draai de 2 bevestigingsschroeven aan de zijkant rechts en links voor op het deksel enkele slagen los, maar draai ze er niet volledig uit, zie afb. 9, (A).
- ↪ Als een bevestigingsschroef naar voren komt, druk deze er dan weer in.
 - ⇨ De spanklauw in de deksel maakt zich uit de zijwand los.
- ↪ Til het deksel een handbreedte op en trek de aarddraad rechts aan de binnenkant van het deksel los.
- ↪ Verwijder het deksel, zie afb. 9, (B).
- ↪ Markeer het deksel.
- ↪ Boor voor met een 2-mm-boortje (1), zie afb. 10.
- ↪ Boor de gaten verder uit met een 3-mm-boortje (2), zie afb. 10.
- ↪ Verwijder splinters.
- ↪ Lijm de 4 dichtingen die bij de boorgaten passen aan de onderkant van het frame (1), zie afb. 11.
- ↪ Plaats het frame erop en stel het af.
- ↪ Plaats 2 houders voor machinevoeten op de achterkant en schroef ze met 4 verzonken schroeven M4x12 (1) vast, zie afb. 12.
- ↪ Plaats 2 houders voor machinevoeten op de voorkant en schroef ze met 4 verzonken schroeven M4x12 (2) vast, zie afb. 12.
- ↪ Plaats het deksel erop, til het deksel aan de voorkant een handbreedte op en sluit de aarddraad rechts aan de binnenkant van het deksel aan.
- ↪ Monteer het deksel.

De droger plaatsen

- ↪ **Warmtepompdroger:** giet het condenswaterreservoir leeg.
- ↪ Stel de drogervoeten op een hoogte van 18 mm in, zie afb. 14.
- ↪ Plaats de droger op de wasmachine, in het frame.

- ✍ Til de droger aan de voorkant op en schuif de droger in het frame naar achteren in de houders voor de voeten aan de achterkant.
- ✍ Zet de drogervoeten aan de voorkant in de houders voor de machinevoeten.
- ✍ Controleer de afmeting van de spleet tussen de bovenkant van het frame en de zijwanden van de droger, bijv. met een stuk papier. De droger mag niet direct op het frame liggen.
- ✍ Controleer de elektrische veiligheid.

nl

no

Monteringsveiledning for APCL001 (mellomsats)

Årsak: Montering av vask-tørk-søyle for smågiganter PWM x0x og PDR x0x.

11167420 - APCL001 Vask-tørk-mellomsats SST

Nødvendige deler

Antall	M.-nr.	Betegnelse
1	11167420	APCL001 Vask-tørk-mellomsats

Inkluderte deler

Antall	M.-nr.	Betegnelse
1	10975581	Ramme
2	09470481	Fot-holder bak WTV
2	09470501	Fot-holder foran WTV
4	11245320	Avstandsstykke BG APCL001, til deksel lotushvit
4	11082270	Gjengehylse M4, til deksel lotushvit
4	06532030	Senkeskrue M 4 X 16, til deksel lotushvit
2	09049222	Propper for deksel LW, til deksel lotushvit
1	02745300	Tetningsmasse Silikon W 228/5ml, for deksel lotushvit
4	11121760	Pakning for avstandsstykke, til deksel edelstål
8	07270730	Senkeskrue M 4 X 12, til deksel edelstål
1	11245731	Monteringsveiledning for APCL001

Spesialverktøy

Antall	M.-nr.	Betegnelse
1		Bor - tre/kunststoff 2 mm
1		Bor - tre/kunststoff 6 mm
1		Forkjørner
1		Bor - edelstål 2 mm
1		Bor - edelstål 3 mm
1		Umbrako-nøkkel 3,5 mm eller vanlig skrutrekker 0,6x3,5 mm

Tips

I mellomsatsen medfølger deler til deksel lotushvit og deksel edelstål. Velg delene som passer til dekslet på vaskemaskinen.

Fare på grunn av ufagmessig utført vedlikeholdsarbeid

ADVARSEL



Fare på grunn av ufagmessig utført vedlikeholdsarbeid

Ufagmessig vedlikeholdsarbeid kan forårsake store materielle skader og alvorlige personskader med døden til følge.

- ✂ Vedlikeholdsarbeid skal kun gjennomføres av kvalifiserte elektrofagfolk med fagutdanning, fagkunnskap og erfaringer fra faget.
- ✂ Gjeldende sikkerhetsbestemmelser skal følges.
- ✂ Les dokumentasjonen (TSD) før arbeidet gjennomføres.

Fare for å skade seg ved monteringen

FARE



Fare for elektrisk støt. Fare på grunn av spenningsførende deler.

- ✂ Før vedlikeholdsarbeid og reparasjoner gjennomføres, skal maskinen gjøres spenningsfri.

FARE



Risiko for ulykker

- ✂ Monter mellomtsatsen kun til vaskemaskiner og tørketromler som ikke er installert. De-installasjon, se maskinens bruksanvisning.
- ✂ Sørg for at ingen personer eller dyr kan komme inn i arbeidsområdet mens monteringsarbeidet pågår.

FARE



Klemfare

- ✂ Bruk sklisikre hansker og vernesko.
- ✂ Pass på at ingen kroppsdeler, spesielt hender og føtter, kommer under eller mellom maskinene.

FARE



Fare for personskade, særlig skader på ryggraden, da tørketrommelen må løftes for montasje på vaskemaskinen.

- ✂ Ta hensyn til vekten på maskinene i forhold til egen fysisk styrke. Maskinens vektangivelse, se maskinens bruksanvisning.

Montering av mellomtsats APCL001

Deksel lotushvit

- ✂ Fjern beskyttelsesfolien.
- ✂ Legg rammen i flukt på dekselet, juster den og marker 4 hull (1), se Fig. 1.
- ✂ Stikk en skrutrekker inn i proppene (skruedekslene) fra siden.
 - ⇒ Proppene (dekslene) blir samtidig ødelagt og må erstattes.
- ✂ Ta proppene (skruedekslene) ut av dekselet.
- ✂ Løsne 2 festeskruer på siden foran til høyre og venstre på dekslet med noen omdreininger, men ikke skru dem helt ut, se Fig. 2, (B).
- ✂ Hvis en festeskruer stikker frem, trykk den inn igjen.
 - ⇒ Spennkloen i dekslet løsner fra sideveggen.
- ✂ Ta av dekslet, se Fig. 2, (C).
- ✂ Bor kun lett i dekslet, ikke bor gjennom det. Forbor med 2-mm-bor, se Fig. 3, (1).
- ✂ Bor ferdig hull med 6-mm-bor. Bordybde 8 mm, se Fig. 3, (2).

✂ **Tett hullet med silikon hvis det bores gjennom dekslet. Tett borehullet ovenfra og fra undersiden.**

✂ Skru inn gjengehylsene M4x9 i flukt med overflaten (1), se Fig. 4.

Tips

Howdan skru inn gjengehylse M4x9 med f.eks. umbrako-nøkkel 3,5 mm eller vanlig skrutrekker 0,6x3,5 mm eller HGO størrelse 3.

✂ Fest 4 x klargjorte avstandsstykker (1) som passer til borehullene på undersiden av rammen, førertappene på avstandsstykkene er for posisjonering av tilleggsborehullene i rammen, se Fig. 5.

✂ Legg rammen oppå og juster den.

✂ Legg 2 x fot-holder bak og skru dem fast med 1 forsenerskrue M4x16 hver (1), se Fig. 6.

✂ Legg 2 x fot-holder foran og skru dem fast med 1 forsenerskrue M4x16 hver (2), se Fig. 6.

✂ Legg dekslet oppå og monter det.

✂ Monter nye propper (skruedeksler) i dekslet.

Deksel i edelstål:

✂ Fjern beskyttelsesfolien.

✂ Legg rammen i flukt med dekslet bak, juster den og marker 8 borehull (1), se Fig. 8.

✂ Løsne 2 festeskruer på siden foran til høyre og venstre på dekslet med noen omdreininger, men ikke skru dem helt ut, se Fig. 9, (A).

✂ Hvis en festeskruer stikker frem, trykk den inn igjen.

⇒ Spennkloen i dekslet løsner fra sideveggen.

✂ Løft opp dekslet en håndsbredd foran og trekk av jordingskabelen på innsiden av høyre dekselside.

✂ Ta av dekslet, se Fig. 9, (B).

✂ Marker dekslet med forkjerner.

✂ Forbor med 2-mm-bor (1), se Fig. 10.

✂ Bor ferdig hull med 3-mm-bor (2), se Fig. 10.

✂ Fjern boresponet.

✂ Fest 4 x pakninger som passer til borehullene på undersiden av rammen (1), se Fig. 11.

✂ Legg rammen oppå og juster den.

✂ Legg 2 x fot-holder bak og skru dem fast med 4 forsenerskruer M4x12 (1), se Fig. 12.

✂ Legg 2 x fot-holder foran og skru dem fast med 4 forsenerskruer M4x12 (2), se Fig. 12.

✂ Legg dekslet oppå, løft det opp en håndsbredd foran og plugg jordingskabelen på innsiden av den høyre dekselsiden.

✂ Monter dekslet.

Montering av tørketrommel

✂ **Varmepumpetørketrommel:** Tøm kondensvannbeholder.

✂ Still inn tørketrommelens føtter på 18 mm høyde, se Fig. 14.

✂ Sett tørketrommelen i rammen på vaskemaskinen.

✂ Løft opp tørketrommelen foran og skyv den bakover inn i rammen i fot-holderne bak.

✂ Sett de fremre tørketrommelføttene inn i fot-holderne foran.

✂ Kontroller spaltemålet mellom overkanten av rammen og sideveggene på den monterte tørketrommelen, f. eks. med et stykke papir. Tørketrommelen skal ikke settes direkte på rammen.

✂ Gjennomfør elektrisk sikkerhetskontroll.

no

RU**Инструкция по монтажу APCL001 (соединительный комплект)**

Назначение: для установки стиральной и сушильной машин в колонну. Для малого профессионального прачечного оборудования PWM x0x и PDR x0x.

11167420 – APCL001 комплект SST для соединения стиральной и сушильной машин**Необходимые детали**

Кол-во	Мат.-№	Название
1	11167420	APCL001 комплект соедин. стир./суш. машин

Входящие в состав детали

Кол-во	Мат.-№	Название
1	10975581	Рамка
2	09470481	Крепления для задних ножек WTV
2	09470501	Крепления для передних ножек WTV
4	11245320	Вставка BG APCL001, для крышки цвета «белый лотос»
4	11082270	Резьбовая втулка M4, для крышки цвета «белый лотос»
4	06532030	Болт с потайной головкой M4 x 16, для крышки цвета «белый лотос»
2	09049222	Заглушка крышки LW, для крышки цвета «белый лотос»
1	02745300	Уплотнительная паста с силиконом W 228/5 мл, для крышки цвета «белый лотос»
4	11121760	Уплотнения для вставки, для крышки из нержавеющей стали
8	07270730	Винт с потайной головкой M4 x 12, для крышки из нержавеющей стали
1	11245731	Инструкция по монтажу APCL001

Специальный инструмент


Кол-во	Мат.-№	Название
1		Сверло по дереву/пластику 2 мм
1		Сверло по дереву/пластику 6 мм
1		Кернер
1		Сверло по нержавеющей стали 2 мм
1		Сверло по нержавеющей стали 3 мм
1		Винт с внутренним шестигранником 3,5 мм или бит шлицевой отвертки 0,6 x 3,5 мм

Совет

К соединительному комплекту прилагаются детали для крышки цвета «белый лотос» и крышки из нержавеющей стали. Выберите детали, подходящие к крышке стиральной машины.


Опасности, возникающие при выполнении ремонтных работ неквалифицированным персоналом

ПРЕДУПРЕЖДЕНИЕ


-  Опасности, возникающие при выполнении ремонтных работ неквалифицированным персоналом
- Выполнение ремонтных работ неквалифицированным персоналом может нанести большой материальный ущерб, а также стать причиной нанесения большого вреда здоровью, вплоть до летального исхода.
- ✂ Ремонтные работы разрешено проводить только квалифицированному электротехнику, имеющему профессиональное образование, профессиональные знания и опыт.
 - ✂ Действующие правила техники безопасности должны быть учтены.
 - ✂ Сначала необходимо прочитать Техническую Сервисную Документацию (TSD), а затем действовать.

Опасность получения травм при монтаже


ОПАСНО

-  Опасность поражения электрическим током. Опасность от прикосновения к токопроводящим деталям.
- ✂ Перед началом проведения ремонтных работ и работ по техническому обслуживанию необходимо отключить прибор от сети.


ОПАСНО

-  Опасность возникновения несчастного случая
- ✂ Монтировать соединительный комплект на стиральную и сушильную машину можно только в том случае, если машины не подключены. Демонтаж — см. инструкцию по эксплуатации на соответствующий прибор.
 - ✂ Удостоверьтесь, что во время проведения монтажных работ в рабочей зоне не находятся дети и домашние животные.

ОПАСНО

-  Опасность защемления
- ✂ Пользуйтесь нескользящими перчатками и защитными ботинками.
 - ✂ Следите за тем, чтобы части тела, особенно руки и ноги, не оказались под или между приборами.

ОПАСНО

-  Опасность травмирования, особенно, позвоночника, так как в ходе монтажа необходимо поднимать сушильную машину на стиральную.
- ✂ Необходимо правильно соотносить вес прибора со своими физическими возможностями. Данные по весу прибора, см. инструкцию по эксплуатации.

Установка соединительного комплекта APCL001

Крышка цвета «белый лотос»

- ✂ Удалить с рамки защитную плёнку.
- ✂ Положить рамку на крышку, проследить за тем, чтобы сзади край рамки и край прибора совпадали, выровнять рамку и наметить 4 отверстия (1), см. рис. 1.
- ✂ С помощью отвёртки проткнуть пробки (заглушки) крышки, расположенные по бокам, см. рис. 2, (A).
 - ⇨ Пробки (заглушки) при этом разрушаются и должны быть заменены.
- ✂ Извлечь пробки (заглушки) из крышки.
- ✂ Ослабить 2 боковых крепёжных винта на крышке спереди слева и справа, но не выкручивать полностью, см. рис. 2, (B).
- ✂ Если крепёжный винт выступает наружу, утопить его снова.

⇒ Зажимной кулачок в крышке выходит из боковой стенки.

- ✂ Снять крышку, см. рис. 2, (C).
- ✂ Крышку только надсверлить, не просверливать насквозь. Предварительно просверлить отверстия с помощью сверла 2 мм, см. рис. 3, (1).
- ✂ Рассверлить отверстия до нужного диаметра с помощью сверла 6 мм. Глубина сверления 8 мм, см. рис. 3, (2).
- ✂ **Если выполняется сверление сквозь крышку, отверстие необходимо уплотнить силиконом. Уплотните отверстие сверху и снизу.**
- ✂ Ввернуть резьбовые втулки M4 x 9 на одном уровне с поверхностью (1), см. рис. 4.

Совет

Ввернуть резьбовую втулку M4 x 9, например, с помощью ключа-шестигранника 3,5 мм, биты шлицевой отвёртки 0,6 x 3,5 мм или биты HGO размером 3.

- ✂ 4 подготовленные вставки (1) приклеить на нижнюю сторону рамки соответственно просверлённым отверстиям, для установки в заданное положение направляющие носики вставок располагаются в дополнительных отверстиях рамки, см. рис. 5.
- ✂ Положить и выровнять рамку.
- ✂ Сзади установить 2 крепления для ножек, прикрутив их 1 винтом с потайной головкой M4 x 16 для каждого крепления (1), см. рис. 6.
- ✂ Спереди установить 2 крепления для ножек, прикрутив их 1 винтом с потайной головкой M4 x 16 для каждого крепления (2), см. рис. 6.
- ✂ Приложить и установить крышку.
- ✂ Вставить в крышку новые пробки (заглушки).

Крышка из нержавеющей стали

- ✂ Удалить с рамки защитную плёнку.
- ✂ Положить рамку на крышку, проследить за тем, чтобы сзади край рамки и край прибора совпадали, выровнять рамку и наметить 8 отверстий (1), см. рис. 8.
- ✂ Отвернуть 2 боковых крепёжных винта спереди справа и слева на крышке на несколько оборотов, но полностью не выкручивать, см. рис. 9, (A).
- ✂ Если крепёжный винт выступает наружу, утопить его снова.
 - ⇒ Зажимной кулачок в крышке выходит из боковой стенки.
- ✂ Приподнять крышку на ширину ладони и снять кабель заземления внутри с правой стороны крышки.
- ✂ Снять крышку, см. рис. 9, (B).
- ✂ Разметить крышку кернером.
- ✂ Предварительно просверлить отверстия с помощью сверла 2 мм (1), см. рис. 10.
- ✂ Рассверлить отверстия до нужного диаметра с помощью сверла 3 мм (2), см. рис. 10.
- ✂ Удалить стружку.
- ✂ Приклеить к нижней стороне рамки 4 уплотнения соответственно просверленным отверстиям (1), см. рис. 11.
- ✂ Положить и выровнять рамку.
- ✂ Сзади установить 2 крепления для ножек, прикрутив их 4 винтами с потайной головкой M4 x 12 (1), см. рис. 12.
- ✂ Спереди установить 2 крепления для ножек, прикрутив их 4 винтами с потайной головкой M4 x 12 (2), см. рис. 12.
- ✂ Положить крышку, спереди приподнять на ширину ладони и установить заземляющий кабель внутри на правой стороне крышки.
- ✂ Установить крышку.

Установка сушильной машины сверху

- ✂ **Сушильная машина с тепловым насосом:** опорожнить ёмкость для конденсата.
- ✂ Установить ножки сушильной машины на высоту 18 мм, см. рис. 14.
- ✂ Установить сушильную машину в рамку на стиральную машину.
- ✂ Приподнять сушильную машину спереди и задвинуть в рамку в задние крепления для ножек.
- ✂ Установить передние ножки сушильной машины в передние крепления для ножек.
- ✂ Проверить размер зазора между верхним краем рамки и боковыми стенками установленной сушильной машины, например, с помощью листа бумаги. Сушильная машина не должна опираться на раму.
- ✂ Провести проверку электробезопасности.

ru

pt**Instruções de montagem de APCL001 (kit de ligação)**

Motivo: montar uma coluna de lavar/secar. Para pequenos gigantes PWM x0x e PDR x0x.

11167420 – APCL001 conjunto de mesa de adaptação de coluna de lavar/secar em SST (aço inox.)

Peças necessárias

Quantidade	N.º de material	Denominação
1	11167420	APCL001 Conjunto de mesa de adaptação de coluna de lavar/secar

Peças recebidas

Quantidade	N.º de material	Denominação
1	10975581	Moldura
2	09470481	Encaixe traseiro de pé da moldura de mesa de adaptação de coluna de lavar/secar
2	09470501	Encaixe dianteiro de pé da moldura de mesa de adaptação de coluna de lavar/secar
4	11245320	Espaçador BG APCL001, para tampo branco lótus
4	11082270	Casquilho roscado M4, para tampo branco lótus
4	06532030	Parafuso de cabeça escareada M 4 X 16, para tampo branco lótus
2	09049222	Tampões para tampo branco lótus
1	02745300	Massa de vedação de silicone W 228/5 ml, para tampo branco lótus
4	11121760	Vedação para espaçador, para tampo de aço inoxidável
8	07270730	Parafuso de cabeça escareada M 4 X 12, para tampo de aço inoxidável
1	11245731	Instruções de montagem de APCL001

Ferramenta especial


Quantidade	N.º de material	Denominação
1		Broca madeira/plástico de 2 mm
1		Broca madeira/plástico de 6 mm
1		Punção para granular
1		Broca inox de 2 mm
1		Broca inox de 3 mm
1		Chave Allen de sextavado interior 3,5 mm ou chave de fendas de ponta 0,6 x 3,5 mm

Dica

O kit de ligação inclui peças para tampo branco lótus e tampo de aço inoxidável. Escolher as peças adequadas para o tampo da máquina de lavar roupa.

Perigo devido a trabalhos de manutenção inadequados

AVISO

 Perigo devido a trabalhos de manutenção inadequados.

Os trabalhos de manutenção incorretos podem causar elevados danos materiais e lesões graves fatais.

- ↯ Os trabalhos de manutenção apenas podem ser realizados por um electricista com formação profissional, conhecimentos e experiência técnicos.
- ↯ As normas de segurança aplicáveis devem ser cumpridas.
- ↯ Ler primeiramente os documentos de assistência técnica (TSD) antes de iniciar quaisquer trabalhos.

Risco de lesões durante a montagem

PERIGO

 Perigo de choque elétrico. Perigo devido a peças condutoras de tensão.


- ↯ Antes de se realizar trabalhos de manutenção e reparação no aparelho, este deve ser desligado da corrente elétrica.

PERIGO

 Perigo de acidentes


- ↯ Montar o kit de ligação apenas em máquinas de lavar e secar roupa que não estejam instaladas. Para a desinstalação consultar as instruções de utilização do aparelho.
- ↯ Certificar-se de que não entram crianças ou animais na área de trabalho durante os trabalhos de montagem.

PERIGO

 Perigo de esmagamento

- ↯ Usar luvas antiderrapantes e calçado de segurança.
- ↯ Certificar-se de que nenhuma parte do corpo, especialmente as mãos e os pés, fique por baixo dos aparelhos ou entre eles.

PERIGO

 Risco de lesões, especialmente lesões na coluna vertebral, pois a máquina de secar roupa deve ser levantada para a montagem na máquina de lavar roupa.

- ↯ Prestar atenção ao peso dos aparelhos em relação à força física própria da pessoa. Consultar a indicação de peso nas instruções de utilização do aparelho.

Montar o kit de ligação APCL001

Tampo branco lótus

- ↯ Retirar a película de proteção da moldura.
- ↯ Colocar a moldura nivelada na parte traseira do tampo, alinhar e desenhar 4 orifícios (1), consulte a fig. 1.
- ↯ Com uma chave de parafusos perfurar os tampões (tampas de cobertura) do tampo, consulte a fig. 2, (A).
 - ⇒ Os tampões (tampas de cobertura) são destruídos neste processo e devem ser substituídos.
- ↯ Remover os tampões (tampas de cobertura) do tampo.
- ↯ Afrouxe algumas voltas 2 parafusos de fixação laterais na parte frontal direita e esquerda no tampo, mas não os desaperte completamente, consulte a fig. 2, (B).

- ↪ Se um parafuso de fixação sair, voltar a pressioná-lo para dentro.
 - ⇒ A garra de tensão no tampo solta-se do painel lateral.
- ↪ Remover o tampo, consulte a fig. 2, (C).
- ↪ Apenas furar ligeiramente o tampo, não perfurar completamente. Perfurar previamente com uma broca de 2 mm, consulte a fig. 3, (1).
- ↪ Finalizar a perfuração dos orifícios com uma broca de 6 mm. Profundidade de perfuração de 8 mm, consulte a fig. 3, (2).
- ↪ **Ao perfurar através do tampo, vedar o orifício com silicone. Vedar o furo por cima e por baixo.**
- ↪ Apertar os casquilhos roscados M4 x 9 nivelados com a superfície (1), consulte a fig. 4.

Dica

Apertar o casquilho roscado M4 x 9, p. ex. com chave Allen de sextavado interior 3,5 mm ou chave de fendas de ponta 0,6 x 3,5 mm ou ponta HGO de tamanho 3.

- ↪ Colar 4 x espaçadores preparados (1) na parte inferior da moldura ajustados aos furos, as patilhas de guia estão dos espaçadores localizadas nos orifícios adicionais da moldura para o posicionamento, consulte a fig.5.
- ↪ Pousar a moldura e alinhar.
- ↪ Colocar 2 x encaixes traseiros de pé e apertar cada com 1 parafuso de cabeça escareada M4 x 16 (1), consulte a fig. 6.
- ↪ Colocar 2 x encaixes dianteiros de pé e apertar cada com 1 parafuso de cabeça escareada M4 x 16 (2), consulte a fig. 6.
- ↪ Pousar o tampo e fixar.
- ↪ Colocar novos tampões (tampas de cobertura) no tampo.

Tampo de aço inoxidável

- ↪ Retirar a película de proteção da moldura.
- ↪ Colocar a moldura nivelada na parte traseira do tampo, alinhar e desenhar 8 orifícios (1), consulte a fig. 8.
- ↪ Afrouxe algumas voltas 2 parafusos de fixação laterais na parte frontal direita e esquerda no tampo, mas não os desaperte completamente, consulte a fig. 9, (A).
- ↪ Se um parafuso de fixação sair, voltar a pressioná-lo para dentro.
 - ⇒ A garra de tensão no tampo solta-se do painel lateral.
- ↪ Levantar o tampo na dianteira um palmo e retirar o cabo de ligação à terra no interior, na parte direita do tampo.
- ↪ Remover o tampo, consulte a fig. 9, (B).
- ↪ Marcar o tampo com punção.
- ↪ Perfurar previamente com uma broca de 2 mm (1), consulte a fig. 10.
- ↪ Finalizar a perfuração dos orifícios com uma broca de 3 mm (2), consulte a fig. 10.
- ↪ Remover as limalhas.
- ↪ Colar 4 x vedações na parte inferior da moldura ajustadas aos furos (1), consulte a fig. 11.
- ↪ Pousar a moldura e alinhar.
- ↪ Colocar 2 x encaixes traseiros de pé e apertar com 4 parafusos de cabeça escareada M4 x 12 (1), consulte a fig. 12.
- ↪ Colocar 2 x encaixes dianteiros de pé e apertar com 4 parafusos de cabeça escareada M4 x 12 (2), consulte a fig. 12.
- ↪ Colocar o tampo, levantar a dianteira um palmo e inserir o cabo de ligação à terra no interior, na parte direita do tampo.
- ↪ Fixar o tampo.

Posicionar a máquina de secar roupa

- ↪ **Máquina de secar roupa com bomba de calor:** despejar o reservatório da água de condensação.
- ↪ Regular os pés da máquina de secar roupa para uma altura de 18 mm, consulte a fig. 14.
- ↪ Colocar a máquina de secar roupa sobre a máquina de lavar roupa, na moldura.
- ↪ Levantar a máquina de secar roupa na dianteira e empurrar esta na moldura para trás nos encaixes de pé traseiros.
- ↪ Pousar os pés da máquina de secar roupa na dianteira sobre os encaixes de pé dianteiros.
- ↪ Verificar a folga entre o canto superior da moldura e as paredes laterais da máquina de secar roupa instalada, p. ex. com uma folha de papel. A máquina de secar roupa não deve assentar diretamente na moldura.
- ↪ Realizar o teste de segurança elétrica.

pt

sl**Navodila za montažo APCL001 (vezni element)**

Osnova: Postavitev pralno-sušilnega stolpa. Za mala podjetja PWM x0x in PDR x0x.

11167420 – APCL001 komplet za montažo veznega elementa za pralno-sušilni stolp SST**Potrebni deli**

Število	Št. mat.	Ime
1	11167420	APCL001 kpl. za mont. vez. el. za pral.-suš. stolp

Vključeni deli

Število	Št. mat.	Ime
1	10975581	Okvir
2	09470481	Nastavek za nogo zadaj WTV
2	09470501	Nastavek za nogo spredaj WTV
4	11245320	Distančnik BG APCL001, za pokrov v lotos beli barvi
4	11082270	Navojna puša M4, za pokrov v lotos beli barvi
4	06532030	Vgrezni vijak M 4 x 16, za pokrov v lotos beli barvi
2	09049222	Čep za pokrov LW, za pokrov v lotos beli barvi
1	02745300	Tesnilna masa silikon W 228/5 ml, za pokrov v lotos beli barvi
4	11121760	Tesnilo distančnika, za pokrov iz plemenitega jekla
8	07270730	Vgrezni vijak M 4 x 12, za pokrov iz plemenitega jekla
1	11245731	Navodila za montažo APCL001

Specialno orodje

Število	Št. mat.	Ime
1		Sveder za les/plastiko, 2 mm
1		Sveder za les/plastiko, 6 mm
1		Točkalo
1		Sveder za plemenito jeklo, 2 mm
1		Sveder za plemenito jeklo, 3 mm
1		Notranji šestrobi (inbus) ključ 3,5 mm ali ravni izvijač Bit 0,6 x 3,5 mm

Nasvet

Komplet veznega elementa vsebuje dele za pokrov v lotos beli barvi in pokrov iz plemenitega jekla. Izberite dele, ki ustrezajo pokrovu pralnega stroja.

Nevarnost zaradi nestrokovnih vzdrževalnih posegov

OPOZORILO

⚠ Nevarnost zaradi nestrokovnih vzdrževalnih posegov.

Nestrokovno izvedena vzdrževalna dela lahko povzročijo veliko materialno škodo in hude poškodbe s smrtnim izidom.

- ✂ Vzdrževalna dela lahko opravljajo samo električarji z ustrezno strokovno izobrazbo, strokovnim znanjem in izkušnjami na tem področju.
- ✂ Upoštevati je treba veljavne varnostne predpise.
- ✂ Najprej preberite tehnično servisno dokumentacijo (TSD) in šele nato začnite z delom.

Nevarnost poškodbe pri montaži

NEVARNOST

⚠ Nevarnost električnega udara. Nevarnost zaradi delov pod napetostjo.

- ✂ Pred vzdrževalnimi deli in popravili morate stroj ločiti od električnega omrežja.

NEVARNOST

⚠ Nevarnost nesreče

- ✂ Vezni element lahko montirate samo na pralne in sušilne stroje, ki niso inštalirani. Za odklop stroja glejte navodila za uporabo stroja.
- ✂ Pazite, da med montažo v delovnem območju ni otrok ali živali.

NEVARNOST

⚠ Nevarnost poškodbe

- ✂ Nosite nedrsljive rokavice in zaščitne čevlje.
- ✂ Pazite, da pod ali med aparata ne zaide noben del telesa, zlasti roke in noge.

NEVARNOST

⚠ Nevarnost poškodbe, zlasti poškodbe hrbtenice – sušilni stroj je treba za montažo dvigniti na pralni stroj.

- ✂ Upoštevajte težo stroja glede na svojo telesno moč. Za podatke o teži stroja glejte navodila za uporabo stroja.

Montaža veznega elementa APCL001

Pokrov v lotos beli barvi

- ✂ Odstranite zaščitno folijo z okvirja.
- ✂ Okvir položite na pokrov, tako da je poravnan z zadnjim robom, in označite 4 izvrtine (1), glejte sliko 1.
- ✂ Z izvijačem ob straneh zabodite v čepa pokrova, glejte sliko 2, (A).
 - ⇒ Čepa se pri tem uničita in ju morate nadomestiti.
- ✂ Čepa odstranite iz pokrova.
- ✂ Stranska pritrdilna vijaka spredaj desno in levo na pokrovu odvijte za nekaj vrtljajev, vendar ju ne odvijte do konca, glejte sliko 2, (B).
- ✂ Ko se pritrdilni vijak prikaže, ga ponovno potisnite noter.
 - ⇒ Vpenjalo v pokrovu se sprosti iz stranske stene.
- ✂ Snemite pokrov, glejte sliko 2, (C).
- ✂ Pokrov samo nekoliko zvrtejate, ne zvrtejate luknje do konca. Najprej vrtajte z 2-mm svedrom, glejte sliko 3, (1).

- ✂ Nato do konca izvrtajte s 6-mm svedrom. Globina vrtanja 8 mm, glejte sliko 3, (2).
- ✂ **Če luknjo zvrta skozi pokrov, jo morate zatesniti s silikonom. Izvrtino zatesnite od zgoraj in spodaj.**
- ✂ Privijte navojne puše M4 x 9 v ravnini z zgornjo površino (1), glejte sliko 4.

Nasvet

Navojne puše M4 x 9 privijte npr. z notranjim šestrobim (inbus) ključem 3,5 mm ali ravnim izvijačem Bit 0,6 x 3,5 mm ali Bit HGO velikost 3.

- ✂ 4 x pripravljene distančnike (1) prilepite ustrezno izvrtinam na spodnjo stran okvirja, vodilni utori distančnikov so za namestitve v dodatnih izvrtinah okvirja, glejte sliko 5.
- ✂ Namestite okvir in ga poravnajte.
- ✂ 2 x nastavek za nogo namestite zadaj in vsakega privijte z vgreznim vijakom M4 x 16 (1), glejte sliko 6.
- ✂ 2 x nastavek za nogo namestite spredaj in vsakega privijte z vgreznim vijakom M4 x 16 (2), glejte sliko 6.
- ✂ Namestite pokrov in ga pritrdite.
- ✂ V pokrov vstavite nova čepa.

Pokrov iz plemenitega jekla

- ✂ Odstranite zaščitno folijo z okvirja.
- ✂ Okvir položite na pokrov, tako da je poravnan z zadnjim robom, in označite 8 izvrtine (1), glejte sliko 8.
- ✂ Stranska pritrdilna vijaka spredaj desno in levo na pokrovu odvijte za nekaj vrtljajev, vendar ju ne odvijte do konca, glejte sliko 9, (A).
- ✂ Ko se pritrdilni vijak prikaže, ga ponovno potisnite noter.
 - ⇒ Vpenjalo v pokrovu se sprosti iz stranske stene.
- ✂ Pokrov spredaj privzdignite za širino dlani in snemite ozemljitveni kabel znotraj na desni strani pokrova.
- ✂ Snemite pokrov, glejte sliko 9, (B).
- ✂ S točkalom označite ustrezna mesta na pokrovu.
- ✂ Najprej vrtajte z 2-mm svedrom (1), glejte sliko 10.
- ✂ Nato do konca izvrtajte s 3-mm svedrom (2), glejte sliko 10.
- ✂ Odstranite ostružke.
- ✂ Na spodnjo stran okvirja ustrezno izvrtinam prilepite 4 tesnila (1), glejte sliko 11.
- ✂ Namestite okvir in ga poravnajte.
- ✂ 2 nastavka za nogo namestite zadaj in ju privijte s 4 vgreznimi vijaki M4 x 12 (1), glejte sliko 12.
- ✂ 2 nastavka za nogo namestite spredaj in ju privijte s 4 vgreznimi vijaki M4 x 12 (2), glejte sliko 12.
- ✂ Namestite pokrov, spredaj ga privzdignite za širino dlani in pritrdite ozemljitveni kabel znotraj na desni strani pokrova.
- ✂ Namestite pokrov.

Postavitev sušilnega stroja

- ✂ **Sušilni stroj s toplotno črpalko:** Izpraznite posodo za kondenzat.
- ✂ Noge sušilnega stroja nastavite na višino 18 mm, glejte sliko 14.
- ✂ Sušilni stroj postavite na pralnega v okvir.
- ✂ Sušilni stroj spredaj privzdignite in ga v okvirju potisnite nazaj v zadnja nastavka za noge.
- ✂ Sprednji nogi sušilnega stroja namestite v sprednja nastavka za noge.
- ✂ Preverite mero reže med zgornjim robom okvirja in stranskimi stenami montiranega sušilnega stroja, npr. z listom papirja. Sušilni stroj ne sme nalegati neposredno na okvir.
- ✂ Izvedite preizkus električne varnosti.

sl

SV

Monteringsanvisning APCL001 (monteringssats anslutning)

Orsak: Montera tvätt/tork-pelare. För småföretag PWM x0x och PDR x0x.

11167420 – APCL001 monteringsats för anslutning av tvätt/tork-pelare SST

Nödvändiga delar

Antal	M-nr	Benämning
1	11167420	APCL001 monteringsats anslutning tvätt/tork-pelare

Innehållande delar

Antal	M-nr	Benämning
1	10975581	Ram
2	09470481	Fot ställ baktill WTV
2	09470501	Fot ställ framtill WTV
4	11245320	Distansstycke BG APCL001, för topplock lotusvit
4	11082270	Gängbussning M4 för topplock lotusvit
4	06532030	Försänkt skruv M 4 X 16, för topplock lotusvit
2	09049222	Plugg topplock LW, för topplock lotusvit
1	02745300	Tätningssmassa silikon W 228/5 ml, för topplock lotusvit
4	11121760	Tätning distansstycke, för topplock rostfritt stål
8	07270730	Försänkt skruv M 4 X 12, för topplock rostfritt stål
1	11245731	Monteringsanvisning APCL001

Specialverktyg

Antal	M-nr	Benämning
1		Borr trä/plast 2 mm
1		Borr trä/plast 6 mm
1		Körnverktyg
1		Borr rostfritt stål 2 mm
1		Borr rostfritt stål 3 mm
1		Inbus insexnyckel 3,5 mm eller bit spårskruvmejsel 0,6 x 3,5 mm

Tips

I monteringsatsen för anslutning finns det delar till topplock lotusvit och topplock rostfritt stål. Välj de delar som passar till tvättmaskinens topplock.

Fara på grund av felaktigt utförda servicearbeten

VARNING



Fara på grund av felaktigt utförda servicearbeten.

Felaktigt utförda servicearbeten kan leda till omfattande skador på föremål och svåra personskador med möjlig dödlig utgång.

✂ Underhållsarbeten får endast utföras av en yrkesutbildad elfackman med praktisk erfarenhet av yrket.

✂ Beakta gällande säkerhetsföreskrifter.

✂ Läs först den tekniska servicedokumentationen (TSD) innan du utför något arbete.

Skaderisk vid monteringen

FARA



Risk för elektriska stötar. Strömförande delar medför risk.

☞ Koppla från produkten från elnätet innan underhålls- och reparationsarbeten utförs på den.

FARA



Olycksfallsrisk

☞ Montera anslutningsmonteringssatsen endast på tvättmaskiner och torktumlare som inte är installerade. Avinstallering, se produktbruksanvisning.

☞ Säkerställ att inga barn eller djur är i närheten medan montering pågår.

FARA



Risk för klämskada

☞ Använd handskar och säkerhetsskor.

☞ Se till att inga kroppsdelar, särskilt händer och fötter, hamnar under eller mellan maskinerna.

FARA



Skaderisk, särskilt för skador på ryggraden, eftersom torktumlaren måste lyftas för montering på tvättmaskinen.

☞ Tänk på maskinernas vikt i förhållande till din egen kroppsstyrka. Se produktbruksanvisningen för maskinens viktangivelse.

Montera monteringsats för anslutning APCL001

Topplöck lotusvit

☞ Ta bort skyddsfilm från ramen.

☞ Ställ ramen jämnt på topplocket, justera och märk ut 4 borrhål (1), se bild 1.

☞ Stick in dem med en skruvmejsel sidledes i pluggarna (täcksydder) på topplocket, se bild 2, (A).

⇒ Pluggarna (täcksydder) förstörs då och måste ersättas.

☞ Ta ut pluggarna (täcksydder) ur topplocket.

☞ Lossa 2 fästskruvar från sidan framtill till höger och vänster på locket med några vridningar, men dra inte ut dem helt se bild 2, (B).

☞ Om en fästskruv kommer fram, tryck in den igen.

⇒ Spännklon i topplocket lossar från sidoväggen.

☞ Ta loss topplocket, se bild 2, (C).

☞ Borra bara topplocket, borra inte igenom det. Förborring med 2-mm-borr, se bild 3, (1).

☞ Borra färdigt borrhålen med 6-mm-borr. Borrdjup 8 mm, se bild 3 (2).

☞ **Om du råkar borra genom topplocket, täta borrhålet med silikon. Täta borrhålet uppifrån och underifrån.**

☞ Skruva i gängbussningen M4x9 jämnt med ytan (1), se bild 4.

Tips

Skruva in gängbussningen M4x9 exempelvis med Inbus insexnyckel 3,5 mm eller bit spårskruvmejsel 0,6 x 3,5 mm eller bit HGO storlek 3.

☞ Fäst 4 x förberedda distansstycken (1) som passar till borrhålen på ramens undersida. Distansstyckenas styрнаsör sitter i ramens ytterligare borrar för positionering se bild 5.

☞ Lägg på ramen och rikta den.

- ✚ Lägg på 2 x fot till ställ baktill och skruva fast med vardera 1 skruv med nersänkt skalle M4x16 (1), se bild 6.
- ✚ Lägg på 2 x fot till ställ framtill och skruva fast med vardera 1 skruv med nersänkt skalle M4x16 (2), se bild 6.
- ✚ Lägg på och montera topplocket.
- ✚ Sätt in nya pluggar (täcksydd) i topplocket.

Topplöck rostfritt stål

- ✚ Ta bort skyddsfilm från ramen.
- ✚ Ställ ramen jämnt på topplocket, justera och märk ut 8 borrhål (1), se bild 8.
- ✚ Lossa 2 fästskruvar från sidan framtill till höger och vänster på locket med några vridningar, men dra inte ut dem helt, se bild 9, (A).
- ✚ Om en fästskruv kommer fram, tryck in den igen.
 - ⇒ Spännklon i topplocket lossar från sidoväggen.
- ✚ Lyft upp topplocket framtill en handbredd och dra bort jordningskabeln på insidan på topplockets högra sida.
- ✚ Ta loss topplocket, se bild 9, (B).
- ✚ Körnså topplocket.
- ✚ Förborring med 2-mm-borr (1), se bild 10.
- ✚ Borra färdigt borrhålen med 3-mm-borr (2), se bild 10.
- ✚ Ta bort spånen.
- ✚ Fäst 4 x tätningar som passar på borrhålen på ramens undersida (1), se bild 11.
- ✚ Lägg på ramen och rikta den.
- ✚ Lägg på 2 x fot till ställ baktill och skruva fast med 4 skruvar med nersänkt skalle M4x12 (1), se bild 12.
- ✚ Lägg på 2 x fot till ställ framtill och skruva fast med 4 skruvar med nersänkt skalle M4x12 (2), se bild 12.
- ✚ Lägg på topplocket, lyft upp framtill en handbredd och sätt fast jordningskabeln på insidan på topplockets högra sida.
- ✚ Montera topplocket.

Sätta på torktumlare

- ✚ **Värmepumptorktumlare:** Töm kondensvattenbehållaren.
- ✚ Ställ in torktumlarens fötter 18 mm högt, se bild 14.
- ✚ Ställ torktumlaren på tvättmaskinen, i ramen.
- ✚ Luft upp torktumlaren framtill och skjut torktumlaren i ramen bakåt i stativen på foten.
- ✚ Sätt torktumlarens fötter framtill i stativen på foten framtill.
- ✚ Kontrollera spaltmättet mellan ramens överkant och sidoväggarna på den monterade torktumlaren, till exempel med ett pappersark. Torktumlaren ska inte ligga direkt på ramen.
- ✚ Gör en elektrisk säkerhetskontroll.

SV
