

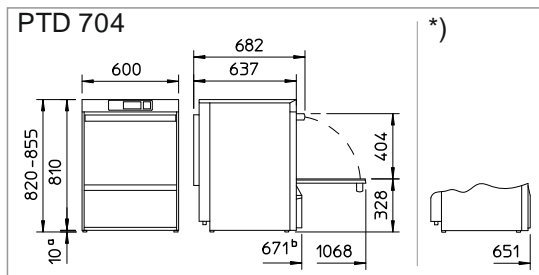
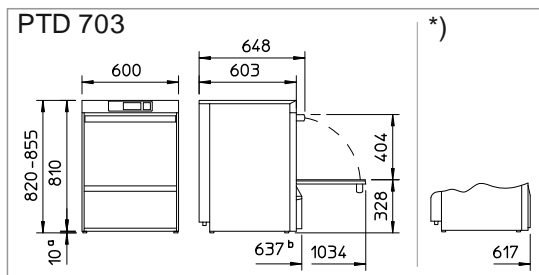
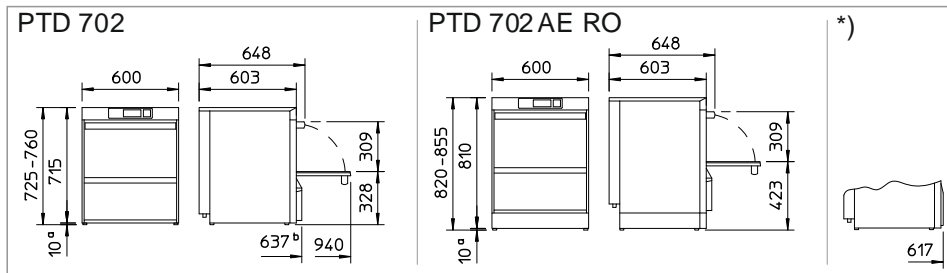
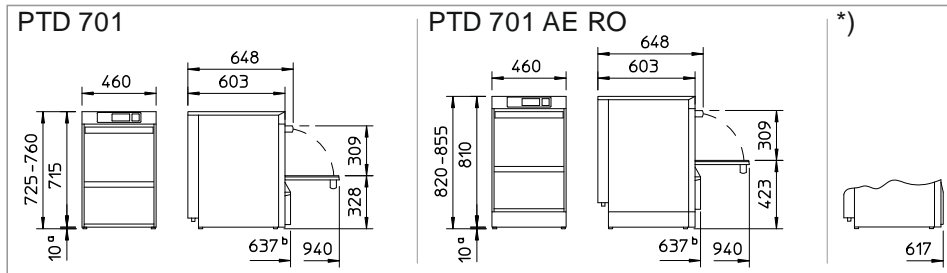
PTD 701 / PTD 702 / PTD 703 / PTD 704



DE	Anschlussplan	1 - 8
EN	Connection diagram	9 - 16
FR	Schéma de raccordement	17 - 24
IT	Schema di collegamento	25 - 32
NL	Aansluitschema	33 - 40
EL	Σχέδιο σύνδεσης	41 - 48
CS	Montážní plánek	49 - 56
RO	Diagrama de conexiune	57 - 64
SL	Priključni načrt	65 - 72
HR	Shema spajanja	73 - 80
DA	Installationsanvisning	81 - 88
NO	Tilkoblingsskjema	89 - 96
SV	Anslutningsschema	97 - 104
FI	Kytentäkaavio	105 - 112
PT	Plano de ligação	113 - 120
ES	Diagrama de conexiones	121 - 128
HU	Bekötési ábra	129 - 136

Anschlussplan PTD 701, PTD 702, PTD 703, PTD 704

Abmessungen



^a Durch Entfernen der Maschinenfüße verringert sich die Maschinenhöhe um 10 mm.

^b Ohne eingebaute Behälter für Reiniger und Klarspüler verringert sich die Tiefe um 20 mm.

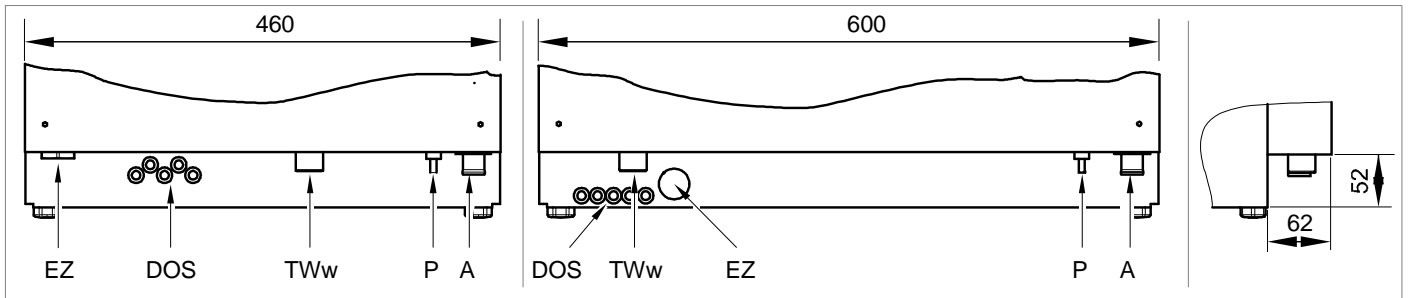
*) Darstellung ohne eingebaute Behälter für Reiniger und Klarspüler.

Nischenmaße für den Einbau der Maschine in eine Theke siehe Seite 6.

Position der Anschlüsse

PTD 701

PTD 702
PTD 703
PTD 704



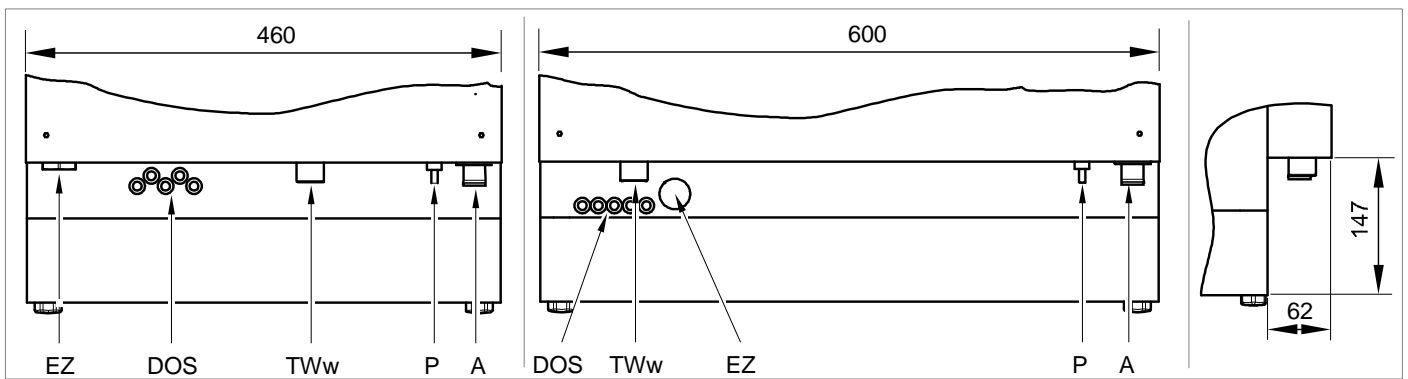
Ansicht von hinten

Ansicht von hinten

Seitenansicht

PTD 701 AE RO


PTD 702 AE RO



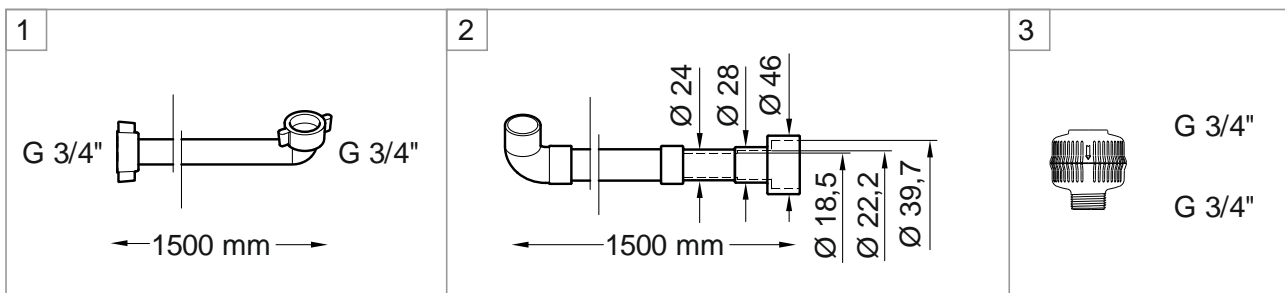
Ansicht von hinten

Ansicht von hinten

Seitenansicht

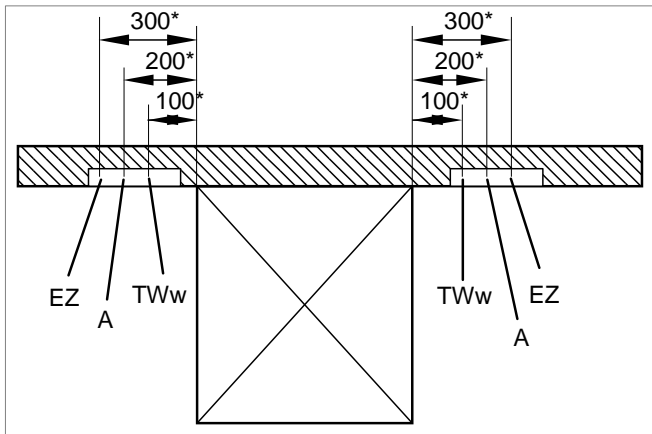
DOS		Einführung für Schläuche (Reiniger / Klarspüler) und Kabel
TWw		Frischwasseranschluss (G 3/4", Außengewinde)
EZ		Einführung für Elektroanschlusskabel
P		Anschluss für bauseitiges Potentialausgleichssystem
A		Abwasseranschluss; Ablaufpumpe eingebaut

Zubehör



1	flexibler Zulaufschlauch	an Punkt TWw anschließen
2	flexibler Ablaufschlauch	an Punkt A anschließen
3	Schmutzfänger	zwischen Wasserabsperrenteil und Zulaufschlauch einbauen

Installationsplan



* Die genauen Maße müssen unter Berücksichtigung der bauseitigen Gegebenheiten festgelegt werden. Abmessungen der Maschine siehe Seite 1.

A	Abwasseranschluss
EZ	Elektroanschluss
TWw	Frischwasseranschluss

Wichtig!

Die bauseitigen Anschlüsse links oder rechts neben der Maschine vorsehen.

Bei allen elektrischen und hydraulischen Anschlussarbeiten die örtlichen und länderspezifischen Vorschriften beachten.

Nur bei ausgeschaltetem bauseitigem Netztrennschalter ist die Maschine spannungsfrei. Maschine in Potentialausgleich einbeziehen.

Zulaufschlauch

Alte, vorhandene Schläuche dürfen nicht wieder verwendet werden.

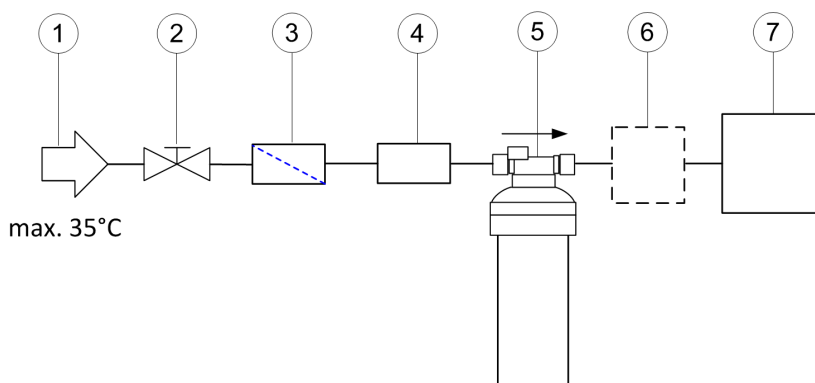
Der Zulaufschlauch darf nicht gekürzt oder beschädigt werden.

Netzanschlussleitung (Typ H07 RN-F)

Wenn die Netzanschlussleitung dieses Gerätes beschädigt wird, muss sie durch den Hersteller oder seinen Kundendienst oder eine ähnlich qualifizierte Person ersetzt werden, um Gefährdungen zu vermeiden.

PTD 701 AE RO; PTD 702 AE RO

Installationsschema



1	Wasserzulauf (max. 35 °C)
2	Wasserabsperrventil (bauseitig)
3	Schmutzfänger (im Lieferumfang enthalten)
4	Rückflussverhinderer Typ EA (im Lieferumfang enthalten) Bei Installationen in Großbritannien muss ein Rückflussverhinderer Typ EC (Miele Mat.-Nr. 5794940) mit WRAS-Zulassung eingebaut werden
5	Aktivkohlefilter (im Lieferumfang enthalten)
6	optionaler Enthärter (erhöht die Leistung des Umkehrosmoduls)
7	PTD 701 AE RO, PTD 702 AE RO

Frischwasseranschluss (G 3/4" Außengewinde)

Position	ca. 400 mm über fertigem Fußboden neben der Maschine		
Wasserqualität	Das Frischwasser muss in mikrobiologischer Hinsicht Trinkwasserqualität besitzen		
Zulaufwassertemperatur	Standard	max. 60 °C	
	PTD 701 AE RO, PTD 702 AE RO	max. 35 °C	
Wasserhärte		Maschinen ohne eingebauten Enthärter	Maschinen mit eingebautem Enthärter
	Standard	≤ 3 °dH (3,8 °e / 5,34°TH / 0,54 mmol/l) Empfehlung, damit die Ma- schine nicht verkalkt.	≤ 31 °dH (37,6 °e / 53,4°TH / 5,35 mmol/l)
	PTD 701 AE RO, PTD 702 AE RO	≤ 35 °dH (43,9 °e; 62,3 °TH; 6,3 mmol/l)	—
Mindestfließdruck	Standard	100 kPa (1,0 bar)	
	PTD 701 AE RO PTD 702 AE RO	140 kPa (1,4 bar)	
Maximaler Eingangsdruck (Staudruck)	600 kPa (6,0 bar)		
Durchflussmenge	Standard	mind. 4 l/min	
	PTD 701 AE RO, PTD 702 AE RO	mind. 4 l/min	

PTD 701 AE RO, PTD 702 AE RO Grenzwerte für das Rohwasser

Elektrische Leitfähigkeit (bei 25 °C)	< 1200 µS/cm
Chlor	< 0,2 mg/l
Silikat (als SiO ₂)	< 30 mg/l

Abwasseranschluss

Position	max. 600 mm über fertigem Fußboden neben der Maschine
Ausführung	Siphon bauseitig

Elektroanschluss

Position	ca. 300 mm über fertigem Fußboden neben der Maschine
Ausführung	Wandanschlussdose für Maschinen ohne Netzstecker Netzsteckdose für Maschinen mit Netzstecker Netztrennschalter mit allpoliger Trennung vom Netz und mind. 3 mm Kontakt- öffnungsweite Zusätzliche Empfehlung: allstromsensitiver Fehlerstromschutzschalter der Klasse B mit einem Auslösestrom von 30 mA (DIN VDE 0664)
Absicherung	abhängig vom Gesamtanschlusswert der Maschine
Netzanschlussleitung	3000 mm lang Querschnitt: 2,5 mm ² (220V-240VN~/380V-415V3N~,50Hz) Querschnitt: 4,0 mm ² (230V3~/380V - 415V3N~,50Hz) Anschluss gemäß Betriebsanleitung falls nicht angeschlossen

Gesamtanschlusswerte

Standard

Spannung	Absicherung	Gesamtanschlusswert maximal
380 V - 415 V, 3N~, 50/60 Hz	10 A	6,0 kW
380 V - 415 V, 3N~, 50/60 Hz	15 A	7,7 kW
380 V - 415 V, 3N~, 50/60 Hz	16 A	7,9 kW
380 V - 415 V, 3N~, 50/60 Hz	20 A	9,7 kW
220 V - 230 V, 1N~, 50/60 Hz	10 A	1,8 kW
220 V - 240 V, 1N~, 50/60 Hz	13 A	2,6 kW
220 V - 240 V, 1N~, 50/60 Hz	15 A	2,9 kW
220 V - 240 V, 1N~, 50/60 Hz	16 A	3,2 kW
220 V - 230 V, 1N~, 50/60 Hz	20 A	4,1 kW
200 V, 2~, 50/60 Hz	20 A	3,3 kW
200 V, 3~, 50/60 Hz	25 A	6,9 kW
230 V, 2~, 50 Hz	16 A	3,0 kW
230 V, 3~, 50 Hz	20 A	5,5 kW
230 V, 3~, 50 Hz	25 A	7,3 kW

PTD 701 AE RO, PTD 702 AE RO

Spannung	Absicherung	Gesamtanschlusswert maximal
380 V - 415 V, 3N~, 50/60 Hz	10 A	6,2 kW
380 V - 415 V, 3N~, 50/60 Hz	15 A	7,9 kW
380 V - 415 V, 3N~, 50/60 Hz	16 A	8,1 kW
380 V - 415 V, 3N~, 50/60 Hz	20 A	9,9 kW
220 V - 230 V, 1N~, 50/60 Hz	10 A	2,0 kW
220 V - 240 V, 1N~, 50/60 Hz	13 A	2,8 kW
220 V - 240 V, 1N~, 50/60 Hz	16 A	3,4 kW
220 V - 240 V, 1N~, 50/60 Hz	20 A	4,4 kW
200 V, 2~, 50/60 Hz	20 A	3,5 kW
200 V, 3~, 50/60 Hz	25 A	7,1 kW
230 V, 2~, 50 Hz	16 A	3,2 kW
230 V, 3~, 50 Hz	20 A	5,7 kW
230 V, 3~, 50 Hz	25 A	7,5 kW

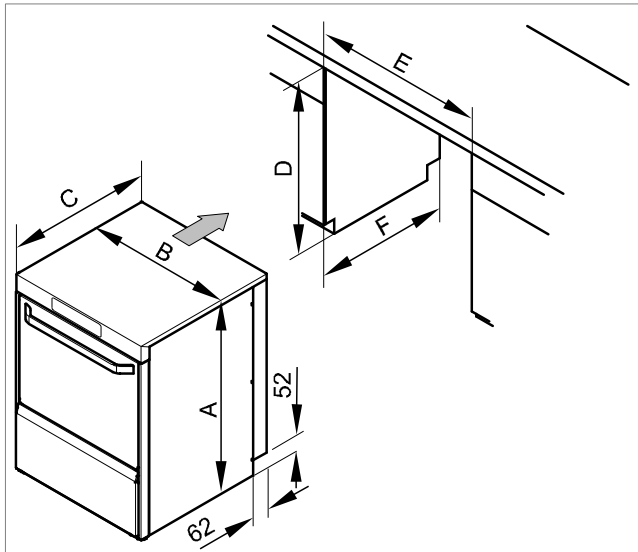
Nischenmaße

Falls die Maschine in eine Theke eingebaut werden soll, müssen folgende Nischenmaße beachtet werden.

Die Befestigung der Maschine innerhalb der Theke ist nicht notwendig.

Verwenden Sie in der Umgebung der Maschine Möbel, die für den gewerblichen Bereich geeignet sind, um eine Beschädigung durch Wasserdampf zu vermeiden.

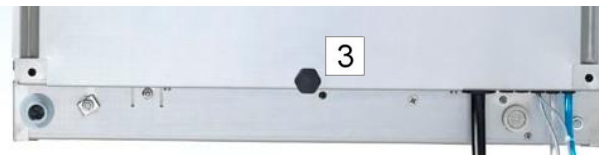
Standard



Damit die Maschine im eingebauten Zustand leicht in der Höhe ausgerichtet werden kann, empfehlen wir die Montage auf 3 Stellfüßen.



Vor dem Einschieben in die Nische die beiden hinteren Stellfüße (1 / 2) entfernen.



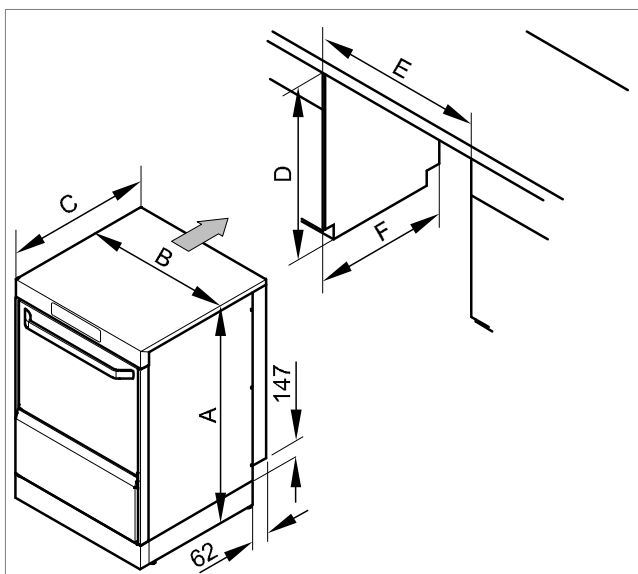
Den Stellfuß (3) mit kürzerem Gewinde montieren (liegt in der Maschine)

	PTD 701	PTD 702	PTD 703	PTD 704
A	725 ⁺³⁵	725 ⁺³⁵	820 ⁺³⁵	820 ⁺³⁵
B	460	600	600	600
C	603	603	603	637
D	730-750	730-750	825-845	825-845
E	470-480	610-620	610-620	610-620
F	605	605	605	640

Maße in mm

Weitere Maschinenmaße siehe Seite 1

PTD 701 AE RO, PTD 702 AE RO



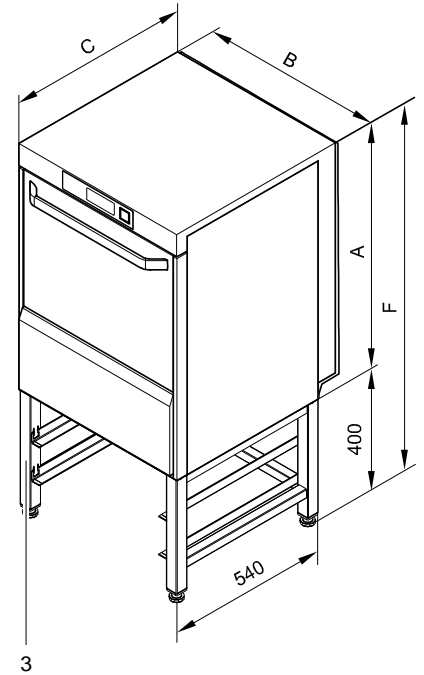
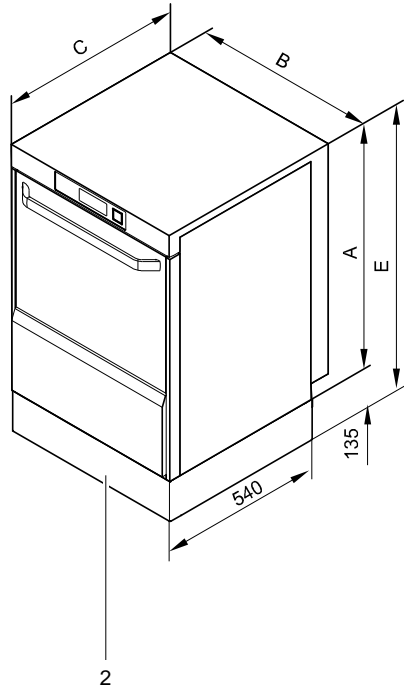
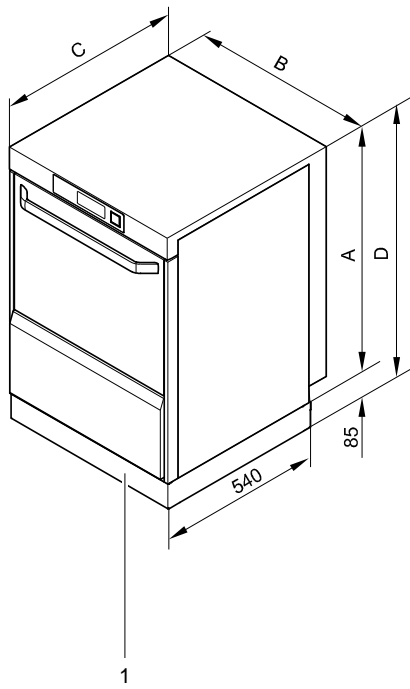
PTD 701 AE RO		PTD 702 AE RO	
A	820 ⁺³⁵	A	820 ⁺³⁵
B	460	B	600
C	603	C	603
D	825-855	D	825-855
E	470-480	E	610-620
F	605	F	605

Die Maschine kann auch ohne Füße aufgestellt werden. Dann kann sie jedoch nicht mehr ausgerichtet werden.

Höhe der Maschine ohne Füße: 810⁺⁵ mm

Maße in mm

Abmessungen (Sockelaufstellung)



1	UG 8,5-60
2	UG 13,5-60
3	UO 40-60

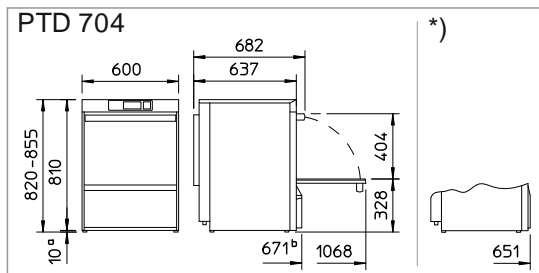
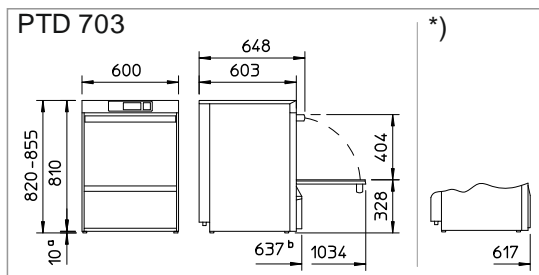
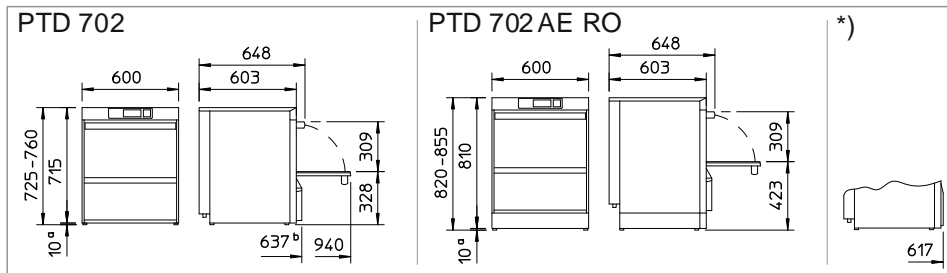
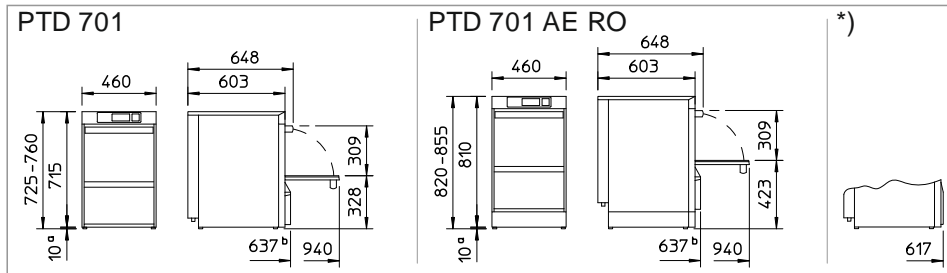
	PTD 702	PTD 703	PTD 704
A	725	820	820
B	600	600	600
C	603	603	637
D	810	905	905
E	860	955	955
F	1125	1220	1220

Maße in mm

Weitere Maschinenmaße siehe Seite 1

Connection diagram PTD 701, PTD 702, PTD 703, PTD 704

Dimensions



^a Removing the machine feet reduces the machine height by 10 mm.

^b Without the built-in storage tank for detergent and rinse aid, the depth reduces by 20 mm.

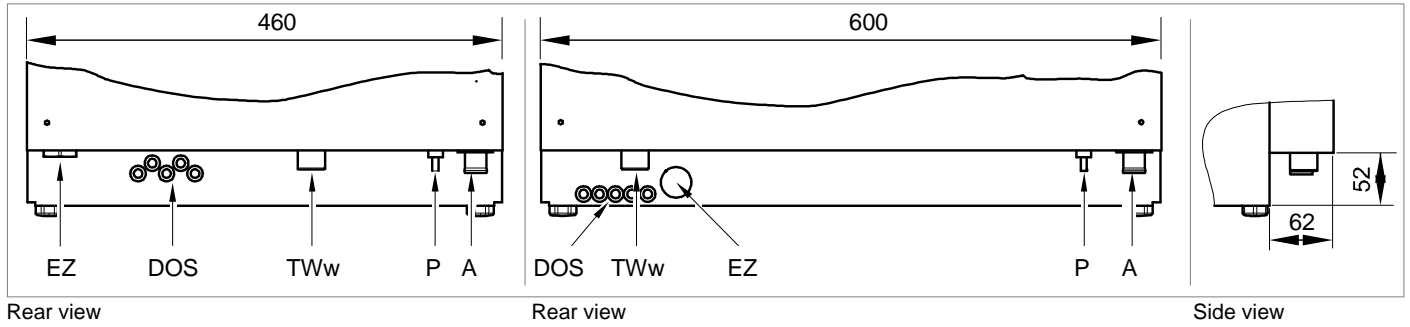
*) Illustration without built-in container for detergent and rinse aid.

Niche dimension for installing the machine into a counter see page 14.

Position of connections

PTD 701

PTD 702
PTD 703
PTD 704



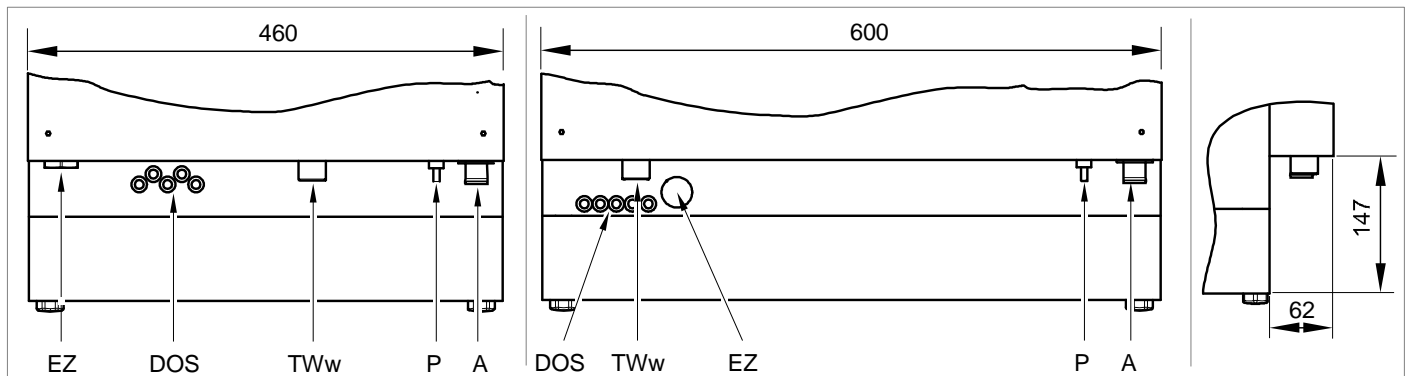
Rear view

Rear view

Side view

PTD 701 AE RO

PTD 702 AE RO



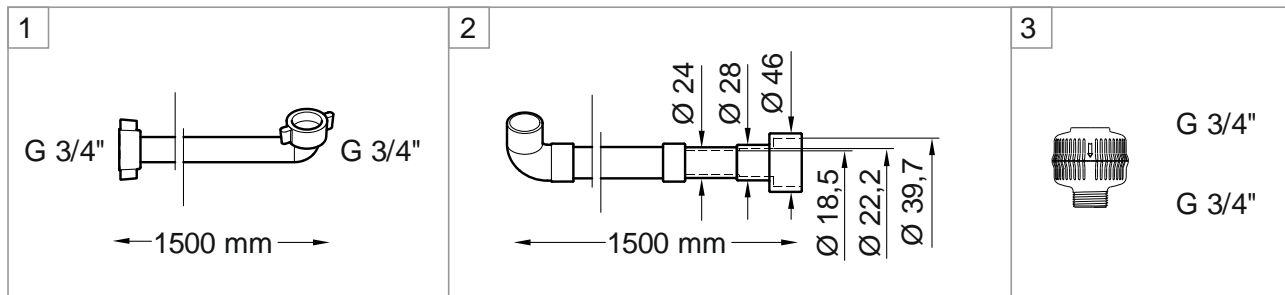
Rear view

Rear view

Side view

EZ		Entry for mains cable
DOS		Entry ports for hoses (detergent / rinse aid) and cables
TWw		Inlet water connection (G 3/4", external thread)
P		Connection for on-site equipotential bonding system
A		Waste water connection; drain pump installed

Accessories



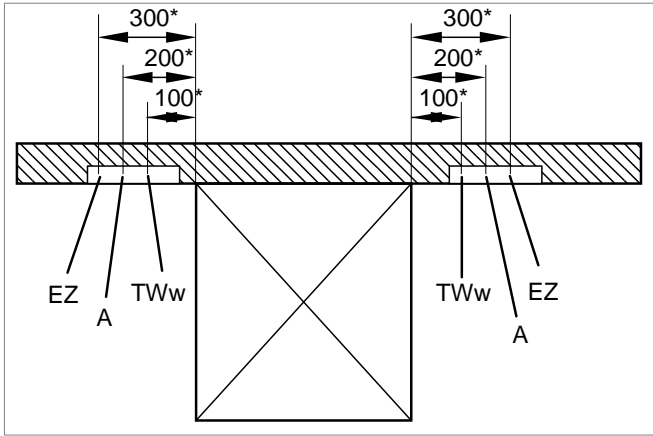
1	Flexible inlet hose	connect to point TWw
2	Flexible drain hose	connect to point A
3	Water inlet filter	Install between the water tap and the inlet hose

Non-return valve

Great Britain: Install the water inlet filter between water tap and non-return valve. Install the non-return valve between water inlet filter and inlet hose.

Australia / New Zealand: Install the non-return valve between water tap and water inlet filter. Install the water inlet filter between non-return valve and inlet hose.

Installation diagram



* Considering the local conditions, the exact dimensions must be determined.
The dimensions of the machine can be found on page 9.

EZ	Electrical connection
A	Waste water connection
TWw	Inlet water connection

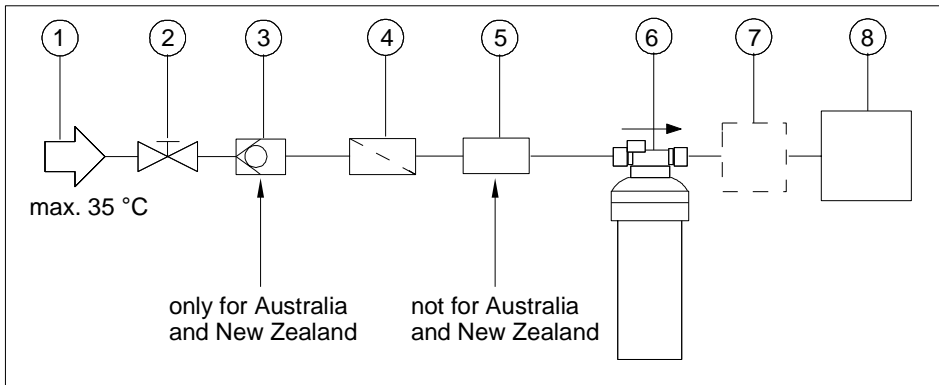
Important!
Provide the local connections on the left or the right beside the machine.
Observe both the local and country-specific regulations when conducting electrical and plumbing work.
Only when the local mains disconnecter is switched off, is the machine without power.
Involve the machine in equipotential bonding.

Inlet hose
New hoses supplied with the appliance are to be used and old existing hoses may not be re-used.
The inlet hose must not be shortened or damaged.

Electrical supply cable (Type H07 RN-F)
If the mains cable of this machine is damaged, it must be replaced by a Miele approved technician or its service agent or similar qualified person in order to prevent hazards.

PTD 701 AE RO; PTD 702 AE RO

Installation diagram



1	Water inlet (max. 35 °C)
2	On-site water tap (provided by the customer)
3	Only for Australia and New Zealand: Backflow flow preventer (dual check valve) supplied separately with appliance must be installed for Australia and New Zealand.
4	Water inlet filter (included in scope of delivery of the dishwasher)
5	Backflow preventer type EA (included in scope of delivery of the dishwasher) For installations in Great Britain, a WRAS-approved backflow preventer of type EC (Miele Mat.-Nr. 5794940) must be installed Not for Australia and New Zealand.
6	Active charcoal filter (included in scope of delivery of the dishwasher)
7	Optional softener (increases the performance of the reverse osmosis module)
8	PTD 701 AE RO; PTD 702 AE RO

Inlet water connection (G 3/4", external thread)

Location	approx. 400 mm above finished floor Beside the machine		
Water quality	The microbiological aspects of fresh water must have the same quality as that of drinking water		
Inlet water temperature	Standard	max. 60 °C	
	PTD 701 AE RO, PTD 702 AE RO	max. 35 °C	
Water hardness		Machines without integrated softener	Machines with integrated softener
	Standard	≤ 3 °dH (3.8 °e / 5.34°TH / 0.54 mmol/l) Recommended, so that the machine does not calcify.	≤ 31 °dH (37.6 °e / 53.4 °TH / 5.35 mmol/l)
	PTD 701 AE RO, PTD 702 AE RO	≤ 35 °dH (43.9 °e; 62.3 °TH; 6.3 mmol/l)	—
Minimum flow pressure	Standard	100 kPa (1.0 bar)	
	PTD 701 AE RO, PTD 702 AE RO	140 kPa (1.4 bar)	
Maximum inlet pressure (back pressure)	600 kPa (6.0 bar)		
Flow rate	Standard	at least 4 l/min	
	PTD 701 AE RO, PTD 702 AE RO	at least 4 l/min	

PTD 701 AE RO, PTD 702 AE RO

Threshold values for the raw water

Electrical conductivity (at 25° C)	< 1200 µS/cm
Chlorine	< 0.2 mg/l
Silicates (as SiO ₂)	< 30 mg/l

Waste water connection

Location	max. 600 mm above finished floor Beside the machine
Construction	Waste water trap on-site

Electrical connection

Location	approx. 300 mm above finished floor Beside the machine
Construction	Wall outlet for machines without power plug Mains socket for machines with power plug Mains disconnecter with all-pole separation from the mains supply and contact opening width of at least 3 mm Additional recommendation: class B all-current sensitive residual-current circuit breaker with a release current of 30 mA (DIN VDE 0664)
Fuse protection	Depends on the total connected load of the machine
Mains cable	3000 mm long Cross section: 2,5 mm ² (220V-240VN~/380V-415V3N~,50Hz) Cross section: 4,0 mm ² (230V3~/380V - 415V3N~,50Hz) Connection according to operating instructions if not connected

Total connected loads

Standard

Voltage	Fuse protection	Maximum total connected load
380 V - 415 V, 3N~, 50/60 Hz	10 A	6.0 kW
380 V - 415 V, 3N~, 50/60 Hz	15 A	7.7 kW
380 V - 415 V, 3N~, 50/60 Hz	16 A	7.9 kW
380 V - 415 V, 3N~, 50/60 Hz	20 A	9.7 kW
220 V - 230 V, 1N~, 50/60 Hz	10 A	1.8 kW
220 V - 240 V, 1N~, 50/60 Hz	13 A	2.6 kW
220 V - 240 V, 1N~, 50/60 Hz	15 A	2.9 kW
220 V - 240 V, 1N~, 50/60 Hz	16 A	3.2 kW
220 V - 230 V, 1N~, 50/60 Hz	20 A	4.1 kW
200 V, 2~, 50/60 Hz	20 A	3.3 kW
200 V, 3~, 50/60 Hz	25 A	6.9 kW
230 V, 2~, 50 Hz	16 A	3.0 kW
230 V, 3~, 50 Hz	20 A	5.5 kW
230 V, 3~, 50 Hz	25 A	7.3 kW

PTD 701 AE RO, PTD 702 AE RO

Voltage	Fuse protection	Maximum total connected load
380 V - 415 V, 3N~, 50/60 Hz	10 A	6.2 kW
380 V - 415 V, 3N~, 50/60 Hz	15 A	7.9 kW
380 V - 415 V, 3N~, 50/60 Hz	16 A	8.1 kW
380 V - 415 V, 3N~, 50/60 Hz	20 A	9.9 kW
220 V - 230 V, 1N~, 50/60 Hz	10 A	2.0 kW
220 V - 240 V, 1N~, 50/60 Hz	13 A	2.8 kW
220 V - 240 V, 1N~, 50/60 Hz	16 A	3.4 kW
220 V - 240 V, 1N~, 50/60 Hz	20 A	4.4 kW
200 V, 2~, 50/60 Hz	20 A	3.5 kW
200 V, 3~, 50/60 Hz	25 A	7.1 kW
230 V, 2~, 50 Hz	16 A	3.2 kW
230 V, 3~, 50 Hz	20 A	5.7 kW
230 V, 3~, 50 Hz	25 A	7.5 kW

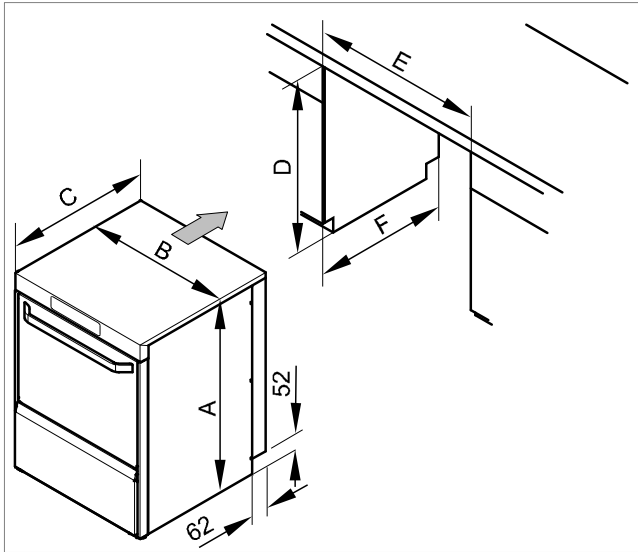
Niche dimensions

If the machine is to be installed into a counter, the following niche dimensions must be adhered to.

It is not necessary to secure the machine in the counter.

In the vicinity of the machine, use furniture that is appropriate for commercial areas in order to prevent damage to the machine due to steam.

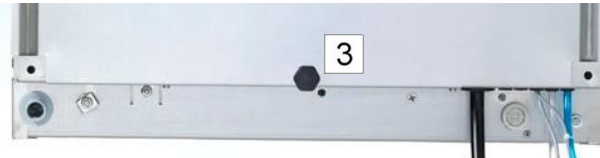
Standard



We recommend the assembly on 3 adjustable feet so that the installed machine can be easily adjusted in the height.



Remove the two rear adjustable feet (1/2) before moving the machine into the niche.



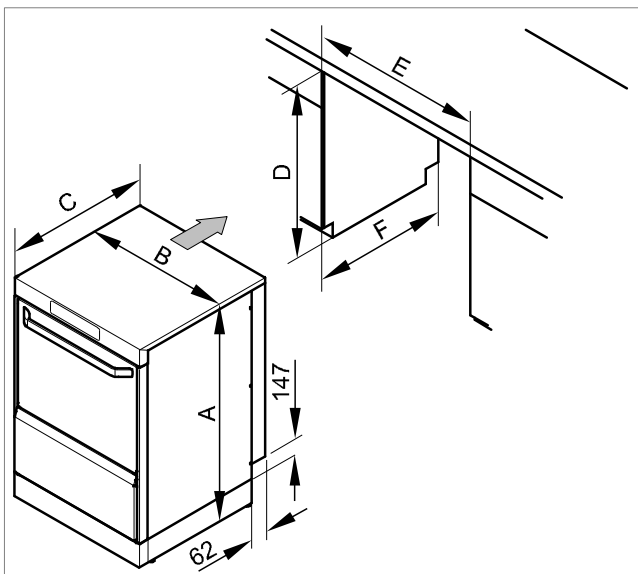
Install the adjustable foot (3) with the shorter thread (lies in the machine).

	PTD 701	PTD 702	PTD 703	PTD 704
A	725 ⁺³⁵	725 ⁺³⁵	820 ⁺³⁵	820 ⁺³⁵
B	460	600	600	600
C	603	603	603	637
D	730-750	730-750	825-845	825-845
E	470-480	610-620	610-620	610-620
F	605	605	605	640

Dimensions in mm

Further machine dimensions can be found on page 9

PTD 701 AE RO, PTD 702 AE RO

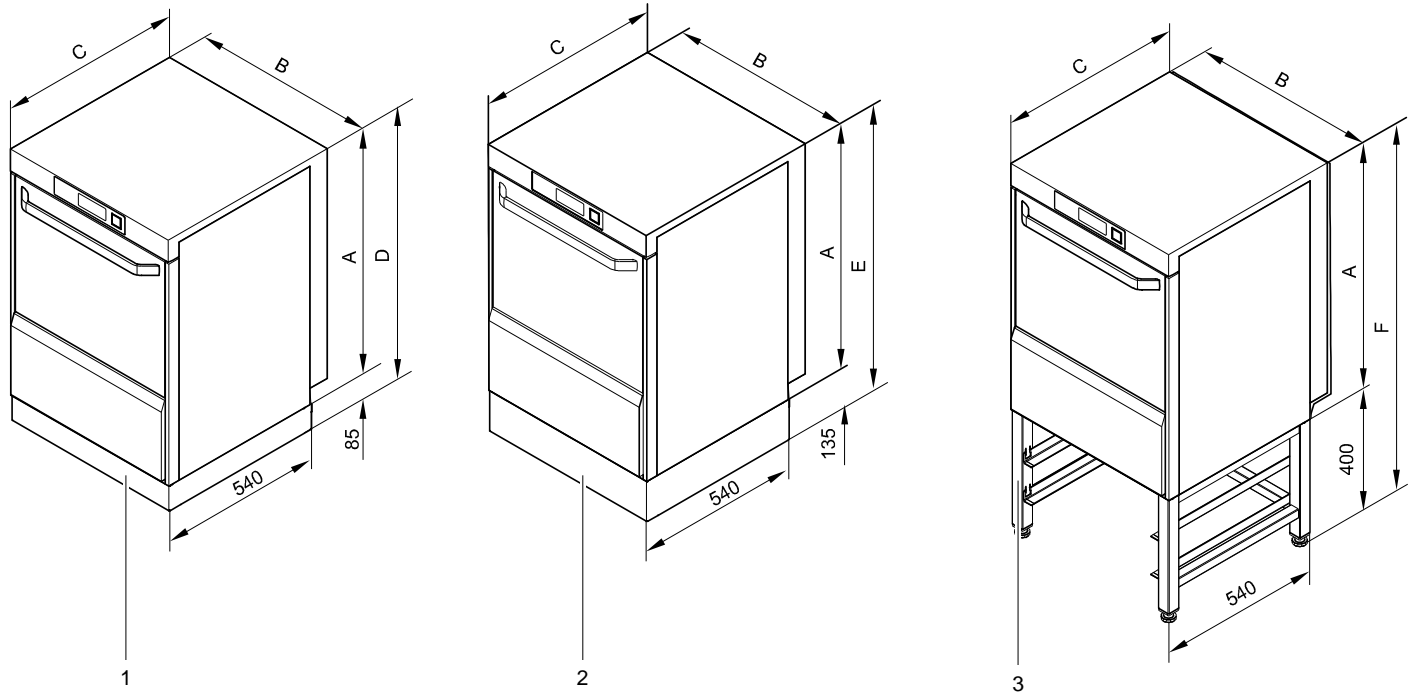


PTD 701 AE RO		PTD 702 AE RO	
A	820 ⁺³⁵	A	820 ⁺³⁵
B	460	B	600
C	603	C	603
D	825-855	D	825-855
E	470-480	E	610-620
F	605	F	605

The machine can also be installed without feet. However, it can then no longer be adjusted. Height of the machine without feet: 810⁺⁵ mm

Dimensions in mm

Dimensions (installation on a plinth)



1	UG 8,5-60
2	UG 13,5-60
3	UO 40-60

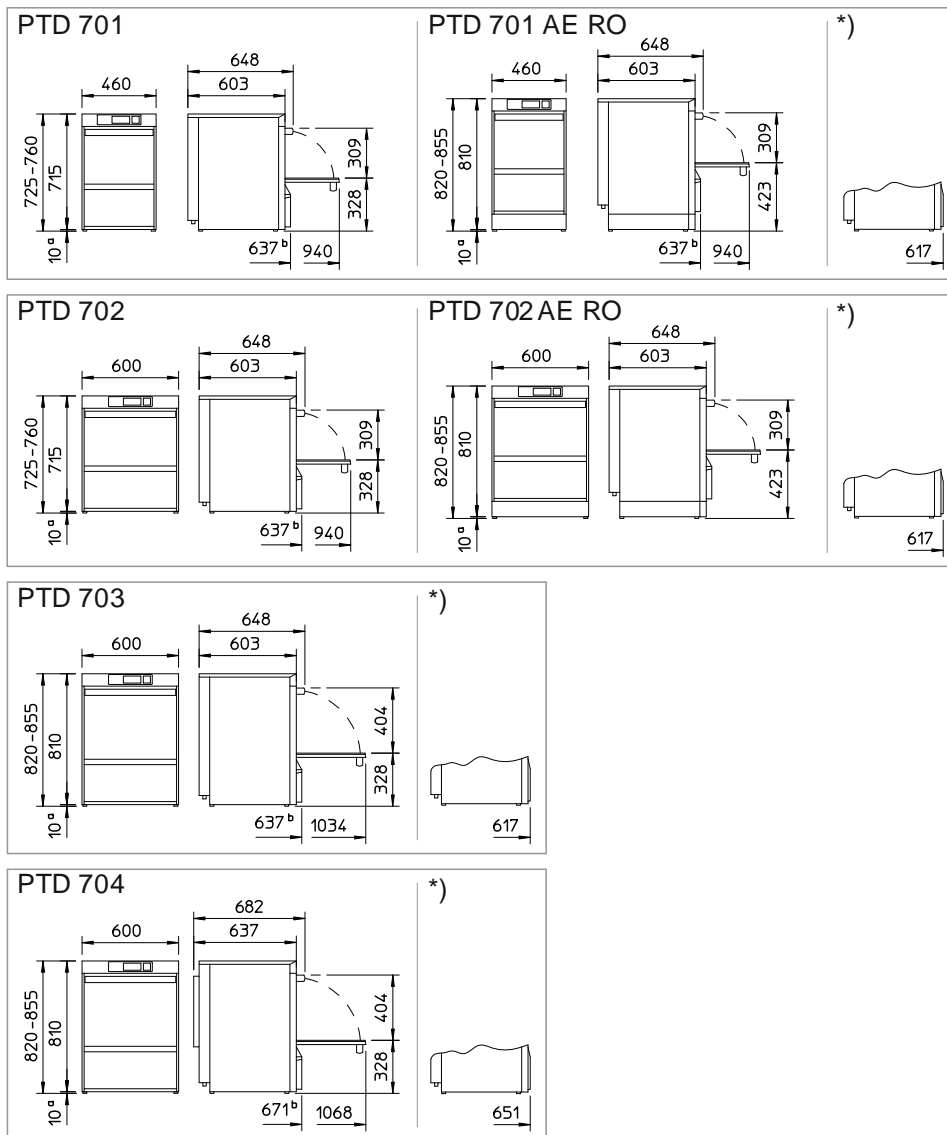
	PTD 702	PTD 703	PTD 704
A	725	820	820
B	600	600	600
C	603	603	637
D	810	905	905
E	860	955	955
F	1125	1220	1220

Dimensions in mm

Further machine dimensions can be found on page 9

Schéma de raccordement PTD 701, PTD 702, PTD 703, PTD 704

Dimensions



^a La hauteur de la machine peut être réduite de 10 mm si les pieds sont retirés.

^b Sans réservoir pour produits lessiviels, la profondeur diminue de 20 mm.

*) Présentation sans réservoir intégré pour produits lessiviels.

Mesures pour encastrer la machine sous un évier, voir page 22.

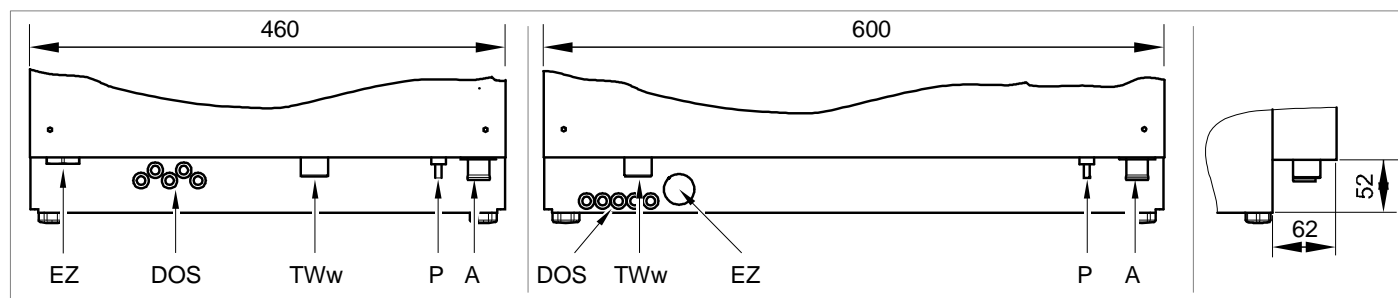
Position des raccordements

PTD 701

PTD 702

PTD 703

PTD 704



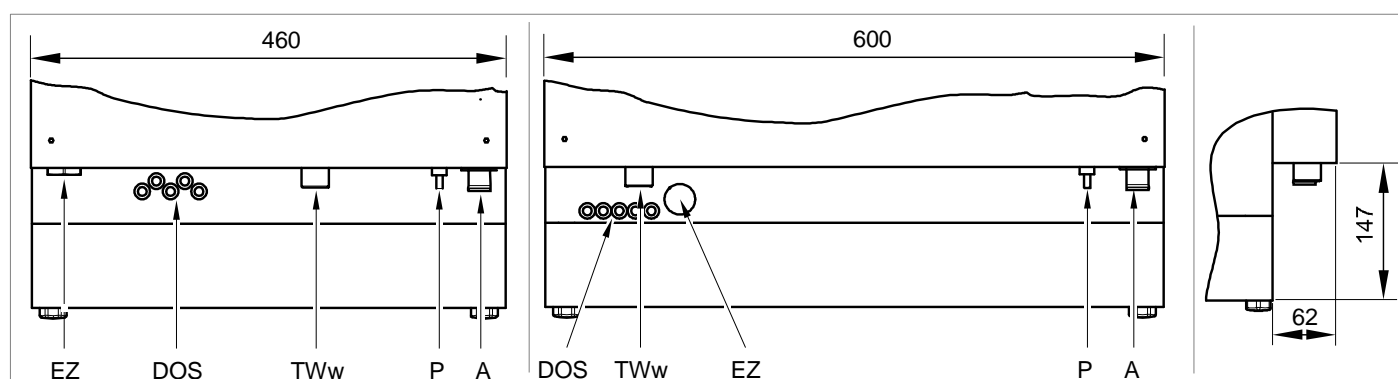
Vue de derrière

Vue de derrière

Vue latérale

PTD 701 AE RO


PTD 702 AE RO



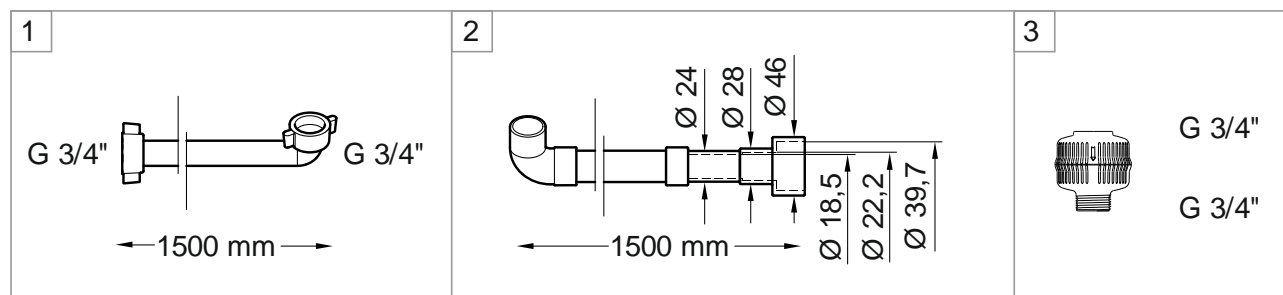
Vue de derrière

Vue de derrière

Vue latérale

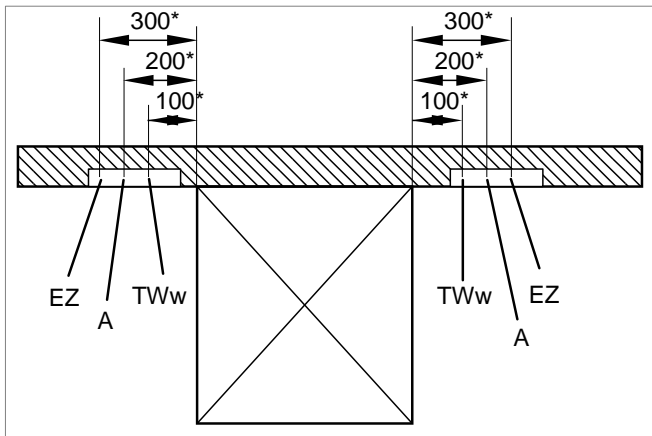
EZ		Entrée pour le câble d'alimentation
DOS		Introduction des tuyaux (détergent/liquide de rinçage) et câbles
TWw		Raccordement de l'eau claire (G 3/4 po, mâle)
P		Raccordement du système de liaison équipotentielle du site
A		Raccord eaux usées ; pompe de vidange intégrée

Accessoires



1	tuyau d'alimentation flexible	pour raccordement au point TWw
2	tuyau d'évacuation flexible	pour raccordement au point A
3	Collecteur d'impuretés	entre la vanne d'arrêt d'eau et le tuyau d'alimentation

Schéma d'installation



* Les mesures exactes seront définies en fonction des conditions sur le site. Pour les dimensions de la machine, veuillez consulter la page 17.

EZ	Raccordement électrique
A	Raccord eaux usées
TWw	Alimentation en eau claire

Important !

Prévoir le raccordement sur site à gauche ou à droite de la machine.
Respecter les normes en vigueur pour les raccordements électrique et hydraulique.
La machine est hors tension seulement quand l'interrupteur principal sur site est coupé.
Raccorder la machine au système équipotentiel.

Tuyau d'arrivée d'eau

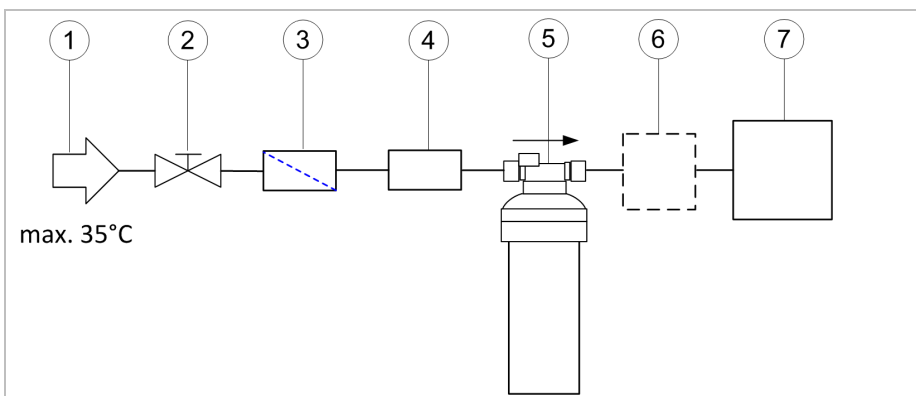
Ne pas réutiliser d'anciens flexibles existants.
Ne pas raccourcir ou endommager le flexible.

Câble d'alimentation (type H07 RN-F)

Le câble d'alimentation de cette machine doit être remplacé par le fabricant, le service après-vente ou une personne compétente quand il est endommagé afin d'éviter tout risque.

PTD 701 AE RO; PTD 702 AE RO

Schéma d'installation



1	Alimentation en eau (max. 35 °C)
2	Vanne d'arrêt d'eau (du site)
3	Collecteur d'impuretés (livré avec le lave-vaisselle)
4	Clapet anti-retour modèle EA (livré avec le lave-vaisselle)
5	Filtre à charbon actif (livré avec le lave-vaisselle)
6	Adoucisseur en option (augmente la puissance du module d'osmose inverse)
7	PTD 701 AE RO, PTD 702 AE RO

Raccordement de l'eau claire (G ¾ po, filetage extérieur)

Poste	env. 400 mm au-dessus du plancher terminé à côté de la machine		
Qualité de l'eau	L'eau claire doit avoir la qualité d'une eau potable d'un point de vue microbiologique		
Température de l'eau d'alimentation	Standard	max. 60 °C	
	PTD 701 AE RO, PTD 702 AE RO	Max. 35 °C	
Dureté de l'eau		Machines sans adoucisseur intégré	Machines avec adoucisseur intégré
	Standard	≤ 3 °dH (3,8 °e / 5,34°TH / 0,54 mmol/l) Recommandation pour éviter que la machine ne s'entarte.	≤ 31 °dH (37,6 °e / 53,4°TH/5,35 mmol/l)
	PTD 701 AE RO, PTD 702 AE RO	≤ 35 °dH (43,9 °e ; 62,3 °TH ; 6,3 mmol/l)	—
Pression d'écoulement minimale	Standard	100 kPa (1,0 bar)	
	PTD 701 AE RO, PTD 702 AE RO	140 kPa (1,4 bar)	
Pression d'alimentation maximale (pression d'accumulation)	600 kPa (6,0 bars)		
Débit	Standard	minimum 4 l/min	
	PTD 701 AE RO, PTD 702 AE RO	minimum 4 l/min	

PTD 701 AE RO, PTD 702 AE RO

Valeurs limites pour l'eau brute

Conductivité électrique (à 25°C)	< 1200 µS/cm
Chlore	< 0,2 mg/l
Silicate (sous forme SiO ₂)	< 30 mg/l

Raccord eaux usées

Poste	max. 600 mm au-dessus du plancher terminé à côté de la machine
Version	Siphon installé sur le site

Raccordement électrique

Poste	env. 300 mm au-dessus du plancher terminé à côté de la machine
Version	Boîte de raccordement mural pour les machines sans prise d'alimentation Prise murale pour les machines dotées d'une prise d'alimentation Disjoncteur avec séparation multi-pôles du secteur et ouverture de contact de 3 mm minimum Recommandation supplémentaire : interrupteur de protection de courant sauvage de classe B sensible à tous les courants, avec un courant de déclenchement de 30 mA (DIN VDE 0664)
Protection par fusibles	selon la puissance totale de la machine raccordée
Câble d'alimentation secteur	longueur 3000 mm Diamètre : 2,5 mm ² (220V-240VN~/380V-415V3N~,50Hz) Diamètre : 4,0 mm ² (230V3~/380V - 415V3N~,50Hz) Raccordement selon la notice d'utilisation s'il n'est pas raccordé

Puissance totale raccordée

Standard

Tension	Protection par fusibles	Puissance totale raccordée maximum
380 V - 415 V, 3N~, 50/60 Hz	10 A	6,0 kW
380 V - 415 V, 3N~, 50/60 Hz	15 A	7,7 kW
380 V - 415 V, 3N~, 50/60 Hz	16 A	7,9 kW
380 V - 415 V, 3N~, 50/60 Hz	20 A	9,7 kW
220 V - 230 V, 1N~, 50/60 Hz	10 A	1,8 kW
220 V - 240 V, 1N~, 50/60 Hz	13 A	2,6 kW
220 V - 240 V, 1N~, 50/60 Hz	15 A	2,9 kW
220 V - 240 V, 1N~, 50/60 Hz	16 A	3,2 kW
220 V - 230 V, 1N~, 50/60 Hz	20 A	4,1 kW
200 V, 2~, 50/60 Hz	20 A	3,3 kW
200 V, 3~, 50/60 Hz	25 A	6,9 kW
230 V, 2~, 50 Hz	16 A	3,0 kW
230 V, 3~, 50 Hz	20 A	5,5 kW
230 V, 3~, 50 Hz	25 A	7,3 kW

PTD 701 AE RO, PTD 702 AE RO

Tension	Protection par fusibles	Puissance totale raccordée maximum
380 V - 415 V, 3N~, 50/60 Hz	10 A	6,2 kW
380 V - 415 V, 3N~, 50/60 Hz	15 A	7,9 kW
380 V - 415 V, 3N~, 50/60 Hz	16 A	8,1 kW
380 V - 415 V, 3N~, 50/60 Hz	20 A	9,9 kW
220 V - 230 V, 1N~, 50/60 Hz	10 A	2,0 kW
220 V - 240 V, 1N~, 50/60 Hz	13 A	2,8 kW
220 V - 240 V, 1N~, 50/60 Hz	16 A	3,4 kW
220 V - 240 V, 1N~, 50/60 Hz	20 A	4,4 kW
200 V, 2~, 50/60 Hz	20 A	3,5 kW
200 V, 3~, 50/60 Hz	25 A	7,1 kW
230 V, 2~, 50 Hz	16 A	3,2 kW
230 V, 3~, 50 Hz	20 A	5,7 kW
230 V, 3~, 50 Hz	25 A	7,5 kW

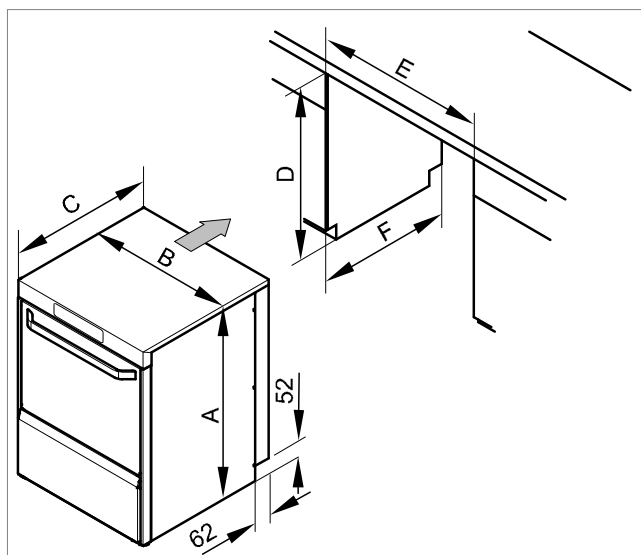
Dimensions d'encastrement

Les dimensions suivantes sont valables quand la machine est insérée sous un évier.

Il n'est pas nécessaire de fixer la machine à l'intérieur de l'évier.

Installez des meubles adaptés à un usage professionnel autour de la machine pour éviter des dommages causés par la vapeur d'eau.

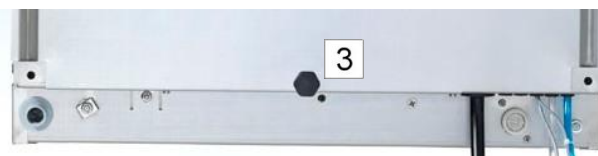
Standard



Nous conseillons un montage sur 3 pieds réglables pour régler confortablement la hauteur de la machine.



Démontez les deux pieds de réglage arrière (1/2) avant de pousser la machine dans son logement.



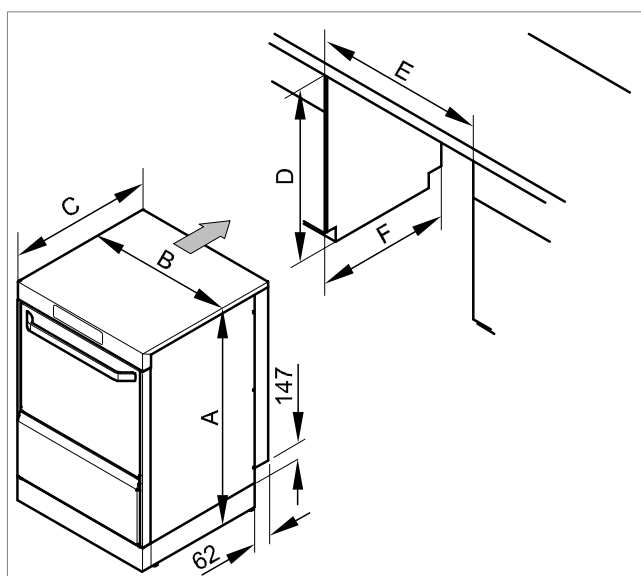
Monter le pied de réglage (3) avec le filet le plus court (se trouve dans la machine).

	PTD 701	PTD 702	PTD 703	PTD 704
A	725 ⁺³⁵	725 ⁺³⁵	820 ⁺³⁵	820 ⁺³⁵
B	460	600	600	600
C	603	603	603	637
D	730-750	730-750	825-845	825-845
E	470-480	610-620	610-620	610-620
F	605	605	605	640

Cotes en mm

Voir page 17 pour les autres dimensions de la machine

PTD 701 AE RO, PTD 702 AE RO



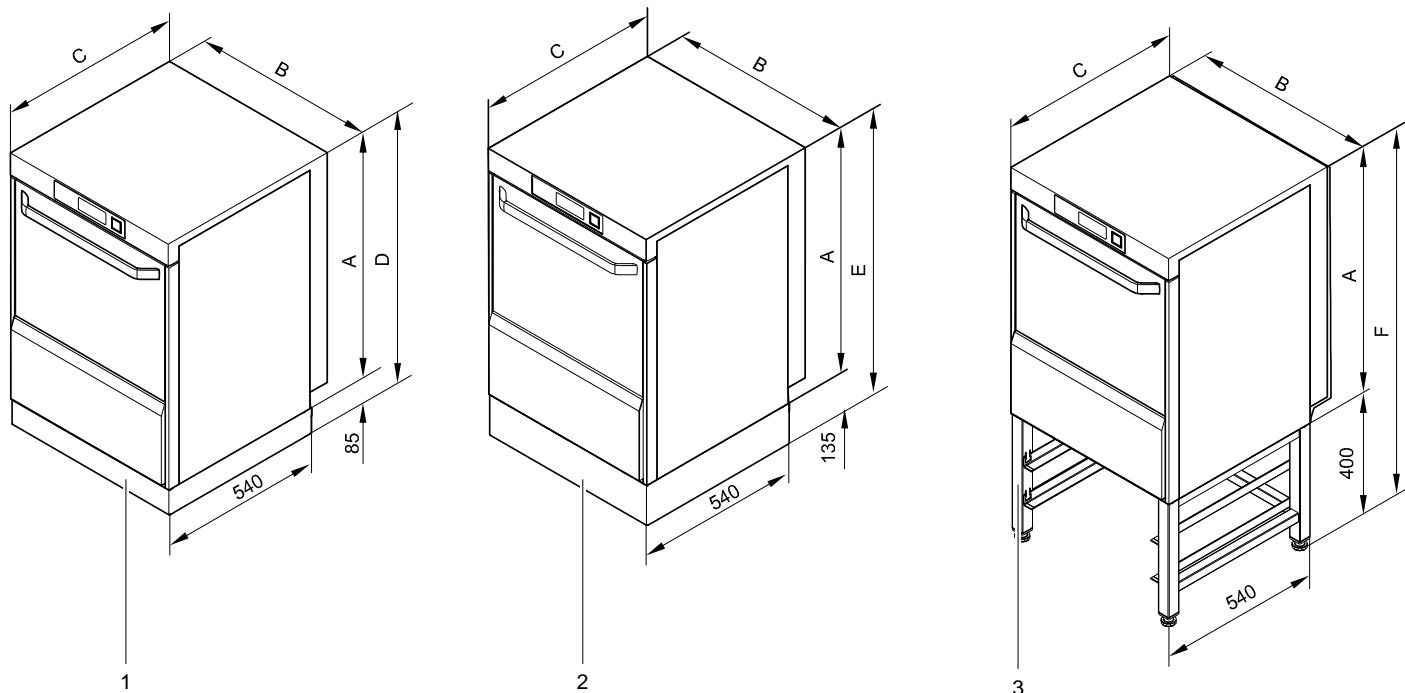
PTD 701 AE RO		PTD 702 AE RO	
A	820 ⁺³⁵	A	820 ⁺³⁵
B	460	B	600
C	603	C	603
D	825-855	D	825-855
E	470-480	E	610-620
F	605	F	605

La machine peut également être installée sans pieds. Dans ce cas, il n'est pas possible de régler le niveau.

Hauteur de la machine sans pieds : 810⁺⁵ mm

Cotes en mm

Dimensions (Montage sur socle)



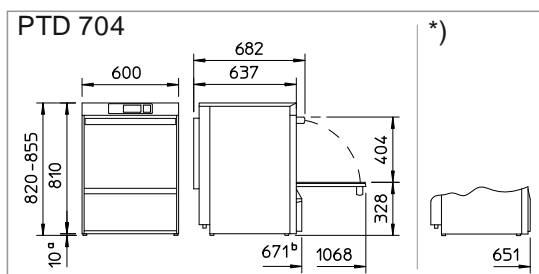
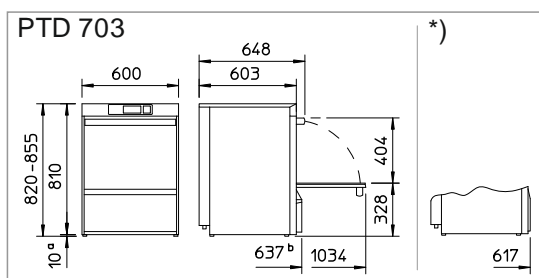
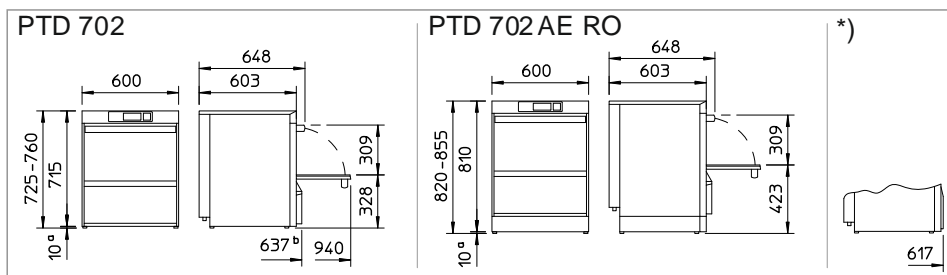
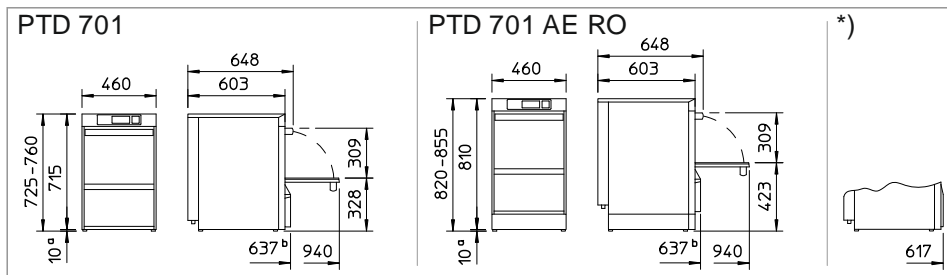
1	UG 8,5-60
2	UG 13,5-60
3	UO 40-60

	PTD 702	PTD 703	PTD 704
A	725	820	820
B	600	600	600
C	603	603	637
D	810	905	905
E	860	955	955
F	1125	1220	1220

Cotes en mm
 Voir page 17 pour les autres dimensions de la machine

Schema di collegamento PTD 701, PTD 702, PTD 703, PTD 704

Dimensioni



^a Rimuovendo i piedini della macchina, l'altezza della macchina si riduce di 10 mm.

^b Senza contenitori integrati per detersivo e brillantante, la profondità si riduce di 20 mm.

*) Rappresentazione senza contenitori integrati per detersivo e brillantante.

Per conoscere le dimensioni nicchia per l'incasso della macchina in un bancone, leggere a pag. 30.

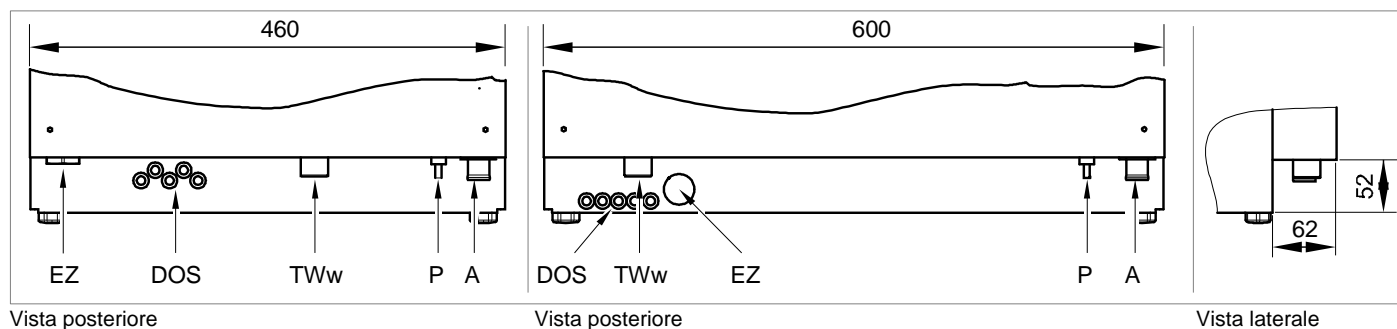
Posizione dei collegamenti

PTD 701

PTD 702

PTD 703

PTD 704



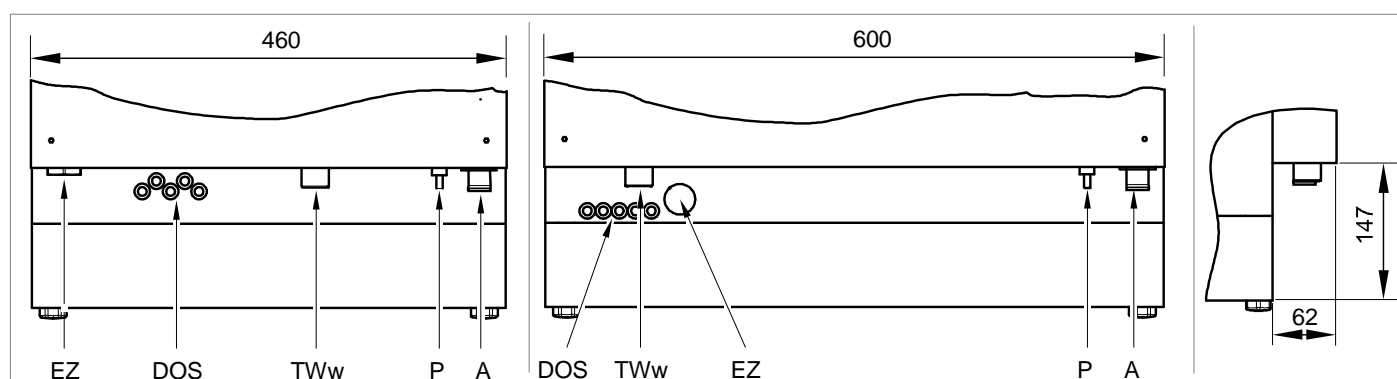
Vista posteriore

Vista posteriore

Vista laterale

PTD 701 AE RO


PTD 702 AE RO



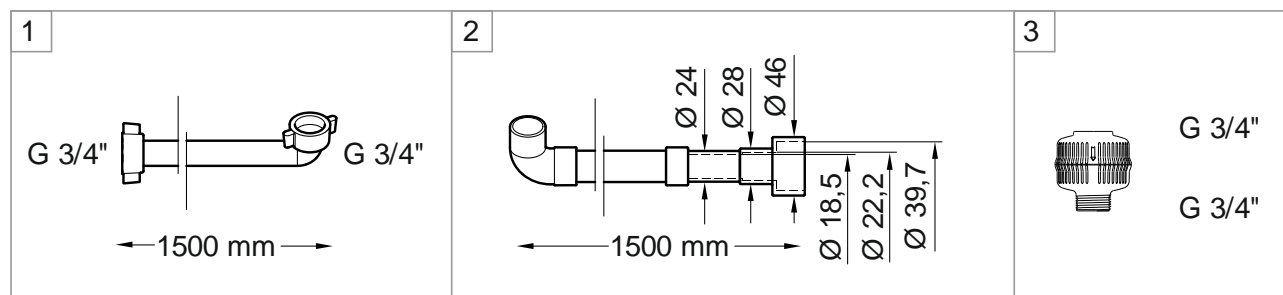
Vista posteriore

Vista posteriore

Vista laterale

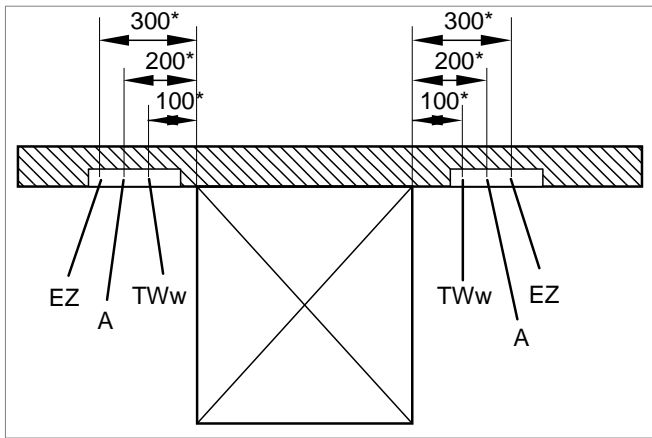
EZ		Ingresso per il cavo di alimentazione
DOS		Ingresso per tubi flessibili (detersivo/brillantante) e cavi
TWw		Allacciamento acqua pulita (raccordo G 3/4")
P		Attacco per il sistema di collegamento equipotenziale locale
A		Allacciamento acque di scarico; pompa di scarico incorporata

Accessori



1	Tubo di afflusso flessibile	Collegare al punto TWw
2	Tubo di scarico flessibile	Collegare al punto A
3	Filtro	Montare tra il rubinetto dell'acqua e il tubo di afflusso

Schema d'installazione



* Le dimensioni esatte devono essere definite tenendo conto delle condizioni locali presso il cliente.
Per le dimensioni della macchina, vedere a pag. 25.

EZ	Connessione elettrica
A	Allacciamento acque di scarico
TWw	Allacciamento acqua pulita

Importante!

Installare i collegamenti a destra o a sinistra accanto alla macchina.
Rispettare le normative locali e nazionali per tutti i lavori di collegamento elettrici e idraulici.
La macchina è priva di tensione solo se l'interruttore generale è staccato.
Includere la macchina nel collegamento equipotenziale.

Tubo di afflusso

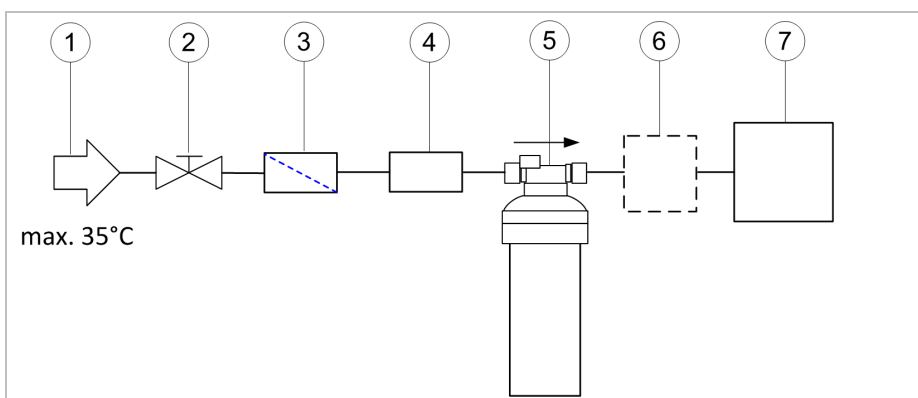
Non riutilizzare i vecchi tubi esistenti.
Il tubo di aggancio non deve essere accorciato o danneggiato.

Cavo di alimentazione

Se il cavo di alimentazione della rete elettrica di questo apparecchio venisse danneggiato, dovrà essere sostituito dal produttore, dall'assistenza tecnica autorizzata o da persona di pari qualifica, al fine di evitare pericoli.

PTD 701 AE RO; PTD 702 AE RO

Schema d'installazione



1	Afflusso idrico (max 35 °C)
2	Rubinetto dell'acqua (presente in loco)
3	Filtro (in dotazione con la macchina)
4	Dispositivo antiriflusso tipo EA (in dotazione con la macchina)
5	Filtro a carboni attivi (in dotazione con la macchina)
6	Addolcitore opzionale (aumenta le prestazioni del modulo di osmosi inversa)
7	PTD 701 AE RO, PTD 702 AE RO

Allacciamento acqua pulita (raccordo G 3/4")

Posizione	ca. 400 mm dal pavimento finito accanto alla macchina		
Qualità dell'acqua	L'acqua pulita deve essere anche potabile dal punto di vista microbiologico.		
Temperatura dell'acqua in entrata	Standard	max. 60 °C	
	PTD 701 AE RO, PTD 702 AE RO	max. 35 °C	
Durezza dell'acqua		Macchine senza addolcitore integrato	Macchine con addolcitore integrato
	Standard	≤ 3 °dH (3,8 °e / 5,34 °TH / 0,54 mmol/l) Raccomandazione, affinché non si creino depositi di cal- care nella macchina.	≤ 31 °dH (37,6 °e / 53,4 °TH / 5,35 mmol/l)
	PTD 701 AE RO, PTD 702 AE RO	≤ 35 °dH (43,9 °e; 62,3 °TH; 6,3 mmol/l)	—
Pressione di flusso minima	Standard	100 kPa (1,0 bar)	
	PTD 701 AE RO, PTD 702 AE RO	140 kPa (1,4 bar)	
Pressione massima in ingresso (pressione di ristagno)	600 kPa (6,0 bar)		
Portata	Standard	min. 4 l/min	
	PTD 701 AE RO, PTD 702 AE RO	min. 4 l/min	

PTD 701 AE RO, PTD 702 AE RO

Valori limite per l'acqua di rete

Conducibilità elettrica (a 25 °C)	< 1200 µS/cm
Cloro	< 0,2 mg/l
Silicati (come SiO ₂)	< 30 mg/l

Allacciamento acque di scarico

Posizione	max. 600 mm dal pavimento finito accanto alla macchina
Versione	Sifone a cura del cliente

Connessione elettrica

Posizione	ca. 300 mm dal pavimento finito accanto alla macchina
Versione	Presa di collegamento alla parete per macchine senza connettore di rete Presa di corrente di rete per macchine con connettore di rete Interruttore generale con distacco onnipolare dalla rete e minimo 3 mm di distanza di apertura tra i contatti Consiglio ulteriore: interruttore differenziale di protezione di classe B, sensibile a ogni tipo di corrente, con corrente di scatto di 30 mA (DIN VDE 0664)
Protezione	A seconda del valore totale di allacciamento della macchina
Cavo di alimentazione	Lunghezza 3.000 mm Sezione: 2,5 mm ² (220V-240VN~/380V-415V3N~,50Hz) Sezione: 4,0 mm ² (230V3~/380V - 415V3N~,50Hz) Collegamento secondo le istruzioni per l'uso se non collegato

Potenza massima assorbita

Standard

Tensione	Protezione	Potenza massima assorbita
380 V - 415 V, 3N~, 50/60 Hz	10 A	6,0 kW
380 V - 415 V, 3N~, 50/60 Hz	15 A	7,7 kW
380 V - 415 V, 3N~, 50/60 Hz	16 A	7,9 kW
380 V - 415 V, 3N~, 50/60 Hz	20 A	9,7 kW
220 V - 230 V, 1N~, 50/60 Hz	10 A	1,8 kW
220 V - 240 V, 1N~, 50/60 Hz	13 A	2,6 kW
220 V - 240 V, 1N~, 50/60 Hz	15 A	2,9 kW
220 V - 240 V, 1N~, 50/60 Hz	16 A	3,2 kW
220 V - 230 V, 1N~, 50/60 Hz	20 A	4,1 kW
200 V, 2~, 50/60 Hz	20 A	3,3 kW
200 V, 3~, 50/60 Hz	25 A	6,9 kW
230 V, 2~, 50 Hz	16 A	3,0 kW
230 V, 3~, 50 Hz	20 A	5,5 kW
230 V, 3~, 50 Hz	25 A	7,3 kW

PTD 701 AE RO, PTD 702 AE RO

Tensione	Protezione	Potenza massima assorbita
380 V - 415 V, 3N~, 50/60 Hz	10 A	6,2 kW
380 V - 415 V, 3N~, 50/60 Hz	15 A	7,9 kW
380 V - 415 V, 3N~, 50/60 Hz	16 A	8,1 kW
380 V - 415 V, 3N~, 50/60 Hz	20 A	9,9 kW
220 V - 230 V, 1N~, 50/60 Hz	10 A	2,0 kW
220 V - 240 V, 1N~, 50/60 Hz	13 A	2,8 kW
220 V - 240 V, 1N~, 50/60 Hz	16 A	3,4 kW
220 V - 240 V, 1N~, 50/60 Hz	20 A	4,4 kW
200 V, 2~, 50/60 Hz	20 A	3,5 kW
200 V, 3~, 50/60 Hz	25 A	7,1 kW
230 V, 2~, 50 Hz	16 A	3,2 kW
230 V, 3~, 50 Hz	20 A	5,7 kW
230 V, 3~, 50 Hz	25 A	7,5 kW

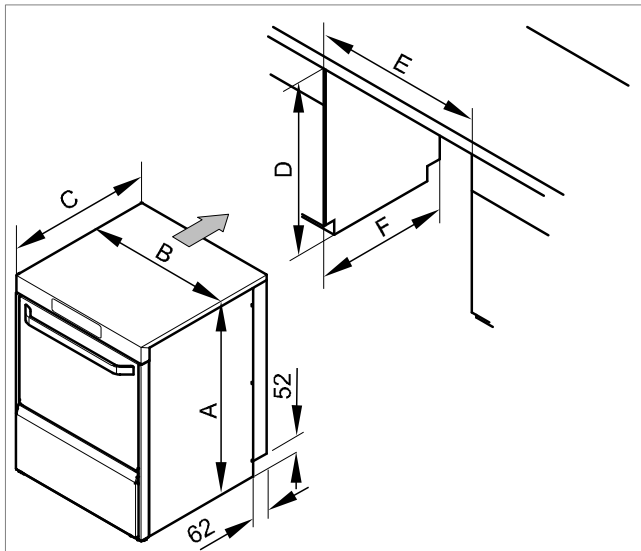
Dimensioni nicchia

Se la macchina dovesse essere incassata in un bancone, rispettare le seguenti dimensioni nicchia.

Non è necessario fissare la macchina dentro il bancone.

Nei pressi della macchina, utilizzare mobili adatti all'uso industriale per evitare danni derivanti dal vapore acqueo.

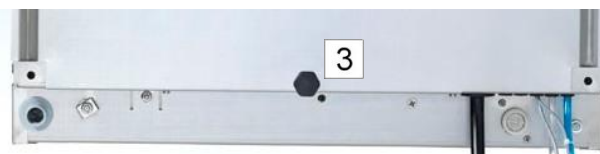
Standard



Per poter regolare facilmente in altezza la macchina quando è già incassata, suggeriamo il montaggio di 3 piedini regolabili.



Prima di spingere la macchina nella nicchia, rimuovere i due piedini regolabili posteriori (1 / 2).



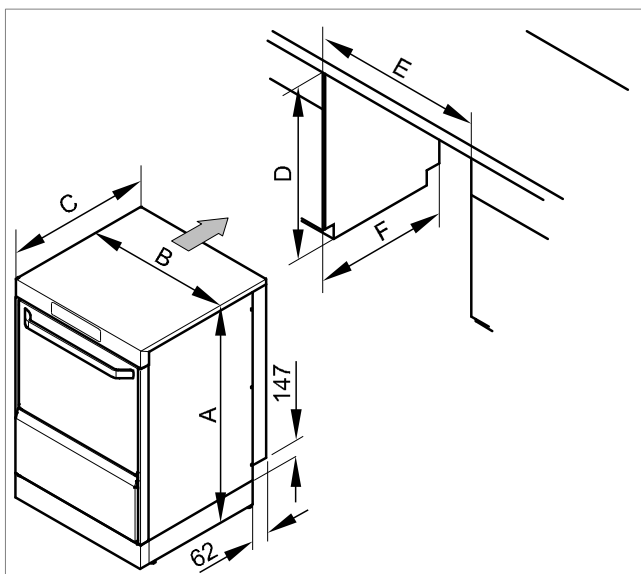
Montare il piedino regolabile (3) con filettatura più corta (si trova nella macchina).

	PTD 701	PTD 702	PTD 703	PTD 704
A	725 ⁺³⁵	725 ⁺³⁵	820 ⁺³⁵	820 ⁺³⁵
B	460	600	600	600
C	603	603	603	637
D	730-750	730-750	825-845	825-845
E	470-480	610-620	610-620	610-620
F	605	605	605	640

Dimensioni in mm

Per altre dimensioni della macchina, vedere a pag. 25

PTD 701 AE RO, PTD 702 AE RO



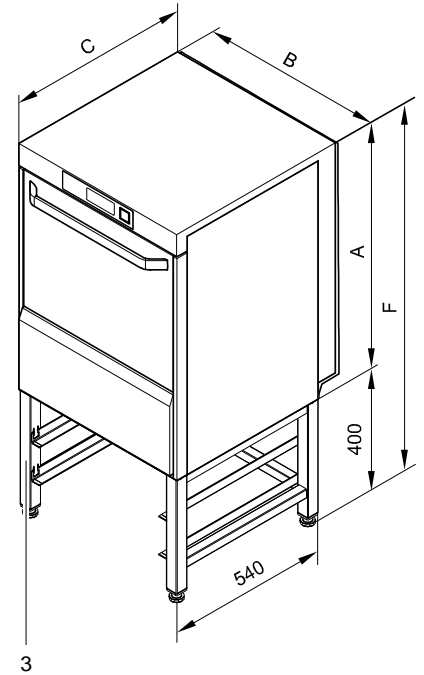
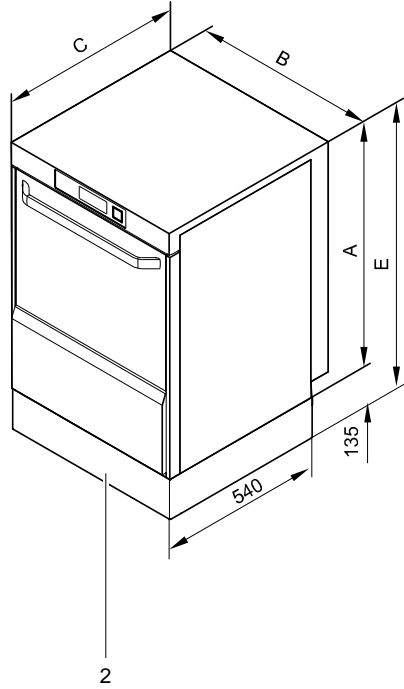
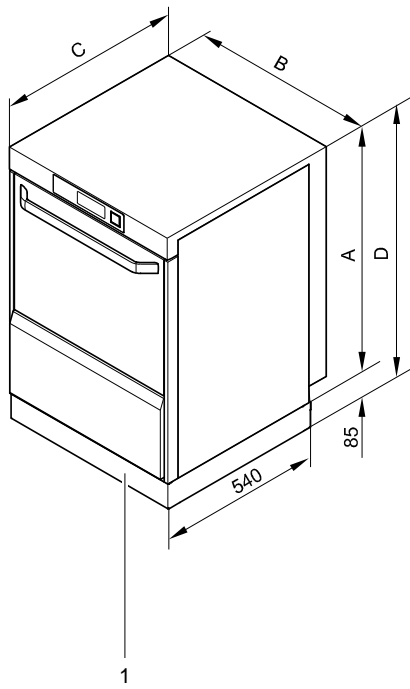
PTD 701 AE RO		PTD 702 AE RO	
A	820 ⁺³⁵	A	820 ⁺³⁵
B	460	B	600
C	603	C	603
D	825-855	D	825-855
E	470-480	E	610-620
F	605	F	605

La macchina può essere montata anche senza piedini. In tal caso, però, non sarà più possibile metterla in bolla.

Altezza della macchina senza piedini: 810⁺⁵ mm

Dimensioni in mm

Dimensioni (Posizionamento su zoccolo)



1	UG 8,5-60
2	UG 13,5-60
3	UO 40-60

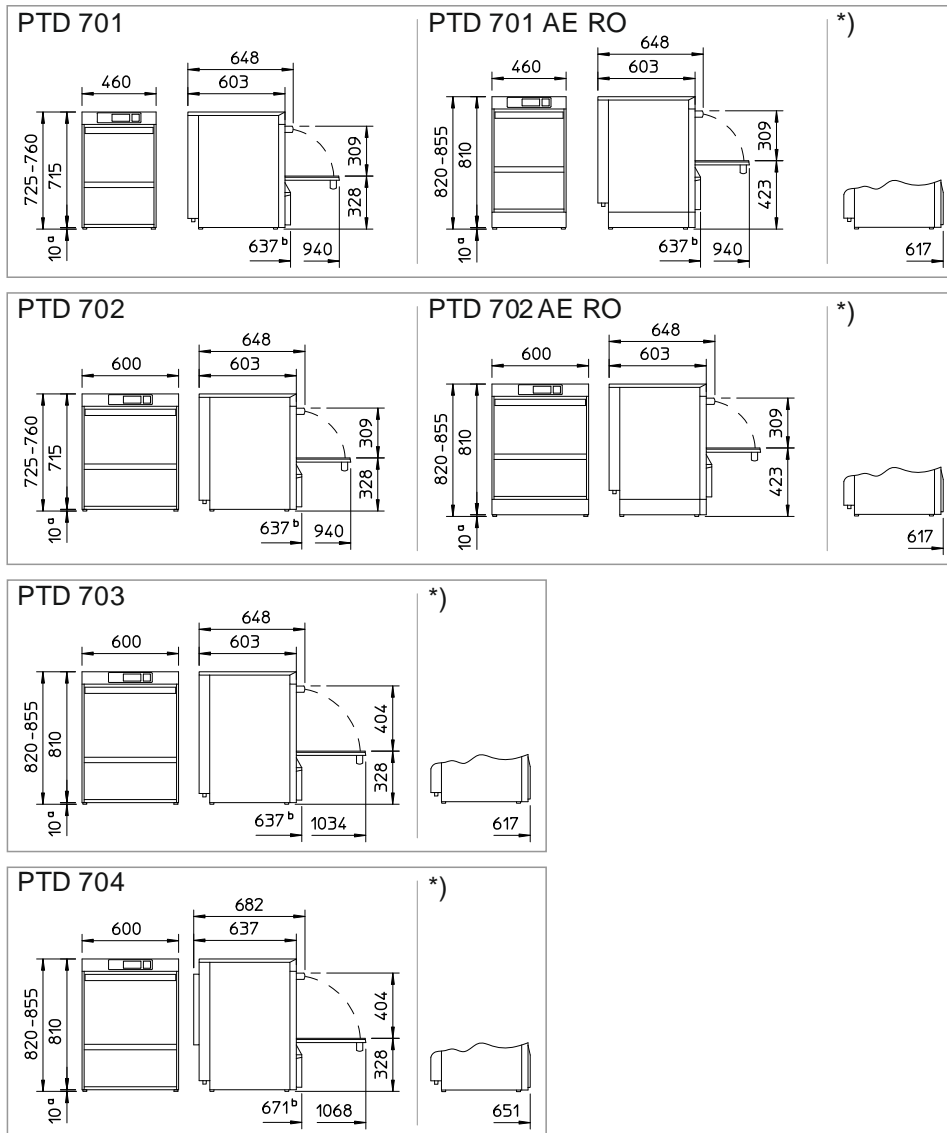
	PTD 702	PTD 703	PTD 704
A	725	820	820
B	600	600	600
C	603	603	637
D	810	905	905
E	860	955	955
F	1125	1220	1220

Dimensioni in mm

Per altre dimensioni della macchina, vedere a pag. 25

Aansluitschema PTD 701, PTD 702, PTD 703, PTD 704

Afmetingen



^a Door de poten te verwijderen verlaagt u het apparaat hoogte met 10 mm.

^b Zonder ingebouwde reservoirs voor reinigings- en naspelmiddel wordt het apparaat 20 mm minder diep.

*) Weergave zonder ingebouwde reservoirs voor reinigings- en naspelmiddel.

Inbouwmaten van het apparaat in een bar zie pagina 38.

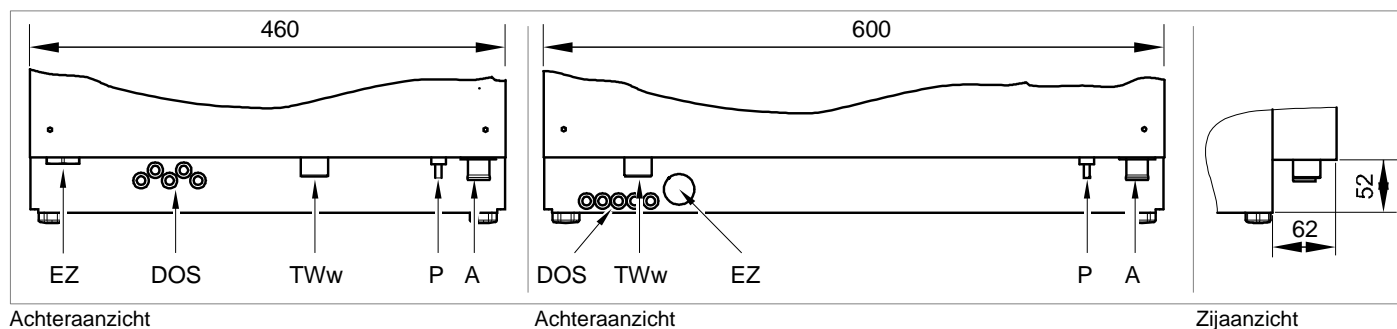
Positie van de aansluitingen

PTD 701

PTD 702

PTD 703

PTD 704



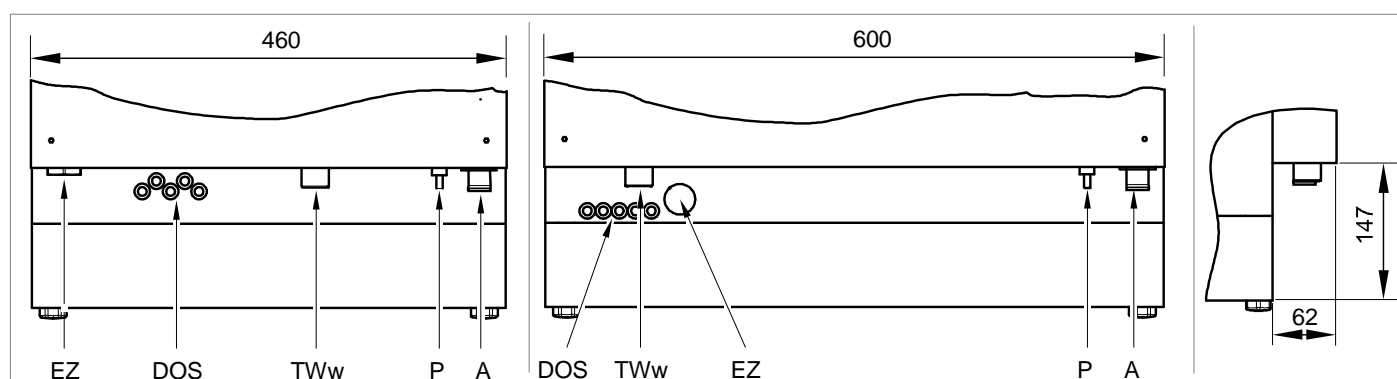
Achteraanzicht

Achteraanzicht

Zijaanzicht

PTD 701 AE RO

PTD 702 AE RO



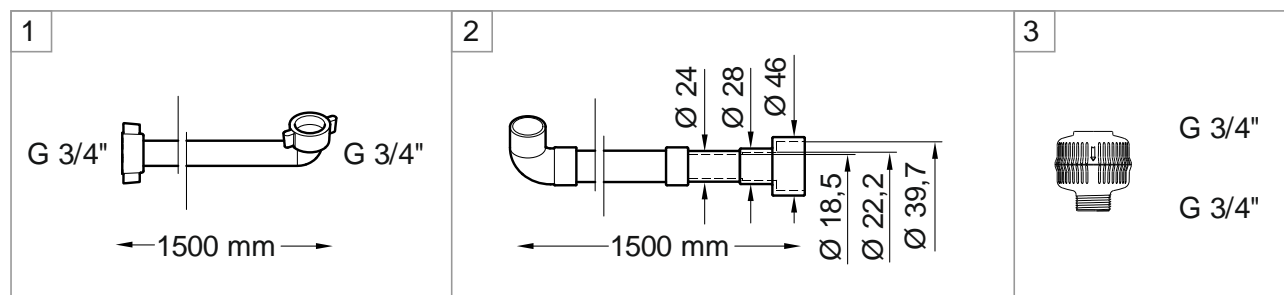
Achteraanzicht

Achteraanzicht

Zijaanzicht

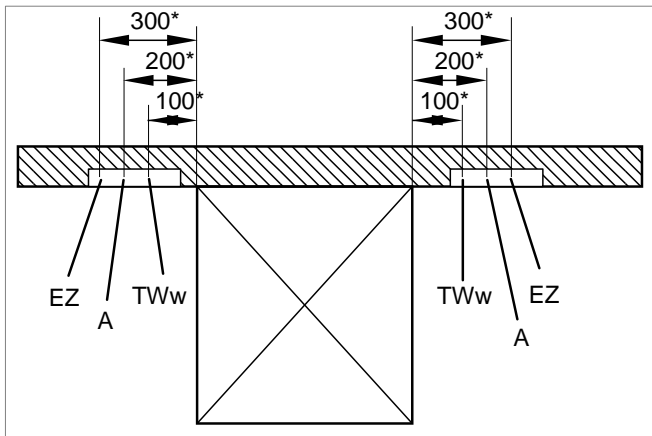
EZ		Invoeropening voor netaansluitkabel
DOS		Invoer voor slangen (reinigings-/naspelmiddel) en kabels
TWw		Aansluiting schoon water (G 3/4", buitendraad)
P		Aansluiting voor bouwzijdig potentiaalnivelleringsysteem
A		Afvoerwateraansluiting; afvoerpomp ingebouwd

Toebehoren



1	flexibele toevoerslang	op punt TWw aansluiten
2	flexibele afvoerslang	op punt A aansluiten
3	Vuilvervang	tussen waterkraan en toevoerslang inbouwen

Installatieschema



* De exacte maten moeten met inachtneming van de bouwzijdige omstandigheden worden vastgelegd. Afmetingen van het apparaat: zie pagina 33.

EZ	Elektrische aansluiting
A	Afvoerwateraansluiting
TWw	Aansluiting schoon water

Belangrijk!

Zorg voor aansluitingen bij de klant links of rechts naast het apparaat.

Neem bij alle elektrische en hydraulische aansluitwerkzaamheden de lokale en nationale voorschriften in acht.

Alleen bij uitgeschakelde, bij de klant aanwezige hoofdschakelaar is het apparaat spanningsvrij.

Sluit het apparaat aan op potentiaal aarding aan.

Toevoerslang

Oude, aanwezige slangen mogen niet opnieuw gebruikt worden.

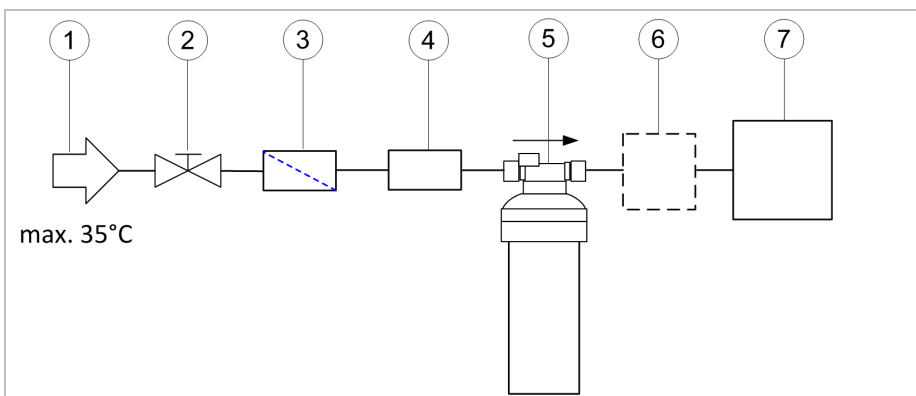
De toevoerslang mag niet ingekort of beschadigd worden.

Netaansluitkabel (type H07 RN-F)

Wanneer de netaansluitkabel van dit apparaat wordt beschadigd, moet deze worden vervangen door de fabrikant, diens servicedienstmedewerker of een overeenkomstig gekwalificeerde persoon.

PTD 701 AE RO; PTD 702 AE RO

Installatieschema



1	Watertoevoer (max. 35 °C)
2	Waterkraan (ter plaatse)
3	Vuilvanger (wordt met de afwasautomaat meegeleverd)
4	Terugstroombeveiliging type EA (wordt met de afwasautomaat meegeleverd)
5	Actief koolfilter (wordt met de afwasautomaat meegeleverd)
6	Optionele ontharder (vergroot de capaciteit van de module voor omgekeerde osmose)
7	PTD 701 AE RO, PTD 702 AE RO

Aansluiting schoon water (G ¾", buitendraad)

Positie	ca. 400 mm boven afgewerkte vloer naast het apparaat		
Waterkwaliteit	Het schone water moet in microbiologisch opzicht van drinkwaterkwaliteit zijn.		
Toevoerwatertemperatuur	Standaard	max. 60 °C	
	PTD 701 AE RO, PTD 702 AE RO	max. 35 °C	
Waterhardheid		Apparaat zonder ingebouwde ontharder	Apparaat met ingebouwde ontharder
	Standaard	≤ 3 °dH (3,8 °e / 5,34°TH / 0,54 mmol/l) Aanbeveling, zodat het apparaat niet verkalkt.	≤ 31 °dH (37,6 °e / 53,4°TH / 5,35 mmol/l)
	PTD 701 AE RO, PTD 702 AE RO	≤ 35 °dH (43,9 °e; 62,3 °TH; 6,3 mmol/l)	—
Minimale dynamische waterdruk	Standaard, Cool	100 kPa (1,0 bar)	
	PTD 701 AE RO, PTD 702 AE RO	140 kPa (1,4 bar)	
Maximale inlaatdruk (statische waterdruk)	600 kPa (6,0 bar)		
Doorstroomhoeveelheid	Standaard, Cool	min. 4 l/min	
	PTD 701 AE RO, PTD 702 AE RO	min. 4 l/min	

PTD 701 AE RO, PTD 702 AE RO

Grenswaarden voor het onbehandeld water

Elektrisch geleidingsvermogen (bij 25 °C)	< 1200 µS/cm
Chloor	< 0,2 mg/l
Silicaat (als SiO ₂)	< 30 mg/l

Afvoerwateraansluiting

Positie	Max. 600 mm boven afgewerkte vloer naast het apparaat
Uitvoering	Bouwzijdige sifon

Elektrische aansluiting

Positie	Ca. 300 mm boven afgewerkte vloer naast het apparaat
Uitvoering	Wandcontactdoos voor apparaten zonder netstekker Wandcontactdoos voor apparaten met netstekker Hoofdschakelaar met alpolige scheiding van het net en min. 3 mm contactope- ningsbreedte Extra aanbeveling: aardlekschakelaar gevoelig voor alle stroomwaarden van klasse B met een uitschakelstroom van 30 mA (DIN VDE 0664)
Afzekering	Afhankelijk van de totale aansluitwaarde van het apparaat
Netaansluitkabel	3000 mm lang Doorsnede: 2,5 mm ² (220V-240VN~/380V-415V3N~,50Hz) Doorsnede: 4,0 mm ² (230V3~/380V - 415V3N~,50Hz) Aansluiting volgens gebruiksaanwijzing indien niet aangesloten

Totale aansluitwaarden

Standaard

Spanning	Afzekering	Totale aansluitwaarde maximaal
380 V - 415 V, 3N~, 50/60 Hz	10 A	6,0 kW
380 V - 415 V, 3N~, 50/60 Hz	15 A	7,7 kW
380 V - 415 V, 3N~, 50/60 Hz	16 A	7,9 kW
380 V - 415 V, 3N~, 50/60 Hz	20 A	9,7 kW
220 V - 230 V, 1N~, 50/60 Hz	10 A	1,8 kW
220 V - 240 V, 1N~, 50/60 Hz	13 A	2,6 kW
220 V - 240 V, 1N~, 50/60 Hz	15 A	2,9 kW
220 V - 240 V, 1N~, 50/60 Hz	16 A	3,2 kW
220 V - 230 V, 1N~, 50/60 Hz	20 A	4,1 kW
200 V, 2~, 50/60 Hz	20 A	3,3 kW
200 V, 3~, 50/60 Hz	25 A	6,9 kW
230 V, 2~, 50 Hz	16 A	3,0 kW
230 V, 3~, 50 Hz	20 A	5,5 kW
230 V, 3~, 50 Hz	25 A	7,3 kW

PTD 701 AE RO, PTD 702 AE RO

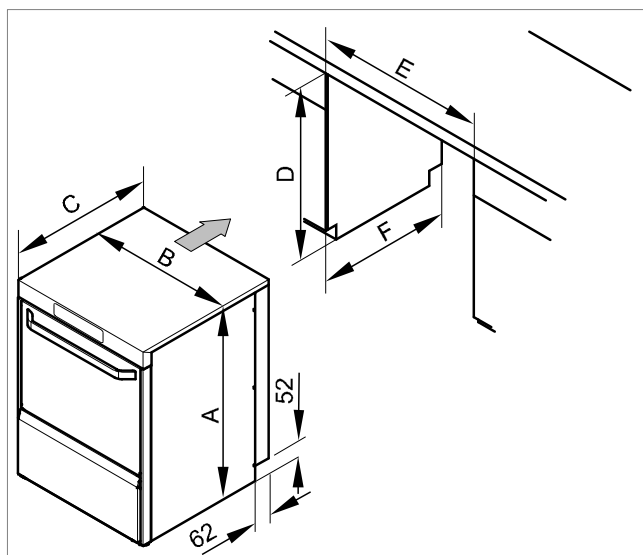
Spanning	Afzekering	Totale aansluitwaarde maximaal
380 V - 415 V, 3N~, 50/60 Hz	10 A	6,2 kW
380 V - 415 V, 3N~, 50/60 Hz	15 A	7,9 kW
380 V - 415 V, 3N~, 50/60 Hz	16 A	8,1 kW
380 V - 415 V, 3N~, 50/60 Hz	20 A	9,9 kW
220 V - 230 V, 1N~, 50/60 Hz	10 A	2,0 kW
220 V - 240 V, 1N~, 50/60 Hz	13 A	2,8 kW
220 V - 240 V, 1N~, 50/60 Hz	16 A	3,4 kW
220 V - 240 V, 1N~, 50/60 Hz	20 A	4,4 kW
200 V, 2~, 50/60 Hz	20 A	3,5 kW
200 V, 3~, 50/60 Hz	25 A	7,1 kW
230 V, 2~, 50 Hz	16 A	3,2 kW
230 V, 3~, 50 Hz	20 A	5,7 kW
230 V, 3~, 50 Hz	25 A	7,5 kW

Inbouwmaten

Als het apparaat in een bar moet worden ingebouwd moeten de volgende inbouwmaten in acht worden genomen. Het apparaat hoeft niet in de bar te worden bevestigd.

Gebruik in de buurt van het apparaat meubels die geschikt zijn voor een bedrijfsomgeving, om beschadiging door waterdamp te voorkomen.

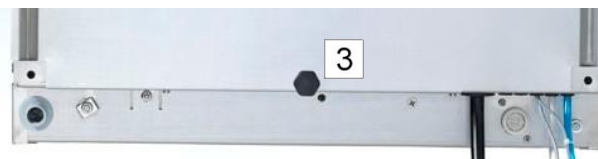
Standaard



Om het apparaat in ingebouwde toestand eenvoudig in hoogte te kunnen verstellen adviseren wij deze op 3 verstelbare poten te monteren.



Verwijder de beide achterste verstelbare poten (1 / 2) alvorens het apparaat in de nis te schuiven.



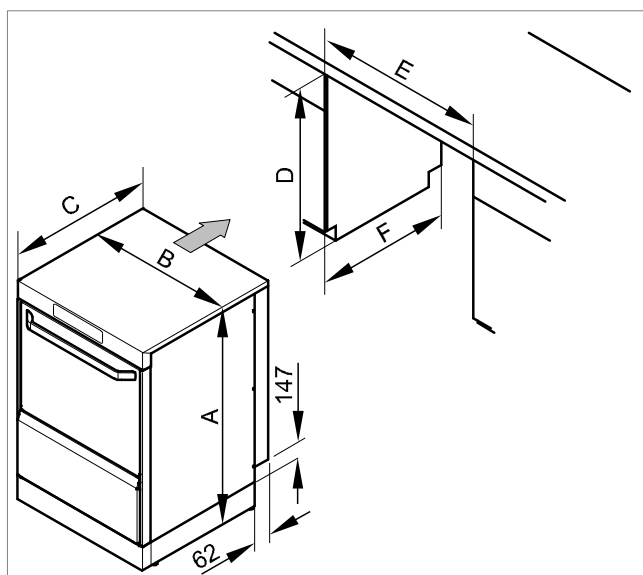
Monteer de verstelbare poot (3) met de kortere schroefdraad (ligt in het apparaat).

	PTD 701	PTD 702	PTD 703	PTD 704
A	725 ⁺³⁵	725 ⁺³⁵	820 ⁺³⁵	820 ⁺³⁵
B	460	600	600	600
C	603	603	603	637
D	730-750	730-750	825-845	825-845
E	470-480	610-620	610-620	610-620
F	605	605	605	640

Maten in mm

Verdere machine-afmetingen: zie pagina 33

PTD 701 AE RO, PTD 702 AE RO



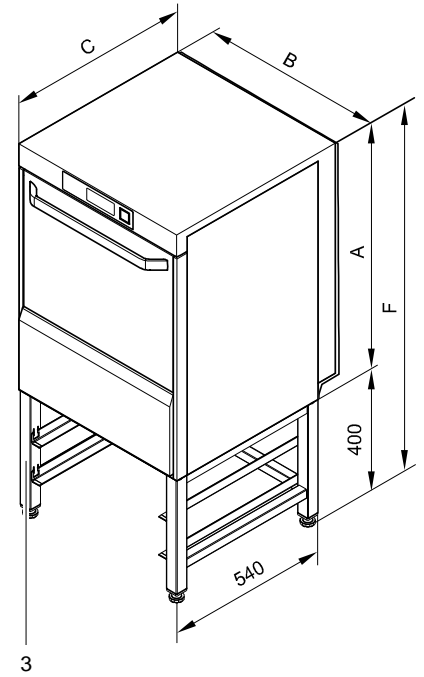
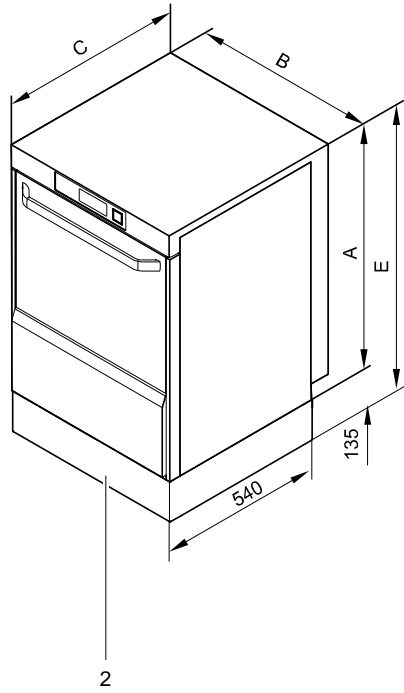
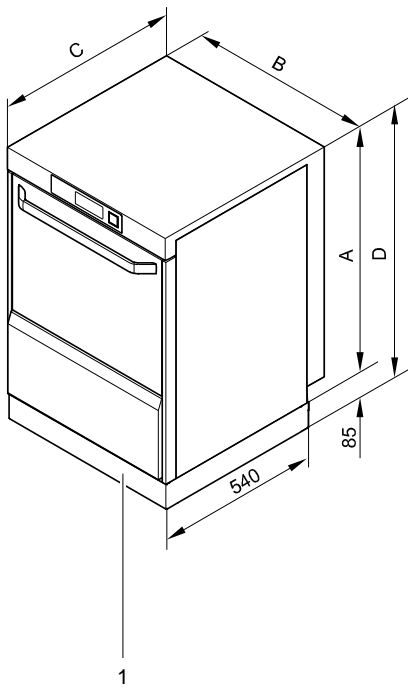
PTD 701 AE RO		PTD 702 AE RO	
A	820 ⁺³⁵	A	820 ⁺³⁵
B	460	B	600
C	603	C	603
D	825-855	D	825-855
E	470-480	E	610-620
F	605	F	605

Het apparaat kan ook zonder pootjes worden opgesteld. Het apparaat kan dan echter niet meer worden uitgelijnd.

Hoogte van het apparaat zonder pootjes: 810⁺⁵ mm

Maten in mm

Afmetingen (Sokkelopstelling)



1	UG 8,5-60
2	UG 13,5-60
3	UO 40-60

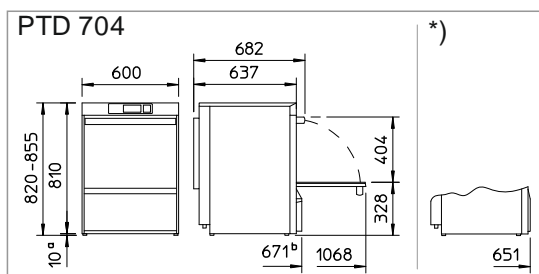
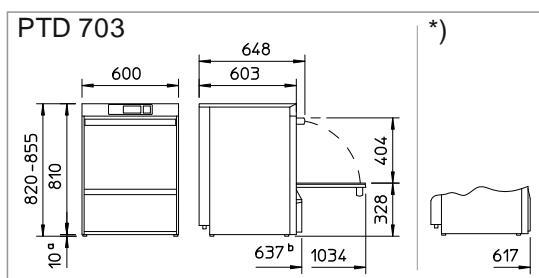
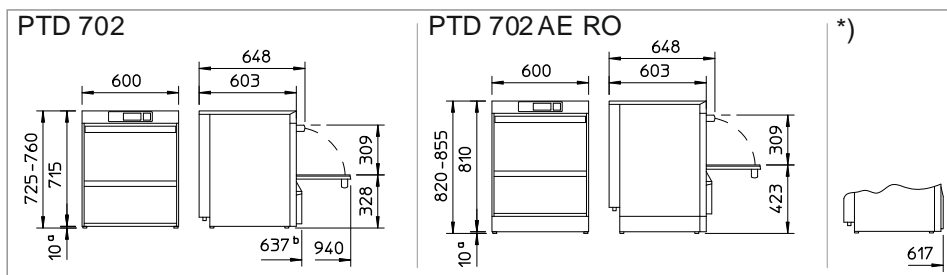
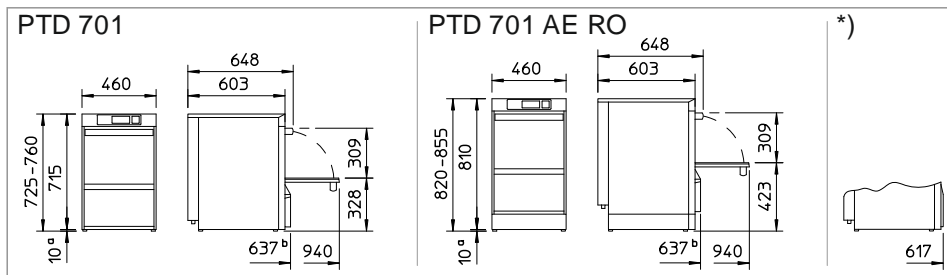
	PTD 702	PTD 703	PTD 704
A	725	820	820
B	600	600	600
C	603	603	637
D	810	905	905
E	860	955	955
F	1125	1220	1220

Maten in mm

Verdere machine-afmetingen: zie pagina 33

Σχέδιο σύνδεσης PTD 701, PTD 702, PTD 703, PTD 704

Διαστάσεις



^a Αφαιρώντας τα πόδια του μηχανήματος, το ύψος του μηχανήματος μειώνεται κατά 10 mm.

^b Χωρίς ενσωματωμένα δοχεία αποθήκευσης για το καθαριστικό και το γυαλιστικό, το βάθος μειώνεται κατά 20 mm.

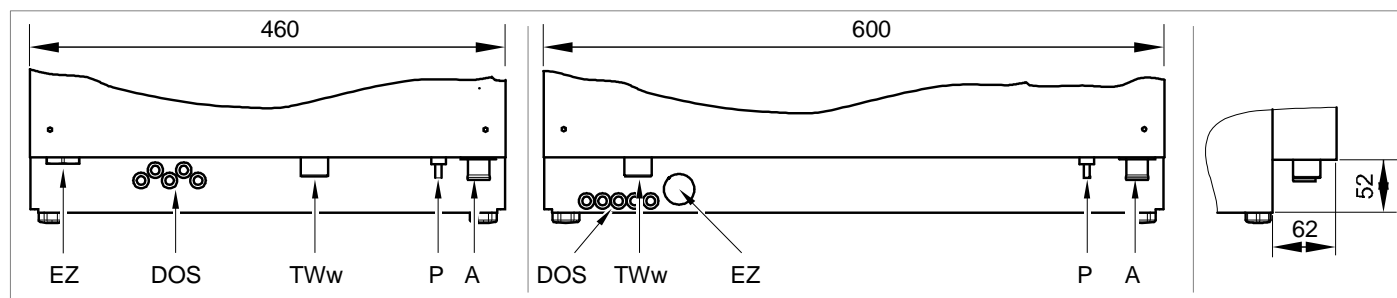
*) Απεικόνιση χωρίς ενσωματωμένα δοχεία αποθήκευσης για το καθαριστικό και το γυαλιστικό.

Για τις διαστάσεις εσοχών για την τοποθέτηση του μηχανήματος σε μια υποδοχή δείτε στη σελίδα 46.

Θέση των συνδέσεων

PTD 701

PTD 702
PTD 703
PTD 704



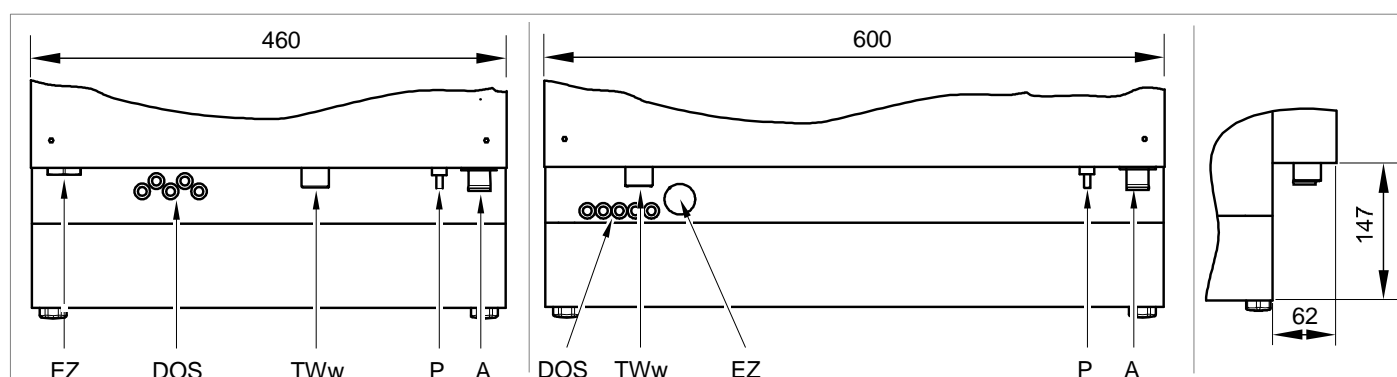
πίσω άποψη

πίσω άποψη

πλευρική άποψη

PTD 701 AE RO

PTD 702 AE RO



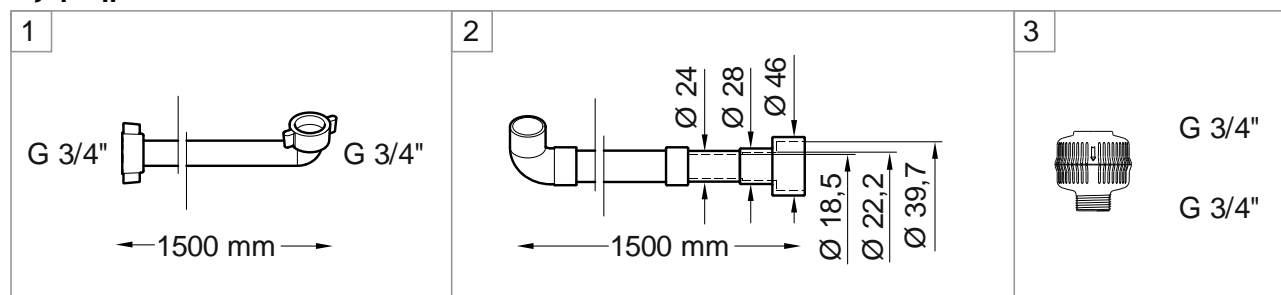
πίσω άποψη

πίσω άποψη

πλευρική άποψη

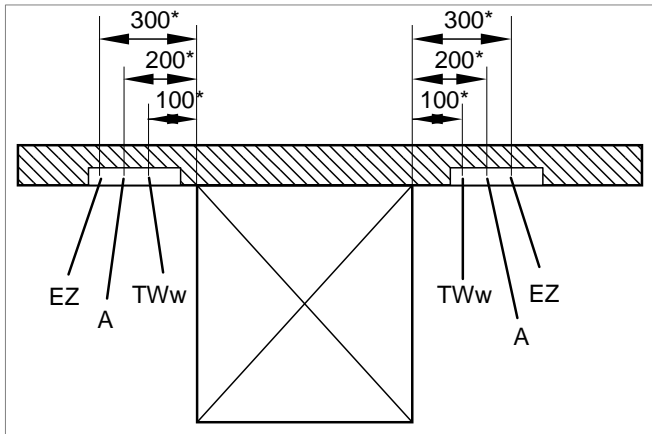
DOS		Εισαγωγή για σωλήνες (καθαριστικό / γυαλιστικό) και καλώδια
TWw		Σύνδεση παροχής νερού (G 3/4", εξωτερικό σπείρωμα)
EZ		Εισαγωγή για καλώδιο ηλεκτρικής σύνδεσης
P		Σύνδεση για το σύστημα αντιστάθμισης δυναμικού από πλευράς κατασκευής
A		Σύνδεση αποχέτευσης, ενσωματωμένη αντλία αποχέτευσης

Εξαρτήματα



1	Εύκαμπτος σωλήνας παροχής	σύνδεση στο σημείο TWw
2	Ελαστικός σωλήνας αποχέτευσης	σύνδεση στο σημείο A
3	Συλλέκτης ρύπων	τοποθετείται ανάμεσα στη βαλβίδα φραγής νερού και τον εύκαμπτο σωλήνα παροχής

Σχέδιο εγκατάστασης



* Οι ακριβείς διαστάσεις πρέπει να καθοριστούν, λαμβάνοντας υπόψη τα δεδομένα του χώρου εγκατάστασης.
Για τις διαστάσεις του μηχανήματος βλέπε σελίδα 41.

A	Σύνδεση αποχέτευσης
EZ	Ηλεκτρική σύνδεση
TWw	Σύνδεση καθαρού νερού

Σημαντικό!

Εξασφαλίστε πως στο χώρο εγκατάστασης υπάρχουν οι συνδέσεις παροχής αριστερά ή δεξιά κοντά στο μηχάνημα.

Σε όλες τις ηλεκτρικές και υδραυλικές εργασίες σύνδεσης λάβετε υπόψη τις τοπικές προδιαγραφές και τις προδιαγραφές που σχετίζονται με την εκάστοτε χώρα.

Μόνο με απενεργοποιημένο τον υφιστάμενο στο χώρο εγκατάστασης διακόπτη ηλεκτρικής παροχής, το μηχάνημα βρίσκεται εκτός τάσης.

Σωλήνας τροφοδοσίας

Δεν επιτρέπεται η επαναχρησιμοποίηση υφιστάμενων, παλαιών σωλήνων.

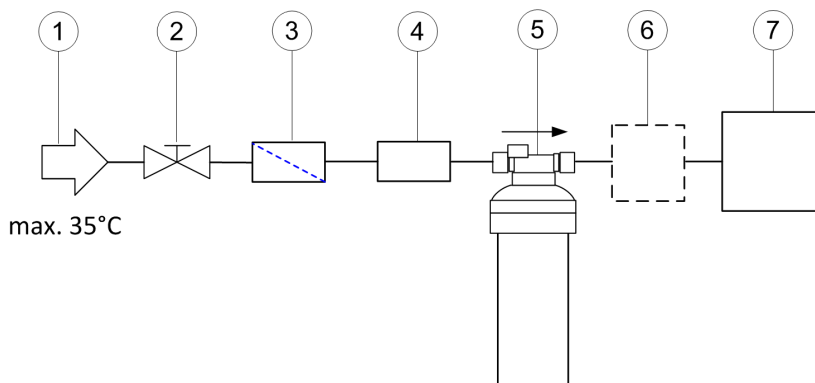
Ο σωλήνας παροχής δεν επιτρέπεται να κοπεί ή να καταστραφεί.

Γραμμή σύνδεσης δικτύου (Τύπος H07 RN-F)

Εάν έχει βλάβη το καλώδιο παροχής της παρούσας συσκευής, αυτό πρέπει να αντικαθίσταται από τον κατασκευαστή ή το τμήμα εξυπηρέτησης πελατών ή από ανάλογο εξειδικευμένο άτομο, προς αποφυγή ενδεχόμενων κινδύνων.

PTD 701 AE RO; PTD 702 AE RO

Σχήμα εγκατάστασης



1	Τροφοδοσία νερού (μέγ. 35 °C)
2	Βάνα απομόνωσης νερού (σε χώρο εγκατάστασης)
3	Διάταξη συλλογής ακαθαρσιών (περιλαμβάνεται στην παραδοτέα συσκευασία του πλυντηρίου)
4	Διάταξη αποτροπής αναρροής τύπου EA (περιλαμβάνεται στην παραδοτέα συσκευασία του πλυντηρίου)
5	Φίλτρο ενεργού άνθρακα (περιλαμβάνεται στην παραδοτέα συσκευασία του πλυντηρίου)
6	Προαιρετικός αποσκληρυντής (αυξάνει την απόδοση της μονάδας αντίστροφης ώσμωσης)
7	PTD 701 AE RO, PTD 702 AE RO

Σύνδεση καθαρού νερού (εξωτερικό σπείρωμα G 3/4")

Θέση	περ. 400 mm επάνω από το τελικό δάπεδο δίπλα από το μηχάνημα		
Ποιότητα νερού	Το καθαρό νερό πρέπει, από μικροβιολογικής άποψης, να έχει ποιότητα πόσιμου νερού.		
Θερμοκρασία νερού τρο- φοδοσίας	Standard	μέγ. 60 °C	
	PTD 701 AE RO, PTD 702 AE RO	μέγ. 35 °C	
Σκληρότητα νερού		Μηχάνημα χωρίς ενσωματωμένο αποσκληρυντή	Μηχάνημα με ενσωματωμένο αποσκληρυντή
	Standard	≤ 3 °dH (3,8 °e / 5,34°TH / 0,54 mmol/l) Σύσταση προς αποφυγή συσσώ- ρευσης αλάτων στο μηχάνημα.	≤ 31 °dH (37,6 °e / 53,4°TH / 5,35 mmol/l)
	PTD 701 AE RO, PTD 702 AE RO	≤ 35 °dH (43,9 °e, 62,3 °TH, 6,3 mmol/l)	—
Ελάχιστη πίεση ροής	Standard	100 kPa (1,0 bar)	
	PTD 701 AE RO, PTD 702 AE RO	140 kPa (1,4 bar)	
Μέγιστη πίεση εισόδου (πίεση ανακοπής)	600 kPa (6,0 bar)		
Ρυθμός ροής	Standard	τουλ. 4 l/min	
	PTD 701 AE RO, PTD 702 AE RO	τουλ. 4 l/min	

PTD 701 AE RO, PTD 702 AE RO

Οριακές τιμές μη επεξεργασμένου νερού

Ηλεκτρική αγωγιμότητα (στους 25 °C)	< 1200 μS/cm
Χλώριο	< 0,2 mg/l
Πυριτικό άλας (ως SiO ₂)	< 30 mg/l

Σύνδεση αποχέτευσης

Θέση	Μέγ. ύψος 600 mm πάνω από το έτοιμο δάπεδο δίπλα στο μηχάνημα
Έκδοση	Σιφόνι στο χώρο εγκατάστασης

Ηλεκτρική σύνδεση

Θέση	περ. 300 mm πάνω από το έτοιμο δάπεδο δίπλα στο μηχάνημα
Έκδοση	Υποδοχή επιτοίχιας σύνδεσης για μηχανήματα χωρίς βύσμα (φίς) Πρίζα για μηχανήματα με βύσμα (φίς) Διακόπτης ηλεκτρικής τροφοδοσίας, με αποσύνδεση όλων των πόλων από το δίκτυο και τουλ. 3 mm άνοιγμα επαφής Πρόσθετη σύσταση: Διακόπτης κυκλώματος βλάβης γείωσης, με ευαισθησία παντός ρεύματος της κατηγορίας B, με ρεύμα ενεργοποίησης 30 mA (DIN VDE 0664)
Ασφάλεια	εξαρτάται από τη συνολικές τιμές σύνδεσης του μηχανήματος
Γραμμή σύνδεσης δικτύου	μήκος 3000 χιλ. Διατομή: 2,5 mm ² (220V-240VN~/380V-415V3N~,50Hz) Διατομή: 4,0 mm ² (230V3~/380V - 415V3N~,50Hz) Η σύνδεση, σε περίπτωση που δεν έχει διεξαχθεί, θα γίνει σύμφωνα με την οδηγία λειτουργίας

Συνολικές τιμές σύνδεσης

Standard

Δίκτυο	Ασφάλεια	Συνολική τιμή σύνδεσης μέγιστη
380 V - 415 V, 3N~, 50/60 Hz	10 A	6,0 kW
380 V - 415 V, 3N~, 50/60 Hz	15 A	7,7 kW
380 V - 415 V, 3N~, 50/60 Hz	16 A	7,9 kW
380 V - 415 V, 3N~, 50/60 Hz	20 A	9,7 kW
220 V - 230 V, 1N~, 50/60 Hz	10 A	1,8 kW
220 V - 240 V, 1N~, 50/60 Hz	13 A	2,6 kW
220 V - 240 V, 1N~, 50/60 Hz	15 A	2,9 kW
220 V - 240 V, 1N~, 50/60 Hz	16 A	3,2 kW
220 V - 230 V, 1N~, 50/60 Hz	20 A	4,1 kW
200 V, 2~, 50/60 Hz	20 A	3,3 kW
200 V, 3~, 50/60 Hz	25 A	6,9 kW
230 V, 2~, 50 Hz	16 A	3,0 kW
230 V, 3~, 50 Hz	20 A	5,5 kW
230 V, 3~, 50 Hz	25 A	7,3 kW

PTD 701 AE RO, PTD 702 AE RO

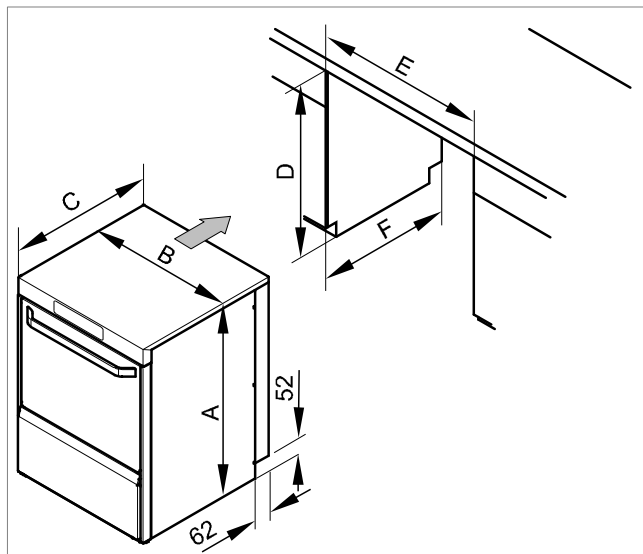
Δίκτυο	Ασφάλεια	Συνολική τιμή σύνδεσης μέγιστη
380 V - 415 V, 3N~, 50/60 Hz	10 A	6,2 kW
380 V - 415 V, 3N~, 50/60 Hz	15 A	7,9 kW
380 V - 415 V, 3N~, 50/60 Hz	16 A	8,1 kW
380 V - 415 V, 3N~, 50/60 Hz	20 A	9,9 kW
220 V - 230 V, 1N~, 50/60 Hz	10 A	2,0 kW
220 V - 240 V, 1N~, 50/60 Hz	13 A	2,8 kW
220 V - 240 V, 1N~, 50/60 Hz	16 A	3,4 kW
220 V - 240 V, 1N~, 50/60 Hz	20 A	4,4 kW
200 V, 2~, 50/60 Hz	20 A	3,5 kW
200 V, 3~, 50/60 Hz	25 A	7,1 kW
230 V, 2~, 50 Hz	16 A	3,2 kW
230 V, 3~, 50 Hz	20 A	5,7 kW
230 V, 3~, 50 Hz	25 A	7,5 kW

Διαστάσεις εσοχών

Στην περίπτωση που το μηχάνημα πρέπει να εντοιχιστεί, πρέπει να ληφθούν υπόψη οι ακόλουθες διαστάσεις εσοχής. Η στερέωση του μηχανήματος εντός της υποδοχής δεν είναι απαραίτητη.

Χρησιμοποιείτε στον περιβάλλοντα χώρο του μηχανήματος, έπιπλα τα οποία ενδείκνυνται για τον επαγγελματικό τομέα, ώστε να αποφύγετε φθορές από υδρατμούς.

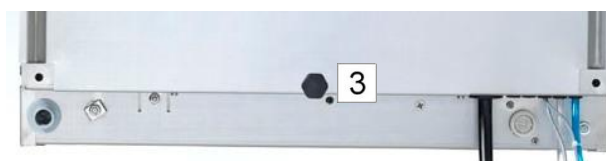
Standard



Για να μπορεί το μηχάνημα να ευθυγραμμιστεί εύκολα στο ύψος σε εντοιχισμένη τοποθέτηση, προτείνουμε την εγκατάσταση σε 3 ρυθμιζόμενα πόδια.



Πριν την ώθηση στην εσοχή, απομακρύνετε και τα δύο πίσω ρυθμιζόμενα πόδια (1 / 2).



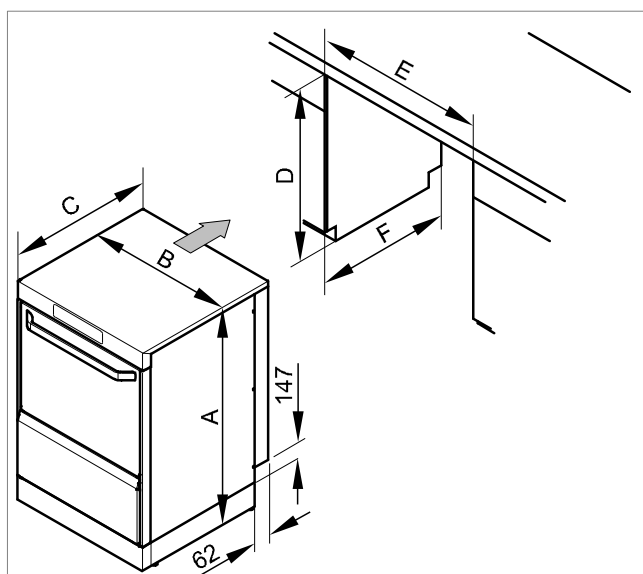
Συναρμολογήστε το ρυθμιζόμενο πόδι (3) με μικρότερο σπείρωμα (υπάρχει στο μηχάνημα).

	PTD 701	PTD 702	PTD 703	PTD 704
A	725 ⁺³⁵	725 ⁺³⁵	820 ⁺³⁵	820 ⁺³⁵
B	460	600	600	600
C	603	603	603	637
D	730-750	730-750	825-845	825-845
E	470-480	610-620	610-620	610-620
F	605	605	605	640

Διαστάσεις σε mm

Περαιτέρω διαστάσεις μηχανήματος, δείτε στη σελίδα 41

PTD 701 AE RO, PTD 702 AE RO



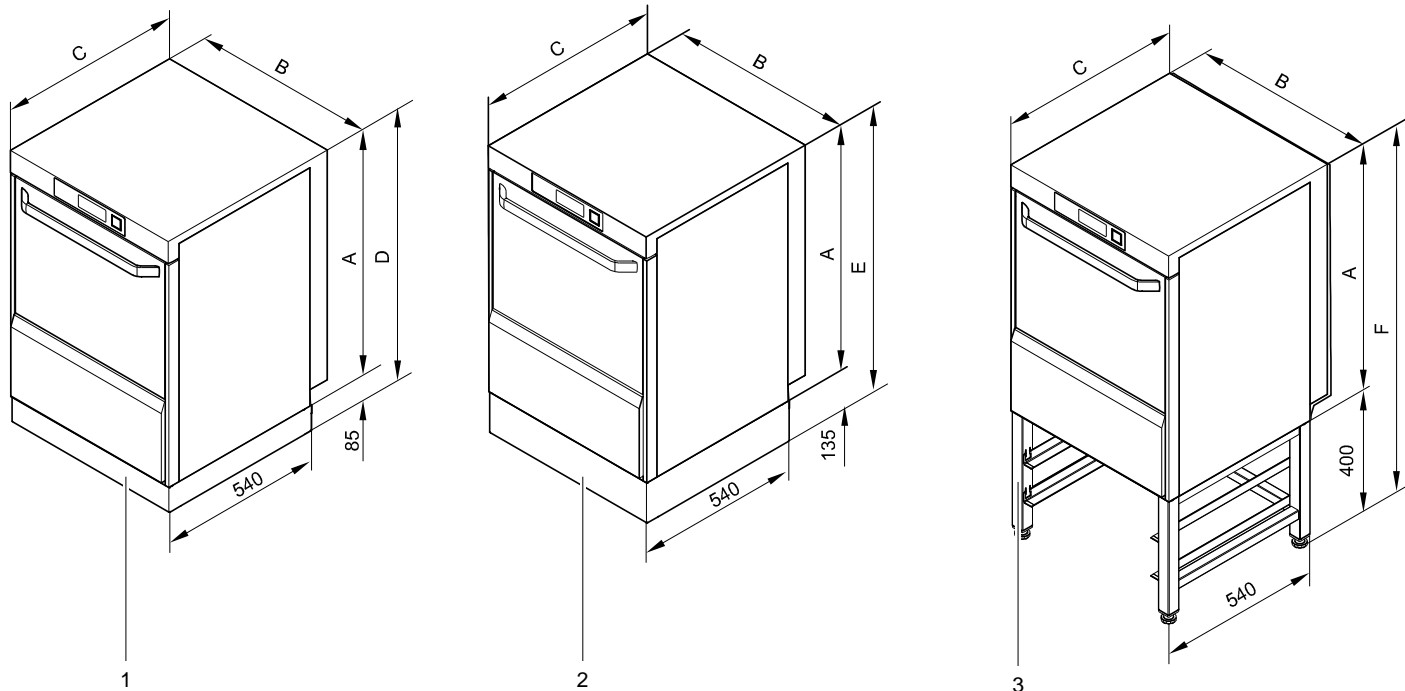
PTD 701 AE RO		PTD 702 AE RO	
A	820 ⁺³⁵	A	820 ⁺³⁵
B	460	B	600
C	603	C	603
D	825-855	D	825-855
E	470-480	E	610-620
F	605	F	605

Το μηχάνημα μπορεί να τοποθετηθεί και χωρίς πόδια. Σε αυτή την περίπτωση δεν είναι δυνατή η ευθυγράμμιση του.

Ύψος μηχανήματος χωρίς πόδια: 810⁺⁵ mm

Διαστάσεις σε mm

Διαστάσεις (Τοποθέτηση βάσης)



1	UG 8,5-60
2	UG 13,5-60
3	UO 40-60

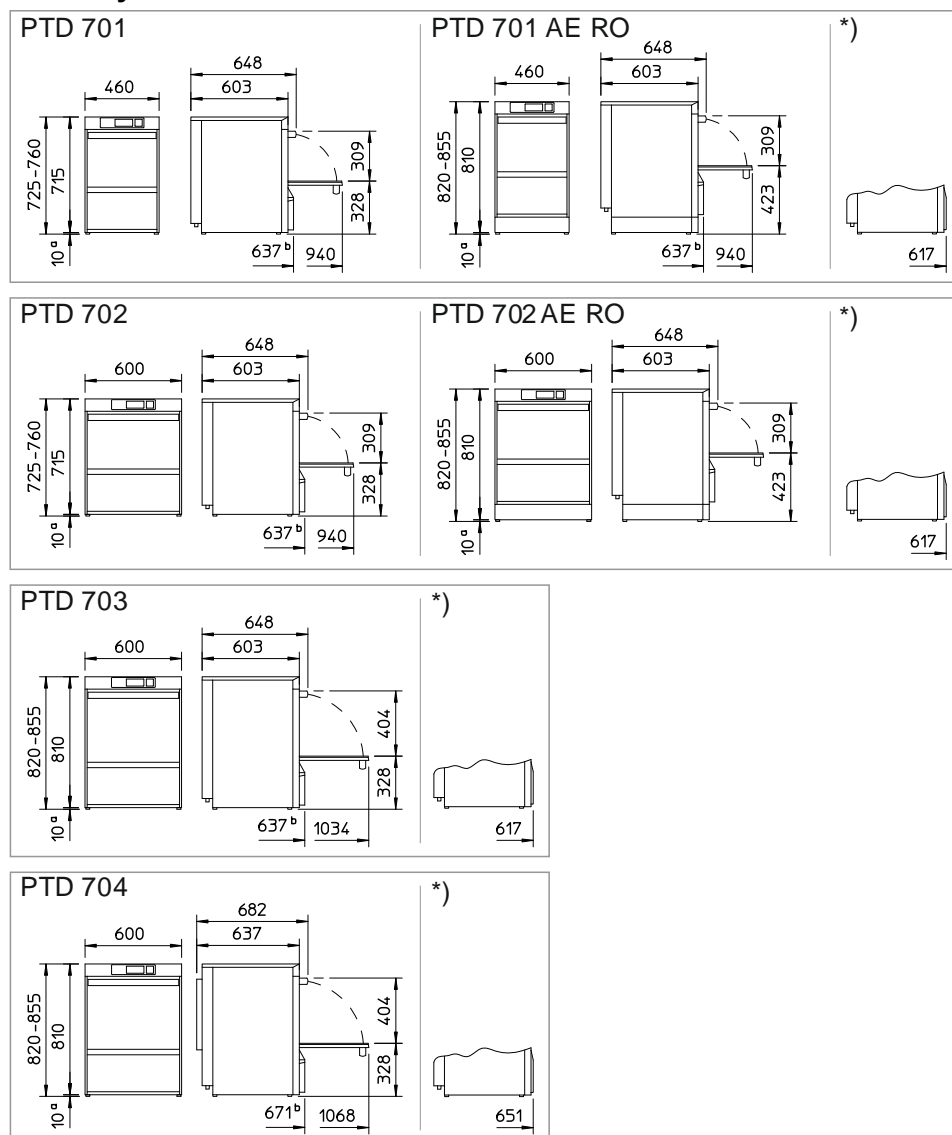
	PTD 702	PTD 703	PTD 704
A	725	820	820
B	600	600	600
C	603	603	637
D	810	905	905
E	860	955	955
F	1125	1220	1220

Διαστάσεις σε mm

Περαιτέρω διαστάσεις μηχανήματος, δείτε στη σελίδα 41

Montážní plánek PTD 701, PTD 702, PTD 703, PTD 704

Rozměry



^a Odstraněním nožiček stroje se sníží výška stroje o 10 mm.

^b Bez vestavěných zásobníků na mycí a oplachové prostředky se hloubka sníží o 20 mm.

*) Znázornění bez vestavěných zásobníků na mycí a oplachové prostředky.

Rozměry výklenku pro vestavbu stroje do pultu – viz strana 54.

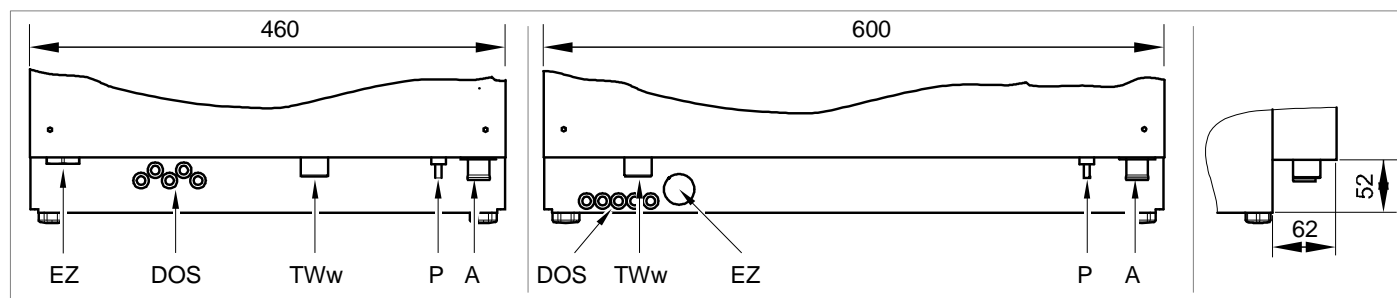
Poloha přípojek

PTD 701

PTD 702

PTD 703

PTD 704



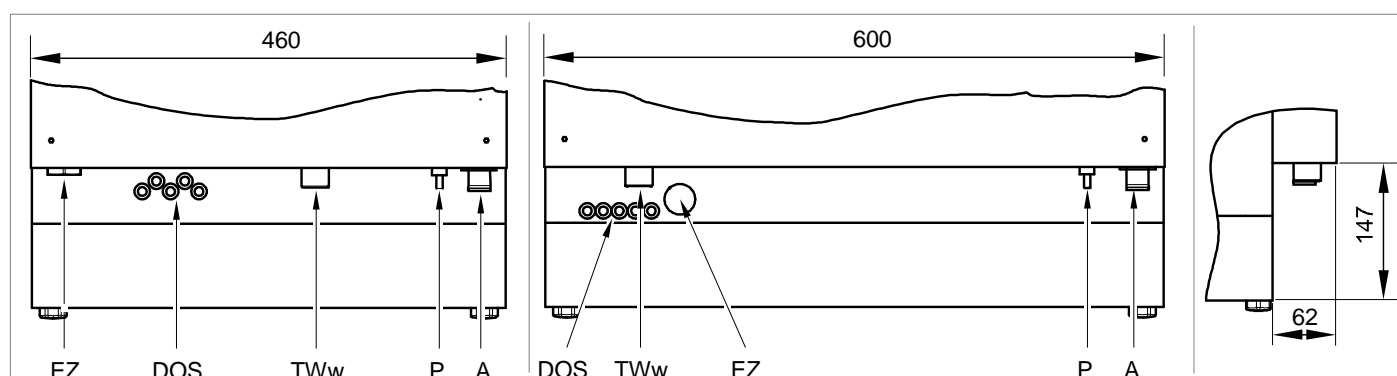
Pohled zezadu

Pohled zezadu

Boční pohled

PTD 701 AE RO


PTD 702 AE RO



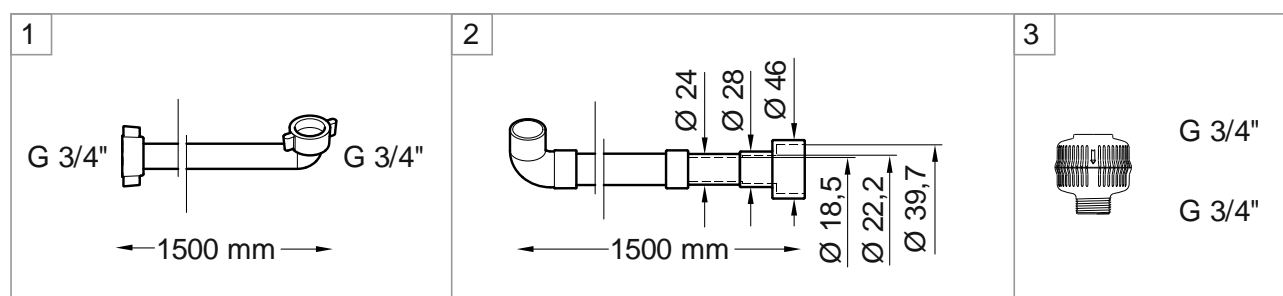
Pohled zezadu

Pohled zezadu

Boční pohled

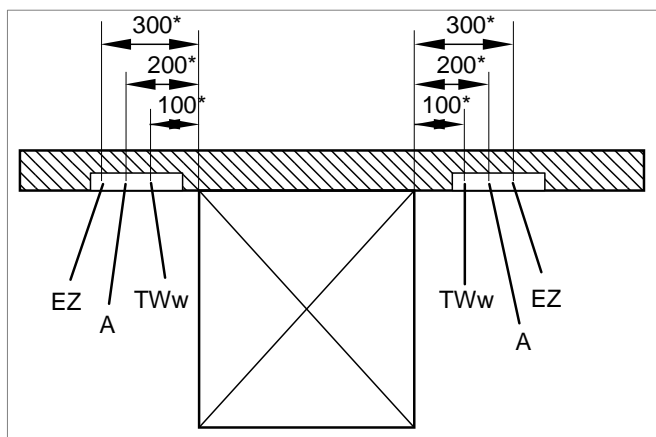
EZ		Vstup pro síťový přívod
DOS		Přívod pro hadice (mycí prostředek / oplachový prostředek) a kabely
TWw		Přípoj čerstvé vody (vnější závit G 3/4")
P		Přípojka pro systém vyrovnání potenciálu, zajistí stavba
A		Připojení odpadu; odpadní čerpadlo vestavěno

Příslušenství



1	Pružná přívodní hadice na vodu	Připojit v místě TWw
2	Pružná odpadní hadice	Připojit v místě A
3	Filtr na nečistoty	Vestavět mezi uzavírací ventil vody a přívodní hadici na vodu

Instalační plán



* Přesné rozměry musí být stanoveny s ohledem na místní podmínky.
Rozměry stroje – viz strana 49.

EZ	Elektrický přípoj
A	Přípoj odpadu
TWw	Přípoj čerstvé vody

Důležité!

Přívody připravené odběratelem je třeba situovat vlevo nebo vpravo vedle stroje.
Při připojování k elektrické a vodovodní instalaci je třeba dbát na dodržování předpisů platných v místě a zemi montáže!
Pouze při vypnutém hlavním stavebním vypínači (mimo stroj), lze stroj považovat za stroj bez napětí.
Začleňte zařízení do systému vyrovnání potenciálu.

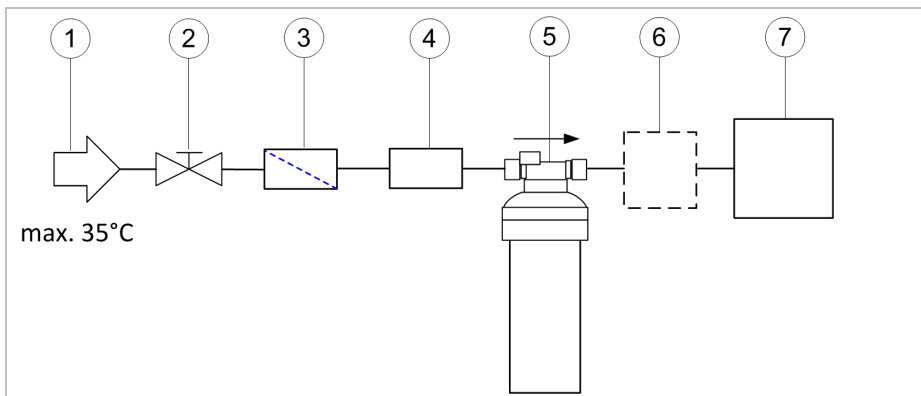
Přívodní hadice

Stávající staré hadice se nesmějí znovu používat. Přívodní hadice nesmí být zkrácena nebo poškozena.

Elektrický kabel (typ H07 RN-F)

Změnu či výměnu smí provádět pouze výrobce, pracovník autorizovaného servisu nebo odborně kvalifikovaná osoba.

Instalační schéma pro PTD 701 AE RO, PTD 702 AE RO



1	Přívod vody (max. 35 °C)
2	Uzavírací ventil vody (dodávka zákazníka)
3	Lapač nečistot (je součástí dodávky myčky)
4	Zpětný ventil typ EA (je součástí dodávky myčky)
5	Filtr s aktivním uhlím (je součástí dodávky myčky)
6	Volitelný změkčovač (zvyšuje výkon modulu pro reverzní osmózu)
7	PTD 701 AE RO, PTD 702 AE RO

Přípoj čerstvé vody (vnější závit G 3/4“)

Poloha	cca 400 mm nad hotovou podlahou vedle stroje		
Kvalita vody	Čerstvá voda musí mít z mikrobiologického hlediska kvalitu pitné vody		
Teplota přívodní vody	Standard	max. 60 °C	
	PTD 701 AE RO, PTD 702 AE RO	max. 35 °C	
Tvrdość vody		Stroje bez zabudovaného změkčovače	Stroje se zabudovaným změkčovačem
	Standard	≤ 3 °dH (3,8 °e / 5,34°TH / 0,54 mmol/l) Doporučení, aby se stroj nezašel vodním kamenem.	≤ 31 °dH (37,6 °e / 53,4°TH / 5,35 mmol/l)
	PTD 701 AE RO, PTD 702 AE RO	≤ 35 °dH (43,9 °e; 62,3 °TH; 6,3 mmol/l)	—
Minimální dynamický tlak	Standard	100 kPa (1,0 bar)	
	PTD 701 AE RO, PTD 702 AE RO	140 kPa (1,4 bar)	
Maximální vstupní tlak (statický tlak)	600 kPa (6,0 bar)		
Průtokové množství	Standard	min. 4 l/min	
	PTD 701 AE RO, PTD 702 AE RO	min. 4 l/min	

PTD 701 AE RO, PTD 702 AE RO

Mezní hodnoty pro vstupní vodu

Elektrická vodivost (při 25 °C)	< 1200 μS/cm
Chlór	< 0,2 mg/l
Silikát (jako SiO ₂)	< 30 mg/l

Přípoj odpadu

Poloha	max. 600 mm nad hotovou podlahou vedle stroje
Provedení	Sífon zajistí stavba

Elektrický přípoj

Poloha	cca 300 mm nad hotovou podlahou vedle stroje
Provedení	Přípojná krabice na stěnu pro stroje bez síťové zástrčky Síťová zásuvka pro stroje se síťovou zástrčkou Odpojovač sítě s odpojením všech pólů od elektrické sítě a s min. vzdáleností kontaktů 3 mm Dodatečné doporučení: univerzální proudový chránič třídy B s vypínacím proudem 30 mA (DIN VDE 0664)
Jištění	v závislosti na celkovém příkonu stroje
Síťový přívod	délka 3 000 mm Průřez: 2,5 mm ² (220V-240VN~/380V-415V3N~,50Hz) Průřez: 4,0 mm ² (230V3~/380V - 415V3N~,50Hz) Připojení dle návodu k obsluze, pokud již není připojeno

Celkový příkon

Standard

Napětí	Jištění	Celkový příkon maximálně
380 V - 415 V, 3N~, 50/60 Hz	10 A	6,0 kW
380 V - 415 V, 3N~, 50/60 Hz	15 A	7,7 kW
380 V - 415 V, 3N~, 50/60 Hz	16 A	7,9 kW
380 V - 415 V, 3N~, 50/60 Hz	20 A	9,7 kW
220 V - 230 V, 1N~, 50/60 Hz	10 A	1,8 kW
220 V - 240 V, 1N~, 50/60 Hz	13 A	2,6 kW
220 V - 240 V, 1N~, 50/60 Hz	15 A	2,9 kW
220 V - 240 V, 1N~, 50/60 Hz	16 A	3,2 kW
220 V - 230 V, 1N~, 50/60 Hz	20 A	4,1 kW
200 V, 2~, 50/60 Hz	20 A	3,3 kW
200 V, 3~, 50/60 Hz	25 A	6,9 kW
230 V, 2~, 50 Hz	16 A	3,0 kW
230 V, 3~, 50 Hz	20 A	5,5 kW
230 V, 3~, 50 Hz	25 A	7,3 kW

PTD 701 AE RO, PTD 702 AE RO

Napětí	Jištění	Celkový příkon maximálně
380 V - 415 V, 3N~, 50/60 Hz	10 A	6,2 kW
380 V - 415 V, 3N~, 50/60 Hz	15 A	7,9 kW
380 V - 415 V, 3N~, 50/60 Hz	16 A	8,1 kW
380 V - 415 V, 3N~, 50/60 Hz	20 A	9,9 kW
220 V - 230 V, 1N~, 50/60 Hz	10 A	2,0 kW
220 V - 240 V, 1N~, 50/60 Hz	13 A	2,8 kW
220 V - 240 V, 1N~, 50/60 Hz	16 A	3,4 kW
220 V - 240 V, 1N~, 50/60 Hz	20 A	4,4 kW
200 V, 2~, 50/60 Hz	20 A	3,5 kW
200 V, 3~, 50/60 Hz	25 A	7,1 kW
230 V, 2~, 50 Hz	16 A	3,2 kW
230 V, 3~, 50 Hz	20 A	5,7 kW
230 V, 3~, 50 Hz	25 A	7,5 kW

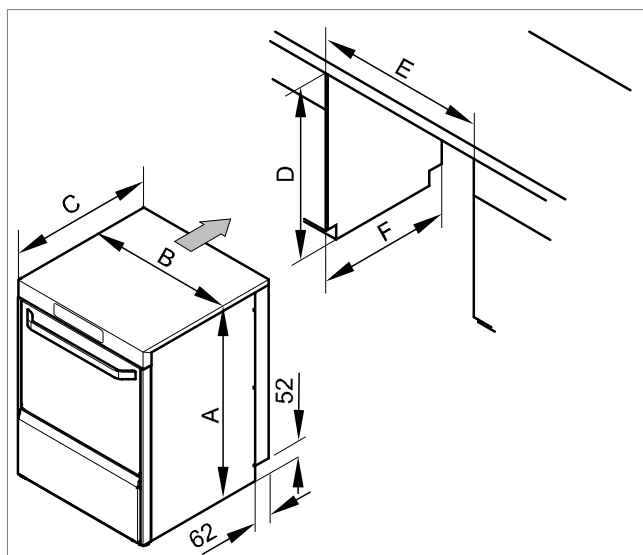
Rozměry výklenku

Má-li být stroj namontován do pultu, je nutné respektovat následující rozměry pultu.

Upevnění stroje v pultu není nezbytné.

V blízkosti stroje používejte nábytek, které je vhodný pro gastronomický provoz, abyste zabránili poškození vodní parou.

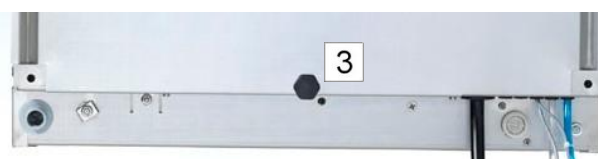
Standard



Chcete-li stroj v zabudovaném stavu snadno výškově vyrovnat, doporučujeme montáž na 3 nožičkách.



Před zasunutím do výklenku obě zadní nastavovací nožičky (1 / 2) demontujte.



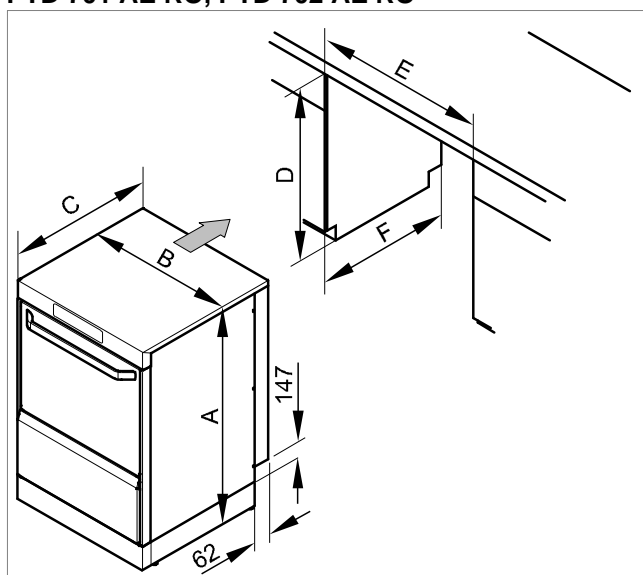
Namontujte nožičku (3) s kratším závitem (nachází se ve stroji).

	PTD 701	PTD 702	PTD 703	PTD 704
A	725 ⁺³⁵	725 ⁺³⁵	820 ⁺³⁵	820 ⁺³⁵
B	460	600	600	600
C	603	603	603	637
D	730-750	730-750	825-845	825-845
E	470-480	610-620	610-620	610-620
F	605	605	605	640

Rozměry v mm

Další rozměry stroje – viz strana 49

PTD 701 AE RO, PTD 702 AE RO



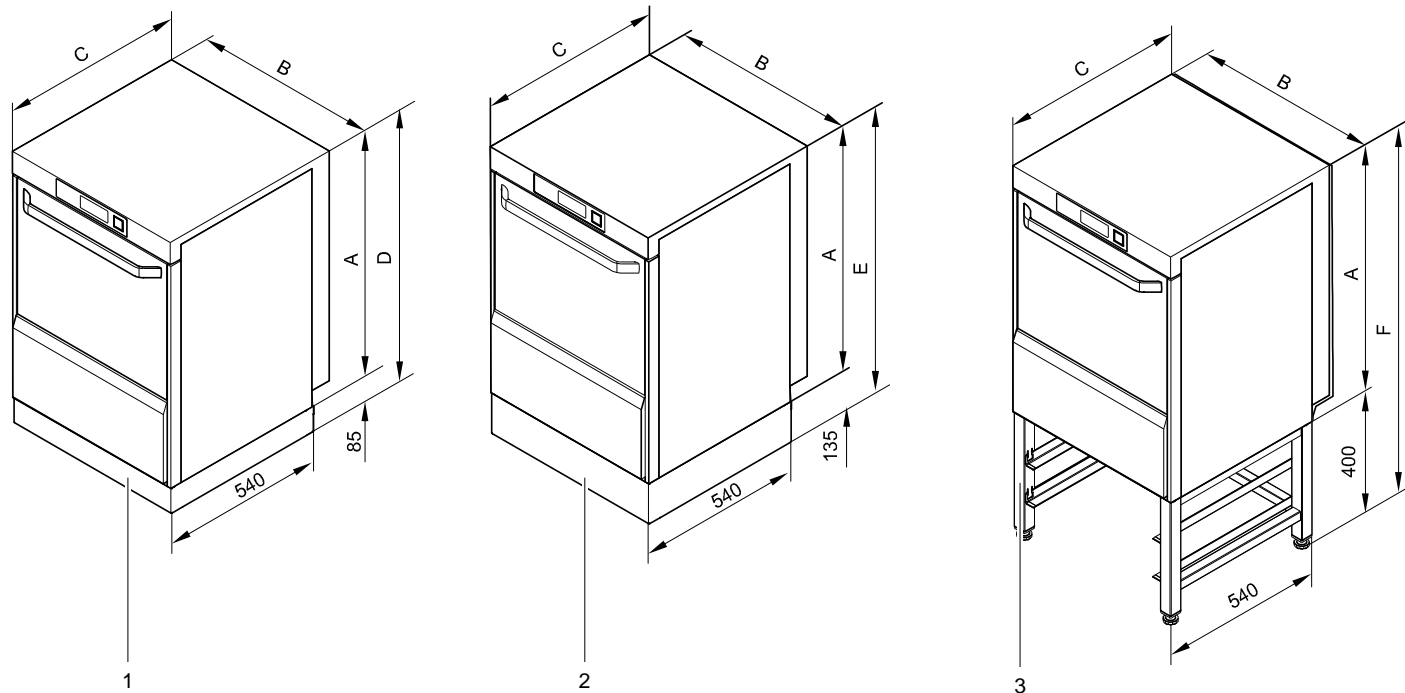
PTD 701 AE RO		PTD 702 AE RO	
A	820 ⁺³⁵	A	820 ⁺³⁵
B	460	B	600
C	603	C	603
D	825-855	D	825-855
E	470-480	E	610-620
F	605	F	605

Stroj lze instalovat i bez nožiček. Potom ho ovšem již nelze vyrovnat.

Výška stroje bez nožiček: 810⁺⁵ mm

Rozměry v mm

Rozměry (Umístění na sokl)



1	UG 8,5-60
2	UG 13,5-60
3	UO 40-60

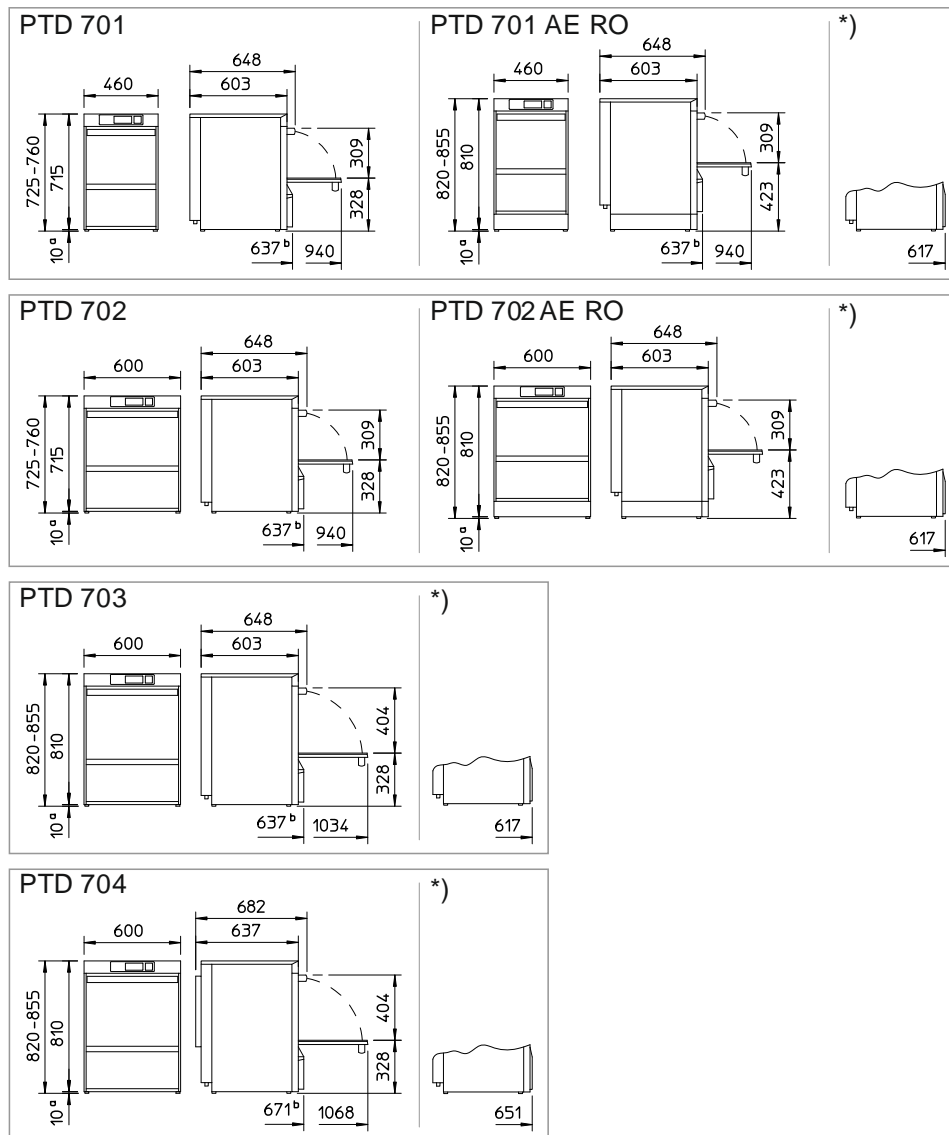
	PTD 702	PTD 703	PTD 704
A	725	820	820
B	600	600	600
C	603	603	637
D	810	905	905
E	860	955	955
F	1125	1220	1220

Rozměry v mm

Další rozměry stroje – viz strana 49

Diagrama de conexiune PTD 701, PTD 702, PTD 703, PTD 704

Dimensiuni



^a Inlaturand picioarele, inaltimea masinii este redusa cu 10 mm.

^b Fara recipientele incluse de detergent si limpezitor, adancimea in masini este redusa cu 20 mm.

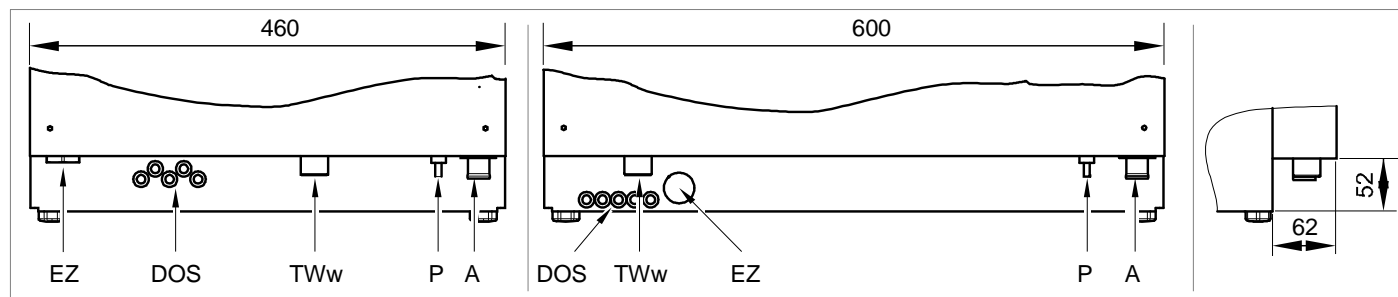
*) Reprezentarea fără rezervor încorporat pentru detergent și agent de clătire.

Dimensiuni nisa pentru instalarea masinii intr-o teighea vezi pagina 62.

Pozitia conexiunilor

PTD 701

PTD 702
PTD 703
PTD 704



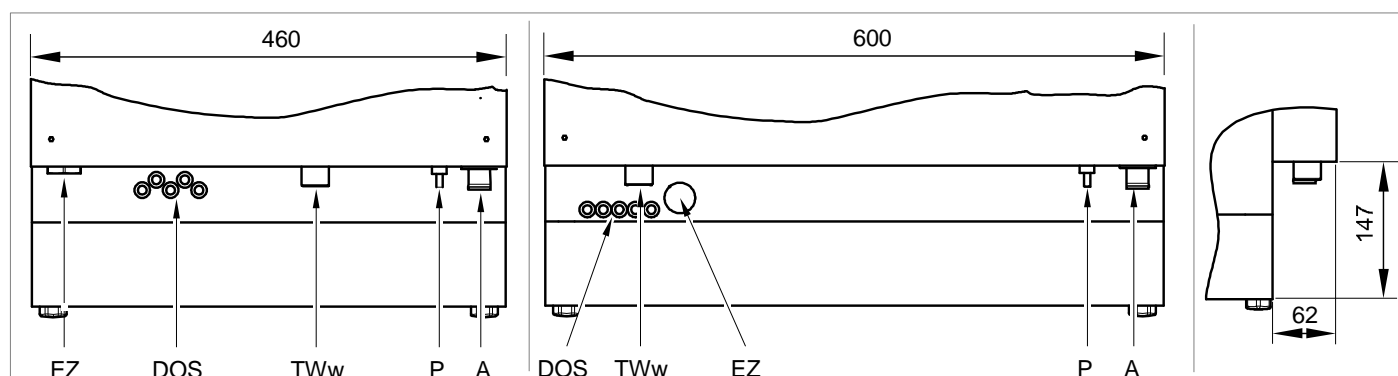
Vedere din spate

Vedere din spate

Vedere laterala

PTD 701 AE RO


PTD 702 AE RO



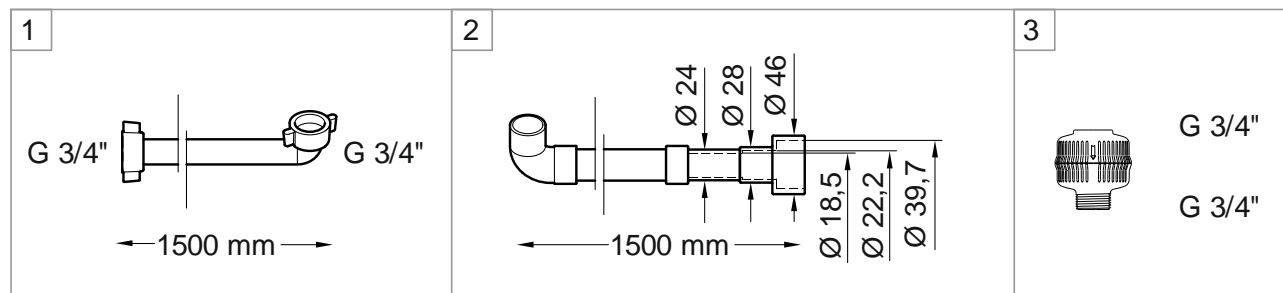
Vedere din spate

Vedere din spate

Vedere laterala

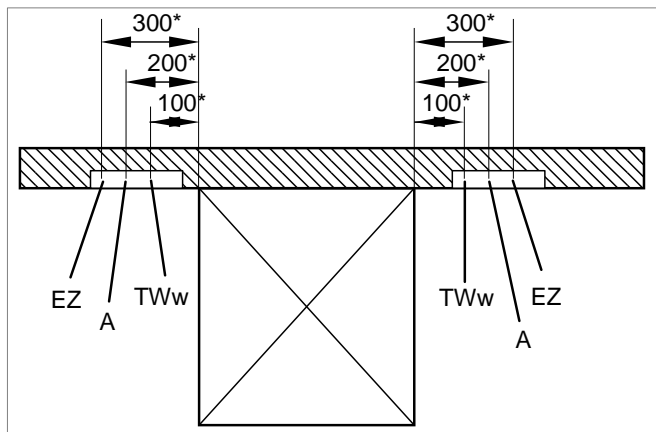
DOS		Port pentru furtunuri (detergent / limpezitor) si cabluri
TWw		Conexiune la apa potabila (G 3/4", fir extern)
EZ		Port pentru conexiunea cablului electric
P		Conexiunea pentru sistemul de legatura local
A		Conexiunea la drenarea apei; pompa de drenare instalata

Accesorii



1	Furtunul de alimentare flexibil	Conectata la punctul TWw
2	Teava de drenare flexibila	Conectata la punctul A
3	Trapa de reziduuri	Instalata intre robinetul de apa si furtunul de alimentare

Plan de instalare



* Considerind conditiile locale, dimensiunile exacte trebuiesc determinate.
Dimensiunile masinii pot fi gasite la pagina 57.

A	Racordul furtunului de evacuare a apei
EZ	Conexiunea electrică
TWw	Racordul de apă de rețea

Important!

Faceti conexiunile pe partea dreapta sau stanga langa masina.

Observati regulile de instalare atat cele locale cat si cele specifice tarii cand realizati conexiunea electrica si hidraulica.

Doar cand rețeaua de deconectare este oprita, masina nu mai este conectata la curent.

Conectati masina la echipamentul electric de echilibru.

Furtunul de alimentare

Furtunurile vechi nu pot fi refolosite.

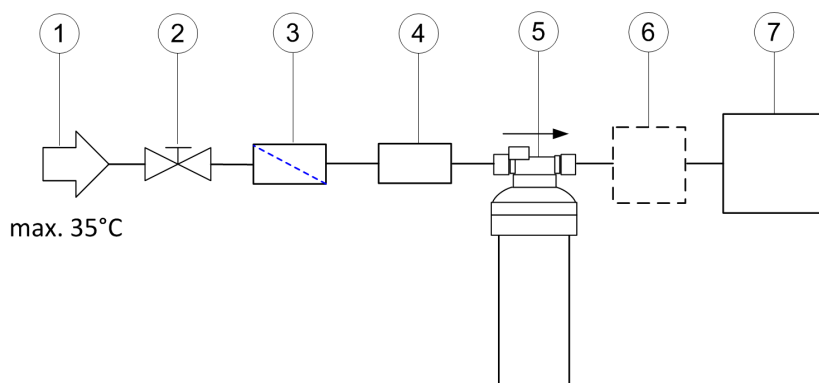
Furtunul de alimentare nu poate fi scurtat sau distrus.

Cablul de alimentare electric (Tip H07 RN-F)

O modificare sau o inlocuire poate fi dusa la indeplinire de producator, tehnician sau alta persoana care are aceeasi calificare.

PTD 701 AE RO; PTD 702 AE RO

Schema de instalare



1	Apă de admisie (max. 35 °C)
2	Supapă de închidere a apei (furnizată de client)
3	Colector de impurități (inclus în conținutul livrat împreună cu mașina de spălat)
4	Supapă antiretur tip EA (inclusă în conținutul livrat împreună cu mașina de spălat)
5	Filtru cu cărbune activ (inclus în conținutul livrat împreună cu mașina de spălat)
6	dedurizator opțional (crește capacitatea modulului cu osmoză inversă)
7	PTD 701 AE RO, PTD 702 AE RO

Racordul de apă de rețea (filet exterior G 3/4")

Poziție	cca. 400 mm deasupra pardoselii finite lângă mașină		
Calitatea apei	Apa de la rețea trebuie să aibă calitatea apei potabile din punct de vedere microbiologic		
Temperatura apei de admisie	Standard	max. 60 °C	
	PTD 701 AE RO, PTD 702 AE RO	max. 35 °C	
Duritatea apei		Mașină fără dedurizator încorporat	Mașină cu dedurizator încorporat
	Standard	≤ 3 °dH (3,8 °e / 5,34 °TH / 0,54 mmol/l) Recomandare pentru ca pe mașina să nu se depună calcar.	≤ 31 °dH (37,6 °e / 53,4 °TH / 5,35 mmol/l)
	PTD 701 AE RO, PTD 702 AE RO	≤ 35 °dH (43,9 °e; 62,3 °TH; 6,3 mmol/l)	—
Presiunea de curgere minimă	Standard	100 kPa (1,0 bar)	
	PTD 701 AE RO, PTD 702 AE RO	140 kPa (1,4 bar)	
Presiune maximă de intrare (presiune de stagnare)	600 kPa (6,0 bar)		
Debit	Standard	cel puțin 4 l/min	
	PTD 701 AE RO, PTD 702 AE RO	cel puțin 4 l/min	

PTD 701 AE RO, PTD 702 AE RO Valori limită pentru apa netratată

Conductivitate electrică (la 25 °C)	< 1200 μS/cm
Clor	< 0,2 mg/l
Silicat (ca SiO ₂)	< 30 mg/l

Racordul furtunului de evacuare a apei

Poziție	max. 600 mm deasupra pardoselii finite lângă mașină
Versiunea	Sifon existent

Conexiunea electrica

Pozitie	appr. 300 mm deasupra podelei lângă mașină
Constructie	Dacă mașina este conectată direct (fără ștecăr) la rețeaua de electricitate, se va instala un întrerupător de rețea cu separare pe toți polii. Întrerupătorul de rețea trebuie să dispună de o distanțare a contactelor de cel puțin 3 mm și să permită blocarea în poziția de deconectare. Recomandare suplimentară: dispozitiv de protecție la curenți reziduali diferențiali sensibil la toate tipurile de curent clasa B cu un curent de declanșare de 30 mA (DIN VDE 0664)
Protectie	abhängig vom Gesamtanschlusswert der Maschine
Cablul de alimentare electrica	3000 mm lungime sectiune transversala: 2,5 mm ² (220V-240VN~/380V-415V3N~,50Hz) sectiune transversala: 4,0 mm ² (230V3~/380V - 415V3N~,50Hz) conexiune conform instructiunilor de functionare daca nu este conectat

Valori racorduri totale

Standard

Voltaj	Protectie	Valoare totală racord maximum
380 V - 415 V, 3N~, 50/60 Hz	10 A	6,0 kW
380 V - 415 V, 3N~, 50/60 Hz	15 A	7,7 kW
380 V - 415 V, 3N~, 50/60 Hz	16 A	7,9 kW
380 V - 415 V, 3N~, 50/60 Hz	20 A	9,7 kW
220 V - 230 V, 1N~, 50/60 Hz	10 A	1,8 kW
220 V - 240 V, 1N~, 50/60 Hz	13 A	2,6 kW
220 V - 240 V, 1N~, 50/60 Hz	15 A	2,9 kW
220 V - 240 V, 1N~, 50/60 Hz	16 A	3,2 kW
220 V - 230 V, 1N~, 50/60 Hz	20 A	4,1 kW
200 V, 2~, 50/60 Hz	20 A	3,3 kW
200 V, 3~, 50/60 Hz	25 A	6,9 kW
230 V, 2~, 50 Hz	16 A	3,0 kW
230 V, 3~, 50 Hz	20 A	5,5 kW
230 V, 3~, 50 Hz	25 A	7,3 kW

PTD 701 AE RO, PTD 702 AE RO

Voltaj	Protectie	Valoare totală racord maximum
380 V - 415 V, 3N~, 50/60 Hz	10 A	6,2 kW
380 V - 415 V, 3N~, 50/60 Hz	15 A	7,9 kW
380 V - 415 V, 3N~, 50/60 Hz	16 A	8,1 kW
380 V - 415 V, 3N~, 50/60 Hz	20 A	9,9 kW
220 V - 230 V, 1N~, 50/60 Hz	10 A	2,0 kW
220 V - 240 V, 1N~, 50/60 Hz	13 A	2,8 kW
220 V - 240 V, 1N~, 50/60 Hz	16 A	3,4 kW
220 V - 240 V, 1N~, 50/60 Hz	20 A	4,4 kW
200 V, 2~, 50/60 Hz	20 A	3,5 kW
200 V, 3~, 50/60 Hz	25 A	7,1 kW
230 V, 2~, 50 Hz	16 A	3,2 kW
230 V, 3~, 50 Hz	20 A	5,7 kW
230 V, 3~, 50 Hz	25 A	7,5 kW

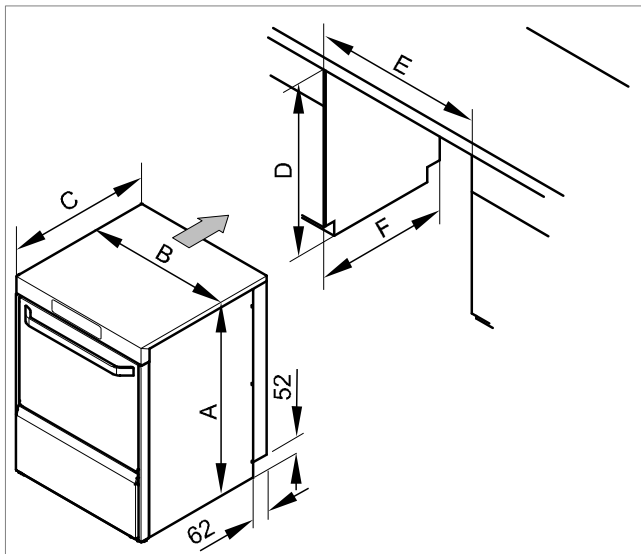
Dimensiunile nisa

Daca masina este instalata intr-o teighe, trebuie sa se adere la urmatoarele dimensiuni de nisa.

Fixarea masinii in interiorul teighelei nu este necesara.

In vecinatatea masinii, folositi mobile care este potrivita zonelor comerciale pentru a preveni distrugerea sa din cauza aburului.

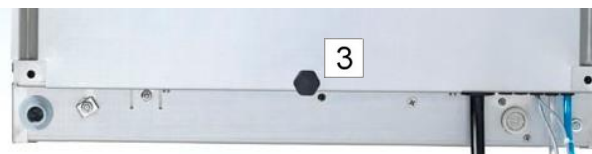
Standard



Recomandam asamblarea pe 3 picioare ajustabile in asa fel masina instalata poate fi usor modificata in inaltime.



Inlaturati cele 2 alimentatoare ajustabile din spate (1 / 2) inainte de mutarea masinii in nisa.



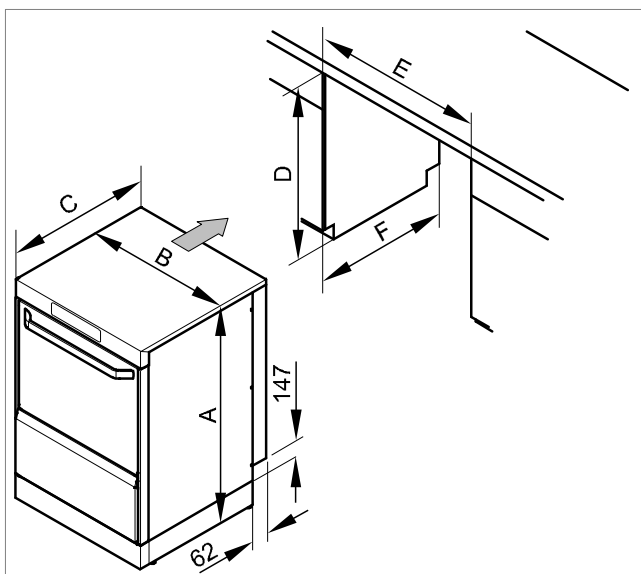
Instalati piciorul ajustabil (3) cu un fir mai scurt (este in masina)

	PTD 701	PTD 702	PTD 703	PTD 704
A	725 ⁺³⁵	725 ⁺³⁵	820 ⁺³⁵	820 ⁺³⁵
B	460	600	600	600
C	603	603	603	637
D	730-750	730-750	825-845	825-845
E	470-480	610-620	610-620	610-620
F	605	605	605	640

Dimensiuni in mm

Dimensiuni suplimentare ale masinii pot fi gasite la pagina 57.

PTD 701 AE RO, PTD 702 AE RO

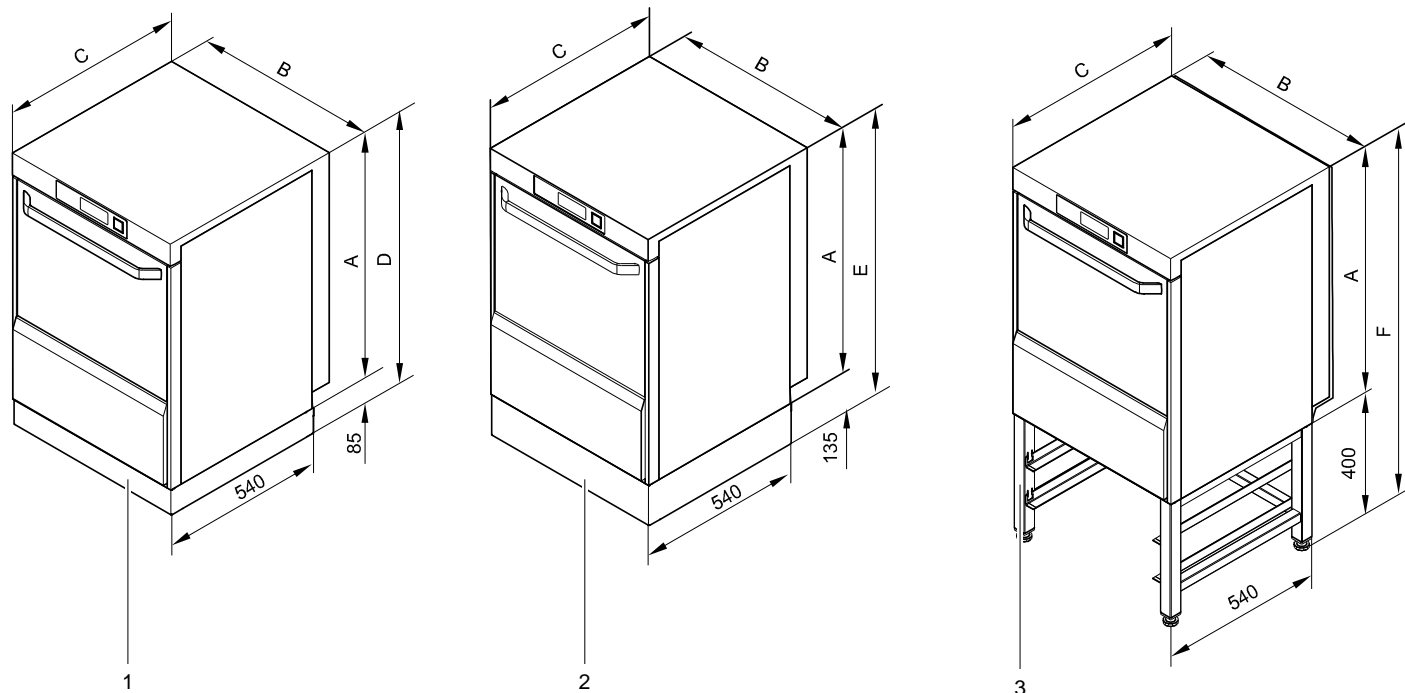


PTD 701 AE RO		PTD 702 AE RO	
A	820 ⁺³⁵	A	820 ⁺³⁵
B	460	B	600
C	603	C	603
D	825-855	D	825-855
E	470-480	E	610-620
F	605	F	605

Maşina poate fi amplasată și fără picioare. Însă atunci nu mai poate fi ajustată.

Înălțimea maşinii fără picioare: 810⁺⁵ mm

Dimensiuni (Amplasrea pe soclu)



1	UG 8,5-60
2	UG 13,5-60
3	UO 40-60

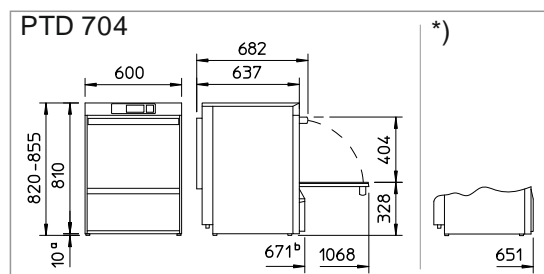
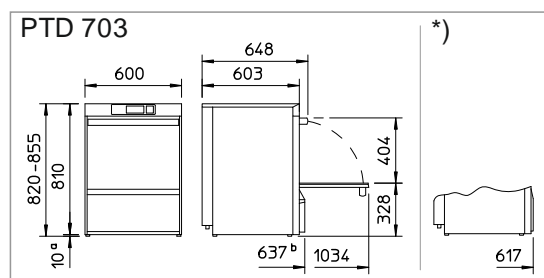
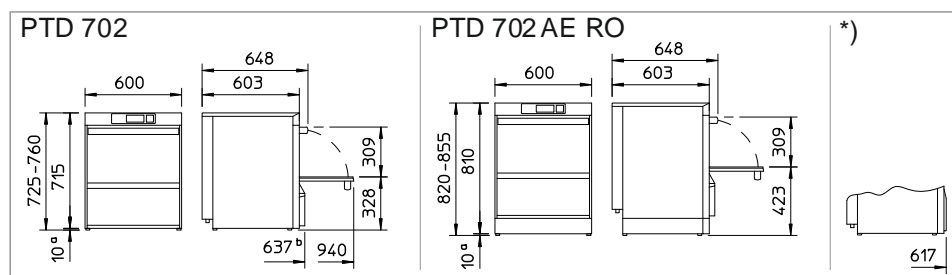
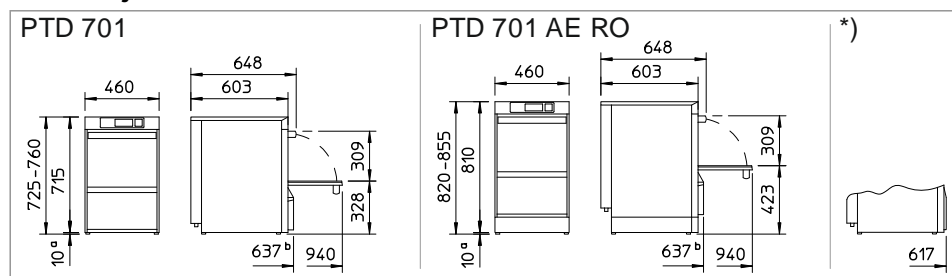
	PTD 702	PTD 703	PTD 704
A	725	820	820
B	600	600	600
C	603	603	637
D	810	905	905
E	860	955	955
F	1125	1220	1220

Dimensiuni in mm

Dimensiuni suplimentare ale masinii pot fi gasite la pagina 57.

Priključni načrt PTD 701, PTD 702, PTD 703, PTD 704

Dimenzije



^a Z odstranitvijo nogic se višina stroja zmanjša za 10 mm.

^b brez vgrajene posode za pomivalno in izpiralno sredstvo se pri vseh strojih globina zmanjša za 20 mm.

*) Prikaz brez vgrajene posode za pomivalno in izpiralno sredstvo.

Mere niš za gradnjo strojev v pult si oglejte na strani 70.

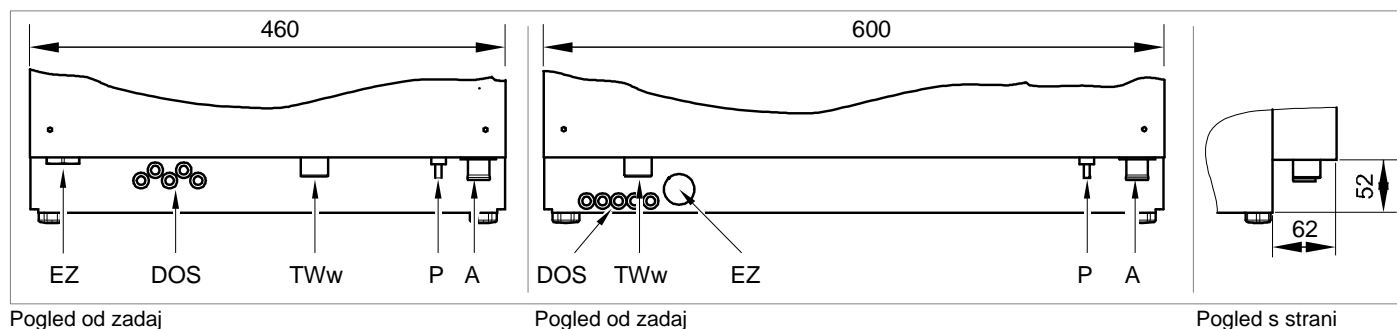
Lega priključkov

PTD 701

PTD 702

PTD 703

PTD 704



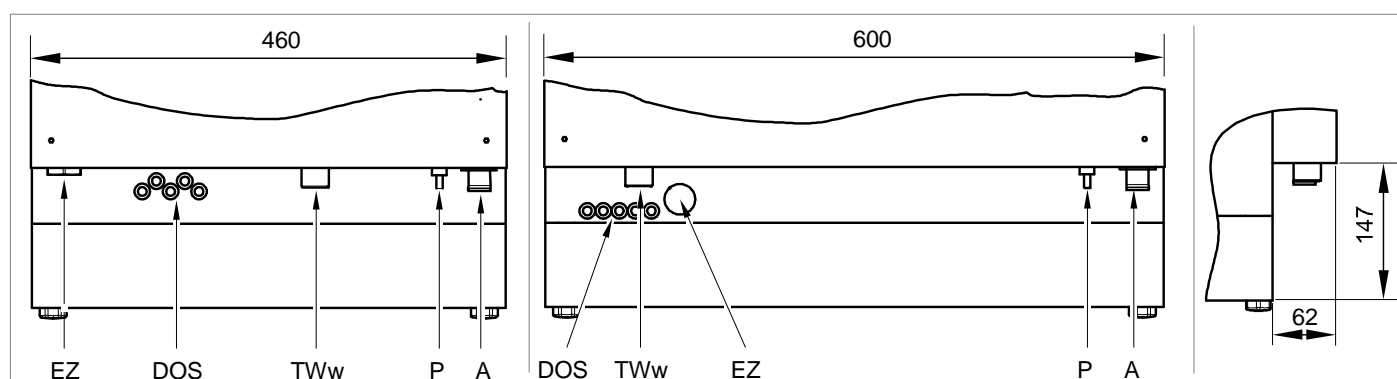
Pogled od zadaj

Pogled od zadaj

Pogled s strani

PTD 701 AE RO


PTD 702 AE RO



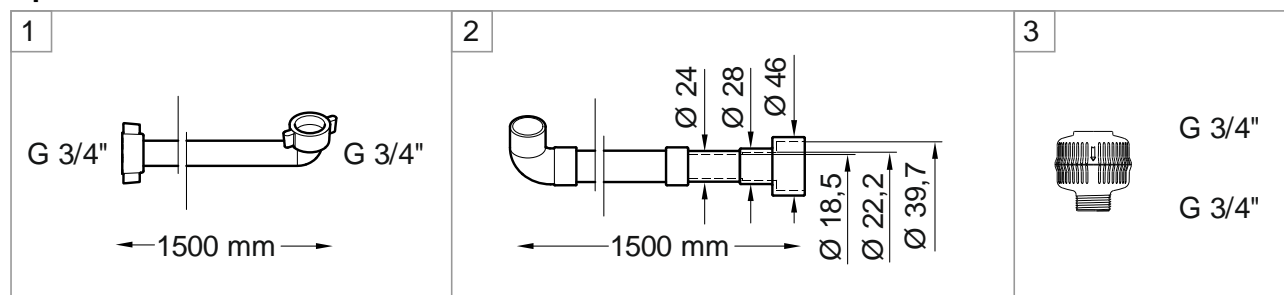
Pogled od zadaj

Pogled od zadaj

Pogled s strani

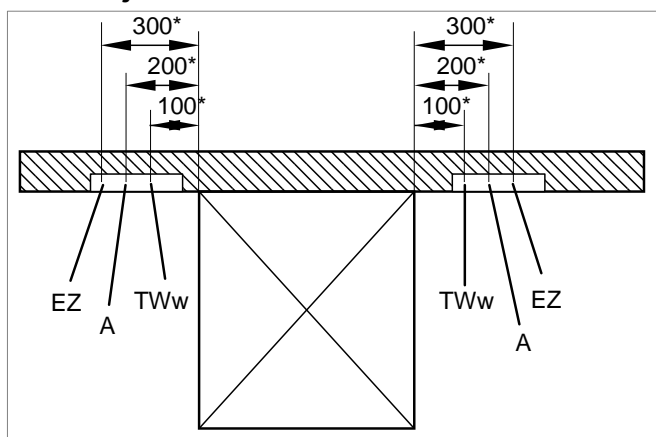
EZ		Vstop za priključni kabel
DOS		Vstop za cevi (pomivalno/izpiralno sredstvo) in kabel
TWw		Priključek sveže vode (G 3/4", zunanji navoj)
P		Priključek za potencialno izenačitev
A		Priključek za odtok vode; odtočna črpalka je vgrajena

Oprema



1	Gibljiva priključna cev,	priključite jo na točko TWw
2	Gibljiva odtočna cev,	priključite jo na točko A
3	Filter vode	vgradite ga med ventilom za vodo in priključno cevjo

Inštalacijski načrt



* Natančne dimenzije je treba določiti skladno s posebnostmi na mestu postavitve. Za dimenzije stroja glejte stran 65.

EZ	Električni priključek
A	Priključek za odtok vode
TWw	Priključek sveže vode

Pomembno!

Priključke predvidite levo ali desno ob stroju. Pri vseh električnih in vodovodnih priključnih delih upoštevajte krajevne ter državne predpise. Stroj je v breznapetostnem stanju samo po izklopu omrežnega stikala. Na stroj priključite potencialno izenačitev.

Priključna cev

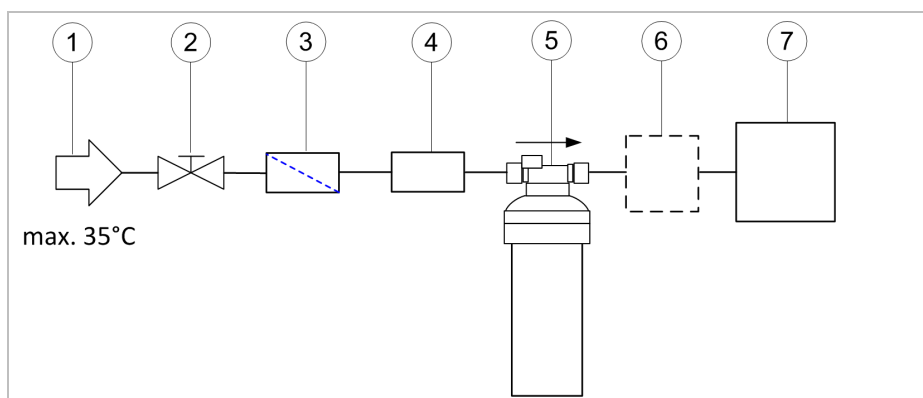
Starih obstoječih cevi ni dovoljeno znova uporabiti. Priključke predvidite levo ali desno ob stroju.

Omrežni priključni kabel (tip H07 RN-F)

Če je poškodovan omrežni priključni kabel naprave ga lahko zamenja izključno samo pooblaščen oseba, da se prepreči nevarnost.

PTD 701 AE RO; PTD 702 AE RO

Načrt namestitve



1	Dovod vode (največ 35 °C)
2	Ventil za vodo (na mestu uporabe)
3	Filter vode (priložen)
4	Nepovratni ventil tipa EA (priložen) Pri inštalacijah v Veliki Britaniji je treba vgraditi protipovratni ventil tipa ED z dovoljenjem WRAS
5	Filter z aktivnim ogljem (priložen)
6	Opcijski mehčalec vode (poveča zmogljivost modula obratne osmoze pri strojih brez vgrajenega mehčalca vode)
7	PTD 701 AE RO, PTD 702 AE RO

Priključek sveže vode (G 3/4", zunanji navoj):

Položaj	približno 400 mm nad tlemi ob stroju		
Kakovost vode	Sveža voda mora biti v mikrobiološkem pogledu pitna.		
Temperatura dovodne vode	Standardno	največ 60 °C	
	PTD 701 AE RO, PTD 702 AE RO	največ 35 °C	
Trdota vode		Stroj brez vgrajenega mehčalca vode	Stroj z vgrajenim mehčalcem vode
	Standardno	≤ 3°dH (3,8°e/5,34°TH/0,54 mmol/l) Priporočeno, da se v stroju ne nabira vodni kamen.	≤ 31°dH (37,6°e/53,4°TH/5,35 mmol/l)
	PTD 701 AE RO, PTD 702 AE RO	≤ 35 °dH (43,9 °e; 62,3 °TH; 6,3 mmol/l)	—
Najnižji pritisk pretoka	Standardno	100 kPa (1,0 bar)	
	PTD 701 AE RO, PTD 702 AE RO	140 kPa (1,4 bar)	
Max. vhodni pritisk (povratni pritisk)	600 kPa (6,0 bar)		
Količina pretoka	Standardno	najmanj 4 l/min	
	PTD 701 AE RO, PTD 702 AE RO	najmanj 4 l/min	

PTD 701 AE RO, PTD 702 AE RO**Mejne vrednosti vodovodne vode**

Električna prevodnost (pri 25 °C)	< 1200 µS/cm
Klor	< 0,2 mg/l
Silikat (kot SiO ₂)	< 30 mg/l

Priključek za odtok vode

Položaj	največ 600 mm nad tlemi ob stroju
Izvedba	Sifon

Električni priključek

Položaj	približno 300 mm nad tlemi ob stroju
Izvedba	Stenski priključek za stroj brez omrežnega vtikača Omrežna vtičnica za stroje z omrežnim vtikačem Omrežno stikalo z vseporno ločitvijo in razdaljo med kontakti najmanj 3 mm; Dodatno priporočilo: zaščitno stikalo diferenčnega toka, ki je občutljivo na univerzalni tok razreda B s tokom 30 mA (DIN VDE 0664)
Varovalka	odvisno od skupne priključne moči stroja
Omrežni priključni kabel	dolžina: 3000 mm presek: 2,5 mm ² (220V-240VN~/380V-415V3N~,50Hz) presek: 4,0 mm ² (230V3~/380V - 415V3N~,50Hz) Če ni priključen, ga priključite skladno z navodili za uporabo.

Skupna priključna moč

Standard

Napetost	Varovalka	Skupna priključna moč največ
380 V - 415 V, 3N~, 50/60 Hz	10 A	6,0 kW
380 V - 415 V, 3N~, 50/60 Hz	15 A	7,7 kW
380 V - 415 V, 3N~, 50/60 Hz	16 A	7,9 kW
380 V - 415 V, 3N~, 50/60 Hz	20 A	9,7 kW
220 V - 230 V, 1N~, 50/60 Hz	10 A	1,8 kW
220 V - 240 V, 1N~, 50/60 Hz	13 A	2,6 kW
220 V - 240 V, 1N~, 50/60 Hz	15 A	2,9 kW
220 V - 240 V, 1N~, 50/60 Hz	16 A	3,2 kW
220 V - 230 V, 1N~, 50/60 Hz	20 A	4,1 kW
200 V, 2~, 50/60 Hz	20 A	3,3 kW
200 V, 3~, 50/60 Hz	25 A	6,9 kW
230 V, 2~, 50 Hz	16 A	3,0 kW
230 V, 3~, 50 Hz	20 A	5,5 kW
230 V, 3~, 50 Hz	25 A	7,3 kW

PTD 701 AE RO, PTD 702 AE RO

Napetost	Varovalka	Skupna priključna moč največ
380 V - 415 V, 3N~, 50/60 Hz	10 A	6,2 kW
380 V - 415 V, 3N~, 50/60 Hz	15 A	7,9 kW
380 V - 415 V, 3N~, 50/60 Hz	16 A	8,1 kW
380 V - 415 V, 3N~, 50/60 Hz	20 A	9,9 kW
220 V - 230 V, 1N~, 50/60 Hz	10 A	2,0 kW
220 V - 240 V, 1N~, 50/60 Hz	13 A	2,8 kW
220 V - 240 V, 1N~, 50/60 Hz	16 A	3,4 kW
220 V - 240 V, 1N~, 50/60 Hz	20 A	4,4 kW
200 V, 2~, 50/60 Hz	20 A	3,5 kW
200 V, 3~, 50/60 Hz	25 A	7,1 kW
230 V, 2~, 50 Hz	16 A	3,2 kW
230 V, 3~, 50 Hz	20 A	5,7 kW
230 V, 3~, 50 Hz	25 A	7,5 kW

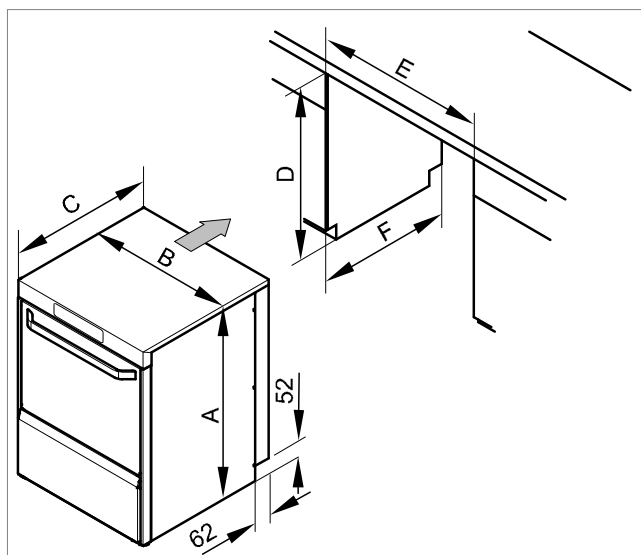
Mere niš

Če želite stroj vgraditi v pult, morate upoštevati naslednje mere niš.

Pritrditev stroja v pult ni potrebna.

V okolici stroja uporabljajte pohošstvo, ki je primerno za profesionalno uporabo, da preprečite poškodbe zaradi vodne pare.

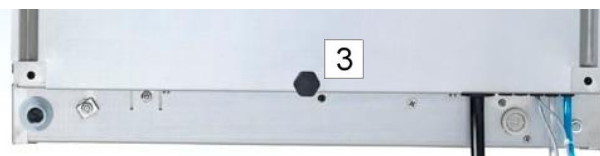
Standard



Da boste stroj ko bo vgrajen lahko poravnali po višini, priporočamo vgradnjo na 3 nastavitvene noge.



Pred vstavljanjem v nišo odstranite obe zadnji nastavitveni nogi (1/2).



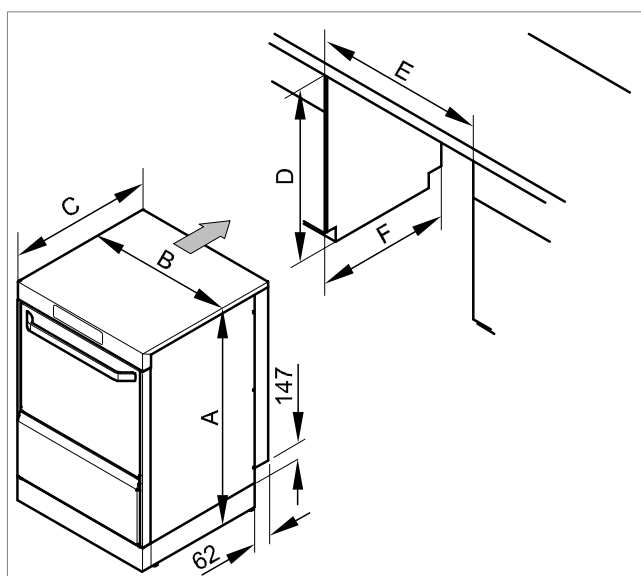
Nastavitveno nogo (3) vgradite s krajšim navojem (v stroju).

	PTD 701	PTD 702	PTD 703	PTD 704
A	725 ⁺³⁵	725 ⁺³⁵	820 ⁺³⁵	820 ⁺³⁵
B	460	600	600	600
C	603	603	603	637
D	730-750	730-750	825-845	825-845
E	470-480	610-620	610-620	610-620
F	605	605	605	640

Mere so v mm

Za druge mere stroja glejte stran 65.

PTD 701 AE RO, PTD 702 AE RO

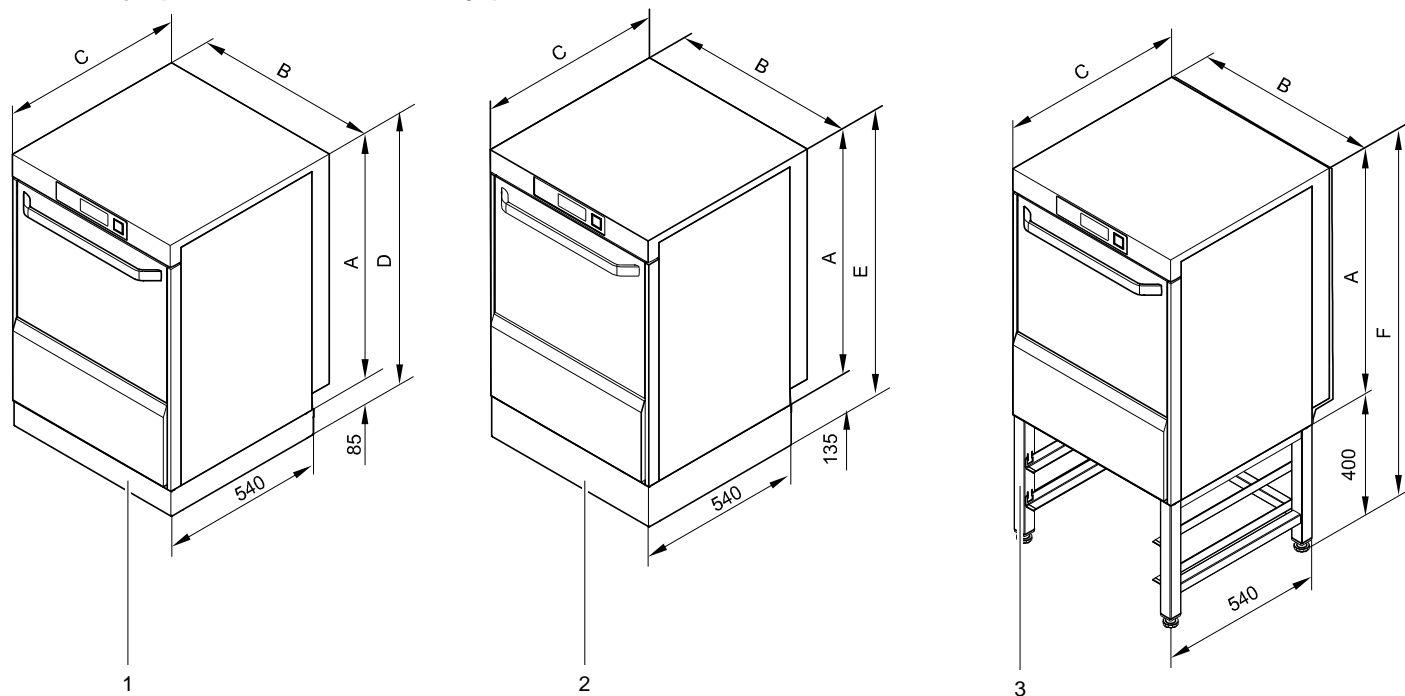


PTD 701 AE RO		PTD 702 AE RO	
A	820 ⁺³⁵	A	820 ⁺³⁵
B	460	B	600
C	603	C	603
D	825-855	D	825-855
E	470-480	E	610-620
F	605	F	605

Stroj je mogoče postaviti tudi brez nogic. Vendar ga v tem primeru ni mogoče vodoravno poravnati.
Višina stroja brez nogic: 810⁺⁵ mm

Mere so v mm

Dimenzije (Postavitve na podnožje)



1	UG 8,5-60
2	UG 13,5-60
3	UO 40-60

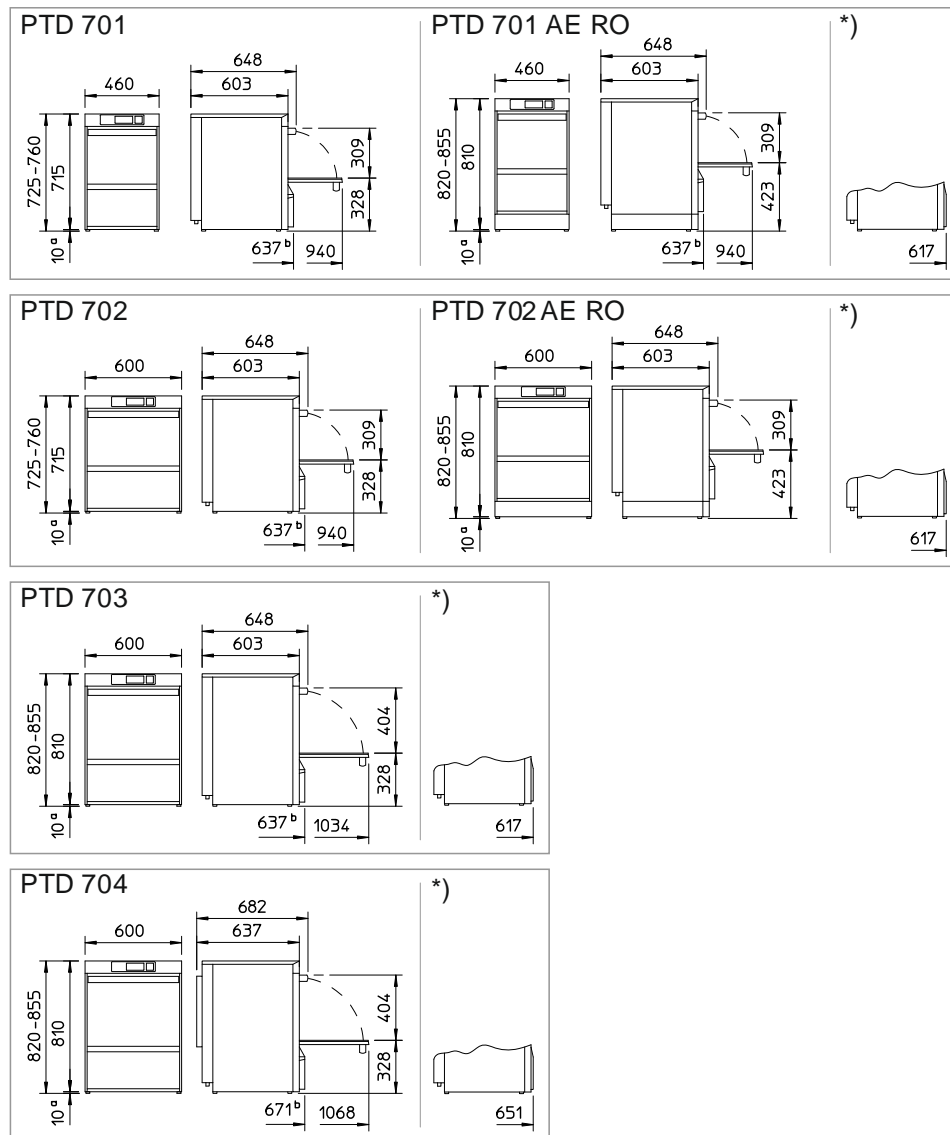
	PTD 702	PTD 703	PTD 704
A	725	820	820
B	600	600	600
C	603	603	637
D	810	905	905
E	860	955	955
F	1125	1220	1220

Mere so v mm

Za druge mere stroja glejte stran 65.

Shema spajanja PTD 701, PTD 702, PTD 703, PTD 704

Dimenzije



^a Skidanjem nožica visina perilice smanjuje se za 10 mm.

^b Bez ugrađenih akumulacijskih spremnika za sredstvo za pranje i sredstvo za ispiranje smanjuje se dubina za 20 mm.

*) Prikaz bez ugrađenih spremnika za sredstvo za pranje i sredstvo za ispiranje.

Dimenzije otvora za ugradnju perilice u šank pogledajte na stranici 78.

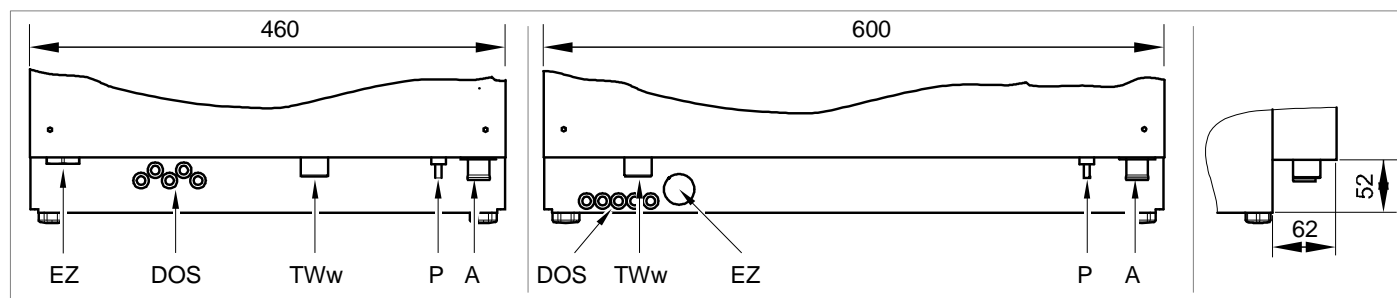
Položaj priključaka

PTD 701

PTD 702

PTD 703

PTD 704



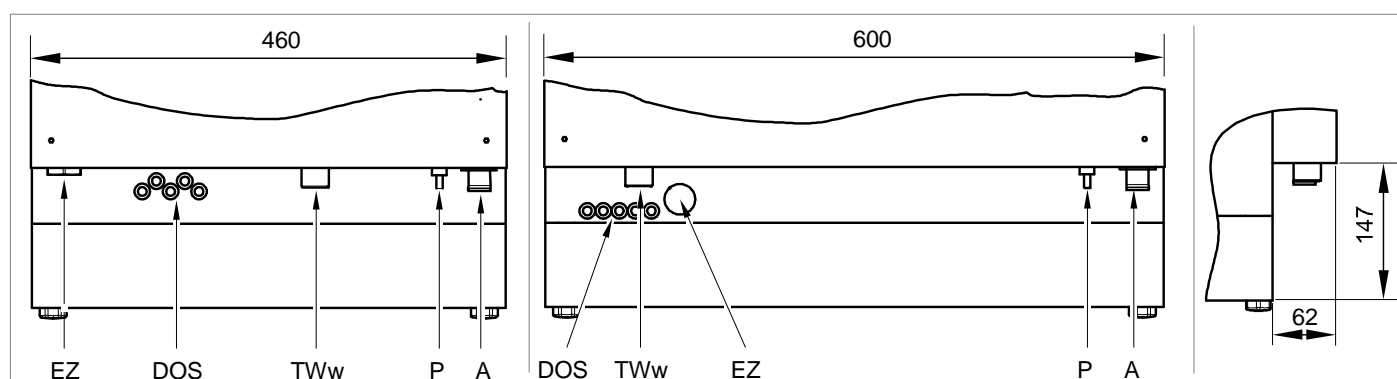
Pogled straga

Pogled straga

Bočni pogled

PTD 701 AE RO


PTD 702 AE RO



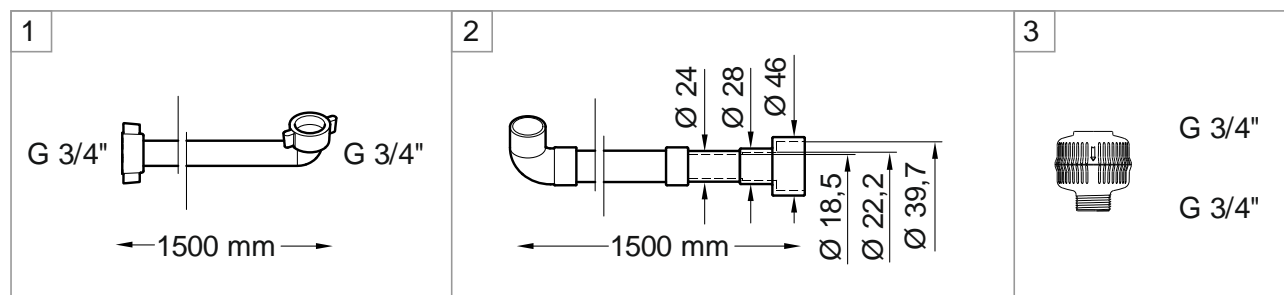
Pogled straga

Pogled straga

Bočni pogled

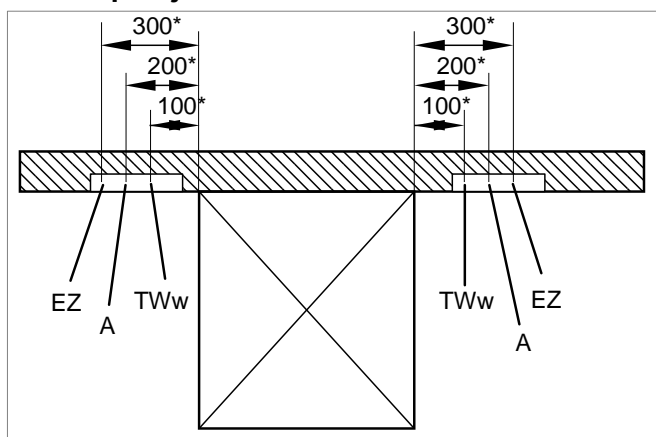
EZ		Uvodnica mrežnog voda
DOS		Uvod za crijeva (sredstvo za pranje / sredstvo za ispiranje) i kabel
TWw		Priključak svježe vode (G 3/4", vanjski navoj)
P		Priključak za sustav izjednačavanja potencijala na mjestu ugradnje
A		Priključak na odvod vode; ugrađena odvodna pumpa

Pribor



1	Fleksibilno dovodno crijevo	priključite na točku TWw
2	Fleksibilna odvodna crijevo	priključite na točku A
3	Filtar za prljavštinu	ugradite između ventila za dovod vode i dovodne cijevi

Shema priključaka



* Točne dimenzije moraju se utvrditi uz uvažavanje uvjeta na mjestu ugradnje.
Dimenzije perilice pogledajte na stranici 73.

EZ	Električni priključak
A	Priključak na odvod vode
TWw	Priključak svježe vode

Važno!

Osigurajte priključke s lijeve ili desne strane perilice.
Pri svim električnim i hidrauličnim radovima priključivanja poštujujte lokalne i nacionalne propise.
Perilica je bez napona samo ako je isključen mrežni prekidač na mjestu ugradnje.
Spojite perilicu na izjednačenje potencijala.

Dovodno crijevo

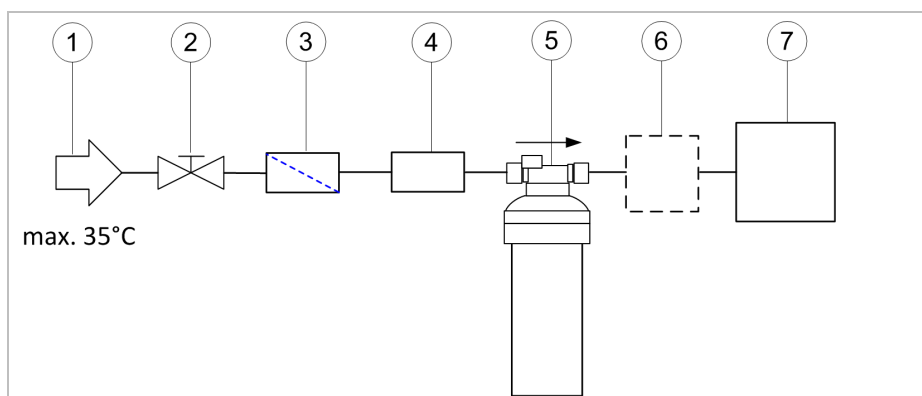
Stara, postojeća crijeva ne smiju se ponovno koristiti.
Dovodno crijevo ne smije se skratiti ili oštetiti.

Mrežni vod (tip H07 RN-F)

Ako je mrežni vod ovog uređaja oštećen, mora ga zamijeniti proizvođač ili njegov servis ili osoba sa sličnim kvalifikacijama da bi se izbjegle opasnosti.

PTD 701 AE RO; PTD 702 AE RO

Shema priključaka



1	Dovod vode (maks. 35 °C)
2	Ventil za zaustavljanje vode (na mjestu ugradnje)
3	Filtar za prljavštinu (sadržaj u opsegu isporuke)
4	Nepovratni ventil tipa EA (sadržaj u opsegu isporuke) Prilikom instalacija u Velikoj Britaniji potrebno je ugraditi nepovratni ventil tipa ED koji ima dozvolu WRAS-a
5	Filtar s aktivnim ugljenom (sadržaj u opsegu isporuke)
6	opcionalni omekšivač (povećava učinak modula reverzne osmoze kod perilica bez ugrađenog omekšivača)
7	PTD 701 AE RO, PTD 702 AE RO

Priključak svježe vode (G 3/4", vanjski navoj)

Položaj	oko 400 mm iznad završenog poda uz perilicu		
Kvaliteta vode	Svježa voda u mikrobiološkom smislu mora biti na razini kvalitete vode za piće		
Temperatura dovodne vode	Standard	maks. 60 °C	
	PTD 701 AE RO, PTD 702 AE RO	maks. 35 °C	
Tvrdoća vode		Perilice bez ugrađenog omekšivača	Perilice s ugrađenim omekšivačem
	Standard	≤ 3 °dH (3,8 °e / 5,34 °TH / 0,54 mmol/l) Preporuka kako se perilica ne bi začepila kamencem.	≤ 31 °dH (37,6 °e / 53,4 °TH / 5,35 mmol/l)
	PTD 701 AE RO, PTD 702 AE RO	≤ 35 °dH (43,9 °e; 62,3 °TH; 6,3 mmol/l)	—
Minimalan tlak protoka	Standard	100 kPa (1,0 bara)	
	PTD 701 AE RO, PTD 702 AE RO	140 kPa (1,4 bara)	
Maksimalan ulazni tlak (povratni tlak)	600 kPa (6,0 bara)		
Količina protoka	Standard	min. 4 l/min	
	PTD 701 AE RO, PTD 702 AE RO	min. 4 l/min	

PTD 701 AE RO, PTD 702 AE RO

Granične vrijednosti za dovodnu vodu

Električna vodljivost (pri 25 °C)	< 1200 µS/cm
Klor	< 0,2 mg/l
Silikat (kao SiO ₂)	< 30 mg/l

Priključak na odvod vode

Položaj	maks. 600 mm iznad završenog poda uz perilicu
Izvedba	Sifon na mjestu ugradnje

Električni priključak

Položaj	oko 300 mm iznad završenog poda uz perilicu
Izvedba	Zidna utičnica za perilice bez mrežnog utikača Mrežna utičnica za perilice s mrežnim utikačem Mrežni prekidač sa svepolnim odvajanjem iz mreže i širina kontaktnog otvora od najmanje 3 mm Dodatna preporuka: zaštitna sklopka osjetljiva na sve oblike struje klase B sa strujom okidanja od 30 mA (DIN VDE 0664)
Osigurač	ovisi o ukupnoj priključnoj vrijednosti perilice
Mrežni dovod	duljine 3000 mm Presjek: 2,5 mm ² (220V-240VN~/380V-415V3N~,50Hz) Presjek: 4,0 mm ² (230V3~/380V - 415V3N~,50Hz) Ako nije priključen, priključite prema uputama za uporabu

Ukupne priključne vrijednosti

Standard

Napon	Osigurač	Ukupna priključna vrijednost maksimalno
380 V - 415 V, 3N~, 50/60 Hz	10 A	6,0 kW
380 V - 415 V, 3N~, 50/60 Hz	15 A	7,7 kW
380 V - 415 V, 3N~, 50/60 Hz	16 A	7,9 kW
380 V - 415 V, 3N~, 50/60 Hz	20 A	9,7 kW
220 V - 230 V, 1N~, 50/60 Hz	10 A	1,8 kW
220 V - 240 V, 1N~, 50/60 Hz	13 A	2,6 kW
220 V - 240 V, 1N~, 50/60 Hz	15 A	2,9 kW
220 V - 240 V, 1N~, 50/60 Hz	16 A	3,2 kW
220 V - 230 V, 1N~, 50/60 Hz	20 A	4,1 kW
200 V, 2~, 50/60 Hz	20 A	3,3 kW
200 V, 3~, 50/60 Hz	25 A	6,9 kW
230 V, 2~, 50 Hz	16 A	3,0 kW
230 V, 3~, 50 Hz	20 A	5,5 kW
230 V, 3~, 50 Hz	25 A	7,3 kW

PTD 701 AE RO, PTD 702 AE RO

Napon	Osigurač	Ukupna priključna vrijednost maksimalno
380 V - 415 V, 3N~, 50/60 Hz	10 A	6,2 kW
380 V - 415 V, 3N~, 50/60 Hz	15 A	7,9 kW
380 V - 415 V, 3N~, 50/60 Hz	16 A	8,1 kW
380 V - 415 V, 3N~, 50/60 Hz	20 A	9,9 kW
220 V - 230 V, 1N~, 50/60 Hz	10 A	2,0 kW
220 V - 240 V, 1N~, 50/60 Hz	13 A	2,8 kW
220 V - 240 V, 1N~, 50/60 Hz	16 A	3,4 kW
220 V - 240 V, 1N~, 50/60 Hz	20 A	4,4 kW
200 V, 2~, 50/60 Hz	20 A	3,5 kW
200 V, 3~, 50/60 Hz	25 A	7,1 kW
230 V, 2~, 50 Hz	16 A	3,2 kW
230 V, 3~, 50 Hz	20 A	5,7 kW
230 V, 3~, 50 Hz	25 A	7,5 kW

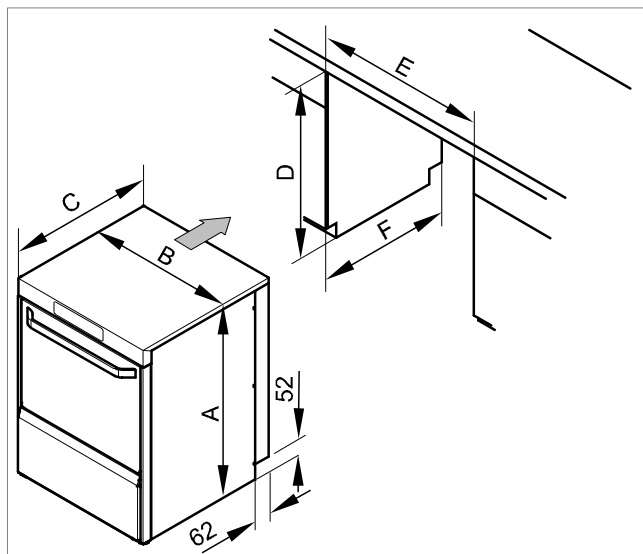
Dimenzije otvora

Ako je perilicu potrebno ugraditi u šank, moraju se osigurati sljedeće dimenzije otvora.

Nije potrebno pričvršćenje perilice u šank.

Koristite namještaj oko perilice namijenjen za komercijalnu primjenu kako biste izbjegli oštećenje od vodene pare.

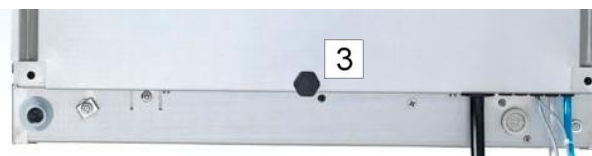
Standard



Kako bi se perilica jednostavno izravnala po visini u ugrađenom položaju, preporučujemo montiranje na tri nožice za podešavanje.



Prije uvlačenja perilice u otvor uklonite obje stražnje nožice za podešavanje (1 / 2).



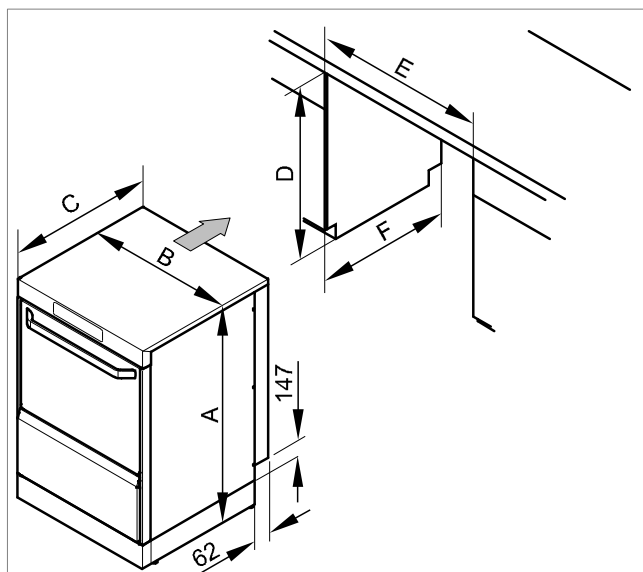
Montirajte nožicu za podešavanje (3) s kraćim navojem (nalazi se u perilici).

	PTD 701	PTD 702	PTD 703	PTD 704
A	725 ⁺³⁵	725 ⁺³⁵	820 ⁺³⁵	820 ⁺³⁵
B	460	600	600	600
C	603	603	603	637
D	730-750	730-750	825-845	825-845
E	470-480	610-620	610-620	610-620
F	605	605	605	640

Dimenzije u mm

Dodatne dimenzije perilice pogledajte na stranici 73.

PTD 701 AE RO, PTD 702 AE RO



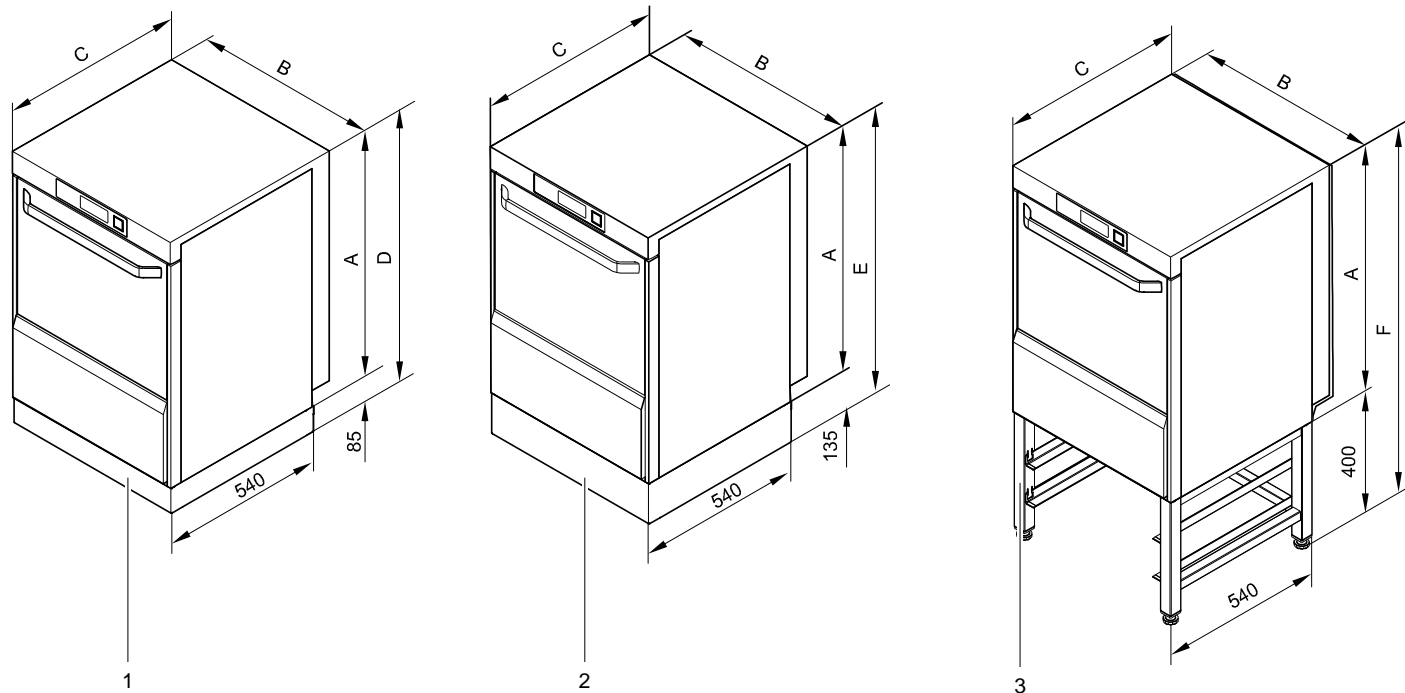
PTD 701 AE RO		PTD 702 AE RO	
A	820 ⁺³⁵	A	820 ⁺³⁵
B	460	B	600
C	603	C	603
D	825-855	D	825-855
E	470-480	E	610-620
F	605	F	605

Perilica se može postaviti i bez nožica. Ali se onda ne može više izravnati.

Visina perilice bez nožica: 810⁺⁵ mm

Dimenzije u mm

Dimenzije (Postavljanje na povišeno postolje)



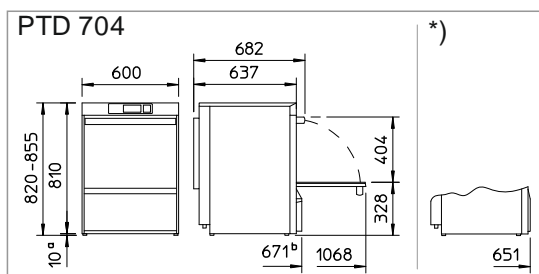
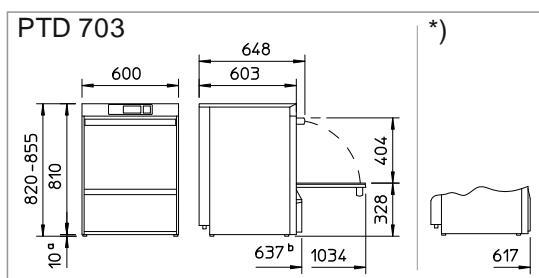
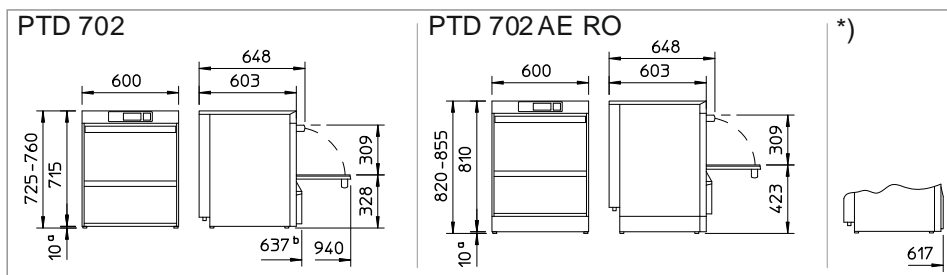
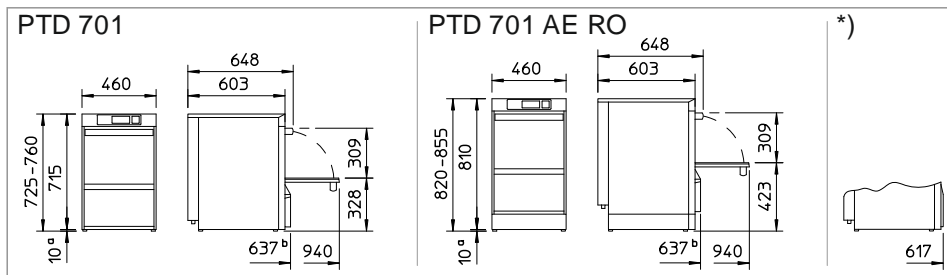
1	UG 8,5-60
2	UG 13,5-60
3	UO 40-60

	PTD 702	PTD 703	PTD 704
A	725	820	820
B	600	600	600
C	603	603	637
D	810	905	905
E	860	955	955
F	1125	1220	1220

Dimenzije u mm
 Dodatne dimenzije perilice pogledajte na stranici 73

Installationsanvisning PTD 701, PTD 702, PTD 703, PTD 704

Dimensioner



^a Når benene fjernes, reduceres maskinens højde med 10 mm.

^b Uden indbyggede beholdere til opvaske- og afspændingsmiddel reduceres højden på alle maskiner med ca. 20 mm.

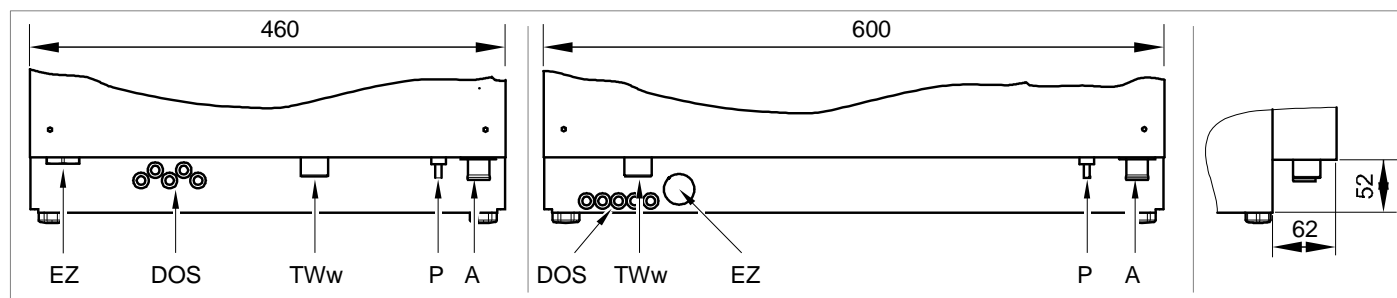
*) Illustration uden indbyggede beholdere til opvaske- og afspændingsmiddel.

Nichemål for indbygning af maskinen i en disk se side 86.

Tilslutningernes placering

PTD 701

PTD 702
PTD 703
PTD 704



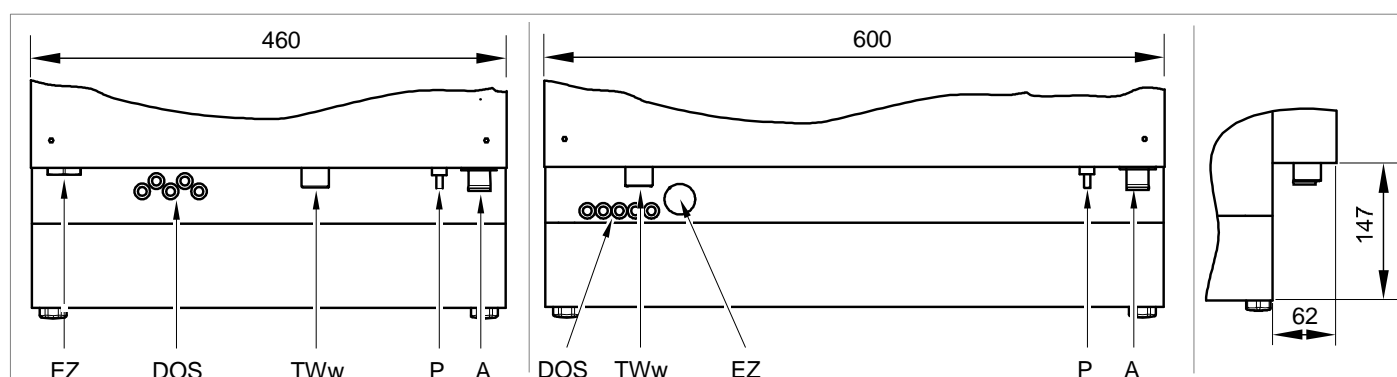
Bagsiden

Bagsiden

Set fra siden

PTD 701 AE RO


PTD 702 AE RO



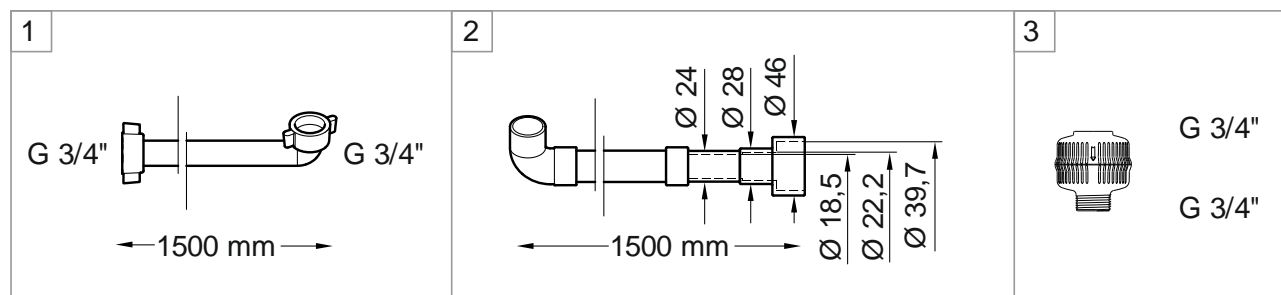
Bagsiden

Bagsiden

Set fra siden

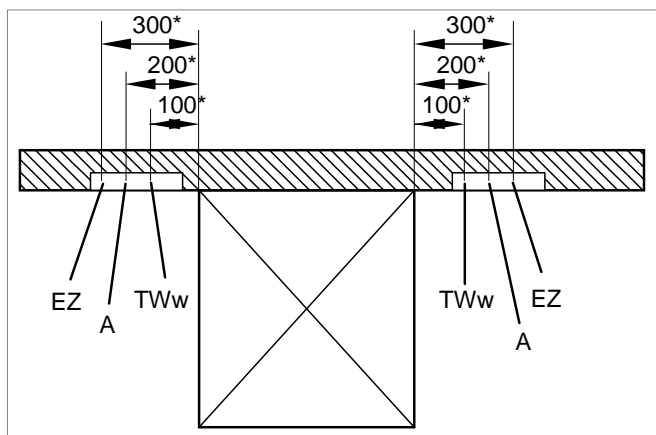
DOS		Indføring til slanger (vaskemiddel / afspændingsmiddel) og kabel
TWw		Ferskvandstilslutning (G 3/4", ydre gevind)
EZ		Indføring til eltilslutningsledning
P		Tilslutning til potentialeudligningssystemet på opstillingsstedet (jordledning)
A		Afløbstilslutning; afløbspumpe indbygget

Tilbehør



1	Fleksibel indløbsslange	tilsluttes ved punktet TWw
2	Fleksibel afløbsslange	tilsluttes ved punkt A
3	Smudsfangere	indbygges mellem spærreventil og tilløbsslange

Installationsplan



* De nøjagtige mål skal fastlægges under hensyntagen til bygningsforholdene. Ydre mål for maskinen se side 81.

A	Afløbstilslutning
EZ	Elektrisk tilslutning
TWw	Ferskvandstilslutning

Vigtigt!

Placér tilslutningerne på opstillingsstedet til venstre eller til højre for maskinen.

Ved alle elektriske og hydrauliske tilslutningsarbejder skal de lokale bestemmelser overholdes. Maskinen er kun spændingsfri, når afbryderkontakten i den faste installation er afbrudt. Maskinen skal tilsluttes potentialeudligningen (jordledning).

Tilløbsslange

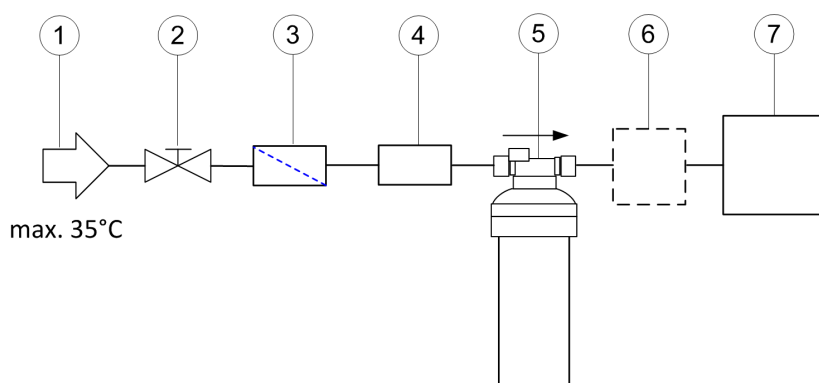
Gamle, eksisterende slanger må ikke genbruges. Tilløbsslangen må ikke afkortes eller beskadiges.

Strømtilslutning (type H07 RN-F)

Hvis strømtilslutningskablet til denne maskine er beskadiget, skal det udskiftes af producenten, dennes servicetekniker eller en anden uddannet fagmand for at forebygge fare.

PTD 701 AE RO; PTD 702 AE RO

Installationskema



1	Vandtilførsel (maks. 35 °C)
2	Spærreventil (på opstillingsstedet)
3	Smudsfangere (følger med opvaskemaskinen)
4	Kontraventil type EA (følger med opvaskemaskinen)
5	Aktivt kulfilter (følger med opvaskemaskinen)
6	Afkalkningsanlæg som ekstraudstyr (øger effekten af det omvendte osmose-anlæg)
7	PTD 701 AE RO, PTD 702 AE RO

Ferskvandstilslutning (G 3/4", ydre gevind)

Position	ca. 400 mm over det færdige gulv ved siden af maskinen		
Vandkvalitet	Mikrobiologisk skal ferskvandet have drikkevandskvalitet		
Vandtilførselstemperatur	Standard	maks. 60 °C	
	PTD 701 AE RO, PTD 702 AE RO	maks. 35 °C	
Vandets hårdhed		Maskine uden indbygget blødgøringsanlæg	Maskine med indbygget blødgøringsanlæg
	Standard	≤ 3 °dH (3,8 °e / 5,34°TH / 0,54 mmol/l) Anbefaling, så maskinen ikke tilkalker.	≤ 31 °dH (37,6 °e / 53,4°TH / 5,35 mmol/l)
	PTD 701 AE RO, PTD 702 AE RO	≤ 35 °dH (43,9 °e; 62,3 °TH; 6,3 mmol/l)	—
Mindste flydestryk	Standard	100 kPa (1,0 bar)	
	PTD 701 AE RO, PTD 702 AE RO	140 kPa (1,4 bar)	
Maksimalt indgangstryk (statisk tryk)	600 kPa (6,0 bar)		
Gennemløbsmængde	Standard	min. 4 l/min	
	PTD 701 AE RO, PTD 702 AE RO	min. 4 l/min	

PTD 701 AE RO, PTD 702 AE RO

Grænseværdier for vand

Elektrisk ledningsevne (ved 25 °C)	< 1200 µS/cm
Klor	< 0,2 mg/l
Silikat (som SiO ₂)	< 30 mg/l

Afløbstilslutning

Position	ca. 600 mm over det færdige gulv ved siden af maskinen
Udførelse	Vandlås på opstillingsstedet

Eltilslutning

Position	ca. 300 mm over det færdige gulv ved siden af maskinen
Udførelse	Vægttilslutningsdåse til maskiner uden stikprop Strømsiktdåse til maskiner med strømstik Netafbryder adskilles fra nettet på alle poler og min. 3 mm kontaktåbningsafstand Yderligere anbefaling: Fejlstrømsafbryder i klasse B, som er følsom overfor alle typer strøm og har en aktiveringsstrøm på 30 mA (DIN VDE 0664)
Sikring	afhængigt af maskinens samlede tilslutningsværdi
Tilledning	3000 mm lang Tværsnit: 2,5 mm ² (220V-240VN~/380V-415V3N~,50Hz) Tværsnit: 4,0 mm ² (230V3~/380V - 415V3N~,50Hz) Tilslutning i henhold til brugsanvisning, hvis ikke tilsluttet

Samlede tilslutningsværdier

Standard

Net	Sikring	Samlet tilslutningsværdi maksimal
380 V - 415 V, 3N~, 50/60 Hz	10 A	6,0 kW
380 V - 415 V, 3N~, 50/60 Hz	15 A	7,7 kW
380 V - 415 V, 3N~, 50/60 Hz	16 A	7,9 kW
380 V - 415 V, 3N~, 50/60 Hz	20 A	9,7 kW
220 V - 230 V, 1N~, 50/60 Hz	10 A	1,8 kW
220 V - 240 V, 1N~, 50/60 Hz	13 A	2,6 kW
220 V - 240 V, 1N~, 50/60 Hz	15 A	2,9 kW
220 V - 240 V, 1N~, 50/60 Hz	16 A	3,2 kW
220 V - 230 V, 1N~, 50/60 Hz	20 A	4,1 kW
200 V, 2~, 50/60 Hz	20 A	3,3 kW
200 V, 3~, 50/60 Hz	25 A	6,9 kW
230 V, 2~, 50 Hz	16 A	3,0 kW
230 V, 3~, 50 Hz	20 A	5,5 kW
230 V, 3~, 50 Hz	25 A	7,3 kW

PTD 701 AE RO, PTD 702 AE RO

Net	Sikring	Samlet tilslutningsværdi maksimal
380 V - 415 V, 3N~, 50/60 Hz	10 A	6,2 kW
380 V - 415 V, 3N~, 50/60 Hz	15 A	7,9 kW
380 V - 415 V, 3N~, 50/60 Hz	16 A	8,1 kW
380 V - 415 V, 3N~, 50/60 Hz	20 A	9,9 kW
220 V - 230 V, 1N~, 50/60 Hz	10 A	2,0 kW
220 V - 240 V, 1N~, 50/60 Hz	13 A	2,8 kW
220 V - 240 V, 1N~, 50/60 Hz	16 A	3,4 kW
220 V - 240 V, 1N~, 50/60 Hz	20 A	4,4 kW
200 V, 2~, 50/60 Hz	20 A	3,5 kW
200 V, 3~, 50/60 Hz	25 A	7,1 kW
230 V, 2~, 50 Hz	16 A	3,2 kW
230 V, 3~, 50 Hz	20 A	5,7 kW
230 V, 3~, 50 Hz	25 A	7,5 kW

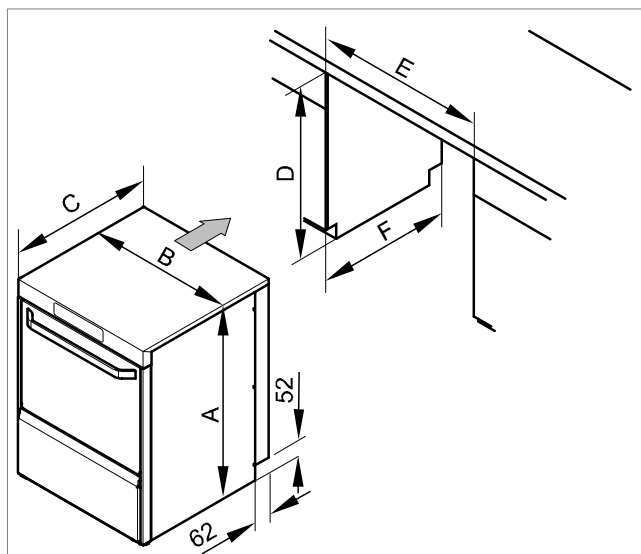
Nichemål

Hvis maskinen skal indbygges i en disk, skal følgende nichemål overholdes.

Fastgørelse af maskinen inde i disken er ikke nødvendig.

Rundt om maskinen bør der anvendes møbler, som er egnede til erhvervsmæssig anvendelse, for at forebygge beskadigelse med vanddamp.

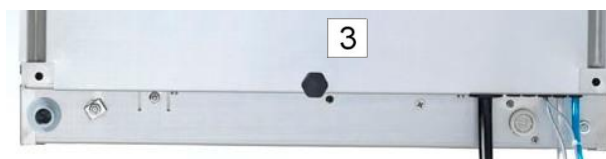
Standard



For at maskinen i indbygget tilstand let kan tilpasses i højden, anbefaler vi montage på 3 ben.



Før den skubbes ind i nichen fjernes de to bageste ben (1 / 2).



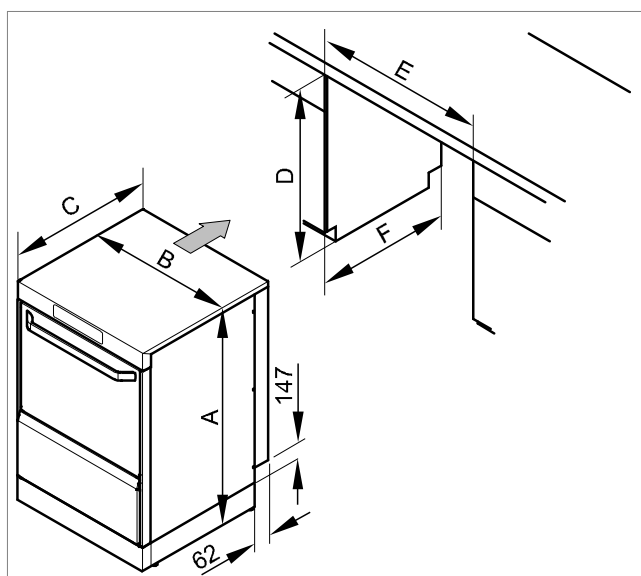
Benet (3) med kortere gevind monteres (ligger i maskinen).

	PTD 701	PTD 702	PTD 703	PTD 704
A	725 ⁺³⁵	725 ⁺³⁵	820 ⁺³⁵	820 ⁺³⁵
B	460	600	600	600
C	603	603	603	637
D	730-750	730-750	825-845	825-845
E	470-480	610-620	610-620	610-620
F	605	605	605	640

Mål i mm

For flere maskinmål se side 81

PTD 701 AE RO, PTD 702 AE RO

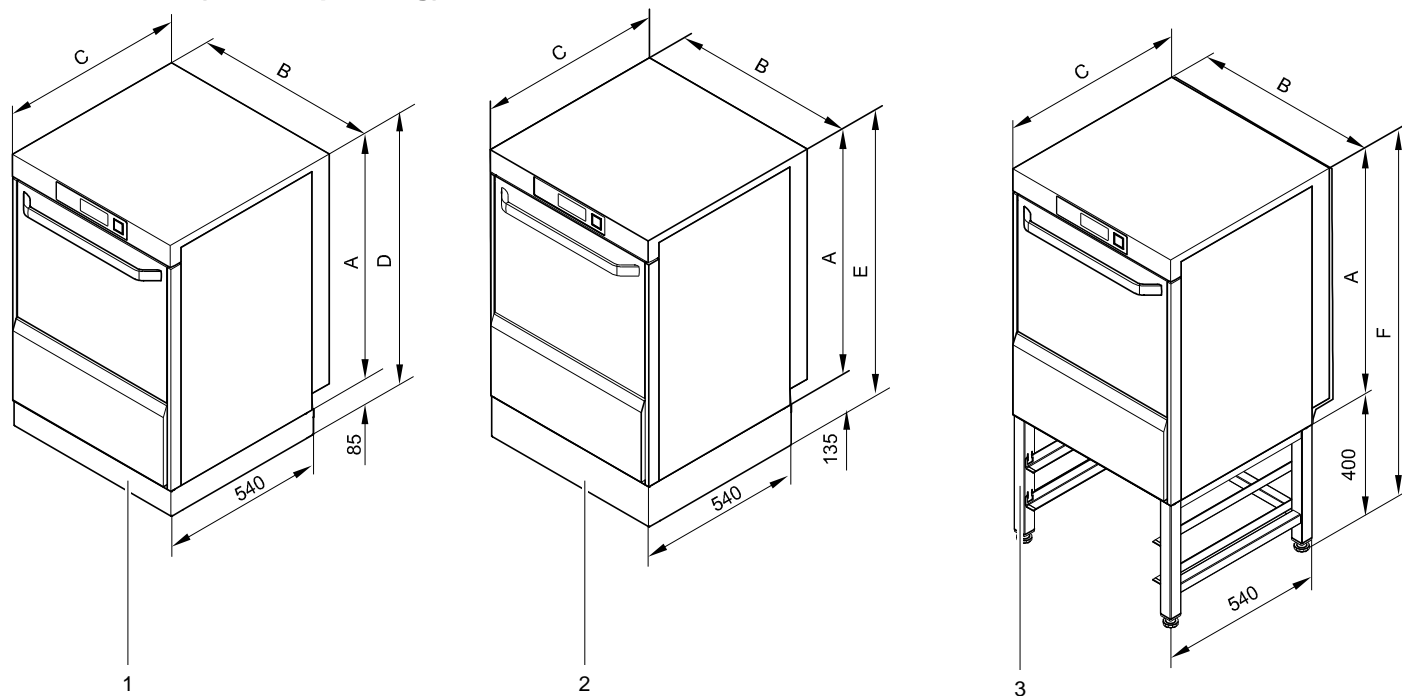


PTD 701 AE RO		PTD 702 AE RO	
A	820 ⁺³⁵	A	820 ⁺³⁵
B	460	B	600
C	603	C	603
D	825-855	D	825-855
E	470-480	E	610-620
F	605	F	605

Maskinen kan også opstilles uden ben. Det er dog så ikke længere muligt at indstille den i vater. Maskinens højde uden ben: 810⁺⁵ mm

Mål i mm

Dimensjoner (Sokkelopstilling)



1	UG 8,5-60
2	UG 13,5-60
3	UO 40-60

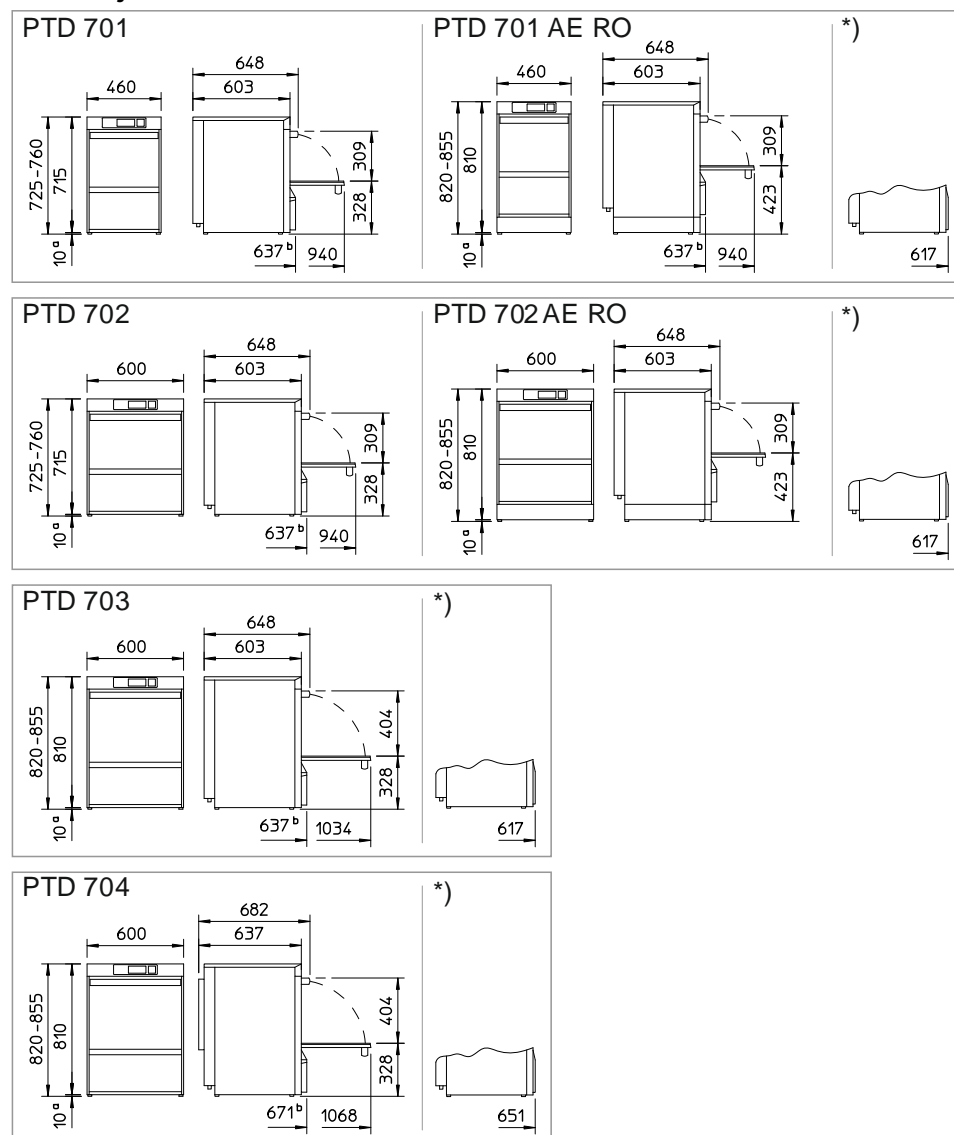
	PTD 702	PTD 703	PTD 704
A	725	820	820
B	600	600	600
C	603	603	637
D	810	905	905
E	860	955	955
F	1125	1220	1220

Mål i mm

For flere maskinmål se side 81

Tilkoblingskjema PTD 701 / PTD 702 / PTD 703 / PTD 704

Dimensjoner



^a Dersom du fjerner maskinføttene, vil dette redusere maskinhøyden med 10 mm.

^b Uten de integrerte doseringsbeholderne for oppvask- og glansmiddel, reduseres maskinens dybde med 20 mm.

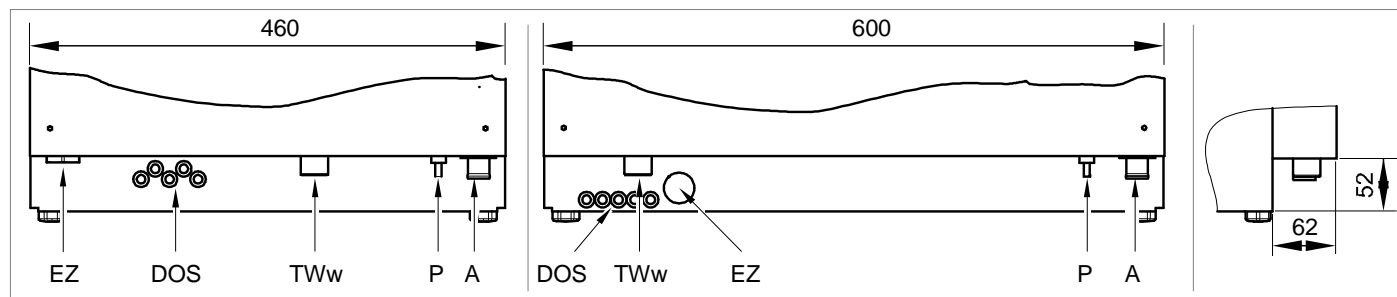
^{*)} Maskinens dybde uten integrerte doseringsbeholdere for oppvask- og glansmiddel.

Nisjemål for innbygging av maskinen under benk finner du på side 94.

Tilkoblingenes posisjon

PTD 701

PTD 702
PTD 703
PTD 704



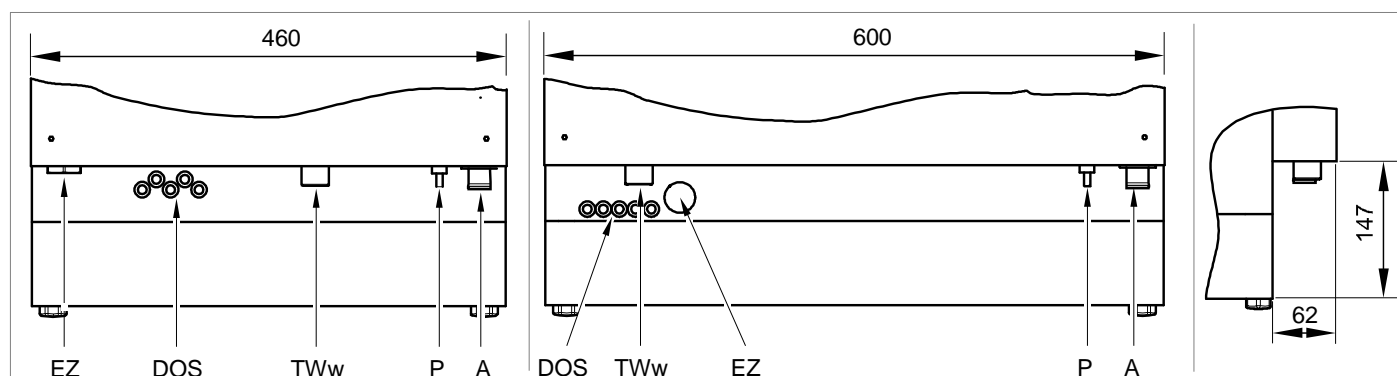
Visning av maskinen bakfra

Visning av maskinen bakfra

Visning av maskinen fra siden

PTD 701 AE RO

PTD 702 AE RO



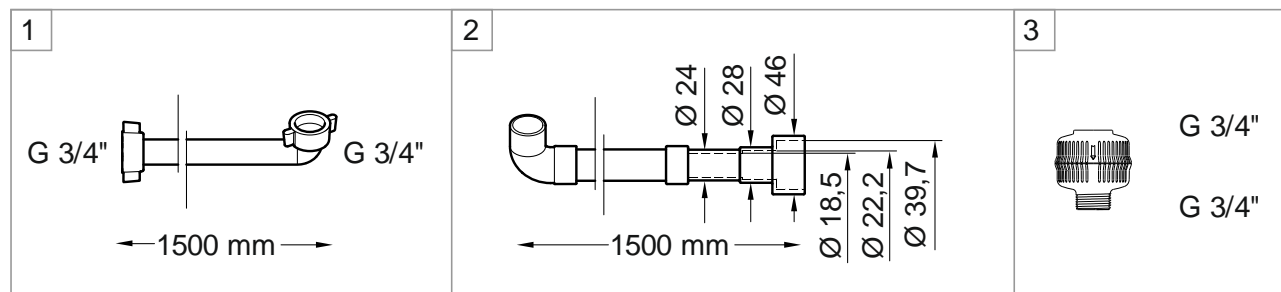
Visning av maskinen bakfra

Visning av maskinen bakfra

Visning av maskinen fra siden

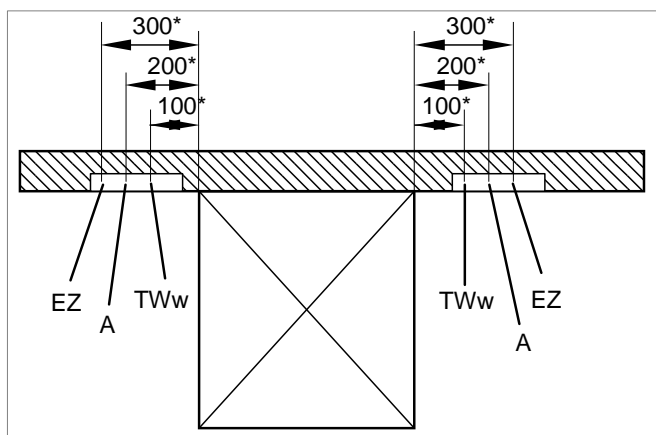
DOS		Inngang til slanger (oppvaskmiddel/glansemiddel) og kabler
TWw		Friskvannstilkobling (G 3/4 tommer, utvendig gjenge)
EZ		Inngang til strømkabel
P		Tilkobling til potensialutjevningssystem på stedet
A		Tilkobling til vannavløp, innebygd avløpspumpe

Tilbehør



1	Fleksibel inntaksslange	kobles til punkt TWw
2	Fleksibel avløpsslange	kobles til punkt A
3	Smussamler	installeres mellom stoppekranen og inntaksslangen

Installasjonsplan



* De nøyaktige målene må fastsettes i henhold til forholdene på stedet.
Se side 89 for maskinens mål.

A	Avløpstilkobling
EZ	Elektrotilkobling
TWw	Friskvannstilkobling

Viktig!

Tilkoblingene på stedet forsynes på venstre eller høyre side av maskinen.
Alt elektrisk og hydraulisk tilkoblingsarbeid skal være i henhold til lokale og nasjonale forskrifter.
Maskinen er kun koblet fra strømmettet når strømbryter på stedet er slått av.
Inkluder maskinen i potensialutjevningen.

Inntaksslange

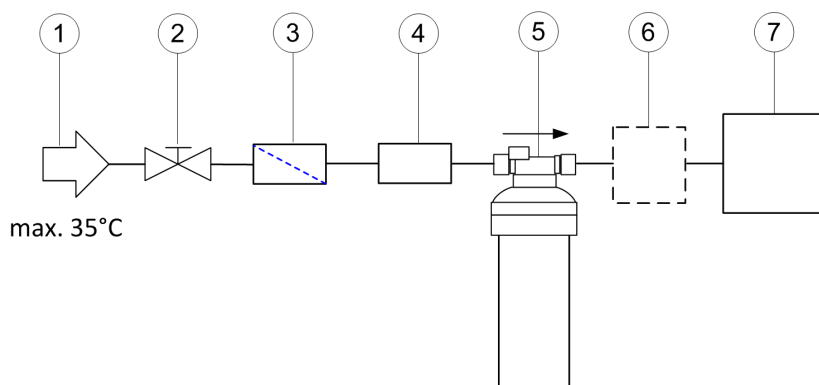
Du må ikke bruke gamle slanger om igjen.
Inntaksslangen må ikke forkortes eller være ødelagt.

Nettkabel (Type H07 RN-F)

Hvis nettkabelen til maskinen blir ødelagt, må den byttes ut av produsenten, Mieleles serviceavdeling eller annet Miele-autorisert personell.

PTD 701 AE RO, PTD 702 AE RO

Installasjonsskjema



1	Vanntilførsel (maks. 35 °C)
2	Stoppekran (på stedet)
3	Smussamler (følger med oppvaskmaskinen)
4	Tilbakeslagsventil Type EA (følger med oppvaskmaskinen) Installeres maskinen i Storbritannia, må du bruke en tilbakeslagsventil av typen ED med WRAS-godkjenning
5	Aktivt kullfilter (følger med oppvaskmaskinen)
6	Valgfritt kalkfilter (øker ytelsen til modulen for omvendt osmose)
7	PTD 701 AE RO, PTD 702 AE RO

Friskvannstilkobling (G ¾ tommer, utvendig gjenge)

Posisjon	ca. 400 mm over det klargjorte gulvet ved siden av maskinen		
Vannkvalitet	Friskvannet må mikrobiologisk sett være av drikkevannskvalitet		
Temperatur på inntaksvannet	Standard	maks. 60 °C	
	PTD 701 AE RO, PTD 702 AE RO	maks. 35 °C	
Vannhardhet		For maskiner uten innebygd kalkfilter	Maskiner med innebygd kalkfilter
	Standard	≤ 3 °dH (3,8 °e / 5,34°TH / 0,54 mmol/l) Anbefales for å unngå kalkdannelse i maskinen.	≤ 31 °dH (37,6 °e / 53,4°TH / 5,35 mmol/l)
	PTD 701 AE RO PTD 702 AE RO	≤ 35 °dH (43,9 °e; 62,3 °TH; 6,3 mmol/l)	—
Minimum flytetrykk	Standard	100 kPa (1,0 bar)	
	PTD 701 AE RO PTD 702 AE RO	140 kPa (1,4 bar)	
Maksimalt innløpstrykk (mottrykk)	600 kPa (6,0 bar)		
Gjennomstrømningsmengde	Standard	minst 4 l/min	
	PTD 701 AE RO PTD 702 AE RO	minst 4 l/min	

PTD 701 AE RO, PTD 702 AE RO Grenseverdier for kranvannet

Elektrisk ledningsevne (ved 25 °C)	<1200 µS/cm
Klor	<0,2 mg/l
Silikat (som SiO ₂)	<30 mg/l

Avløpstilkobling

Posisjon	maks. 600 mm over det klargjorte gulvet ved siden av maskinen
Utførelse	Vannlås på stedet

Elektrotilkobling

Posisjon	ca. 300 mm over det klargjorte gulvet ved siden av maskinen
Utførelse	Veggekontakt til maskiner uten støpsel Stikkontakt til maskiner med støpsel Strømbryter med en skillemekanisme for hver pol og minst 3 mm kontaktåpning Ytterligere anbefalinger: AC/DC-kompatibel jordfeilbryter av klasse B med en utløserstrøm på 30 mA (DIN VDE 0664)
Sikring	avhengig av maskinens totale tilkoblingsverdi
Strømledning	3000 mm lang Tverrsnitt: 2,5 mm ² (220V-240VN~/380V-415V3N~,50Hz) Tverrsnitt: 4,0 mm ² (230V3~/380V - 415V3N~,50Hz) Tilkobling i samsvar med bruksanvisning dersom den ikke er tilkoblet

Totale tilkoblingsverdier

Standard

Spenning	Sikring	Total tilkoblingsverdi maksimalt
380 V – 415 V / 3N~ / 50/60 Hz	10 A	6,0 kW
380 V – 415 V / 3N~ / 50/60 Hz	15 A	7,7 kW
380 V – 415 V / 3N~ / 50/60 Hz	16 A	7,9 kW
380 V – 415 V / 3N~ / 50/60 Hz	20 A	9,7 kW
220 V - 230 V, 1N~, 50/60 Hz	10 A	1,8 kW
220 V - 240 V, 1N~, 50/60 Hz	13 A	2,6 kW
220 V - 240 V, 1N~, 50/60 Hz	15 A	2,9 kW
220 V - 240 V, 1N~, 50/60 Hz	16 A	3,2 kW
220 V - 230 V, 1N~, 50/60 Hz	20 A	4,1 kW
200 V, 2~, 50/60 Hz	20 A	3,3 kW
200 V, 3~, 50/60 Hz	25 A	6,9 kW
230 V, 2~, 50 Hz	16 A	3,0 kW
230 V, 3~, 50 Hz	20 A	5,5 kW
230 V, 3~, 50 Hz	25 A	7,3 kW

PTD 701 AE RO, PTD 702 AE RO

Spenning	Sikring	Total tilkoblingsverdi maksimalt
380 V - 415 V, 3N~, 50/60 Hz	10 A	6,2 kW
380 V - 415 V, 3N~, 50/60 Hz	15 A	7,9 kW
380 V - 415 V, 3N~, 50/60 Hz	16 A	8,1 kW
380 V - 415 V, 3N~, 50/60 Hz	20 A	9,9 kW
220 V - 230 V, 1N~, 50/60 Hz	10 A	2,0 kW
220 V - 240 V, 1N~, 50/60 Hz	13 A	2,8 kW
220 V - 240 V, 1N~, 50/60 Hz	16 A	3,4 kW
220 V - 240 V, 1N~, 50/60 Hz	20 A	4,4 kW
200 V, 2~, 50/60 Hz	20 A	3,5 kW
200 V, 3~, 50/60 Hz	25 A	7,1 kW
230 V, 2~, 50 Hz	16 A	3,2 kW
230 V, 3~, 50 Hz	20 A	5,7 kW
230 V, 3~, 50 Hz	25 A	7,5 kW

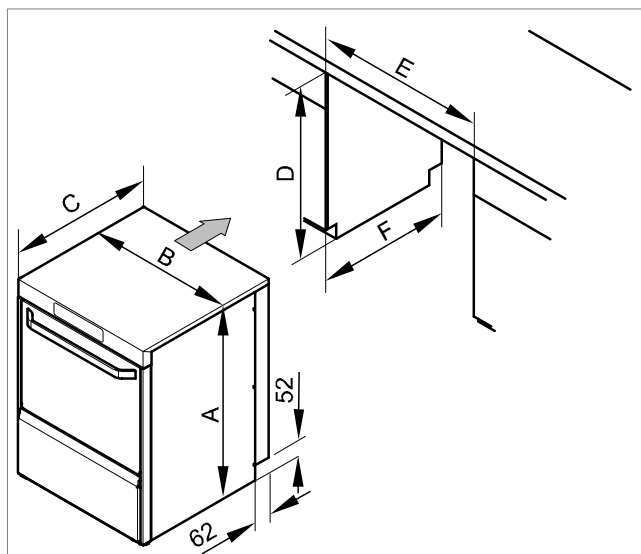
Nisjemål

Dersom maskinen skal bygges inn under benk, må du ta hensyn til følgende nisjemål.

Det er ikke nødvendig å feste maskinen på innsiden av benken.

I nærheten av maskinen bør du bruke møbler som er egnet for profesjonell bruk. Slik unngår du skader som følge av vandamp.

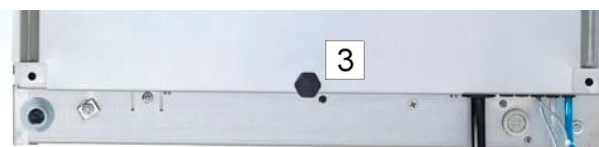
Standard



For å justere maskinen i høyden etter at den er blitt montert, anbefaler vi å montere den på 3 justerbare føtter.



Før maskinen skyves inn i nisjen, fjerner du de to bakre justerbare føttene (1/2).



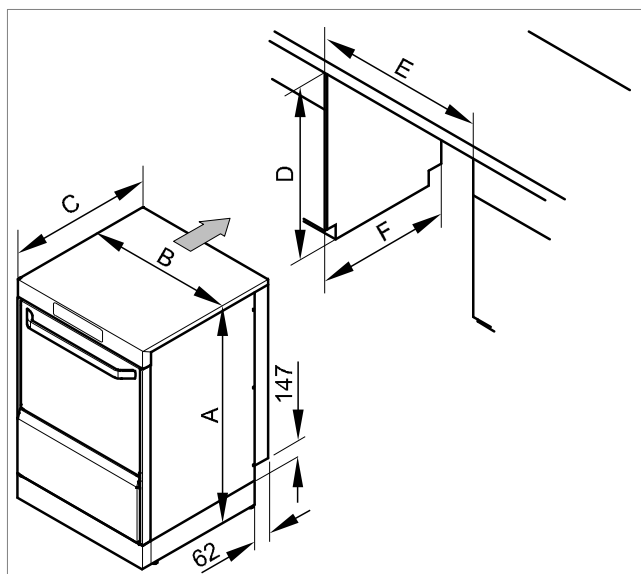
Den justerbare foten (3) monterer du med kortere gjengefeste (ligger i maskinen)

	PTD 701	PTD 702	PTD 703	PTD 704
A	725 ⁺³⁵	725 ⁺³⁵	820 ⁺³⁵	820 ⁺³⁵
B	460	600	600	600
C	603	603	603	637
D	730-750	730-750	825-845	825-845
E	470-480	610-620	610-620	610-620
F	605	605	605	640

Mål i mm

Ytterligere maskinmål finner du på side 89

PTD 701 AE RO, PTD 702 AE RO



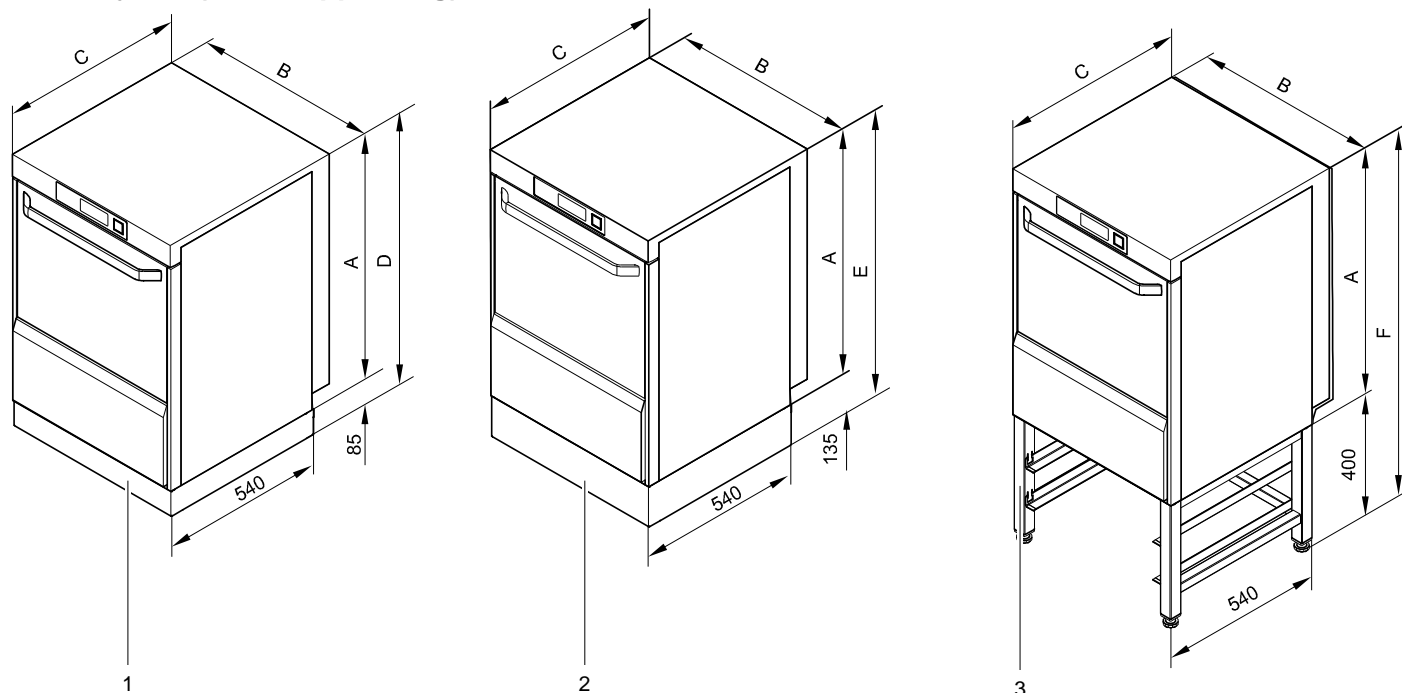
PTD 701 AE RO		PTD 702 AE RO	
A	820 ⁺³⁵	A	820 ⁺³⁵
B	460	B	600
C	603	C	603
D	825-855	D	825-855
E	470-480	E	610-620
F	605	F	605

Maskinen kan også installeres uten føtter. Da kan den ikke lenger justeres.

Maskinhøyde uten føtter: 810⁺⁵ mm

Mål i mm

Dimensjoner (Sokkeloppstilling)



1	UG 8,5-60
2	UG 13,5-60
3	UO 40-60

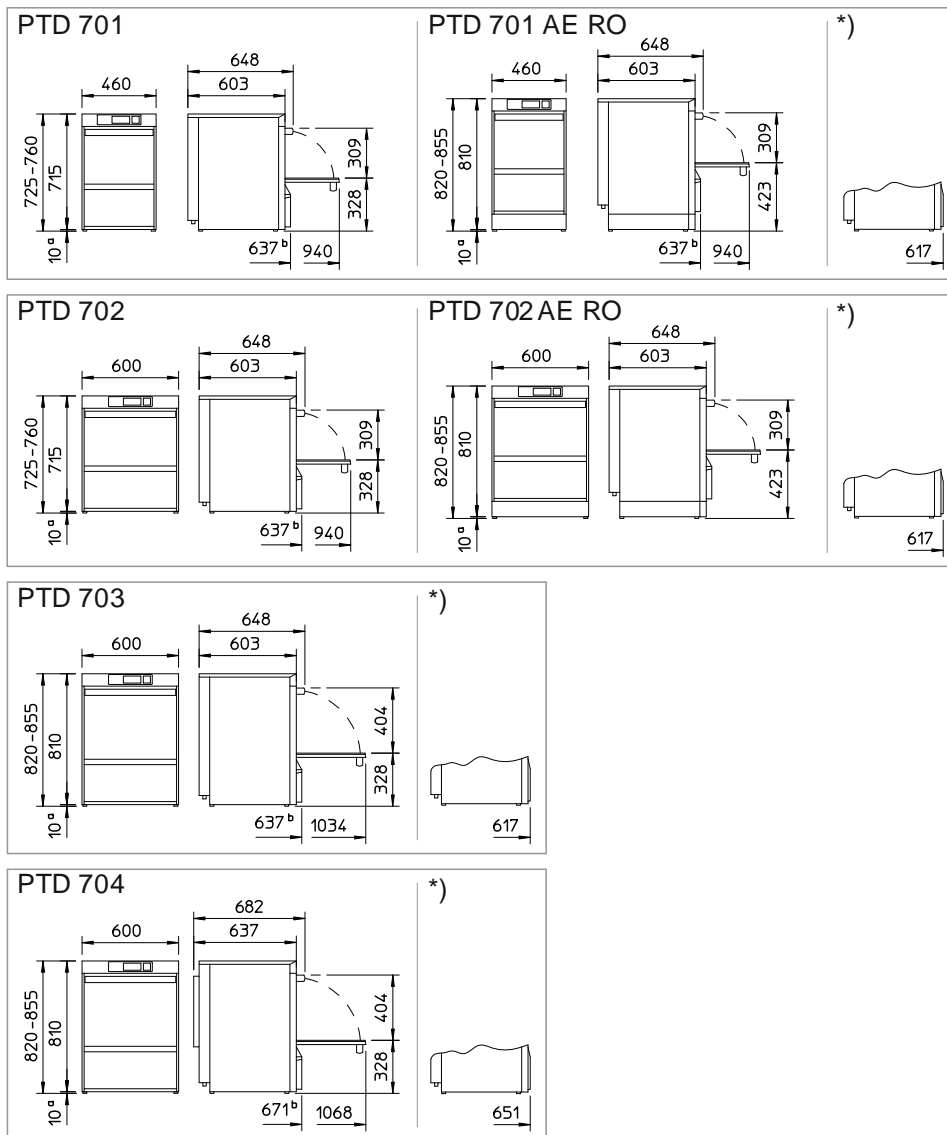
	PTD 702	PTD 703	PTD 704
A	725	820	820
B	600	600	600
C	603	603	637
D	810	905	905
E	860	955	955
F	1125	1220	1220

Mål i mm

Ytterligere maskinmål finner du på side 89

Anslutningschema PTD 701, PTD 702, PTD 703, PTD 704

Mått



^a När man tar bort maskinens fötter, minskar maskinens höjd med 10 mm.

^b Utan inbyggda behållare för diskmedel och sköljmedel minskar djupet med 20 mm.

^{*)} Ritning utan inbyggda behållare för diskmedel och sköljmedel.

Nischmått för montering av maskinen i en bänk. Se sidan 102.

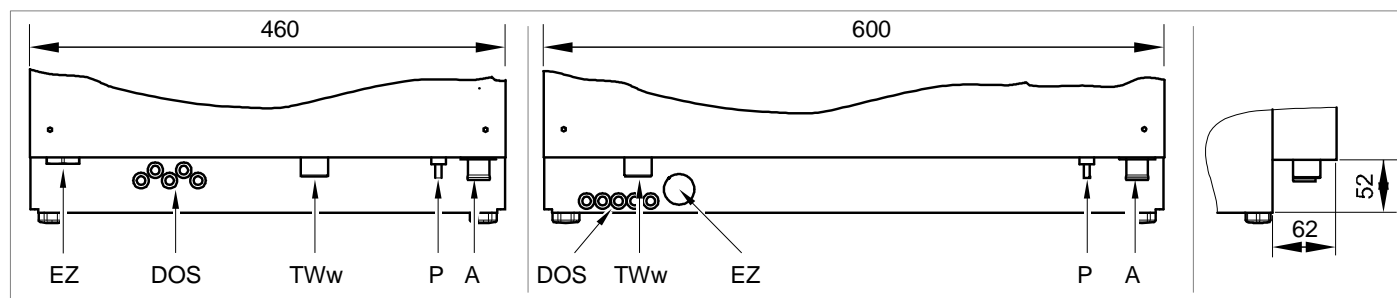
Anslutningarnas position

PTD 701

PTD 702

PTD 703

PTD 704



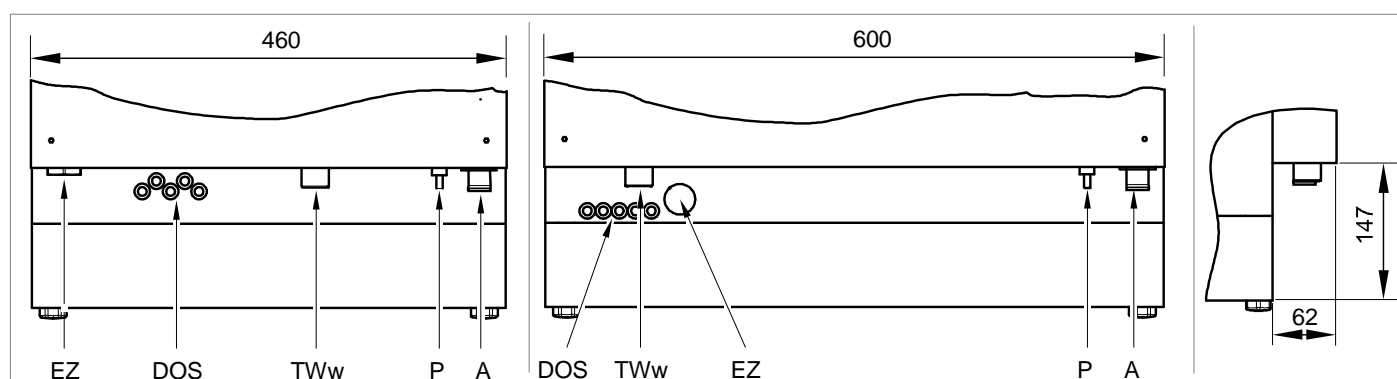
Vy bakifrån

Vy bakifrån

Vy från sidan

PTD 701 AE RO


PTD 702 AE RO



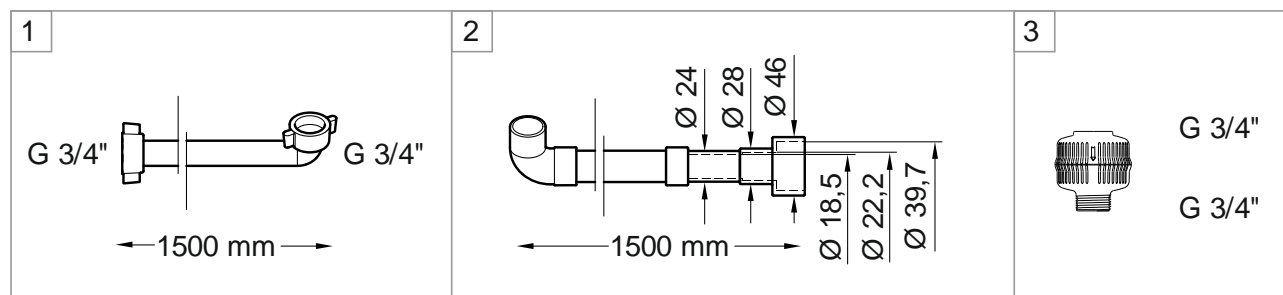
Vy bakifrån

Vy bakifrån

Vy från sidan

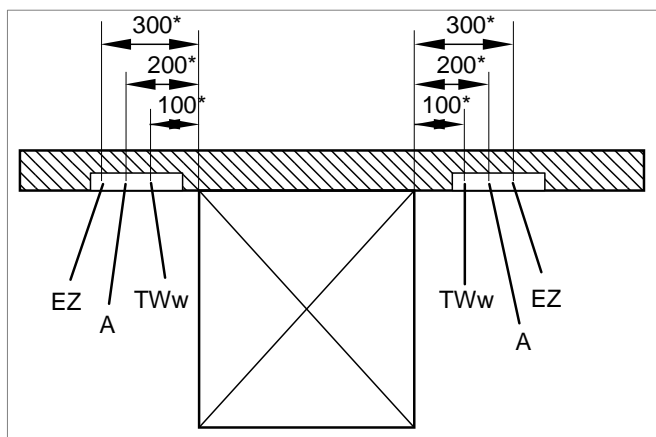
EZ		Införing för nätanslutningsledning
DOS		Införing för slangar (diskmedel/sköljmedel) och kablar
TWw		Färskvattenanslutning (G 3/4", yttergånga)
P		Anslutning för potentialutjämningsystem på installationsplatsen
A		Avloppsanslutning; inbyggd tömningspump

Tillbehör



1	Böjlig tilloppsslang	Ansluts till punkt TWw
2	Böjlig avloppsslang	Ansluts till punkt A
3	Smutsfångare	Monteras mellan vattenspärrventilen och tilloppsslangen

Installationsschema



*De exakta måtten måste bestämmas med hänsyn till de befintliga förutsättningarna på installationsplatsen. Maskinens mått se sidan 97.

EZ	Elanslutning
A	Avloppsanslutning
TWw	Färskvattenanslutning

Viktigt!

Förbered anslutningarna på installationsstället till vänster eller höger bredvid maskinen. Beakta de lokala och landsspecifika föreskrifterna vid alla el- och hydraulanslutningsarbeten. Maskinen är endast spänningsfri med på installationsstället fränkopplad nätbrytare. Inkludera maskinen i potentialutjämnningen.

Tilloppsslang

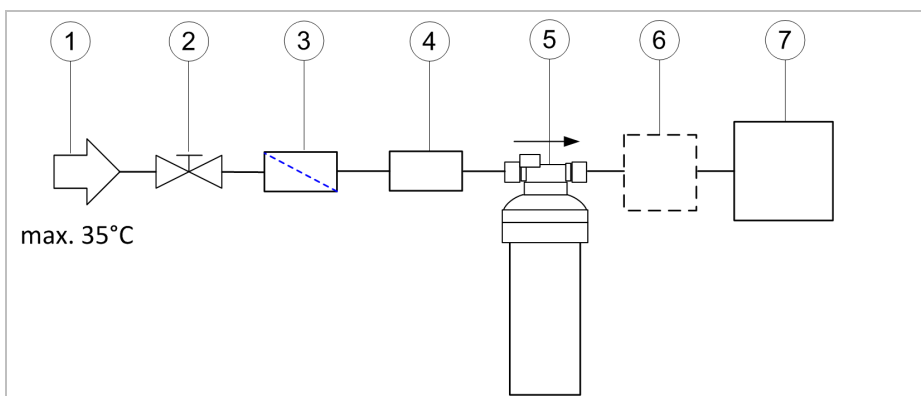
Gamla, befintliga slangar får inte återanvändas. Tilloppsslangen får inte kortas av eller skadas.

Nätanslutningskabel (typ H07 RN-F)

Om nätanslutningsledningen för denna maskin skadas, måste den ersättas av tillverkaren, dennes kundtjänst eller liknande kvalificerad person för att undvika fara.

PTD 701 AE RO, PTD 702 AE RO

Installationsschema



1	Vattentillopp (max. 35 °C)
2	Vattenspärventil (befintlig på plats)
3	Smutsfångare (ingår i diskmaskinens leveransomfattning)
4	Backventil typ EA (ingår i diskmaskinens leveransomfattning)
5	Aktivt kolfilter (ingår i diskmaskinens leveransomfattning)
6	Valbar avhärare (höjer effekten på modulen för omvänt osmossystem)
7	PTD 701 AE RO, PTD 702 AE RO

Färskvattenanslutning (G 3/4", yttergånga)

Position	Ca 400 mm över färdigt golv Bredvid maskinen		
Vattenkvalitet	Färskvattnet måste i mikrobiologiskt hänseende ha dricksvattenkvalitet		
Tilloppsvattentemperatur	Standard	Högst 60 °C	
	PTD 701 AE RO, PTD 702 AE RO	Högst 35 °C	
Vattenhårdhet		Maskiner utan inbyggd avhärdare	Maskiner med inbyggd avhärdare
	Standard	≤ 3 °dH (3,8 °e; 5,34°TH; 0,54 mmol/l) Rekommenderas för att maskinen inte ska förkalkas.	≤ 31 °dH (37,6 °e; 53,4°TH; 5,35 mmol/l)
	PTD 701 AE RO, PTD 702 AE RO	≤ 35 °dH (43,9 °e; 62,3 °TH; 6,3 mmol/l)	—
Lägsta flödestryck	Standard, Cool	100 kPa (1,0 bar)	
	PTD 701 AE RO, PTD 702 AE RO	140 kPa (1,4 bar)	
Maximalt ingångstryck (dynamiskt tryck)	600 kPa (6,0 bar)		
Flödesmängd	Standard	Minst 4 l/min	
	PTD 701 AE RO, PTD 702 AE RO	Minst 4 l/min	

PTD 701 AE RO, PTD 702 AE RO

Gränsvärden för råvattnet

Elektrisk konduktivitet (vid 25 °C)	< 1200 µS/cm
Klor	< 0,2 mg/l
Silikat (som SiO ₂)	< 30 mg/l

Avloppsanslutning

Position	Högst 600 mm över färdigt golv Bredvid maskinen
Utförande	Vattenlås på installationsplatsen

Elanslutning

Position	Ca 300 mm över färdigt golv Bredvid maskinen
Utförande	Vägganslutningsdosa för maskiner utan nätkontakt Nätanslutningsdosa för maskiner med nätkontakt Nätfrånskiljare med allpolig brytning från (el)nätet och minst 3 mm kontaktöppningsbredd Dessutom rekommenderas en allströmskänslig jordfelsbrytare i klass B med en utlösningström på 30 mA (DIN VDE 0664).
Säkring	Beroende på maskinens totala anslutningseffekt
Nätanslutningsledning	3 000 mm lång Area: 2,5 mm ² (220V-240VN~/380V-415V3N~,50Hz) Area: 4,0 mm ² (230V3~/380V - 415V3N~,50Hz) Anslutning enligt bruksanvisningen om oansluten

Total anslutningseffekt

Standard

Spänning	Säkring	Total anslutningseffekt maximal
380 V - 415 V, 3N~, 50/60 Hz	10 A	6,0 kW
380 V - 415 V, 3N~, 50/60 Hz	15 A	7,7 kW
380 V - 415 V, 3N~, 50/60 Hz	16 A	7,9 kW
380 V - 415 V, 3N~, 50/60 Hz	20 A	9,7 kW
220 V - 230 V, 1N~, 50/60 Hz	10 A	1,8 kW
220 V - 240 V, 1N~, 50/60 Hz	13 A	2,6 kW
220 V - 240 V, 1N~, 50/60 Hz	15 A	2,9 kW
220 V - 240 V, 1N~, 50/60 Hz	16 A	3,2 kW
220 V - 230 V, 1N~, 50/60 Hz	20 A	4,1 kW
200 V, 2~, 50/60 Hz	20 A	3,3 kW
200 V, 3~, 50/60 Hz	25 A	6,9 kW
230 V, 2~, 50 Hz	16 A	3,0 kW
230 V, 3~, 50 Hz	20 A	5,5 kW
230 V, 3~, 50 Hz	25 A	7,3 kW

PTD 701 AE RO, PTD 702 AE RO

Spänning	Säkring	Total anslutningseffekt maximal
380 V - 415 V, 3N~, 50/60 Hz	10 A	6,2 kW
380 V - 415 V, 3N~, 50/60 Hz	15 A	7,9 kW
380 V - 415 V, 3N~, 50/60 Hz	16 A	8,1 kW
380 V - 415 V, 3N~, 50/60 Hz	20 A	9,9 kW
220 V - 230 V, 1N~, 50/60 Hz	10 A	2,0 kW
220 V - 240 V, 1N~, 50/60 Hz	13 A	2,8 kW
220 V - 240 V, 1N~, 50/60 Hz	16 A	3,4 kW
220 V - 240 V, 1N~, 50/60 Hz	20 A	4,4 kW
200 V, 2~, 50/60 Hz	20 A	3,5 kW
200 V, 3~, 50/60 Hz	25 A	7,1 kW
230 V, 2~, 50 Hz	16 A	3,2 kW
230 V, 3~, 50 Hz	20 A	5,7 kW
230 V, 3~, 50 Hz	25 A	7,5 kW

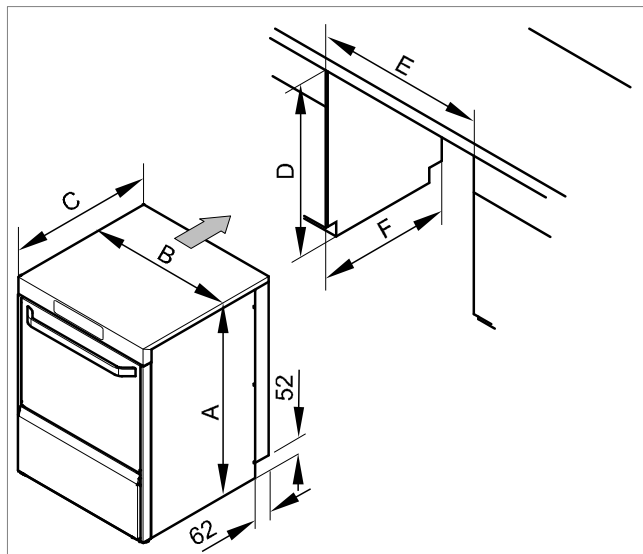
Nischmått

Om maskinen ska monteras in i en bänk, måste följande nischmått beaktas.

Det är inte nödvändigt att fästa maskinen inuti bänken.

I närheten av maskinen bör möbler användas som är lämpliga för industrin, för att undvika skador på grund av vattenånga.

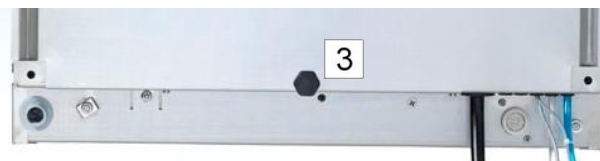
Standard



För att den monterade maskinen lätt ska kunna justeras i höjden, rekommenderar vi att den monteras på 3 ställfötter.



Ta bort de två bakre ställfötterna (1/2) innan maskinen skjuts in i nischen.



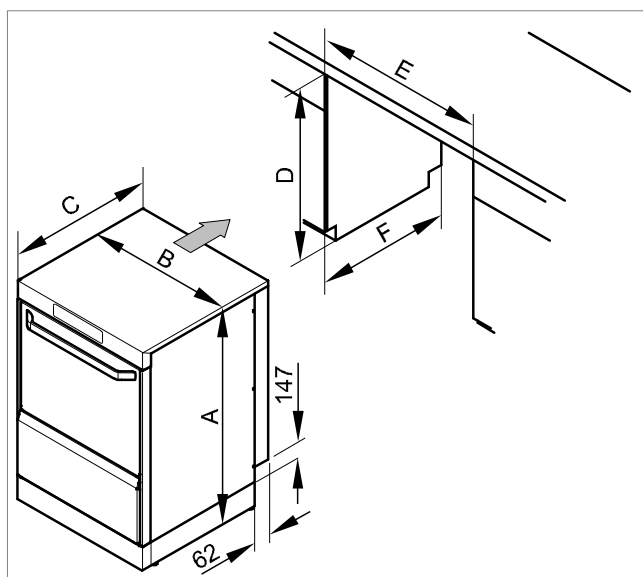
Montera ställfoten (3) med kortare gänga (ligger i maskinen).

	PTD 701	PTD 702	PTD 703	PTD 704
A	725 ⁺³⁵	725 ⁺³⁵	820 ⁺³⁵	820 ⁺³⁵
B	460	600	600	600
C	603	603	603	637
D	730-750	730-750	825-845	825-845
E	470-480	610-620	610-620	610-620
F	605	605	605	640

Mått i mm

Ytterligare maskinmått se sidan 97

PTD 701 AE RO, PTD 702 AE RO

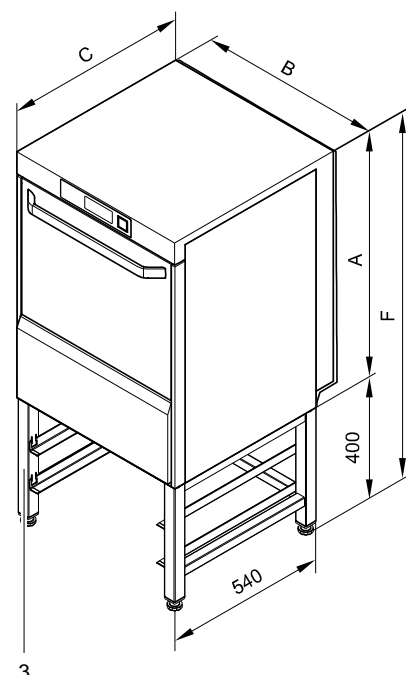
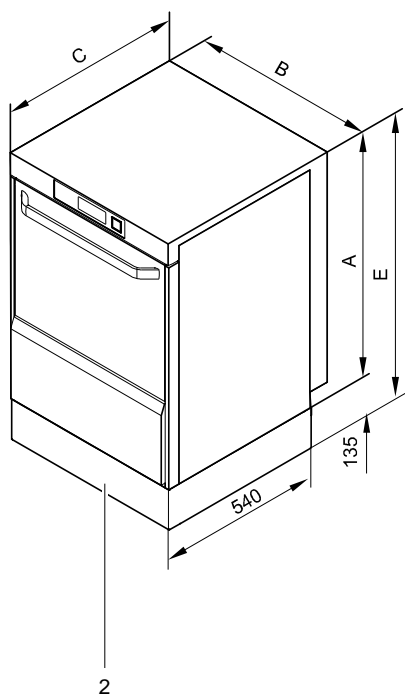
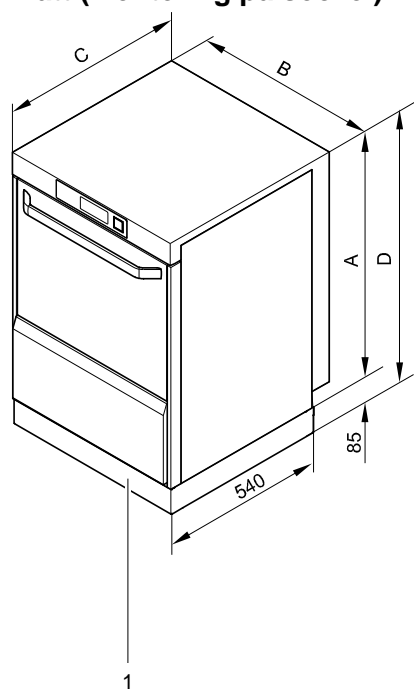


PTD 701 AE RO		PTD 702 AE RO	
A	820 ⁺³⁵	A	820 ⁺³⁵
B	460	B	600
C	603	C	603
D	825-855	D	825-855
E	470-480	E	610-620
F	605	F	605

Maskinen kan även installeras utan fötter. Det är dock då inte längre möjligt att justera den.
Maskinens höjd utan fötter: 810⁺⁵ mm

Mått i mm

Mått (Montering på sockel)



1	UG 8,5-60
2	UG 13,5-60
3	UO 40-60

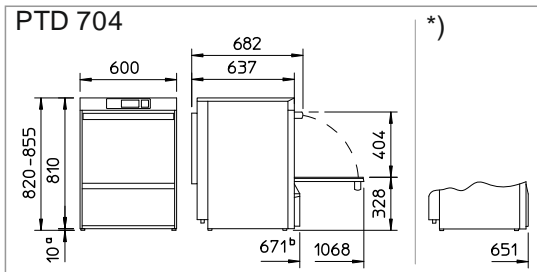
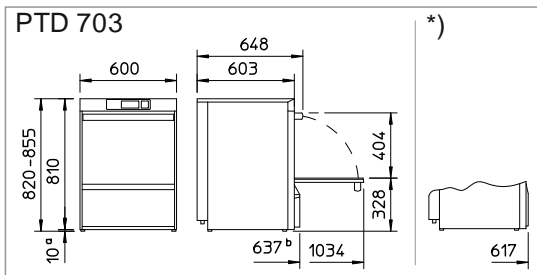
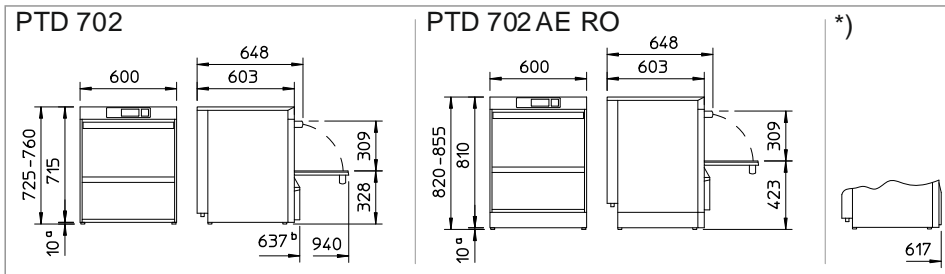
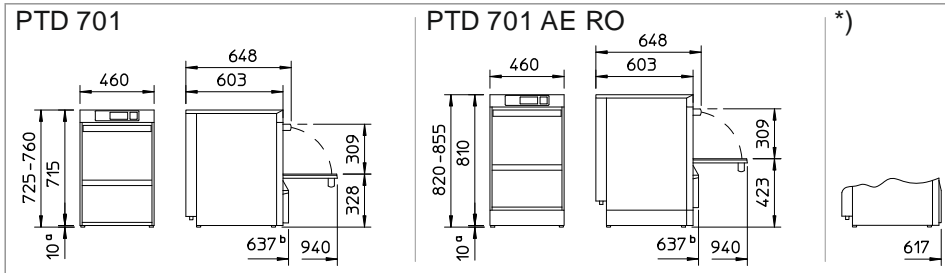
	PTD 702	PTD 703	PTD 704
A	725	820	820
B	600	600	600
C	603	603	637
D	810	905	905
E	860	955	955
F	1125	1220	1220

Mått i mm

Ytterligare maskinmått se sidan 97

Kytentäkaavio PTD 701, PTD 702, PTD 703, PTD 704

Mitat



^a Ilman säätöjalkoja koneen korkeus on 10 mm pienempi.

^b Ilman sisäänrakennettuja pesuaine- ja huuhtelukirkastesäiliöitä koneen syvyys on 20 mm pienempi.

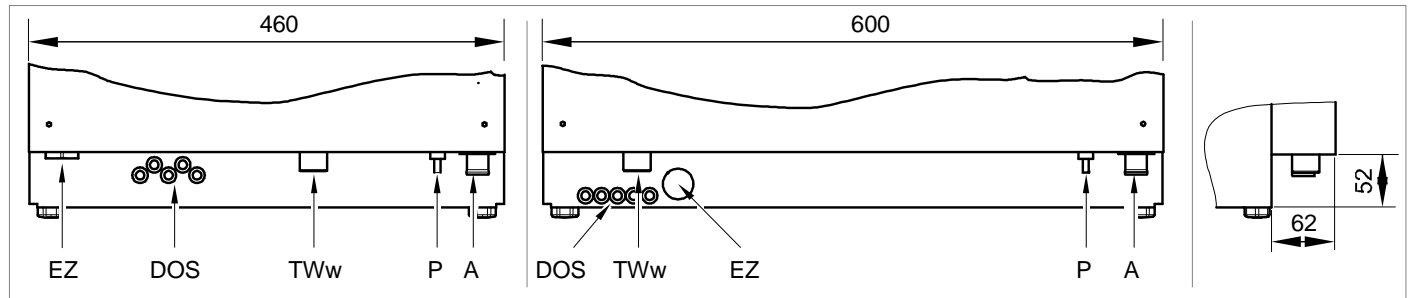
*) Ilman sisäänrakennettua huuhtelukirkaste- ja pesuainesäiliötä

Jos olet asentamassa konetta työtason alle, ks. sijoitusaukon mitat sivulta 110.

Liitäntöjen paikat

PTD 701

PTD 702
PTD 703
PTD 704



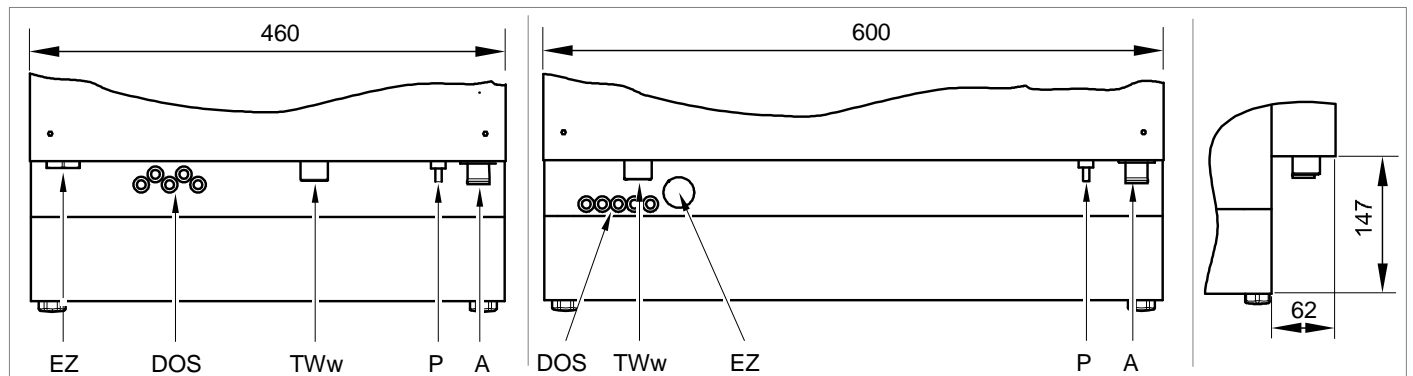
Takaa katsottuna

Takaa katsottuna

Sivusta katsottuna

PTD 701 AE RO


PTD 702 AE RO



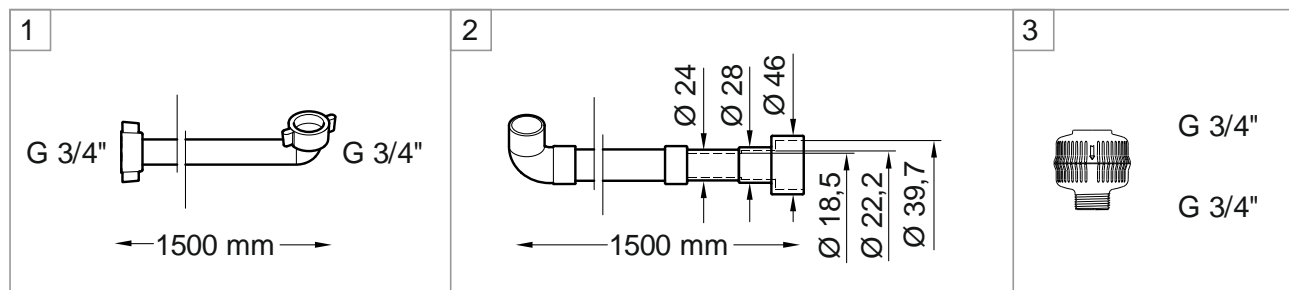
Takaa katsottuna

Takaa katsottuna

Sivusta katsottuna

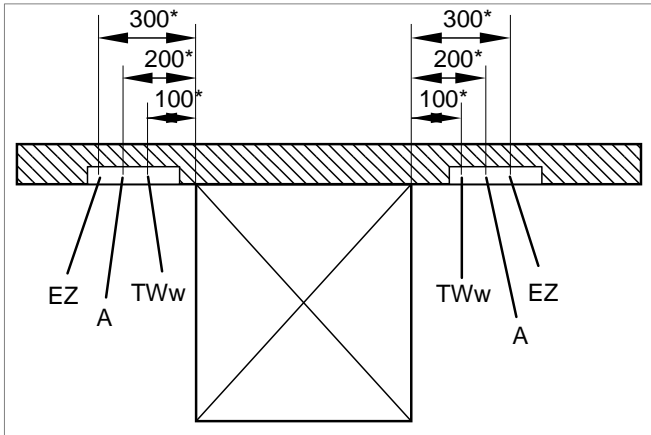
DOS		Letkujen (pesuaine/huuhtelukirkaste) ja kaapelien sisäänvienti
TWw		Raitisvesiliitäntä (G 3/4", ulkokierteet)
EZ		Sähköliitäntäkaapelin sisäänvienti
P		Rakennuskohtaisen potentiaalintasausjärjestelmän liitäntä
A		Poistovesiliitäntä; Sisäänrakennettu poistopumppu

Tarvikkeet



1	taipuisa tulovesiletku	liitetään kohtaan TWw
2	taipuisa poistovesiletku	liitetään kohtaan A
3	tulovesisihti	asennetaan vesihanana ja tulovesiletkun väliin

Asennuskaavio



* Asennuspaikka määrää tarkat mitat.
Koneen mitat, ks. sivu 105.

A	Poistovesiliitântä
EZ	Sähköliitântä
TWw	Raitisvesiliitântä

Tärkeää!

Sijoita rakennuskohtaiset liitännät koneen vie-reen oikealle tai vasemmalle.
Sähkö- ja hydrauliliitântöjä tehtäessä on noudatettava paikallisia ja kansallisia määräyksiä.
Kone on jännitteetön vain, kun sen rakennuskoh- tainen päävirtakytkin on pois päältä.
Liitä kone potentiaalintasaukseen.

Tulovesiletku

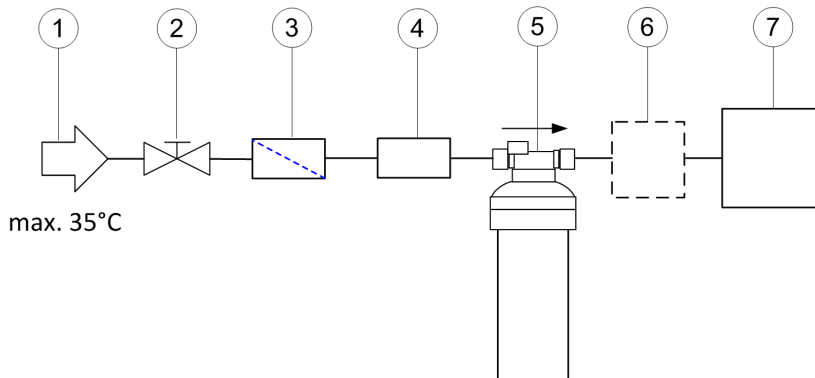
Älä käytä uudelleen vanhoja käytettyjä letkuja.
Tulovesiletkua ei saa lyhentää tai muuten vau-rioittaa.

Verkkoliitântäjohto (Tyyppi H07 RN-F)

Jos koneen verkkoliitântäjohto vahingoittuu, anna valmistajan, valtuutetun huoltoliikkeen tai muun vastaavan ammattihenkilön vaihtaa se uuteen välttääksesi vaaratilanteet.

PTD 701 AE RO; PTD 702 AE RO

Asennuskaavio



1	Tulovesi (max. 35 °C)
2	Vesihana (rakennuskohtainen)
3	Tulovesisihti (kuuluu toimitukseen)
4	Takaisinvirtauksen varolaite Tyyppi EA (kuuluu toimitukseen)
5	Aktiivihiihliisuodatin (kuuluu toimitukseen)
6	Vedenpehennin (ei välttämätön) (parantaa käänteisosmoosilaitteen tehoa koneissa)
7	PTD 701 AE RO, PTD 702 AE RO

Raitisvesiliitäntä (G ¾", ulkokierteet)

Sijoituspaikka	Noin 400 mm:n korkeudelle valmiista lattiapinnasta, koneen viereen		
Veden laatu	Veden on mikrobiologisesti täytettävä juomavedelle asetetut vaatimukset		
Tuloveden lämpötila	Vakio	max. 60 °C	
	PTD 701 AE RO, PTD 702 AE RO	max. 35 °C	
Vedenkovuus		Koneet, joissa ei ole sisäänrakennettua vedenpehennintä	Koneet, joissa on sisäänrakennettu vedenpehennin
	Vakio	≤ 3 °dH (3,8 °e / 5,34°TH / 0,54 mmol/l) suositus, jotta koneeseen ei kertyisi kalkkia	≤ 31 °dH (37,6 °e / 53,4°TH / 5,35 mmol/l)
	PTD 701 AE RO, PTD 702 AE RO	≤ 35 °dH (43,9 °e; 62,3 °TH; 6,3 mmol/l)	—
Vesiliitäntän vähimmäispaine	Vakio	100 kPa (1,0 bar)	
	PTD 701 AE RO PTD 702 AE RO	140 kPa (1,4 bar)	
Tuloliitäntän maksimipaine (dynaaminen paine)	600 kPa (6,0 bar)		
Läpivirtausmäärä	Vakio	vähint. 4 l/min	
	PTD 701 AE RO, PTD 702 AE RO	vähint. 4 l/min	

PTD 701 AE RO, PTD 702 AE RO

Raakaveden raja-arvot

Johtokyky (25 °C)	< 1200 µS/cm
Klooria	< 0,2 mg/l
Silikaa (SiO ₂)	< 30 mg/l

Poistovesiliitäntä

Sijoituspaikka	Enint. 600 mm:n korkeudelle valmiista lattiapinnasta, koneen viereen
Toteutus	Rakennuskohtainen viemäri

Sähköliitäntä

Sijoituspaikka	Noin 300 mm:n korkeudelle valmiista lattiapinnasta, koneen viereen
Toteutus	Seinäliitäntärasia, kun koneessa ei ole pistotulppaa Seinäpistorasia, kun koneessa on pistotulppa Kaikki koskettimet avaava erotuskytkin, jonka erotusväli on vähint. 3 mm Suositus: B-tyypin vikavirtasuojakytkin (vaihto- ja tasavirralla toimiva), jonka laukeamisvirta on 30 mA (DIN VDE 0664)
Sulake	Sulakekoko määräytyy koneen kokonaisliitäntätehon mukaan
Verkkoliitäntäjohto	Pituus 3000 mm Poikkipinta-ala: 2,5 mm ² (220V-240VN~/380V-415V3N~,50Hz) Poikkipinta-ala: 4,0 mm ² (230V3~/380V - 415V3N~,50Hz) Liitäntä koneeseen käyttöohjeen mukaisesti, ellei ole jo valmiiksi paikallaan

Kokonaisliitântäteho

Vakio

Jännite	Sulake	Max. kokonaisliitântäteho
380 V - 415 V, 3N~, 50/60 Hz	10 A	6,0 kW
380 V - 415 V, 3N~, 50/60 Hz	15 A	7,7 kW
380 V - 415 V, 3N~, 50/60 Hz	16 A	7,9 kW
380 V - 415 V, 3N~, 50/60 Hz	20 A	9,7 kW
220 V - 230 V, 1N~, 50/60 Hz	10 A	1,8 kW
220 V - 240 V, 1N~, 50/60 Hz	13 A	2,6 kW
220 V - 240 V, 1N~, 50/60 Hz	15 A	2,9 kW
220 V - 240 V, 1N~, 50/60 Hz	16 A	3,2 kW
220 V - 230 V, 1N~, 50/60 Hz	20 A	4,1 kW
200 V, 2~, 50/60 Hz	20 A	3,3 kW
200 V, 3~, 50/60 Hz	25 A	6,9 kW
230 V, 2~, 50 Hz	16 A	3,0 kW
230 V, 3~, 50 Hz	20 A	5,5 kW
230 V, 3~, 50 Hz	25 A	7,3 kW

PTD 701 AE RO, PTD 702 AE RO

Jännite	Sulake	Max. kokonaisliitântäteho
380 V - 415 V, 3N~, 50/60 Hz	10 A	6,2 kW
380 V - 415 V, 3N~, 50/60 Hz	15 A	7,9 kW
380 V - 415 V, 3N~, 50/60 Hz	16 A	8,1 kW
380 V - 415 V, 3N~, 50/60 Hz	20 A	9,9 kW
220 V - 230 V, 1N~, 50/60 Hz	10 A	2,0 kW
220 V - 240 V, 1N~, 50/60 Hz	13 A	2,8 kW
220 V - 240 V, 1N~, 50/60 Hz	16 A	3,4 kW
220 V - 240 V, 1N~, 50/60 Hz	20 A	4,4 kW
200 V, 2~, 50/60 Hz	20 A	3,5 kW
200 V, 3~, 50/60 Hz	25 A	7,1 kW
230 V, 2~, 50 Hz	16 A	3,2 kW
230 V, 3~, 50 Hz	20 A	5,7 kW
230 V, 3~, 50 Hz	25 A	7,5 kW

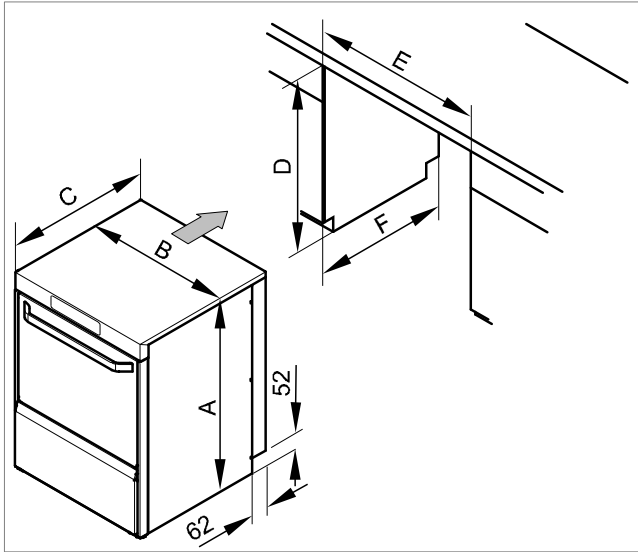
Sijoitusaukon mitat

Jos sijoitat koneen työtason alle, joudata seuraavia sijoitusaukon mittoja.

Konetta ei tarvitse kiinnittää sijoitusaukkoon.

Konetta ympäröivien kalusteiden on oltava laitospöytä tarkoitettuja, niin vältetään koneesta tulevan vesihöyryn aiheuttamat vauriot.

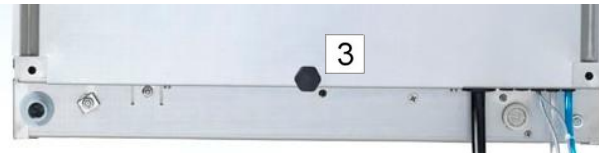
Vakio



Jotta paikalleen sijoitetun koneen korkeutta olisi helppo säätää, suosittelemme, että asennat koneen 3 säätöjalan varaan.



Irrota molemmat takareunan säätöjalat (1 / 2) ennen kuin työnnetät koneen sijoitusaukkoon.



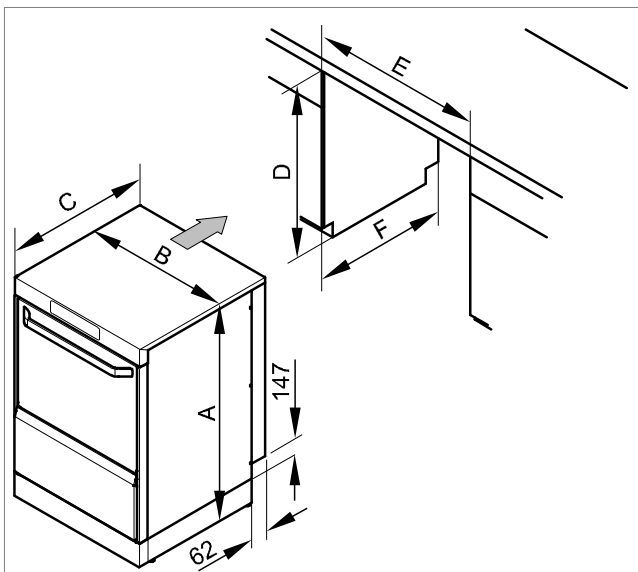
Asenna takareunaan säätöjalka (3), jossa on lyhyemmät kierteet (on sisällä koneessa)

	PTD 701	PTD 702	PTD 703	PTD 704
A	725 ⁺³⁵	725 ⁺³⁵	820 ⁺³⁵	820 ⁺³⁵
B	460	600	600	600
C	603	603	603	637
D	730-750	730-750	825-845	825-845
E	470-480	610-620	610-620	610-620
F	605	605	605	640

Kaikki mitat millimetrejä (mm)

Koneen muut mitat, ks. sivu 105.

PTD 701 AE RO, PTD 702 AE RO



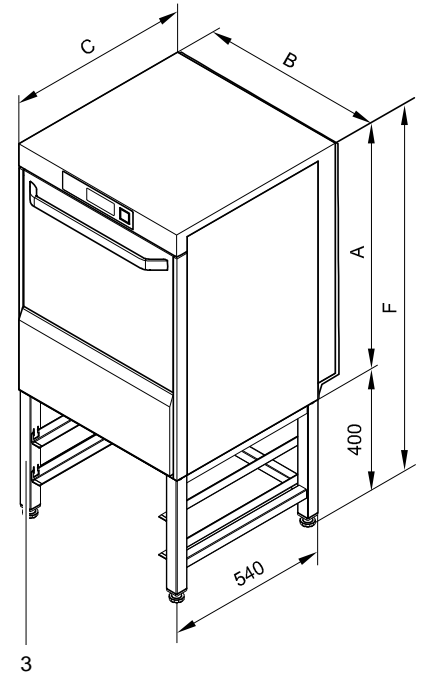
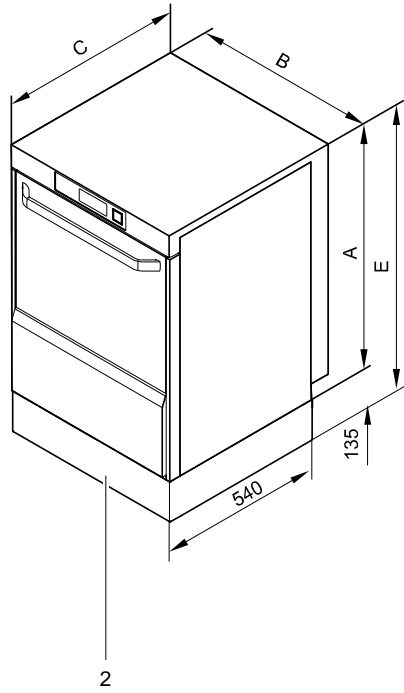
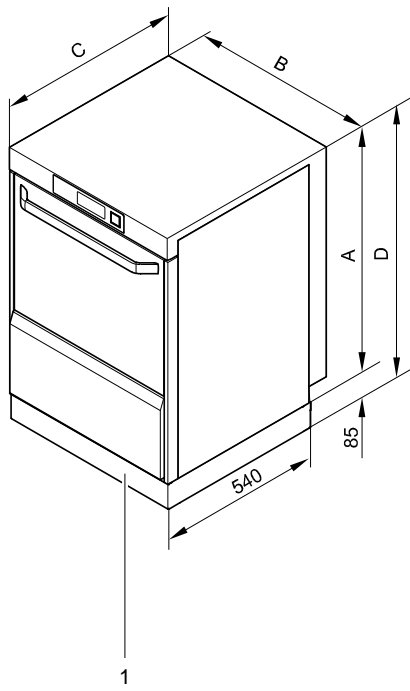
PTD 701 AE RO		PTD 702 AE RO	
A	820 ⁺³⁵	A	820 ⁺³⁵
B	460	B	600
C	603	C	603
D	825-855	D	825-855
E	470-480	E	610-620
F	605	F	605

Kone voidaan asentaa myös ilman säätöjalkoja. Tällöin sitä ei kuitenkaan voi enää suoristaa asennuksen jälkeen.

Koneen korkeus ilman säätöjalkoja: 810⁺⁵ mm

Kaikki mitat millimetrejä (mm)

Mitat (Asennus jalustalle)



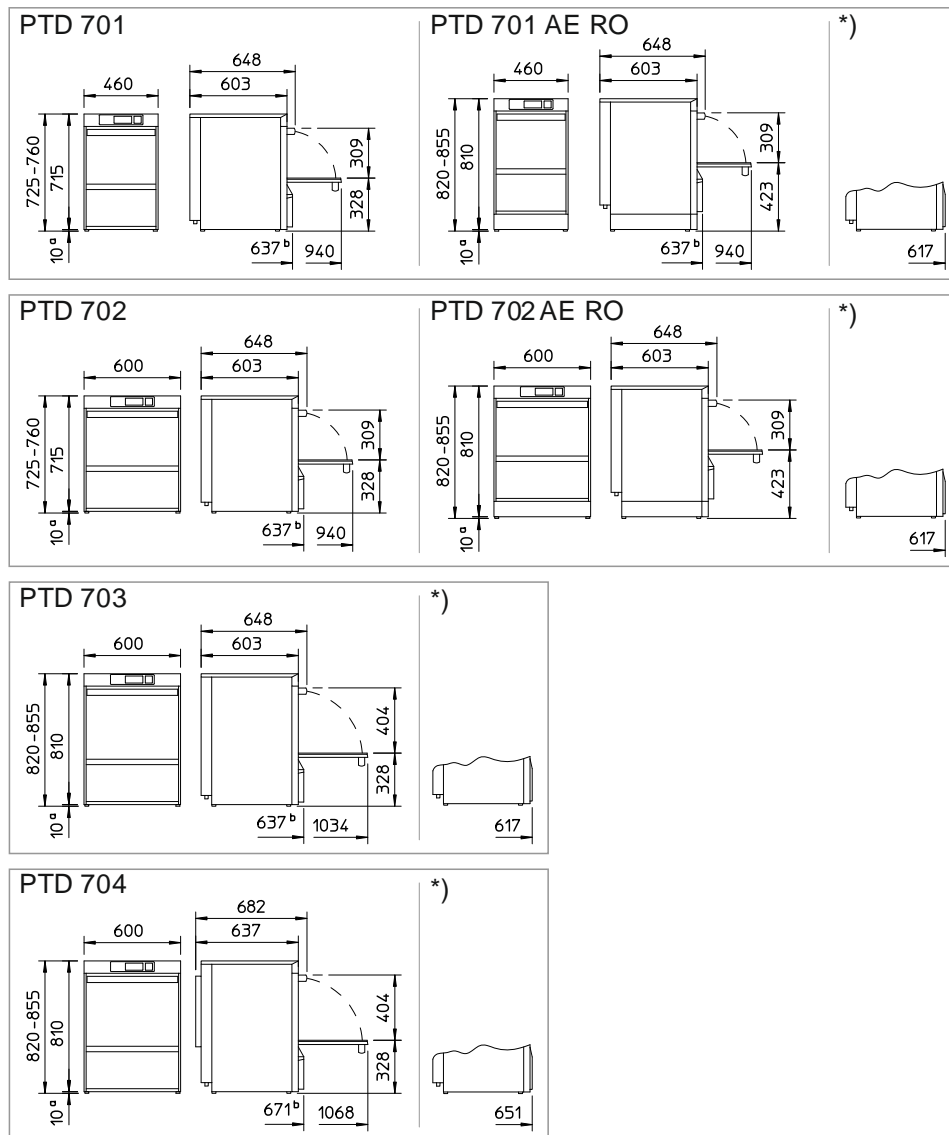
1	UG 8,5-60
2	UG 13,5-60
3	UO 40-60

	PTD 702	PTD 703	PTD 704
A	725	820	820
B	600	600	600
C	603	603	637
D	810	905	905
E	860	955	955
F	1125	1220	1220

Kaikki mitat millimetrejä (mm)
Koneen muut mitat, ks. sivu 105.

Plano de ligações PTD 701, PTD 702, PTD 703, PTD 704

Dimensões



^a Ao se retirar os pés da máquina, a altura da mesma é reduzida em 10 mm.

^b Sem o reservatório integrado para detergente e secante, a profundidade é reduzida em 20 mm.

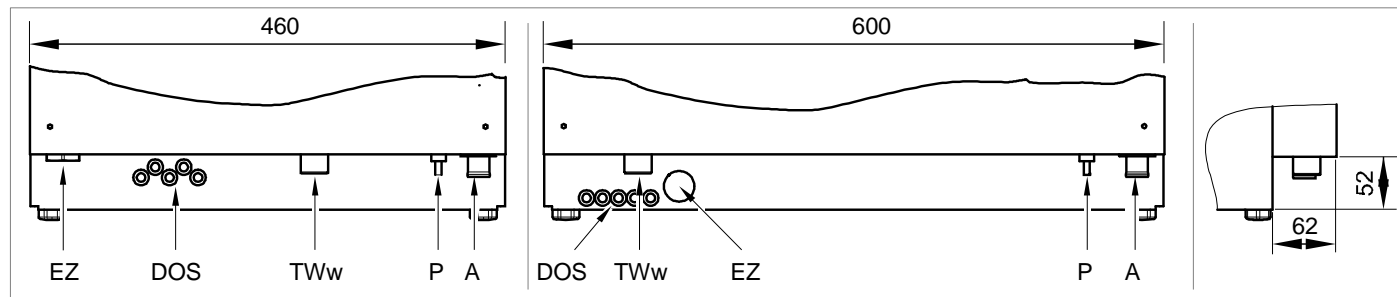
*) Representação sem o reservatório integrado para detergente e secante.

Dimensões do nicho para encastrar a máquina por baixo de um balcão, consultar a página 118.

Posição das ligações

PTD 701

PTD 702
PTD 703
PTD 704



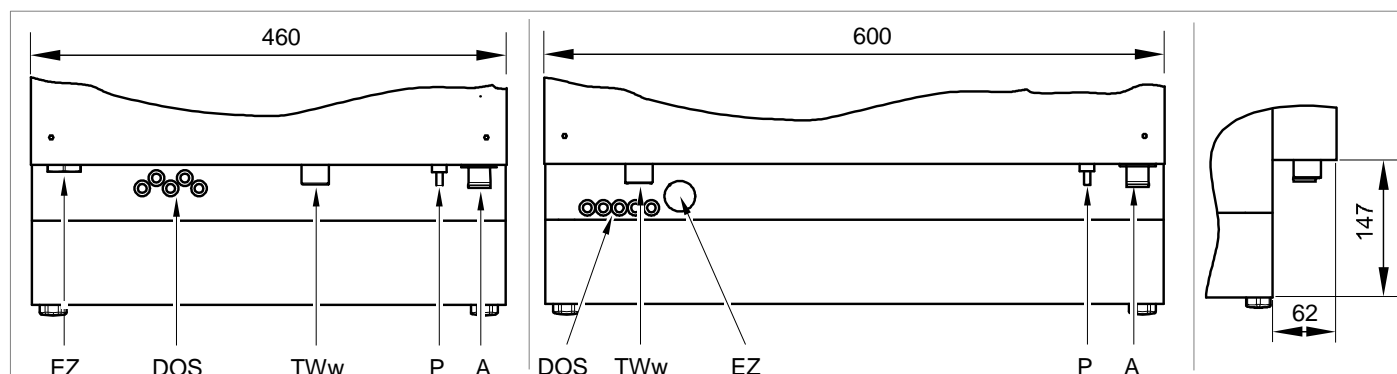
Vista posterior

Vista posterior

Vista lateral

PTD 701 AE RO

PTD 702 AE RO



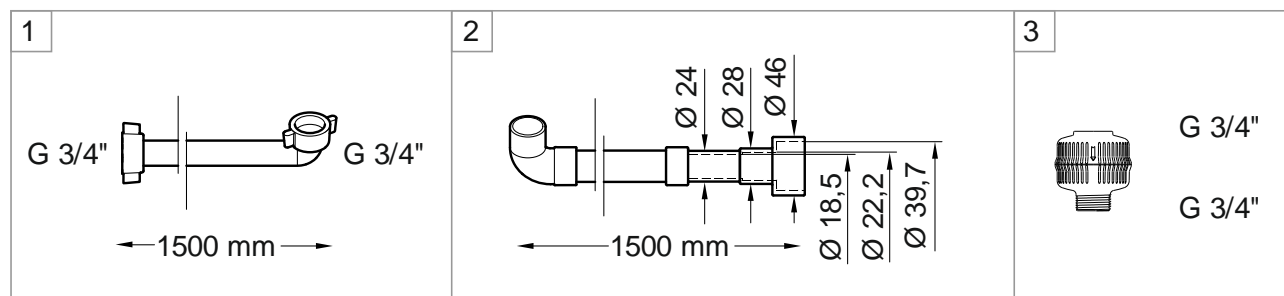
Vista posterior

Vista posterior

Vista lateral

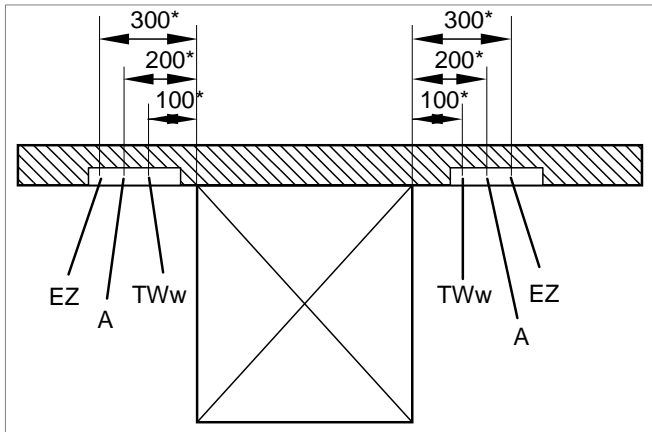
DOS		Entrada para tubos (detergente/secante) e cabos
TWw		Ligação de água da rede (G 3/4", rosca externa)
EZ		Entrada para cabo de ligação elétrica
P		Ligação para o sistema local de ligação equipotencial
A		Ligação ao esgoto; bomba de esgoto integrada

Acessórios



1	Mangueira de entrada de água flexível	ligar ao ponto TWw
2	Mangueira de esgoto flexível	ligar ao ponto A
3	Filtro de resíduos	montar entre válvula de corte de água e a mangueira de entrada de água

Plano de instalação



* É necessário determinar as dimensões exatas observando as especificidades locais. As dimensões da máquina podem ser consultadas na página 113.

A	Ligação ao esgoto
EZ	Ligação elétrica
TWw	Ligação de água da rede

Importante!

Providenciar as ligações locais à esquerda ou direita, ao lado da máquina.
Nos trabalhos de ligação elétricos e hidráulicos, devem ser observadas todas as normas locais específicas do país.
A máquina só está sem tensão se o disjuntor local de rede estiver desligado.
Incluir a máquina na ligação equipotencial.

Mangueira de entrada de água

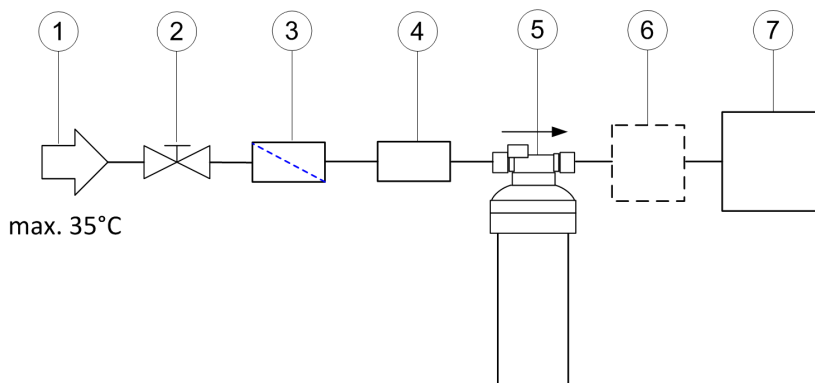
Não é permitido reutilizar tubos existentes antigos.
A mangueira de entrada de água não pode ser reduzida em comprimento nem sofrer danos.

Cabo de ligação à rede elétrica (tipo H07 RN-F)

Se o cabo de ligação à rede elétrica deste aparelho for danificado, tem de ser substituído pelo fabricante ou o seu Serviço de Apoio ao Cliente, ou por uma pessoa com qualificações equivalentes.

PTD 701 AE RO; PTD 702 AE RO

Esquema de instalação



1	Entrada de água (no máx. 35 °C)
2	Válvula de corte de água (no lado do cliente)
3	Filtro de resíduos (fornecido juntamente com a máquina de lavar)
4	Dispositivo antirretorno do tipo EA (fornecido juntamente com a máquina de lavar)
5	Filtro de carvão ativo (fornecido juntamente com a máquina de lavar)
6	Descalcificador opcional (aumenta a capacidade do módulo de osmose inversa)
7	PTD 701 AE RO, PTD 702 AE RO

Ligação de água da rede (rosca externa G 3/4")

Posição	aprox. 400 mm sobre chão acabado ao lado da máquina		
Qualidade da água	Do ponto de vista microbiológico, a água da rede deve ter qualidade de água potável		
Temperatura da água de admissão	Padrão	máx. 60 °C	
	PTD 701 AE RO, PTD 702 AE RO	máx. 35 °C	
Dureza da água		Máquinas sem descalcificador integrado	Máquinas com descalcificador integrado
	Padrão	≤ 3 °dH (3,8 °e / 5,34°TH / 0,54 mmol/l) Recomendável, para que a máquina não sofra calcificação.	≤ 31 °dH (37,6 °e / 53,4°TH / 5,35 mmol/l)
	PTD 701 AE RO, PTD 702 AE RO	≤ 35 °dH (43,9 °e; 62,3 °TH; 6,3 mmol/l)	—
Pressão mínima da água	Padrão	100 kPa (1,0 bar)	
	PTD 701 AE RO, PTD 702 AE RO	140 kPa (1,4 bar)	
Pressão de água máxima (pressão dinâmica)	600 kPa (6,0 bar)		
Caudal	Padrão	mín. 4 l/min	
	PTD 701 AE RO, PTD 702 AE RO	mín. 4 l/min	

PTD 701 AE RO, PTD 702 AE RO Valores-limite para a água não tratada

Condutividade elétrica (a 25 °C)	< 1200 µS/cm
Cloro	< 0,2 mg/l
Silicato (como SiO ₂)	< 30 mg/l

Ligação ao esgoto

Posição	máx. 600 mm sobre chão acabado junto da máquina
Versão	sifão no local

Ligação eléctrica

Posição	aprox. 400 mm sobre chão acabado junto da máquina
Versão	Tomada de parede para máquinas sem ficha de alimentação eléctrica Tomada de rede para máquinas com ficha de alimentação eléctrica Disjuntor de rede com corte omipolar da rede e, no mínimo, 3 mm de distância entre os contactos Recomendação adicional: interruptor universal de proteção contra falhas de corrente da classe B, com uma corrente de ativação de 30 mA (DIN VDE 0664)
Disjuntor	depende da potência máxima instalada da máquina
Cabo de ligação à rede eléctrica	3000 mm de comprimento Corte transversal: 2,5 mm ² (220V-240VN~/380V-415V3N~,50Hz) Corte transversal: 4,0 mm ² (230V3~/380V - 415V3N~,50Hz) Ligação de acordo com o manual de instruções, caso não esteja ligado

Potência máxima instalada

Standard

Rede	Disjuntor	Potência máxima instalada
380 V - 415 V, 3N~, 50/60 Hz	10 A	6,0 kW
380 V - 415 V, 3N~, 50/60 Hz	15 A	7,7 kW
380 V - 415 V, 3N~, 50/60 Hz	16 A	7,9 kW
380 V - 415 V, 3N~, 50/60 Hz	20 A	9,7 kW
220 V - 230 V, 1N~, 50/60 Hz	10 A	1,8 kW
220 V - 240 V, 1N~, 50/60 Hz	13 A	2,6 kW
220 V - 240 V, 1N~, 50/60 Hz	15 A	2,9 kW
220 V - 240 V, 1N~, 50/60 Hz	16 A	3,2 kW
220 V - 230 V, 1N~, 50/60 Hz	20 A	4,1 kW
200 V, 2~, 50/60 Hz	20 A	3,3 kW
200 V, 3~, 50/60 Hz	25 A	6,9 kW
230 V, 2~, 50 Hz	16 A	3,0 kW
230 V, 3~, 50 Hz	20 A	5,5 kW
230 V, 3~, 50 Hz	25 A	7,3 kW

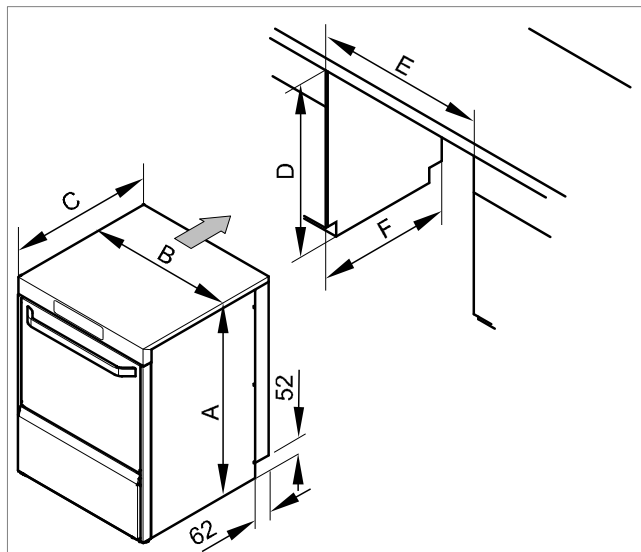
PTD 701 AE RO, PTD 702 AE RO

Rede	Disjuntor	Potência máxima instalada
380 V - 415 V, 3N~, 50/60 Hz	10 A	6,2 kW
380 V - 415 V, 3N~, 50/60 Hz	15 A	7,9 kW
380 V - 415 V, 3N~, 50/60 Hz	16 A	8,1 kW
380 V - 415 V, 3N~, 50/60 Hz	20 A	9,9 kW
220 V - 230 V, 1N~, 50/60 Hz	10 A	2,0 kW
220 V - 240 V, 1N~, 50/60 Hz	13 A	2,8 kW
220 V - 240 V, 1N~, 50/60 Hz	16 A	3,4 kW
220 V - 240 V, 1N~, 50/60 Hz	20 A	4,4 kW
200 V, 2~, 50/60 Hz	20 A	3,5 kW
200 V, 3~, 50/60 Hz	25 A	7,1 kW
230 V, 2~, 50 Hz	16 A	3,2 kW
230 V, 3~, 50 Hz	20 A	5,7 kW
230 V, 3~, 50 Hz	25 A	7,5 kW

Dimensões de nicho

Caso se pretenda encastrar a máquina num balcão, é necessário observar as seguintes dimensões de nicho. Não é necessário fixar a máquina no balcão.

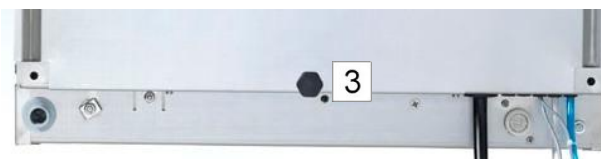
Escolha móveis para as imediações da máquina que sejam adequados para o espaço comercial, de forma a evitar danos causados pelo vapor da água.



Para que a máquina montada possa ser ligeiramente alinhada em altura, recomendamos a montagem sobre três pés reguláveis.



Antes da inserção no nicho, remover os dois pés reguláveis (1/2) traseiros.

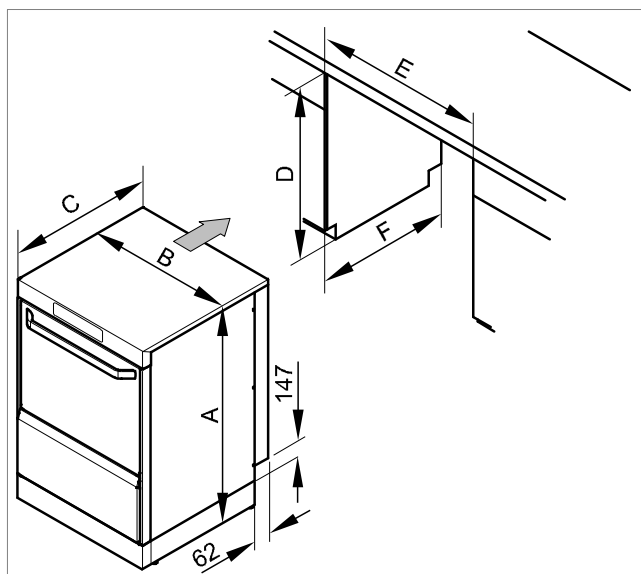


Monte o pé regulável (3) com uma rosca mais pequena (dentro da máquina).

	PTD 701	PTD 702	PTD 703	PTD 704
A	725 ⁺³⁵	725 ⁺³⁵	820 ⁺³⁵	820 ⁺³⁵
B	460	600	600	600
C	603	603	603	637
D	730-750	730-750	825-845	825-845
E	470-480	610-620	610-620	610-620
F	605	605	605	640

Dimensões em mm

Outras dimensões podem ser consultadas na página 113.

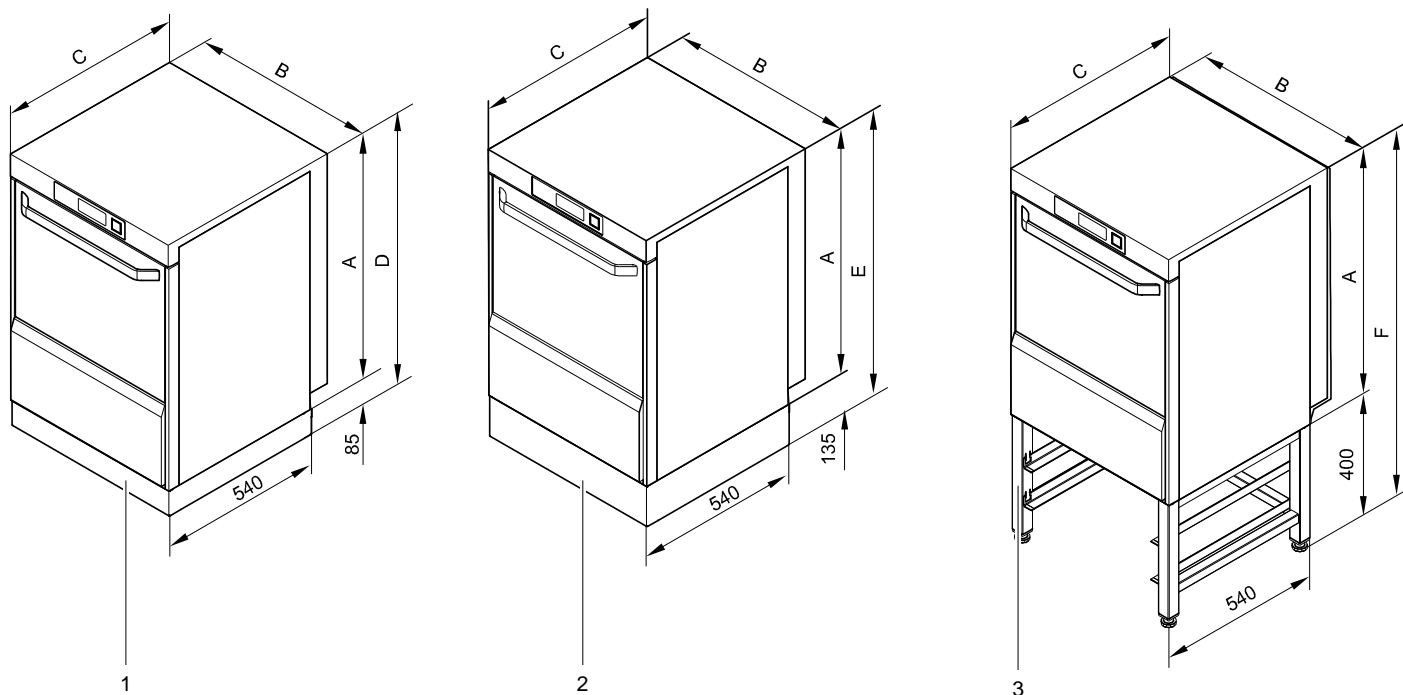


PTD 701 AE RO		PTD 702 AE RO	
A	820 ⁺³⁵	A	820 ⁺³⁵
B	460	B	600
C	603	C	603
D	825-855	D	825-855
E	470-480	E	610-620
F	605	F	605

A máquina também pode ser instalada sem pés. No entanto, deixa de ser possível o seu alinhamento. Altura da máquina sem pés: 810⁺⁵ mm

Dimensões em mm

Dimensões (Montagem sobre uma base)



1	UG 8,5-60
2	UG 13,5-60
3	UO 40-60

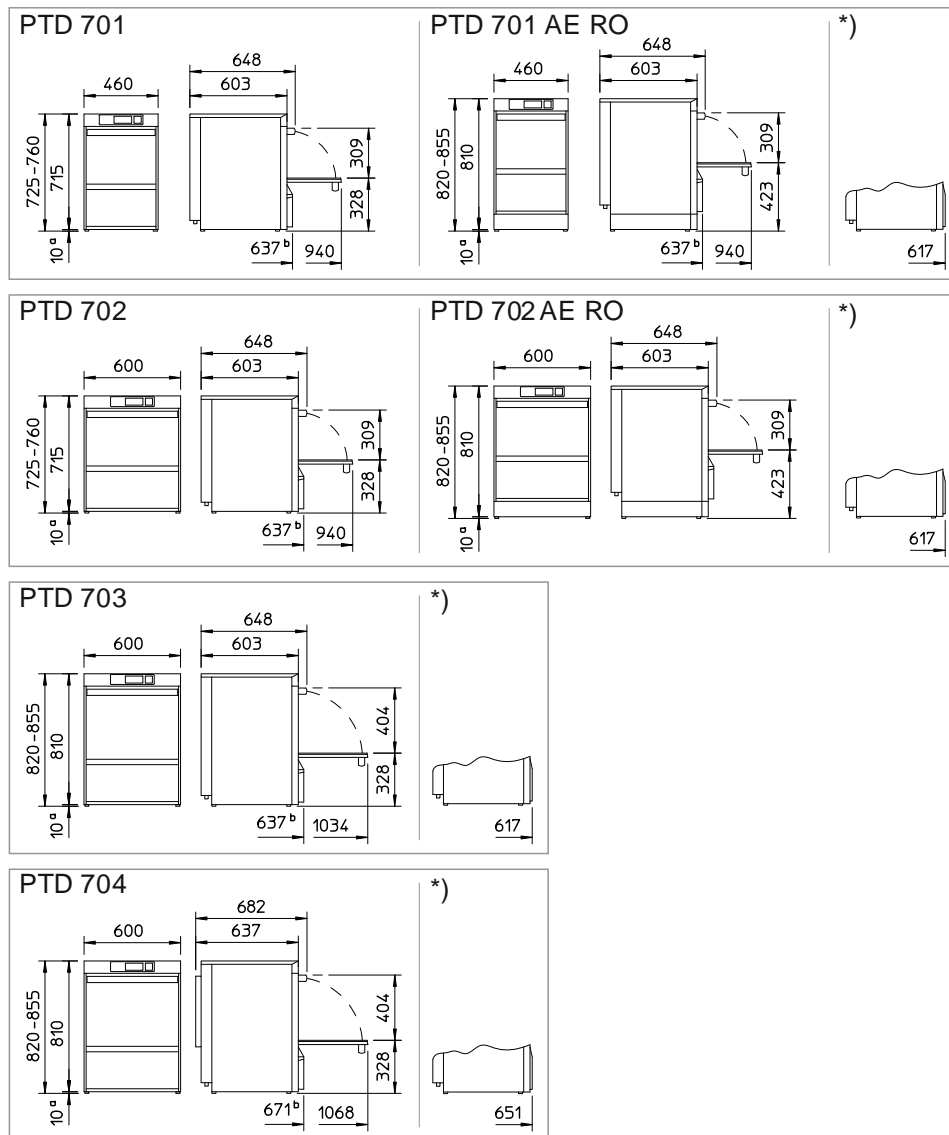
	PTD 702	PTD 703	PTD 704
A	725	820	820
B	600	600	600
C	603	603	637
D	810	905	905
E	860	955	955
F	1125	1220	1220

Dimensões em mm

Outras dimensões podem ser consultadas na página 113.

Diagrama de conexiones PTD 701, PTD 702, PTD 703, PTD 704

Dimensiones



^a al retirar las patas de la máquina, la altura de la máquina se reduce en 10 mm.

^b sin el depósito de almacenamiento incorporado para detergente y abrillantador, la profundidad se reduce en 20 mm.

*) Representación sin depósito de almacenamiento incorporado para detergente y abrillantador.

Medidas del hueco para el montaje de la máquina en una barra, véase página 126.

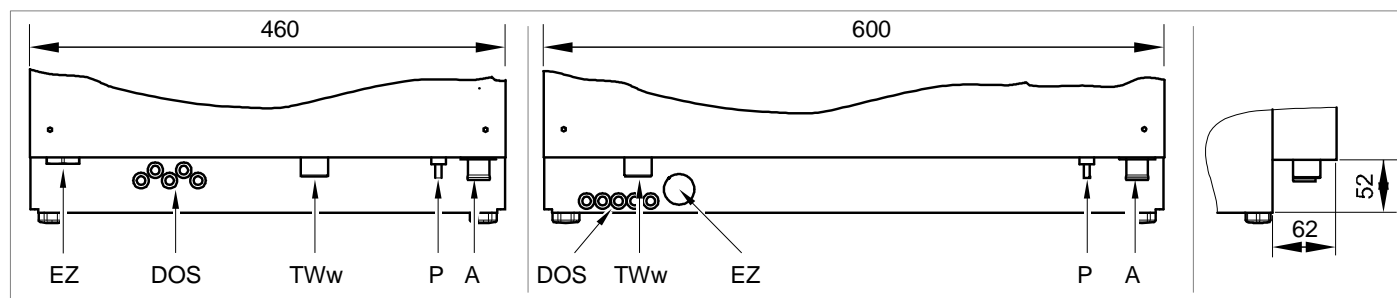
Posición de las conexiones

PTD 701

PTD 702

PTD 703

PTD 704



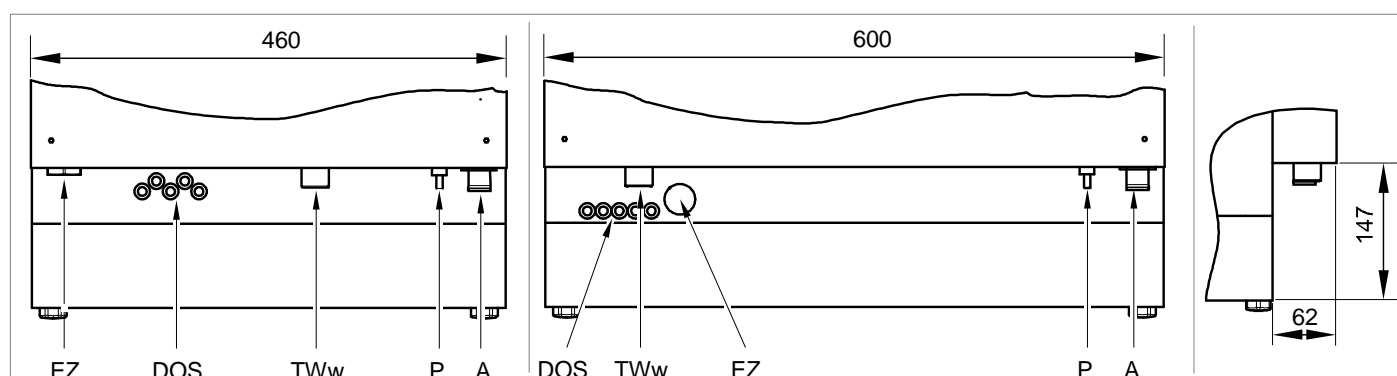
Vista desde atrás

Vista desde atrás

Vista lateral

PTD 701 AE RO


PTD 702 AE RO



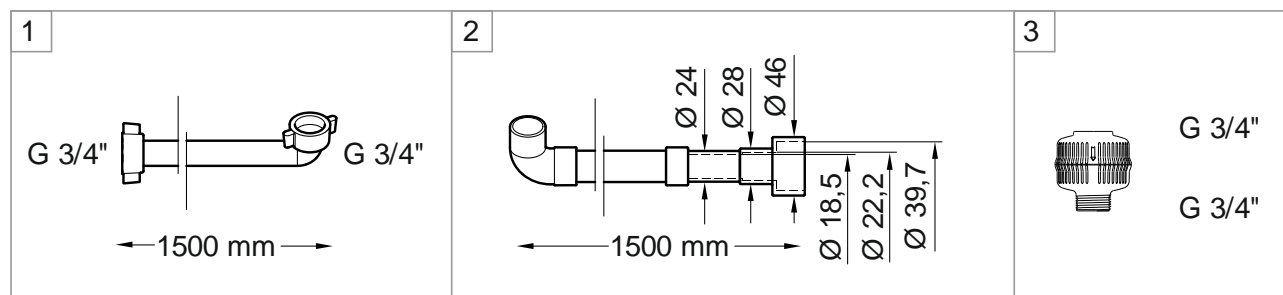
Vista desde atrás

Vista desde atrás

Vista lateral

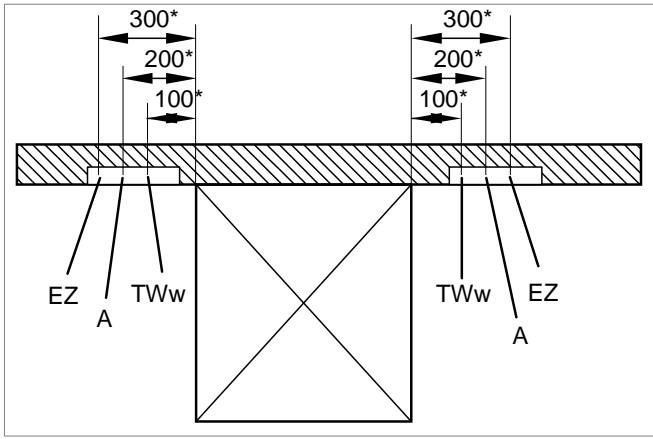
EZ		Entrada para cable de acometida eléctrica
DOS		Introducción mangueras (detergente / abrillantador) y cables
TWw		Conexión de agua limpia (G 3/4", rosca exterior)
P		Conexión para la red equipotencial en el lugar de instalación
A		Conexión de agua de desagüe; bomba de desagüe montada

Accesorios



1	Manguera de entrada flexible	Conectar al punto TWw
2	Manguera de desagüe flexible	Conectar al punto A
3	Colector de suciedad	Montar entre la válvula de desagüe y la manguera de entrada

Plan de instalación



* Las medidas exactas se deberán determinar teniendo en cuenta las condiciones en el lugar de instalación. Véase la página 121 para las dimensiones de la máquina

EZ	Conexión eléctrica
A	Conexión de agua de desagüe
TWw	Conexión de agua limpia

Importante:

Las conexiones en el lugar de la instalación deben estar a la derecha o izquierda de la máquina y cerca de ella.

En todos los trabajos de conexión eléctricos e hidráulicos, observe las disposiciones locales y específicas del país.

La máquina no estará bajo tensión sólo si está desconectado el interruptor de la red del lugar de la instalación.

Incluya la máquina en la red equipotencial. ¿Hay una compensación de potencial conectada a la máquina?

Manguera de entrada

Las mangueras usadas presentes en la máquina no se podrán volver a utilizar.

La manguera de entrada no se podrá acortar o deteriorar.

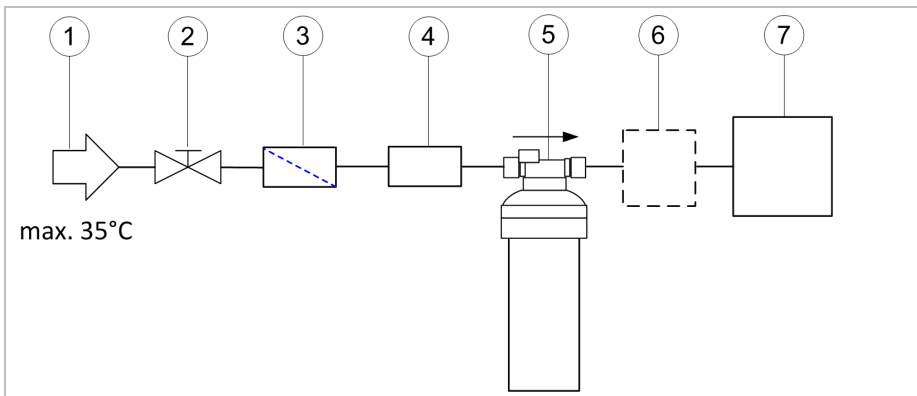
Cable de acometida (tipo H07 RN-F)

Cable de conexión a la red (clase H07 RN-F)

En caso de que el cable de acometida de este aparato quede dañado, el fabricante, su SPV o cualquier persona con similar autorización deberá sustituirlo para evitar peligros.

PTD 701 AE RO; PTD 702 AE RO

Plan de instalación



1	Entrada de agua (máx. 35 °C)
2	Válvula de acometida de agua (por parte del cliente)
3	Colector de suciedad (incluido en el volumen de suministro del lavavajillas)
4	Protección antirretorno tipo EA (incluida en el volumen de suministro del lavavajillas)
5	Filtro de carbón activado (incluido en el volumen de suministro del lavavajillas)
6	Descalcificador opcional (mejora el rendimiento del módulo de ósmosis inversa)
7	PTD 701 AE RO, PTD 702 AE RO

Conexión de agua limpia (G 3/4", rosca exterior)

Posición	Aprox. 400 mm sobre el suelo terminado Junto a la máquina		
Calidad del agua	El agua limpia debe tener la calidad del agua potable desde el punto de vista microbiológico		
Temperatura del agua de entrada	Estándar	Máx. 60 °C	
	PTD 701 AE RO, PTD 702 AE RO	Máx. 35 °C	
Dureza del agua		Máquina sin descalcificador incorporado	Máquina con descalcificador incorporado
	Estándar	≤ 3 °dH (3,8 °e / 5,34 °TH / 0,54 mmol/l) Recomendación para que la máquina no se calcifique.	≤ 31 °dH (37,6 °e / 53,4 °TH / 5,35 mmol/l)
	PTD 701 AE RO, PTD 702 AE RO	≤ 35 °dH (43,9 °e; 62,3 °TH; 6,3 mmol/l)	—
Presión dinámica mínima	Estándar	100 kPa (1,0 bar)	
	PTD 701 AE RO, PTD 702 AE RO	140 kPa (1,4 bar)	
Presión de entrada máxima (presión dinámica)	600 kPa (6,0 bar)		
Caudal	Estándar	Mín. 4 l/min	
	PTD 701 AE RO, PTD 702 AE RO	Mín. 4 l/min	

PTD 701 AE RO, PTD 702 AE RO

Valores límite para el agua sin tratar

Conductividad eléctrica (a 25 °C)	< 1200 µS/cm
Cloro	< 0,2 mg/l
Silicato (SiO ₂)	< 30 mg/l

Conexión de agua de desagüe

Posición	Máx. 600 mm sobre el suelo terminado Junto a la máquina
Modelo	Sifón en el lugar de instalación

Conexión eléctrica

Posición	Aprox. 300 mm sobre el suelo terminado Junto a la máquina
Modelo	Enchufe de pared para máquinas sin adaptador de alimentación Enchufe para máquinas con adaptador de alimentación Interruptor de la red multipolar y al menos 3 mm de anchura de abertura de contacto Recomendación adicional: diferencial de protección contra derivaciones de corriente sensible a todas las corrientes de la clase B con una corriente de activación de 30 mA (DIN VDE 0664)
Fusible	En función del valor de conexión total de la máquina
Cable de acometida	3000 mm de largo Sección transversal: 2,5 mm ² (220V-240VN~/380V-415V3N~,50Hz) Sección transversal: 4,0 mm ² (230V3~/380V - 415V3N~,50Hz) Conexión conforme a las instrucciones de funcionamiento en caso de que no esté conectada

Valores de conexión total

Estándar

Tensión	Fusible	Valor de conexión total máximo
380 V - 415 V, 3N~, 50/60 Hz	10 A	6,0 kW
380 V - 415 V, 3N~, 50/60 Hz	15 A	7,7 kW
380 V - 415 V, 3N~, 50/60 Hz	16 A	7,9 kW
380 V - 415 V, 3N~, 50/60 Hz	20 A	9,7 kW
220 V - 230 V, 1N~, 50/60 Hz	10 A	1,8 kW
220 V - 240 V, 1N~, 50/60 Hz	13 A	2,6 kW
220 V - 240 V, 1N~, 50/60 Hz	15 A	2,9 kW
220 V - 240 V, 1N~, 50/60 Hz	16 A	3,2 kW
220 V - 230 V, 1N~, 50/60 Hz	20 A	4,1 kW
200 V, 2~, 50/60 Hz	20 A	3,3 kW
200 V, 3~, 50/60 Hz	25 A	6,9 kW
230 V, 2~, 50 Hz	16 A	3,0 kW
230 V, 3~, 50 Hz	20 A	5,5 kW
230 V, 3~, 50 Hz	25 A	7,3 kW

PTD 701 AE RO, PTD 702 AE RO

Tensión	Fusible	Valor de conexión total máximo
380 V - 415 V, 3N~, 50/60 Hz	10 A	6,2 kW
380 V - 415 V, 3N~, 50/60 Hz	15 A	7,9 kW
380 V - 415 V, 3N~, 50/60 Hz	16 A	8,1 kW
380 V - 415 V, 3N~, 50/60 Hz	20 A	9,9 kW
220 V - 230 V, 1N~, 50/60 Hz	10 A	2,0 kW
220 V - 240 V, 1N~, 50/60 Hz	13 A	2,8 kW
220 V - 240 V, 1N~, 50/60 Hz	16 A	3,4 kW
220 V - 240 V, 1N~, 50/60 Hz	20 A	4,4 kW
200 V, 2~, 50/60 Hz	20 A	3,5 kW
200 V, 3~, 50/60 Hz	25 A	7,1 kW
230 V, 2~, 50 Hz	16 A	3,2 kW
230 V, 3~, 50 Hz	20 A	5,7 kW
230 V, 3~, 50 Hz	25 A	7,5 kW

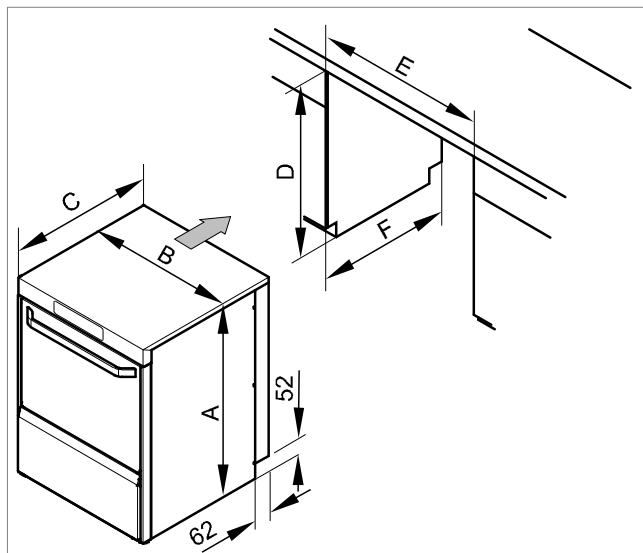
Medidas del hueco

En caso de que la máquina se deba montar bajo una barra, se deberán tener en cuenta las siguientes medidas del hueco.

No es necesario fijar la máquina dentro de la barra.

Cerca de la máquina use muebles que sean aptos para el ámbito industrial para evitar así que se deterioren debido al vapor de agua.

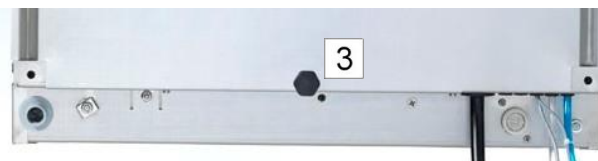
Estándar



Para que la máquina se pueda nivelar fácilmente en altura una vez esté montada, recomendamos montarla sobre tres patas ajustables.



Antes de introducirla en el hueco, quite las dos patas ajustables traseras (1 / 2).



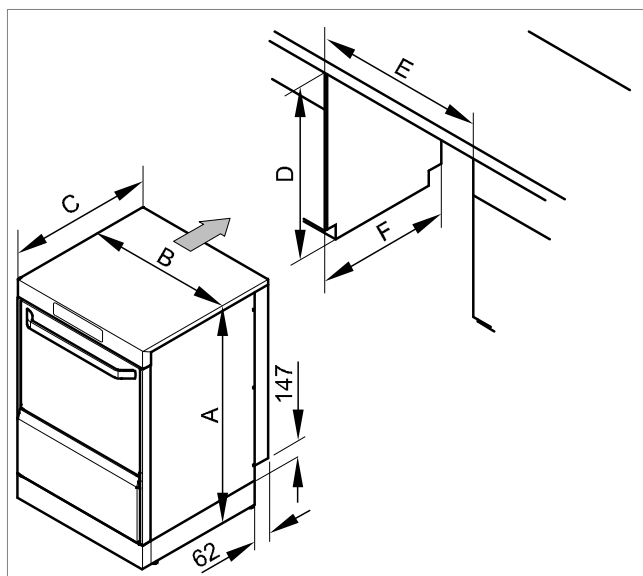
Monte la pata ajustable (3) con la rosca más corta (está en la máquina).

	PTD 701	PTD 702	PTD 703	PTD 704
A	725 ⁺³⁵	725 ⁺³⁵	820 ⁺³⁵	820 ⁺³⁵
B	460	600	600	600
C	603	603	603	637
D	730-750	730-750	825-845	825-845
E	470-480	610-620	610-620	610-620
F	605	605	605	640

Medidas en mm

Véase la página 121 para otras dimensiones de la máquina

PTD 701 AE RO, PTD 702 AE RO

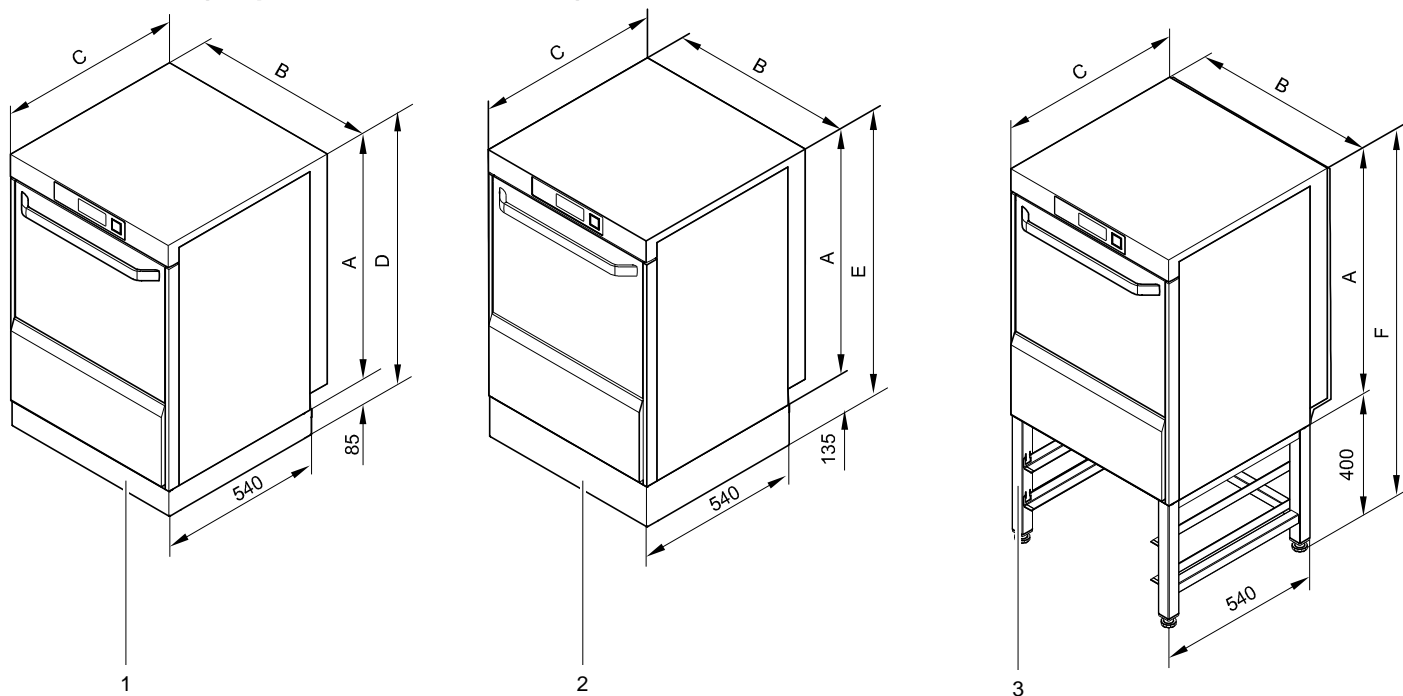


PTD 701 AE RO		PTD 702 AE RO	
A	820 ⁺³⁵	A	820 ⁺³⁵
B	460	B	600
C	603	C	603
D	825-855	D	825-855
E	470-480	E	610-620
F	605	F	605

La máquina también puede colocarse sin patas. Sin embargo, ya no podrá moverse.
Altura de la máquina sin patas: 810⁺⁵ mm

Medidas en mm

Dimensiones (Emplazamiento del zócalo)



1	UG 8,5-60
2	UG 13,5-60
3	UO 40-60

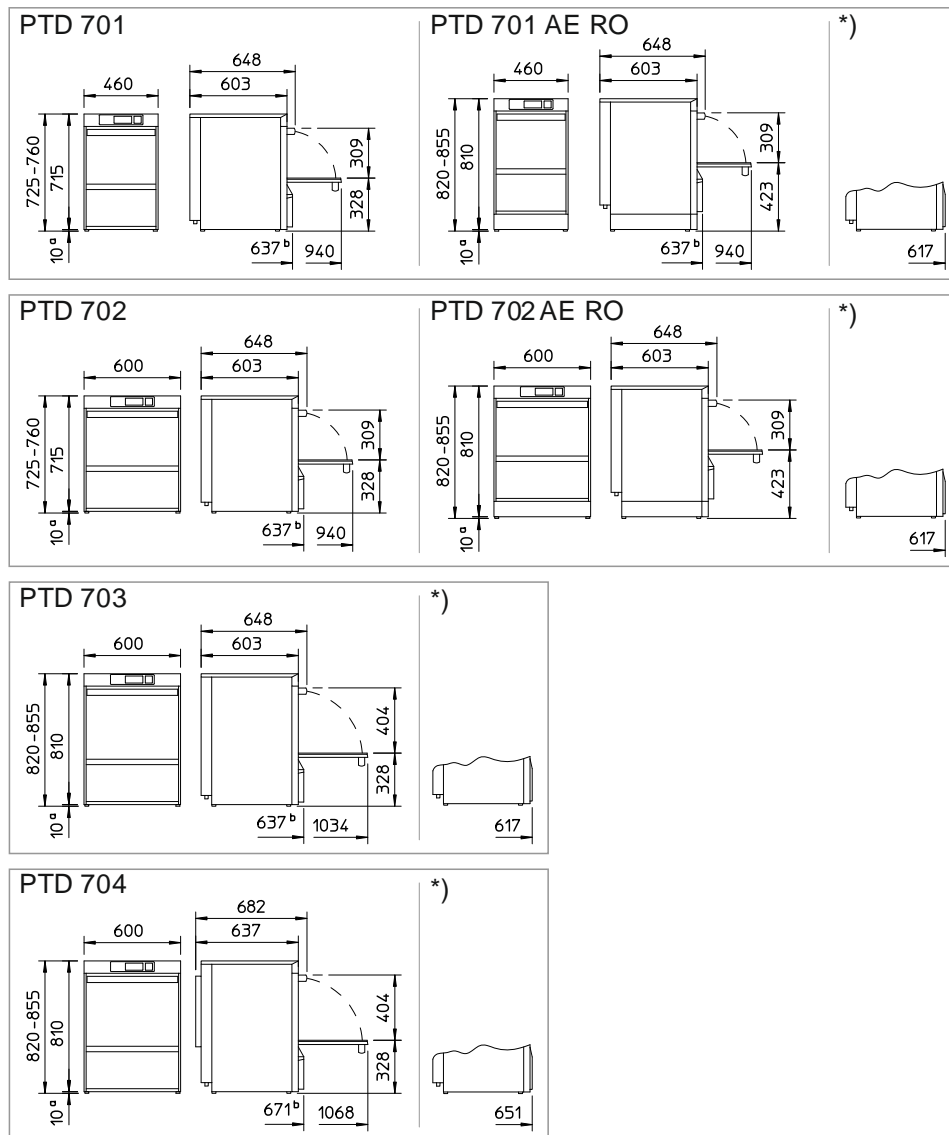
	PTD 702	PTD 703	PTD 704
A	725	820	820
B	600	600	600
C	603	603	637
D	810	905	905
E	860	955	955
F	1125	1220	1220

Medidas en mm

Véase la página 121 para otras dimensiones de la máquina

Bekötési ábra PTD 701, PTD 702, PTD 703, PTD 704

Méretetek



^a A lábazat eltávolításával a gép magassága 10 mm-el csökken.

^b A beépített vegyszer- és öblítőszer-tartályok nélkül az összes géptípusnál a mélység 20 mm-el csökken.

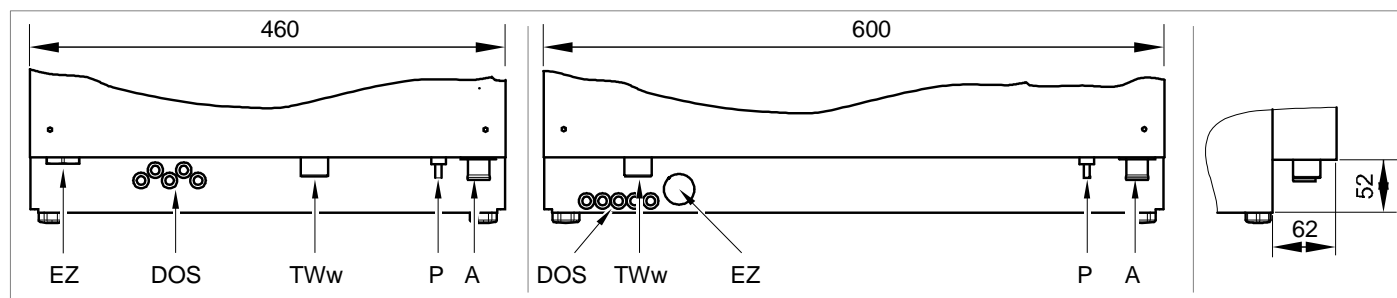
*) A tisztító- és öblítőszer beépített tárolótartálya nélküli ábrázolás.

A fülkeméreteket a gép pultba beépítéséhez lásd a 134. oldalon.

Bekötési helyek

PTD 701

PTD 702
PTD 703
PTD 704



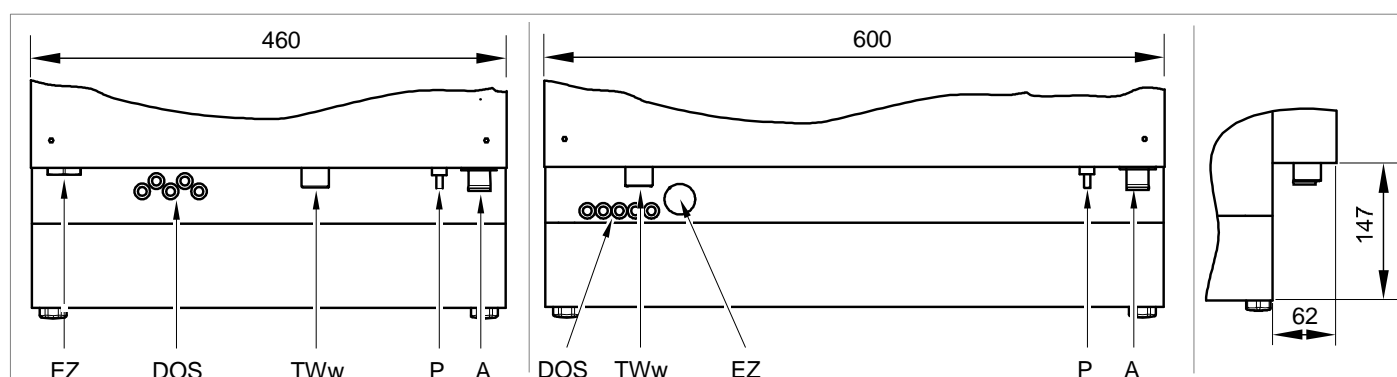
Hátsó nézet

Hátsó nézet

Oldalsó nézet

PTD 701 AE RO


PTD 702 AE RO



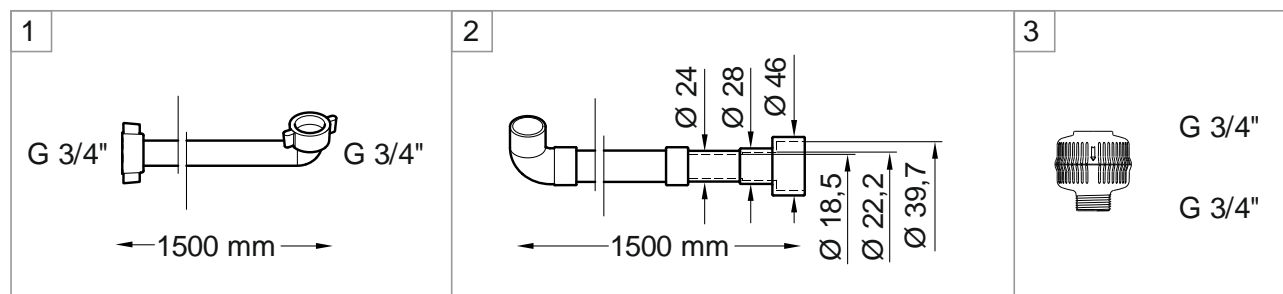
Hátsó nézet

Hátsó nézet

Oldalsó nézet

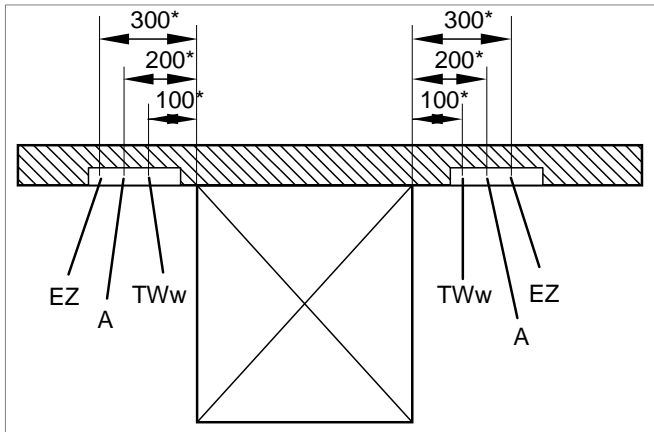
DOS		Adagoló-csonkok (vegyszer / öblítőszer) és kábelek nyílása
TWw		Ivóvíz bekötés (G 3/4", külső csavarmenet)
EZ		Elektromos bekötési kábelnyílás
P		Helyi ekvipotenciális bekötési rendszer bekötése
A		Szennyvíz bekötés; ürítoszivattyú telepítve

Tartozékok



1	Flexibilis cső	„TWw” pozícióhoz való rákötésre
2	Flexibilis szennyvízcső	„A” pozícióhoz való rákötésre
3	Bűzelzáró	telepítse a vízelzáró és a betáp-cső közé

Szerelési terv



* A helyi feltételek figyelembevételével kell a pontos méreteket meghatározni.
A gépméretetek megtalálhatók az 129 oldalon.

A	Szennyvíz bekötés
EZ	Elektromos bekötés
TWw	Ivóvíz bekötés

Fontos!

Biztosítsa a helyi bekötéseket közvetlenül a gép bal vagy jobb oldala mellett.

Vegye figyelembe a helyi és az ország-specifikus előírásokat, amikor elektromos és vizes bekötési munkát végez.

A gép csak akkor feszültségmentes, amikor a helyi főmegszakító kikapcsolt állapotban van. Foglálja bele a gépet az ekvipotenciális bekötésbe.

Betáp cső

A régi, meglévő tömlők nem használhatók fel újra.

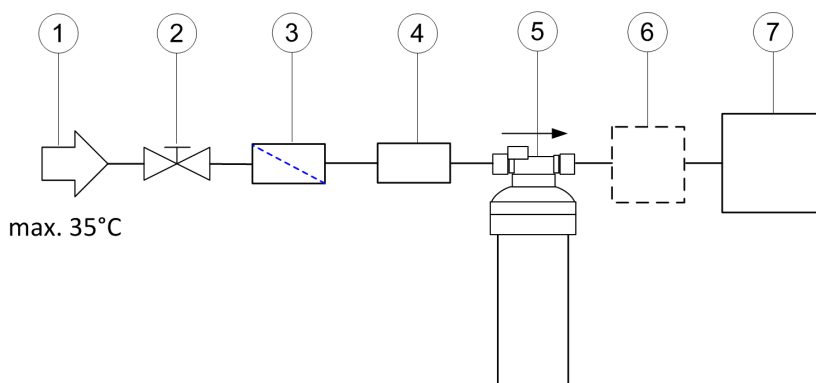
A betáp csövet nem lehet lerövidíteni, ill. nem lehet sérült.

Elektromos tápvezeték (H07 RN-F típus)

Megváltoztatása vagy cseréje csak a gyártó, ennek szerviztechnikusa vagy más, hasonlóan kvalifikált személy által végezhető el.

PTD 701 AE RO; PTD 702 AE RO

Szerelési útmutató



1	Betápvíz (max. 35 °C)
2	Vízlezáró szelep (helyszíni)
3	Szennyfogó (a szállítási terjedelem része)
4	Visszafolyásgátló, EA típus (a szállítási terjedelem része)
5	Aktívszén-szűrő (a szállítási terjedelem része)
6	Optimális vízlágyító (növeli a reverzozmózis berendezés teljesítményét)
7	PTD 701 AE RO, PTD 702 AE RO

Friss víz csatlakozása (G 3/4", külső menet)

Pozíció	kb. 400 mm-re a kész padló fölött a gép mellett		
Vízminőség	A friss víznek mikrobiológiai szempontból ivóvíz minőségűnek kell lennie		
Betápvíz-hőmérséklet	Standard	max. 60 °C	
	PTD 701 AE RO, PTD 702 AE RO	max. 35 °C	
Vízkeménység		Beépített vízlágyító nélküli gépek	Beépített vízlágyítóval rendelkező gépek
	Standard	≤ 3 °dH (3,8 °e / 5,34°TH / 0,54 mmol/l) Javaslat, hogy a gép ne vízkövesedjen.	≤ 31 °dH (37,6 °e / 53,4°TH / 5,35 mmol/l)
	PTD 701 AE RO, PTD 702 AE RO	≤ 35 °dH (43,9 °e; 62,3 °TH; 6,3 mmol/l)	—
Minimális áramlási nyomás	Standard	100 kPa (1,0 bar)	
	PTD 701 AE RO, PTD 702 AE RO	140 kPa (1,4 bar)	
Maximális bemenő nyomás (torlónyomás)	600 kPa (6,0 bar)		
Átfolyási mennyiség	Standard	legalább 4 l/perc	
	PTD 701 AE RO, PTD 702 AE RO	legalább 4 l/perc	

PTD 701 AE RO, PTD 702 AE RO

Nyersvíz határértékei

Elektromos vezetőképesség (25 °C-on)	< 1200 µS/cm
Klór	< 0,2 mg/l
Szilikát (SiO ₂)	< 30 mg/l

Szennyvíz bekötés

Pozíció	max. 600 mm-el a végső padlószint felett a gép mellett
Kivitel	szifonnal

Elektromos bekötés

Pozíció	kb. 300 mm-el a végső padlószint felett a gép mellett
Kivitel	Fali csatlakozóaljzat a dugó nélküli gépekhez Konnektor a dugóval ellátott gépekhez össz-pólusú főmegszakítóval és min. 3 mm kontaktnyílás szélesség Kiegészítő ajánlás: univerzális, B osztályú hibaáram-védőkapcsoló 30 mA kioldóárammal (DIN VDE 0664)
Biztosíték	fűgg a gép teljes áramfelvételétől
Elektromos tápvezeték	3000 mm hosszú keresztmetszet: 2,5 mm ² (220V-240VN~/380V-415V3N~,50Hz) keresztmetszet: 4,0 mm ² (230V3~/380V - 415V3N~,50Hz) bekötés a használati útmutató szerint, ha nem lenne bekötve

Teljes áramfelvétel

Standard

Volt	Védelem	Teljes áramfelvétel
380 V - 415 V, 3N~, 50/60 Hz	10 A	6,0 kW
380 V - 415 V, 3N~, 50/60 Hz	15 A	7,7 kW
380 V - 415 V, 3N~, 50/60 Hz	16 A	7,9 kW
380 V - 415 V, 3N~, 50/60 Hz	20 A	9,7 kW
220 V - 230 V, 1N~, 50/60 Hz	10 A	1,8 kW
220 V - 240 V, 1N~, 50/60 Hz	13 A	2,6 kW
220 V - 240 V, 1N~, 50/60 Hz	15 A	2,9 kW
220 V - 240 V, 1N~, 50/60 Hz	16 A	3,2 kW
220 V - 230 V, 1N~, 50/60 Hz	20 A	4,1 kW
200 V, 2~, 50/60 Hz	20 A	3,3 kW
200 V, 3~, 50/60 Hz	25 A	6,9 kW
230 V, 2~, 50 Hz	16 A	3,0 kW
230 V, 3~, 50 Hz	20 A	5,5 kW
230 V, 3~, 50 Hz	25 A	7,3 kW

PTD 701 AE RO, PTD 702 AE RO

Volt	Védelem	Teljes áramfelvétel
380 V - 415 V, 3N~, 50/60 Hz	10 A	6,2 kW
380 V - 415 V, 3N~, 50/60 Hz	15 A	7,9 kW
380 V - 415 V, 3N~, 50/60 Hz	16 A	8,1 kW
380 V - 415 V, 3N~, 50/60 Hz	20 A	9,9 kW
220 V - 230 V, 1N~, 50/60 Hz	10 A	2,0 kW
220 V - 240 V, 1N~, 50/60 Hz	13 A	2,8 kW
220 V - 240 V, 1N~, 50/60 Hz	16 A	3,4 kW
220 V - 240 V, 1N~, 50/60 Hz	20 A	4,4 kW
200 V, 2~, 50/60 Hz	20 A	3,5 kW
200 V, 3~, 50/60 Hz	25 A	7,1 kW
230 V, 2~, 50 Hz	16 A	3,2 kW
230 V, 3~, 50 Hz	20 A	5,7 kW
230 V, 3~, 50 Hz	25 A	7,5 kW

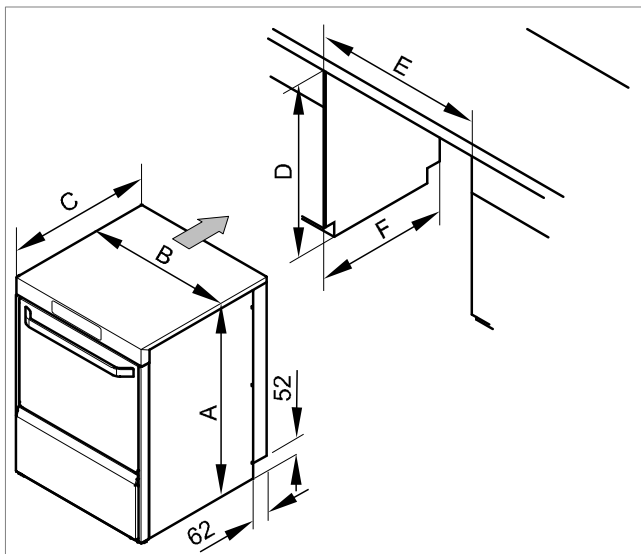
Fülke méretek

Amennyiben a gép a pultba kerül beépítésre, a lenti fülkeméreteket kell figyelembe venni.

A gép pultba rögzítése nem szükséges.

A gép környékén használjon olyan bútorzatot, ami megfelel a professzionális területre, hogy megelőzze a gép károsodását a gőzképződés által.

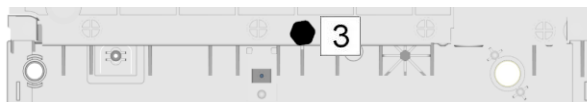
Standard



Javasoljuk az összeszerelést a 3 állítható lábazon, így a telepített gép könnyen beállítható a kívánt magasságra.



Távolítsa el a két hátsó állítható lábazatot (1 / 2) mielőtt bemozgatná a gépet a mélyedésbe.



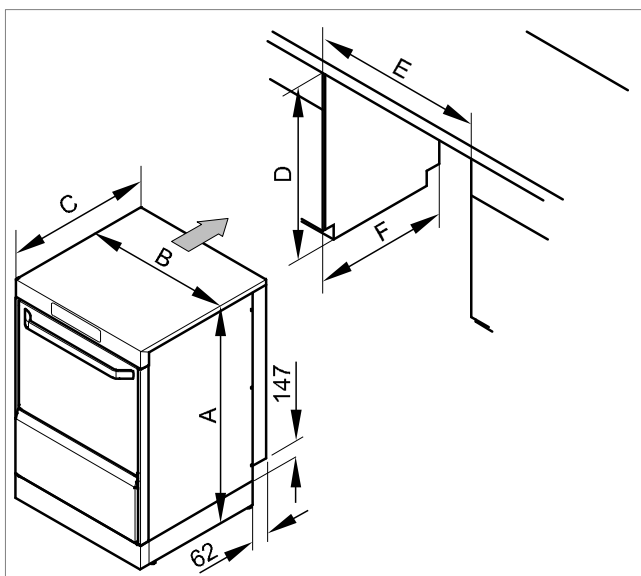
Telepítse az állítható lábazatot (3) a rövidebb csavarmenttel (a gépben található).

	PTD 701	PTD 702	PTD 703	PTD 704
A	725 ⁺³⁵	725 ⁺³⁵	820 ⁺³⁵	820 ⁺³⁵
B	460	600	600	600
C	603	603	603	637
D	730-750	730-750	825-845	825-845
E	470-480	610-620	610-620	610-620
F	605	605	605	640

A méretek mm-ben vannak megadva

További gépméretek megtalálhatóak az 129. oldalon

PTD 701 AE RO, PTD 702 AE RO



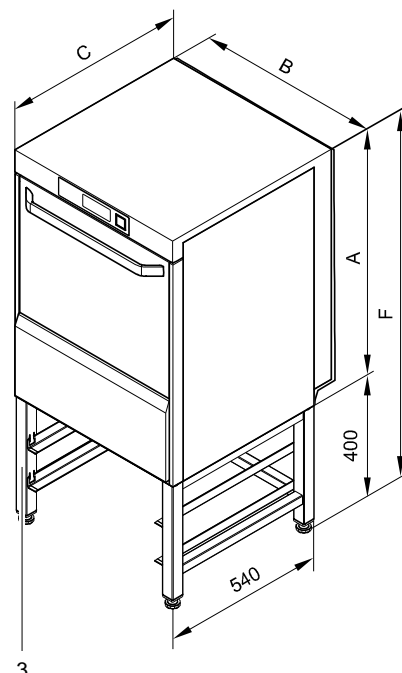
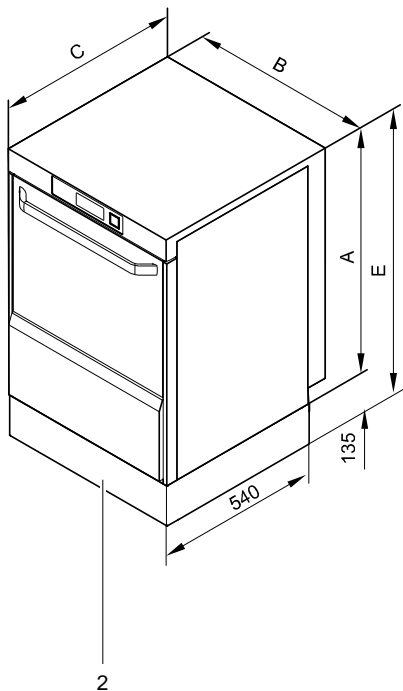
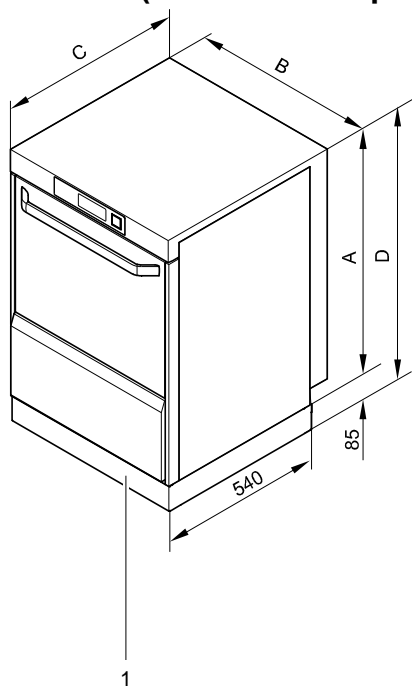
PTD 701 AE RO		PTD 702 AE RO	
A	820 ⁺³⁵	A	820 ⁺³⁵
B	460	B	600
C	603	C	603
D	825-855	D	825-855
E	470-480	E	610-620
F	605	F	605

A gép lábak nélkül is használható. Ebben az esetben azonban nem színtezhető ki.

A gép magassága lábak nélkül: 810⁺⁵ mm

A méretek mm-ben vannak megadva

Méretetek (Lábazatos telepítés)



1	UG 8,5-60
2	UG 13,5-60
3	UO 40-60

	PTD 702	PTD 703	PTD 704
A	725	820	820
B	600	600	600
C	603	603	637
D	810	905	905
E	860	955	955
F	1125	1220	1220

A méreteket mm-ben vannak megadva
További gépméreteket megtalálhatók az 129. oldalon

Deutschland

Miele & Cie. KG
Vertriebsgesellschaft Deutschland
Geschäftsbereich Professional
Carl-Miele-Straße 29
33332 Gütersloh
Tel. 0 800 22 44 644
Fax 0 800 33 55 533
www.miele-professional.de

Österreich

Miele Ges.m.b.H.
Mielestraße 1
5071 Wals/Salzburg
Tel. +43 50 800-800
Fax +43 50 800 81219
www.miele.at
E-Mail: info@miele.at

Schweiz / Suisse / Svizzera

Miele AG
Limmatstrasse 4
8957 Spreitenbach
Postfach 830
Telefon: 056 417 27 51
Miele Service Professional: 0 848 551 670
E-Mail: info.mieleprofessional@miele.ch
www.miele-professional.ch

France

Miele S.A.S
Z.I. du Coudray
9, avenue Albert Einstein
B.P. 1000
93151 Le Blanc-Mesnil Cedex
www.miele-professional.fr

R.C.S. Bobigny B 708 203 088

Contact Service Commercial
Tél. 01 49 39 44 44
Fax 01 49 39 44 38
Mail : advpro@miele.fr

Contact SAV Professionnel (Intervention)
Tél. : 01 49 39 44 78
Fax. : 01 49 39 34 10
Mail : savpro@miele.fr

Contact Support Technique (Hotline)
Tél. : 01 49 39 44 88
Mail : support.technique@miele.fr

Belgique / België

S.A. Miele Belgique / nv Miele België
Z.5 Mollem 480
1730 Mollem (Asse)
Tel. +32 2 4511-540
Fax +32 2 4511-529
E-Mail: infopro@miele.be
www.miele-professional.be

Nederland

Miele Nederland B.V.
De Limiet 2
4131 NR VIANEN
Tel. +31 347 378-911
Fax +31 347 378-290
E-Mail: professional@miele.nl
www.miele-professional.nl

Luxembourg

Miele s.à r.l.
20, rue Christophe Plantin
Boîte postale 1011
L-1010 Luxembourg/Gasperich
Tel. +352 49711-29
Fax +352 49711-39
E-Mail: infolux@miele.lu
www.miele.lu

Hersteller / Manufacturer

Miele & Cie. KG
Carl-Miele-Straße 29
33332 Gütersloh
Telefon +49 5241 89-0
Fax +49 5241 89-2090
www.miele.de

Italia

Miele Italia S.r.l.
39057 Appiano – S. Michele (BZ)
Strada di Circonvallazione 27
E-Mail: info@miele-professional.it
www.miele-professional.it
Tel. +39 0471 666-319
Fax +39 0471 666-350

Ελλάδα

Miele Hellas E.P.E.
Mesogion 257
154 51 N. PSYCHIKO-ATHEN
Postbox 65168
154 10 PSYCHIKO-ATHEN
Tel. +30 210 679 4444
Fax +30 210 679 4400
E-Mail: miele@miele.gr
www.miele.gr

Ceská republika

Miele spol. s r.o.
Holandská 4
639 00 Brno
Tel.: +420 543 553 111-3
Fax: +420 543 553 119
E-Mail: info@miele.cz
www.miele.cz

România

Piața Presei Libere Nr. 3-5,
clădirea City Gate, Turnul Sudic,
parter, București, 013702
Telefon: +40 21 352 0777 / 78 / 79
Fax: +40 21 352 0776
E-mail: mieleinfo@ro.miele.com
www.miele.ro

Slovenija

Miele d.o.o.
Trgovina in servis
Brnčičeva ulica 41 g
1231 Ljubljana - Črnuče
Telefon: 01 292 63 33
E-pošta: info@miele.si
www.miele.si

Hrvatska

Miele trgovina i servis d.o.o.
Buzinski prilaz 32
10 000 Zagreb
Telefon: 01 6689 000
Faks: 01 6689 090
Servis: 01 6689 010
E-mail: info@miele.hr
www.miele.hr

Ireland

Miele Ireland Ltd.
2024 Bianconi Avenue
Citywest Business Campus
Dublin 24
Tel. +353 1 461 07 10
Fax +353 1 461 07 97
E-Mail: info@miele.ie
www.miele.ie

United Kingdom

Miele Co. Ltd.
Fairacres, Marcham Road
Abingdon, Oxon, OX14 1TW
Tel. +44 845 365 6608
E-Mail: professional@miele.co.uk
www.miele-professional.co.uk

Australia

Miele Australia Pty. Ltd.
ACN 005 635 398
ABN 96 005 635 398
Melbourne:
1 Gilbert Park Drive
Knoxfield, VIC 3180
Telephone: 1300 731 411
service.prof@miele.com.au
Fax +1 800 803-3366
www.miele-professional.com.au
info@miele-professional.com.au

New Zealand

Miele New Zealand Limited
IRD 98 463 631
Level 2, 10 College Hill
Freemans Bay
Auckland 1011
New Zealand
Telephone: 0800 4 MIELE
(0800 464 353)
www.miele-professional.com.au
info@miele-professional.com.au

South Africa

Miele (Pty) Ltd.
63 Peter Place, Bryanston 2194
P.O. Box 69434, Bryanston 2021
Tel. +27 11 875-9000
Fax +27 11 875-9035
E-Mail: info@miele.co.za
www.miele.co.za

United Arab Emirates

Miele Appliances Ltd.
Gold & Diamond Park
Office No. 217-6 Sheikh Zayed
Road
P.O. Box 11 47 82 - Dubai
Tel. +971 4 3044 999
Fax +971 4 3418 852
E-Mail: info@miele.ae
www.miele.ae

Singapore

Miele Pte. Ltd.
163 Penang Road
04 - 03 Winsland House II
Singapore 238463
Tel. +65 6735 1191
Fax +65 6735 1161
E-Mail: info@miele.com.sg
www.miele.sg

China

Miele Electrical Appliances Co., Ltd
2nd Floor, No. 199 North Chengdu
Road
Jing'An District
200041 Shanghai
Tel. +86 21 61573500
Fax +86 21 61573511
E-Mail: info@miele.cn
www.miele.cn

Hong Kong

Miele (Hong Kong) Ltd.
41/F-4101, Manhattan Place
23 Wang Tai Road
Kowloon Bay, Hong Kong
Tel. +852 2610 1025
Fax +852 3579 1404
E-Mail:
customerservices@miele.com.hk
www.miele.hk

India

Miele India Pvt. Ltd.
Ground Floor, Copia Corporate
Suites
Plot No. 9, Jasola
New Dehli – 110025
Tel. +91 11 46 900 000
Fax +91 11 46 900 001
E-Mail: customercare@miele.in
www.miele.in

Danmark

Miele A/S
Erhvervsvej 2
2600 Glostrup
Tel. +45 43 27 1510
E-Mail: professional@miele.dk
www.miele.dk

Sverige

Miele AB
Box 1397
171 27 SOLNA
Besöksadress:
Industrivägen 20
171 48 SOLNA
Tel. +46 8 562 29-000
Fax +46 8 562 29-209
E-Mail: info@miele.se
www.miele-professional.se

Norge

Miele AS
Nesbruveien 71
1394 Nesbru
Postboks 194
1378 Nesbru
Tel. +47 6717-3100
Fax +47 6717-3110
E-Mail: info@miele.no
www.miele-professional.no

Suomi

Miele Oy
Porttikaari 6
Porttipuisto
01200 Vantaa
Tel. +358 9 875 97-0
Fax +358 9 875 97-399
E-Mail: asiakaspalvelu@miele.fi
www.miele-professional.fi

España

Miele S.A.U.
Avda. Bruselas, 31
28108 Alcobendas (Madrid)
Tel. +34 902 575 175
Fax +34 91 662 02-66
E-Mail: miele@miele.es
www.miele-professional.es

Chile

Miele Electrodomésticos Ltda.
Av. Nueva Costanera 4055
Vitacura
Santiago de Chile
Tel. +56 2 957 0000
Fax +56 2 957 0079
E-Mail: info@miele.cl
www.miele.cl

Portugal

Miele Portuguesa, Lda.
Av. do Forte, 5
2790-073 Carnaxide
Tel. +351 21 4248 425
Fax +351 21 4248 109
E-Mail: professional@miele.pt
www.miele-professional.pt

Magyarország

Miele Kft.
H-1022 Budapest
Alsó Törökvész út 2.
Tel: +36 1 880-6460
Fax: +36 1 880-6403
E-Mail: professional@miele.hu
www.miele-professional.hu